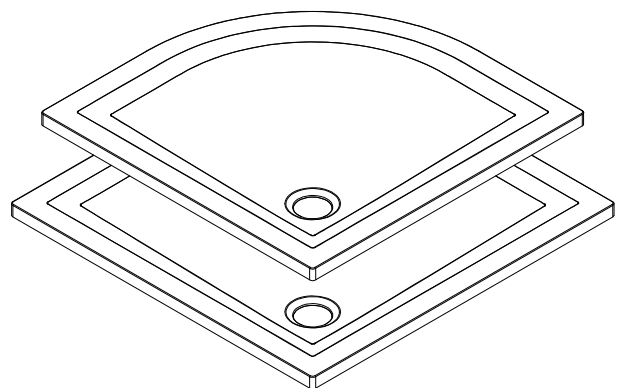
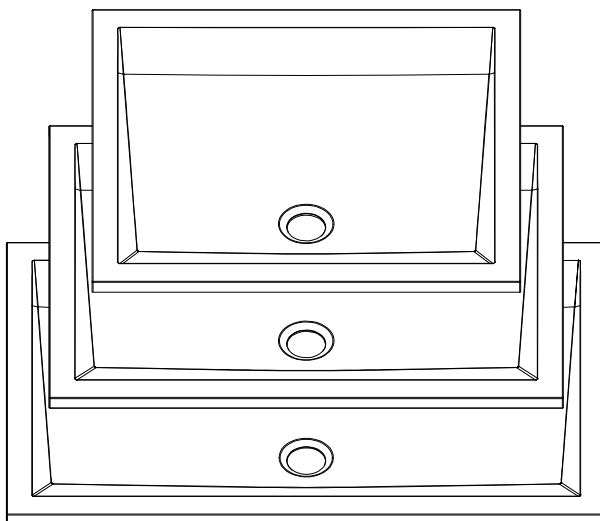
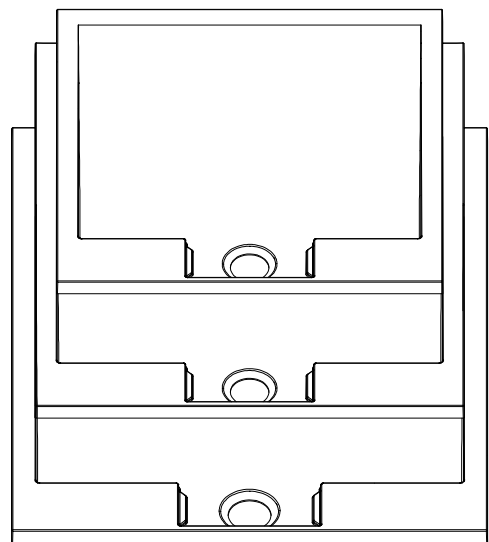
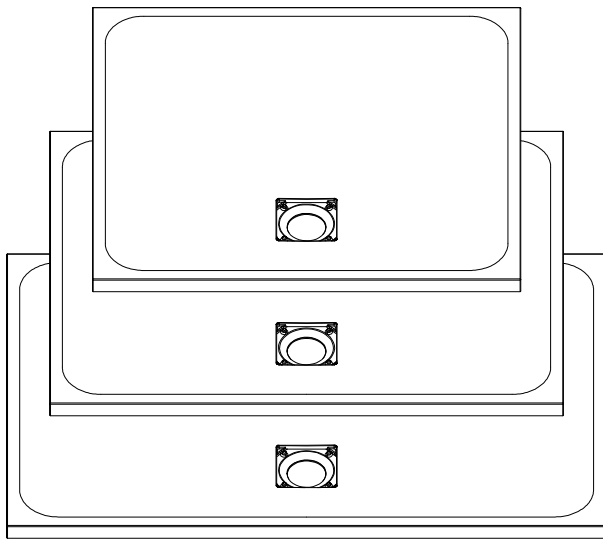


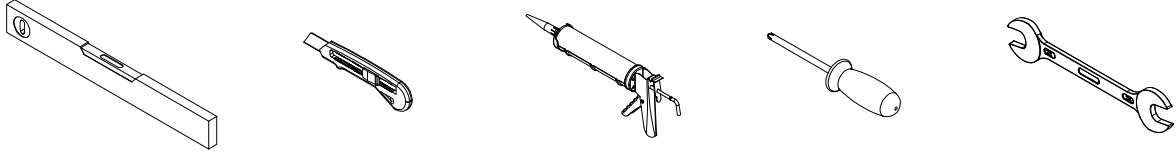
- Montageanleitung
- Assembly instructions
- Notice de montage
- Montagehandleiding



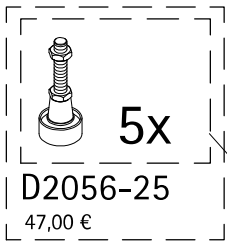
Sicherheitshinweise, Safty instructions, Consignes de sécurité, Veiligheidsaanwijzingen



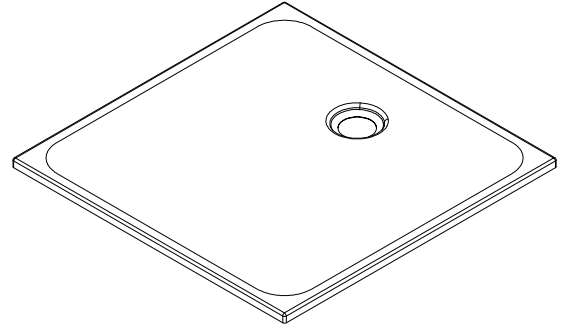
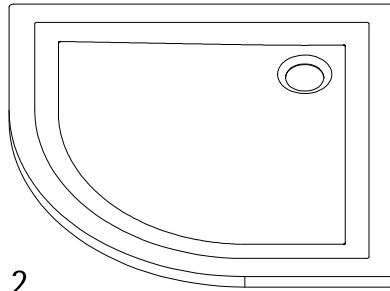
Benötigtes Werkzeug, Tool needed, Outilsage nécessaire, Benodigd gereedschap



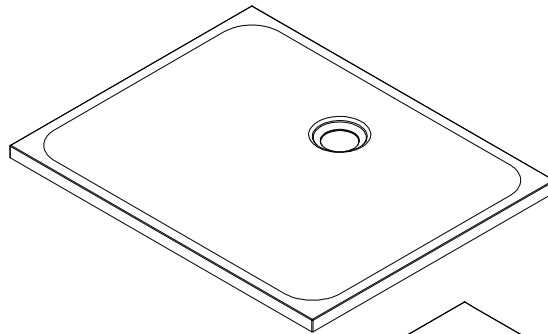
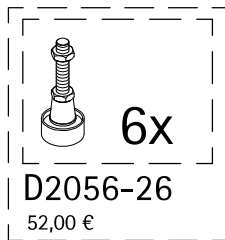
800 x 800 mm
800 x 900 mm
900 x 900 mm
1000 x 1000 mm



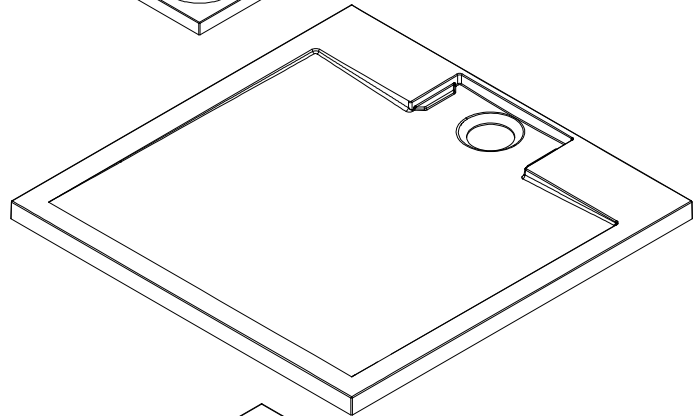
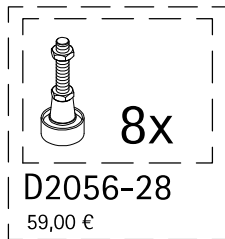
Pos. 2



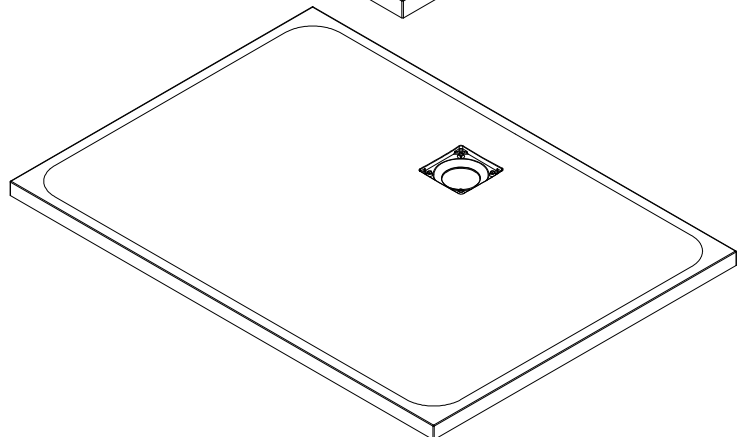
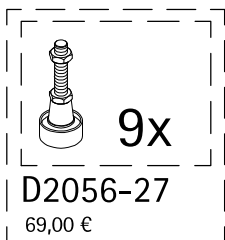
800 x 1000 mm
900 x 1000 mm
800 x 1200 mm
900 x 1200 mm
1200 x 1200 mm



750 x 1000 mm
800 x 1000 mm
900 x 1000 mm
900 x 1400 mm



750 x 1200 mm
750 x 1400 mm
800 x 1200 mm
800 x 1400 mm
900 x 1200 mm
900 x 1400 mm
1000 x 1200 mm
1000 x 1400 mm
1200 x 1200 mm

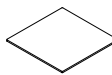


Abdichtset
84,00 €



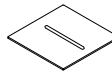
Pos. 4

D2053-3
64,00 €

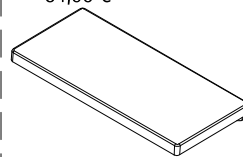


Pos. 6

D2053-4
64,00 €

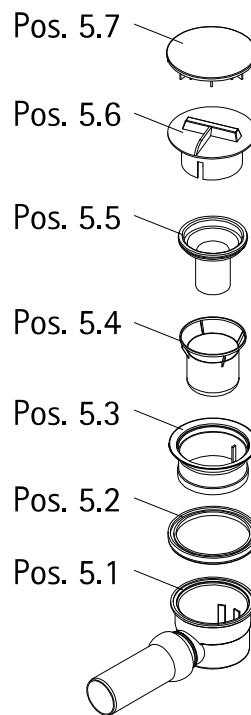


D2053-5
64,00 €



Pos. 7

D2055
64,00 €



Pos. 5.7

Pos. 5.6

Pos. 5.5

Pos. 5.4

Pos. 5.3

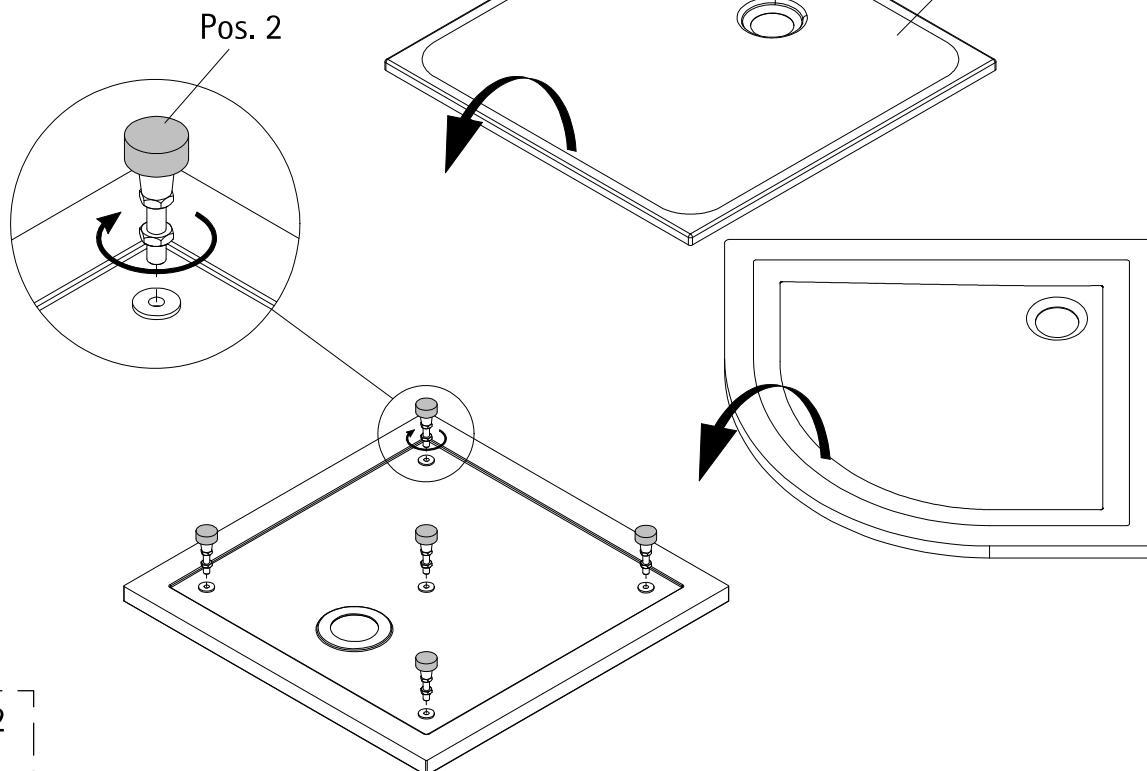
Pos. 5.2

Pos. 5.1

Pos. 5

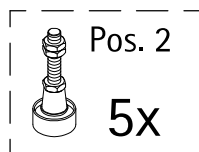
Optional lieferbar, optionally available, disponible en option, optioneel leverbaar

800 x 800 mm
800 x 900 mm
900 x 900 mm
1000 x 1000 mm



Pos. 1

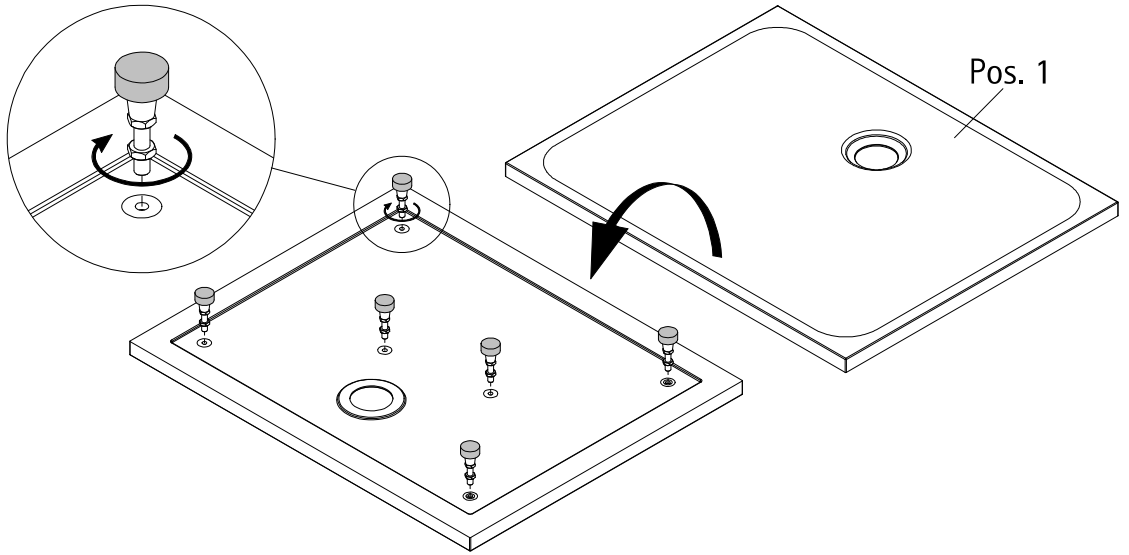
Pos. 2



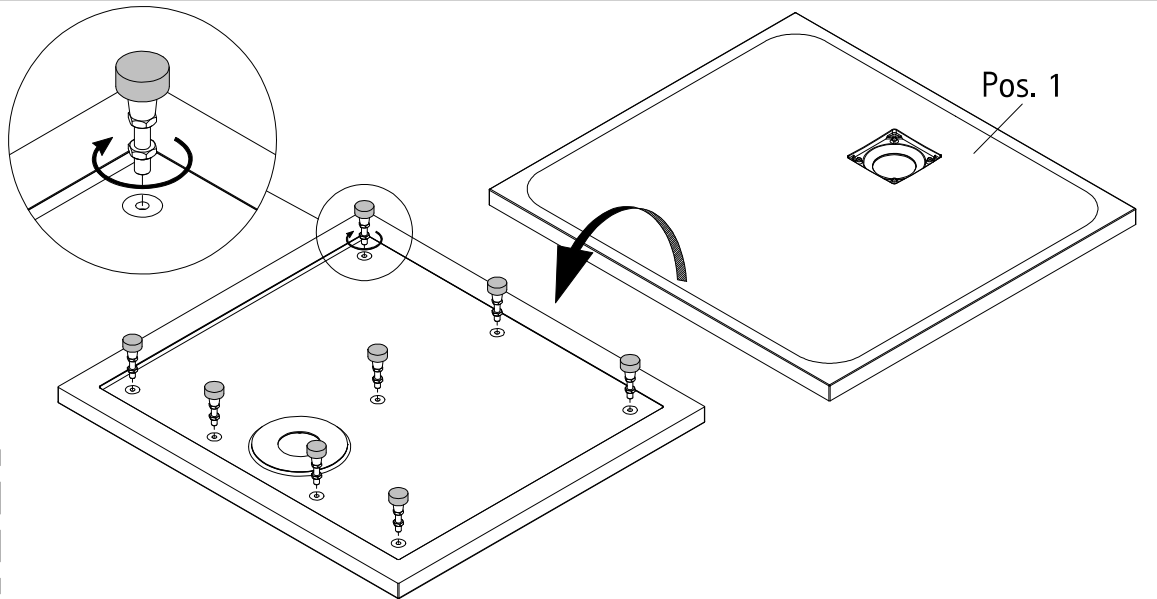
Pos. 2

5x

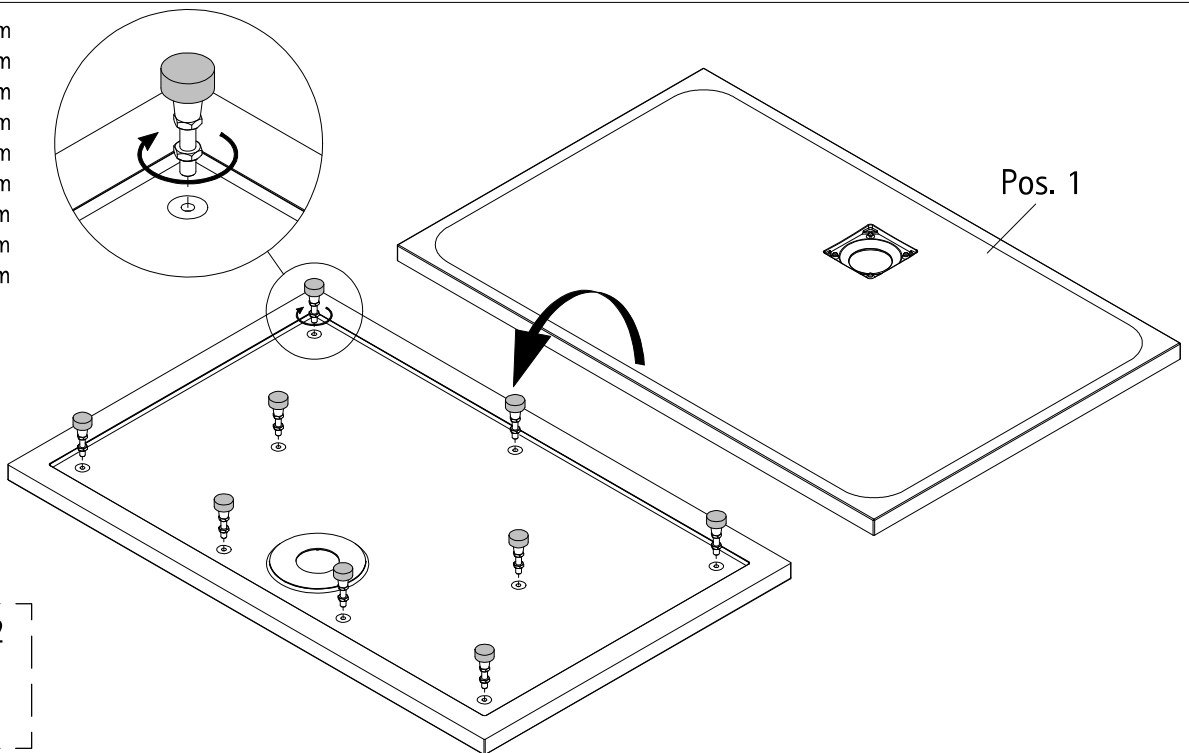
800 x 1000 mm
900 x 1000 mm
800 x 1200 mm
900 x 1200 mm
1200 x 1200 mm



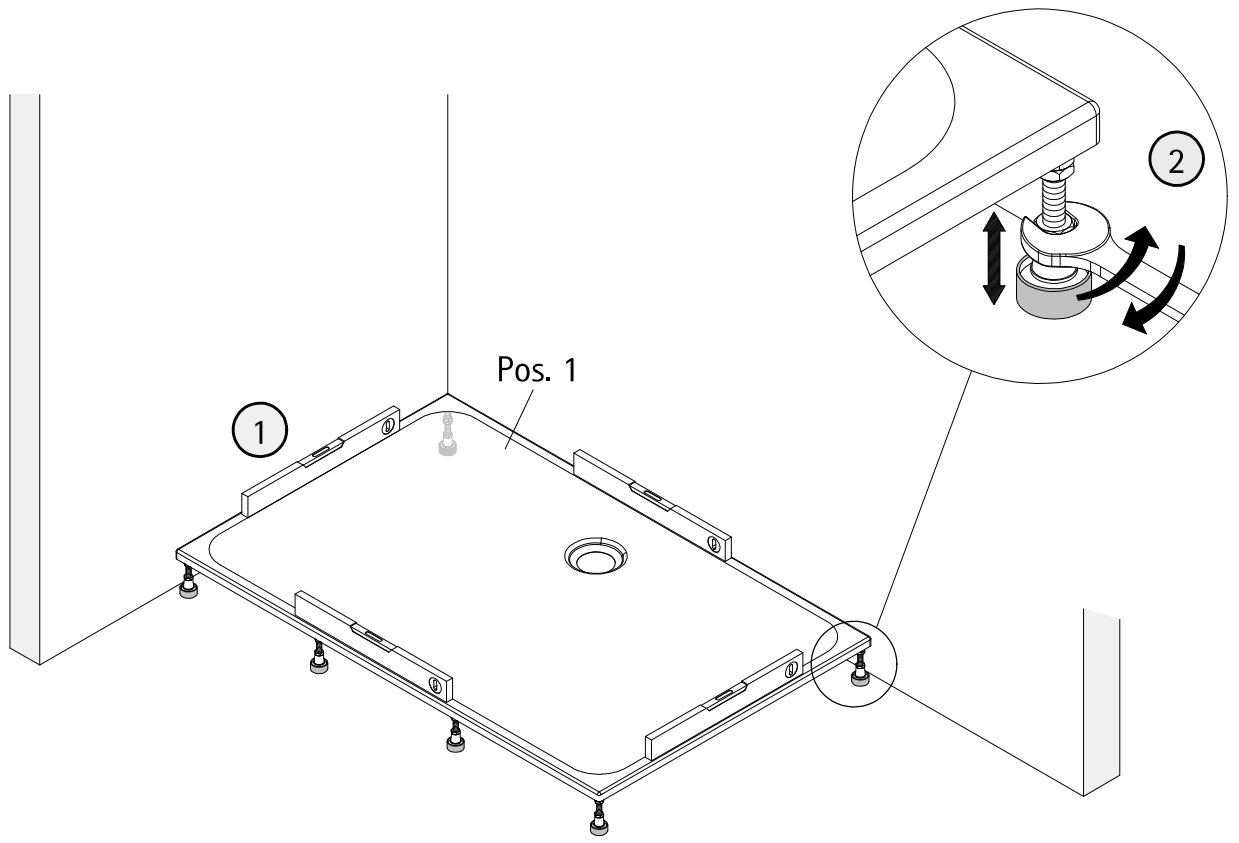
750 x 1000 mm
800 x 1000 mm
900 x 1000 mm
900 x 1400 mm



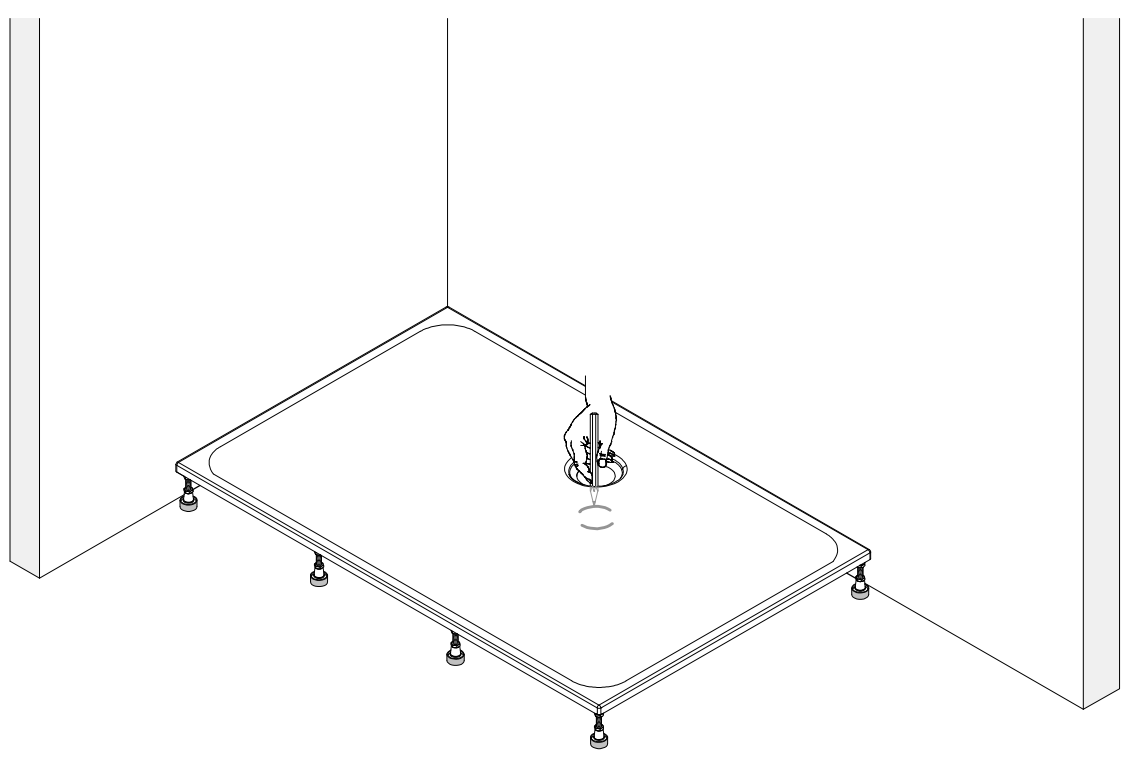
750 x 1200 mm
750 x 1400 mm
800 x 1200 mm
800 x 1400 mm
900 x 1200 mm
900 x 1400 mm
1000 x 1200 mm
1000 x 1400 mm
1200 x 1200 mm



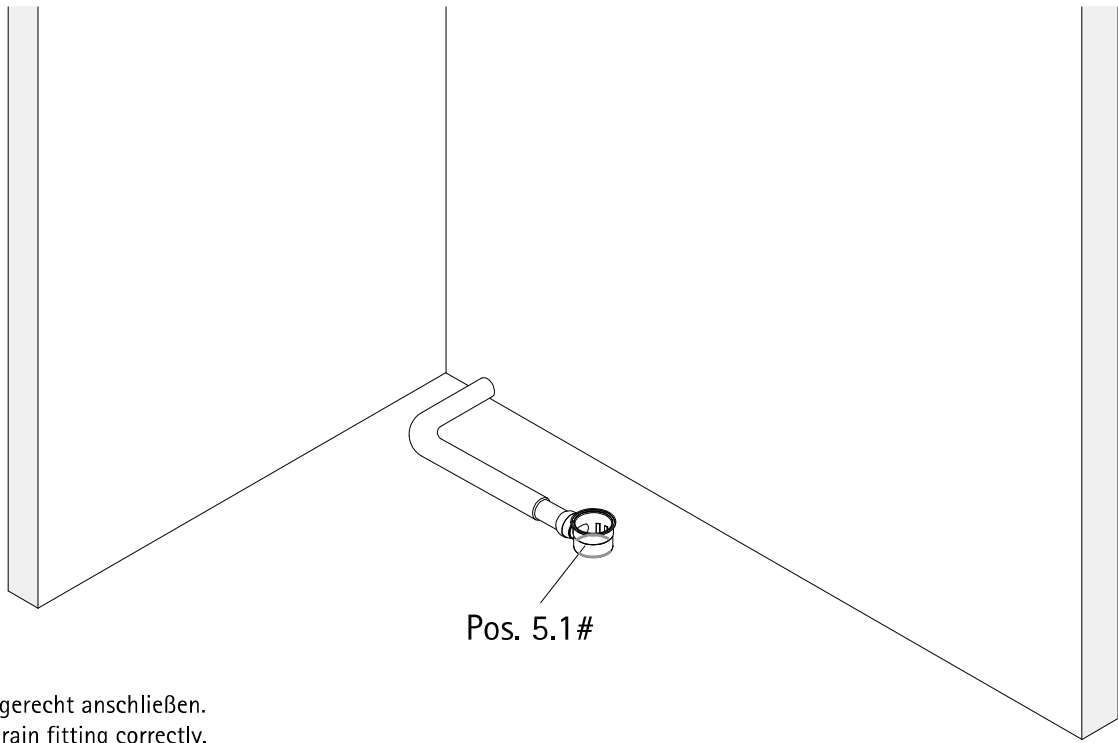
1



2



3

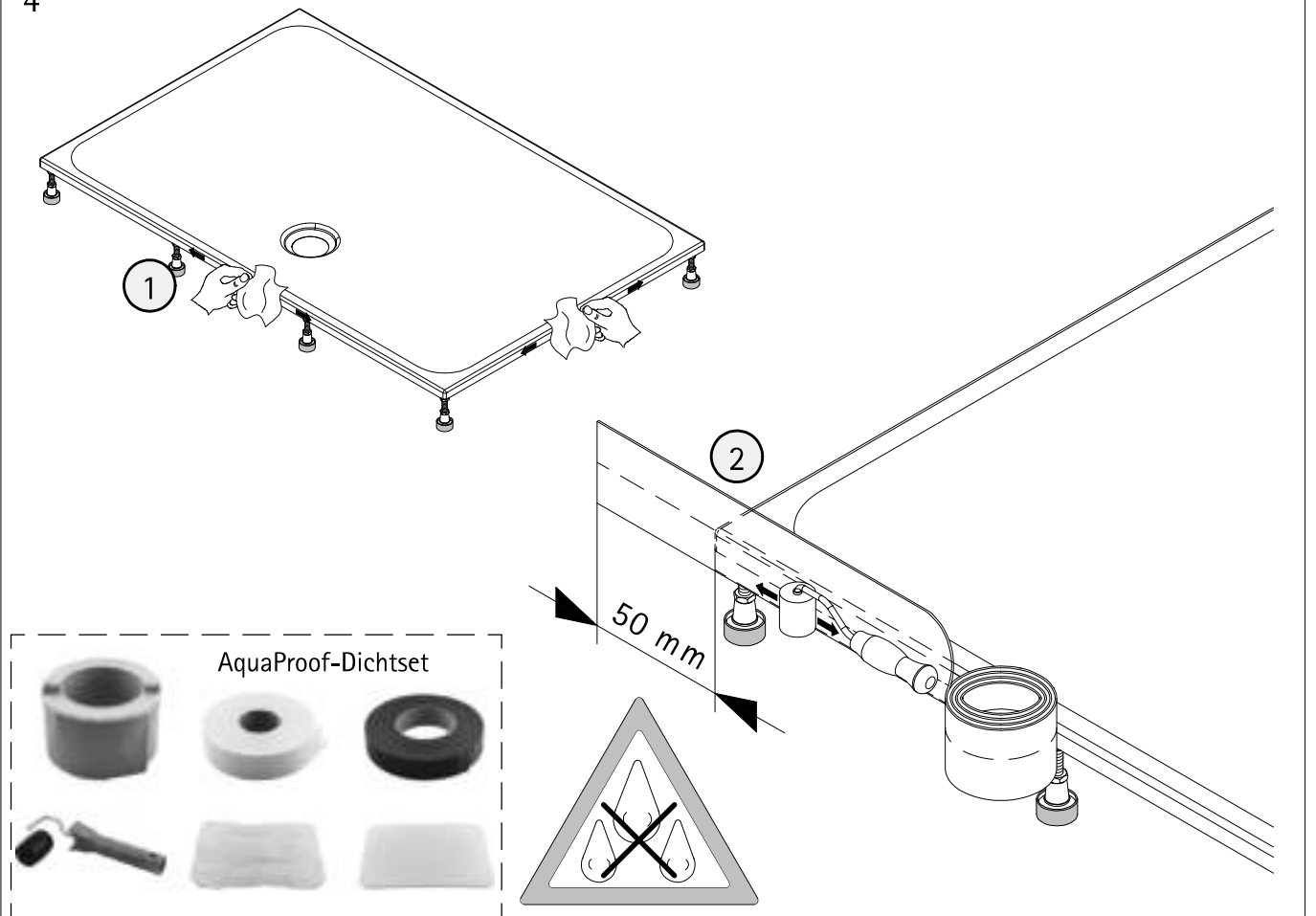


Pos. 5.1#

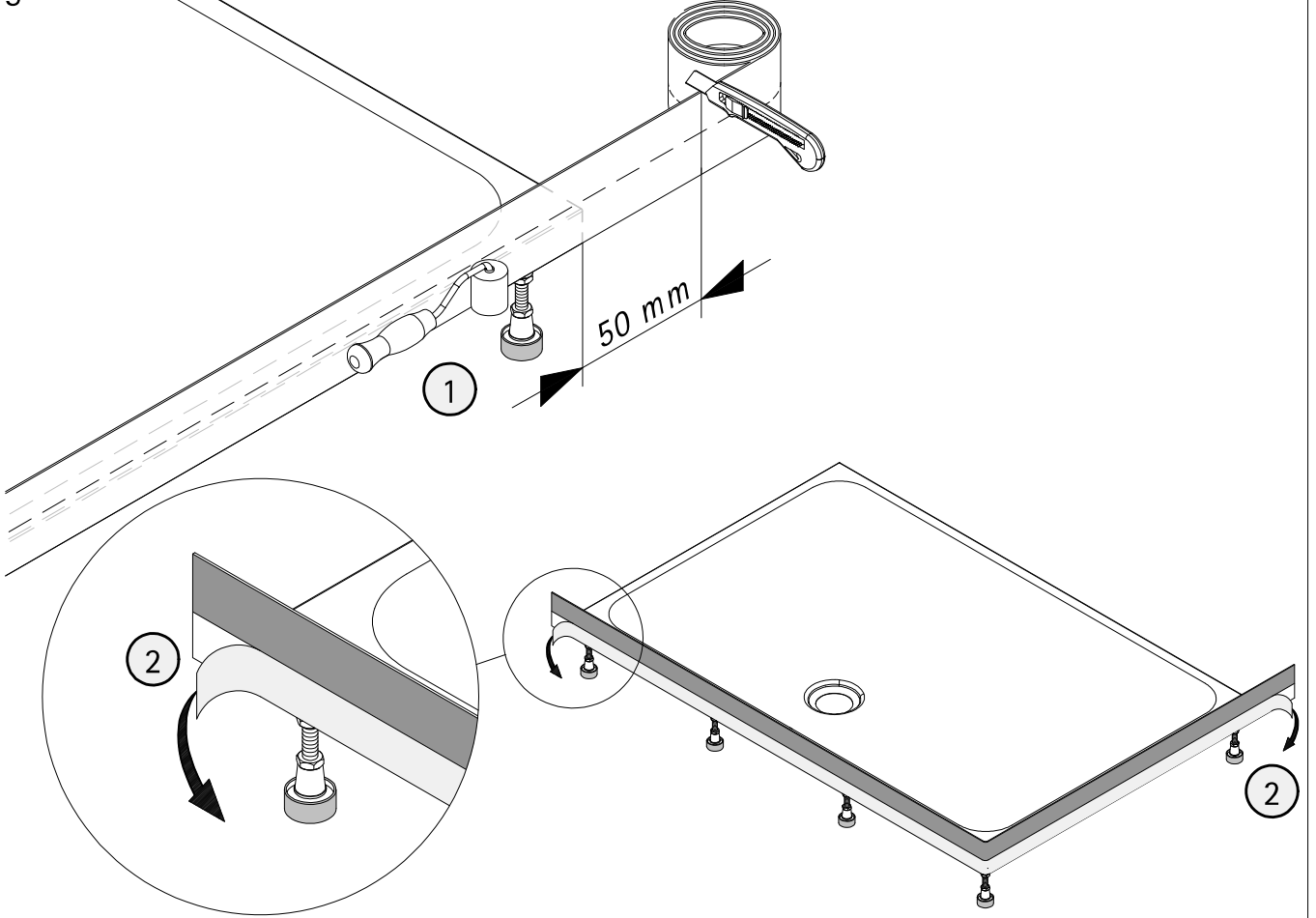
Ablauf fachgerecht anschließen.
Install the drain fitting correctly.
Raccord correct du dispositif d'écoulement.
Afvoer correct aansluiten.

Optional lieferbar, optionally available, disponible en option , optioneel leverbaar

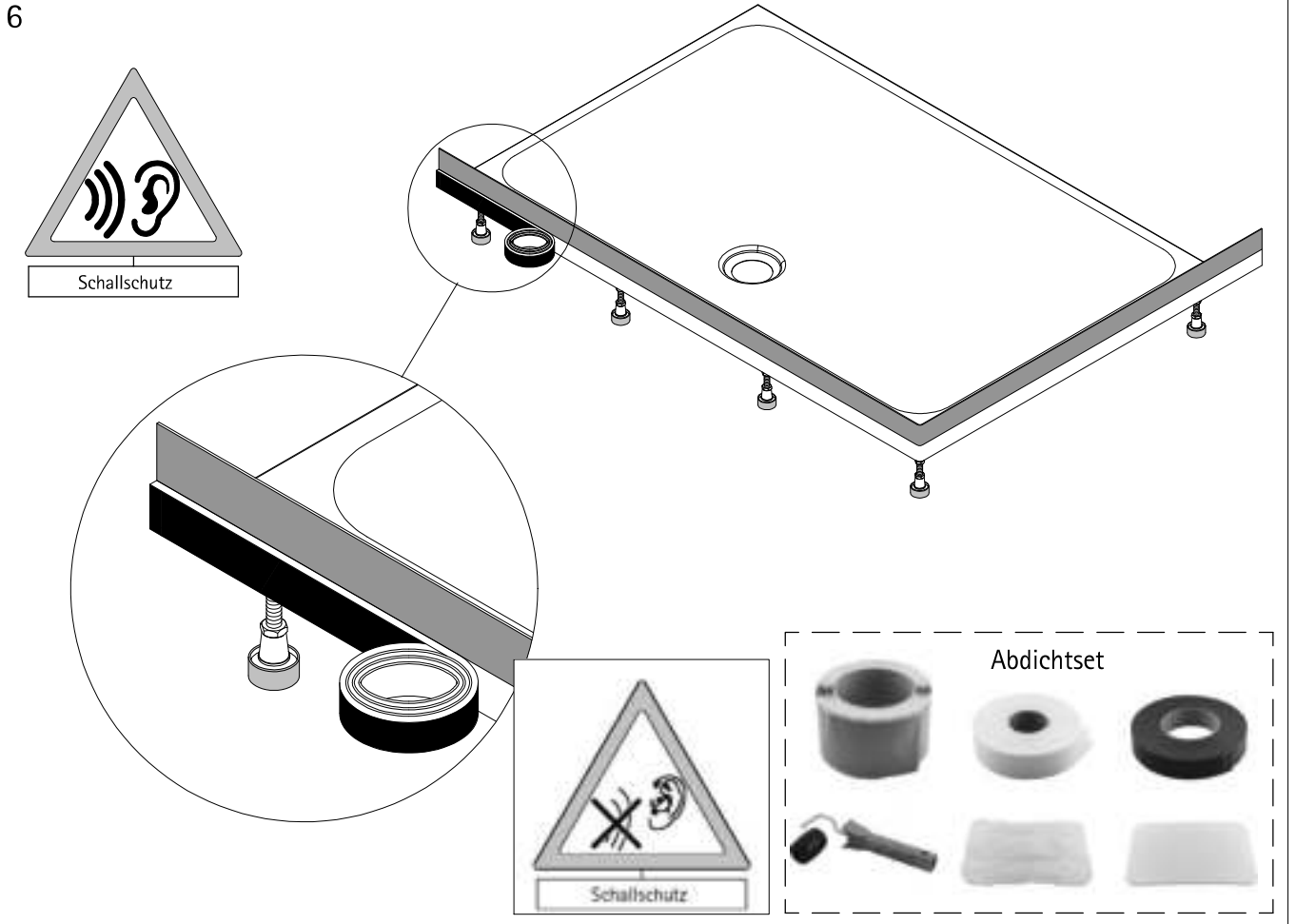
4



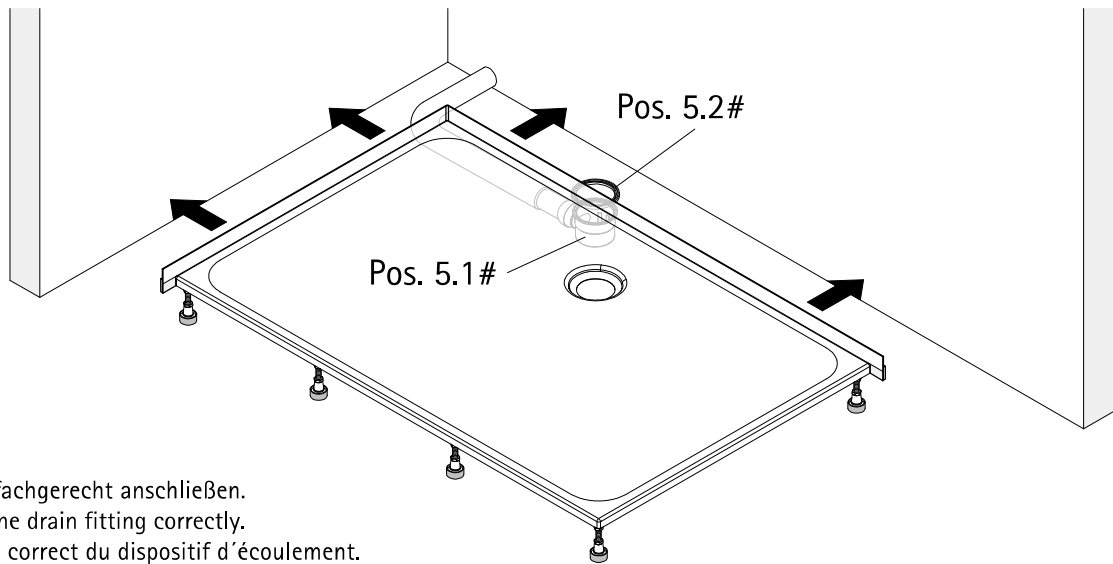
5



6



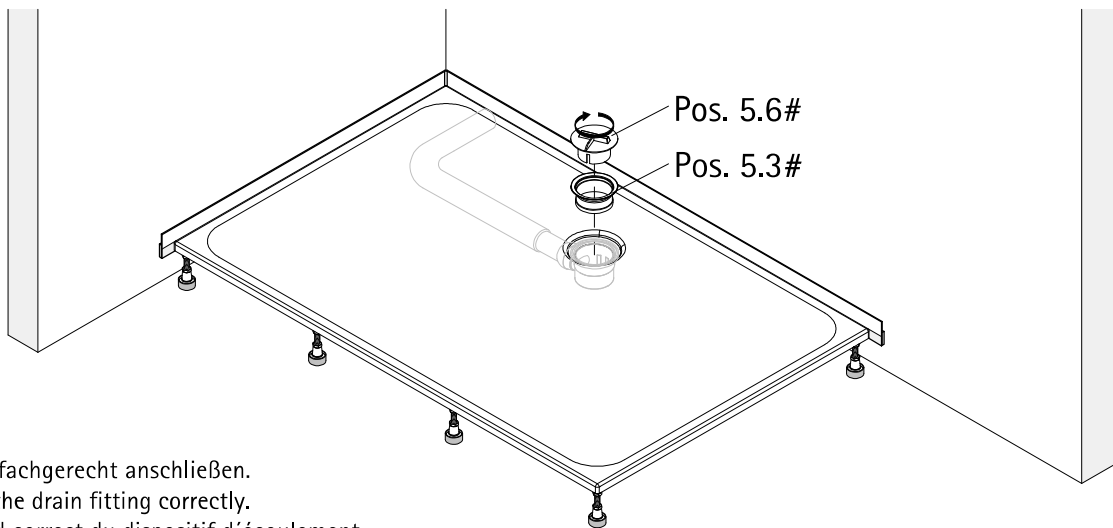
7



Ablauf fachgerecht anschließen.
Install the drain fitting correctly.
Raccord correct du dispositif d'écoulement.
Afvoer correct aansluiten.

Optional lieferbar, optionally available, disponible en option, optioneel leverbaar

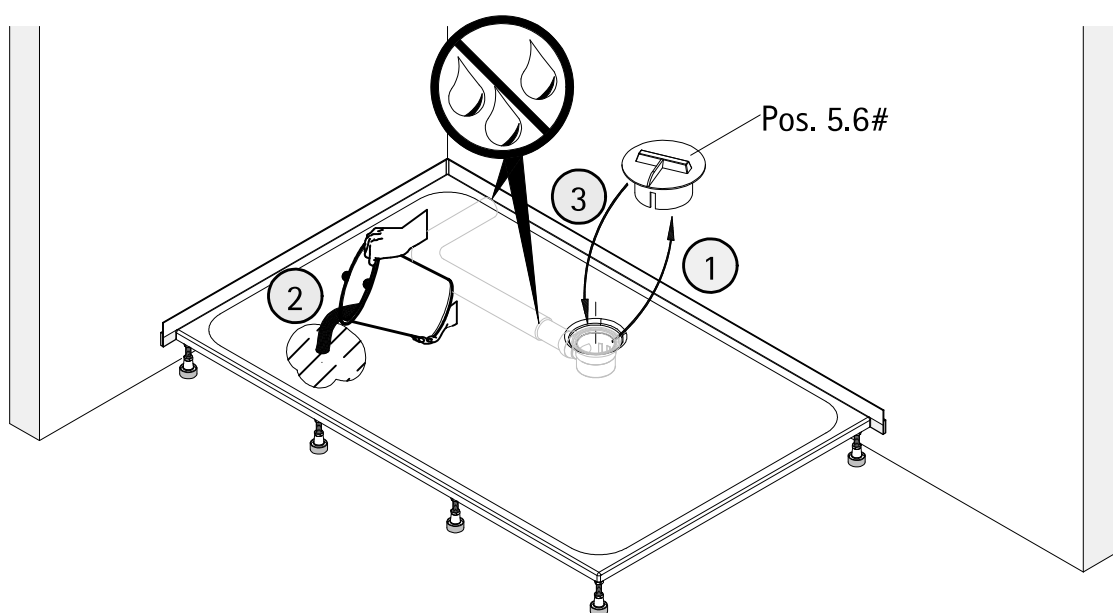
8



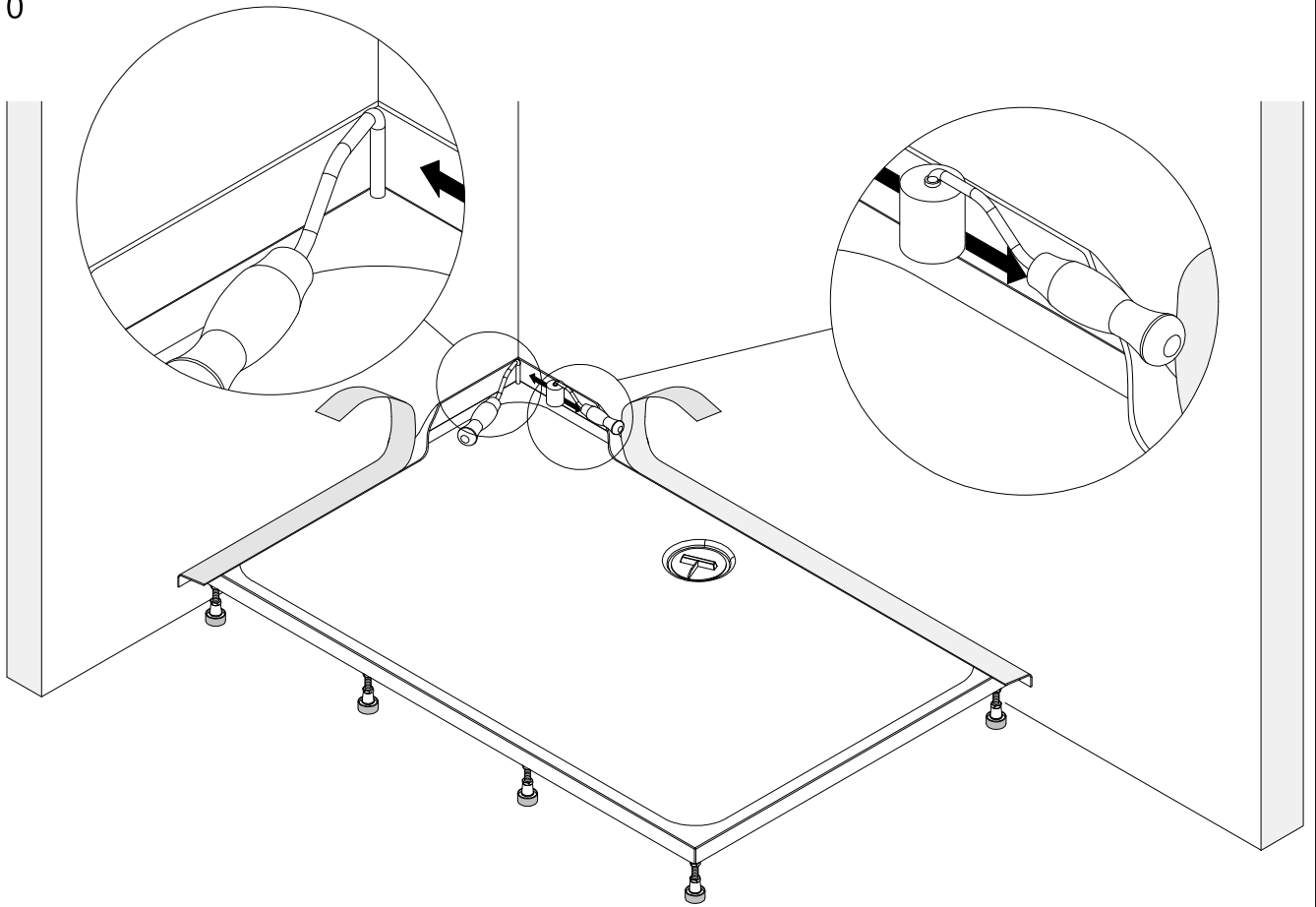
Ablauf fachgerecht anschließen.
Install the drain fitting correctly.
Raccord correct du dispositif d'écoulement.
Afvoer correct aansluiten.

Optional lieferbar, optionally available, disponible en option, optioneel leverbaar

9



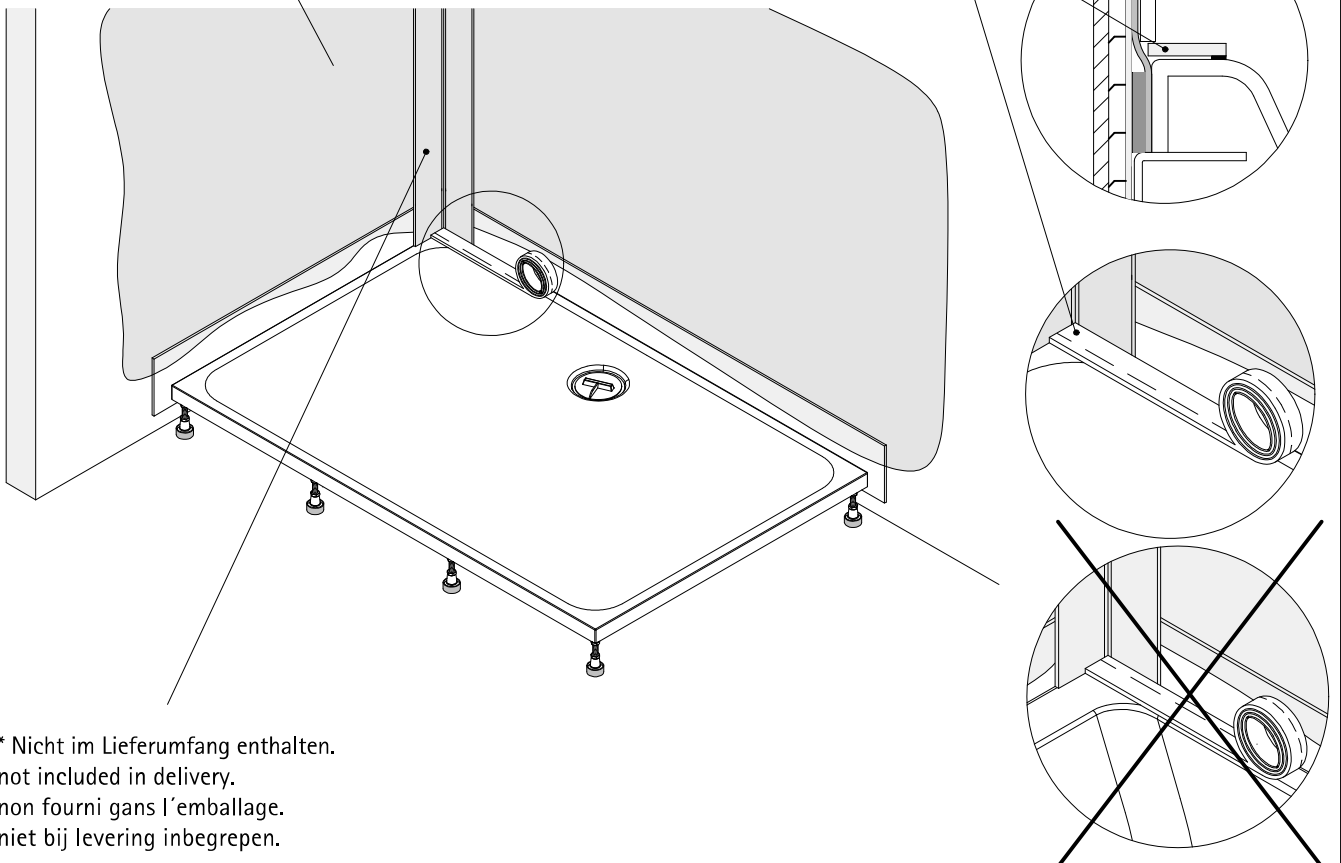
10



11

- Verbundabdichtung
- Compositeseal

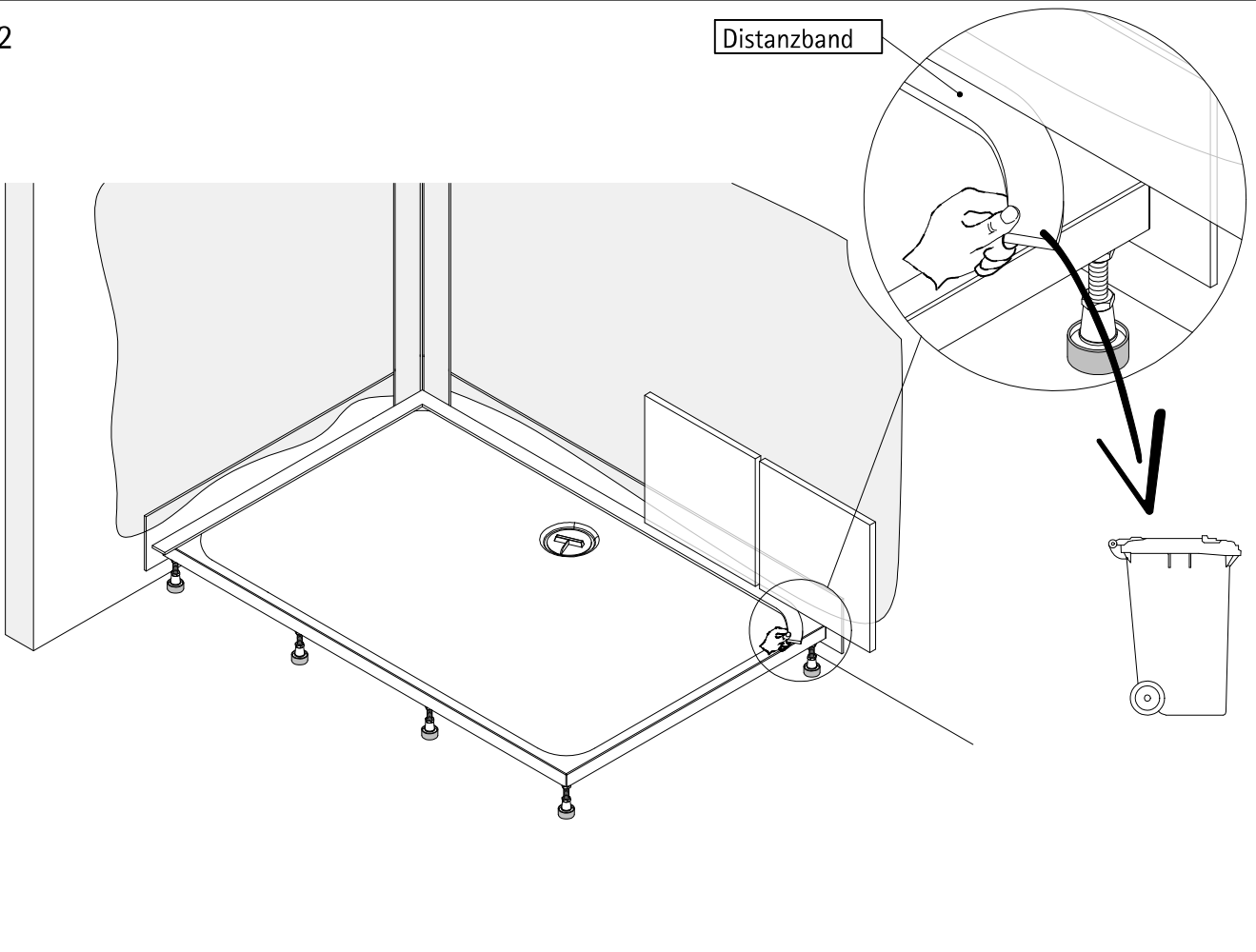
Distanzband



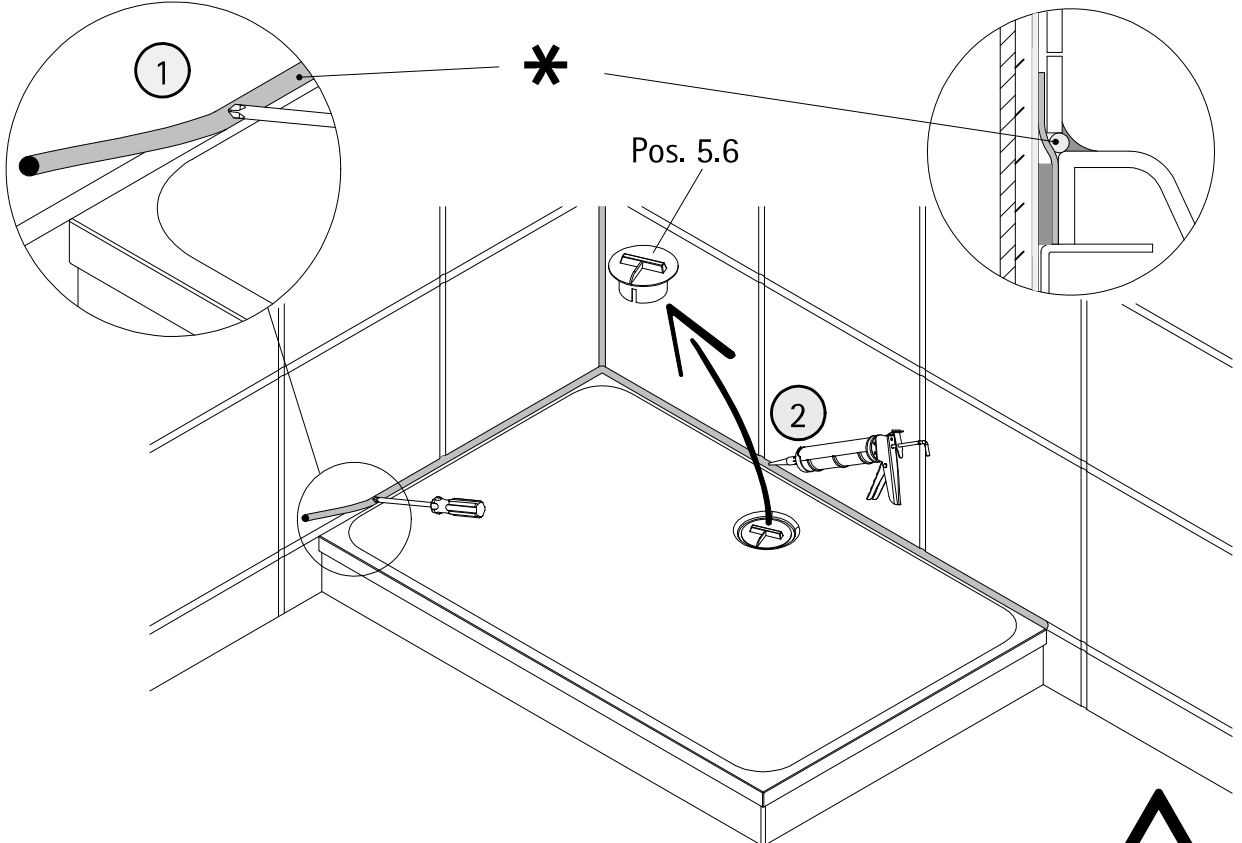
* Nicht im Lieferumfang enthalten.
not included in delivery.
non fourni gans l'emballage.
niet bij levering inbegrepen.

12

Distanzband



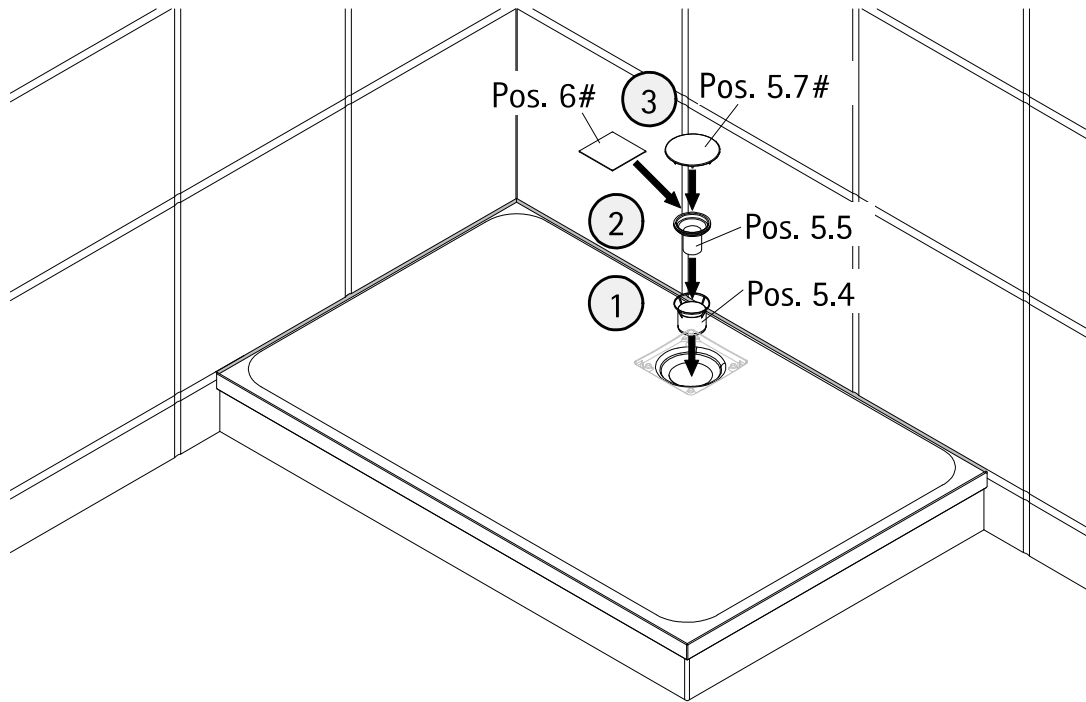
13



* Nicht im Lieferumfang enthalten.
not included in delivery.
non fourni gans l'emballage.
niet bij levering inbegrepen.

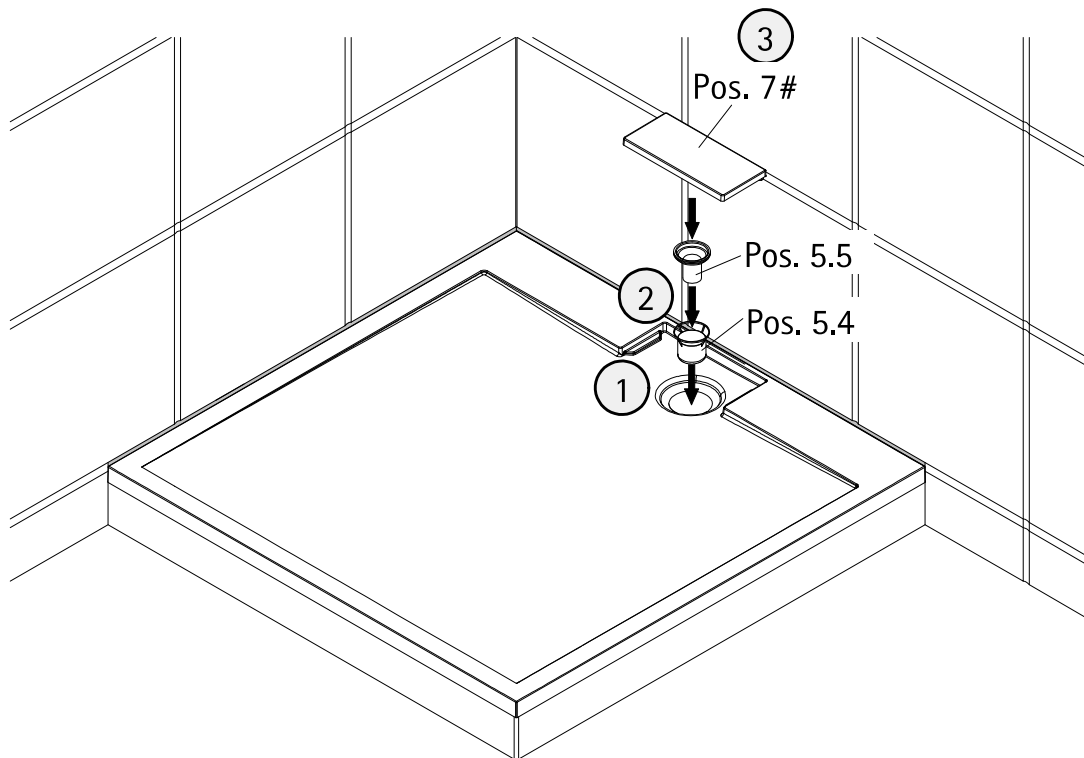


14



optional, en option, optioneel

15



optional, en option, optioneel

872-3

Kontrollbeleg
Control Receipt
Justificatif de contrôle
Controle-attest

Prüfnummer/ Inspection number / Numéro d'essai / Controlnummer



Duschservice
Zum Hohlen Morgen 22
59939 Olsberg

Deutschland / Germany / Allemagne / Duitsland



Ersatzteilbestellung:
Fax 02962 / 972-4260



Allgemeine technische Probleme:
Telefon 02962 / 97240



E-Mail:
ersatzteile@duschservice.de