

ALPHA +

ALPHA + / ALPHA + POP / ALPHA + SELECT

D Gebrauchsanweisung	МК Упатство за употреба
GB Instructions for use	TR Kullanma talimatı
NL Gebruiksaanwijzing	SK Návod na použitie
F Mode d'emploi	UA Інструкція по експлуатації
E Instrucciones de manejo	CZ Návod k použití
P Instruções de uso	H Használati utasítás
I Istruzioni per l'uso	PL Instrukcja użytkowania
DK Brugsvejledning	EST Kasutusjuhend
FIN Käyttöohje	LV Lietošanas pamācība
S Bruksanvisning	LT Nudojimo instrukcija
N Bruksanvisning	SLO Navodila za uporabo
GR Οδηγίες χρήσης	HR Upute za uporabu
RUS Инструкция по эксплуатации	SRB Uputstva za upotrebu
RO Instrucțiuni de utilizare	AR دليل الاستخدام
BG Упътване за употреба	FA راهنمای مصرف کننده
BH Upute za korištenje	CN 操作说明书
GE ინსტრუქცია	TW 操作說明書

WICHTIG: BITTE SORGFÄLTIG LESEN
UND FÜR SPÄTERES NACHLESEN
UNBEDINGT AUFBEWAHREN

- **CB** **IMPORTANT!** READ CAREFULLY AND KEEP FOR FUTURE REFERENCE.
- **NL** **BELANGRIJK!** LEES ZORGVULDIG EN BEWAAR VOOR LATERE RAADPLEGING.
- **F** **IMPORTANT!** À LIRE ATTENTIVEMENT ET À CONSERVER POUR RÉFÉRENCE ULTÉRIEURE.
- **E** **¡¡IMPORTANTE!** LEER DETENIDAMENTE Y MANTENERLAS PARA FUTURAS CONSULTAS.
- **P** **¡¡IMPORTANTE!** LEIA CUIDADOSAMENTE E GUARDE PARA REFERÊNCIA FUTURA.
- **I** **¡¡IMPORTANTE!** LEGGERE ATTENTAMENTE E CONSERVARE PER FUTURO RIFERIMENTO.
- **DK** **VIGTIGT!** LÆS OMHYGGELIGT OG GEM TIL SENERE BRUG.
- **FIN** **TÄRKEÄÄ!** LUE HUOLELLISESTI JA SÄILYTTÄ VASTAISUUDEN VARALLE.

- **VIKTIGT!** LÄS NOGGRANT OCH SPARA FÖR FRAMTIDA BRUK.
- **VIKTIG!** LES NØYE OG OPPBEVAR FOR FREMTIDIG BRUK.
- **IMPORTANT!** CITIȚI CU ATENȚIE ȘI PĂSTRAȚI ACEST DOCUMENT PENTRU CONSULTARE ULTERIOARĂ.
- **VAŽNO!** UPUTA SAČUVATI ZA KASNIJA PITANJA.
- **ÖNEMLİ!** DİKKATLİ BİR ŞEKİLDE OKUYUN VE İLERİDE BAŞVURMAK ÜZERE SAKLAYIN.
- **DÔLEŽITÉ!** ČÍTAJTE POZORNE A USCHOVAJTE PRE BUDÚCE POUŽITIE.
- **DŮLEŽITÉ!** POKYNY SI POZORNĚ PŘEČTĚTE A USCHOVEJTE PRO POZDĚJŠÍ NAHLÉDNUTÍ.
- **FONTOS!** FIGYELMESEN OLVASSA EL ÉS ŐRIZZE MEG KÉSŐBBI FELHASZNÁLÁS ESETÉRE.
- **WAŻNE!** PRZECZYTAJ UWAŻNIE I ZACHOWAJ NA PRZYSZŁOŚĆ JAKO ODNIESIENIE.

- **TÄHTIS!** LUGEGE HOOLIKALT JA HOIDKE ALLES EDASPIDISEKS KASUTAMISEKS.
- **SVARĪGI!** PIRMS LIETOŠANAS UZMANĪGI IZLASIET ŠO INSTRUKCIJU, UN VĒLĀK TO TURIET PA ROKAI, LAI BŪTU KUR IESKATĪTIES.
- **SVARBU!** ATIDŽIAI PERSKAITYKITE IR SAUGOKITE, KAD VĒLIAU GALĒTUMĒTE PASISKAITYTI.
- **POMEMBNO!** PRED UPORABO POZORNO PREBERITE NAVODILA IN JIH SHRANITE KOT NAPOTEK ZA V PRIHODNJE.
- **VAŽNO!** PAŽLJIVO PROČITAJTE I ČUVAJTE ZA BUDUĆE POTREBE.
- **VAŽNO!** PROČITAJTE PAŽLJIVO I SAČUVAJTE ZA KASNIJE PODSEĆANJE.
- **მნიშვნელოვანი!** შესაძლებელია მომავალში დაგებადოთ შეკითხვები, ამიტომ ინსტრუქცია კარგად შეინახეთ.

GR **ΣΗΜΑΝΤΙΚΟ!** ΔΙΑΒΑΤΕ
ΠΡΟΣΕΚΤΙΚΑ ΤΙΣ ΟΔΗΓΙΕΣ ΚΑΙ
ΦΥΛΑΞΤΕ ΤΕΣ ΓΙΑΤΙ ΜΠΟΡΕΙ ΝΑ
ΤΙΣ ΧΡΕΙΑΣΤΕΙΤΕ ΣΤΟ ΜΕΛΛΟΝ.

RUS **ВАЖНО!** ИНСТРУКЦИЮ
СЛЕДУЕТ СОХРАНИТЬ ДЛЯ
БУДУЩЕГО ИСПОЛЬЗОВАНИЯ.

BG **ВАЖНО!** ПРОЧЕТЕТЕ
ВНИМАТЕЛНО И ЗАПАЗЕТЕ ЗА
БЪДЕЩИ СПРАВКИ.

MK **ВАЖНО!** ЗАЧУВАЈТЕ ГО
УПАТСТВОТО ЗА ПОВТОРНИ
ПРАШАЊА.

UA **ВАЖЛИВО!** ІНСТРУКЦІЮ СЛІД
ЗБЕРЕГТИ ДЛЯ МАЙБУТНЬОГО
ВИКОРИСТАННЯ.

AR هام! اقرأ التعليمات بعناية قبل الاستخدام و
احتفظ بها للرجوع إليها مستقبلا.

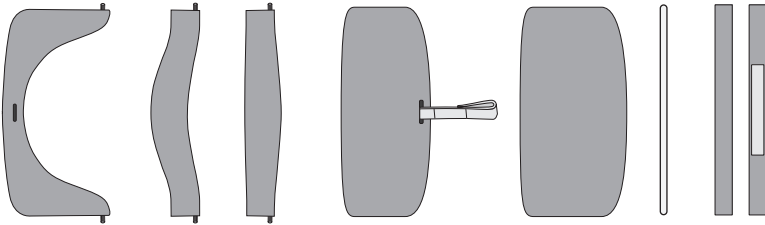
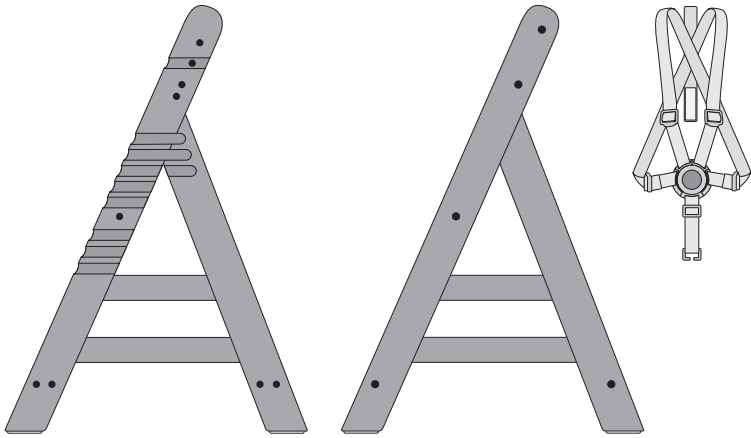
FA مهم! قبل از استفاده دستورالعمل ها را با دقت
بخوانید و برای مرجع بعدی نگه دارید






CN 注意: 请保留此说明书以便将来查阅.

TW 注意: 請保留此說明書以便將來查閱.



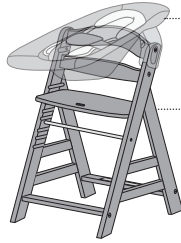
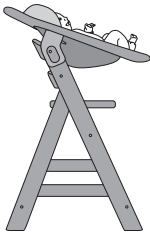
Alpha +



- 8x  1/4" x 10 mm
 - 4x  8 mm x 30 mm
 - 2x  1/4" x 27 mm
 - 8x  1/4" x 45 mm
-
- 

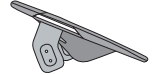
i

0m +



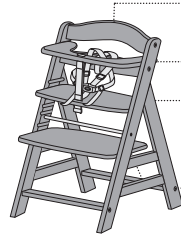
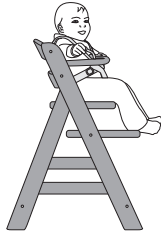
+

OPTIONAL



Alpha Bouncer Premium /
Alpha Bouncer 2in1 /
Alpha Bouncer Deluxe

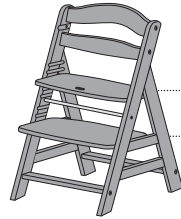
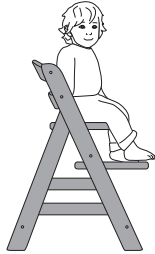
6-36m



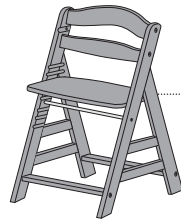
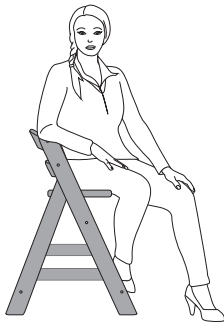
+

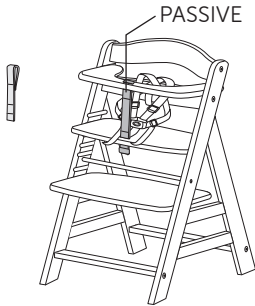
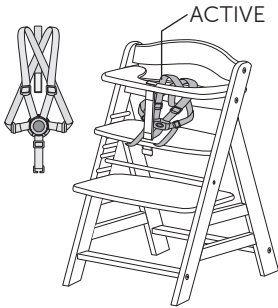


36m +

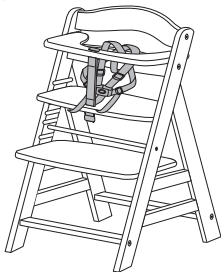


max.
90 kg





ACTIVE & PASSIVE
 **SAFE**



9 Wird das Produkt in der Konfiguration als Kinderhochstuhl mit einem horizontalen Bauteil (Ablage/Bügel) genutzt, muss zusätzlich zum Schrittgurt, der bei der Erst-Montage dauerhaft zwischen Sitzelement und dem Tisch befestigt werden muss, auch noch der mittelgelieferte 5-Punkt-Gurt verwendet werden. Nur die Kombination aus Schrittgurt (passives Rückhaltesystem) und 5-Punkt-Gurt (aktives Rückhaltesystem) gewährleistet die Produktsicherheit bezüglich Herausfallen aus dem Hochstuhl.

10 If the product is used in the configuration as a children's high chair with a horizontal element (tray, bar), the supplied 5 point harness must also be used in addition to the crotch belt, which needs to be permanently attached between the seat element and the table during the initial assembly. Only the combination of crotch belt (passive restraint system) and 5 point harness (active restraint system) ensures product safety regarding falling out of the high chair.

11 Indien het product wordt gebruikt in de configuratie als kinderstoel met horizontaal element (blad, stang), dient naast de kruisgordel ook de bijgeleverde 5-puntsgordel te worden gebruikt, die permanent tussen het zitelerement en de tafel tijdens de eerste montage. Alleen de combinatie van kruisgordel (passief veiligheidssysteem) en 5-puntsgordel (actief veiligheidssysteem) zorgt voor de productveiligheid bij het uit de kinderstoel vallen.

12 Si le produit est utilisé dans la configuration comme chaise haute pour enfants avec une composante horizontale (table/barre), la ceinture à 5 points fournie doit être utilisée en plus de la ceinture d'entrejambe, qui doit être fixée de manière permanente entre l'élément de siège et la table lors du premier assemblage. Seule la combinaison de la ceinture d'entrejambe (système de retenue passif) et de la ceinture à 5 points (système de retenue actif) garantit la sécurité du produit en cas de chute de la chaise haute.

13 Si el producto se utiliza en la configuración como trona alta para niños con un componente horizontal (bandeja/barra), debe utilizarse el cinturón de 5 puntos suministrado, además del cinturón de entrepierna, que debe fijarse de forma permanente entre el elemento del asiento y la mesa durante el montaje inicial. Solo la combinación del cinturón de entrepierna (sistema de sujeción pasivo) y el cinturón de 5 puntos (sistema de sujeción activo) garantiza la seguridad del producto con respecto a la caída desde la trona alta.

14 Se o produto for usado na versão de cadeira alta para bebé com uma parte horizontal (tabuleiro/estribo), adicionalmente à precinta entrepernas, que na primeira montagem tem de ficar fixada de modo permanente entre o assento e a mesa, também é necessário usar o arnés de segurança de 5 pontos fornecido. Só a combinação de precinta entrepernas (sistema de retenção passivo) e arnés de segurança de 5 pontos (sistema de retenção ativo) garante a segurança do produto relativamente a uma queda da cadeira alta.

Se il prodotto viene utilizzato nella configurazione come seggiolone per bambini con un componente orizzontale (tavolino/barra), oltre alla cintura entro gambe deve essere utilizzata anche la cintura a 5 punti fornita, che deve essere fissata in modo permanente tra l'elemento del sedile e il tavolino durante il montaggio iniziale. Solo la combinazione di cintura entro gambe (sistema di ritenuta passiva) e cintura a 5 punti (sistema di ritenuta attiva) garantisce la sicurezza del prodotto per quanto riguarda la caduta dal seggiolone.

Hvis produktet benyttes som høj børnestol sammen med et horisontalt element (hylde/bøjle), skal man udover skridtselen, der som udgangspunkt altid skal monteres mellem sædeelementet og bordet, også benytte medfølgende 5-punkts-sele. Kun en kombination af skridtsel (passiv fastholdelsessystem) og 5-punkts-sele (aktivt fastholdelsessystem) giver den fornødne produktsikkerhed, så barnet ikke risikerer at falde ned fra højstolen.

Jos tuotetta käytetään kokoonpanossa syöttötuolina vaakaosalla rakenneosalla (hylly / kiinnike), täytyy haarahihnan lisäksi, mikä on ensi-asennuksen yhteydessä kiinnitettävä pysyvästi istuinelementin ja pöydän väliin, käyttäen myös mukana toimitettua 5-pistevyötä. Vain haarahihnan (passiivinen turvajärjestelmä) ja 5-pistevyön (aktiivinen turvajärjestelmä) yhdistelmä takaa tuoteturvallisuisuden syöttötuolista putoamisen varalta.

Om produkten används som barnstol i kombination med ett babyset (bricka/bygel) skall utöver grenremmen, som vid första monteringen fästs varaktigt mellan sittedel och bricka, även medföljande 5-punktsbälte användas. Endast kombinationen med grenrem (passivt säkerhetssystem) och 5-punktsbälte (aktivt säkerhetssystem) säkerställer produktsäkerheten och ger maximalt skydd mot att barnet ramlar ur barnstolen.

Dersom produktet brukes i sammenheng som barnestol med en horisontal komponent (brett/bøyle) må det medleverte 5-punkts-belte brukes i tillegg til beltet i skrittet, som må festes permanent ved første montering mellom sitte-elementet og bordet. Kun kombinasjonen av beltet i skrittet (passivt sikringssystem) og 5-punkts-belte (aktivt sikringssystem) garanterer produktsikkerheten når det gjelder å falle ut av barnestolen.

În cazul în care produsul este utilizat în configurația de scaun înalt pentru copii cu o componentă orizontală (tavă/ consolă), trebuie să se utilizeze și centura cu prindere în 5 puncte pe lângă curea de picioare care la montarea inițială trebuie să se fixeze permanent între șezut și tavă. Doar combinația de curea de picioare și centura cu prindere în 5 puncte asigură siguranța produsului necesară pentru prevenirea căderii din scaunul înalt.

Ako se ovaj proizvod koristi kao stolica za hranjenje djece, sa horizontalnom komponentom (polica, držač), pored remena za međunožje, koji se prilikom prve montaže mora trajno učvrstiti između elementa sjedala i stola, mora se koristiti i isporučeni pojas sa fiksiranjem u pet tačaka. Samo kombinacija remena za međunožje (pasivni sistem držanja) i pojasa sa fiksiranjem u pet tačaka (aktivan sistem držanja) garantuje sigurnost proizvoda u pogledu ispadanja iz stolice za hranjenje.

Ürün, yatay parçalı (tepsi/güvenlik çitisi) mama sandalyesi konfigürasyonunda kullanıldığında, ilk montaj sırasında oturma plakası ile tepsi arasına kalıcı olarak takılması gereken bacak arası kemerin yanı sıra, birlikte teslim edilen 5 nokta emniyet kemeri de kullanılmalıdır. Ancak bacak arası kemer (pasif emniyet kemeri sistemi) ile 5 nokta emniyet kemeri (aktif emniyet kemeri sistemi) kombinasyonu, mama sandalyesinden aşağıya düşmeye karşı ürün güvenliğini sağlar.

V prípade, že bude výrobok používaný ako detská vysoká stolička s horizontálnym dielom (pultik / stolič), je nutné, aby s medzinožným popruhom, ktorý musí byť pri prvom zostavení výrobku trvale upevnený medzi sedadlo a stolič, bol používaný aj dodaný 5-bodový pás. Len pri súčasnom použití popruhu do rozkroku (pasívny zádržný systém) a 5-bodového postroja (aktívny zádržný systém) je možné garantovať bezpečnosť výrobku, respektíve zamedziť možnosti vypadnutia z vysokej stoličky.

V prípade, že bude výrobek používan jako dětská vysoká židlička s horizontálním dílem (pultik/stolek), je nutné, aby s mezinožním popruhem, který musí být při prvním sestavení výrobku trvale upevněn mezi sedák a stolek, byl používán i dodaný 5ti bodový pás. Pouze při současném použití mezinožního popruhu (pasivní zádržný systém) a 5ti bodového pásu (aktivní zádržný systém) je možno garantovat bezpečnost výrobku, respektive zamezit možnosti vypadnutí z vysoké židličky.

Ha a termékét etetőszék konfigurációban vízszintes szerkezeti elemmel (tálca/karfa) használja, akkor az ágyékheveder mellett, melyet az első összeszerelés során az ülőrész és az asztal között tartósan rögzíteni kell, még az 5-pontos övet is alkalmazni kell. Csak az ágyékheveder (passzív biztonsági rendszer) és az 5-pontos öv (aktív biztonsági rendszer) kombinációja biztosítja az etetőszékből való kiesésre vonatkozó termékbiztonságot.

Jeżeli produkt używany jest w konfiguracji jako krzeselko do karmienia z poziomym blatem (tacka/ patyk zabezpieczający), należy dodatkowo do pasa krokowego, który przy pierwszym montażu musi być na stałe zamontowany między siedziskiem i stołem, stosować także dołączony pas 5-punktowy. Tylko połączenie pasa krokowego (zabezpieczenie pasywne) i pasa 5-punktowego (zabezpieczenie aktywne) gwarantuje bezpieczeństwo produktu odnośnie ryzyka wypadnięcia dziecka z krzeselka.



131 Kui toodet kasutatakse konfiguratsioonis kõrges lastetoolina koos horisontaalse elemendiga (lauaplaat / turvakaar), tuleb lisaks jalgevaherihmale, mis tuleb esmakordsel kokkupanekul püsivalt kinnitada istumiselemendijärgse laua vahele, kasutada ka veel kaasasolevat 5-punktilist rihma. Ainult jalgevaherihma (passiivne kinnitussüsteem) ja 5-punktilise rihma (aktiivne kinnitussüsteem) kombinatsioon tagab toote ohutuse kõrgest lastetoolist väljakukkumise osas.

132 Ja produktis tiek lietots kā bērnu augstais krēslis ar horizontālu detaļu (paliktni/loku), tad, papildus kājstarpes jostai, ko pirmajā montāžas reizē uz palikšanu stiprina starp sēdekli un galdu, jāizmanto arī komplektā pievienotā 5 punktu josta. Vienīgi kājstarpes josta (pasīva atbalsta sistēma) un 5 punktu josta (aktīva atbalsta sistēma) kopā nodrošina produkta drošību, kas attiecas uz izkrišanu no augstā krēsla.

133 Jei gaminys naudojamas kaip vaikiška aukšta kėdutė, papildyta horizontaliu komponentu (padėklas/lankas), tai surenkant pirmą kartą papildomai prie tarpukėjo diržo, kuris turi būti nuolat pritvirtintas tarp sėdynės elemento ir stalo, taip pat būtina naudoti kartu tiekiamą 5 taškų saugos diržą. Tik tarpukėjo diržo (pasyvi apsaugos sistema) ir 5 taškų diržo (aktyvi apsaugos sistema) derinys užtikrina gaminio saugą, kad vaikas neiškristų iš aukštos kėdutės.

134 Če se izdelek uporablja v konfiguraciji kot otroški stolček za hranjenje z vodoravnim elementom (polica, zaščitno držalo), se mora dodatno poleg mednožnega pasu, ki ga je potrebno ob prvi montaži trajno pritrditi med element sedeža in mize, uporabljati tudi priložen 5-točkovni pas. Samo kombinacija mednožnega pasu (pasivni sistem držanja) in 5-točkovnega pasu (aktivni sistem držanja) zagotavlja varnost pri uporabi izdelka glede zdrsa oz. padca s stolčka za hranjenje.

135 Ako se proizvod upotrebljava u konfiguraciji kao visoka stolica za bebe s vodoravnim komponentom (polica/nosač), uz medunožni remen, koji tijekom prve montaže treba trajno pričvrstiti između elementa sjedala i stola, obavezno treba upotrebljavati i isporučeni pojas s 5 točaka za učvršćenje. Samo kombinacija medunožnog remena (pasivni sigurnosni sustav) i pojasa s 5 točaka za učvršćenje (aktivni sigurnosni sustav) jamči sigurnost proizvoda u slučaju ispadanja djeteta iz visoke stolice.

136 Ako ovaj proizvod koristite kao stolicu za hranjenje dece, sa horizontalnom komponentom (polica, držač), pored pojasa za prepone, koji se prilikom prve montaže mora trajno učvrstiti između elementa sedala i stola, mora da se koristi i isporučeni pojas sa fiksiranjem u pet tačaka. Samo kombinacija pojasa za prepone (pasivni sistem držanja) i pojasa sa fiksiranjem u pet tačaka (aktivan sistem držanja) garantuje sigurnost proizvoda u pogledu ispadanja iz stolice za hranjenje.

137 საბავშვო სკამ-მაგიდის გამოყენება საკმლის დასადები დავის ელემენტით დამუშავებულია მხოლოდ იმ შემთხვევაში, თუ დაფასა და დასაჯდომს შორის დამატებულ ღვედთან ერთად (რომელიც სკამ- მაგიდის აწეობისთანავე მონტაჟდება) გამოიყენებთ დამატებით 5- წერტილიან უსაფრთხოების დამცავ ღვედს. მხოლოდ საკმლის დასადებ დაფასა და დასაჯდომს შორის არსებული ღვედის 5- წერტილიან უსაფრთხოების დამცავ ღვედთან კომბინაციით გამოყენება იძლევა იმის გარანტიას, რომ ბავშვი დაცული იქნება და არ გადმოვარდება სკამიდან.

138 Εάν το προϊόν χρησιμοποιηθεί ως καρέκλα φαγητού με προσθήκη ενός οριζοντίου εξαρτήματος (δίσκος/πλάκα ασφαλείας), θα πρέπει επιπλέον της ζώνης ποδιών, που πρέπει να είναι στερεωμένη κατά την πρώτη συναρμολόγηση διαρκώς ανάμεσα στο κάθισμα και το τραπέζι, να χρησιμοποιηθεί και η παρεχόμενη ζώνη 5 σημείων. Μόνο ο συνδυασμός ζώνης ποδιών (παθητικό σύστημα συγκράτησης) και ζώνης 5 σημείων (ενεργό σύστημα συγκράτησης) εξασφαλίζει την ασφάλεια του παιδιού και αποτρέπει πτώση από την καρέκλα φαγητού.

139 Если изделие используется в конфигурации в качестве стульчика для кормления с горизонтальным элементом (полкой / скобой), то в дополнение к промежуточному ремню, который должен быть постоянно закреплен между элементом сиденья и столом вовремя первоначальной сборки, также должен использоваться прилагаемый 5-точечный ремень. Только комбинация промежуточного ремня (пассивная удерживающая система) и 5-точечного ремня (активная удерживающая система) гарантирует безопасность изделия относительно выпадения из детского стульчика.

140 Ако продукт се използва в комбинацията детски стол за хранене с хоризонтален монтажен елемент (табла за хранене/предпазен борд), трябва допълнително към предпазния колан, който при първия монтаж трябва да се фиксира трайно между елемента за сядање и масата, също така да бъде използван доставеният 5-точков предпазен колан. Само комбинацията от предпазен колан (пасивна опорна система) и 5-точков предпазен колан (активна опорна система) гарантира сигурността на продукта относно падане от стола за хранене.

ⓘ Ако производот се користи во конфигурацијата како детски стол со хоризонтален елемент (послужавник, шилпка), мора да се користи и испорачаниот ремен од 5 точки, покрај појасот на меѓуножје, кој треба трајно да се прицврсти помеѓу елементот на седиштето и табелата за време на првичното склопување. Само комбинацијата на појас на меѓуножје (систем за пасивно ограничување) и темперамент од 5 точки (систем за активно ограничување) гарантира безбедност на производот при паѓање од столчето.

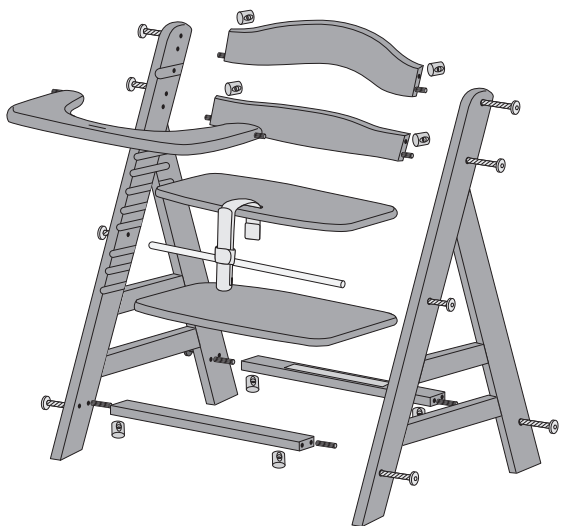
ⓘ Јакоцо вириб вкористовуеџься в конфїгурацији в якостї стїльчїка для годуваннїя з горизонталнїм елементом (полкою / скобою), то на додаток до промежинного ременя, якїй повїнен бути постїйно закрїпленїй мїж елементом сїдїннїя і столом пїд час первїсної збїрки, також повїнен вкористовуватїся 5-точковїй ремїнь, що додаеџься. Тїльки комбїнација промежинного ременя (пасївна утрїмувальна система) і 5-точкового ременя (активна утрїмувальна система) гарантуе безпеку вїробу щодо вїпаданнїя з дїтячого стїльчїка.

ⓘ إذا تم استخدام المنتج في التهيئة ككرسي مرتفع للأطفال مع عنصر أفقي (صينية ، فضيب) ، فيجب أيضاً استخدام الحزام المزود بخمس نقاط بالإضافة إلى حزام المنشعب ، والذي يجب تثبيته بشكل دائم بين عنصر المقعد والجدول أثناء التجميع الأولي. يضمن فقط الجمع بين حزام المنشعب (نظام التقييد السلبي) وحزام الأمان المكون من 5 نقاط (نظام التقييد النشط) سلامة المنتج فيما يتعلق بالسقوط من الكرسي المرتفع.

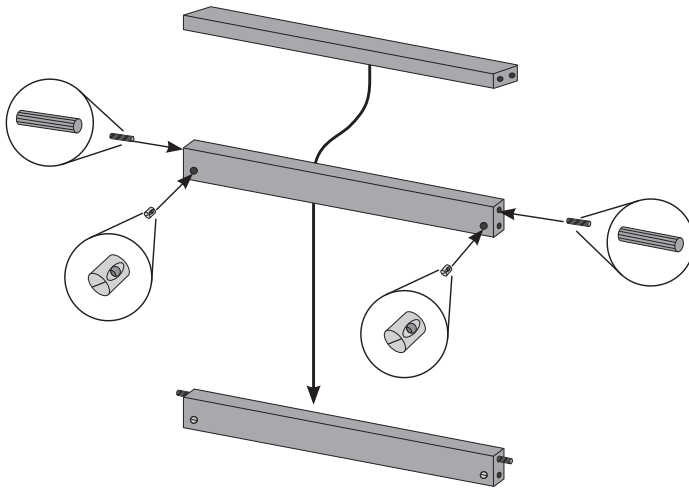
ⓘ اگر محصول در بیکر بندی به عنوان صندلی بلند کودکان با عنصر افقی استفاده شود (سینی ، میله) ، مهار 5 نقطه ای ارائه شده باید علاوه بر کمربند فاق ، که باید در طول مونتاژ اولیه بین عنصر صندلی و میز بطور دائم متصل شود ، استفاده شود. فقط ترکیب کمربند فاق (سیستم مهار غیرفعال) و مهار 5 نقطه ای (سیستم مهار فعال) ایمنی محصول را در مورد افتادن از صندلی بلند تضمین می کند.

ⓘ 若此产品是用作小孩高椅配合加护配件(餐盘或前扶手), 在使用上除了要用上已安装的前跨带外, 亦必须再加上附设的5点式安全带. 前跨带要一直跟餐盘或前扶手扣好, 而5点式安全带则要紧挂在靠背上. 为了让小孩安全地使用此高椅, 避免小孩从高椅跌下, 使用产品时必须用上前跨带(已安装上的安全带)和5点式安全带(要消费者自行安装的安全带).

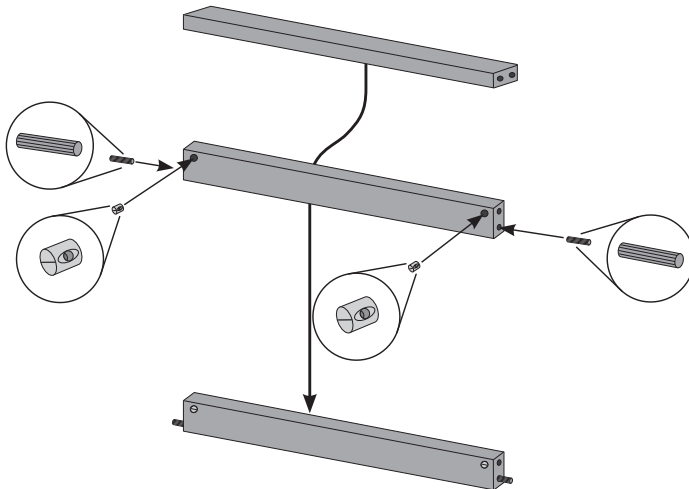
ⓘ 若此產品是用作小孩高椅配合加護配件(餐盤或前扶手), 在使用上除了要用上已安裝的前跨帶外, 亦必須再加上附設的5點式安全带. 前跨帶要一直跟餐盤或前扶手扣好, 而5點式安全带則要緊掛在靠背上. 為了讓小孩安全地使用此高椅, 避免小孩從高椅跌下, 使用產品時必須用上前跨帶(已安裝上的安全带)和5點式安全带(要消費者自行安裝的安全帶).



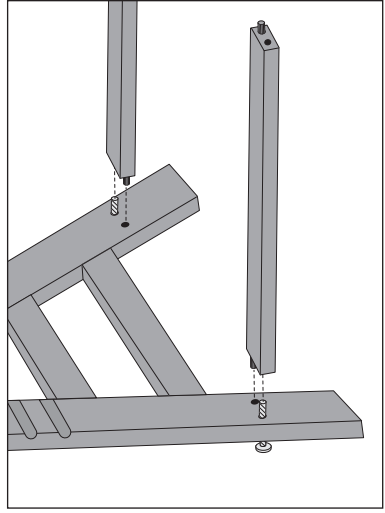
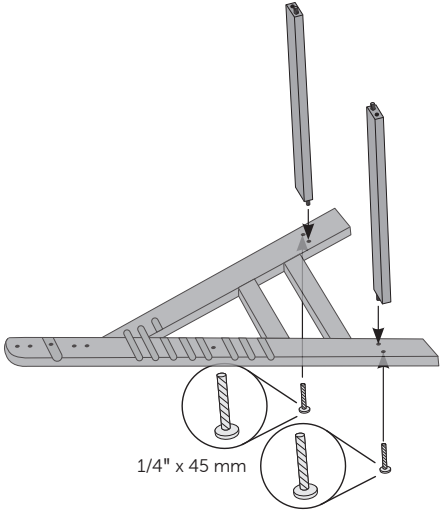
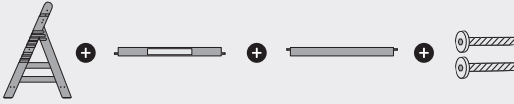
1a



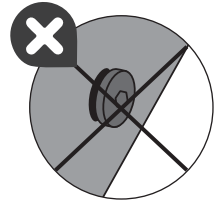
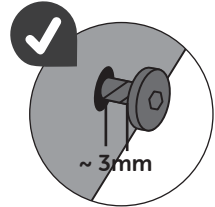
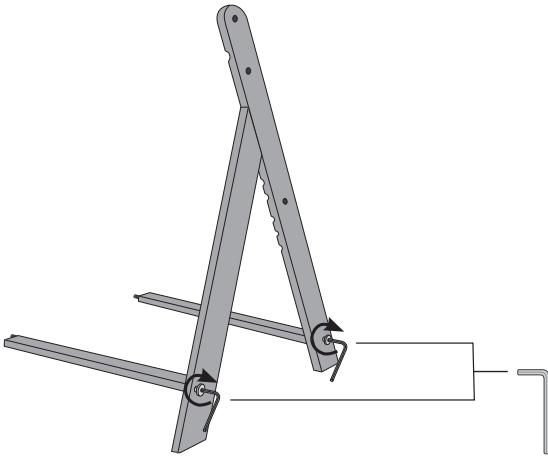
1b



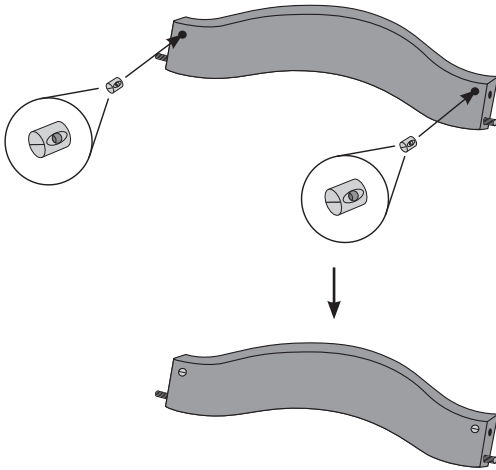
1c



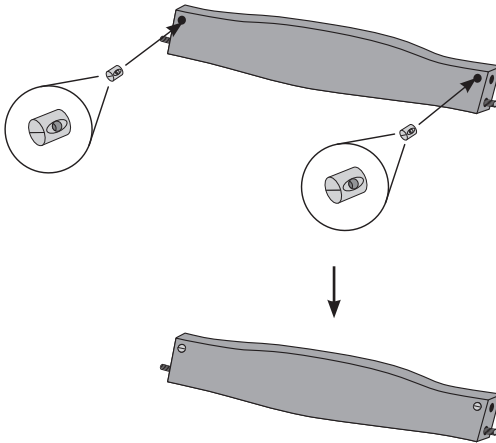
1d



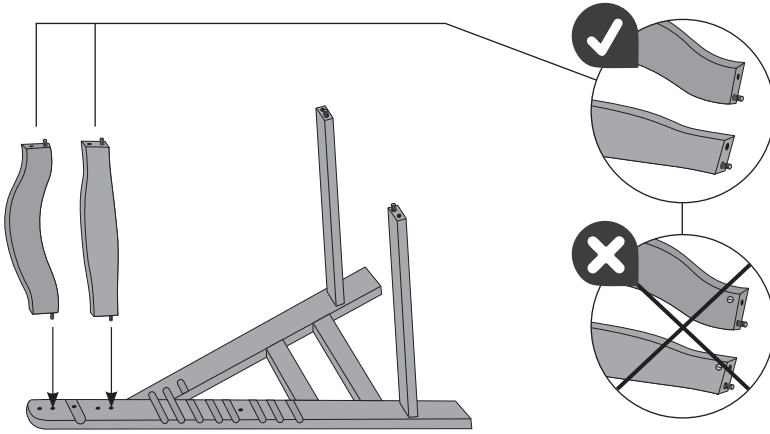
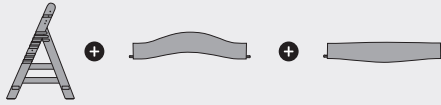
2a



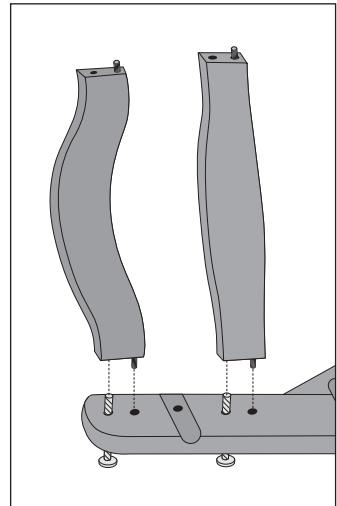
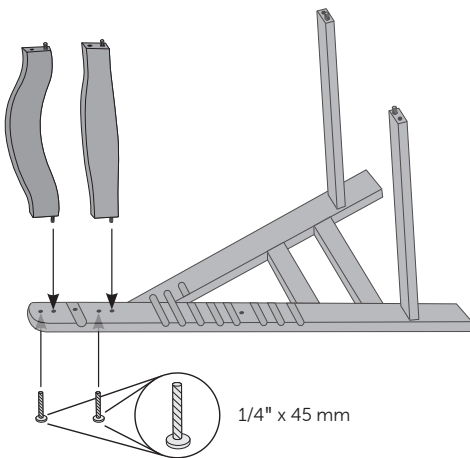
2b



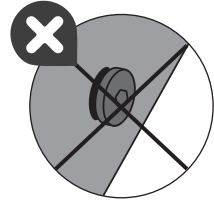
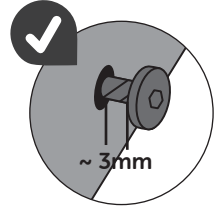
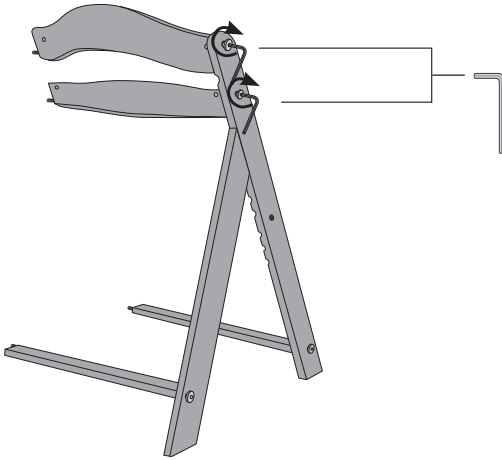
2c



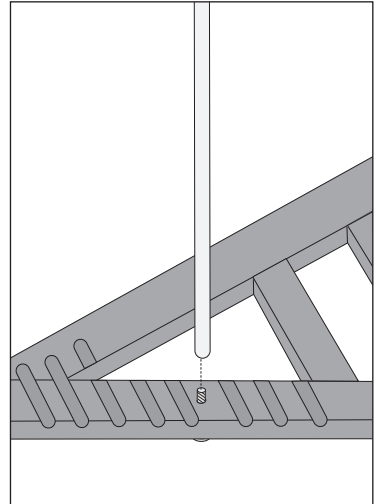
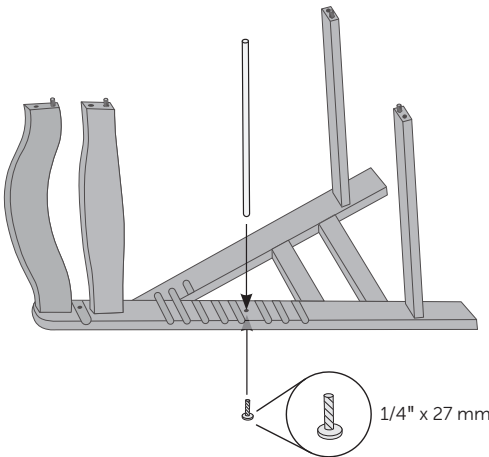
2d



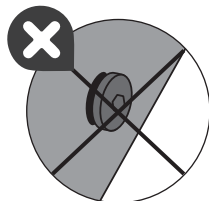
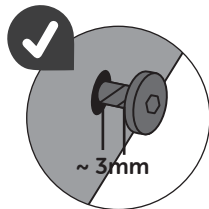
2e



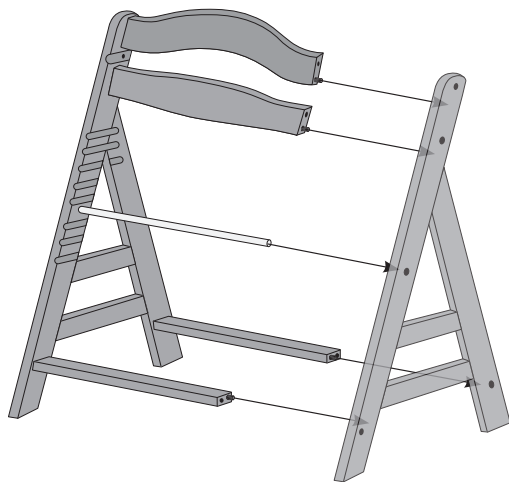
2f



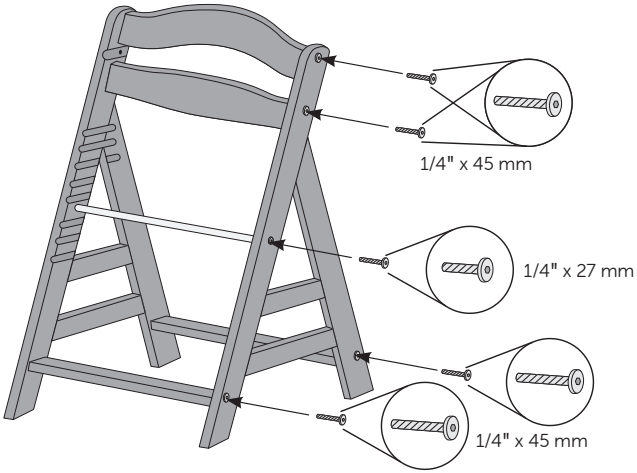
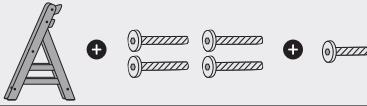
2g



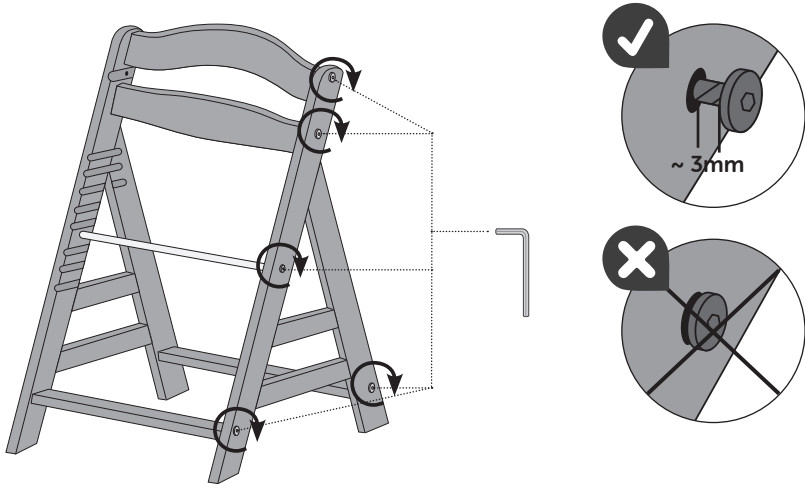
3a



3b

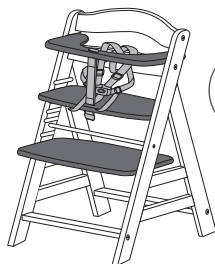


3c



4a

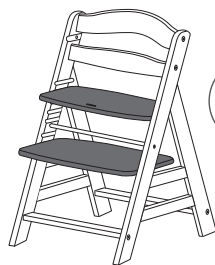
>> page 21



6-36m

10a

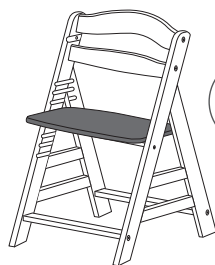
>> page 33



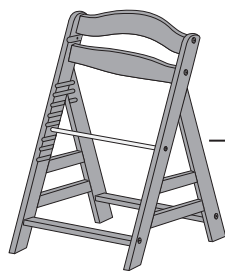
36m+

11b

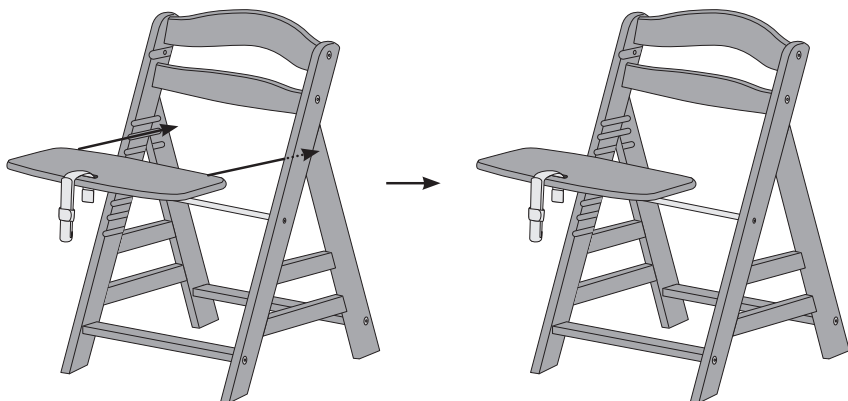
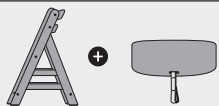
>> page 35



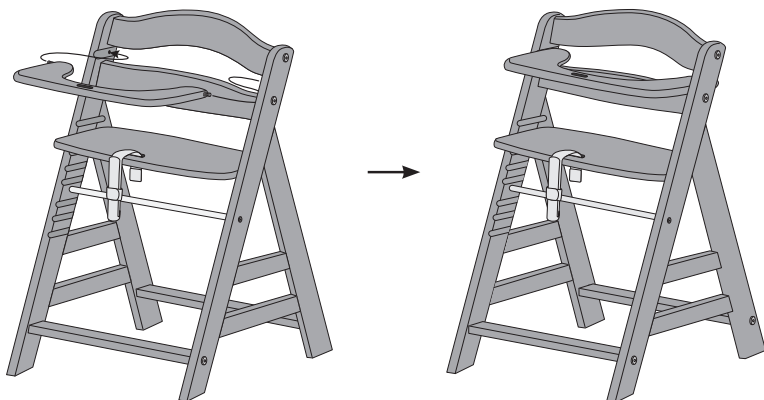
max.
90 kg

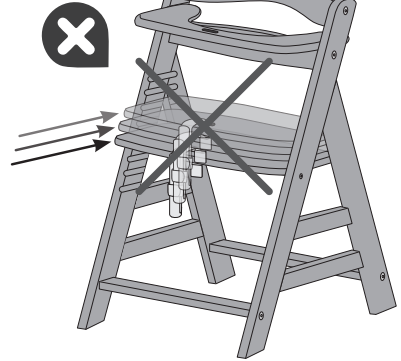


4a

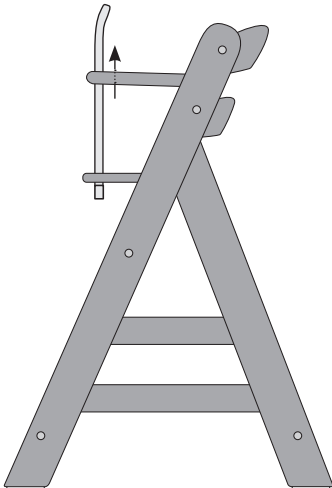


4b

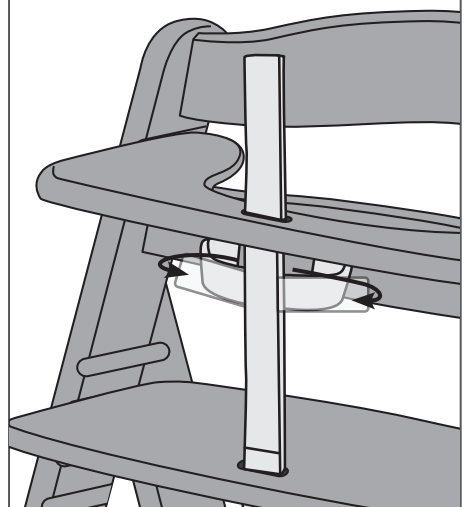




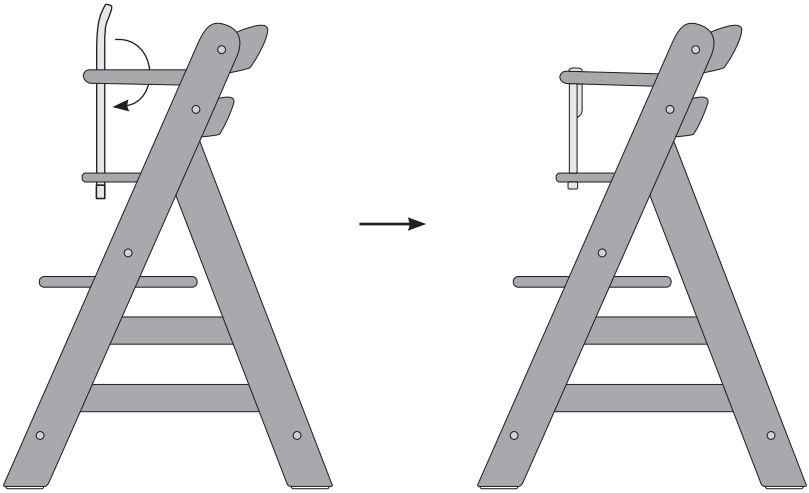
4c



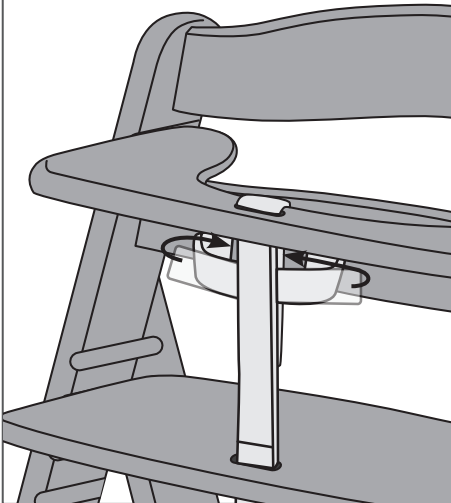
4d



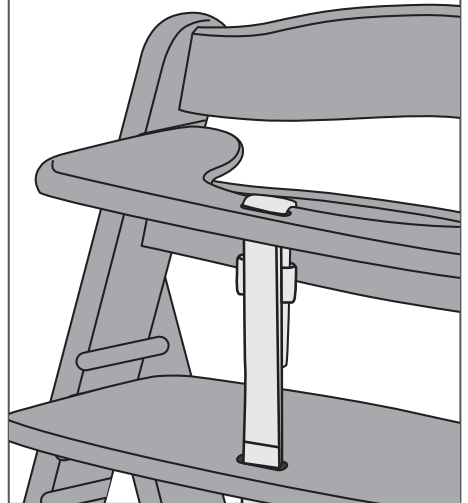
4e



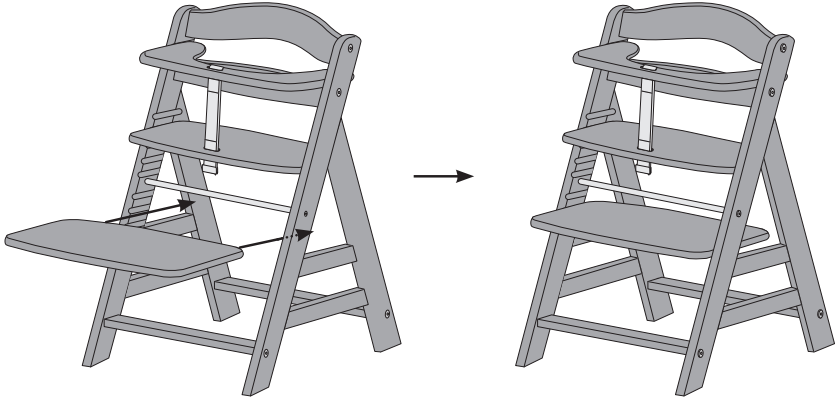
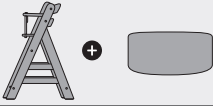
4f



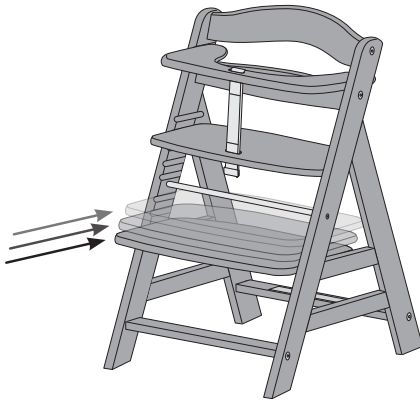
4g



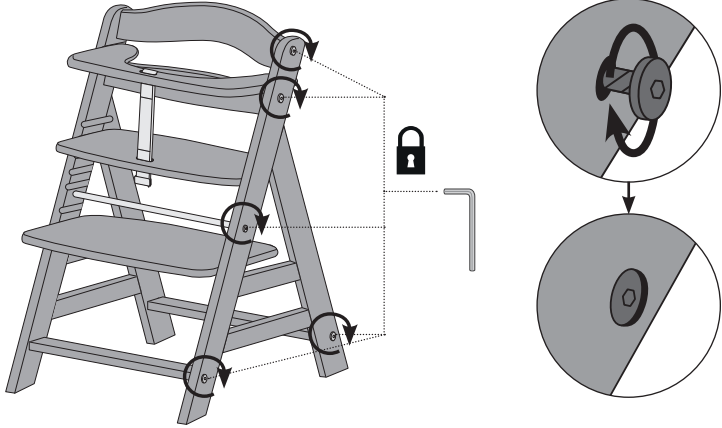
5a



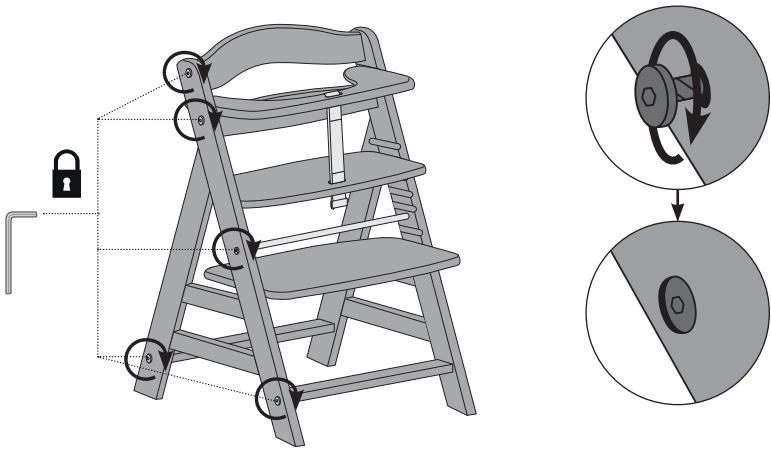
i



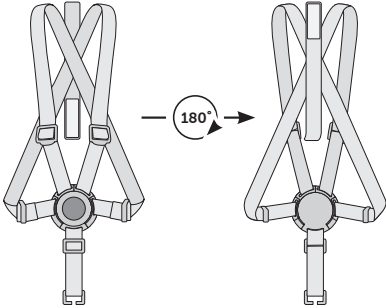
5b



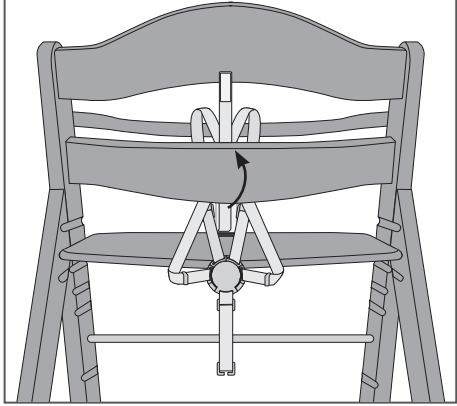
5c



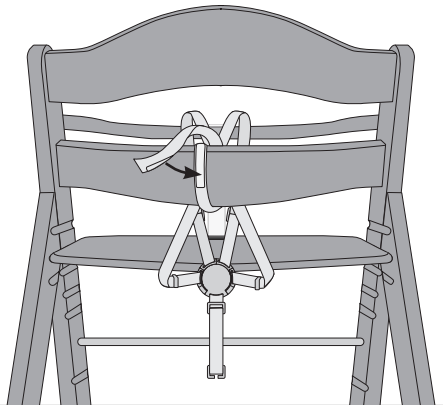
6a



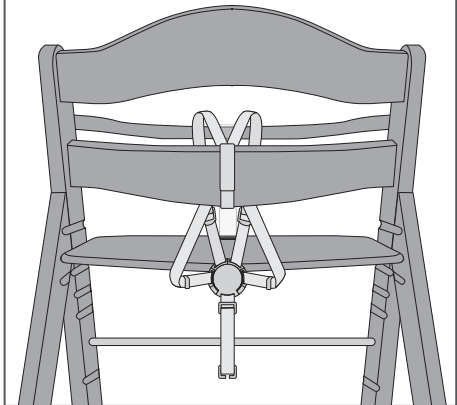
6b



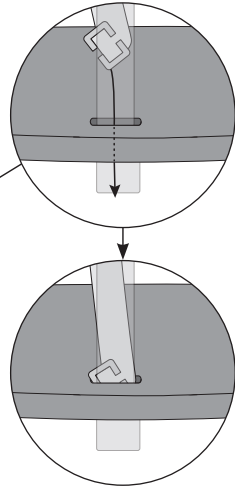
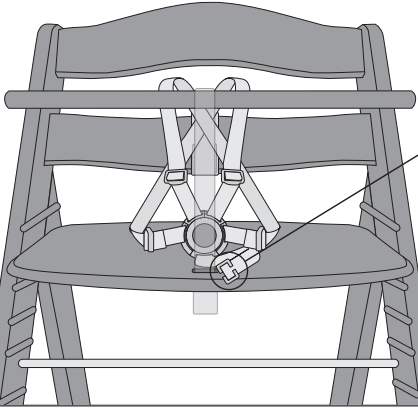
6c



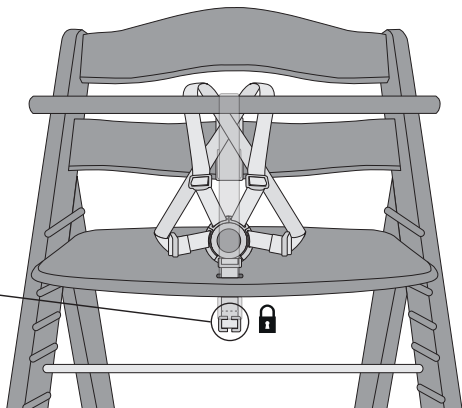
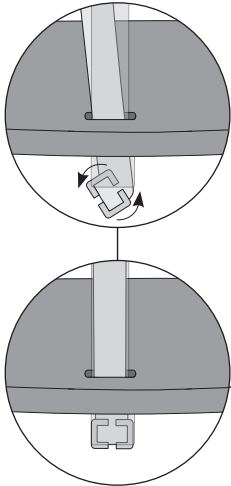
6d



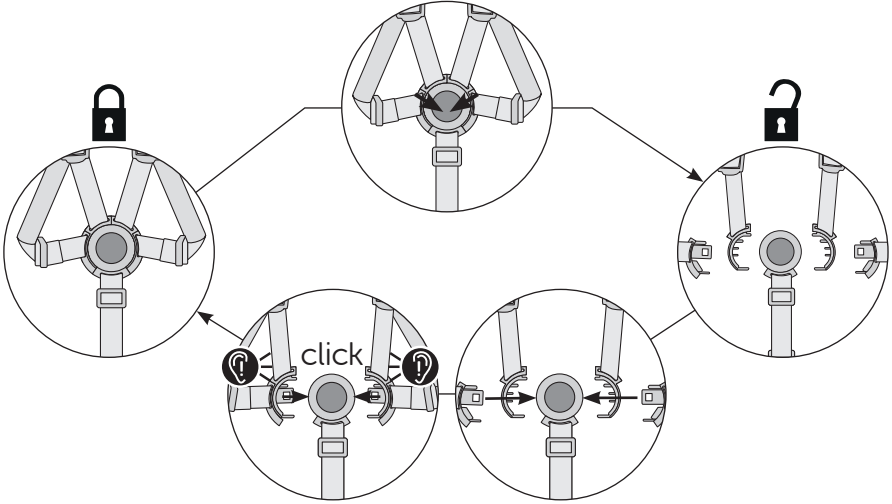
7a



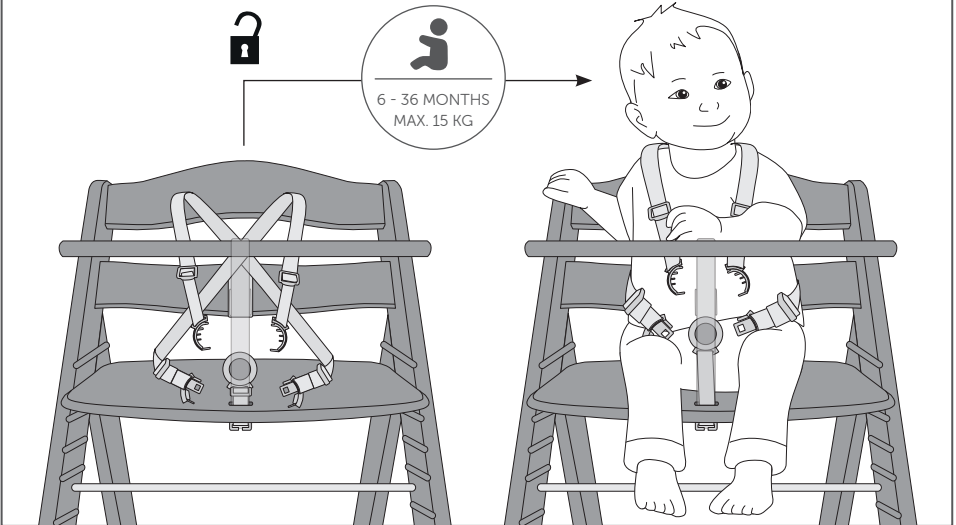
7b



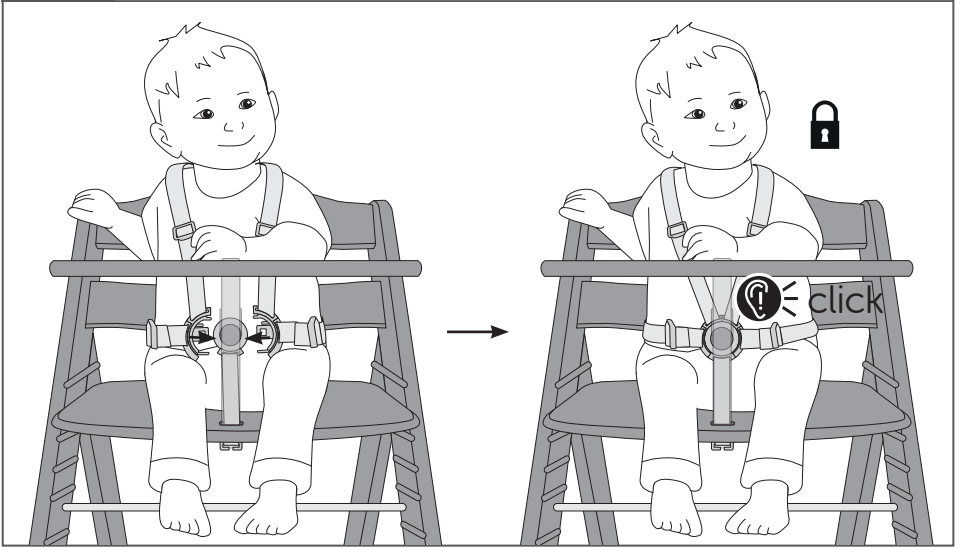
8a



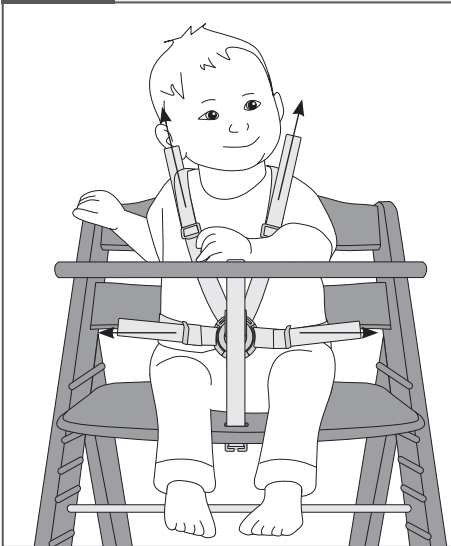
8b



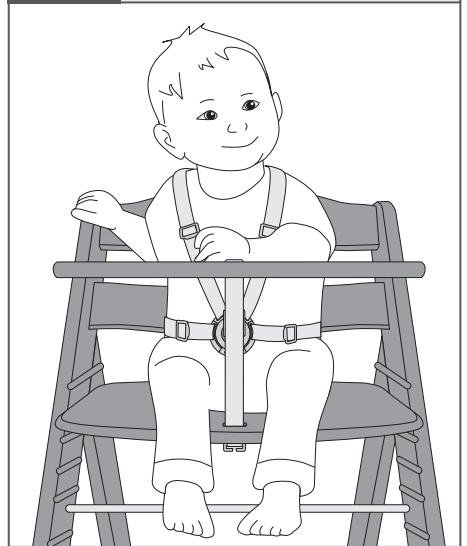
8c



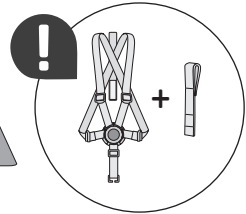
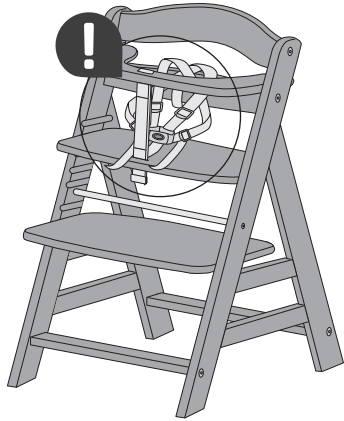
8d



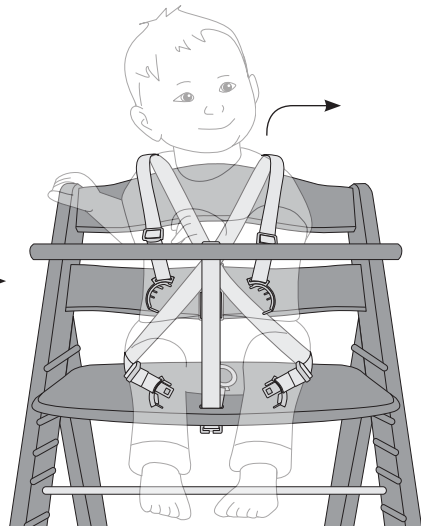
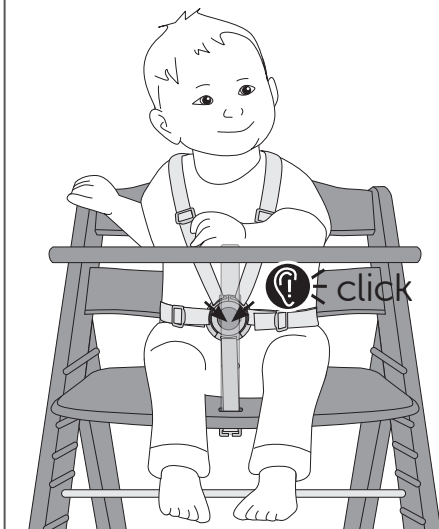
8e



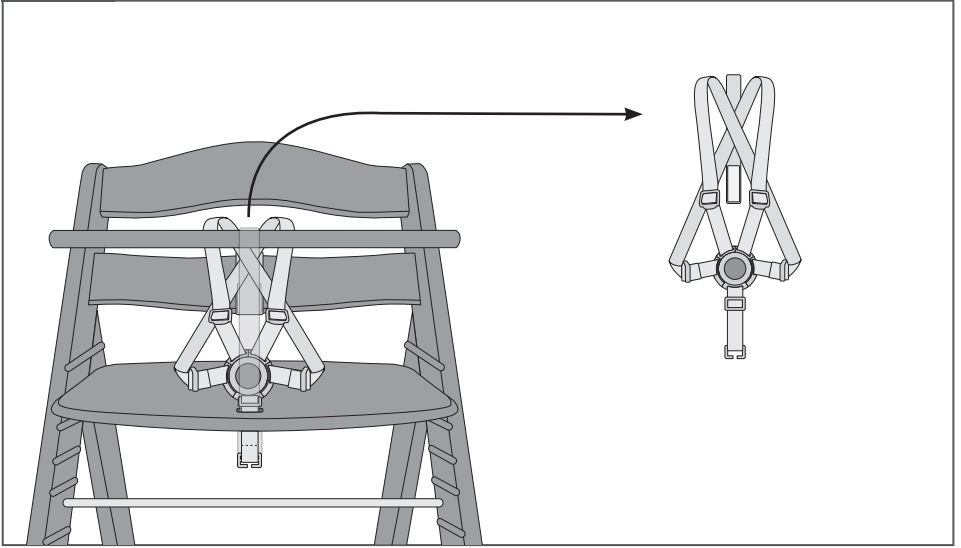
8f



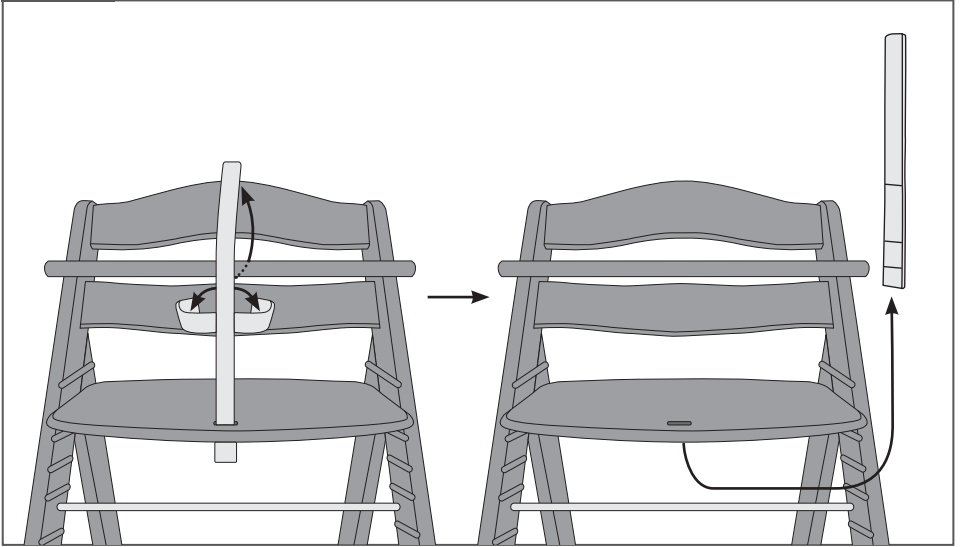
8g



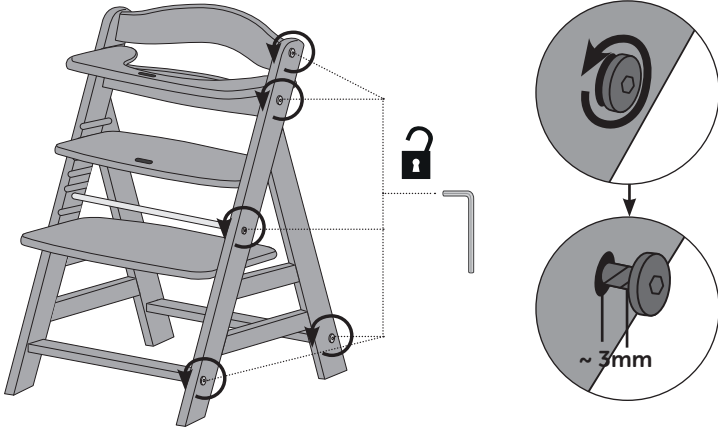
9a



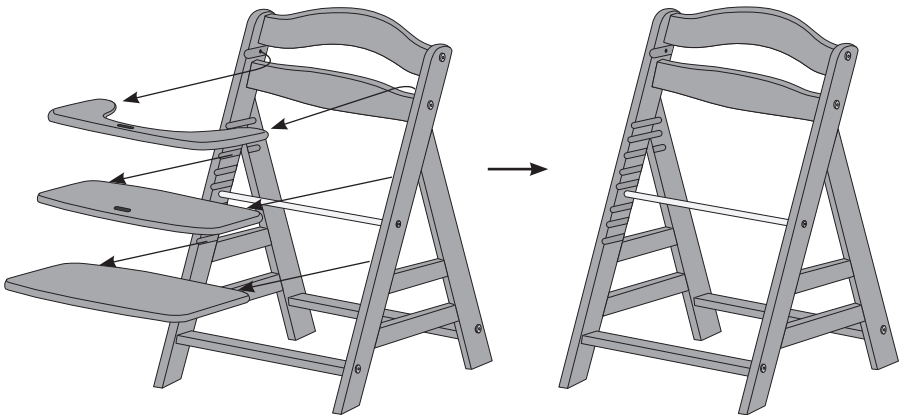
9b



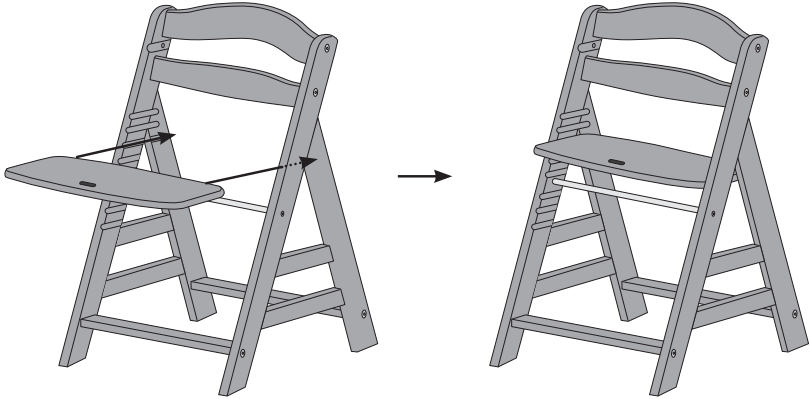
9c



9d



10a



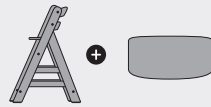
i

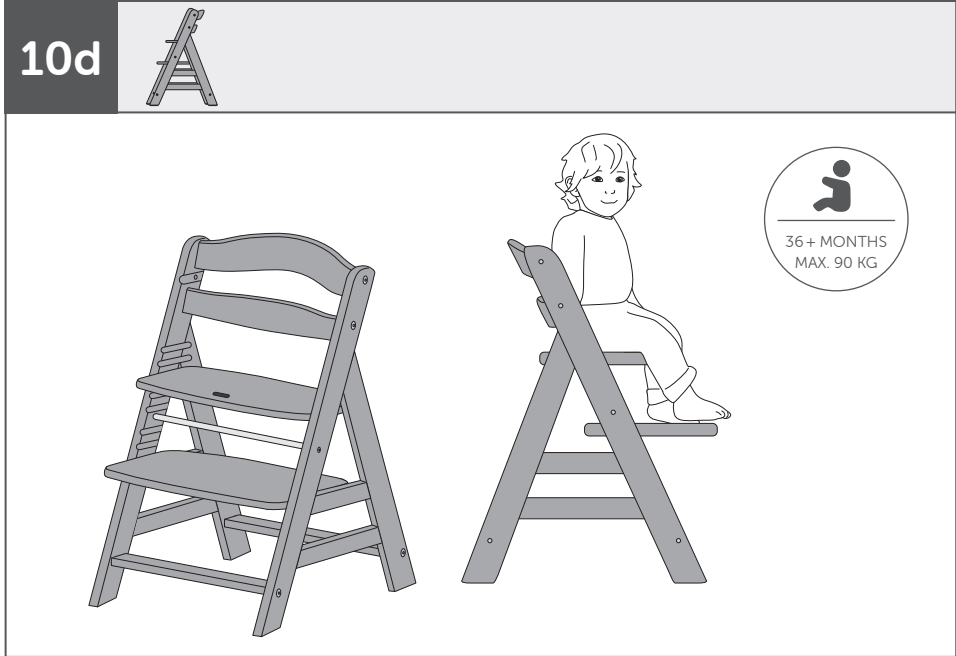
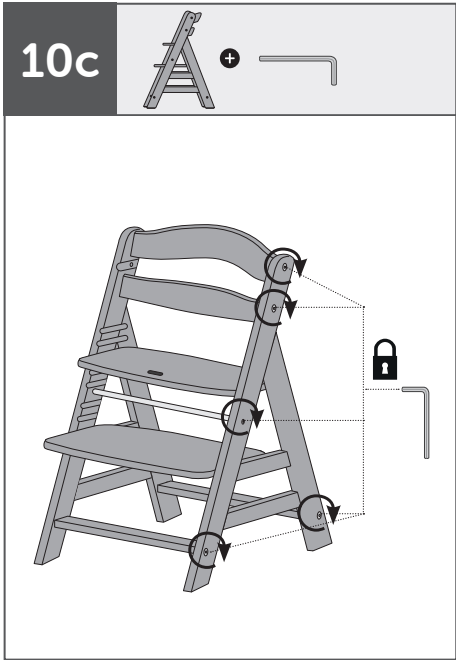
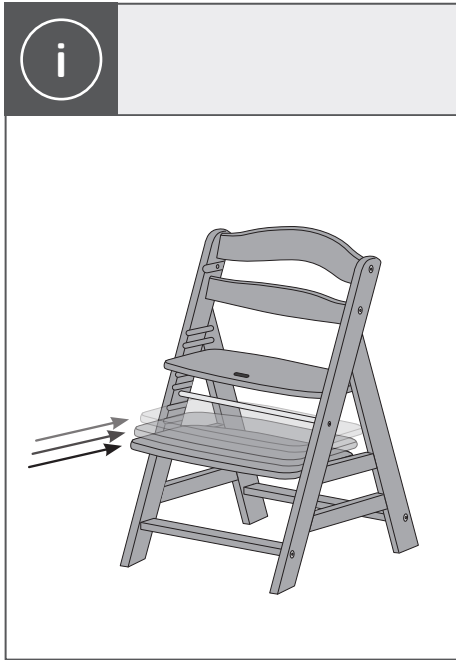


36+ MONTHS
MAX. 90 KG

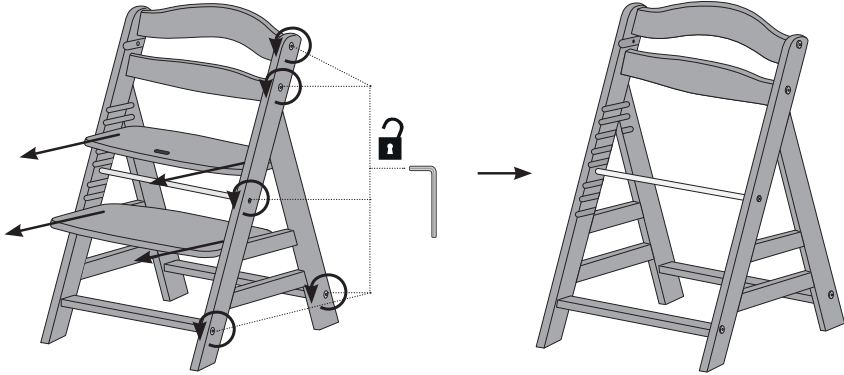


10b

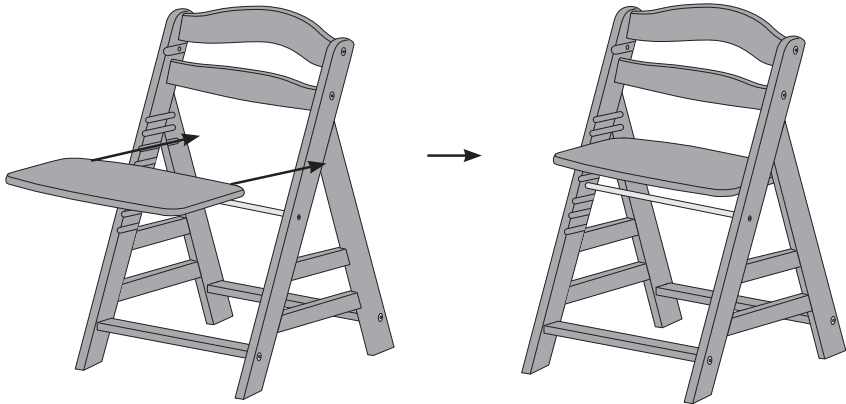




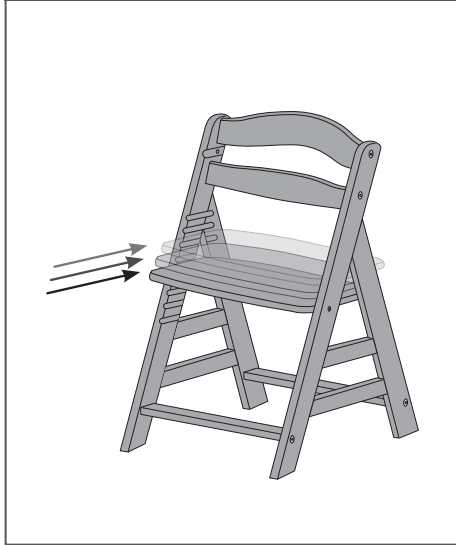
11a



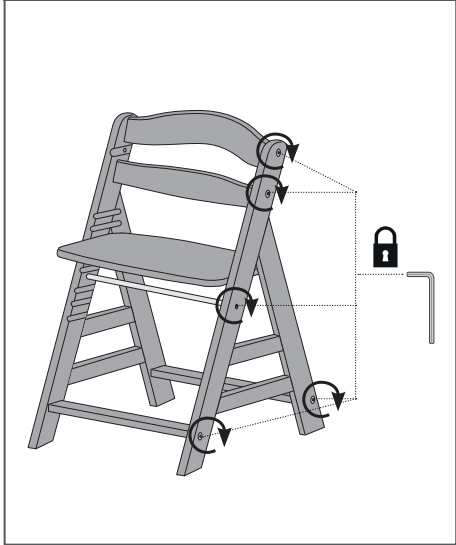
11b



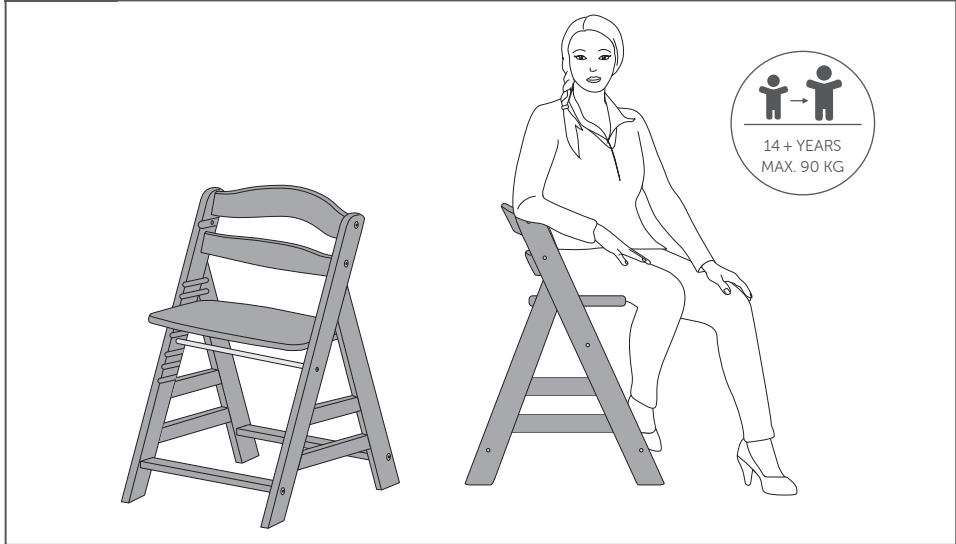
i



11c



11d



WARNUNG

- Lassen Sie Ihr Kind nie unbeaufsichtigt.
- Immer die Sicherheitsgurte benutzen.
- Fallrisiko: Kinder nicht auf das Produkt klettern lassen.
- Das Produkt nicht benutzen, wenn nicht alle Teile ordnungsgemäß montiert und justiert sind.
- Darauf achten, dass das Produkt nicht in der Nähe von offenem Feuer und anderen Hitzequellen aufgestellt wird.
- Es besteht das Risiko, dass das Produkt umkippen könnte, wenn das Kind die Füße gegen einen Tisch oder einen anderen Gegenstand drückt.
- Um Ersticken zu vermeiden, sind Kunststoffabdeckungen von Kindern fernzuhalten.

WICHTIGE INFORMATIONEN

- Das Produkt nicht benutzen, bevor das Kind selbstständig aufrecht sitzen kann.
- Das Produkt nicht benutzen, wenn irgendein Teil gebrochen oder gerissen ist oder fehlt.
- Jedes nicht vom Hersteller bereitgestellte zusätzliche Geschirr muss mit der EN 13210 übereinstimmen.
- Bei Produkten mit mehr als zwei Rädern muss stets die Feststellvorrichtung verwendet werden, wenn sie nicht bewegt werden.
- Halten Sie Kinder beim Auf- und Zuklappen bzw. bei der Montage des Produktes fern um eine Verletzung zu vermeiden.
- Das Produkt ist bei Verwendung als Hochstuhl für Kinder vorgesehen, die selbstständig aufrecht sitzen können und für ein Alter bis zu 3 Jahren oder einem Höchstgewicht von 15 kg.
- EN 14988:2017 + A1:2020

PFLEGE UND WARTUNG

- Bitte beachten Sie die Textilkennzeichnung.
- Bitte überprüfen Sie die Funktionalität von Verbindungselementen, Gurtsystemen und Nähten regelmäßig.
- Reinigen, pflegen und kontrollieren Sie dieses Produkt regelmäßig.
- Verwenden Sie keine scharfen Reinigungsmittel.
- Reinigen Sie das Produkt mit einem feuchten Lappen.

WARNING

- Never leave the child unattended.
- Always use the restraint system.
- Falling hazard: Prevent your child from climbing on the product.
- Do not use the product unless all components are correctly fitted and adjusted.
- Be aware of the risk of open fire and other sources of strong heat in the vicinity of the product.
- Be aware of the risk of tilting when your child can push its feet against a table or any other structure.
- To avoid suffocation, keep all plastic coverings out of the reach of children.

IMPORTANT INFORMATION

- Do not use the product before the child can sit independently.
- Do not use the product if any components are broken, torn or missing.
- All additional crockery not provided by the manufacturer must comply with EN 13210.
- In the case of products with more than two wheels, the locking device must always be used when they are not moving.
- To avoid injury, keep children away from the product when opening and closing or during assembly.
- The product used as a high chair is intended for children aged up to 3 years or a maximum weight of 15 kg, who can sit up independently.
- EN 14988:2017 + A1:2020

CARE AND MAINTENANCE

- Please heed the textile care symbols.
- Please check on a regular basis that the connecting elements, belt systems and seams are properly functional.
- Please clean, maintain and check this product regularly.
- Do not use any aggressive cleaning agents.
- Clean the product with a damp cloth.

WAARSCHUWING

- Nooit uw kind zonder toezicht laten.
- Altijd het veiligheidstuigje gebruiken.
- Valgevaar: voorkom het klimmen op het product.
- Het product alleen gebruiken als alle onderdelen op de juiste manier zijn bevestigd en afgesteld.
- Pas op voor open vuur of andere hittebronnen in de nabijheid van dit product.
- Wees je bewust van het risico dat het product kan kantelen wanneer je kind zich met zijn voeten afzet tegen een tafel of een ander voorwerp.
- Houd kunststofafdekkingen van kinderen verwijderd om verstikking te vermijden.

BELANGRIJKE INFORMATIE

- Gebruik het product niet voordat het kind zelfstandig kan zitten.
- Gebruik het product niet als een onderdeel gebroken of gescheurd is of als een onderdeel ontbreekt.
- Ieder niet door de fabrikant ter beschikking gesteld servies moet overeenstemmen met voldoen aan EN 13210.
- Bij producten met meer dan twee wielen moet altijd de vastzetinrichting worden gebruikt als de producten niet worden bewogen.
- Houd kinderen bij het open- en dichtklappen resp. bij de montage van het product verwijderd om letsel te vermijden.
- Wanneer het product wordt gebruikt als kinderstoel, is het geschikt voor kinderen tot 3 jaar die zelfstandig rechtop kunnen zitten en met een maximaal gewicht van 15 kg.
- EN 14988:2017 + A1:2020

ZORG EN ONDERHOUD

- Gelieve het textiel etiket in acht te nemen.
- Gelieve de functionaliteit van verbindingselementen, veiligheidsgordels en naden regelmatig te controleren.
- Reinig, verzorg en controleer dit product regelmatig.
- Gebruik geen bijtende reinigingsmiddelen.
- Reinig het product met vochtige doek.

AVERTISSEMENT

- Ne jamais laisser un enfant sans surveillance.
- Toujours utiliser le harnais.
- Risque de chute : empêcher l'enfant de grimper sur le produit.
- Ne pas utiliser le produit tant que tous les éléments ne sont pas correctement ajustés et réglés.
- Ne pas placer le produit à proximité d'une cheminée ou de toute source de chaleur importante pour éviter les risques de brûlure.
- Risque de basculement si l'enfant a la possibilité d'appuyer ses pieds contre une table ou tout autre élément.
- Afin d'éviter l'asphyxie, les couvercles en plastique doivent être tenus hors de la portée des enfants.

INFORMATIONS IMPORTANTES

- Ne pas utiliser avant que l'enfant puisse s'asseoir seul.
- Ne pas utiliser le produit si une pièce quelconque est cassée, fissurée ou manquante.
- Tout matériel supplémentaire provenant d'un autre fabricant doit satisfaire à la norme EN 13210.
- Concernant les produits équipés de plus de deux roues le dispositif de blocage doit toujours être utilisé en cas d'immobilité.
- Éloignez les enfants lors du pliage et dépliage ou du montage du produit afin d'éviter les blessures.
- Le produit est utilisable comme chaise haute pour les enfants sachant se tenir assis seuls, jusqu'à 3 ans ou d'un poids maximal de 15 kg.
- EN 14988:2017 + A1:2020

ENTRETIEN ET MAINTENANCE

- Veuillez tenir compte de l'étiquette textile.
- Veuillez vérifier à intervalles réguliers le fonctionnement des éléments de jonction, des systèmes de ceinture et des coutures.
- Nettoyez, entretenez et contrôlez ce produit à intervalles réguliers.
- N'utilisez pas de nettoyant corrosif.
- Nettoyez le produit avec un chiffon humide.

ADVERTENCIA

- No dejar nunca al niño desatendido.
- Utilice siempre el sistema de sujeción.
- Riesgo de caída: Evite que el niño trepe por el producto.
- Utilice el producto únicamente cuando todos sus componentes estén correctamente fijados y ajustados.
- Existe un riesgo al situar el producto cerca del fuego o de otras fuentes importantes de calor.
- Existe riesgo de vuelco si el niño apoya los pies en una mesa o cualquier otra estructura.
- Mantenga las cubiertas de plástico fuera del alcance de los niños para evitar el peligro de asfixia.

INFORMACIONES IMPORTANTES

- Está prohibido usar el producto para niños que no sean capaces de sentarse solos.
- Está prohibido usar el producto si tiene partes rotas, defectuosas o faltan piezas.
- Cada accesorio adicional que no pone a disposición el fabricante tiene que cumplir la norma EN 13210.
- Para los productos que tienen más de dos ruedas es obligatorio emplear el dispositivo de bloqueo de cuando no se use el equipo.
- Mantenga el producto fuera del alcance de los niños durante la abertura, el cierre y el montaje para evitar lesiones.
- Si el producto se usa como trona, está previsto para niños hasta 3 años o un peso máximo de 15 kg que son capaces de sentarse solos.
- EN 14988:2017 + A1:2020

CUIDADO Y MANTENIMIENTO

- Tener en cuenta el símbolo del tejido textil.
- Compruebe periódicamente que los elementos de unión, los sistemas de cinturones y las suturas funcionan perfectamente y están en perfecto estado.
- Limpie, cuide y compruebe periódicamente este producto.
- No utilizar ningún agente de limpieza agresivo.
- Limpie el producto con un paño húmedo.

ATENÇÃO

- Nunca deixe a criança sem vigilância.
- Use sempre o sistema de segurança.
- Perigo de queda: Não permita que a criança suba sozinha.
- Utilize o produto somente com todos os componentes corretamente colocados e ajustados.
- Esteja ciente do risco de lume sem proteção e de outras fontes de calor intenso na proximidade do produto.
- Esteja atento ao risco de queda quando a criança empurra os pés contra a mesa ou outra estrutura.
- Mantenha as coberturas de plástico fora do alcance de crianças para excluir o risco de asfixia.

INFORMAÇÕES IMPORTANTES

- É proibido usar o produto para crianças que ainda não são capazes de ficar sentados sem ajuda.
- É proibido usar o produto quando apresenta peças partidas, rachadas ou em falta.
- Cada acessório ou componente não disponibilizado pelo fabricante deve cumprir a norma EN 13210.
- Relativamente a produtos que apresentam mais de duas rodas é obrigatório utilizar o mecanismo de bloqueio enquanto não forem usados.
- Mantenha o produto fora do alcance de crianças durante a abertura, o fechamento e a montagem para evitar lesões.
- O produto, quando usado como cadeira alta, está previsto para crianças até à idade de 3 anos ou um peso máximo de 15 kg, capazes de ficar sentados sem ajuda.
- EN 14988:2017 + A1:2020

CUIDADO E MANUTENÇÃO

- Observe as indicações contidas nas etiquetas dos têxteis.
- Verifique periodicamente a funcionalidade dos elementos de ligação e dos sistemas de cintos bem como as costuras.
- Limpe, cuide e controle periodicamente este produto.
- Não utilize detergentes agressivos.
- Limpe o produto com um pano húmido.

ATTENZIONE

- Non lasciare mai il bambino incustodito.
- Utilizzare sempre il sistema di ritenuta.
- Pericolo di caduta: non lasciare che il bambino si arrampichi sul prodotto.
- Non utilizzare il prodotto a meno che tutti i componenti non siano correttamente agganciati e regolati.
- Prestare attenzione al rischio generato da fiamme libere e altre fonti di forte calore nelle vicinanze del prodotto.
- Prestare attenzione al rischio di ribaltamento del prodotto nel caso in cui il bambino si spinga con i piedi contro il tavolo o qualsiasi altra struttura.
- Per evitare il pericolo di soffocamento, le coperture in plastica devono essere tenute fuori dalla portata dei bambini.

INFORMAZIONI IMPORTANTI

- Se il bambino non è in grado di stare seduto da solo, non utilizzare il prodotto.
- Non utilizzare il prodotto in caso di parti danneggiate, rotte o mancanti.
- Altre stoviglie non messe a disposizione dal produttore devono essere conformi alla norma EN 13210.
- In caso di prodotti con più di due ruote, quando essi non sono in movimento deve sempre essere utilizzato un dispositivo d'arresto.
- Effettuare l'apertura e la chiusura e il montaggio del prodotto lontano dai bambini, al fine di evitare lesioni.
- Il prodotto in qualità di seggiolone è progettato per bambini fino a 3 anni di età o con un peso corporeo massimo di 15 kg, in grado di stare seduti dritti da soli.
- EN 14988:2017 + A1:2020

CURA E MANUTENZIONE

- Osservare il contrassegno sul tessuto.
- Controllare regolarmente la funzionalità di elementi di collegamento, sistema delle cinghie e cuciture.
- Pulire, mantenere e controllare questo prodotto regolarmente.
- Non usare detergenti aggressivi.
- Pulire il prodotto con un panno umido.

ADVARSEL

- Lad aldrig barnet være uden opsyn.
- Brug altid sikkerhedssele.
- Risiko for faldulykker: Sørg for, at dit barn ikke kravler på produktet.
- Brug ikke produktet, medmindre alle dele er korrekt monteret og indstillet.
- Vær opmærksom på risikoen ved åben ild og andre stærke varmekilder i nærheden af produktet.
- Vær opmærksom på risikoen for, at stolen tipper, når dit barn kan skubbe med fødderne mod et bord eller andre genstande.
- Plastafdækninger holdes væk fra børn for at undgå kvælning.

VIKTIGE INFORMATIONER

- Produktet må ikke bruges før barnet kan sidde alene.
- Produktet må ikke bruges hvis dele er knækket, ridset eller mangler.
- Samtidigt tilbehør, som ikke stammer fra fabrikanten, skal stemme overens med EN 13210.
- Ved produkter med mere end 2 hjul skal arreteringsanordningen altid bruges, hvis produktet ikke bruges.
- Hold børn væk under op- og sammenklapning hhv. ved montering af produktet, for at undgå beskadigelser.
- Produktet bruges som højstol: Den er egnet til børn op til 3 år eller til børn med maksimal vægt på 15 kg, som kan sidde alene.
- EN 14988:2017 + A1:2020

PLEJE OG VEDLIGEHOLDELSE

- Vær venligst opmærksom på tekstikmærkningen.
- Kontroller regelmæssigt funktionaliteten af forbindelselementer, selesystemer og søm.
- Rens, plej og kontroller produktet regelmæssigt.
- Anvend ingen kraftige rengøringsmidler.
- Rens produktet med en fugtig klud.

VAROITUS

- Älä jätä lasta ilman valvontaa.
- Käytä aina tuolissa olevaa turvavyötä.
- Putoamisvaara: Pidä huolta, ettei lapsi yritä kiivetä tuoliin.
- Tuolia saa käyttää vain asianmukaisesti koottuna.
- Huomioi riskit, joita liittyy tuolin sijoittamiseen avotulen tai muiden voimakkaiden lämmönlähteiden läheisyyteen.
- Kaatumisvaara: Tuoli saattaa kaatua, jos lapsi ylettyy työntämään jalkansa pöytää tai vastaavaa kiinteää esinettä vasten.
- Muoviset suojukset eivät saa joutua lasten käsiin, jotta niihin liittyvä tukehtumisen vaara vältetään.

TÄRKEITÄ TIETOJA

- Älä käytä tuotetta, ennen kuin lapsi osaa istua itsenäisesti.
- Älä käytä tuotetta, jos jokin osa on katkennut tai repeytynyt tai puuttuu.
- Kun käytetään muita kuin valmistajan toimittamia valjaita, niiden on oltava EN 13210 -normin asettamien vaatimusten mukaisia.
- Kun tuotteessa on enemmän kuin kaksi pyörää, on aina käytettävä lukitsinta, kun tuotetta ei liikuteta.
- Pidä lapset loitolla tuotteen auki- ja kiinnittämissä tai asennuksen yhteydessä loukkaantumisten välttämiseksi.
- Tuotetta voidaan käyttää syöttötuolina kolmen vuoden ikään tai enintään 15 kilon painoon asti ja lapsen on osattava istua itsenäisesti.
- EN 14988:2017 + A1:2020

HOITO JA HUOLTO

- Ota huomioon tekstiilimerkintä.
- Tarkasta säännöllisesti liitososien, vöiden ja saumojen kunto.
- Puhdista, hoida ja tarkasta tuote säännöllisesti.
- Älä käytä voimakkaita puhdistusaineita.
- Tuote puhdistetaan kostealla pyyhkeellä.

VARNING

- Lämna aldrig barnet utan uppsikt.
- Använd alltid fästremmarna.
- Fallrisk: Hindra ditt barn från att klättra på produkten.
- Använd inte produkten om inte alla delar är korrekt monterade och justerade.
- Var uppmärksam på risken om öppen eld eller andra heta värmekällor finns i närheten av produkten.
- Var uppmärksam på risken för att produkten kan välta om ditt barn trycker fötterna mot ett bord eller något annat föremål.
- P.g.a fara för kvävning bör man hålla barn borta från plastlocken.

VIKTIG INFORMATION

- Undvik att använda produkten, så länge som barnet inte kan sitta upprätt.
- Undvik att använda produkten när en bit är bruten eller gått sönder eller saknas.
- Allt extra remmarna som inte ställts till förfogande av tillverkaren måste överensstämma med EN 13210.
- Vid produkter med fler än två hjul måste alltid arreteringsanordning användas, så fort som produkten inte sätts i rörelse.
- Håll p.g.a skaderisk barn på avstånd så fort som produkten fälls upp eller fälls ned resp. när produkten monteras.
- Produkten bör användas som barnstol och är lämpad för barn som självmant kan sitta upprätt alltså upp till 3 års ålder eller högst tillåtna kroppsvikt på 15 kg.
- EN 14988:2017 + A1:2020

SKÖTSEL OCH UNDERHÅLL

- Beakta anvisningarna på textilmärkningen.
- Kontrollera regelbundet att förbindningsdetaljer, bältsystem och sömmar fungerar.
- Rengör, underhåll och kontrollera produkten regelbundet.
- Använd inga skarpa rengöringsmedel.
- Rengör produkten med fuktig trasa.

ADVARSEL

- La aldri barn være uten tilsyn.
- Bruk alltid sikkerhetsselelene.
- Fallrisiko: Hindre barnet ditt fra å klatre på produktet.
- Ikke bruk produktet dersom ikke alle delene er korrekt montert og justert.
- Vær oppmerksom på risikoen dersom det finnes åpen ild eller andre varmekilder i nærheten av produktet.
- Vær oppmerksom på faren for at produktet kan velte om barnet ditt trykker føttene mot et bord eller andre gjenstander.
- For å unngå kvelning må plastemballasjer oppbevares utilgjengelig for barn.

VIKTIGE INFORMASJONER

- Produktet må ikke brukes før barnet kan sitte av seg selv.
- Produktet må ikke brukes dersom en del er ødelagt, har riss eller mangler.
- Hvert ekstrautstyr som ikke kommer fra produsenten må stemme overens med EN 13210.
- På produkter med mer enn to hjul må låsemekanismen alltid brukes når de ikke beveges.
- Hold barn borte under åpning og lukking og ved montering av produktet for å unngå skader.
- Produktet brukes som barnestol, er egnet for barn inntil 3 år eller inntil en maks. vekt på 15 kg, og for barn som kan sitte oppreist alene.
- EN 14988:2017 + A1:2020

PLEIE OG VEDLIKEHOLD

- Vær oppmerksom på markeringene på tekstilene.
- Kontroller regelmessig at forbindelseselementene, beltesystemene og sømmene fungerer.
- Rengjøring, pleie og kontroll av dette produktet må utføres regelmessig.
- Ikke bruk aggressive rengjøringsmidler.
- Produktet rengjøres med en fuktig duk.

AVERTISMENT

- Nu lăsați niciodată copilul nesupravegheat.
- Folosește sistemul de prindere.
- Nu lăsa copiii să se urce pe acest produs.
- Folosește produsul doar dacă toate componentele sunt asamblate corect.
- Nu lăsa produsul în apropierea unei surse de căldură sau flacără deschisă.
- Atenție la riscul de răsturnare în cazul în care copilul se împinge cu picioarele în masă sau în orice altă structură.
- Pentru a evita asfixierea, nu lăsați husele din material plastic la îndemâna copiilor.

INFORMAȚII IMPORTANTE

- Nu utilizați produsul înainte ca copilul să-și fi dezvoltat capacitatea de a sta singur în șezut.
- Nu utilizați produsul dacă una dintre piese este ruptă sau lipsește.
- Orice ham suplimentar care nu a fost pus la dispoziție de producător trebuie să îndeplinească prevederile directivei EN 13210.
- În cazul produselor care au mai mult de două roți, trebuie utilizat întotdeauna dispozitivul de fixare când produsele nu sunt deplasate.
- Pentru a evita accidentările, nu rabatați și nu montați produsul în apropierea copiilor.
- În cazul utilizării produsului ca scaun înalt pentru copii, produsul este adecvat pentru copii cu vârsta de până la 3 ani sau cu o greutate de până la 15 kg care au deja capacitatea de a sta singur în șezut.
- EN 14988:2017 + A1:2020

CURĂȚAREA ȘI ÎNTREȚINEREA

- Vă rugăm să țineți cont de etichetarea materialelor textile.
- Vă rugăm să verificați în mod regulat funcționalitatea elementelor de legătură, a sistemelor de centură și a cusăturilor.
- Curățați, îngrijiți și controlați acest produs în mod regulat.
- Nu utilizați substanțe de curățare agresive.
- Curățați produsul cu o lavetă umedă.

UPOZORENJE

- Nikada ne ostavljajte dijete bez nadzora.
- Uvijek koristite sistem za osiguranje u sjedećem položaju.
- Opasnost od pada: ne dozvolite djeci da se penju na proizvod.
- Proizvod ne koristite ako svi dijelovi nisu propisno montirani i podešeni.
- Vodite računa da proizvod ne držite u blizini otvorenog plamena i drugih izvora toplote.
- Postoji rizik od prevrtanja proizvoda, ako dijete nogama gura sto ili neki drugi predmet.
- Da bi se izbeglo gušenje, držite plastične poklopce van domašaja dece.

VAŽNE INFORMACIJE

- Ovaj proizvod ne koristite pre nego što dete može samostalno da sedi.
- Proizvod ne koristite ako je neki deo polomljen, napukao ili nedostaje.
- Svaki dodatni sigurnosni pojasevi koji ne potiče od proizvođača, mora da odgovara standardu EN 13210.
- Kod proizvoda sa više od dva točka, uvek mora da se koristi uređaj za blokiranje, ako se ne proizvod ne kreće.
- Kod otvaranja i zatvaranja odn. montaže proizvoda, držite decu dalje od proizvoda, kako bi se izbegle povrede.
- Ako se proizvod koristi kao visoka dečja stolica, ista je namenjena deci uzrasta do 3 godine ili maksimalne težine do 15 kg, koja mogu samostalno da sede.
- EN 14988:2017 + A1:2020

NJEGA I ODRŽAVANJE

- Molimo Vas da obratite pažnju na naznaku teksta.
- Molimo da redovito proverite funkcionalnost spojnih elemenata, kajšnog sistema i kroja.
- Redovno čistite, njegujte i kontrolirajte ovaj proizvod.
- Nemojte koristiti jaka sredstva za čišćenje.
- Proizvod čistite vlažnom krpom.

UYARI

- Çocuđu asla yalnız bırakmayınız.
- Her zaman kemer emniyet sistemini kullanınız.
- Düşme tehlikesi: Çocuđunuzun ürüne tırmanmasını önleyiniz.
- Tüm bileşenlerin ve bağlantıların doğru olarak monte edildiđinden ve ayarlandıđından emin olmadan ürünü kullanmayınız.
- Ürünün yakınında açık ateş ve diđer güçlü ısı kaynaklarının risk yaratabileceđinin farkında olunuz.
- Çocuđunuz masa veya başka bir nesneyi kendi ayakları ile itebildiđi zaman, bunun devirme riski yaratabileceđinin farkında olunuz.
- Bođulmaları önlemek için plastik kapaklar çocuklardan uzak tutulmalıdır.

ÖNEMLİ BİLGİLER

- Çocuđunuz destek almadan kendiliđinden oturmaya başlamadan ürünü kullanmayın.
- Bir parçası kırıldıđında, koptuđunda veya eksik olduđunda ürünü kullanmayın.
- Üretici tarafından teslim edilmeyen her kemer EN 13210 normuna uygun olmalıdır.
- İkidenden fazla tekerleđe sahip ürünlerde ürün hareket ettirilmediđinde sabitleme düzeneđi daima işletilmelidir.
- Yaralanmaları önlemek için açma-kapatma sırasında veya ürünü monte ederken çocukları uzak tutun.
- Mama sandalyesi olarak kullanılan ürün, 3 yaşa kadar ve en fazla 15 kg'ye kadar olan ve destek almadan kendiliđinden dik oturabilen çocuklar için öngörölmüşür.
- EN 14988:2017 + A1:2020

KORUYUCU BAKIM VE TEMİZLİK

- Lütfen tekstil işaretlerine dikkat ediniz.
- Lütfen bağlantı elemanlarının, kemer sistemlerinin ve dikişlerin fonksiyonunu düzenli olarak kontrol ediniz.
- Bu ürünü düzenli olarak temizleyiniz, bakımını yapınız ve kontrol ediniz.
- Herhangi aşırı asitli temizlik deterjanları kullanmayınız.
- Ürünü nemli bir bezle temizleyiniz.

UPOZORNENIE

- Nikdy nenechávajte dieťa bez dozoru.
- Vždy používajte detskú zábranu.
- Nebezpečenstvo pádu: Nedovoľte dieťaťu vyliezať na výrobok.
- Výrobok nepoužívajte v prípade, ak nie sú všetky diely správne zmontované a pripevnené.
- Pozor na nebezpečenstvo otvoreného ohňa a iných zdrojov silného tepla v blízkosti výrobku.
- Pozor na nebezpečenstvo prevrhnutia, ak vaše dieťa zaprie nohy a stôl alebo iné predmety.
- Plastové kryty vždy odkladajte mimo dosah detí, aby ste zamedzili ich prípadnému uduseniu.

DÔLEŽITÉ INFORMÁCIE

- Výrobok nepoužívajte, kým nie dieťa schopné samo sedieť.
- Výrobok nepoužívajte, ak je nejaká jeho časť prelomená, roztrhnutá alebo chýba.
- Akékoľvek dodatočne pridané bezpečnostné popruhy, nedodané výrobcom, musia spĺňať normu EN 13210.
- V prípade výrobkov s viac ako dvoma kolieskami vždy použite aretačné zariadenie, ak sa s výrobkom nepohybuje.
- Aby ste zabránili prípadným úrazom, neskladajte, nerozkladajte ani nezostavujte tento výrobok za prítomnosti detí.
- Výrobok používaný ako detská vysoká stolička je určený pre deti do 3 rokov veku alebo do maximálnej hmotnosti 15 kg, ktoré už vedú samostatne sedieť.
- EN 14988:2017 + A1:2020

STAROSTLIVOSŤ A ÚDRŽBA

- Dbajte na označenie týkajúce sa údržby a ošetrovania textilných častí.
- Kontrolujte prosím pravidelne funkčnosť spojovacích prvkov, popruhových systémov a švíkov.
- Výrobok pravidelne čistite, ošetrte a kontrolujte.
- Nepoužívajte žiadne ostré čistiace prostriedky.
- Výrobok čistite len vlhkou handrou.

UPOZORNĚNÍ

- Nikdy nenechávejte dítě bez dozoru.
- Vždy používejte zádržný systém.
- Nebezpečí pádu: Nenechte své dítě šplhat na výrobek.
- Nepoužívejte výrobek, dokud nejsou všechny součásti správně připevněné a seřizené.
- Pozor na nebezpečí otevřeného ohně nebo dalších zdrojů tepla v blízkosti výrobku.
- Pozor na nebezpečí převrnutí, když vaše dítě zapře nohy o stůl nebo jiný předmět.
- Plastové kryty vždy odkládejte z dosahu dětí, abyste zamezili jejich případnému udušení.

DŮLEŽITÉ INFORMACE

- Výrobek nepoužívejte, dokud není dítě schopno samo sedět.
- Výrobek nepoužívejte, je-li nějaká jeho část zlomená, roztržená nebo chybí.
- Jakékoli dodatečně přidané bezpečnostní popruhy, nedodané výrobcem, musí splňovat normu EN 13210.
- U výrobků s více jak dvěma kolečky musí být vždy použito aretační zařízení, jestliže se s výrobkem nepohybuje.
- Abyste zabránili případným úrazům, neskládejte, nerozkládejte ani nesestavujte tento výrobek za přítomnosti dětí.
- Výrobek používaný jako dětská vysoká židle je určený pro děti do 3 let věku nebo do maximální hmotnosti 15 kg, které již umí samostatně sedět.
- EN 14988:2017 + A1:2020

PÉČE A ÚDRŽBA

- Dbejte označení týkající se údržby a ošetřování textilních částí.
- Kontrolujte prosím pravidelně funkčnost spojovacích prvků, popruhových systémů a švů.
- Výrobek pravidelně čistěte, ošetřujte a kontrolujte.
- Nepoužívejte žádné ostré čisticí prostředky.
- Výrobek čistěte pouze vlhkým hadříkem.

FIGYELEM

- Soha ne hagyja gyermekét felügyelet nélkül.
- Mindig használd a biztonsági övet.
- Leesés-veszély: ne engedd, hogy gyermeked felmásszon a termékre.
- Ne használd a terméket, ha nincs az összes alkatrész a helyére igazítva és rögzítve.
- Óvakodj a termék közelében a nyílt láng használatától, és óvd az egyéb forrásokból származó erős hőhatástól.
- Ne feledd annak kockázatát, hogy a gyermek a lábát az asztalhoz vagy egyéb bútorhoz feszítve felborulhat.
- A fulladásveszély elkerülése érdekében tartsa távol a gyermekektől a műanyag borításokat.

FONTOS INFORMÁCIÓK

- A terméket ne használja addig, amíg a gyermek önállóan ülni nem tud.
- A terméket ne használja, ha valamelyik alkatrész eltört, vagy elszakadt, vagy hiányzik.
- Minden, nem a gyártó által rendelkezésre bocsátott, pótlólagos felszerelésnek meg kell felelnie az EN 13210 előírásainak.
- Több mint két kerékkel rendelkező termékek esetében mindig rögzítő berendezést kell alkalmazni, ha nem mozgatják.
- A termék kinyitása és összezarása, ill. összeszerelése során tartsa távol a gyermekeket a sérülések elkerülése érdekében.
- A termék etetőszékként való alkalmazását önállóan egyenesen ülni tudó, legfeljebb 3 éves és maximum 15 kg súlyú gyermekek számára tervezték.
- EN 14988:2017 + A1:2020

ÁPOLÁS ÉS KARBANTARTÁS

- Kérjük, tartsa szem előtt a textíleken található jelöléseket.
- Kérjük, rendszeresen ellenőrizze az összekötő elemek, övrendszerek és varrások funkcionalitását.
- Rendszeresen tisztogassa, ápolja és ellenőrizze a terméket.
- Ne használjon erős tisztítószereket.
- A terméket nedves ruhával tisztítsa.

OSTRZEŻENIE

- Nigdy nie pozostawiaj dziecka bez opieki.
- Zawsze stosuj system ograniczający.
- Zagrożenie upadkiem: Nie dopuść, aby dziecko wspinało się na produkt.
- Nie używaj produktu, jeżeli wszystkie elementy nie są prawidłowo zamontowane i wyregulowane.
- Miej świadomość ryzyka związanego z otwartym ogniem i innymi źródłami intensywnego ciepła w pobliżu produktu.
- Miej świadomość ryzyka przewrócenia, jeżeli dziecko potrafi odepchnąć się stopami od stołu lub jakiegokolwiek innej konstrukcji.itp.
- Aby zapobiec uduszeniu, pokrywę z tworzywa sztucznego należy przechowywać z dala od dzieci.

WAŻNE INFORMACJE

- Nie używać produktu, jeżeli dziecko nie potrafi samodzielnie siedzieć.
- Nie używać produktu, jeżeli jakakolwiek jego część jest złamana, pęknięta lub w razie stwierdzenia jej braku.
- Każdy dodatkowy osprzęt nie pochodzący od producenta musi być zgodny z normą EN 13210.
- W przypadku produktów wyposażonych w więcej niż dwa kółka, zawsze należy używać blokady, gdy produkt nie jest przemieszczany.
- Dzieci nie powinny przebywać w pobliżu produktu przy jego rozkładaniu i składaniu oraz podczas montażu produktu, aby zapobiec obrażeniom.
- Produkt używany jako krzesło dla dziecka przewidziany jest dla dzieci w wieku do 3 lat lub o wadze do 15 kg, które potrafią samodzielnie siedzieć.
- EN 14988:2017 + A1:2020

PIELEGNACJA I KONSERWACJA

- Prosimy przestrzegać oznaczeń materiałów tekstylnych.
- Prosimy regularnie sprawdzać działanie elementów łączących, systemów pasów i szwów.
- Ten produkt należy regularnie czyścić, konserwować i kontrolować.
- Nie używać ostrych środków do czyszczenia.
- Produkt czyścić wilgotną ściereczką.

HOIATUS

- Ärge jätke last kunagi järelevalveta.
- Kasutage alati piirdesüsteemi.
- Kukkumisoht: Ärge laske lapsel toote peal ronida.
- Ärge kasutage toodet, kui kõik selle osad pole korralikult kinnitatud ja reguleeritud.
- Olge teadlik ohust, kui lähedal on lahtine tuli või mõni muu suurt kuumust kiirgav allikas.
- Olge teadlik ümberkukkumise ohust, kui teie laps lükkab oma jalgu vastu lauda või mõnd muud eset.
- Lämmumise ärahoidmiseks hoida plastikkatted lastest eemal.

TÄHTIS INFO

- Seda toodet mitte kasutada enne, kui laps suudab iseseisvalt istuda.
- Seda toodet mitte kasutada, kui selle mingi osa on murdunud, rebenenud või puudu.
- Kõik täiendavad rakmed, mis ei ole tootja poolt kasutusse antud, peavad vastama standardile EN 13210.
- Toodete puhul, millel on rohkem kui kaks ratast, tuleb alati kasutada lukustusmehhanismi, kui neid ei liigutata.
- Vigastuste vältimiseks hoidke lapsed toote lahti- ja kokkupanemisel või monteerimisel sellest eemal.
- See toode on kõrge lastetoolina kasutamiseks ette nähtud siis, kui laps on kuni 3 aastat vana või kaalub maksimaalselt 15 kg, kes suudab iseseisvalt istuda.
- EN 14988:2017 + A1:2020

HOOLDAMINE JA KORRASHOID

- Palun pöörake tähelepanu tekstiilmaterjalide märgistusele.
- Kontrollige regulaarselt ühenduselemente, turvarihmasüsteemi ja õmblusi.
- Toodet on vaja korrapäraselt puhastada, hooldada ja kontrollida.
- Ärge kasutage abrasiivseid puhastusvahendeid.
- Puhastage toodet niiske lapiga.

BRĪDINĀJUMS

- Neatstājiet bērnu bez uzraudzības.
- Vienmēr izmantojiet drošības stiprinājumus.
- Nokrišanas risks: Neļaujiet bērniem rāpties uz preces.
- Preci drīkst izmantot tikai tad, ja visas tās detaļas ir pareizi nostiprinātas un noregulētas.
- Sargājiet precī no atklāta uguns un citiem siltuma avotiem.
- Pārlicinieties, ka bērns nevar precī apgāzt, ar kājām atspiežoties pret galdu vai citu virsmu.
- Lai novērstu nosmakšanas risku, plastmasas pārsegus glabāt bērniem nepieejamā vietā.

SVARĪGA INFORMĀCIJA

- Neizmantojiet ražojumu, ja bērns vēl neprot sēdēt taisni.
- Neizmantojiet ražojumu, ja kāda detaļa ir salūzusi vai saplūzusi, vai trūkst.
- Sīksnām un jebkādiem citiem papildu piederumiem, ko nepiedāvā ražotājs, jāatbilst standartam EN 13210.
- Ja ražojumam ir vairāk nekā divi riteņi, tad stāvbremze jālieto ik reizi, kad ražojums netiek kustināts.
- Atverot un aizverot ražojumu vai montējot to, raudzīties, lai bērni nebūtu tuvumā, tādējādi novēršot savainošanās risku.
- Izmantojot ražojumu kā bērnu augsto krēslīņu, tas piemērots bērniem līdz 3 gadu vecumam vai svarā maksimāli līdz 15 kg, kas paši prot sēdēt taisni.
- EN 14988:2017 + A1:2020

KOPŠANA UN APKOPE

- Lūdzu, ņemiet vērā tekstiliju marķējumu.
- Lūdzu, regulāri pārbaudiet savienotājelementu, sīksnu sistēmu un šuvju funkcionalitāti.
- Regulāri tīriet, kopiet un pārbaudiet šo izstrādājumu.
- Neizmantojiet asus tīrīšanas līdzekļus.
- Produktu tīra ar mitru drānu.

ISPĖJIMAS

- Niekada nepalikite vaiko be priežiūros.
- Visada prisekite vaiką saugos diržu.
- Pavojus nukristi: neleiskite vaikui karstytis ant šios prekės.
- Nenaudokite prekės, jei ji surinkta ne pagal instrukcijas, kliba arba yra netinkama naudoti dėl kitų priežasčių.
- Nelaikykite prie atviros ugnies ir kitokių didelės šilumos šaltinių – gali kilti pavojus.
- Prisiminkite, kad kėdė gali apvirsti, jei vaikas atsispirs kojomis nuo stalo ar kito tvirto objekto.
- Saugant nuo uždusimo, saugoti plastikines uždangas nuo vaikų.

SVARBI INFORMACIJA

- Produkto nenaudoti, kol vaikas dar nesėdi pats.
- Produkto nenaudoti, jeigu kuri nors dalis sulūžusi arba sutrūkusi arba jos nėra.
- Visi ne gamintojo pateikti papildomi diržai turi atitikti EN 13210 reikalavimus.
- Produktus su daugiau nei dviem ratais, kai jie nejudinami, visada reikia užfiksuoti stabdymo įtaisais.
- Kad nesužeistumėte, produktą išskleisdami ir suskleisdami ar jį montuodami saugokite nuo vaikų.
- Produktą naudojant kaip vaikišką maitinimo kėdutę, jis skirtas iki 3 metų amžiaus arba ne sunkesniems kaip 15 kilogramų vaikams, kurie jau sėdi savarankiškai.
- EN 14988:2017 + A1:2020

PRIEŽIŪRA IR APTARNAVIMAS

- Prašome atkreipti dėmesį į tekstilinio audinio standartines nuorodas.
- Prašom reguliariai tikrinti jungiamųjų elementų, saugos diržų sistemų ir siūlių funkcionavimą.
- Šį produktą reguliariai valykite, prižiūrėkite ir tikrinkite.
- Nenaudokite jokių stiprių valymo priemonių.
- Valykite gaminį drėgna šluoste.

OPOZORILO

- Nikoli ne puščaj otroka brez nadzora.
- Vedno uporabljaj varnostne pasove.
- Nevarnost padca: Otrokom prepreči plezanje na izdelek.
- Izdelka ne uporabljaj, če vsi sestavni deli niso ustrezno nameščeni in pričvrščeni.
- V bližini izdelka ne uporabljaj odprtega ognja ali drugih virov zelo močne toplote.
- Izdelek se lahko nagne, če se otrok opre z nogami ob mizo ali katerikoli drug predmet.
- Plastičnih pokrovov ne puščajte v bližini otrok, saj se lahko zadušijo.

POMEMBNE INFORMACIJE

- Ne uporabljajte izdelka, dokler otrok ni sposoben samostojnega sedenja.
- Ne uporabljajte izdelka, če je kakšen del zlomljen ali strgan ali če manjka.
- Vsaka dodatna varnostne pasove ki je ni predložil proizvajalec, mora biti skladna z EN 13210.
- Pri izdelkih z več kot dvema kolesoma je vedno potrebno uporabljati pripravo za pritrditev, kadar se ne premikajo.
- Med razklapljanjem in sklapljanjem oz. pri montaži izdelka, poskrbite, da ne bo v bližini otrok, saj bi lahko prišlo do poškodb.
- Izdelek se uporablja kot visok otroški stolček, namenjen je otrokom do 3 let ali teži do 15 kg, ki lahko že samostojno sedijo.
- EN 14988:2017 + A1:2020

NEGA IN VZDRŽEVANJE

- Prosimo upoštevajte označbo tekstila.
- Prosimo, redno preverite delovanje povezovalnih elementov, sistema pasov in šive.
- Ta izdelek redno čistite, negujte in kontrolirajte.
- Ne uporabljajte močnih čistilnih sredstev.
- Izdelek čistite z vlažno krpo.

UPOZORENJE

- Nikada ne ostavljajte dijete bez nadzora.
- Uvijek koristiti remenje.
- Opasnost od pada: Ne dozvoliti djetetu penjanje na proizvod.
- Ne koristiti proizvod ako svi dijelovi nisu ispravno pričvršćeni i podešeni.
- Imati na umu rizik od otvorenog plamena i ostalih izvora velike topline u blizini proizvoda.
- Imati na umu rizik od naginjanja kad se dijete može stopalima odgurnuti od stola ili bilo koje druge strukture.
- Kako biste spriječili gušenje, držite plastične pokrove daleko od djece.

VAŽNE INFORMACIJE

- Nemojte koristiti proizvod prije nego što dijete može samostalno sjediti.
- Nemojte koristiti proizvod ako je bilo koji dio slomljen, napuknut ili nedostaje.
- Svako dodatno posuđe koje proizvođač nije priložio mora biti u skladu s EN 13210.
- Kod proizvoda s više od dva kotača neophodno je uvijek koristiti napravu za blokiranje kada se ne kreću.
- Udaljite djecu pri rasklapanju ili sklapanju proizvoda kako biste izbjegli ozljedu.
- Proizvod se koristi kao visoka stolica za djecu, namijenjen je djeci mlađoj od 3 godine ili maksimalne težine 15 kg, koja mogu samostalno uspravno sjediti.
- EN 14988:2017 + A1:2020

NJEGA I ODRŽAVANJE

- Molimo Vas da obratite pažnju na naznaku tekstila.
- Molimo Vas, kontrolirajte redovito funkcionalnost povezanih dijelova, remenih sustava i šavova.
- Redovito čistite, njegujte i kontrolirajte ovaj proizvod.
- Ne koristite jaka sredstva za čišćenje.
- Proizvod čistite vlažnom krpom.

UPOZORENJE

- Nikada ne ostavljajte dete bez nadzora.
- Koristite uvek sustav za držanje.
- Opasnost od pada: Ne dozvolite svom detetu da se popne na proizvod.
- Ne koristite proizvod ako svi delovi nisu pravilno postavljeni i podešeni.
- Treba paziti na rizik od otvorene vatre i drugih jakih izvora toplote (npr. električnih grijača, gasnog plamena itd.) u neposrednoj blizini visoke stolice.
- Budite svesni rizika od nagiba kada dete može da se pritisne stolom uz sto ili bilo koju drugu konstrukciju.
- Da bi se izbeglo gušenje, držite plastične poklopce van domašaja dece.

VAŽNE INFORMACIJE

- Ovaj proizvod ne koristite pre nego što dete može samostalno da sedi.
- Proizvod ne koristite ako je neki deo polomljen, napukao ili nedostaje.
- Svaki dodatni sigurnosni pojas koji ne potiče od proizvođača, mora da odgovara standardu EN 13210.
- Kod proizvoda sa više od dva točka, uvek mora da se koristi uređaj za blokiranje, ako se ne proizvod ne kreće.
- Kod otvaranja i zatvaranja odn. montaže proizvoda, držite decu dalje od proizvoda, kako bi se izbegle povrede.
- Ako se proizvod koristi kao visoka dečja stolica, ista je namenjena deci uzrasta do 3 godine ili maksimalne težine do 15 kg, koja mogu samostalno da sede.
- EN 14988:2017 + A1:2020

NEGA I ODRŽAVANJE

- Molimo Vas da obratite pažnju na naznaku tekstila.
- Molimo Vas, kontrolišite redovno funkcionalnost poveznih delova, pojasnih sistema i šavova.
- Redovno čistite, negujte i kontrolišite ovaj proizvod.
- Ne koristite jaka sredstva za čišćenje.
- Proizvod čistite vlažnom krpom.

გაფრთხილება

- არასოდეს დატოვოთ ბავშვი უყურადღებოდ.
- გამოიყენეთ ყოველთვის დამცავი ღვედები.
- გადმოვარდნის საშიშროება: ნუ მიუშვებთ ბავშვებს პროდუქტზე ასაცოცად.
- არ გამოიყენოთ პროდუქტი, თუ ყველა ნაწილი სწორად დამონტაჟებული და მორგებული არ არის.
- მიაქციეთ ყურადღება, რომ პროდუქტი არ იყოს ცეცხლთან და სხვა სიცხის წყაროსთან მიმდებარედ განთავსებული.
- არსებობს იმის საშიშროება, რომ პროდუქტი გადაყირავდეს, თუ ბავშვი ფენს უბიძგებს მაგიდას ან სხვა საგანს.
- გაგუდვის საშიშროების თავიდან ასაცილებლად პლასტმასის გარეთა შესაფუთი ბავშვებისგან შორს იქონიეთ.

მნიშვნელოვანი ინფორმაცია

- არ გამოიყენოთ პროდუქტი, სანამ ბავშვს არ შეუძლია დამოუკიდებლად ჯდომა.
- არ გამოიყენოთ პროდუქტი, თუ რომელიმე ნაწილი აკლია, გატეხილია ან გაბზარულია.
- ყოველი დამატებითი აღჭურვილობა, რომელიც პროდუქტს მწარმოებლისგან არ მოყვება, უნდა შესაბამებოდეს ევროპული სტანდარტების ნორმას EN13210-ს.
- ორზე მეტი ბორბლის მქონე პროდუქტის შემთხვევაში საკეტი მოწყობილობა ყოველთვის უნდა იქნეს გამოყენებული, როდესაც ისინი არ მოძრაობენ.
- უსაფრთხოების დასაცავად, განარიდეთ ბავშვები პროდუქტის გახსნა- დაკეტვის, ან დამონტაჟების პროცესს.
- ამ პროდუქტის მაღალ სკამად გამოყენება დაშვებულია 3 წლამდე ასაკის ან 15 კილოგრამი წონის ბავშვებისათვის, რომელთაც შეუძლიათ დამოუკიდებლად ჯდომა.
- EN 14988:2017 + A1:2020

მოვლა და ტექნიკური გადამოწმება

- გთხოვთ დააკვირდეთ ქსოვილის დანასიათებას.
- გთხოვთ გადაამოწმოთ, არის თუ არა გადაბმის ელემენტები, ქამრის სისტემა და ნაკერები მწყობრში.
- ეს ნივთი საჭიროებს რეგულარულ წმენდას, მოვლას და პონტროლს.
- არ გამოიყენოთ მწვავი გამწმენდი ნივთიერებები.
- სკამ-მაგიდის დასასუფთავებლად გამოიყენეთ ნამიანი ტილო.

ΠΡΟΕΙΔΟΠΟΙΗΣΗ

- Ποτέ μην αφήνετε το παιδί χωρίς επίβλεψη.
- Να χρησιμοποιείτε πάντα το σύστημα συγκράτησης.
- Κίνδυνος πτώσης: Αποτρέψτε το παιδί σας από το να σκαρφαλώνει πάνω στο προϊόν.
- Μη χρησιμοποιείτε το προϊόν αν όλα τα εξαρτήματα δεν είναι σωστά τοποθετημένα και ρυθμισμένα.
- Να έχετε επίγνωση για τυχόν κίνδυνο γυμνής φωτιάς και άλλες πηγές ισχυρής θερμότητας στην περιοχή του προϊόντος.
- Να έχετε επίγνωση για τον κίνδυνο ανατροπής όταν το παιδί σας μπορεί να πιέσει τα πόδια του σε ένα τραπέζι ή οποιαδήποτε άλλη δομή.
- Για να αποτραπεί το ενδεχόμενο ασφυξίας κρατάτε τα πλαστικά περιτυλίγματα μακριά από παιδιά.

ΣΗΜΑΝΤΙΚΕΣ ΠΛΗΡΟΦΟΡΙΕΣ

- Μη χρησιμοποιείτε το προϊόν εάν το παιδί δεν μπορεί να κάθεται από μόνο του.
- Μη χρησιμοποιείτε το προϊόν όταν υπάρχουν σπασμένα ή σχισμένα εξαρτήματα ή κάποια λείπουν.
- Κάθε πρόσθετη ζώνη που δεν διατίθεται από τον κατασκευαστή πρέπει να συμφωνεί με το EN 13210.
- Σε προϊόντα με περισσότερες από 2 ρόδες πρέπει να χρησιμοποιείται πάντα το φρένο, όταν δεν κινούνται.
- Κρατάτε μακριά τα παιδιά κατά το άνοιγμα και το κλείσιμο ή κατά τη συναρμολόγηση του προϊόντος για να αποφύγετε έναν τραυματισμό.
- Όταν χρησιμοποιείται το προϊόν ως καρέκλα φαγητού, προβλέπεται μόνο για παιδιά ηλικίας έως 3 χρόνων ή ανώτατο βάρος 15 kg, που μπορούν να κάθονται από μόνο τους.
- EN 14988:2017 + A1:2020

ΠΕΡΙΠΟΙΗΣΗ ΚΑΙ ΣΥΝΤΗΡΗΣΗ

- Προσέχετε την ετικέτα χαρακτηριστικών του υφάσματος.
- Ελέγχετε τακτικά τη λειτουργικότητα των συνδετικών στοιχείων, συστημάτων πρόσδεσης και ραφών.
- Καθαρίζετε, περιποιείστε και ελέγχετε το παρόν προϊόν τακτικά.
- Μην χρησιμοποιείτε ισχυρά καθαριστικά.
- Καθαρίζετε το προϊόν με ένα υγρό πανί.

ВНИМАНИЕ

- Никогда не оставляйте ребенка без присмотра.
- Всегда используйте удерживающую систему.
- Опасность падения: не разрешайте ребенку карабкаться по стулу.
- Не пользуйтесь изделием, если хотя бы одна деталь не установлена или не подогнана надлежащим образом.
- Обратите внимание: изделие нельзя устанавливать вблизи открытого огня и других источников повышенной температуры.
- Существует опасность опрокидывания изделия, если ребенок упрется ногами в стол или другой предмет.
- Во избежание удушья берегите пластмассовые покрытия от детей.

ВАЖНАЯ ИНФОРМАЦИЯ

- Не пользуйтесь сиденьем, пока ребенок не научится сидеть самостоятельно.
- Не пользуйтесь изделием при поломке, трещине или отсутствии какой-либо детали.
- Любая дополнительная удерживающую систему от другого производителя должна соответствовать норме EN 13210.
- Если количество колес на изделии превышает две штуки, то всегда следует использовать тормозное устройство, если изделие не должно приводиться в движение.
- Во избежание травм не допускайте детей к месту открытия, закрытия и монтажа изделия.
- Изделие используется как высокий стул для детей, предназначено для ребенка в возрасте до 3 лет с максимальным весом 15 килограмм, если ребенок может сидеть прямо без посторонней помощи.
- EN 14988:2017 + A1:2020

УХОД И ОБСЛУЖИВАНИЕ

- Просьба обращать внимание на текстильную маркировку.
- Проверяйте регулярно действие соединительных элементов, системы ремней и целостность швов.
- Регулярно производите очистку, уход и контроль изделия.
- Не применяйте сильно действующих чистящих средств.
- Очищайте изделие влажной тканью.

ВНИМАНИЕ

- Никога не оставяйте детето без надзор.
- Винаги използвайте затварящата система.
- Опасност от падане: Не позволявайте на детето да се катери по продукта.
- Не използвайте продукта, ако някоя част не е поставена правилно и стабилно.
- Имайте предвид, че е опасно продуктът да се поставя в близост до открит огън и други източници на силна топлина.
- Риск от накланяне, ако детето може да достигне до маса или друга структура с краче.
- За да се предотврати задушаване, дръжте найлонови покривала далеч от деца.

ВАЖНИ ИНФОРМАЦИИ

- Не използвайте продукта, преди детето да може да седи самостоятелно.
- Не използвайте продукта, ако някоя част е счупена или скъсана или липсва.
- Всяко допълнително приспособление, което не е предоставено от производителя, трябва да отговаря на нормата EN 13210.
- При продукти с повече от две колела трябва механизъм за фиксиране винаги да се използва, когато не са в движение.
- Дръжте децата на разстояние, когато отваряте и затваряте или монтирате продукта, за да предотвратите нараняване.
- Продуктът като детско столче за хранене е предназначен за деца, които могат да седят самостоятелно на възраст до 3 години или максимално тегло от 15 кг.
- EN 14988:2017 + A1:2020

ПОДДРЪЖКА И ТЕХНИЧЕСКО ОБСЛУЖВАНЕ

- Моля вземете под внимание маркировката върху текстила.
- Проверявайте редовно годността на свързващите елементи, коланите и шевовете.
- Почиствайте, поддържайте и контролирайте редовно настоящия продукт.
- Не използвайте агресивни почистващи препарати.
- Почиствайте продукта с влажен парцал.

ПРЕДУПРЕДУВАЊЕ

- Никогаш не го оставајте Вашето дете без надзор.
- Секогаш да се користи системот за наслонување.
- Ризик од пад: Не ги оставајте децата да се качуваат на производот.
- Да не се користи производот сè додека сите негови делови не се монтираат уредно и не се подесат.
- Да се внимава да не се изложи производот во близина на отворен оган и на други извори на топлина.
- Постои ризик производот да се преврти, ако детето со нозе удира во маса или во друг предмет.
- За да се спречи опасност од задушвање, поклопците од пластика треба да се чуваат подалеку од дофат на деца.

ВАЖНИ ИНФОРМАЦИИ

- Да не се користи производот пред децата да научат да седат самостојно.
- Да не се користи производот доколку некој негов дел е скршен, скинат или доколку недостига.
- Секој дополнителен сад, кој што не е обезбеден од страна на производителот, мора да соодветствува со EN 13210.
- Кај производите со повеќе од две тркала, постојано мора да се користи уредот за заклучување, кога истите не се движат.
- Држете ги децата подалеку при расклопувањето и склопувањето односно при монтажата на производот, со цел да се спречи повреда.
- Производот што се користи како столче за деца е предвиден за деца на возраст до 3 години или со максимална тежина до 15 кг, кои што самостојно може да седат исправено.
- EN 14988:2017 + A1:2020

НЕГА И ОДРЖУВАЊЕ

- Ве молиме да обратите внимание на ознаките на текстилот.
- Ве молиме редовно проверувајте ја функционалноста на спојните елементи, системот на ремени и шавовите.
- Редовно чистете, негувајте и контролирајте го овој производ.
- Не употребувајте силни средства за чистење.
- Производот чистете го со влажна крпа.

УВАГА

- Ніколи не залишайте дитину без нагляду.
- Завжди використовуйте утримувальну систему.
- Небезпека падіння: не дозволяйте дітям видиратися по виробу.
- Не використовуйте виріб, якщо хоча б одна з його деталей не встановлена або не налаштована належним чином.
- Переконайтеся, що виріб не знаходиться поблизу відкритого вогню та інших джерел підвищеної температури.
- Існує ризик того, що виріб може перевернутися, якщо дитина упдеться ногами в стіл або інший предмет.
- Для запобігання удушення зберігайте пластикові покриття якомога далі від дітей.

ВАЖЛИВА ІНФОРМАЦІЯ

- Не користуйтеся виробом, доки дитина не навчиться сидіти самостійно.
- Не користуйтеся виробом, якщо будь-яка його деталь зламана, пошкоджена або відсутня.
- Будь-який додатковий утримувальну систему від іншого виробника має відповідати нормі EN 13210.
- Якщо для виробу передбачено більше ніж два колеса, потрібно завжди використовувати стопорний пристрій, якщо виріб не має приводитися в рух.
- Для уникнення травм не допускайте дітей до місць відкривання, закривання та монтажу виробу.
- Виріб використовується як високий стілець для дітей, призначений для дітей віком до 3 років із максимальною вагою 15 кілограм, якщо дитина може сидіти самостійно без сторонньої допомоги.
- EN 14988:2017 + A1:2020

ДОГЛЯД І ОБСЛУГОВУВАННЯ

- Звертайте, будь ласка, увагу на позначку стандартності текстильного виробу.
- Перевіряйте регулярно дію з'єднувальних елементів, системи ременів та цілісність швів.
- Регулярно очищайте, доглядайте та контролюйте цей виріб.
- Не застосовуйте сильно діючих чистячих засобів.
- Очищайте виріб вологою тканиною.

انتباه

- لا تترك طفلك غير المراقب.
- استخدم دائما نظام تثبيت الظهر.
- خطر الوقوع: منع طفلك من التسلق على المنتج.
- لا تستخدم المنتج ما لم يتم تركيب جميع المكونات وتعديلها بشكل صحيح.
- كن على دراية بخطر الحريق المفتوح والمصادر الأخرى للحرارة الشديدة بالقرب من المنتج.
- انتبه لخطر الإمالة عندما يستطيع طفلك دفع قدميه على طاولة أو أي هيكل آخر.
- لتجنب الاحتراق ، احتفظ بجميع الأغذية البلاستيكية بعيدا عن متناول الأطفال.

معلومات هامة

- لا تستخدم المنتج قبل أن يتمكن الطفل من الجلوس بشكل مستقل.
- لا تستخدم المنتج في حالة كسر أي جزء من الأجزاء أو تمزقه أو فقده.
- يجب أن تتوافق جميع الأواني الفخارية الإضافية التي لم توفرها الشركة المصنعة مع EN 13210.
- في حالة المنتجات التي تحتوي على أكثر من عجلتين ، يجب دائما استخدام جهاز القفل عندما لا تتحرك.
- لتجنب الإصابة ، احفظ الأطفال بعيدا عن المنتج عند الفتح والإغلاق أو أثناء التجميع.
- المنتج المستخدم كمقعد مرتفع مخصص للأطفال حتى سن 3 سنوات أو بحد أقصى للوزن يبلغ 15 كجم ، والذين يمكنهم الجلوس بشكل مستقل.
- EN 14988:2017 + A1:2020

العناية والصيانة

- يرجى الانتباه للأقمشة والمنسوجات.
- اختر من فضلك وضيعة أدوات التثبيت ، ونضام الاحزمة ، و الخياطات بانتظام.
- يرجى الاعتناء بالمنتج بشكل دوري وتنظيفه وفحصه.
- لا تستخدم أي عوامل التنظيف العدوانية.
- نظف المنتج بقطعة قماش مبللة.

توجه

- هرگز کودک خود را بدون مراقبت رها نکنید.
- همیشه از سیستم محدودیت استفاده کنید.
- خطر سقوط: از صعود کودک روی محصول خود جلوگیری کنید.
- از محصول استفاده نکنید مگر اینکه تمام قطعات به درستی تنظیم و نصب شوند.
- از خطر آتش سوزی و سایر منابع گرمای قوی در مجاورت محصول آگاه باشید.
- هنگامی که کودک شما می تواند پاهای خود را به سمت یک میز یا هر ساختار دیگر بکشد ، از خطر کج شدن آگاه باشید.
- برای جلوگیری از خفگی ، تمام پوشش های پلاستیکی را دور از دسترس کودکان نگه دارید.

اطلاعات مهم

- قبل از اینکه کودک بتواند به طور مستقل بنشیند از این محصول استفاده نکنید.
- اگر هر یک از قطعات شکسته ، پاره شده یا از دست رفته باشد ، از محصول استفاده نکنید.
- تمام ظروف اضافی که توسط سازنده ارائه نشده است باید مطابق با EN 13210 باشند.
- در مورد محصولاتی که بیش از دو چرخ دارند ، هنگام جابجایی باید از دستگاه قفل استفاده شود.
- برای جلوگیری از آسیب ، کودکان را هنگام باز و بسته شدن یا هنگام مونتاژ از محصول دور نگه دارید.
- محصولی که به عنوان صندلی بلند استفاده می شود ، برای کودکانی تا 3 سال یا حداکثر وزن 15 کیلوگرم در نظر گرفته شده است ، که می توانند بطور مستقل بنشینند.
- EN 14988:2017 + A1:2020

مراقبت و نگهداری

- لطفاً به برجسب توجه داشته باشید.
- کنند لطفاً به صورت منظم بررسی کنید که عناصر اتصال ، سیستم کمربند و درزها به درستی کار می.
- مراقبت ، تمیز کردن و بررسی این محصول به طور منظم.
- از مواد تمیز کننده تهاجمی استفاده نکنید.
- محصول را با یک پارچه مرطوب تمیز کنید.

警告

- 切勿让儿童单独留在餐椅内。
- 请经常扣上安全带。
- 掉落的危险：请禁止儿童在餐椅上攀爬。
- 除非正确组装和调节餐椅的所有部件，否则不可使用。
- 小心餐椅附近的明火及其他高热源危险，如电暖炉、气体炉等。
- 请小心儿童双脚可以撑在前方桌子或物件时，或会引致餐椅会向后翻转的危险。
- 为避免让儿童窒息，所有塑料盖必须存放在儿童接触不到的地方。

重要信息

- 儿童还未可以独自直立地坐着，请勿使用本产品。
- 如果任何一个部件损坏，破损或丢失，请勿使用本产品。
- 所有餐具不是由制造商提供: EN 13210.
- 如果在产品具有两个以上的车轮，车轮必须锁定，锁定后车轮不会移动才能开始使用。
- 为避免让儿童意外受伤，产品在组装过程或打开和收合时，让儿童远离产品。
- 本产品在高脚椅设定模式，对象是体重为 15公斤以下或3岁以下的儿童及可以独自直立地坐起来。
- EN 14988:2017 + A1:2020

保养

- 请注意产品上洗水标指示。
- 请定期检查摇椅的功能，确定骨架的稳定性，螺丝的紧固度，安全带功能及注意座布有没有脱线情况。
- 请定期清洁及检查产品。
- 请勿使用侵蚀性的清洁剂。
- 用干净湿布清洁产品。

警告

- 切勿讓兒童單獨留在餐椅內。
- 請經常扣上安全帶。
- 掉落的危險：請禁止兒童在餐椅上攀爬。
- 除非正確組裝和調節餐椅的所有部件，否則不可使用。
- 小心餐椅附近的明火及其他高熱源危險，如電暖爐、氣體爐等。
- 請小心兒童雙腳可以撐在前方桌子或物件時，或會引致餐椅會向後翻轉的危險。
- 為避免讓兒童窒息，所有塑料蓋必須存放在兒童接觸不到的地方。

重要信息

- 兒童還未可以獨自直立地坐著，請勿使用本產品。
- 如果任何一個部件損壞，破損或丟失，請勿使用本產品。
- 所有餐具不是由製造商提供: EN 13210.
- 如果在產品具有兩個以上的車輪，車輪必須鎖定，鎖定後車輪不會移動才能開始使用。
- 為避免讓兒童意外受傷，產品在組裝過程或打開和收合時，讓兒童遠離產品。
- 本產品在高腳椅設定模式，對像是體重為 15公斤以下或3歲以下的兒童及可以獨自直立地坐起來。
- EN 14988:2017 + A1:2020

保養

- 請注意產品上洗水標指示。
- 請定期檢查搖椅的功能，確定骨架的穩定性，螺絲的緊固度，安全帶功能及注意座布有沒有脫線情況。
- 請定期清潔及檢查產品。
- 請勿使用侵蝕性的清潔劑。
- 用乾淨濕布清潔產品。



hauck GmbH + Co. KG
Frohlacher Str. 8
96242 Sonnefeld
Germany

phone: +49(0) 9562 986-0
fax: +49(0) 9562 6272
mail: info@hauck.de
web: www.hauck.de

hauck UK Ltd
Ash Road South
Wrexham Industrial Estate
Wrexham, LL13 9UG, UK

phone: +44(0) 1978 664362
fax: +44(0) 1978 661056
mail: info@hauckuk.com