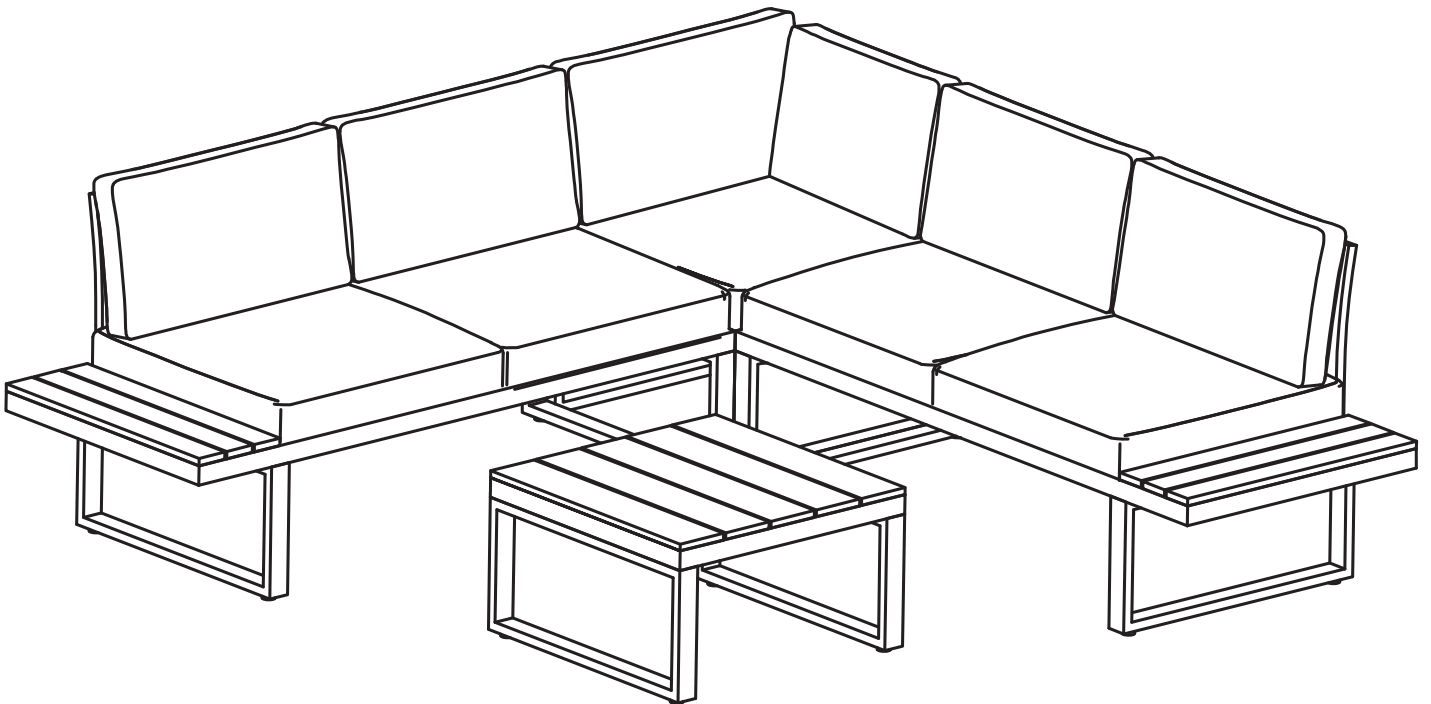


**INSTRUCTION MANUAL/BEDIENUNGSANLEITUNG/NOTICE D'UTILISATION/  
MANUAL DE INSTRUCCIONES DE USO/MANUALE DI ISTRUZIONI**

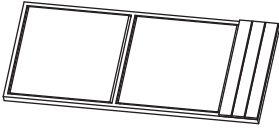
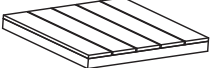
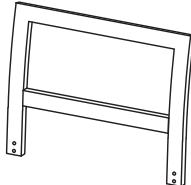
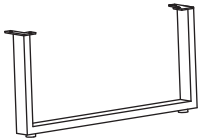
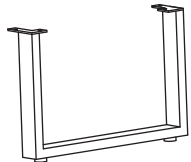
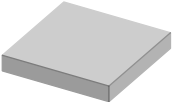







- ! WARNING!**  
Adults assembly required. During assembly, keep all parts away from children. Check regularly to ensure all fasteners are tight.
- ! WARNUNG!**  
Die Montage ist von Erwachsenen durchzuführen. Halten Sie während der Montage alle Teile von Kindern fern. Überprüfen Sie regelmäßig den festen Sitz der Schrauben.
- ! Attention !**  
Montage à effectuer par des adultes. Pendant le montage, tenez les éléments éloignés des enfants. Vérifiez régulièrement que toutes les vis soient serrées.
- ! ¡Atención!**  
Se requiere que el montaje sea llevado a cabo por un adulto. Durante el montaje, mantenga todas las piezas fuera del alcance de los niños. Verifique regularmente que todos los tornillos estén correctamente apretados.
- ! avvertimento**  
L'assemblaggio deve essere effettuato da adulti. Durante il montaggio mantenere tutti i pezzi lontano dalla portata dei bambini. Controllare regolarmente per assicurarsi che tutte le chiusure siano ben strette.



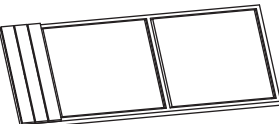
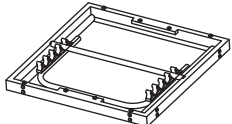
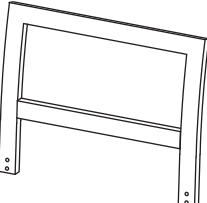
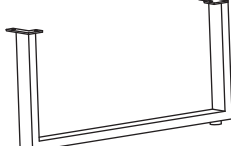
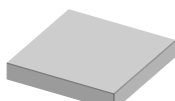

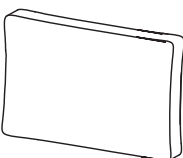
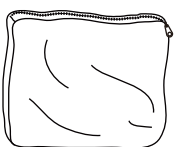
**RETAIN FOR FUTURE REFERENCE  
FÜR KÜNFTIGE VERWENDUNG AUFBEWAHREN  
A CONSERVER POUR UNE UTILISATION FUTURE  
CONSERVAR PARA SER LEÍDO POR CADA NUEVO USUARIO,  
ANTES DE UTILIZAR EL ARTÍCULO POR PRIMERA VEZ  
CONSERVARE PER CONSULTAZIONI FUTURE**

**PARTS LIST/STÜCKLISTE/PARTS LIST/LISTA DE PIEZAS/LISTA DEI PEZZI**

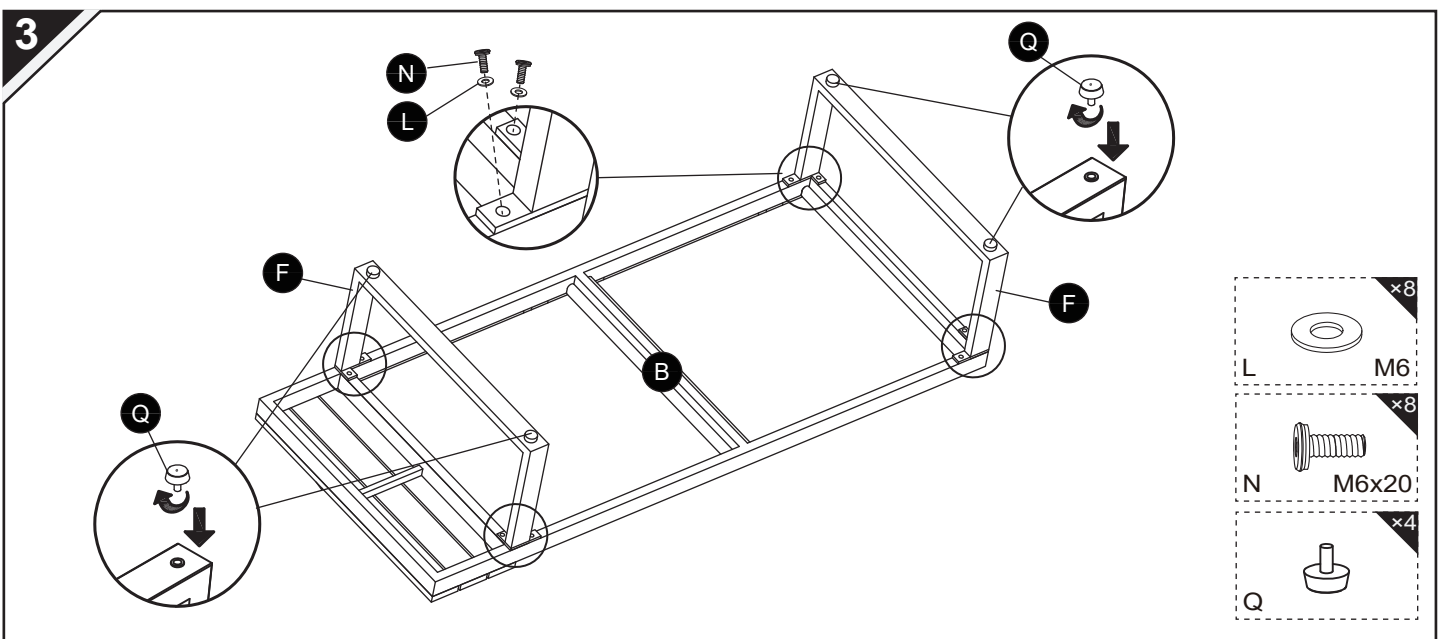
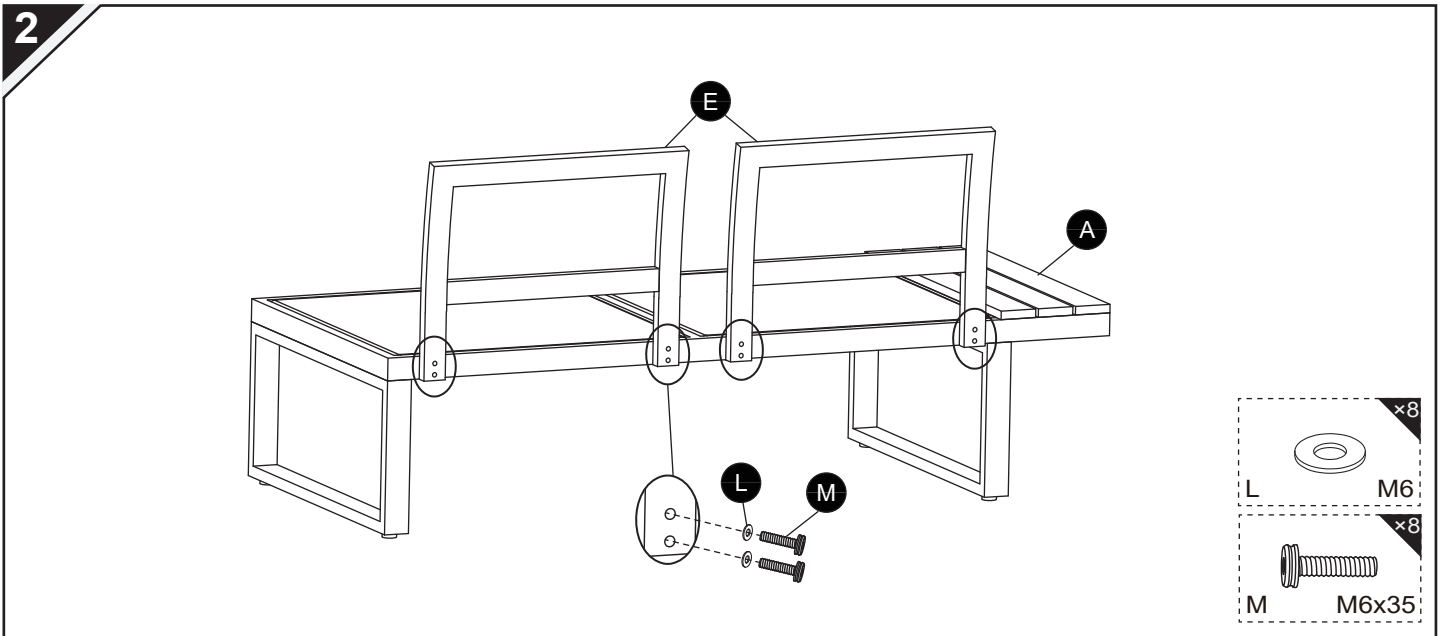
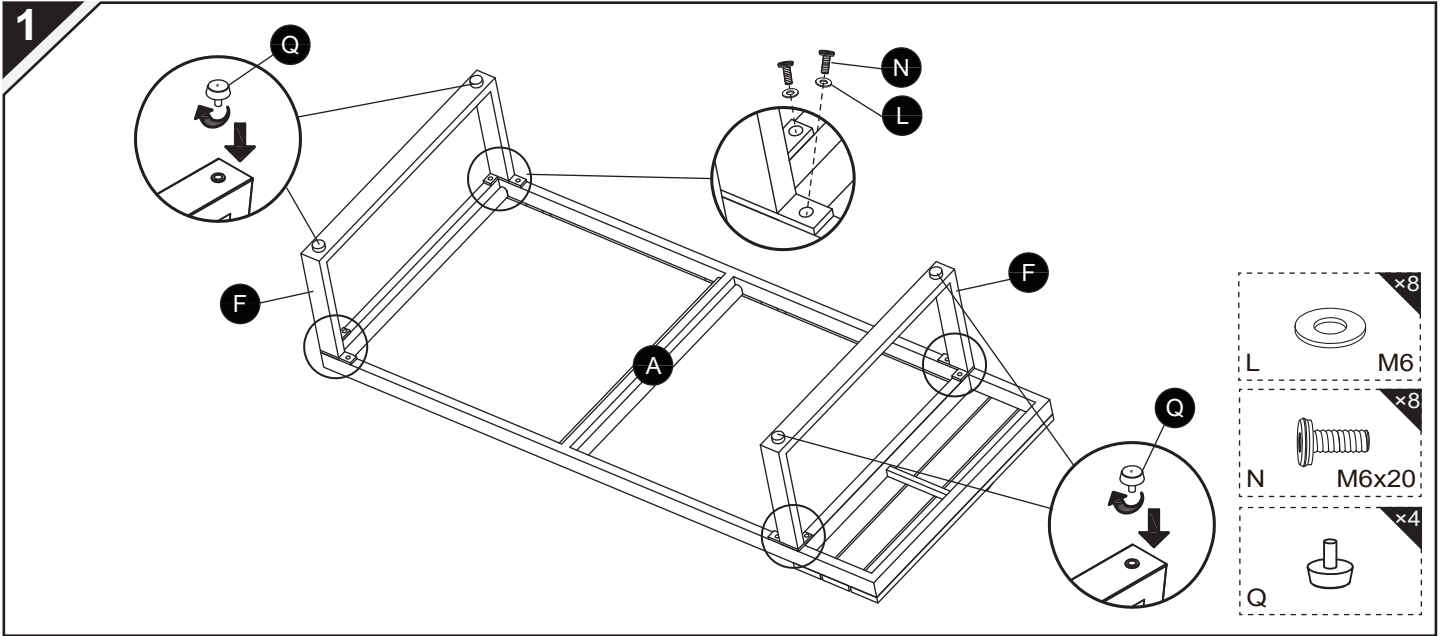
**Carton A Karton A Carton A Caja A Contenitore A**

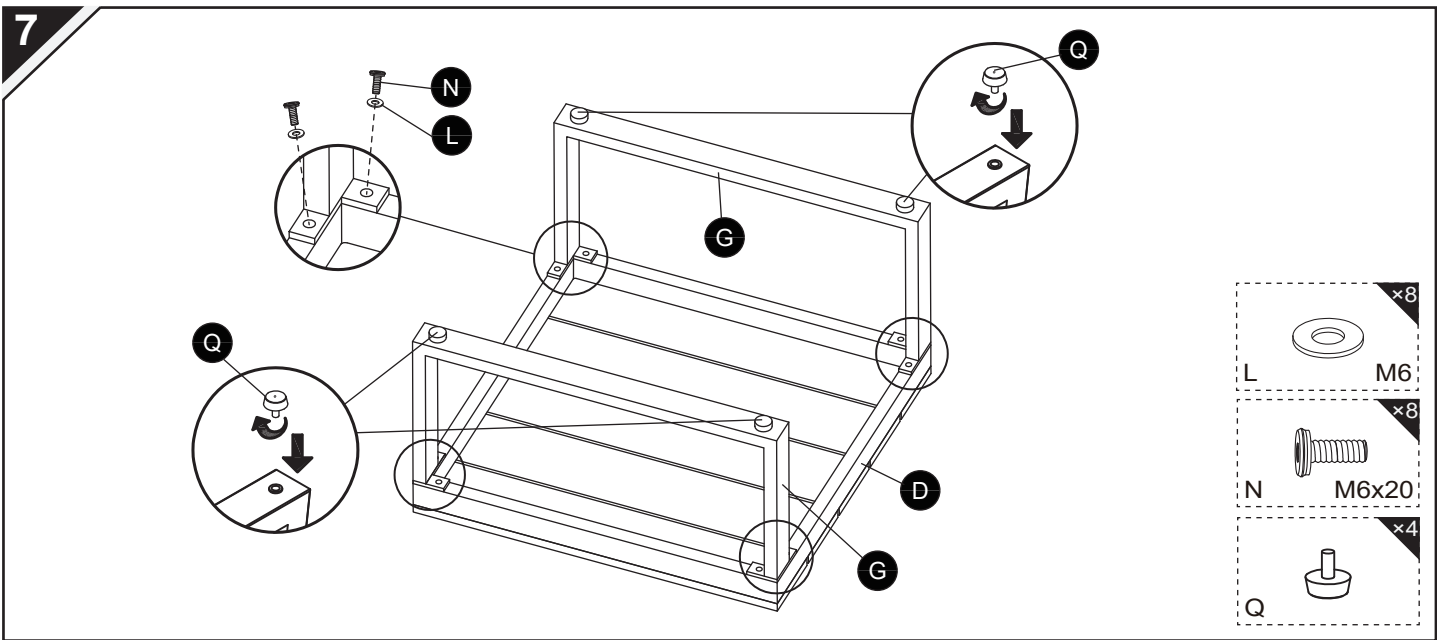
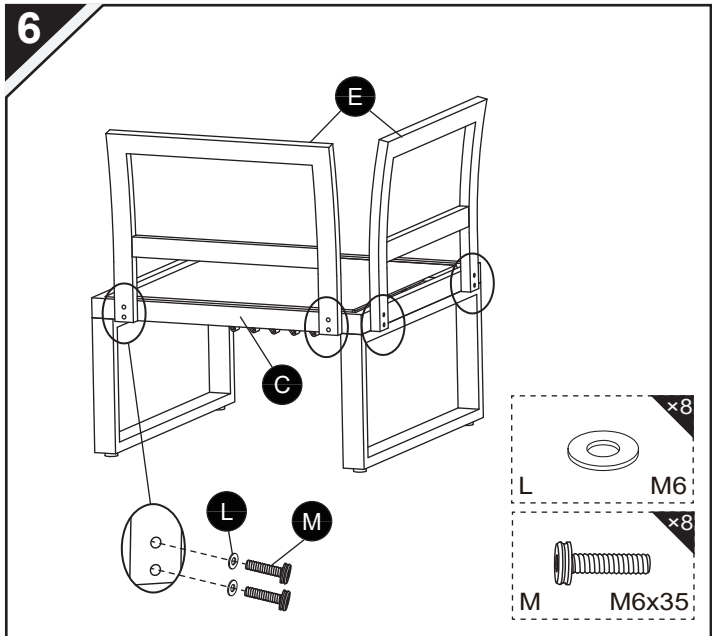
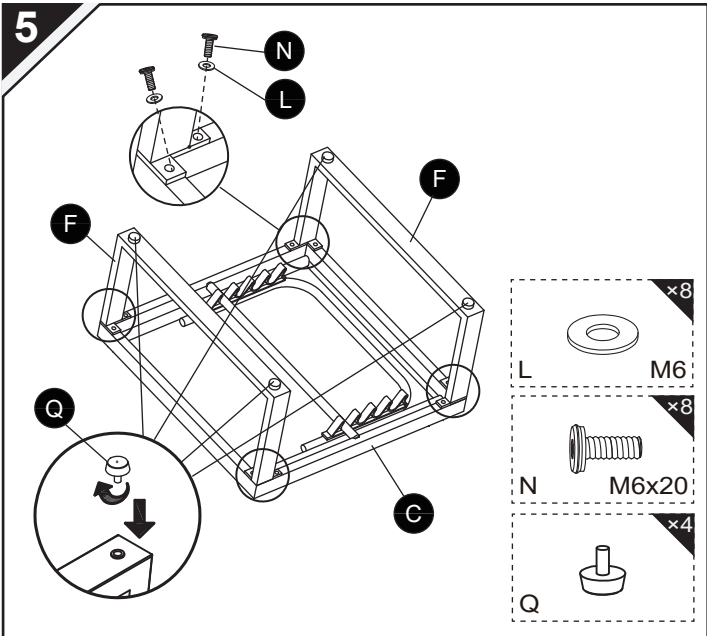
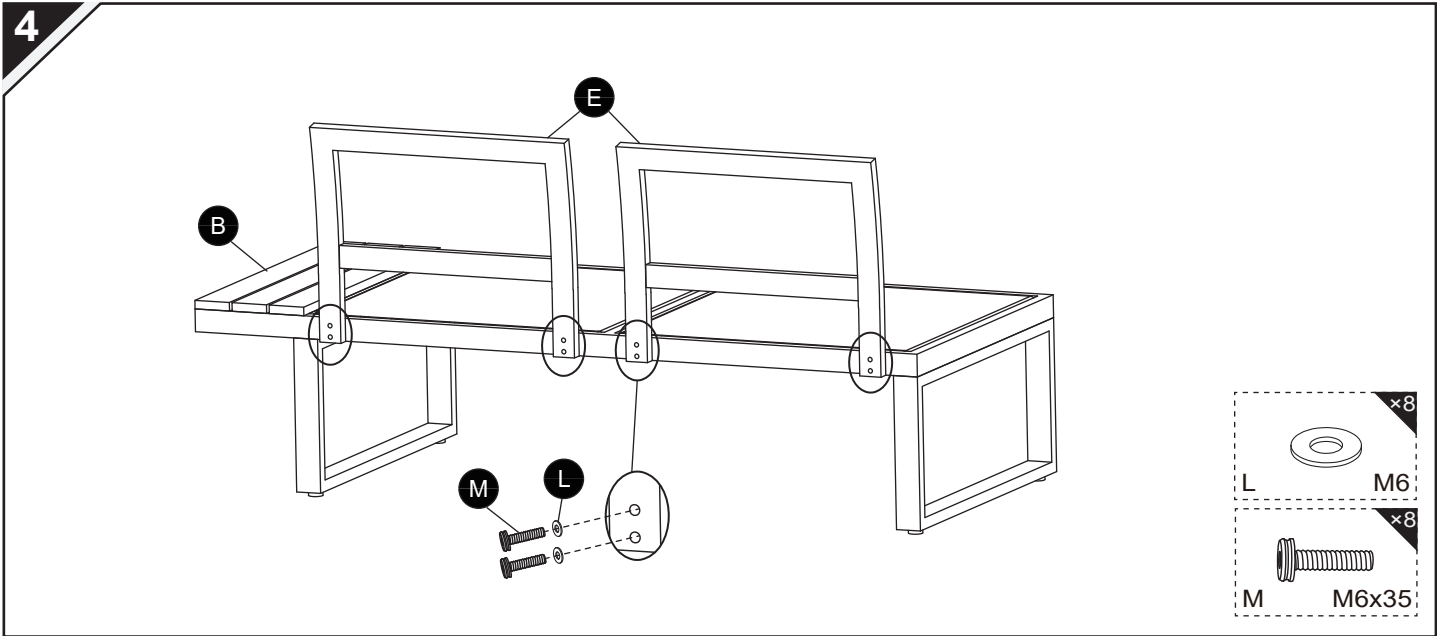
<p><b>B</b></p>  <p>1pc</p>	<p><b>D</b></p>  <p>1pc</p>	<p><b>E</b></p>  <p>2pcs</p>	<p><b>F</b></p>  <p>2pcs</p>	
<p><b>G</b></p>  <p>2pcs</p>	<p><b>H</b></p>  <p>57x57x8cm 2pcs</p>	<p><b>J</b></p>  <p>57x37x12cm 4pcs</p>	<p><b>L</b></p>  <p>M6 56pcs</p>	
<p><b>M</b></p>  <p>M6x35 24pcs</p>	<p><b>N</b></p>  <p>M6x20 32pcs</p>	<p><b>O</b></p>  <p>1pc</p>	<p><b>P</b></p>  <p>4pcs</p>	<p><b>Q</b></p>  <p>16pcs</p>

**Carton B Karton B Carton B Caja B Contenitore B**

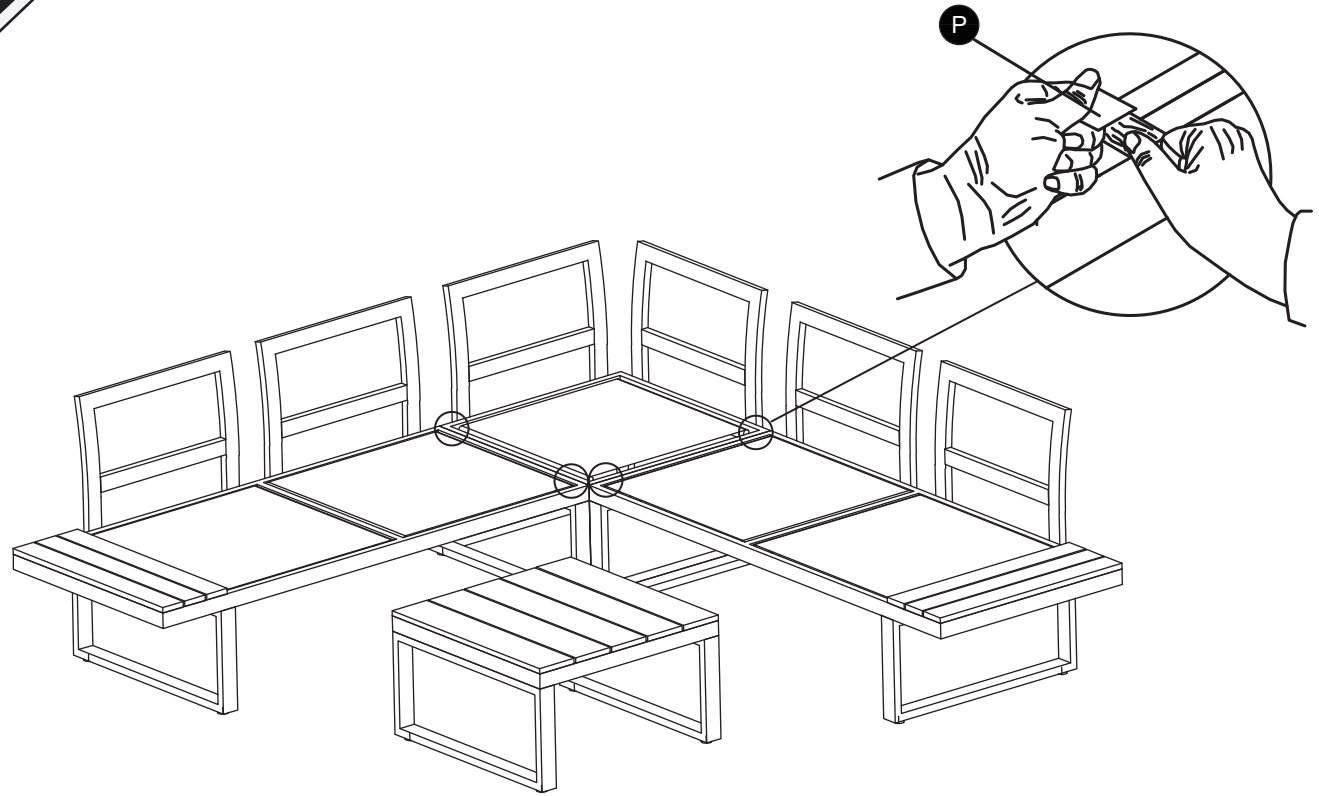
<p><b>A</b></p>  <p>1pc</p>	<p><b>C</b></p>  <p>1pc</p>	<p><b>E</b></p>  <p>4pcs</p>	<p><b>F</b></p>  <p>4pcs</p>
<p><b>H</b></p>  <p>57x57x8cm 3pcs</p>	<p><b>J</b></p>  <p>57x37x12cm 1pc</p>	<p><b>K</b></p>  <p>49x37x12cm 1pc</p>	<p><b>I</b></p>  <p>57x57x8cm 5pcs</p>

ASSEMBLY/MONTAGE/ASSEMBLAGE/MONTAJE/ASSEMBLAGGIO

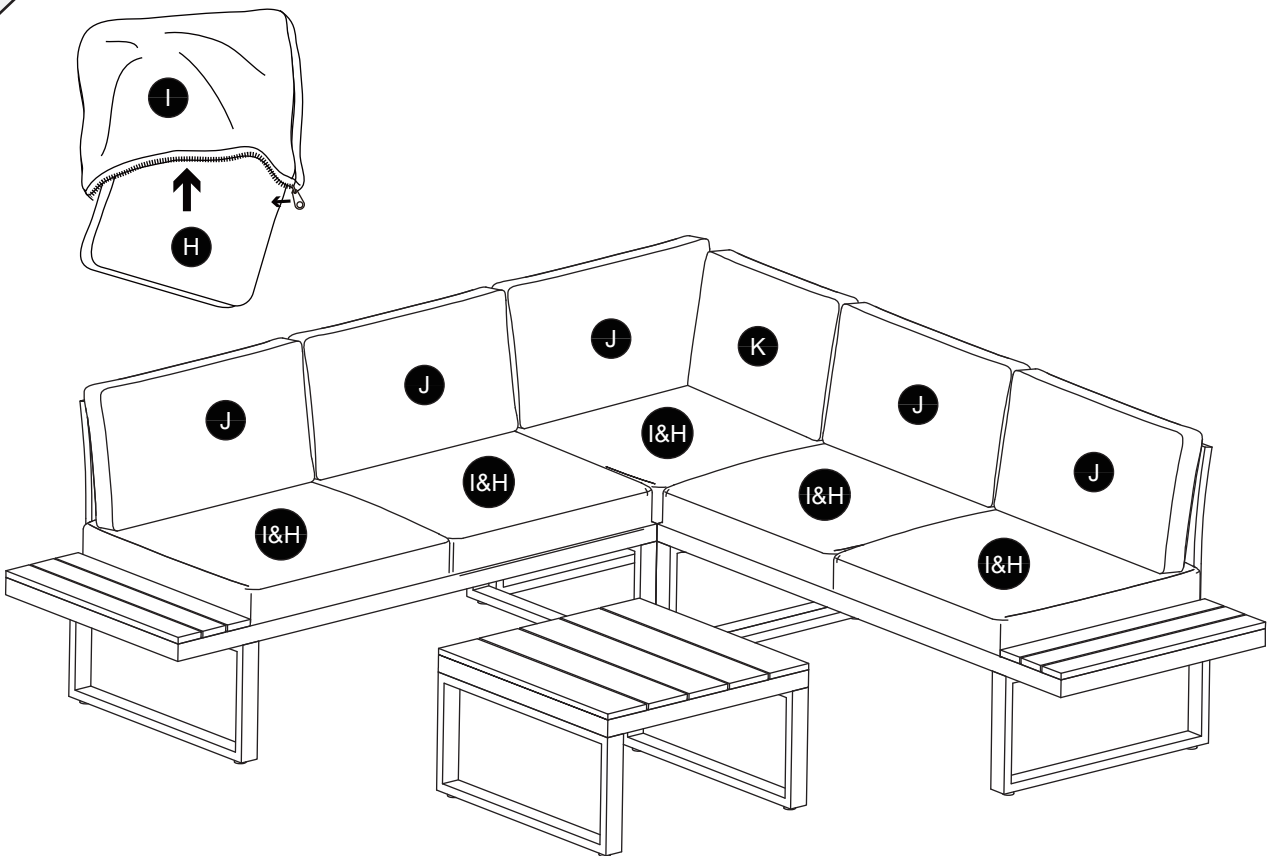




8



9



Contact person  
tectake Ltd  
18 Soho Square  
London W1D 3QL  
United Kingdom  
Telephone: +44 203 488 4565  
www.tectake.co.uk  
mail@tectake.co.uk

Ansprechpartner  
tectake GmbH  
Tauberweg 41  
97999 Igersheim  
Telefon: +49 7931 991 920  
www.tectake.de  
E-Mail: verkauf@tectake.de

Personne de contact  
Made4Home SAS  
137 av. Gustave Eiffel  
ZI Rognac Nord  
13340 Rognac (France)  
téléphone au: +33 4 42 81 81 80  
www.tectake.fr  
E-Mail: contact@tectake.fr

Persona de contacto  
Ibérica de Distribuciones online del Hogar,  
SLU,  
Méndez Álvaro 20,  
Madrid 28045,  
Teléfono: +34 912907933  
www.tectake.es  
correo electrónico: mail@idoh.es

Persona di contatto  
tenulodi S.r.l.  
Via Manzano 70  
33040 Premariacco (UD)  
Numero di telefono: +39 0471 1800175  
www.tectake.it  
E-Mail: mail@tectake.it

Kontaktní osoba  
TecTake s.r.o.  
se sídlem na adrese Lidická 700 / 19, Veverčí, 602 00 Brno, Česká republika  
+420 538 880 441  
www.tectake.cz  
E-Mail: mail@tectake.cz

Kontaktná osoba  
TecTake SLO d.o.o  
Nazorjeva ulica 6, 1000 Ljubljana,  
Telefónne číslo: +386 30 745 150  
www.tectake.si  
E-Mail: mail@tectake.si