

beper

- **MACCHINA PER IL PANE - MANUALE DI ISTRUZIONI**
 - **BREAD MAKER - USE INSTRUCTIONS**
- **MACHINE POUR LE PAIN - MANUEL D'INSTRUCTIONS**
 - **ΒΡΟΤΒΑΚΑΥΤΟΜΑΤ - ΒΕΤΡΙΕΒΣΑΝΛΕΙΤΟΥΝΓ**
- **ΜÁQUINA DEL PAN - MANUAL DE INSTRUCCIONES**
 - **ΑΡΤΟΠΑΡΑΣΚΕΥΑΣΤΗΣ - ΕΓΧΕΙΡΪΔΙΟ ΟΔΗΓΪΩΝ**



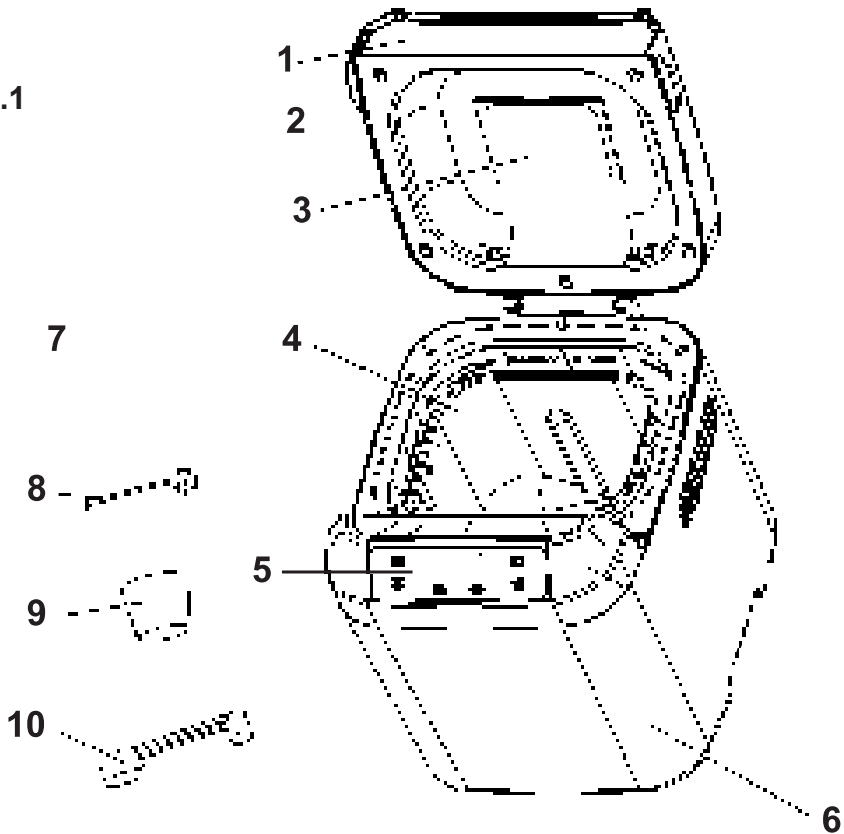
Class I   

Cod.: BC.130

ITALIANO	pag. 3
ENGLISH	pag. 10
FRANÇAIS	pag. 17
DEUTSCH	pag. 24
ESPAÑOL	pag. 31
ΕΛΛΗΝΙΚΗ	pag. 38

For further information and/or for instructions for use in other languages, please visit: beper.com

Fig.1



AVVERTENZE GENERALI LEGGERE QUESTE ISTRUZIONI PRIMA DI USARE L'APPARECCHIO.

Prima e durante l'uso dell'apparecchio è necessario seguire alcune precauzioni elementari.

Dopo aver tolto l'imballaggio assicurarsi dell'integrità dell'apparecchio. In caso di dubbio non utilizzare l'apparecchio e rivolgersi a personale professionalmente qualificato. Gli elementi dell'imballaggio (sacchetti di plastica, polistirolo, ecc.) non devono essere lasciati alla portata dei bambini, in quanto potenziali fonti di pericolo.

Assicurarsi sempre che la tensione di rete elettrica sia uguale a quella indicata nell'etichetta dati tecnici e che l'impianto sia compatibile con la potenza dell'apparecchio.

Non tirare mai il cavo per scollegarlo dalla presa di corrente elettrica. Assicurarsi che il cavo non sia in contatto con superfici calde o taglienti.

Non utilizzare l'apparecchio con il cavo danneggiato.

Se il cavo di alimentazione è danneggiato, esso deve essere sostituito dal Costruttore o dal suo Servizio Assistenza Tecnica o comunque da una persona con qualifica simile, in modo da prevenire ogni rischio.

Collegare l'apparecchio esclusivamente ad una presa di corrente elettrica alternata.

In generale è sconsigliabile l'uso di adattatori, prese multiple e/o prolunghe. Qualora il loro uso si rendesse indispensabile è necessario utilizzare solamente adattatori e prolunghe conformi alle vigenti norme di sicurezza.

Questo apparecchio dovrà essere destinato solo all'uso per il quale è stato espressamente concepito. Ogni altro uso è da considerarsi improprio e quindi pericoloso, nonché far decadere la garanzia. Il costruttore non può essere considerato responsabile per eventuali danni derivati da usi impropri, erronei ed irragionevoli.

Per evitare surriscaldamenti pericolosi si raccomanda di svolgere in tutta la sua lunghezza il cavo di alimentazione.

Prima di effettuare qualsiasi operazione di cambio degli accessori o di pulizia disinserire l'apparecchio dalla rete di alimentazione elettrica.

Non lasciare esposto l'apparecchio ad agenti atmosferici (pioggia, sole, etc.).

Non tenere l'apparecchio vicino a fonti di calore (es. termosifone).
QUESTO APPARECCHIO NON DEVE ESSERE UTILIZZATO DA PERSONE (COMPRESI I BAMBINI) CON CAPACITÀ FISICHE, SENSORIALI O MENTALI RIDOTTE; DA PERSONE CHE MANCHINO DI ESPERIENZA E CONOSCENZA DELL'APPARECCHIO, A MENO CHE SIANO ATTENTAMENTE SORVEGLIATE O BEN ISTRUITE RELATIVAMENTE ALL'UTILIZZO DELL'APPARECCHIO STESSO DA PARTE DI UNA PERSONA RESPONSABILE DELLA LORO SICUREZZA.

ASSICURARSI CHE I BAMBINI NON GIOCHINO CON L'APPARECCHIO.

Allorché si decida di smaltire come rifiuto questo apparecchio, si raccomanda di renderlo inoperante.

SI RACCOMANDA INOLTRE DI RENDERE INNOCUE QUELLE PARTI DELL'APPARECCHIO SUSCETTIBILI DI COSTITUIRE UN PERICOLO. QUESTO APPARECCHIO NON DEVE ESSERE UTILIZZATO DAI BAMBINI. TENERE L'APPARECCHIO ED IL SUO CAVO FUORI DALLA PORTATA DEI BAMBINI.

Alcune avvertenze:

Questo apparecchio è solo per uso domestico.

Non toccare le superfici calde.

Per evitare il rischio di scosse elettriche, non immergere il cavo, la spina o l'unità di cottura in acqua o altri liquidi. È necessaria una stretta supervisione durante l'uso e quando l'apparecchio viene utilizzato in presenza di bambini.

Scollegare dalla presa quando il prodotto non è in uso e prima della pulizia. Lasciare raffreddare l'apparecchio prima di pulirlo.

Non usare all'aperto.

Non lasciare che il cavo di alimentazione rimanga penzoloni o tocchi superfici calde.

Non posizionare sopra o vicino a fonti di calore e/o gas.

Scollegare l'unità al termine dell'uso.

Non utilizzare l'apparecchio per scopi diversi da quelli previsti.

Non usare il prodotto con timer esterno o con un sistema di controllo remoto separato.

Usare il prodotto su di una superficie piana e stabile.

Non mettere in funzione l'apparecchio senza ingredienti.

Non mettere in funzione l'apparecchio senza cestello.

Non toccare le parti in movimento mentre la macchina è in funzione.

A cottura ultimata per rimuovere il pane usare solamente una spatola in plastica, non battere il cestello o tentare di fare leva con utensili in metallo.

Non inserire nel cestello pellicole in alluminio o di carta.

Non coprire la macchina del pane mentre è in funzione.

Descrizione del prodotto: Fig.A

1. Coperchio
 2. Maniglie
 3. Finestra
 4. Cestello
 5. Pannello di controllo
 6. Corpo motore
 7. Lama impastatrice
- Accessori:
8. Uncino
 9. Bicchiere graduato
 10. Misurino

Uso del prodotto:

Al momento del collegamento della presa elettrica, si udirà un leggero suono e sul display comparirà il numero "3:00" al centro mentre in basso a destra il numero "1" ad indicare il menù impostato di default.

Le frecce indicheranno le impostazioni di default "Medio" e "900g".

PULSANTE START/STOP:

Con questo pulsante è possibile avviare e/o interrompere il programma selezionato.

Quando il programma sarà avviato tutti gli altri pulsanti non saranno attivi.

Per interrompere il programma selezionato, premere il tasto Start/Stop per alcuni secondi fino a quando si sentirà un lieve BEEP.

FUNZIONE PAUSE:

Una volta avviata la macchina sarà possibile fermarla in qualsiasi momento premendo il tasto START/STOP, le impostazioni però rimarranno attive. Ripremere il tasto START/STOP per riprendere il funzionamento. Il funzionamento riprenderà in automatico dopo circa 10 minuti.

PULSANTE MENU:

Con questo pulsante è possibile selezionare il programma desiderato. Ogni volta che viene premuto si udirà un lieve BEEP, premere il tasto fino a quando sul display non sarà comparso il programma desiderato. I programmi selezionabili sono i seguenti:

1. Basic: per impastare, lievitare e cuocere il pane. Si possono anche aggiungere ingredienti per esaltare il sapore.

2. French: per impastare, lievitare e cuocere il pane con tempi di lievitazione più lunghi. Il pane lavorato con questo programma avrà una crosta più croccante e un interno più morbido.
3. Whole wheat: per impastare, lievitare e cuocere il pane usando farina integrale. Con questo programma è consigliato non usare la funzione di avvio ritardato in quanto i risultati non saranno ottimali.
4. Quick: per impastare, lievitare e cuocere il pane in tempi più brevi. Il pane lavorato con questo programma sarà di dimensioni più piccole e con una consistenza maggiore. Per un pane veloce e perfetto, si consiglia di collocare tutti gli ingredienti liquidi sul fondo della cestello, e gli ingredienti secchi in cima. Durante la miscelazione iniziale gli ingredienti secchi potrebbero accumularsi negli angoli del cestello quindi potrebbe essere necessario aiutare la macchina a mescolare per evitare la formazione di grumi di farina, usando una spatola in plastica.
5. Sweet: per impastare, lievitare e cuocere il pane dolce. Si possono anche aggiungere ingredienti per esaltare il sapore.
6. Gluten free: per impastare, lievitare e cuocere il pane usando ingredienti senza glutine. Si possono anche aggiungere ingredienti per esaltare il sapore.
7. Ultra fast: per impastare, lievitare e cuocere il pane in tempi molto brevi. Il pane lavorato con questo programma sarà di dimensioni più piccole e con una consistenza più grossolana rispetto al pane lavorato con programma "Quick". Con questa funzione è molto importante la temperatura dell'acqua che dovrebbe essere nel range di 48-50°, è consigliato utilizzare un termometro da cucina per misurare la temperatura.
8. Dough: per impastare solamente senza cuocere. Una volta lavorato rimuovere l'impasto e procedere alla cottura in forno o al vapore. Utile per impastare la pizza.
9. Jam: per fare marmellate e composte. Tagliare la frutta e/o la verdura a pezzi prima di inserirli nel cestello.
10. Cake: per impastare, lievitare e cuocere impasti con lievito.
11. Sandwich: per impastare, lievitare e cuocere pane con crosta e consistenza leggera.
12. Bake: per cuocere solamente. Usato per impasti che sono già lavorati e lievitati o per aumentare il tempo di cottura al termine dei programmi precedenti.

PULSANTE COLOR:

Con questo pulsante è possibile selezionare la doratura della crosta "light= chiara", "medium= media" "dark= scura".

Premere il tasto fino a quando sul display non verrà indicata la scelta desiderata.

Questa funzione non potrà essere usata per i programmi "Dough" e "Jam".

PULSANTE " LOAF SIZE" :

Con questo pulsante è possibile selezionare la dimensione della pagnotta. Attenzione che la durata del processo di lavorazione varia a seconda della dimensione selezionata.

Questa funzione non potrà essere usata per i programmi "Dough", "Jam", "Quick", "Cake" e "Bake".

Funzione "Avvio posticipato":

E' possibile avviare la macchina in un momento specifico della giornata.

Programmare la macchina con le impostazioni di cottura desiderate, prima di accenderla agire sulle frecce per incrementare l'orario fino a quando sul display comparirà l'orario in cui si desidererà avere il pane pronto.

Esempio: se ora sono le 20.30 e si desidera avere il pane pronto alle 7 del mattino seguente, significa che vorremmo avere il pane pronto dopo 10 ore e 30minuti, pertanto agire sulle frecce fino a quando sul display comparirà 10:30.

Le frecce incrementano 10 minuti ad ogni tocco. Si può incrementare fino a 13 ore.

A questo punto premere il tasto "START/STOP".

Sul display potrete notare che la macchina inizierà il conto alla rovescia.

Qualora non si estraiga il pane alla fine del processo, la macchina automaticamente attiverà la funzione " mantieni caldo" di 60 minuti.

Questa funzione non potrà essere usata per i programmi "Ultra fast", "Jam" e "Bake".

Con questa funzione si raccomanda di non aggiungere all'impasto alimenti facilmente deperibili come per esempio uva, latte, frutta, ecc....

Funzione "Mantieni Caldo":

Al termine della cottura la macchina automaticamente attiva la funzione " mantieni caldo" di 60 minuti.

Qualora si desideri estrarre il pane non appena finita la cottura premere il tasto "START/STOP" per spegnere la macchina.

Memoria:

Qualora venga a mancare la corrente elettrica durante il funzionamento della macchina, la macchina manterrà le impostazioni settate per un tempo massimo di 10 minuti.

Qualora il tempo di assenza di corrente fosse superiore a 10 minuti, la macchina dovrà essere impostata nuovamente.

Ambiente:

Per ottenere migliori risultati di lievitazione e cottura si consiglia di usare la macchina in una stanza con temperatura compresa tra 15°C e 34°C.

MESSAGGI ANOMALI SUL DISPLAY:

HHH: se durante il funzionamento sul display dovesse comparire questo messaggio, accompagnato da 5 segnali acustici, significa che all'interno della macchina è stata raggiunta una temperatura troppo alta. Fermare la macchina, aprire il coperchio e lasciar raffreddare la macchina per 10-20 minuti.

EE0: se al momento dell'accensione sul display dovesse comparire questo messaggio significa che il sensore all'interno della macchina è guasto. Contattare il centro assistenza.

PRIMO UTILIZZO:

Dopo aver tolto tutto il materiale di imballo e verificato che tutte le componenti siano presenti ed in buono stato procedere con la pulizia come indicato nell'apposito paragrafo "pulizia e manutenzione".

Accendere la macchina a vuoto attivando il menu "bake" per 10 minuti, quindi fermare la macchina, lasciarla raffreddare e pulirla nuovamente.

A questo punto la vostra macchina sarà pronta per l'uso.

COME FARE IL PANE:

1. Inserire il cestello nella macchina e girarlo in senso orario finché non sarà nella posizione corretta. Inserire la lama impastatrice sull'albero motore. Prima di inserire la lama si consiglia di ungerla con del burro per evitare l'impasto si attacchi al di sotto della lama e/o per rendere più facile la rimozione di eventuali residui.

2. Mettere gli ingredienti nella cestello seguendo l'ordine indicato nella ricetta.

Di solito l'acqua o la sostanza liquida deve essere messa prima, quindi aggiungere zucchero, sale e farina, aggiungere il lievito sempre come ultimo ingrediente.

Attenzione: la quantità massima di farina è di 590g.

3. Con il dito fare una piccola rientranza su un lato della farina e aggiungere il lievito. Assicurarsi che il lievito non entri in contatto con il sale.

4. Chiudere il coperchio delicatamente e inserire il cavo di alimentazione in una presa di corrente.

5. Premere il pulsante Menu fino a selezionare il programma desiderato.

6. Premere il pulsante "COLOR" per selezionare il colore della crosta desiderato.

7. Premere il pulsante "LOAF" per selezionare la dimensione desiderata (600g o 900g).

8. Impostare qualora si desideri il tempo di avvio posticipato premendo + o -. Questo passaggio può essere saltato se si desidera che la macchina inizi a lavorare immediatamente.

9. Premere il pulsante START / STOP per iniziare il processo di lavorazione.

10. Se si impostano i programmi: Basic, French, Whole wheat, Quick, Sweet, Ultra fast, Cake, Sandwich durante il funzionamento si potranno udire 10 suoni acustici. Questo è per richiedere di aggiungere ingredienti qualora la ricetta scelta lo preveda, altrimenti lasciare andare la macchina. Se si desidera aggiungere ingredienti, aprire il coperchio e inserirli.

Durante la cottura è possibile che un po' di vapore fuoriesca attraverso le fessure poste sul coperchio.

11. Una volta completato il processo di lavorazione, verranno emessi 10 segnali acustici. È possibile premere il pulsante START/STOP per ca. 2 secondi per interrompere il processo ed estrarre il pane. Aprire il coperchio e indossando dei guanti da forno, afferrare saldamente la maniglia del cestello. Girare il cestello in senso antiorario e tirarlo delicatamente verso l'alto.

12. Spegnerla macchina e scollegare il cavo di alimentazione.

13. Utilizzare una spatola in plastica, per allentare delicatamente i lati del pane dal cestello.

Attenzione: il cestello e il pane sono molto caldi, maneggiare con attenzione indossando guanti da forno.

14. Capovolgere il cestello su di una superficie pulita e agitare delicatamente finché il pane non si staccherà dal cestello. Lasciar raffreddare il pane per circa 20 minuti prima di affettarlo. Inoltre rimuovere la lama impastatrice che sarà rimasta all'interno del pane, bucando il fondo del pane con l'uncino in dotazione e con lo stesso rimuovere agganciare e rimuovere la lama.

ALCUNI CONSIGLI:

I RISULTATI OTTENUTI POSSONO VARIARE A SECONDA DEL TIPO DI FARINA E DI LIEVITO USATI. SI RACCOMANDA DI INFORMARSI BENE SUI TIPI DI FARINE PRIMA DI UTILIZZARLE.

LA MACCHINA PUO' FUNZIONARE ANCHE CON PREPARATI REPERIBILI IN COMMERCIO.

LO ZUCCHERO E' UN INGREDIENTE OPZIONALE MA AIUTA A RENDERE L'IMPASTO PIU' DOLCE E A MIGLIORARE LA LIEVITAZIONE.

PER ATTIVARE IL LIEVITO SI CONSIGLIA DI SCIOGLIERLO IN MEZZA TAZZA DI ACQUA TIEPIDA AGGIUNGENDO UN PO' DI ZUCCHERO.

IL SALE PUO' RIDURRE IL GRADO DI LIEVITAZIONE DEL PANE, SI RACCOMANDA DI NON USARNE TROPPO. IL PANE SENZA SALE AVRA' DIMENSIONI MAGGIORI.

LE UOVA POSSONO AUMENTARE LA DIMENSIONE DEL PANE E RENDERLO PIU' NUTRIENTE. QUALORA SI DESIDERI AGGIUNGERE UOVA ALL'IMPASTO SI RACCOMANDA DI MESCOLARLE ACCURATAMENTE PRIMA DI AGGIUNGERLE.

A PIACIMENTO SI POTRA' AGGIUNGERE OLIO, BURRO E ALTRI GRASSI, QUESTI RENDERANNO IL PANE PIU' MORBIDO. SI RACCOMANDA DI SCIOGLIERE IL BURRO O DI TAGLIARLO IN PICCOLI PEZZI PRIMA DI AGGIUNGERLO.

SE LA TEMPERATURA DELL'ACQUA USATA SARA' COMPRESA TRA 20°C E 25°C I RISULTATI SARANNO MIGLIORI. IN ALTERNATIVA ALL'ACQUA SI POTRA' USARE IL LATTE.

SI CONSIGLIA DI RISPETTARE SCRUPolosAMENTE LE QUANTITA' INDICATE NELLE RICETTE, PER EVITARE DI COMPROMETTERE IL RISULTATO FINALE.

MAGGIORI RICETTE POSSONO ESSERE CONSULTATE SU SITI INTERNET O LIBRI DI CUCINA SPECIFICI PER MACCHINE PER IL PANE.

Pulizia e manutenzione:

Scollegare la macchina dalla presa di corrente e lasciarla raffreddare prima della pulizia.

1.Cestello:Pulire il cestello con un panno umido. Non utilizzare agenti abrasivi o utensili affilati al fine di evitare di danneggiare il rivestimento antiaderente. Il cestello deve essere completamente asciutto prima di essere usato nuovamente.

2.Lama impastatrice: la lama impastatrice può essere facilmente rimossa per la pulizia. Pulire accuratamente la lama con un panno umido. Se la lama impastatrice dovesse risultare difficile da pulire lasciarla in ammollo con acqua tiepida per circa 30 minuti poi procedere alla pulizia.

3. Coperchio e finestra: pulire il coperchio all'interno e all'esterno con un panno leggermente umido.

4.Corpo motore: pulire delicatamente la superficie esterna della macchina con un panno umido. Non utilizzare detergenti abrasivi. Non immergere mai il corpo motore e il cavo di alimentazione in acqua o altri liquidi.

5.Prima di riporre la macchina o prima di un nuovo utilizzo assicurarsi che si sia completamente raffreddata, sia pulita e asciutta.

Dati tecnici:

Potenza: 550Watt

Alimentazione: 220-240V ~ 50Hz

In un'ottica di miglioramento continuo Beper si riserva la facoltà di apportare modifiche e migliorie al prodotto in oggetto senza previo preavviso.



Il simbolo del cestino barrato riportato sull'apparecchio indica che il prodotto, alla fine della propria vita utile, dovendo essere trattato separatamente dai rifiuti domestici, deve essere conferito in un centro di raccolta differenziata per apparecchiature elettriche ed elettroniche oppure riconsegnato al rivenditore al momento dell'acquisto di una nuova apparecchiatura equivalente.

L'adeguata raccolta differenziata per l'avvio successivo dell'apparecchio al riciclaggio, al trattamento e allo smaltimento ambientalmente compatibile contribuisce ad evitare possibili effetti negativi sull'ambiente e sulla salute e favorisce il recupero dei materiali di cui è composto.

L'utente è responsabile del conferimento dell'apparecchio a fine vita alle appropriate strutture di raccolta. Per informazioni più dettagliate inerenti i sistemi di raccolta disponibili, rivolgersi al servizio locale di smaltimento rifiuti, o al negozio dove è stato effettuato l'acquisto.

Chiunque abbandona o cestina questo apparecchio e non lo riporta in un centro di raccolta differenziata per rifiuti elettrici-elettronici è punito con la sanzione amministrativa pecuniaria prevista dalla normativa vigente in materia di smaltimento abusivo di rifiuti

CERTIFICATO DI GARANZIA

La garanzia di applicazione è valida 24 mesi dalla data di acquisto per difetti di materiale o di fabbricazione.

La garanzia è valida unicamente presentando il certificato di garanzia e il documento di acquisto (scontrino fiscale) che certifichi la data di acquisto e il nome del modello dell'apparecchio acquistato.

Se l'apparecchio dovesse richiedere assistenza tecnica rivolgersi al venditore o presso la nostra sede. Questo per conservare inalterata l'efficienza del vostro apparecchio e per NON invalidare la garanzia. Eventuali manomissioni dell'apparecchio da parte di personale non autorizzato invalideranno automaticamente la garanzia.

Condizioni di garanzia

Se ci sono guasti a causa di difetti di materiale e/o fabbricazione durante il periodo di garanzia, garantiamo la riparazione del prodotto gratuitamente.

Non sono coperte dalla garanzia tutte le parti che dovessero risultare difettose a causa di:

- a. Danni da trasporto o da cadute accidentali,
- b. Errata installazione o inadeguatezza impianto elettrico,
- c. Riparazioni più modifiche operate da personale non autorizzato,
- d. Mancata o non corretta manutenzione e pulizia,
- e. Prodotto e/o parti di prodotto soggette a usura e/o consumabili (es.: lampade, batterie, lame)
- f. Mancata osservanza delle istruzioni per il funzionamento dell'apparecchio, negligenza o trascuratezza nell'uso.

L'elenco di cui sopra è a titolo meramente esemplificativo e non esaustivo, in quanto la presente garanzia è comunque esclusa per tutte quelle circostanze che non possono farsi risalire a difetti di fabbricazione dell'apparecchio.

La garanzia è inoltre esclusa in tutti i casi di uso improprio dell'apparecchio ed in caso di uso professionale.

Beper Srl declina ogni responsabilità per eventuali danni che possano direttamente o indirettamente derivare a persone, cose ed animali domestici in conseguenza della mancata osservanza di tutte le prescrizioni indicate nell'apposito "Libretto Istruzioni ed avvertenze" in tema di installazione, uso e manutenzione dell'apparecchio.

BEPER SRL

Via Salieri, 30

37050 - Vallesse di Oppeano - Verona

Tel. 045/7134674 – Fax 045/6984019

e-mail: assistenza@beper.com

GENERAL SAFETY ADVICE

READ THE OPERATING INSTRUCTIONS CAREFULLY BEFORE FIRST USE OF THE APPLIANCE.

Read the following instructions carefully, since they give you useful safety information about installation, use and maintenance and help you avoid mishaps and possible accidents.

Remove the packing and make sure that the appliance is intact, with special attention to the supply cable. The elements of the packing (plastic bags, polystyrene, etc) do not have to be accessible to the children, in order to preserve them from danger sources.

It is recommended not to throw these packing material in the domestic waste, but to deliver them to the appropriate station of collection or destruction refusals, asking eventually information to the manager of the Sanitation Department of your own municipality.

Before connecting the appliance make sure that the mains voltage corresponds to the data specified on the label.

If the plug does not suit the socket, let it be replaced with another suitable plug by qualified personnel only, which shall also ensure that the section of the socket cables is suitable for your appliance power absorption.

Never pull the supply cord to unplug the appliance.

Make sure that the supply cord never comes into contact with hot or cutting surfaces

Do not use this appliance if the supply cord is damaged. In case of damage, it must be replaced by the manufacturer, its service agent or similarly qualified persons in order to avoid a hazard.

Only connect this appliance on alternating current

Generally, the use adaptors multiple plugs and/or extensions is not recommended; should they be necessary, please use only simple or multiple adaptors and extensions in compliance with the safety rules in force, making sure that the capacity absorption limit marked on the simple adaptors and the extensions and the maximum power limit marked on the multiple adaptor are not exceeded.

This appliance is to be destined to its special purpose only.

Any other use is to be considered as improper and thus dangerous. The manufacturer cannot be responsible for any damages deriving from improper, wrong or incautious use.

To avoid any heating risk, it is recommended to unroll completely the supply cord and to unplug the appliance, when not used.

Before cleaning, always unplug the appliance.

To protect against electric shock, do not immerse cord, plug or any parts of the appliance into water or other fluids.

Do not hold the appliance with wet hands or feet.

Do not hold the appliance with naked feet.

Do not expose the appliance to atmospheric agents such as rain, wind, snow, hail.

Do not use the appliance near explosives, highly flammable materials, gases, burning flames, heaters.

DO NOT ALLOW CHILDREN, DISABLED PEOPLE OR EVERY PEOPLE WITHOUT EXPERIENCE OR TECHNICAL ABILITY TO USE THE APPLIANCE IF THEY ARE NOT PROPERLY WATCHED OVER. CLOSE SUPERVISION IS NECESSARY WHEN ANY APPLIANCE USED BY OR NEAR CHILDREN.

MAKE SURE THAT CHILDREN DO NOT PLAY WITH THIS APPLIANCE.

IF YOU DECIDE NOT TO USE THE APPLIANCE ANY LONGER, MAKE IT UNSERVICEABLE BY SIMPLY CUTTING THE SUPPLY CABLE AFTER DISCONNECTING THE PLUG FROM THE SOCKET.

ALSO MAKE ANY DANGEROUS PARTS UNSERVICEABLE, ESPECIALLY FOR CHILDREN WHO COULD PLAY WITH THE APPLIANCE.

SOME WARNINGS:

This appliance is intended to be used in household only

Do not touch hot surfaces.

To protect against electric shock, do not immerse cord, plugs, or housing in water or other liquid.

Close supervision is required during use and when the appliance is used in the presence of children.

Unplug from outlet when not in use and before cleaning. Let the appliance cool down before cleaning.

Do not use outdoors.

Do not let cord hang over edge of table or hot surface.

Do not place on or near hot and/or gas sources.

Disconnect the appliance from the socket when not in use.

Do not operate the appliance for other than its intended use.

The appliance is not intended to be operated by means of an external timer or separate remote-control system.

Always use the appliance on a flat and stable surface.

Do not operate the appliance without ingredients.

Do not operate the appliance without bread pan.

Do not touch any moving or spinning parts of the appliance when in use.

At the end of the baking, to remove the bread from the pan use only a plastic spatula. Never beat the bread pan or use metal utensils.

Aluminium or paper card must not be inserted into the bread pan.

Never cover the bread maker when in use.

Description of the product: Fig.A

1. Lid
 2. Handles
 3. Window
 4. Bread pan
 5. Control panel
 6. Housing
 7. Kneading blade
- Accessories:
8. Hook
 9. Measuring cup
 10. Misuring spoon

Use of the appliance:

As soon as the bread maker is plugged into the power supply, a beep will be heard and "3:00" appears in the middle of the display, at the same time on the right bottom corner the number "1", they are the default settings. The arrows will show the default settings "Medium" and "900g"

START/STOP button:

The button is used for starting and stopping the selected baking program.

Any other button is inactivated except the START/STOP button after a program has begun.

To stop the program, press the START/STOP button for approx. 2 seconds, till a beep will be heard.

PAUSE function:

After procedure starts up, you can press START/STOP button once to interrupt at any time, the operation will be paused but the setting will be memorized. Touch START/STOP button again to re-start the procedure. Within 10 min without touching any button, the program will continue automatically.

MENU button:

It is used to set different programs. Each time it is pressed (accompanied by a short beep) the program will vary. Press the button continuously till the desired program will be shown on the display. The selectable programs will be as below:

1. Basic: kneading, rise and baking bread. You may also add ingredients to increase flavour.
2. French: kneading, rise and baking within a longer rise time. The bread baked with this menu usually will have a crisper crust and light texture.
3. Whole wheat: kneading, rise and baking of whole wheat flour. It is suggested not to use the delay function as this can produce poor results.
4. Quick: kneading, rise and baking with shorter time. The bread baked with this menu is usually smaller with a dense texture. For perfect quick breads, it is suggested that all liquids be placed in the bottom of the bread pan, dry ingredients on top. During the initial mixing of quick bread-batters and dry ingredients may collect in the corners of the pan, it may be necessary to help machine mix to avoid flour clumps by using a plastic spatula.
5. Sweet: kneading, rise and baking sweet bread. You may also add ingredients to add flavour.
6. Gluten free: kneading, rise and baking bread with gluten free ingredients. You may also add more ingredients to increase the flavour.
7. Ultra fast: kneading, rise and baking in a shortest time. Usually the bread made with this program is smaller and rougher than that made with "Quick" program. With this program the water temperature is very important that should be in the range of 48-50°, it is suggested to use a cooking thermometer to measure the temperature.
8. Dough: kneading and rise, but without baking. Remove the dough and bake it in oven or steam cooker. It is suggested for make pizza..
9. Jam: boiling jams and marmalades. Fruit or vegetables must be chopped before putting them into the bread pan.
10. Cake: kneading, rise and baking, rise with baking powder.
11. Sandwich: kneading, rise and baking light texture and thin crust bread.
12. Bake: only baking. Used for doughs that are already processed and leavened or to increase the cooking time at the end of the previous programs.

COLOR button:

With this button you can select a LIGHT, MEDIUM or DARK colour for the crust. Press this button till your desired colour will be shown on the display. This button is not applicable for the programs "Dough" and "Jam".

LOAF SIZE button:

With this button you can select the size of the loaf. Please note the total operation time may vary with the different loaf size selected. This button is not applicable for the program "Quick", "Dough", "Jam", "Cake" and "Bake".

DELAY function:

It is possible to start the appliance in a certain time of the day.

Set the machine with the desired programs, before switch on the appliance move the arrows up and down to increase the time. When the display will show the time you want the bread get ready.

Example: Now it is 8:30p.m, if you would like your bread to be ready in the next morning at 7 o'clock, i.e. in 10 hours and 30 minutes. Select your menu, color, loaf size then press the "+" or "-" to add the time until 10:30 appears on the LCD.

The increment is of 10 minutes each touch. The maximum delay is 13 hours.

At this point press the STOP/START button to activate this delay program.

You can see on the LCD will count down to show the remaining time.

If you don't take out the bread immediately at the end of the process, the "keeping warm" function of 60 minutes activate automatically.

This function is not applicable for the programs "Ultra fast", "Jam" and "Bake".

When use this function, do not add any easily perishable ingredients such as eggs, fresh milk, fruits, onions, etc.

KEEP WARM function

Bread can be automatically kept warm for 60 minutes after baking. If you would like to take the bread out, switch the program off with the START/STOP button.

MEMORY

If the power supply will be broken off during the course of bread making, the process of bread making will be continued automatically within 10 minutes, even without pressing Start/stop button. If the break time exceeds 10 minutes the memory cannot be kept and the bread maker must be restarted.

ENVIRONMENT

To get better results of baking and rinsing it is suggested to use the appliance in a room with temperature between 15° and 34°.

WARNING on DISPLAY:

HHH: if during use on the display will show this message accompanied by 5 beep sounds, it means that the temperature inside the machine is too high. Stop the program, open the lid and let the machine cool down for 10 - 20 minutes.

EE0: if during use on the display will show this message means that the temperature sensor is out of order. Please contact after sales service.

FIRST USE:

After removing all packing material please check if all parts and accessories are complete and free of damage and clean as described in the section "Cleaning and Maintenance"

Set the bread maker in baking mode and bake empty for about 10 minutes. After it cool down clean once more. At this point the appliance is ready for using.

HOW TO MAKE BREAD:

1. Place the pan in position and turn it clockwise until it clicks in correct position. Put the kneading blade onto the drive shaft. Before installing the kneading blade it is recommended to grease it with some butter, this avoids the dough to stick below the kneaders and the kneaders could be removed from bread easily.

2. Place ingredients into the bread pan, keep the order mentioned in the recipe.

Usually the water or liquid substance should be put firstly, then add sugar, salt and flour, always add yeast as the last ingredient.

Note: the maximum quantity of the flour is 590g.

3. With finger make a small indentation on one side of the flour. Add yeast to indentation, make sure it does not come into contact with the salt.

4. Close the lid gently and plug the power cord into a wall outlet.

5. Press the Menu button until your desired program is selected.

6. Press the COLOR button to select the desired crust colour.

7. Press the LOAF button to select the desired size (600g or 900g).

8. Set the delay time by pressing + or - button. This step may be skipped if you want the bread maker to start working immediately.

9. Press the START/STOP button to start working.

10. For the program Basic, French, Whole wheat, Quick, Sweet, Ultra fast, Cake and Sandwich, 10 beep sound will be heard during operation. This is to prompt you to add ingredients in case you want to add them or in case the receipt request it, otherwise ignore this sound. Open the lid and put in the adding ingredients.

It is possible that steam will escape through the vent slits in the lid during baking. This is normal.

11. Once the process has been completed 10 beeps sound will be heard. It is possible to press START/STOP button for approx. 2 seconds to stop the process and take out the bread. Open the lid and while using oven mitts, firmly grasp the bread pan handle. Turn the pan anti-clockwise and gently pull the pan straight up and out of the machine.

12. Switch off the appliance and unplug from socket.

13. Use a plastic spatula to gently loosen the sides of the bread from the pan.

Caution: the Bread pan and bread may be very hot! Always handle with care and use oven mitts.

14. Turn bread pan upside down onto a clean surface and gently shake until bread falls out. Remove the bread carefully from the pan and cool for about 20 minutes before slicing. Before slicing the loaf, use the hook to remove out the kneading blade hidden on the bottom of loaf.

SOME TIPS:

THE RESULTS OBTAINED CAN VARY ACCORDING TO THE TYPE OF FLOUR AND YEAST USED.

IT IS RECOMMENDED THAT YOU GET INFORM WELL ON THE TYPES OF FLOURS BEFORE USING THEM.

THE MACHINE CAN ALSO WORK WITH PREPARED FLOURS AVAILABLE ON THE MARKET.

SUGAR IS AN OPTIONAL INGREDIENT BUT HELPS TO MAKE THE DOUGH SWEETER AND IMPROVE THE

LEAVENING.

TO ACTIVATE THE YEAST, WE RECOMMEND TO MIX IT WITH HALF CUP OF WARM WATER AND A SMALL QUANTITY OF SUGAR.

SALT CAN REDUCE THE RISE OF BREAD LIEVITATION SO IT IS RECOMMENDED NOT TO USE TOO MUCH. BREAD WITHOUT SALT WILL HAVE BIGGER DIMENSIONS.

EGGS CAN INCREASE THE SIZE OF THE BREAD AND MAKE IT MORE NUTRIENT. IF YOU WANT TO ADD EGGS TO THE MIXTURE, IT IS RECOMMENDED TO MIX THEM ACCURATELY BEFORE ADDING.

ACCORDING TO YOUR TASTE YOU CAN ADD OIL, BUTTER AND OTHER FATS. THESE WILL MAKE THE BREAD SOFTNER. IT IS SUGGESTED TO MELT THE BUTTER OR SLICE IT IN SMALL PIECES BEFORE ADDING IT.

RESULTS WILL BE BETTER IF THE TEMPERATURE OF THE WATER USED WILL BE BETWEEN 20 ° C AND 25 ° C. IN ALTERNATIVE TO WATER CAN USE MILK.

IT IS RECOMMENDED TO RESPECT STRICTLY THE QUANTITIES INDICATED IN THE RECIPES, TO PREVENT THR COMPROMISE OF THE FINAL RESULT.

MORE RECIPES CAN BE AVAILABLE ON WEB SITES OR KITCHEN BOOKS SPECIFIC FOR BREAD MACHINES.

Cleaning and Maintenance:

Disconnect the machine from the power and let it cool down prior to cleaning.

1. Bread pan: Clean the pan with a damp cloth. Do not use any sharp or abrasive agents to protect the non-stick coating. The pan must be dried completely prior to use again.

2. Kneading blade: The kneader can then be easily removed for cleaning. Wipe the blade carefully with a cotton damp cloth. If the kneading blade is difficult to clean leave it soak with warm water for approx.30minutes.

3.Lid and window: clean the lid inside and outside with a slightly damp cloth.

4.Housing: gently wipe the outer surface of housing with a damp cloth. Do not use any abrasive cleaner. Never immerse the housing and the cable into water or other liquids.

5.Before storing or use again the appliance make sure it has completely cooled down, is clean and dry.

Technical Data:

Power: 550Watt

Power supply: 220-240V ~ 50Hz

For any improvement reasons, Beper reserves the right to modify or improve the product without any notice.



The European directive 2011/65/EU on Waste Electrical and Electronic Equipment (WEEE), requires that old household electrical appliances must not be disposed of in the normal unsorted municipal waste stream. Old appliances must be collected separately in order to optimize the recovery and recycling of the materials they contain, and reduce the impact on human health and the environment.

The crossed out "wheeled bin" symbol on the product reminds you of your obligation, that when you dispose of the appliance, it must be separately collected.

GUARANTEE CERTIFICATE

This appliance has been checked in the factory. From the date of original purchase a 24 month guarantee applies to material and production defects. The purchase receipt and the guarantee certificate must be submitted together in case of claim to guarantee.

The guarantee is valid only with a guaranty certificate and proof of purchase (fiscal receipt) indicating the date of purchase and the model of the appliance

For any technical assistance, please contact directly the seller or our head office in order to preserve the appliance's efficiency and NOT TO void the guarantee. Any intervention on this appliance by non-authorized persons will automatically void the guarantee.

GUARANTEE CONDITIONS

If the appliance shows defects as a result of faulty material and/or production during the period of guarantee, we guarantee repair free of charge on condition that:

- The appliance has been used properly and for the purpose for which it has been intended.
- The appliance has not been tampered with, otherwise it is not maintainable.
- The purchase receipt shall be presented.
- The appliance showing a fair wear and tear shall not be covered by this guarantee.

Therefore, any part that could be accidentally broken or having visible signs of use in consumable products (such as lamps, batteries, heating elements...) the aesthetic parts are excluded from the guarantee, and any defect whatsoever resulting from non-respect of the rules for use, negligence in usage and/or maintenance of the appliance, carelessness, wrong or improper installation, damage during transport and any other damage not attributable the supplier.

For every defect that could not be repaired within the guarantee period, the appliance will be replaced free of charge.

In any case, if the part to be replaced for defect, breakage or malfunction is an accessory and/or a detachable part of the product, Beper reserves the right to replace only the very part in question and not the entire product

CONTACT YOUR DISTRIBUTOR IN YOUR COUNTRY OR ATER SALES DEPARTMENT BEPER. E-MAIL assistenza@beper.com WHICH WILL FORWARD YOUR ENQUIRIES TO YOUR DISTRIBUTOR.

PRECAUTIONS GENERALES

LIRE ATTENTIVEMENT LES INSTRUCTIONS SUIVANTES AVANT LA PREMIERE UTILISATION DE L'APPAREIL.

Avant et durant l'utilisation de cet appareil il est nécessaire de suivre précautions élémentaires suivantes.

Après avoir enlever l'emballage, s'assurer de l'intégrité de l'appareil. En cas de doute ne pas utiliser l'appareil et s'adresser à un professionnel qualifié. Les éléments d'emballage (sachets plastique, polystyrène, etc.) ne doivent pas être laissés à la portée des enfants, car potentiellement dangereux.

Il est recommandé de ne pas jeter les éléments d'emballage dans les déchets ménagers, mais de les déposer dans les centres de traitement des déchets appropriés, en demandant éventuellement conseil au gérant du centre de sa commune de résidence.

Toujours s'assurer que la tension électrique soit la même que celle indiquée sur l'étiquette des données techniques et que le réseau électrique soit compatible avec la puissance de l'appareil.

En cas d'incompatibilité entre la prise électrique murale et celle de l'appareil faire changer la prise de l'appareil par un professionnel qualifié. Ce dernier devra s'assurer que la section des câbles de la prise soit adaptée à la puissance absorbée par l'appareil.

Ne jamais tirer sur le câble d'alimentation pour débrancher la prise électrique.

S'assurer que le câble n'entre pas en contact avec des surfaces chaudes ou coupantes.

Ne pas utiliser l'appareil si le câble d'alimentation est abîmé.

Si le câble d'alimentation est endommagé, pour éviter tout risque, il devra être substitué par le constructeur, par son service d'assistance technique ou toute autre personne de même qualification.

Brancher l'appareil exclusivement sur une prise de courant alterné.

Il est en général déconseiller d'utiliser des adaptateurs, prises multiples et/ou rallonges. En cas de nécessité, utiliser seulement des adaptateurs ou rallonges conformes aux normes de sécurité en vigueur.

Cet appareil ne devra être utilisé que pour l'usage pour lequel il a été conçu.

Tout autre usage sera considéré comme inapproprié et donc dangereux, et engendrera l'annulation de la garantie.

Le constructeur ne peut être tenu pour responsable en cas de dommages causés par une utilisation incorrecte, inappropriée et déraisonnable.

Pour éviter tout risque d'échauffement il est recommandé de dérouler entièrement le câble d'alimentation et de débrancher l'appareil de la prise de courant en cas d'inutilisation.

Avant d'effectuer toute opération de nettoyage ou entretien, débrancher l'appareil de la prise de courant électrique.

Ne jamais immerger l'appareil dans l'eau ou d'autres liquides.

Ne pas toucher l'appareil avec les mains et pieds mouillés ou humides.

Ne pas utiliser l'appareil si vous êtes pieds nus.

Ne pas laisser l'appareil exposé aux agents atmosphériques comme la pluie, le soleil ...

Ne pas laisser l'appareil près d'une source de chaleur (ex. Radiateur)

Ne pas laisser les enfants, les personnes avec des capacités physiques, sensorielles ou mentales réduites, ou manquant d'expérience ou de connaissance technique, utiliser cet appareil sans surveillance

S'assurer que les enfants ne jouent pas avec cet appareil.

DÈS LORS QUE L'APPAREIL DOIT ÊTRE DÉTRUIT, IL EST RECOMMANDÉ DE COUPER LE CÂBLE D'ALIMENTATION, ET DE RETIRER TOUTES LES PARTIES SUSCEPTIBLES DE PRÉSENTER UN QUELCONQUE DANGER, EN PARTICULIER POUR LES ENFANTS QUI POURRAIENT UTILISER CET APPAREIL COMME UN JEU.

Quelques précautions :

Cet appareil est seulement pour un usage domestique.

Ne pas toucher les superficies chaudes.

Pour éviter le risque de décharges électriques, ne pas plonger le câble, la prise ou l'unité de cuisson dans de l'eau ou d'autres liquides.

Il est nécessaire une étroite supervision pendant l'usage et quand l'appareil est utilisé en présence d'enfants.

Débrancher de la prise quand le produit n'est pas en utilisation et avant le nettoyage. Laisser refroidir l'appareil avant de le nettoyer.

Ne pas utiliser en plein air.

Ne pas laisser que le câble d'alimentation reste pendu ou touche des superficies chaudes.

Ne pas positionner sur ou à côté d'une source de chaleur et/ou de gaz.

Débrancher l'unité au terme de l'utilisation.

Ne pas utiliser l'appareil pour des buts différents à ceux prévus.

Ne pas utiliser le produit avec une minuterie externe ou avec un système de contrôle séparé.

Utiliser le produit sur une superficie plate et stable.

Ne pas mettre en fonction l'appareil sans ingrédients

Ne pas mettre en fonction l'appareil sans panier.

Ne pas toucher les parties en mouvement alors que la machine est en fonction.

À la fin de la cuisson pour enlever le pain utiliser seulement une spatule en plastique, ne pas bousculer le panier ou tenter de l'enlever avec des ustensiles en métal.

Ne pas insérer dans le panier une pellicule ou du papier.

Ne pas couvrir la machine de pain alors qu'elle est en fonction.

Description du produit : Fig.A

1. Couverture
2. Poignées
3. Fenêtre
4. Panier
5. Panneau de contrôle
6. Corps du moteur
7. Lame pour mélanger

Accessoires :

8. Agrafe
9. Verre gradué
10. Verre doseur

Utilisation du produit :

Au moment du branchement de la prise électrique, on entendra un léger son et sur l'écran il y aura le numéro « 3:00 » au centre alors qu'en bas à droite le numéro « 1 » pour indiquer le menu imposé de défaut.

Les flèches indiqueront les programmations de défaut « Moyen » et « 900 g ».

PULSANT START/STOP :

Avec ce pulsant il est possible de mettre en fonction et/ou d'interrompre le programme sélectionné.

Quand le programme fonctionnera tous les autres pulsants ne seront pas actifs.

Pour interrompre le programme sélectionné, appuyer sur le pulsant Start/Stop pour quelques secondes jusqu'à ce que l'on entende un léger BEEP.

FONCTIONS PAUSE :

Une fois mise en fonction la machine il sera possible de l'arrêter à n'importe quel moment en appuyant sur le pulsant START/STOP, les programmations resteront cependant actives. Appuyer de nouveau sur le pulsant START/STOP pour reprendre le fonctionnement. Le fonctionnement reprendra en automatique après environ 10 minutes.

PULSANT MENU :

Avec ce pulsant il est possible de sélectionner le programme désiré. Une fois que l'on appuie on entendra un léger BEEP, appuyer le pulsant jusqu'à ce que sur l'écran il apparaitra le programme désiré. Les programmes sélectionnés sont les suivants :

1. Basic : pour mélanger, lever et cuire le pain. On peut aussi ajouter des ingrédients pour relever la saveur.
2. French : pour mélanger, lever et cuire le pain avec des temps de levage plus longs. Le pain travaillé avec ce programme aura une croûte plus croquante et l'intérieur plus souple.
3. Whole wheat : pour mélanger, lever et cuire le pain en utilisant de la farine intégrale. Avec ce programme il est conseillé de ne pas utiliser la fonction de démarrage avec retard car les résultats ne seront pas très bons.
4. Quick : pour mélanger, lever et cuire le pain dans des temps plus brefs. Le pain travaillé avec ce programme sera de dimensions plus petites et avec une consistance plus importante. Pour un pain rapide et parfait, nous vous conseillons de mettre tous les ingrédients liquides sur le fond du panier, et les ingrédients secs au sommet. Pendant le mélange initial les ingrédients secs pourront s'accumuler dans les angles du panier donc il pourrait être nécessaire d'aider la machine à mélanger pour éviter la formation de grumeaux de farine, en utilisant une spatule en plastique.
5. Sweet : pour mélanger, lever et cuire le pain doux. On peut aussi ajouter des ingrédients pour exalter la saveur.
6. Gluten free : pour mélanger, lever et cuire le pain en utilisant des ingrédients sans glutine. On peut aussi ajouter des ingrédients pour exalter la saveur.
7. Ultra fast : pour mélanger, lever et cuire le pain dans des temps très brefs. Le pain travaillé avec ce programme sera de dimensions plus petites et avec une consistance plus grosse par rapport au pain travaillé avec un programme « Quick ». Avec cette fonction il est très important la température de l'eau qui devrait être entre 48 – 50° C, il est conseillé d'utiliser un thermostat de cuisine pour mesurer la température.
8. Dough : pour mélanger seulement sans cuire. Une fois travaillé enlevé le mélange et procéder à la cuisson dans le four ou à vapeur. Utile pour préparer la pizza.
9. Jam : pour faire des confitures et des compotes. Couper les fruits et/ou les légumes en morceaux avant de les insérer dans le panier.
10. Cake : pour mélanger, lever et cuire des mélanges avec de la levure.
11. Sandwich : pour mélanger, lever et cuire le pain avec une croûte et une consistance légère.
12. Bake : pour cuire seulement. Utiliser des mélanges qui sont déjà travaillés et levés ou pour augmenter le temps de cuisson à la fin des programmes précédents.

PULSANT COULEUR :

Avec ce pulsant il est possible de sélectionner la dorure de la croûte « light = claire », « medium = moyenne » « dark = foncée ».

Appuyer le pulsant jusqu'à ce que sur l'écran il sera indiqué le choix désiré.

Cette fonction ne pourra pas être utilisée pour les programmes « Dough » et « Jam ».

PULSANT « LOAF SIZE » :

Avec ce pulsant il est possible de sélectionner la dimension du pain. Attention que la durée du processus de travail varie en fonction de la dimension sélectionnée.

Cette fonction ne pourra pas être utilisée pour les programmes « Dough », « Jam », « Quick », « Cake » et « Bake ».

Fonction « Démarrage Lent » :

Il est possible de démarrer la machine dans un moment spécifique de la journée.

Programmer la machine avec les programmations de cuisson désirées, avant de l'allumer, agir sur les flèches pour augmenter l'horaire jusqu'à ce que sur l'écran il apparaitra l'horaire où l'on désire avoir le pain prêt.

Exemple : si maintenant il est 20.30 h et si l'on désire avoir le pain prêt à 7 h du matin suivant, cela signifie que nous voudrions avoir le pain prêt après 10 h et 30 minutes, mais agir sur les flèches jusqu'à ce que sur l'écran il apparaitra 10 : 20 h.

Les flèches augmenteront de 10 minutes à chaque touche. On peut augmenter jusqu'à 13 heures.

À ce point appuyer sur le pulsant « START/STOP ».

Sur l'écran on pourra noter que la machine commencera le contraire dans le sens contraire des aiguilles d'une montre.

Si l'on n'extrait pas le pain à la fin du processus, la machine automatiquement activera la fonction « maintient chaud » de 60 minutes.

Cette fonction ne pourra pas être utilisée pour les programmes « Ultra fast », « Jam » et « Bake ».

Avec cette fonction nous vous recommandons de ne pas ajouter au mélange des aliments facilement périssables comme par exemple du raisin, du lait, des fruits, etc...

Fonction « Maintient Chaud » :

Au terme de la cuisson la machine active automatiquement la fonction « maintient chaud » de 60 minutes.

Si l'on désire extraire le pain à peine finie la cuisson appuyez sur le pulsant « START/STOP » pour éteindre la machine.

Mémoire :

Si l'électricité manque pendant le fonctionnement de la machine, la machine maintiendra les programmations pour un temps maximum de 10 minutes.

Si le temps d'absence de l'électricité est supérieur à 10 minutes, la machine devra être programmée de nouveau.

Environnement :

Pour obtenir de meilleurs résultats de levage et de cuisson, nous vous conseillons d'utiliser la machine dans une pièce avec une température comprise entre 15° C et 34° C.

MESSAGES D'ANOMALIES SUR L'ÉCRAN :

HHH : si pendant le fonctionnement sur l'écran il devrait apparaître ce message, accompagné de 5 signaux acoustiques, cela signifie qu'à l'intérieur de la machine il y a une température trop haute. Fermer la machine, ouvrir le couvercle et laisser refroidir la machine pour 10 – 20 minutes.

EE0 : si au moment de l'allumage sur l'écran il devrait apparaître ce message cela signifie que le capteur à l'intérieur de la machine est cassé. Contacter le centre assistance.

PREMIÈRE UTILISATION :

Après avoir enlevé tout le matériel d'emballage et vérifié que tous les composants soient présents et en bon état procéder avec le nettoyage comme indiqué dans le paragraphe approprié "nettoyage et entretien".

Allumer la machine vide en activant le menu « bake » pour 10 minutes, donc arrêter la machine, laisser-la refroidir et nettoyer-la de nouveau.

À ce point, votre machine sera prête pour l'usage.

COMMENT FAIRE LE PAIN:

1. Insérer le panier dans la machine et le tourner dans le sens horaire des aiguilles d'une montre jusqu'à ce qu'il ne sera pas dans la position correcte. Insérer la lame pour mélanger sur la base du moteur. Avant d'insérer la lame, nous vous conseillons de mettre du beurre pour éviter que le mélange s'attache en-dessous de la lame et/ou pour rendre plus facile l'enlèvement des éventuels résidus.

2. Mettre les ingrédients dans le panier en suivant l'ordre indiqué dans la recette.

D'habitude l'eau ou la substance liquide doit être mise auparavant, donc ajoutez du sucre, du sel et de la farine, ajouter de la levure toujours comme dernier ingrédient.

Attention : la quantité maximum de la farine est de 590 g.

3. Avec les doigts faire une petite dentelure sur un côté de la farine et ajouter la levure. S'assurer que la levure ne rentre pas au contact du sel.

4. Fermer le couvercle délicatement et insérer le câble d'alimentation dans une prise de courant.

5. Appuyer sur le pulsant Menu jusqu'à sélectionner le programme désiré.

6. Appuyer sur le pulsant « COLOR » pour sélectionner la couleur de la croûte désirée.

7. Appuyer sur le pulsant « LOAF » pour sélectionner la dimension désirée (600 g ou 900 g).

8. Imposer si l'on désire le temps de démarrage retardé en appuyant + 0-. Ce passage peut être non considéré si l'on désire que la machine commence à travailler immédiatement.

9. Appuyer sur le pulsant START /STOP pour commencer le processus de travail.

10. Si l'on programme les programmes : Basic, French, Whole wheat, Quick, Sweet, Ultra fast, Cake, Sandwich pendant le fonctionnement on pourra entendre 10 sons acoustiques. Ceci est pour demander d'ajouter des ingrédients si la recette choisie le prévoit, autrement laisser fonctionner la machine. Si l'on désire ajouter des ingrédients, ouvrir le couvercle et les insérer.

Pendant la cuisson il est possible qu'un peu de vapeur sorte à travers les fissures placées sur le couvercle.

11. Une fois complété le processus de travail, il sera émis 10 signaux acoustiques. Il est possible d'appuyer sur le pulsant START/STOP pour 2 secondes pour interrompre le processus et extraire le pain. Ouvrir le couvercle en mettant des gants de four, prendre fermement la poignée du panier. Tourner le panier dans le sens contraire des aiguilles d'une montre et le mettre dehors délicatement vers le haut.

12. Éteindre la machine et débrancher le câble d'alimentation.

13. Utiliser une spatule en plastique, pour détacher délicatement les côtés du pain du panier.

Attention : le panier et le pain sont très chauds, manipuler avec attention en mettant des gants de four.

14. Tourner le panier sur une superficie propre et agiter délicatement jusqu'à ce que le pain ne se détache pas du panier. Laisser refroidir le pain pour environ 20 minutes avant de le prendre. En outre enlever la lame pour mélanger qui sera restée à l'intérieur du pain, en trouant le fond du pain avec l'outil en dotation et avec le même enlever, accrocher et enlever la lame.

AUTRES CONSEILS :

LES RÉSULTATS OBTENUS PEUVENT VARIER EN FONCTION DU TYPE DE FARINE ET DE LA LEVURE UTILISÉE.

NOUS VOUS RECOMMANDONS DE BIEN S'INFORMER SUR LES TYPES DE FARINE AVANT DE LES UTILISER.

LA MACHINE PEUT FONCTIONNER AUSSI AVEC DES PRÉPARATIONS TROUVABLES EN COMMERCE.

LE SUCRE EST UN INGRÉDIENT OPTIONNEL MAIS IL AIDE À RENDRE LE MÉLANGE PLUS DOUX ET À AMÉLIORER LE LEVAGE.

POUR ACTIVER LA LEVURE NOUS VOUS CONSEILLONS DE LA DISSOUDRE DANS UNE DEMI-TASSE D'EAU TIÈDE EN AJOUTANT UN PEU DE SUCRE.

LE SEL PEUT RÉDUIRE LE DEGRÉ DE LEVAGE DU PAIN, NOUS VOUS RECOMMANDONS DE NE PAS EN UTILISER TROP. LE PAIN SANS SEL AURA DES DIMENSIONS PLUS IMPORTANTES.

LES ŒUFS PEUVENT AUGMENTER LA DIMENSION DU PAIN ET LE RENDRE PLUS NOURRISSANT. SI L'ON DÉSIRE AJOUTER UN ŒUF DANS LE MÉLANGE, NOUS VOUS RECOMMANDONS DE LES MÉLANGER SOIGNEUSEMENT AVANT DE LES AJOUTER.

EN FONCTION DU GOÛT ON POURRA AJOUTER DE L'HUILE, DU BEURRE ET D'AUTRES GRAISSES, CEUX-CI RENDRONT LE PAIN PLUS SOUPLE. NOUS VOUS RECOMMANDONS DE DISSOUDRE LE BEURRE ET DE LE COUPER EN PETITS MORCEAUX AVANT DE L'AJOUTER.

SI LA TEMPÉRATURE DE L'EAU UTILISÉE SERA COMPRISE ENTRE 20° C ET 25° C LES RÉSULTATS SERONT MEILLEURS, EN ALTERNATIVE À L'EAU ON POURRA UTILISER LE LAIT.

NOUS VOUS CONSEILLONS DE RESPECTER SOIGNEUSEMENT LES QUANTITÉS INDIQUÉES DANS LES RECETTES, POUR ÉVITER DE COMPROMETTRE LE RÉSULTAT FINAL.

BEAUCOUP DE RECETTES PEUVENT ÊTRE CONSULTÉES SUR DES SITES INTERNET OU DES LIVRES DE CUISINE SPÉCIFIQUES POUR LES MACHINES À PAIN.

Nettoyage et entretien :

Débrancher la machine de la prise de courant et la laisser refroidir avant le nettoyage.

1. Panier : Nettoyer le panier avec un chiffon humide. Ne pas utiliser des agents abrasifs ou des outils coupants afin d'éviter d'endommager le revêtement anti-adhérent. Le panier doit être complètement sec avant d'être utilisé de nouveau.

2. Lame pour mélanger : La lame pour mélanger peut être facilement enlevée pour le nettoyage. Nettoyer soigneusement la lame avec un chiffon humide. Si la lame pour mélanger devait résulter difficile à nettoyer laisser-la tremper dans de l'eau tiède pour environ 30 minutes et ensuite procéder au nettoyage.

3. Couvercle et fenêtre : nettoyer le couvercle à l'intérieur et à l'extérieur avec un chiffon légèrement humide.

4. Corps du moteur : nettoyer délicatement la superficie externe de la machine avec un chiffon humide. Ne pas utiliser des détergents abrasifs. Ne jamais plonger le corps du moteur et le câble d'alimentation dans de l'eau ou d'autres liquides.

5. Avant de ranger la machine ou avant une nouvelle utilisation s'assurer qu'elle soit complètement refroidie, qu'elle soit propre et sèche.

DONNEES TECHNIQUES

Puissance : 550 Watt

Alimentation : 220-240V ~ 50Hz

Dans un soucis d'amélioration permanent Beper se réserve le droit d'apporter des modifications et améliorations au produit sans aucun préavis.



Le produit en fin de vie doit être détruit selon les normes en vigueur relatives à l'élimination des déchets et ne peut être traité comme simple déchet ménager.

Le produit doit être détruit dans un centre d'élimination des déchets adapté ou être restitué au revendeur dans le cas d'une substitution avec un autre produit équivalent neuf.

Le fabricant prendra à sa charge les frais occasionnés pour la destruction du produit selon les termes de la loi en vigueur.

Le produit est composé de pièces non biodégradables et substances qui peuvent polluer l'environnement si détruites de façon inappropriée. Par ailleurs, certaines parties de ces matières peuvent être recyclées évitant ainsi toute pollution pour l'environnement. Il est de votre et notre devoir de préserver la santé de l'environnement. Le symbole indique que le produit répond aux normes requises par les nouvelles directives introduites en faveur de l'environnement (2011/65/EU) et que le produit doit être détruit de façon appropriée au terme du cycle de vie.

Si besoin, informez-vous auprès des autorités locales compétentes en matière d'élimination des déchets de votre commune.

Toute personne qui ne tiendra pas compte de ces règles d'élimination des déchets indiquées dans ce paragraphe en répondra selon la loi en vigueur.

CERTIFICAT DE GARANTIE

La garantie d'application est valable pour 24 mois à partir de la date d'achat pour des défauts de matériel ou de fabrication.

La garantie est valable uniquement en présentant le certificat de garantie et le document d'achat (ticket de caisse) qui certifie la date d'achat et le nom du modèle de l'appareil acheté

Si l'appareil devrait demander l'assistance technique s'adresser au vendeur ou auprès de notre siège. Ceci pour conserver inaltérée l'efficacité de votre appareil et pour NON invalider la garantie. Des éventuelles manipulations de l'appareil de la part du personnel non autorisé invalident automatiquement la garantie.

CONDITIONS DE GARANTIE

S'il y a des pannes à cause des défauts de matériel et/ou de fabrication pendant la période de garantie, nous garantissons la réparation du produit gratuitement.

Elles ne sont pas couvertes de la garantie toutes les parties qui devraient résulter défectueuses à cause de :

- Dommages de transport ou de chutes accidentelles,
- Installation erronée ou inadaptation de l'installation électrique,
- Réparations ou modifications effectuées par un personnel non autorisé,
- Manque ou incorrect entretien et nettoyage,
- Produit et/ou parties du produit relevant de l'usure et/ou consommables (ex : lampes piles, lames)
- Manque d'observation des instructions pour le fonctionnement de l'appareil, négligence dans l'utilisation

La liste indiquée ci-dessus est à titre purement exemplaire et non exhaustif, car la présente garantie est donc exclue pour toutes les circonstances qui ne peuvent pas dériver des défauts de fabrication de l'appareil.

En outre la garantie est exclue dans tous les cas d'usage impropre de l'appareil et en cas d'usage professionnel.

Beper S.R.L. décline chaque responsabilité pour des éventuels dommages qui peuvent directement ou indirectement dériver à des personnes, des choses et des animaux domestiques, en conséquence au non-respect de toutes les prescriptions indiquées dans le « livret des instructions et des précautions » approprié, en thème d'installation, d'utilisation et d'entretien de l'appareil.

LE SERVICE APRÈS-VENTE EST EFFECTUÉ PAR VOTRE REVENDEUR OU PAR L'IMPORTATEUR/DISTRIBUTEUR DES PRODUITS BEPER.

ÉCRIVEZ UN E-MAIL AU assistenza@beper.com POUR CONNAITRE LE CENTRE SERVICE AGRÉÉ BEPER LE PLUS PROCHE DE CHEZ VOUS.

ALLGEMEINE ANLEITUNGEN

1. Diese Anleitungen aufmerksam lesen, denn sie geben wichtige Hinweise zu Ihrer eigenen Sicherheit bei Installation, Benutzung und Service. Sie können dadurch Störungen und Unfälle vermeiden, die u.U. Ihre Sicherheit beeinträchtigen können.

2. Beim Auspacken überprüfen, ob das Gerät unversehrt ist, insbesondere Anschlußkabel.

3. Im Falls der Kabel ist zerstört, die Reparatur oder die Ersetzung dürfen nur von Fachkräften durchgeführt werden oder sie können erhebliche Gefahren für den Benutzer entstehen.

4. Vor Geräteanschluß überprüfen, ob der Netzstrom und die Schildwerte übereinstimmen. Das Gerät kann Schäden erleiden, wenn einer nicht geeigneten Spannung unterliegt.

5. Bei Nichtübereinstimmung von Gerätestecker und Steckdose lassen Sie die Steckdose durch einen geeigneten Typ von qualifiziertem Fachpersonal ersetzen, das auch überprüfen soll, ob der Durchschnitt der Steckerkabel der vom Gerät aufgenommenen Leistung entspricht.

6. Die Benutzung von Paßstücken, Vielfrachsteckdosen und/oder Verlängerungskabel ist in der Regel nicht ratsam, insbesondere in Badezimmer oder Duschaum. Müssen diese Teile unbedingt verwendet werden, so benutzen Sie nur Einfach-oder Vielfrachpaßstücke bzw. Verlängerungskabel, die den geltenden Sicherheitsvorschriften entsprechen.

Darauf achten, daß die auf dem Einfachpaßstück bzw. Verlängerungskabel angegebene Stromleistungsgrenze und die auf dem Vielfachpaßstück angegebene Höchstleistungsgrenze nicht überschritten werden.

7. Gerät bei beschädigtem Anschlußkabel oder Stecker nicht benutzen.

8. Bei Störung und/oder Fehlbetrieb Gerät ausschalten und nicht eingreifen. Zur eventuellen Reparatur das Gerät nur zu einer Beper Vertragsservicestelle bringen und nur den Einsatz von Originalersatzteilen, verlangen. Die Nichtbeachtung dieser Anleitungen kann die Sicherheit des Gerätes beeinträchtigen.

9. Gerät nur für der vorgesehenen Zweck, einsetzen. Jede andersartige Benutzung ist ungeeignet und deswegen gefährlich. Für Schaden, die durch unsachgemäße und unvernünftige Handhabung verursacht werden, wird nicht gehaftet.

10. Gerät keinesfalls ins Wasser bzw. in andere Flüssigkeiten tauchen.
11. Gerät nicht in der Nähe von Sprengstoffen, stark brennbaren Materialien, Gasen oder Flammen bedienen.
12. Gerät nicht von Kindern oder Ungeschickten unbewacht bedienen lassen.
13. Gerät nicht mit nassen oder feuchten Händen und Füßen berühren.
14. Für absolute Betriebssicherheit nur vorgesehene Zubehörteile verwenden..
15. Gerät nicht im Duschaum und bei Badewanne oder beim Waschbecken benutzen: die Anwesenheit von Wasser könnte lebensgefährlich sein.
16. Stecker niemals an der Leitung bzw. an dem Gerät aus der Steckdose ziehen.
17. Das Kabel nicht herabhängen lassen.
18. Gerät nicht den Witterungseinflüssen (Regen, Wind, Schnee, Hagel usw.) aussetzen.
19. Bei Nicht benutzen bzw. Reinigen den Gerätestecker aus der Steckdose ziehen.
20. Falls Sie entscheiden, das Gerät nicht mehr zu verwenden, dann ist es empfehlenswert, das Gerät durch Abschneiden des Anschlußkabel außer Betrieb zu setzen, nachdem der Stecker aus der Steckdose gezogen wurde. Es wird ferner empfohlen, die Geräteteile, die lebensgefährlich sein können, außer Betrieb zu setzen, besonders für die Kinder, die mit dem Gerät außer Gebrauch spielen können.
21. Beim Nichtgebrauch, vor dem Einfügen oder Entnehmen seiner Bestandteile und vor dem Durchführung von Reinigungsarbeiten muß das Gerät vom Strom abgeschaltet werden.
22. Es wird empfohlen das Gerät sauber zu halten um die o.g. Funktionsstörungen und Feuer -Gefahr zu vermeiden.
23. Achten Sie darauf, dass alle die das Gerät benutzen, diese Anleitungen lesen.
24. Diese Anleitungen aufbewahren.

Einige Warnungen:

- Dieses Gerät ist nur für den häuslichen Gebrauch bestimmt.
- Berühren Sie die heißen Oberflächen nicht.
- Um die Gefahr eines Stromschlags zu vermeiden, tauchen Sie das Kabel, den Stecker oder die Kocheinheit nicht in Wasser oder andere Flüssigkeiten.
- Während der Benutzung und wenn das Gerät in Anwesenheit von Kindern benutzt wird, ist eine genaue Überwachung erforderlich.
- Ziehen Sie den Stecker aus der Steckdose, wenn das Produkt nicht benutzt wird und bevor Sie es reinigen. Lassen Sie das Gerät abkühlen, bevor Sie es reinigen.
- Nicht im Freien verwenden.
- Lassen Sie das Netzkabel nicht baumeln oder heiße Oberflächen berühren.
- Nicht auf oder in der Nähe von Wärme- und / oder Gasquellen lagern.
- Trennen Sie das Gerät vom Stromnetz nach dem Gebrauch.
- Verwenden Sie das Gerät nicht für andere als die vorgesehenen Zwecke.
- Verwenden Sie das Produkt nicht mit einem externen Timer oder mit einem separaten Fernbedienungssystem.
- Verwenden Sie das Produkt auf einer ebenen und stabilen Oberfläche.
- Betreiben Sie das Gerät nicht ohne Zutaten.
- Betreiben Sie das Gerät nicht ohne Korb.
- Berühren Sie keine beweglichen Teile, während das Gerät in Betrieb ist.
- Entfernen Sie das Brot, wenn es gar ist, nur mit einem Kunststoffspachtel; schlagen Sie nicht gegen den Korb und versuchen Sie nicht, das Brot mit Metallwerkzeugen herauszuheben.
- Legen Sie keine Aluminiumfolie oder Papier in den Korb.
- Decken Sie das Brotbackgerät während des Betriebs nicht ab.

Produktbeschreibung: Fig.A

1. Deckel
 2. Griffe
 3. Sichtfenster
 4. Brotbehälter
 5. Bedienfeld
 6. Motorgehäuse
 7. Knethaken
- Zubehör:
8. Haken
 9. Messbecher
 10. Messlöffel

Produktverwendung:

Wenn die Steckdose angeschlossen ist, ertönt ein leises Geräusch und auf dem Display wird in der Mitte die Zahl "3:00" angezeigt, während unten rechts die Zahl "1" das standardmäßig eingestellte Menü anzeigt. Die Pfeile zeigen die Standardeinstellungen "Medium" und "900g" an.

START / STOPP-TASTE:

Mit dieser Taste können Sie das ausgewählte Programm starten und / oder anhalten.

Wenn das Programm gestartet wird, sind alle anderen Tasten nicht aktiv.

Um das ausgewählte Programm anzuhalten, halten Sie die Start / Stop-Taste einige Sekunden lang gedrückt, bis Sie einen leichten BEEP hören.

PAUSE-FUNKTION:

Sobald die Maschine gestartet ist, kann sie jederzeit durch Drücken der START / STOP-Taste gestoppt werden, aber die Einstellungen bleiben aktiv. Drücken Sie die START / STOP-Taste erneut, um den Betrieb fortzusetzen. Der Betrieb wird nach etwa 10 Minuten automatisch erneut starten.

MENÜ-TASTE:

Mit dieser Taste können Sie das gewünschte Programm auswählen. Jedes Mal, wenn Sie sie drücken, werden Sie ein leises BEEP hören, drücken Sie die Taste, bis das gewünschte Programm auf dem Display erscheint. Die auswählbaren Programme sind wie folgt:

1. Basic: zum Kneten, Warmhalten und Brot backen. Sie können auch Zutaten hinzufügen, um den Geschmack zu verbessern.

2. French: zum Kneten, Gären und Brot backen mit längeren Gehzeiten. Das mit diesem Programm bearbeitete Brot hat eine knusprigere Kruste und ein weiches Inneres.

3. Whole wheat: Zum Kneten, Gären und Backen von Brot mit Vollkornmehl. Bei diesem Programm wird empfohlen, die Funktion für den verzögerten Start nicht zu verwenden, da die Ergebnisse nicht optimal sind.

4. Quick: Zum Kneten, Gären und Brotbacken in kürzerer Zeit. Das mit diesem Programm bearbeitete Brot wird kleiner sein und eine festere Konsistenz haben. Für ein schnelles und perfektes Brot empfehlen wir, alle flüssigen Zutaten auf den Boden des Brotbehälters und die trockenen Zutaten darauf zu legen. Während des anfänglichen Mischens können sich die trockenen Zutaten in den Ecken des Korbs sammeln, so dass es notwendig sein kann, die Maschine beim Mischen zu helfen, um die Bildung von Mehlklumpen zu vermeiden, wobei einen Plastikspatel verwendet wird.

5. Sweet: Zum Kneten, Gären und süßes Brot backen. Sie können auch Zutaten hinzufügen, um den Geschmack zu verbessern.

6. Gluten free: Zum Kneten, Gären und Backen von Brot mit glutenfreien Zutaten. Sie können auch Zutaten hinzufügen, um den Geschmack zu verbessern.

7. Ultra fast: Zum Kneten, Gären und Brotbacken in kürzester Zeit. Das Brot, das mit diesem Programm bearbeitet wird, ist kleiner und hat eine gröbere Konsistenz als das Brot, das mit dem Programm "Quick" hergestellt wurde. Bei dieser Funktion ist die Wassertemperatur sehr wichtig, die im Bereich von 48-50° liegen sollte; ist es empfehlenswert, ein Küchenthermometer zu verwenden, um die Temperatur zu messen.

8. Dough: nur zum Kneten ohne zu backen. Nach der Verarbeitung den Teig entfernen und im Ofen backen oder dämpfen. Nützlich zum Kneten von Pizzateig.

9. Jam: um Marmeladen und Kompotte zuzubereiten. Schneiden Sie die Früchte und / oder das Gemüse in Stücke, bevor Sie sie in den Korb legen.

10. Cake: Zum Kneten, Gären und Backen von Hefeteig.

11. Sandwich: Zum Kneten, Warmhalten und Backen von Brot mit leichter Kruste und Konsistenz.

12. Bake: nur zum Backen. Es wird verwendet für Teige, die bereits verarbeitet und aufgegangen sind oder um die Kochzeit am Ende der vorherigen Programme zu erhöhen.

TASTE COLOR:

Mit dieser Taste können Sie den Bräunungsgrad der Kruste auswählen "light = hell", "medium = Mittel" "dark = dunkel".

Drücken Sie die Taste, bis die gewünschte Auswahl auf dem Display erscheint.

Diese Funktion kann nicht für "Dough" - und "Jam" -Programme verwendet werden.

"LOAF SIZE"-TASTE:

Mit dieser Taste können Sie die Größe des Brotlaibs auswählen. Beachten Sie, dass die Dauer des Arbeitsprozesses je nach gewählten Größe variiert.

Diese Funktion kann nicht für die Programme "Dough", "Jam", "Quick", "Cake" und "Bake" verwendet werden.

Funktion "Verzögerter Start":

Es ist möglich, die Maschine zu einer bestimmten Tageszeit starten zu lassen.

Programmieren Sie die Maschine mit den gewünschten Kocheinstellungen, bevor Sie sie einschalten, verwenden Sie die Pfeile, um die Zeit zu erhöhen, bis auf dem Display die Zeit angezeigt wird, in der das Brot fertig sein soll.

Beispiel: Wenn es jetzt 20.30 Uhr ist und Sie möchten, dass das Brot am nächsten Morgen um 7 Uhr fertig ist, bedeutet das, dass wir das Brot nach 10 Stunden und 30 Minuten bereit haben möchten. Drücken Sie die Pfeiltaste, bis 10:30 auf dem Display erscheint.

Die Pfeiltaste erhöht die Zeit um 10 Minuten bei jeder Berührung. Sie kann bis zu 13 Stunden erhöht werden.

An dieser Stelle drücken Sie die Taste "START / STOP".

Auf dem Display werden Sie feststellen, dass das Gerät den Countdown startet.

Wenn das Brot am Ende des Prozesses nicht entnommen wird, aktiviert die Maschine automatisch 60 Minuten lang die Funktion "Warmhalten".

Diese Funktion kann nicht für die Programme "Ultra Fast", "Jam" und "Bake" verwendet werden.

Bei dieser Funktion wird empfohlen, der Mischung keine leicht verderblichen Lebensmittel wie Weintrauben, Milch, Obst usw. hinzuzufügen.

Funktion "Warmhalten":

Am Ende des Garvorgangs aktiviert das Gerät automatisch 60 Minuten lang die Funktion "Warmhalten". Wenn Sie das Brot entfernen möchten, sobald der Backvorgang beendet ist, drücken Sie die "START / STOP" -Taste, um das Gerät auszuschalten.

Datenspeicherung:

Sollte die Zufuhr vom elektrischen Strom während des Betriebs der Maschine unterbrochen werden, behält die Maschine die eingestellten Einstellungen für eine maximale Zeit von 10 Minuten bei. Wenn die Stromunterbrechung länger als 10 Minuten dauert, muss die Maschine erneut eingestellt werden.

Umgebung:

Um bessere Gar- und Backergebnisse zu erzielen, wird empfohlen, die Maschine in einem Raum mit einer Temperatur zwischen 15°C und 34°C zu verwenden.

ANOMALE MELDUNGEN AUF DEM DISPLAY:

HHH: Wenn während des Betriebs auf dem Display diese Meldung mit 5 Signaltönen angezeigt wird, bedeutet dies, dass eine zu hohe Temperatur im Gerät erreicht wurde. Stoppen Sie die Maschine, öffnen Sie den Deckel und lassen Sie die Maschine 10-20 Minuten abkühlen.

EE0: Wenn zum Zeitpunkt des Einschaltens des Displays diese Meldung erscheint, bedeutet dies, dass der Sensor im Inneren des Geräts defekt ist. Wenden Sie sich an das Servicecenter.

ERSTE VERWENDUNG:

Nachdem das gesamte Verpackungsmaterial entfernt und überprüft wurde, dass alle Komponenten vorhanden und in gutem Zustand sind, fahren Sie mit der Reinigung fort, wie im Abschnitt "Reinigung und Wartung" angegeben.

Schalten Sie das Gerät leer ein, indem Sie das Menü "bake" 10 Minuten lang aktivieren, dann stoppen Sie das Gerät, lassen Sie es abkühlen und reinigen Sie es erneut.

Jetzt ist Ihr Gerät betriebsbereit.

WIE MAN BROT BÄCKT:

1. Setzen Sie den Brotbehälter in die Maschine und drehen Sie ihn im Uhrzeigersinn, bis er in der richtigen Position ist. Setzen Sie das Mischblatt auf die Motorwelle. Vor dem Einsetzen des Knethakens ist es ratsam, ihn mit Butter einzufetten, um zu verhindern, dass die Mischung unter den Knethaken gelangt und / oder um eventuelle Rückstände leichter zu entfernen.

2. Geben Sie die Zutaten in der im Rezept angegebenen Reihenfolge in den Brotbehälter. In der Regel muss das Wasser oder die flüssige Substanz davor hinzugefügt werden, danach Zucker, Salz und Mehl, und Hefe immer als letzte Zutat, hinzufügen.
Achtung: Die maximale Mehlmenge beträgt 590g.

3. Machen Sie mit dem Finger eine kleine Vertiefung auf einer Seite des Mehls und fügen Sie die Hefe hinzu. Stellen Sie sicher, dass die Hefe nicht mit dem Salz in Berührung kommt.

4. Schließen Sie den Deckel vorsichtig und stecken Sie das Netzkabel in eine Steckdose.

5. Drücken Sie die Menü-Taste, bis das gewünschte Programm ausgewählt ist.

6. Drücken Sie die Taste "COLOR", um die gewünschte Krustenfarbe auszuwählen.

7. Drücken Sie die "LOAF" -Taste, um die gewünschte Größe (600g oder 900g) auszuwählen.

8. Wenn Sie die verzögerte Startzeit wünschen, stellen Sie sie ein indem Sie auf + oder - drücken. Dieser Schritt kann übersprungen werden, wenn das Gerät sofort gestartet werden soll.

9. Drücken Sie die START / STOP-Taste, um den Bearbeitungsprozess zu starten.

10. Wenn Sie die Programme: Basic, French, Whole wheat, Quick, Sweet, Ultra Fast, Cake, Sandwich einstellen, hören Sie während des Betriebs 10 akustische Geräusche, damit Sie weitere Zutaten hinzufügen, wenn das gewählte Rezept dies vorsieht, andernfalls lassen Sie die Maschine laufen. Wenn Sie Zutaten hinzufügen möchten, öffnen Sie den Deckel und geben Sie sie hinein.

Während des Backens kann etwas Dampf durch die Schlitze am Deckel austreten.

11. Sobald die Bearbeitung abgeschlossen ist, ertönen 10 Piep-Töne. Sie können die START / STOP - Taste ca. 2 Sekunden lang gedrückt halten, um den Prozess zu stoppen und das Brot herauszunehmen. Öffnen Sie den Deckel und, mit Ofenhandschuhe, greifen Sie fest an den Brotbehältergriff. Drehen Sie den Brotbehälter gegen den Uhrzeigersinn und ziehen Sie ihn vorsichtig nach oben.

12. Schalten Sie das Gerät aus und ziehen Sie das Netzkabel heraus.
 13. Verwenden Sie einen Kunststoffspatel, um die Seiten des Brotes vorsichtig aus dem Korb zu lösen.
- Achtung: Der Korb und das Brot sind sehr heiß. Behandeln Sie sie vorsichtig mit Ofenhandschuhen.
14. Stellen Sie den Brotbehälter auf den Kopf auf eine saubere Oberfläche und schütteln Sie ihn vorsichtig, bis sich das Brot vom Brotbehälter löst. Lassen Sie das Brot ca. 20 Minutenlang vor dem Schneiden abkühlen. Entfernen Sie auch den Knethaken, der im Brot Inneren geblieben ist, indem Sie den Boden des Brotes mit dem mitgelieferten Haken durchstechen, den Knethaken einhaken und entfernen.

EINIGE RATSCHLÄGE:

- DIE ERZIELTEN ERGEBNISSE KÖNNEN JE NACH BENUTZTEM MEHL UND HEFE UNTERSCHIEDLICH SEIN. WIR EMPFEHLEN IHNEN, VOR DER VERWENDUNG SICH ÜBER DIE MEHLARTEN ZU INFORMIEREN.
- DIE MASCHINE KANN AUCH MIT AUF DEM MARKT VERFÜGBAREN FERTIGEN BACKMISCHUNGEN ARBEITEN.
- ZUCKER IST EINE OPTIONALE ZUTAT, HILFT ABER, DEN TEIG SÜSSER ZU MACHEN UND DEN GÄRVORGANG ZU VERBESSERN.
- UM DIE HEFE ZU AKTIVIEREN, EMPFEHLEN WIR, SIE IN EINER HALBVOLLEN TASSE MIT WARMEM WASSER ZU LÖSEN, UND EINE KLEINE MENGE ZUCKER HINZUZUFÜGEN.
- SALZ KANN DEN GÄRVORGANG DES BROTES VERRINGERN, ES WIRD EMPFOHLEN, NICHT ZU VIEL DAVON ZU VERWENDEN. OHNE SALZ WIRD DAS BROT GRÖßER.
- EIER KÖNNEN DIE GRÖSSE DES BROTES ERHÖHEN UND ES NAHRHAFTER MACHEN. WENN SIE EIER IN DIE MISCHUNG HINZUFÜGEN MÖCHTEN, WIRD EMPFOHLEN, DIESE VOR DEM HINZUFÜGEN KURZ ZU QUIERLEN.
- JE NACH VORLIEBEN KÖNNEN SIE ÖL, BUTTER UND ANDERE FETTE HINZUFÜGEN, DIE DAS BROT WEICHER MACHEN WERDEN. ES WIRD EMPFOHLEN, DIE BUTTER ZU SCHMELZEN ODER SIE IN KLEINE STÜCKE ZU SCHNEIDEN, BEVOR SIE SIE HINZUFÜGEN.
- WENN DIE VERWENDETE WASSERTEMPERATUR ZWISCHEN 20°C UND 25°C IST, WERDEN DIE ERGEBNISSE BESSER. ALTERNATIV ZU WASSER KÖNNEN SIE MILCH VERWENDEN.
- ES WIRD EMPFOHLEN, DIE IN DEN REZEPTEN ANGEgebenEN MENGEN EINZUHALTEN, UM EINE GEFÄHRDUNG DER ERGEBNISSE ZU VERMEIDEN.
- WEITERE REZEPTE KÖNNEN AUF INTERNETSEITEN ODER ENTSPRECHENDEN BÜCHERN FÜR BROTBÄCKMASCHINEN GEFUNDEN WERDEN.

Reinigung und Wartung:

Trennen Sie das Gerät von der Steckdose und lassen Sie es vor der Reinigung abkühlen.

1. Brotbehälter: Reinigen Sie den Brotbehälter mit einem feuchten Tuch. Verwenden Sie keine Scheuermittel oder scharfe Werkzeuge, um die Antihafbeschichtung nicht zu beschädigen. Der Brotbehälter muss vollständig trocken sein, bevor er erneut verwendet wird.
2. Knethaken: der Knethaken kann zur Reinigung leicht entfernt werden. Reinigen Sie den Knethaken gründlich mit einem feuchten Tuch. Wenn der Knethaken schwer zu reinigen sein sollte, lassen Sie ihn etwa 30 Minuten in lauwarmem Wasser einweichen und fahren Sie dann mit der Reinigung fort.
3. Deckel und Sichtfenster: Reinigen Sie die Innen- und Außenabdeckung mit einem leicht feuchten Tuch.
4. Motorgehäuse: Reinigen Sie die Außenfläche der Maschine vorsichtig mit einem feuchten Tuch. Verwenden Sie keine Scheuermittel. Tauchen Sie das Motorgehäuse und das Netzkabel niemals in Wasser oder andere Flüssigkeiten.
5. Bevor Sie die Maschine lagern oder bevor Sie sie wieder benutzen, stellen Sie sicher, dass sie vollständig abgekühlt, sauber und trocken ist.

Technische Daten:

Leistung: 550 Watt

Stromversorgung: 220-240V ~ 50Hz

In Hinblick auf eine Verbesserungsperspektive behält sich Beper das Recht vor, das betreffende Produkt ohne Voranmeldung zu ändern bzw. umzubauen.



Die WEEE-Richtlinie (von engl.: Waste Electrical and Electronic Equipment; deutsch: (Elektro- und Elektronikgeräte-Abfall) ist die EG-Richtlinie 2011/65/EU zur Reduktion der zunehmenden Menge an Elektronikschrott aus nicht mehr benutzten Elektro- und Elektronikgeräten. Ziel ist das Vermeiden, Verringern sowie umweltverträgliche Entsorgen der zunehmenden Mengen an Elektronikschrott durch eine erweiterte Herstellerverantwortung.

Ihr Gerät enthält wertvolle Rohstoffe, die wieder verwertet werden können.

Bringen Sie das Gerät zur Entsorgung zu einer Sammelstelle Ihrer Stadt oder Gemeinde.

Elektro- und Elektronikgeräte mit folgender Kennzeichnung versehen und dürfen nicht mehr über Restmüll, sondern nur noch über die öffentlichen Entsorgungsträger und anschließende Rückgabe an die Hersteller und Importeure entsorgt werden.

GARANTIESCHEIN

Die Gewährleistung gilt 24 Monate ab Kaufdatum für Material- und Herstellungsfehler.

Die Garantie gilt nur wenn der Garantieschein vom Kaufbeleg (Quittung), mit Kaufdatum und Name des gekauften Gerätemodells, begleitet wird.

Sollte das Gerät einmal technische Unterstützung benötigen, wenden Sie sich bitte an dem Verkäufer oder an unserem Firmensitz. Dies um die Effizienz des Gerätes aufrechtzuerhalten und damit die Garantie NICHT erlischt. Bei eventuellen Beschädigungen des Gerätes durch nicht autorisierte Personen, erlischt die Garantie automatisch.

GARANTIEBEDINGUNGEN

Sollte es zu Funktionsstörungen aufgrund von Fehlern in Material und / oder Verarbeitung während der Garantiezeit kommen, garantieren wir die Reparatur des Produkts kostenlos.

Alle Teile die nicht durch Garantie gedeckt sind, sind die, die sich als defekt erweisen aufgrund von:

- a. Transportschäden oder Stürze,
- b. Falscher Installation oder ungeeigneter elektrischer Anlage,
- c. Reparaturen oder Änderungen durch nicht autorisierte Personen,
- d. Fehlender oder falscher Wartung und Reinigung,
- e. Produkt und / oder Teile des Produkts, die dem Verschleiß unterliegen und / oder Verbrauchsmaterial (z. B.: Lampen, Batterien, Klingen) darstellen
- f. Nicht befolgen der Gebrauchsanweisungen des Gerätes, Fahrlässigkeit oder unvorsichtigem Gebrauch.

Die obige Liste ist beispielhaft und nicht erschöpfend, da diese Garantie für all jene Situationen ausgeschlossen ist, den keinem Produktionsfehler zuzuweisen sind.

Die Garantie ist auch in allen Fällen von missbräuchlichen Verwendung des Gerätes und im Falle vom beruflichen Einsatz ausgeschlossen.

Beper Srl übernimmt keine Verantwortung für Schäden, die direkt oder indirekt Personen, Gegenstände und Haustieren betreffen könnten, als Folge der Nicht-Einhaltung aller in der Broschüre „Gebrauchsanweisungen und Warnungen“ enthaltenen Anweisungen in Bezug auf Installation, Bedienung und Wartung.

TRETEN SIE BITTE IN VERBINDUNG MIT IHREN HÄNDLER IN IHREM LAND
ODER POST SALES ABTEILUNG VON FA. BEPER. E-MAIL assistenza@beper.com
DIE IHREN HÄNDLER NENNEN WIRD

ADVERTENCIAS GENERALES

LEER ESTAS INSTRUCCIONES ANTES DE USAR EL APARATO

Antes y durante el uso del artículo es necesario seguir algunas precauciones básicas.

Tras haber quitado el embalaje, asegurarse de la integridad del artículo. En caso de duda, no utilizar el artículo y dirigirse a personal profesionalmente cualificado.

Los elementos del embalaje (bolsas de plástico, poliestirolo, etc.) no deben dejarse cerca del alcance de los niños al representar un peligro para ellos.

Se recomienda no tirar junto con los residuos domésticos los materiales presentes en el embalaje sino depositarlos en centros de recogida de residuos, solicitando información adicional al gestor del punto de recogida urbano del propio ayuntamiento donde se resida.

Asegurarse siempre de que la tensión de la red eléctrica sea igual a la indicada en la etiqueta de los datos técnicos que y que la instalación sea compatible con la potencia del aparato.

En caso de incompatibilidad entre el enchufe del aparato y la toma de corriente, sustituir el enchufe por otro por una persona profesionalmente cualificada. En concreto, este último, deberá también corroborar que la sección de cables de presa sea la idónea a la potencia necesaria para el aparato.

No tirar nunca el cable para desenchufarlo de la corriente eléctrica.

Asegurarse de que el cable no esté en contacto con superficies calientes o cortantes.

No utilizar el aparato con el cable dañado.

Conectar el aparato exclusivamente a una presa de corriente alterna.

En general, se desaconseja el uso de adaptadores, presas múltiples y prolongadores. Si el uso fuera indispensable, es necesario utilizar solamente adaptadores y prolongadores de acuerdo a las normas vigentes de seguridad.

Este aparato deberá destinarse sólo al uso para el que ha sido fabricado. Cualquier otro tipo de uso será considerado inapropiado y, por lo tanto, peligroso y hará perder la garantía del mismo. El fabricante no podrá ser considerado el responsable de los posibles daños derivados de usos inadecuados, erróneos e irracionales.

Para evitar sobrecalentamientos peligrosos, se recomienda estirar totalmente el cable de alimentación y de desenchufar el enchufe de la red de alimentación eléctrica cuando el aparato no esté siendo utilizado.

Para evitar calentamientos peligrosos, se recomienda estirar completamente el cable de alimentación y desenchufarlo de la red eléctrica cuando no esté siendo utilizado.

No introducir nunca el aparato en agua u otros líquidos.

No tocar el aparato con las manos o pies mojados o húmedos.

No utilizar el aparato con los pies desnudos.

No dejar el aparato expuesto a los agentes atmosféricos (lluvia, sol, etc.)

No dejar el aparato cerca de fuente de calor (ej. radiador)

ESTE APARATO NO DEBE SER UTILIZADO POR PERSONAS (INCLUIDO NIÑOS) CON CAPACIDAD FÍSICA, SENSORIAL O MENTAL REDUCIDA O PERSONAS CON FALTA DE EXPERIENCIA Y CONOCIMIENTO DEL APARATO SALVO QUE ESTÉN CONTROLADAS O BIEN INSTRUIDAS RESPECTO AL USO DEL PROPIO APARATO POR PARTE DE LA PERSONA RESPONSABLE DE SU SEGURIDAD.

ASEGURARSE DE QUE NO NIÑOS NO JUEGUEN CON EL APARATO.

CUANDO SE DECIDA TIRAR A LA BASURA ESTE APARATO, SE RECOMIENDA CONVERTIRLO EN INOPERANTE PREVIAMENTE CORTANDO EL CABLE DE ALIMENTACIÓN.

SE, RECOMIENDA ADEMÁS CONVERTIR EN INÓCUAS LAS PARTES DEL APARATO SUSCEPTIBLES DE CONSTITUIR UN PROBLEMA, ESPECIALMENTE PARA LOS NIÑOS QUE PODRÍAN UTILIZAR EL APARATO PARA JUGAR.

Algunas advertencias:

- Este aparato es sólo para uso doméstico.
 - No toque las superficies calientes.
 - Para evitar el riesgo de descargas eléctricas, no sumerja el cable, el enchufe o la unidad de cocción en agua u otros líquidos.
 - Es necesaria una grande vigilancia durante el uso y mientras emplea el aparato en presencia de niños.
 - Desconecte el aparato de la corriente cuando no está en uso y antes de la limpieza. Lo deje enfriar antes de limpiarlo.
 - No lo emplee al aire libre.
 - No deje el cable de alimentación colgando o que toque superficies calientes.
 - No coloque el aparato encima o cerca de fuentes de calor y/o gas.
 - Desconecte el aparato después del uso.
 - No emplee el aparato para usos diferentes de los contemplados.
 - No emplee el aparato con un temporizador externo o con un sistema de control remoto separado. ● Emplee el aparato sobre una superficie llana y estable.
 - No ponga en marcha el aparato sin ingredientes.
 - No ponga en marcha el aparato sin cesta.
 - No toque las piezas en movimiento mientras el aparato funciona.
- A cocción terminada para sacar el pan emplee solamente una espátula de plástico, no golpee la cesta y no intente de hacer palanca con utensilios de metal.
- No introduzca en la cesta películas de aluminio o de papel.
 - No cubra la máquina del pan mientras funciona.

Descripción del aparato: Fig.A

1. Tapa
 2. Mangos
 3. Ventana
 4. Cesta
 5. Panel de control
 6. Cuerpo motor
 7. Cuchilla de amasar
- Accesorios:
8. Gancho
 9. Vaso graduado
 10. Dosificador

Empleo del aparato:

Cuando conecte el aparato a la toma eléctrica, se oye un ligero sonido y en la pantalla aparece el número "3:00" en el centro mientras que abajo a la derecha el número "1" que indica el menú seleccionado por defecto. Las flechas indican las selecciones por defecto "Medio" y "900g".

BOTÓN START/STOP:

Con este botón puede poner en marcha y/o interrumpir el programa seleccionado.

Cuando el programa empieza todos los otros botones no funcionan.

Para interrumpir el programa seleccionado, pulse el botón Start/Stop por algunos segundos hasta que no oiga un ligero BEEP.

FUNCIÓN PAUSE:

Una vez puesta en marcha la máquina puede pararla en cualquier momento pulsando el botón START/STOP, pero las selecciones permanen activas. Pulse otra vez el botón START/STOP para retomar el funcionamiento. Este recomenza automáticamente después unos 10 minutos.

BOTÓN MENÚ:

Con este botón puede seleccionar el programa deseado. Cada vez que pulsa oye un ligero BEEP, pulse el botón hasta que en la pantalla no se visualice el programa querido. Los programas seleccionables son los siguientes:

1. Basic: para amasar, fermentar y cocer el pan. Puede también añadir ingredientes para exaltar el sabor.

2. French: para amasar, fermentar y cocer el pan con tiempos de fermentación más largos. El pan trabajado con este programa tiene una corteza más crocante y un interno más mórvido.
3. Whole wheat: para amasar, fermentar y cocer el pan empleando harina integral. Con este programa se recomienda de no emplear la función de inicio retrasado porque los resultados no serán buenos.
4. Quick: para amasar, fermentar y cocer el pan con tiempos más cortos. El pan trabajado con este programa tiene un tamaño más pequeño y una mayor consistencia. Para un pan veloz y perfecto, se recomienda de poner todos los ingredientes líquidos en la parte inferior de la cesta, y los ingredientes secos en la parte superior. Durante la mezcla inicial los ingredientes secos pueden acumularse en las esquinas de la cesta por eso puede ser necesario ayudar la máquina a mezclar para evitar la formación de grumos de harina, con el empleo de una espátula de plástico.
5. Sweet: para amasar, fermentar y cocer el pan dulce. Puede también añadir ingredientes para exaltar el sabor.
6. Gluten free: para amasar, fermentar y cocer el pan empleando ingredientes sin gluten. Puede también añadir ingredientes para exaltar el sabor.
7. Ultra fast: para amasar, fermentar y cocer el pan con tiempos más cortos. El pan trabajado con este programa tiene un tamaño más pequeño y una consistencia más gruesa en comparación con el pan trabajado con el programa "Quick". Con esta función es muy importante la temperatura del agua que tiene que ser en el intervalo de 48-50°, se recomienda el empleo de un termómetro de cocina para medir la temperatura.
8. Dough: sólo para amasar sin cocer. Una vez trabajado el empaste lo saque y proceda con la cocción al horno o al vapor. Útil para amasar la pizza.
9. Jam: para hacer mermeladas y compotas. Corte la fruta y/o la verdura en trozos antes de introducirlas en la cesta.
10. Cake: para amasar, fermentar y cocer empastes con levadura.
11. Sandwich: para amasar, fermentar y cocer pan con corteza y consistencia ligeras.
12. Bake: sólo para cocer Empleado para empastes ya trabajados y fermentados o para aumentar el tiempo de cocción al término de los programas anteriores.

BOTÓN COLOR:

Con este botón puede seleccionar el dorado de la corteza "light= clara", "medium= media" "dark= oscura". Pulse el botón hasta que en la pantalla no está visualizada la selección deseada. No puede emplear esta función por los programas "Dough" y "Jam".

BOTÓN " LOAF SIZE" :

Con este botón puede seleccionar el tamaño del pan. Cuidado porque el tiempo del procedimiento de producción varía según el tamaño seleccionado.

No puede emplear esta función para los programas "Dough", "Jam", "Quick", "Cake" e "Bake".

Función "Inicio retrasado":

Puede poner en marcha la máquina en un momento específico del día.

Programe la máquina con las modalidades de cocción queridas; antes de encenderla pulse las flechas para seleccionar en la pantalla la hora por la cual quiere el pan hecho.

Ejemplo: si en este momento son las 20.30 y quiere el pan hecho por las 7 de la mañana siguiente, esto significa que deben pasar 10 horas y 30 minutos, por eso pulse las flechas hasta que en la pantalla se visualice 10:30. Las flechas aumentan 10 minutos cada vez que las pulsa. Puede aumentar hasta 13 horas.

A este punto pulse el botón "START/STOP".

En la pantalla empieza la cuenta al revés.

Si no saca el pan terminado el procedimiento, la máquina en automático activa la función "mantener caliente" por 60 minutos.

No puede emplear esta función por los programas "Ultra fast", "Jam" e "Bake".

Con esta función se recomienda de no añadir al empaste alimentos fácilmente deteriorables como por ejemplo uva, leche, fruta, etc....

Función "Mantener Caliente":

Al término de la cocción la máquina en automático activa la función "mantener caliente" por 60 minutos.

Si quiere sacar el pan tan pronto como termina la cocción pulse el botón "START/STOP" para apagar la máquina.

Memoria:

Si falta la corriente eléctrica durante el funcionamiento de la máquina, esta mantiene los programas seleccionados por un tiempo máximo de 10 minutos.

Si la corriente falta por más de 10 minutos, hay que programar otra vez el aparato.

Ambiente:

Para conseguir mejores resultados de fermentación y de cocción se recomienda de emplear el aparato en una habitación con la temperatura entre 15°C y 34°C.

MENSAJES ANÓMALOS EN LA PANTALLA:

HHH: si durante el funcionamiento en la pantalla aparece este mensaje, acompañado por 5 señales acústicas, significa que en el aparato se ha alcanzado una temperatura muy elevada. Pare la máquina, abra la tapa y deje enfriar el aparato por 10-20 minutos.

EE0: si cuando enciende aparece en la pantalla este mensaje significa que el sensor dentro el aparato está en avería. Se ponga en contacto con el centro de servicios.

PRIMER EMPLEO:

Después que ha quitado todo el material del embalaje y verificado que haya todas las piezas en buenas condiciones proceda con la limpieza como ilustrado en el párrafo "limpieza y mantenimiento".

Encienda el aparato de vacío activando el menú "bake" por 10 minutos, luego pare el aparato, deje enfriar y lo limpie otra vez.

A este punto su aparato está listo para el uso.

PREPARACIÓN DEL PAN:

1. Introduzca la cesta en el aparato y la gire en sentido horario hasta que no esté en la posición correcta. Conecte la cuchilla de amasar al eje motor. Antes de introducir la cuchilla se recomienda de untarla con de la mantequilla para evitar que el empaste se pegue bajo la cuchilla y/o para que sea más fácil eliminar cualquier residuo.

2. Ponga los ingredientes en la cesta siguiendo el orden indicado en la receta.

En general tiene que introducir antes el agua o la sustancia líquida luego añada azúcar, sal y harina, la levadura siempre como último ingrediente.

Cuidado: la cantidad máxima de harina es de 590g.

3. Con el dedo haga un pequeño entrante en un lado de la harina y añada la levadura. Verifique que la levadura no entre en contacto con la sal.

4. Cierre la tapa delicadamente y conecte el cable de alimentación a la toma de corriente.

5. Pulse el botón Menú hasta seleccionar el programa querido.

6. Pulse el botón "COLOR" para seleccionar el color deseado de la corteza.

7. Pulse el botón "LOAF" para seleccionar el tamaño deseado (600g o 900g).

8. Programe si quiere el tiempo de inicio retrasado pulsando + o -. Puede saltar este paso si quiere que el aparato empiece enseguida a trabajar.

9. Pulse el botón START / STOP para empezar el procedimiento de producción

10. Si se seleccionan los programas: Basic, French, Whole wheat, Quick, Sweet, Ultra fast, Cake, Sandwich durante el funcionamiento se pueden oír 10 señales acústicas. Esto es para pedir de añadir ingredientes si la receta elejida lo preve, sino deje trabajar el aparato. Si quiere añadir ingredientes abra la tapa y los introduzca. Durante la cocción es posible que salga un poco de vapor por las fisuras colocadas sobre la tapa.

11. Una vez terminado el procedimiento de producción, se oyen 10 señales acústicas. Puede pulsar el botón START/STOP por unos 2 segundos para interrumpir el procedimiento y sacar el pan. Abra la tapa y poniéndose de guantes de horno, agarre firmemente el mango de la cesta. Gire la cesta en sentido inverso a las agujas del reloj y la estire delicadamente hacia el alto.

12. Apague el aparato y desconecte el cable de alimentación.

13. Emplee una espátula de plástico, para separar delicadamente los lados del pan de la cesta.

Cuidado: la cesta y el pan están muy calientes, maneje con cuidado empleando guantes de horno.

14. Vuelque la cesta sobre una superficie limpia y agite delicadamente hasta que el pan no se separe de la cesta. Deje enfriar el pan por unos 20 minutos antes de cortarlo. Además saque la cuchilla de amasar que se encuentra dentro el pan, agujereando el fondo del pan con el gancho equipado y con el mismo quite la cuchilla.

ALGUNOS CONSEJOS:

LOS RESULTADOS CONSEGUIDOS PUEDEN VARIAR SEGÚN EL TIPO DE HARINA Y DE LEVADURA EMPLEADOS. SE RECOMIENDA DE INFORMARSE BIEN SOBRE LOS DIFERENTES TIPOS DE HARINAS ANTES DE EMPLEARLAS.

LA MÁQUINA FUNCIONA TAMBIÉN CON PREPARADOS REPERTABLES EN COMERCIO.

EL AZÚCAR ES UN INGREDIENTE OPCIONAL PERO AYUDA A HACER LA MASA MÁS DULCE Y A MEJORAR LA FERMENTACIÓN.

PARA ACTIVAR LA LEVADURA SE RECOMIENDA DE DISOLVERLA EN MEDIA TAZA DE AGUA TIBIA AÑADIENDO UN POCO DE AZÚCAR.

LA SAL PUEDE REDUCIR EL GRADO DE FERMENTACIÓN DEL PAN, POR ESO SE RECOMIENDA DE NO EMPLEARNE MUCHO. EL PAN SIN SAL TIENE UN MAYOR TAMAÑO.

LOS HUEVOS PUEDEN AUMENTAR EL TAMAÑO DEL PAN Y HACERLO MÁS NUTRIENTE. SI DESEA AÑADIR HUEVOS AL EMPASTE SE RECOMIENDA DE MEZCLAR CUIDADOSAMENTE ANTES DE AÑADIRLAS. A PLACER PUEDE AÑADIR ACEITE, MANTEQUILLA U OTRAS GRASAS, ESTAS HACEN EL PAN MÁS MÓRBIDO. SE RECOMIENDA DE DISOLVER LA MANTEQUILLA O DE CORTARLA EN TROZOS PEQUEÑOS ANTES DE AÑADIRLA.

SI LA TEMPERATURA DEL AGUA EMPLEADA ES ENTRE 20°C Y 25°C LOS RESULTADOS SON MEJORES. COMO ALTERNATIVA AL AGUA PUEDE USAR LA LECHE.

SE RECOMIENDA DE RESPETAR ESCRUPULOSAMENTE LAS CANTIDADES INDICADAS EN LAS RECETAS, PARA EVITAR DE COMPROMETER EL RESULTADO FINAL.

PUEDE CONSULTAR MÁS RECETAS EN LAS PÁGINAS WEB O EN LOS LIBROS DE COCINA ESPECÍFICOS PARA MÁQUINAS DEL PAN.

Limpieza y mantenimiento:

Desconecte la máquina de la toma de corriente y la deje enfriar antes de la limpieza.

1. Cesta: limpie la cesta con un paño húmedo. No emplee agentes abrasivos o utensilios afilados para evitar de dañar el revestimiento antiadherente. La cesta tiene que ser completamente seca antes de un nuevo empleo.

2. Cuchilla de amasar: la puede quitar fácilmente para la limpieza. La limpie atentamente con un paño húmedo. Si la cuchilla es difícil de limpiar la deje en remojo con agua tibia por unos 30 minutos luego proceda a la limpieza.

3. Tapa y ventana: limpie la tapa dentro y afuera con un paño apenas húmedo.

4. Cuerpo motor: limpie delicadamente la superficie externa de la máquina con un paño húmedo. No emplee detergentes abrasivos. No sumerja nunca el cuerpo motor y el cable de alimentación en agua u otros líquidos.

5. Antes de guardar la máquina o antes de un nuevo empleo verifique que el aparato sea completamente frío, limpio y seco.

Datos técnicos:

Potencia: 550Watt

Alimentación: 220-240V ~ 50Hz

Con el objetivo de una mejora continua, Beper se reserva el derecho de añadir cambios y mejoras al producto sin previo aviso.



Al término de la vida útil del aparato, no eliminar como residuo municipal sólido mixto sino eliminarlo en un centro de recogida específico colocado en vuestra zona o entregarlo al distribuidor a la hora de comprar un nuevo aparato del mismo tipo y destinado a las mismas funciones. El distribuidor se cargará el costo de eliminación de los equipos siguiendo las normas actuales.

Este procedimiento de recogida separada de los equipos eléctricos y electrónicos se realiza con el propósito de una política del medioambiente comunitaria con objetivos de salvaguardia, defensa y mejoramiento de la calidad del medioambiente y para evitar efectos potenciales en la salud de los seres humanos debido a la presencia de dentro de estos equipos o a un uso inapropiado de los mismos o de algunas de sus partes. Está Vuestra y nuestra competencia ayudar la defensa del medioambiente.

El símbolo indica que este producto respecta la normativa europea de medioambiente (2011/65/EU) y le recuerda que todos los productos electrónicos y eléctricos deben ser objeto de recogida por separado al finalizar su ciclo de vida. Para obtener información sobre el reciclaje de este producto y dónde encontrar puntos de recogida llame las supuestas autoridades locales. Una eliminación no correcta de este producto podría conllevar sanciones.

CERTIFICADO DE GARANTÍA

La garantía es válida 24 meses a partir de la fecha de compra para todos los defectos de material o de fabricación.

La garantía es válida sólo si presenta el recibo fiscal con la fecha de compra y el nombre del modelo del aparato comprado.

Si el aparato requiere asistencia, contacte su vendedor o nuestra empresa. Eso para preservar el rendimiento de su aparato y NO invalidar la garantía. Toda manipulación del aparato por una persona no autorizada anula automáticamente la garantía.

CONDICIONES DE GARANTÍA

Si aparecen averías a causa de un defecto de material y/o fabricación durante la garantía garantizamos gratuitamente la reparación del aparato.

No se tienen en cuenta en la garantía todas las partes que sean defectuosas debidas a:

- a. Daños en el transporte o caídas accidentales.
- b. Instalación eléctrica incorrecta y no conforme.
- c. Reparaciones o modificaciones realizadas por personal no especializado.
- d. Falta o incorrectos limpieza y mantenimiento.
- e. Aparato y/o partes del aparato expuestas a deterioro y/o consumo (lámparas, pilas, cuchillas).
- f. Falta de cumplimiento de las instrucciones para el funcionamiento del aparato, negligencia en el uso.

Esta lista es simplificada y no completa ya que esta garantía se anula para todas aquellas circunstancias que no permiten remontar a defectos de fabricación del aparato.

La garantía se anula en cada caso de uso impropio del aparato y en caso de un uso profesional.

Beper Srl declina toda responsabilidad por cualquier daño que puede directamente o indirectamente resultar de personas, cosas o animales domésticos en consecuencia de la falta de cumplimiento de todas las instrucciones indicadas en este "Manual de Instrucciones y Advertencias" en términos de instalación, uso y mantenimiento del aparato.

CONTACTE CON EL DISTRIBUIDOR DE SU PAIS O EL DEPARTAMENTO DE POST VENTA DE BEPER. ENVIE UN E-MAIL A assistenza@beper.com Y LE ENVIAREMOS DATOS DE SU SERVICIO TECNICO EN SU PAIS.

ΣΗΜΑΝΤΙΚΕΣ ΠΡΟΕΙΔΟΠΟΙΗΣΕΙΣ ΑΣΦΑΛΕΙΑΣ

Πριν χρησιμοποιήσετε την συσκευή διαβάστε προσεκτικά τις παρακάτω οδηγίες χρήσεως και φυλάξτε τις για μελλοντική χρήση.

Διαβάστε προσεκτικά τις παρακάτω οδηγίες, δεδομένου ότι θα σας δώσουν χρήσιμες πληροφορίες για την ασφάλεια σχετικά με την εγκατάσταση, τη χρήση και τη συντήρηση και θα σας βοηθήσουν να αποφύγετε ατυχίες και πιθανά ατυχήματα.

Αφαιρέστε τη συσκευασία και βεβαιωθείτε ότι η συσκευή είναι άθικτη με ιδιαίτερη προσοχή στο καλώδιο τροφοδοσίας. Τα στοιχεία της συσκευασίας (πλαστικές σακούλες κλπ.) δεν πρέπει να είναι προσβάσιμα στα παιδιά, προκειμένου να προφυλαχθούν από τις πηγές κινδύνου. Συνιστάται να μην ρίξετε τα στοιχεία της συσκευασίας σε οικιακά απορρίμματα, αλλά να τα τοποθετήσετε στο κατάλληλο σημείο συλλογής ή καταστροφής των απορριμμάτων του τμήματος καθαριότητας του Δήμου σας.

Εάν το καλώδιο τροφοδοσίας έχει υποστεί ζημιά πρέπει να αντικατασταθεί από τον κατασκευαστή, τον αντιπρόσωπο ή από εξίσου ειδικευμένα άτομα προς αποφυγή κινδύνου.

Πριν συνδέσετε τη συσκευή, βεβαιωθείτε ότι η τάση του δικτύου αντιστοιχεί στα στοιχεία που αναγράφονται στην ετικέτα. Η συσκευή μπορεί να καταστραφεί αν η τάση δεν είναι σωστή.

Αν το φις δεν ταιριάζει στην πρίζα απευθυνθείτε σε ειδικευμένο άτομο προκειμένου να αντικαταστήσει το βύσμα με το κατάλληλο και να διασφαλίσει ότι το τμήμα καλωδίων της πρίζας είναι κατάλληλο για την απορρόφηση της ενέργειας της συσκευής σας.

Γενικά, η χρήση προσαρμογέα πολλαπλών βυσμάτων και / ή επεκτάσεων δεν συνιστάται. Αν είναι απαραίτητο, χρησιμοποιείτε μόνο απλό ή πολλαπλό προσαρμογέα και επέκταση σύμφωνα με τους κανόνες ασφαλείας που ισχύουν, διασφαλίστε ότι τα όρια ισχύος τα οποία είναι σημειωμένα στον απλό προσαρμογέα και στις επεκτάσεις και η μέγιστη ισχύς που είναι σημειωμένη στον πολλαπλό προσαρμογέα δεν υπερβαίνονται.

Μην χρησιμοποιείτε την συσκευή αν το καλώδιο τροφοδοσίας έχει υποστεί ζημιά.

Μην χρησιμοποιείτε τη συσκευή μετά από μια μη σωστή λειτουργία. Σε αυτή την περίπτωση, απενεργοποιήστε την για μην ανοίξει και σπάσει και επικοινωνήστε με ένα εξουσιοδοτημένο κατάστημα για την επισκευή της συσκευής γιατί απαιτούνται γνήσια ανταλλακτικά. Η μη σωστή τήρηση των οδηγιών μπορεί να επηρεάσει την ασφάλεια της συσκευής σας.

Αυτή η συσκευή πρέπει να προορίζεται για την χρήση για την οποία κατασκευάστηκε.

Κάθε άλλη χρήση πρέπει να θεωρείται ως ακατάλληλη και κατά συνέπεια επικίνδυνη.

Ο κατασκευαστής δεν μπορεί να θεωρηθεί υπεύθυνος για τυχόν ζημιές που οφείλονται σε ακατάλληλη, λανθασμένη ή απερισκεπτη χρήση. Η συσκευή αυτή προορίζεται **ΜΟΝΟ ΓΙΑ ΟΙΚΙΑΚΗ ΧΡΗΣΗ**.

Για την προστασία από ηλεκτροπληξία, μη βυθίζετε το καλώδιο, το βύσμα ή οποιοδήποτε άλλο μέρος της συσκευής σε νερό ή άλλο υγρό. Μη χρησιμοποιείτε τη συσκευή κοντά σε εκρηκτικές ύλες, εύφλεκτα υλικά, αέρια και φλόγες.

Μην αφήνετε τα παιδιά, τα άτομα με αναπηρία ή ανθρώπους χωρίς εμπειρία ή τεχνική ικανότητα να χρησιμοποιούν τη συσκευή, εάν δεν έχουν σωστή επίβλεψη. Η στενή επίβλεψη είναι απαραίτητη όταν οποιαδήποτε συσκευή χρησιμοποιείται από ή κοντά σε παιδιά. Βεβαιωθείτε ότι τα παιδιά δεν παίζουν με την συσκευή.

Μη κρατάτε τη συσκευή με βρεγμένα χέρια ή πόδια. Μη κρατάτε τη συσκευή με γυμνά πόδια.

Ποτέ μην χρησιμοποιείτε άλλα εξαρτήματα εκτός από εκείνα που προβλέπονται από Berer. Η χρήση εξαρτημάτων που δεν συνιστώνται από τον κατασκευαστή της συσκευής μπορεί να προκαλέσουν κίνδυνο ή τραυματισμό.

Μην χρησιμοποιείτε την συσκευή στον άμεσο περιβάλλοντα χώρο του μπάνιου, του ντους ή της πισίνας.

Ποτέ μην τραβάτε το καλώδιο τροφοδοσίας για να αποσυνδέσετε την συσκευή.

Βεβαιωθείτε ότι το καλώδιο δεν κρέμεται από την άκρη του τραπεζιού ή από τον πάγκο της κουζίνας και δεν έρχεται σε επαφή με θερμές επιφάνειες

Προφυλάξεις:

Αυτή η συσκευή προορίζεται μόνο για οικιακή χρήση.

Μην αγγίζετε τις καυτές επιφάνειες.

Για προστασία από ηλεκτροπληξία, μη βυθίζετε το καλώδιο, το φις ή το περίβλημα σε νερό ή άλλα υγρά.

Απαιτείται επίβλεψη κατά τη χρήση και όταν η συσκευή λειτουργεί παρουσία παιδιών.

Αποσυνδέετε από την πρίζα όταν δεν τον χρησιμοποιείτε και πριν τον καθαρισμό. Αφήστε τη συσκευή να κρυώσει πριν τον καθαρισμό.

Μην τον χρησιμοποιείτε σε εξωτερικούς χώρους.

Μην αφήνετε το καλώδιο να κρέμεται από τον πάγκο ή το τραπέζι.

Μην τον τοποθετείτε πάνω ή κοντά σε καυτές επιφάνειες ή πηγές θερμότητας.

Αποσυνδέετε τη συσκευή από την πρίζα όταν δεν τη χρησιμοποιείτε.

Μη χρησιμοποιείτε τη συσκευή για άλλον σκοπό πέραν αυτού που προορίζεται.

Η συσκευή δεν προορίζεται για χρήση με εξωτερικό χρονόμετρο ή ξεχωριστό τηλεχειριστήριο.

Πάντοτε χρησιμοποιείτε τη συσκευή σε επίπεδη και σταθερή επιφάνεια.

Μη λειτουργείτε τη συσκευή χωρίς περιεχόμενο.

Μη λειτουργείτε τη συσκευή χωρίς το ταψάκι του ψωμιού.

Μην αγγίζετε οποιοδήποτε από τα κινούμενα ή περιστρεφόμενα μέρη της συσκευής όταν είναι σε λειτουργία.

Στο τέλος του ψησίματος χρησιμοποιήστε μόνο πλαστική σπάτουλα για να βγάλετε το ψωμί από ταψάκι. Ποτέ μη χτυπάτε το ταψάκι ή χρησιμοποιείτε μεταλλικά εργαλεία.

Δεν επιτρέπεται η χρήση αλουμινοχαρτου ή λαδόκολλας μέσα στο ταψάκι.

Ποτέ μην καλύπτετε τον αρτοπαρασκευαστή ενώ είναι σε λειτουργία.

Περιγραφή προϊόντος: Fig.A

1. Καπάκι
 2. Λαβές
 3. Παράθυρο
 4. Ταψάκι ψησίματος
 5. Πινάκας ελέγχου
 6. Περίβλημα
 7. Εξάρτημα ζυμώματος (X Michele Manca foto)
- Εξαρτήματα:
8. Γάντζος
 9. Δοσομετρικό δοχείο
 - 10.Κουτάλι - δοσομετρητής

Χρήση της συσκευής:

Μόλις ο αρτοπαρασκευαστής συνδεθεί στην πρίζα θα ακούσετε ένα μπιπ και θα εμφανιστεί η ένδειξη «3:00» στη μέση της οθόνης και ταυτόχρονα στην κάτω δεξιά γωνία ο αριθμός «1» - αυτές είναι οι προεπιλεγμένες ρυθμίσεις. Τα βελάκι θα σας δείξουν τις προεπιλεγμένες ρυθμίσεις «Medium» και «900g».

Κουμπί START/STOP:

Το κουμπί χρησιμοποιείται για την ενεργοποίηση και την απενεργοποίηση του επιλεγέντος προγράμματος ψησίματος.

Οποιοδήποτε άλλο κουμπί εκτός του START/STOP απενεργοποιείται μόλις ξεκινήσει ένα πρόγραμμα.

Για να σταματήσετε το πρόγραμμα, πιάστε το κουμπί START/STOP για περίπου 2 δευτερόλεπτα, μέχρι να ακούσετε ένα μπιπ.

Λειτουργία Παύσης:

Αφού ξεκινήσει η διαδικασία μπορείτε να πατήσετε το κουμπί START/STOP μία φορά για να διακόψετε σε οποιαδήποτε στιγμή. Η λειτουργία θα παύσει αλλά η ρυθμίσεις θα αποθηκευτούν. Πιάστε το κουμπί START/STOP ξανά για να συνεχίσετε τη διαδικασία προετοιμασίας ψωμιού. Εάν δεν ακουμπήσετε κανένα κουμπί για 10 λεπτά, το πρόγραμμα θα συνεχίσει αυτόματα.

Κουμπί MENU:

Χρησιμοποιείται για να ρυθμίσετε διαφορετικά προγράμματα. Κάθε φορά που το πατάτε (συνοδεύεται από σύντομη ηχητική ειδοποίηση) αλλάζετε το πρόγραμμα. Πιάστε το κουμπί συνεχόμενα μέχρι να εμφανιστεί στην οθόνη το επιθυμητό πρόγραμμα. Τα προγράμματα που μπορείτε να επιλέξετε είναι τα παρακάτω:

1. Basic / Βασικό: ζύμωμα, φούσκωμα και ψήσιμο ψωμιού. Μπορείτε επίσης να προσθέσετε υλικά για να αυξήσετε τη γεύση.
2. French / Γαλλικό: ζύμωμα, φούσκωμα και ψήσιμο με μεγαλύτερο χρόνο φουσκώματος. Το ψωμί που ετοιμάζεται σε αυτό το πρόγραμμα έχει συνήθως τραγανότερη κόρα και ελαφριά υφή.
3. Whole wheat / Ολικής άλεσης: ζύμωμα, φούσκωμα και ψήσιμο αλευριού ολικής άλεσης. Συνιστάται να μη χρησιμοποιείτε τη λειτουργία καθυστερημένης έναρξης γιατί μπορεί να σας δώσει κακό γευστικό αποτέλεσμα.
4. Quick / Γρήγορο: ζύμωμα, φούσκωμα και ψήσιμο σε μικρότερο χρόνο. Το ψωμί που παράγεται σε αυτό το πρόγραμμα είναι συνήθως μικρότερο και πιο συμπαγές. Για τέλεια γρήγορα ψωμιά, συνιστάται να προσθέτετε όλα τα υγρά στον πάτο του ταψιού και τα στερεά στην κορυφή. Στην αρχική ανάμειξη του γρήγορου ψωμιού ζύμη και στερεά υλικά μπορεί να συγκεντρωθούν στις γωνίες από το ταψάκι. Μπορεί να είναι απαραίτητο να ανακατέψετε το μείγμα με πλαστική σπάτουλα για ομοιόμορφη υφή.
5. Sweet / Γλυκό: ζύμωμα, φούσκωμα και ψήσιμο γλυκού ψωμιού. Μπορείτε επίσης να προσθέσετε υλικά για επιπλέον γεύση.
6. Gluten free / Χωρίς γλουτένη: ζύμωμα, φούσκωμα και ψήσιμο ψωμιού με υλικά χωρίς γλουτένη. Μπορείτε επίσης να προσθέσετε επιπλέον υλικά για περισσότερη γεύση.
7. Ultra fast / Πολύ γρήγορο: ζύμωμα, φούσκωμα και ψήσιμο στον πιο γρήγορο χρόνο. Συνήθως το ψωμί που φτιάχνεται με αυτό το πρόγραμμα είναι μικρότερο και πιο σκληρό συγκριτικά με αυτό που φτιάχνεται με το γρήγορο. Με αυτό το πρόγραμμα είναι πολύ σημαντική η θερμοκρασία του νερού και θα πρέπει να είναι μεταξύ 48-50° -χρησιμοποιήστε καλύτερα θερμόμετρο φαγητού για να μετρήσετε τη θερμοκρασία.
8. Dough / Ζύμη: ζύμωμα και φούσκωμα, χωρίς ψήσιμο. Αφαιρέστε τη ζύμη και ψήστε τη στον φούρνο ή στον ατμομάγειρα. Συνιστάται για την παρασκευή πίτσας.
9. Jam / Μαρμελάδα: το βράσιμο των μαρμελάδων. Τα φρούτα ή τα λαχανικά πρέπει να κοπούν πριν προστεθούν στο ταψάκι ψησίματος.
10. Cake / Κέικ: ζύμωμα, φούσκωμα και ψήσιμο, φούσκωμα με baking powder.
11. Sandwich / Σάντουιτς: ζύμωμα, φούσκωμα και ψήσιμο ψωμιού με ελαφριά υφή και λεπτή και τραγανή κόρα.
12. Bake / Ψήσιμο: μόνο ψήσιμο. Χρησιμοποιείται για ζύμες που έχουν ήδη δουλευτεί και φουσκώσει ή για να αυξήσετε τον χρόνο ψησίματος στο τέλος κάποιου προηγούμενου προγράμματος.

Κουμπί COLOUR (Βαθμός ψησίματος):

Με αυτό το κουμπί μπορείτε να επιλέξετε LIGHT(ανοιχτό), MEDIUM(μεσαίο) ή DARK(σκούρο) χρώμα της κόρας. Πιέστε το κουμπί μέχρι το επιθυμητό χρώμα να εμφανιστεί στην οθόνη. Αυτό το κουμπί δε λειτουργεί με τα προγράμματα «Dough» και «Jam».

Κουμπί LOAF SIZE (Μέγεθος φραντζόλας):

Με αυτό το κουμπί μπορείτε να επιλέξετε το μέγεθος του ψωμιού. Παρακαλώ σημειώστε ότι ο συνολικός χρόνος μπορεί να διαφέρει ανάλογα με το επιλεγέν μέγεθος. Αυτό το κουμπί δε λειτουργεί στο πρόγραμμα «Quick», «Dough», «Jam», «Cake» και «Bake».

Λειτουργία DELAY (Καθυστερημένη έναρξη):

Είναι δυνατό να ξεκινήσετε τη λειτουργία της συσκευής σε συγκεκριμένη ώρα της ημέρας. Ρυθμίστε τη συσκευή στο επιθυμητό πρόγραμμα, πριν ξεκινήσετε το πρόγραμμα χρησιμοποιήστε τα βελάκια για να αυξήσετε τον χρόνο. Στην οθόνη θα εμφανίζεται ο χρόνος στον οποίο θέλετε το ψωμί να είναι έτοιμο. Για παράδειγμα: Τώρα είναι 8:30μ.μ., και θέλετε το ψωμί σας να είναι έτοιμο αύριο το πρωί στις 7:00, δηλαδή σε 10 ώρες και 30 λεπτά. Επιλέξτε το πρόγραμμα, τον βαθμό ψησίματος και το μέγεθος της φραντζόλας και πιέστε το "+" ή το "-" για να προσθέσετε λεπτά μέχρι να εμφανιστεί το 10:30 στην οθόνη LCD. Κάθε φορά που πατάτε το κουμπί, προσθέτετε 10 λεπτά στον συνολικό χρόνο. Ο μέγιστος χρόνος καθυστέρησης είναι 13 ώρες.

Σε αυτό το σημείο πιέστε το κουμπί STOP/START για να ενεργοποιήσετε την καθυστερημένη έναρξη. Στην οθόνη LCD θα εμφανίζεται ο χρόνος που απομένει μέχρι να ολοκληρωθεί η διαδικασία παρασκευής ψωμιού. Εάν δεν αφαιρέσετε αμέσως το ψωμί μετά την ολοκλήρωση της παρασκευής του, ενεργοποιείται αυτόματα η λειτουργία διατήρησης θερμοκρασίας "keeping warm" για 60 λεπτά. Αυτή η λειτουργία δε μπορεί να ελεγχθεί για τα προγράμματα "Ultra fast", "Jam" και "Bake". Όταν επιλέγετε αυτή τη λειτουργία μη χρησιμοποιείτε στη ζύμη υλικά που αλλοιώνονται εύκολα όπως αυγά, φρέσκο γάλα, φρούτα, κρεμμύδια κτλ.

Λειτουργία KEEP WARM (Διατήρηση θερμοκρασίας)

Το ψωμί μπορεί να διατηρηθεί ζεστό αυτόματα μέχρι και για 60 λεπτά. Εάν θέλετε να αφαιρέσετε το ψωμί, απενεργοποιήστε το πρόγραμμα με το κουμπί START/STOP.

ΑΠΟΜΝΗΜONEYΣΗ

Εάν η τροφοδοσία ρεύματος διακοπεί κατά τη διάρκεια παρασκευής ψωμιού, η διαδικασία θα συνεχίσει αυτόματα από εκεί που ήταν μέσα σε 10 λεπτά, ακόμα και χωρίς να πατήσετε το κουμπί Start/stop. Εάν η διάρκεια διακοπής υπερβεί τα 10 λεπτά δεν υπάρχει δυνατότητα απομνημόνευσης και ο αρτοποιασκευαστής θα πρέπει να ξεκινήσει από την αρχή.

ΘΕΡΜΟΚΡΑΣΙΑ ΠΕΡΙΒΑΛΛΟΝΤΟΣ

Για καλύτερα αποτελέσματα συνιστάται να χρησιμοποιείτε τη συσκευή σε δωμάτιο με θερμοκρασία από 15° έως 34°.

ΣΦΑΛΜΑΤΑ που εμφανίζονται στην ΟΘΟΝΗ:

ΗΗΗ: εάν κατά τη διάρκεια λειτουργίας εμφανιστεί στην οθόνη αυτό το μήνυμα συνοδευόμενο από 5 ήχους μπιπ, σημαίνει ότι η θερμοκρασία στο εσωτερικό της συσκευής είναι πολύ υψηλή. Σταματήστε το πρόγραμμα, ανοίξτε το καπάκι και αφήστε τη συσκευή να κρυώσει για 10-20 λεπτά.

ΕΕ0: : εάν κατά τη διάρκεια λειτουργίας εμφανιστεί στην οθόνη αυτό το μήνυμα, σημαίνει ότι ο αισθητήρας θερμοκρασίας δε λειτουργεί. Παρακαλώ επικοινωνήστε με το τμήμα επισκευών.

ΠΡΩΤΗ ΧΡΗΣΗ:

Αφού αφαιρέσετε όλα τα υλικά συσκευασίας παρακαλώ ελέγξτε ότι δεν λείπει κάποιο μέρος ή εξάρτημα, ότι δεν υπάρχει ζημιά και ότι καθαρίστε τη όπως περιγράφεται στο κεφάλαιο «Καθαρισμός και Συντήρηση».

Ρυθμίστε τον αρτοποιασκευαστή στο πρόγραμμα «bake» και αφήστε τη συσκευή να λειτουργήσει άδεια για 10 λεπτά.

Αφού κρυώσει καθαρίστε την και πάλι.

Σε αυτό το σημείο η συσκευή είναι έτοιμη για χρήση.

ΤΡΟΠΟΣ ΠΑΡΑΣΚΕΥΗΣ ΨΩΜΙΟΥ:

1. Τοποθετήστε το ταψάκι στη θέση του και περιστρέψτε το δεξιόστροφα μέχρι να κουμπώσει στη σωστή θέση. Τοποθετήστε το εξάρτημα ζυμώματος πάνω στον άξονα-οδηγό. Πριν την τοποθέτηση συνιστάται να λαδώνετε ελαφρώς το εξάρτημα για να μην εγκλωβίζετε η ζύμη από κάτω του και για να μπορείτε να το αφαιρέσετε με ευκολία μέσα από το ψωμί.

2. Τοποθετήστε τα υλικά μέσα στο ταψάκι ακολουθώντας τη σειρά που υποδεικνύεται από τη συνταγή. Συνήθως πρώτα προστίθενται τα υγρά, μετά η ζάχαρη, το αλάτι και το αλεύρι, ενώ πάντα προστίθεται η μαγιά τελευταία.

Σημείωση: η μέγιστη ποσότητα αλευριού είναι 590g.

3. Με το δάχτυλό σας κάνετε μια μικρή λακούβα σε μια μεριά του αλευριού. Προσθέστε εκεί τη μαγιά προσέχοντας να μην έρθει σε επαφή με το αλάτι.

4. Κλείστε προσεκτικά το καπάκι και συνδέστε το καλώδιο στην πρίζα.

5. Πιέστε το κουμπί Menu μέχρι να εμφανιστεί τα επιθυμητά πρόγραμμα και να το επιλέξετε.

6. Πιέστε το κουμπί COLOR για να επιλέξετε το χρώμα της κόρας που επιθυμείτε.

7. Πιέστε το κουμπί LOAF για να επιλέξετε το επιθυμητό μέγεθος (600g ή 900g).

8. Ρυθμίστε τον χρόνο καθυστέρησης πιέζοντας το κουμπί + ή - button. Μπορείτε να παραλείψετε αυτό το βήμα εάν επιθυμείτε να ξεκινήσει ο αρτοποιασκευαστής αμέσως.

9. Πιέστε το κουμπί START/STOP για να ξεκινήσετε τη λειτουργία.

10. Για τα προγράμματα Basic, French, Whole wheat, Quick, Sweet, Ultra fast, Cake και Sandwich, θα ακούσετε κατά τη λειτουργία 10 ήχους μπιπ. Αυτό συμβαίνει για να σας υπενθυμίσει να προσθέσετε υλικά σε περίπτωση που έλεγε ή το απαιτεί η συνταγή. Εάν δε θέλετε αγνοήστε τους. Ανοίξτε το καπάκι και προσθέστε τα υλικά σας. Είναι πιθανό να βγαίνει ατμός από τις γρίλιες στο καπάκι κατά το ψήσιμο. Αυτό είναι φυσιολογικό.

11. Μόλις ολοκληρωθεί η διαδικασία θα ακούσετε 10 ήχους μπιπ. Είναι δυνατό να πιέσετε το κουμπί START/STOP για περίπου 2 δευτερόλεπτα για να σταματήσετε τη διαδικασία και να αφαιρέσετε το ψωμί. Ανοίξτε το καπάκι και φορώντας γάντια κουζίνας πιάστε καλά τη λαβή από το ταψάκι. Περιστρέψτε το ταψάκι αριστερόστροφα και σηκώστε το ήπια προς τα πάνω βγάζοντάς το έξω από τη συσκευή.

12. Απενεργοποιήστε τη συσκευή και αποσυνδέστε την από την πρίζα.
13. Χρησιμοποιήστε πλαστική σπάτουλα για να χαλαρώσετε τα πλαινά της φραντζόλας από το ταψάκι.
Προσοχή: Το ταψάκι και το ψωμί μπορεί να είναι πολύ καυτά! Πάντοτε χειριστείτε τα με προσοχή και φορώντας γάντια κουζίνας.
14. Αναποδογυρίστε το ταψάκι σε καθαρή επιφάνεια και κουνήστε το απαλά μέχρι να πέσει το ψωμί. Αφαιρέστε το ψωμί προσεκτικά και αφήστε το να κρυώσει για περίπου 20 λεπτά πριν το κόψετε. Χρησιμοποιήστε τον γάντζο για να αφαιρέσετε το εξάρτημα ζυμώματος που είναι κρυμμένο στο κάτω μέρος της φραντζόλας.

Μερικές Συμβουλές:

ΤΑ ΑΠΟΤΕΛΕΣΜΑΤΑ ΜΠΟΡΕΙ ΝΑ ΔΙΑΦΕΡΟΥΝ ΑΝΑΛΟΓΑ ΜΕ ΤΟΝ ΤΥΠΟ ΤΟΥ ΑΛΕΥΡΙΟΥ ΚΑΙ ΤΗΣ ΜΑΓΙΑΣ ΠΟΥ ΕΠΙΛΕΓΕΤΕ.

ΣΥΝΙΣΤΑΤΑΙ ΝΑ ΕΝΗΜΕΡΩΝΕΣΤΕ ΓΙΑ ΤΟΥΣ ΤΥΠΟΥΣ ΑΛΕΥΡΙΟΥ ΠΡΙΝ ΤΑ ΧΡΗΣΙΜΟΠΟΙΗΣΕΤΕ.

Η ΣΥΣΚΕΥΗ ΜΠΟΡΕΙ ΕΠΙΣΗΣ ΝΑ ΛΕΙΤΟΥΡΓΗΣΕΙ ΜΕ ΤΑ ΕΤΟΙΜΑ ΜΕΙΓΜΑΤΑ ΑΛΕΥΡΙΟΥ ΠΟΥ ΔΙΑΤΙΘΕΝΤΑΙ ΣΤΗΝ ΑΓΟΡΑ.

Η ΖΑΧΑΡΗ ΕΙΝΑΙ ΠΡΟΑΙΡΕΤΙΚΗ ΑΛΛΑ ΒΟΗΘΑ ΝΑ ΓΙΝΕΙ Η ΖΥΜΗ ΓΛΥΚΥΤΕΡΗ ΚΑΙ ΒΕΛΤΙΩΝΕΙ ΤΟ ΦΟΥΣΚΩΜΑ.

ΓΙΑ ΝΑ ΕΝΕΡΓΟΠΟΙΗΣΕΤΕ ΤΗ ΜΑΓΙΑ, ΣΥΝΙΣΤΟΥΜΕ ΝΑ ΤΗΝ ΑΝΑΜΕΙΞΕΤΕ ΜΕ ½ ΚΟΥΠΑ ΧΛΙΑΡΟ ΝΕΡΟ ΚΑΙ ΜΙΚΡΗ ΠΟΣΟΤΗΤΑ ΖΑΧΑΡΗΣ.

ΤΟ ΑΛΑΤΙ ΜΠΟΡΕΙ ΝΑ ΜΕΙΩΣΕΙ ΤΟ ΦΟΥΣΚΩΜΑ ΤΟΥ ΨΩΜΙΟΥ ΚΑΙ ΣΥΝΙΣΤΑΤΑΙ ΝΑ ΜΗ ΧΡΗΣΙΜΟΠΟΙΕΙΤΕ ΜΕΓΑΛΗ ΠΟΣΟΤΗΤΑ. ΤΟ ΨΩΜΙ ΧΩΡΙΣ ΑΛΑΤΙ ΘΑ ΕΙΝΑΙ ΜΕΓΑΛΥΤΕΡΟ.

ΤΑ ΑΥΓΑ ΜΠΟΡΟΥΝ ΝΑ ΑΥΞΗΣΟΥΝ ΤΟ ΜΕΓΕΘΟΣ ΤΟΥ ΨΩΜΙΟΥ ΚΑΙ ΝΑ ΤΟ ΚΑΝΟΥΝ ΠΙΟ ΘΡΕΠΤΙΚΟ. ΓΙΑ ΝΑ ΠΡΟΣΘΕΣΕΤΕ ΑΥΓΑ ΣΤΟ ΜΕΙΓΜΑ, ΣΥΝΙΣΤΑΤΑΙ ΝΑ ΤΑ ΧΤΥΠΗΣΕΤΕ ΚΑΛΑ ΠΡΩΤΑ.

ΑΝΑΛΟΓΑ ΜΕ ΤΟ ΓΟΥΣΤΟ ΣΑΣ ΜΠΟΡΕΙΤΕ ΝΑ ΠΡΟΣΘΕΣΕΤΕ ΛΑΔΙ, ΒΟΥΤΥΡΟ ΚΑΙ ΑΛΛΑ ΛΙΠΑΡΑ. ΑΥΤΑ ΘΑ ΚΑΝΟΥΝ ΤΟ ΨΩΜΙ ΠΙΟ ΜΑΛΑΚΟ. ΣΥΝΙΣΤΑΤΑΙ ΝΑ ΛΙΩΝΕΤΕ ΤΟ ΒΟΥΤΥΡΟ ΠΡΙΝ ΤΟ ΠΡΟΣΘΕΣΕΤΕ ΣΤΟ ΜΕΙΓΜΑ.

ΤΑ ΑΠΟΤΕΛΕΣΜΑΤΑ ΜΠΟΡΟΥΝ ΝΑ ΕΙΝΑΙ ΚΑΛΥΤΕΡΑ ΕΑΝ Η ΘΕΡΜΟΚΡΑΣΙΑ ΤΟΥ ΝΕΡΟΥ ΠΟΥ ΧΡΗΣΙΜΟΠΟΙΕΙΤΕ ΕΙΝΑΙ ΜΕΤΑΞΥ 20 ° C ΚΑΙ 25 ° C. ΕΝΑΛΛΑΚΤΙΚΑ ΤΟΥ ΝΕΡΟΥ ΜΠΟΡΕΙΤΕ ΝΑ ΧΡΗΣΙΜΟΠΟΙΗΣΕΤΕ ΓΑΛΑ.

ΣΥΝΙΣΤΑΤΑΙ ΝΑ ΣΕΒΕΣΤΕ ΑΥΣΤΗΡΑ ΤΙΣ ΠΟΣΟΤΗΤΕΣ ΠΟΥ ΑΝΑΓΡΑΦΟΝΤΑΙ ΣΤΙΣ ΣΥΝΤΑΓΕΣ ΓΙΑ ΝΑ ΜΗΝ ΑΛΛΟΙΩΣΕΤΕ ΤΟ ΤΕΛΙΚΟ ΑΠΟΤΕΛΕΣΜΑ.

ΠΕΡΙΣΣΟΤΕΡΕΣ ΣΥΝΤΑΓΕΣ ΕΙΝΑΙ ΔΙΑΘΕΣΙΜΕΣ ΣΕ ΙΣΤΟΣΕΛΙΔΕΣ ΚΑΙ ΒΙΒΛΙΑ ΣΥΝΤΑΓΩΝ ΓΙΑ ΑΡΤΟΠΑΡΑΣΚΕΥΑΣΤΕΣ.

Καθαρισμός και Συντήρηση:

Αποσυνδέστε τη συσκευή από την πρίζα και αφήστε τη να κρυώσει πριν τον καθαρισμό.

1. Ταψάκι ψωμιού: Καθαρίστε το ταψάκι με νωπό πανί. Μη χρησιμοποιείτε αιχμηρά ή σκληρά καθαριστικά προϊόντα για να προστατέψετε την αντικολητική επίστρωση. Το ταψάκι πρέπει να στεγνώσει εντελώς πριν το χρησιμοποιήσετε και πάλι.

2. Εξάρτημα ζυμώματος: Μπορεί να αφαιρεθεί εύκολα για καθαρισμό. Σκουπίστε το με βαμβακερό νωπό πανί. Εάν το εξάρτημα δεν καθαρίζει εύκολα, μουλιάστε το σε χλιαρό νερό για περίπου 30 λεπτά.

3. Καπάκι και παράθυρο: Καθαρίστε το καπάκι μέσα και έξω με ελαφρώς νωπό πανί.

4. Περίβλημα: Σκουπίστε ήπια την εξωτερική επιφάνεια της συσκευής με νωπό πανί. Μη χρησιμοποιείτε σκληρά καθαριστικά. Ποτέ μη βυθίζετε τη συσκευή ή το καλώδιο σε νερό ή άλλα υγρά.

5. Πριν αποθηκεύσετε και επαναχρησιμοποιήσετε τη συσκευή βεβαιωθείτε ότι έχει κρυώσει εντελώς, ότι είναι καθαρή και στεγνή.

Τεχνικά Χαρακτηριστικά

Ισχύς: 550Watt

Τροφοδοσία: 220-240V ~ 50Hz

Για οποιουδήποτε λόγους βελτίωσης, η εταιρεία Berer διατηρεί το δικαίωμα να τροποποιήσει ή να βελτιώσει το προϊόν χωρίς καμία προειδοποίηση.



Η Ευρωπαϊκή Οδηγία 2011/65/EU σχετικά με τα απόβλητα ειδών ηλεκτρικού και ηλεκτρονικού εξοπλισμού, προβλέπει ότι παλιές οικιακές ηλεκτρικές συσκευές δεν πρέπει να απορρίπτονται μαζί με τα υπόλοιπα αστικά απόβλητα. Οι παλιές συσκευές πρέπει να συλλέγονται χωριστά, προκειμένου να βελτιστοποιηθεί η ανάκτηση και ανακύκλωση των υλικών που περιέχουν, καθώς και τη μείωση των επιπτώσεων στην ανθρώπινη υγεία και το περιβάλλον. Το σύμβολο διαγραμμένο "δοχείο αποβλήτων" στο προϊόν υπενθυμίζει σε σας την υποχρέωσή σας, πως όταν επιθυμείτε να πετάξετε τη συσκευή, πρέπει να συλλέγεται ξεχωριστά.

ΟΡΟΙ ΕΓΓΥΗΣΗΣ

Αγαπητέ/ή πελάτη,

Σας ευχαριστούμε που αγοράσατε αυτό το προϊόν. Σε περίπτωση που το προϊόν που διαθέτετε απαιτεί service βάσει εγγύησης, επικοινωνήστε με το κεντρικό service μας.

Για την αποφυγή της άσκοπης αναστάτωσης, σας συμβουλεύουμε να διαβάσετε προσεκτικά τα εγχειρίδια χρήστη πριν να επικοινωνήσετε με το service μας.

Τα προϊόντα καλύπτονται με εγγύηση έναντι οποιουδήποτε κατασκευαστικού ελαττώματος για 2 χρόνια από την ημερομηνία της αρχικής αγοράς. Εάν κατά τη διάρκεια αυτής της περιόδου το προϊόν αποδειχθεί ελαττωματικό λόγω ακαταλληλότητας υλικού ή ποιότητας εργασίας, το κεντρικό service θα επιδιορθώσει ή θα αντικαταστήσει (κατά την αποκλειστική του κρίση) το προϊόν βάσει των οριών και συνθηκών που ορίζονται πιο κάτω, χωρίς χρέωση για την εργασία και τα ανταλλακτικά:

1. Η εγγύηση ισχύει υπό την προϋπόθεση ότι το προϊόν χρησιμοποιείται και συντηρείται σύμφωνα με τις οδηγίες της κατασκευαστικής εταιρείας.

1. Η εγγύηση παρέχεται μόνο με την προσκόμιση του προϊόντος μαζί με το αρχικό τιμολόγιο ή την απόδειξη αγοράς, όπου θα δηλώνεται η ημερομηνία αγοράς και ο τύπος του προϊόντος.

2. Η εγγύηση δεν θα ισχύσει σε περίπτωση :

Ζημίας που προκαλείται λόγω κακής χρήσης συμπεριλαμβανομένης, ενδεικτικά, της μη χρήσης του προϊόντος για το σκοπό για τον οποίο προορίζεται ή σύμφωνα με τις οδηγίες χρήστη που αφορούν τη σωστή χρήση και συντήρηση, καθώς και της εγκατάστασης ή χρήσης του προϊόντος χωρίς να τηρούνται τα ισχύοντα πρότυπα ασφαλείας στη χώρα που χρησιμοποιείται.

Ζημίας που προκαλείται λόγω ατυχημάτων, συμπεριλαμβανομένων, ενδεικτικά, κεραυνού, ύδατος, πυρός, κατάχρησης ή αμέλειας.

Μετατροπής, παραμόρφωσης, μη δυνατότητας ανάγνωσης ή αφαίρεσης του μοντέλου ή του σειριακού αριθμού από το προϊόν.

Ζημίας που προκαλείται από επιδιορθώσεις ή ρυθμίσεις που έχουν πραγματοποιηθεί από μη εξουσιοδοτημένα άτομα ή εταιρείες service.

Ελαττωμάτων σε οποιοδήποτε σύστημα με το οποίο έχει εντοπιστεί ή χρησιμοποιείται το προϊόν.

ΕΠΙΚΟΙΝΩΝΗΣΤΕ ΜΕ ΤΟΝ ΕΠΙΣΗΜΟ ΔΙΑΝΟΜΕΑ ΤΗΣ BEPER ΣΤΗΝ ΧΩΡΑ ΣΑΣ

Ή ΜΕ ΤΟ ΤΜΗΜΑ ΥΠΟΣΤΗΡΙΞΗΣ ΤΗΣ BEPER ΣΤΟ E-MAIL assistenza@beper.com

ΤΟ ΟΠΟΙΟ ΘΑ ΠΡΩΟΨΗΣΙ ΤΟ ΑΙΤΗΜΑ ΣΑΣ ΣΤΟΝ ΕΠΙΣΗΜΟ ΔΙΑΝΟΜΕΑ ΤΗΣ BEPER ΤΗΣ ΧΩΡΑΣ ΣΑΣ.

BEPER SRL

Via Salieri, 30

37050 - Vallese di Oppeano - Verona

Tel. 045/7134674 – Fax 045/6984019

e-mail: assistenza@beper.com

beper.com

