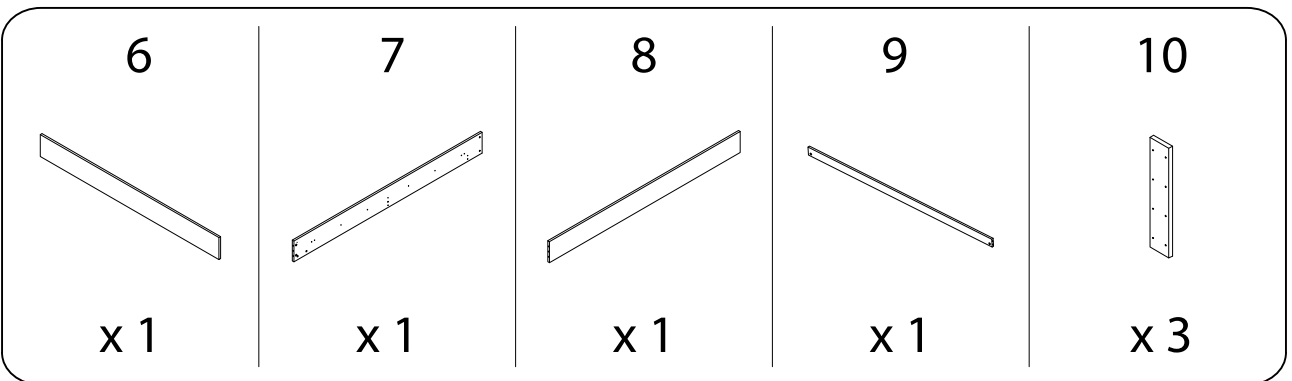
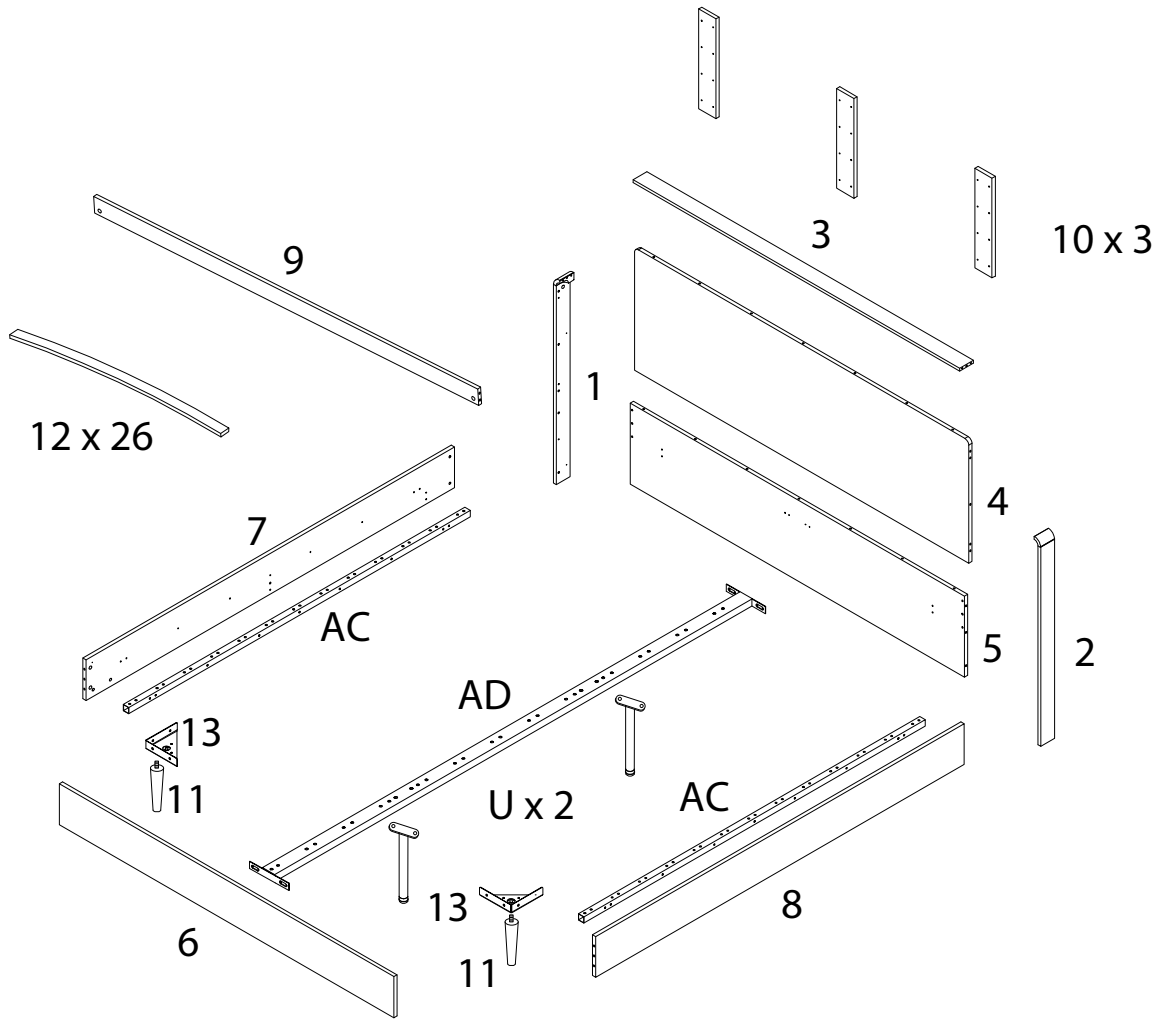
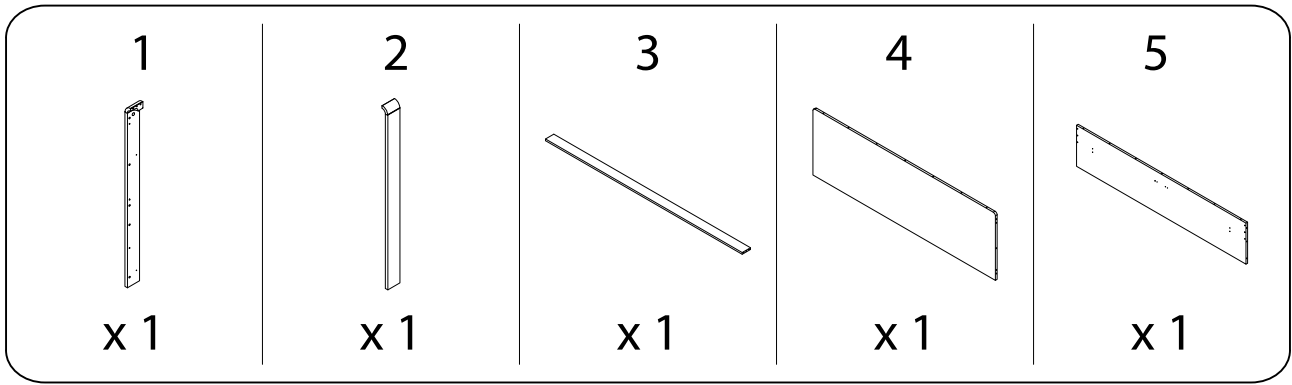

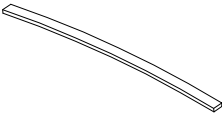
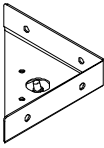
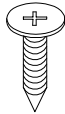
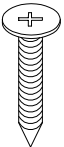
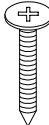


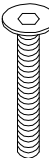
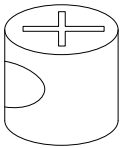
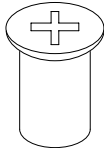

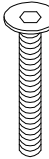
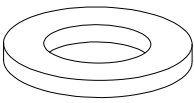
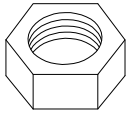
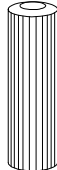
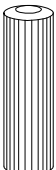
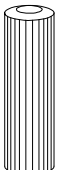


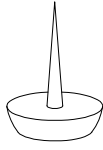

		<b>30'</b>
		<b>2</b>



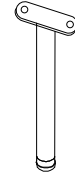
<p>11</p>  <p>x 2</p>	<p>12</p>  <p>x 26</p>	<p>13</p>  <p>x 2</p>	<p>A</p>  <p>M3.5 x 15</p> <p>x 20</p>
<p>B</p>  <p>M4 x 30</p> <p>x 24</p>	<p>C</p>  <p>M4 x 16</p> <p>x 8</p>	<p>D</p>  <p>M6 x 13</p> <p>x 8</p>	<p>E</p>  <p>M6 x 20</p> <p>x 4</p>
<p>F</p>  <p>M6 x 60</p> <p>x 4</p>	<p>G</p>  <p>x 4</p>	<p>H</p>  <p>x 4</p>	<p>J</p>  <p>M8 x 16</p> <p>x 8</p>
<p>K</p>  <p>M6,3 x 45</p> <p>x 18</p>	<p>L</p>  <p>x 8</p>	<p>M</p>  <p>x 2</p>	<p>N</p>  <p>M6 x 35</p> <p>x 4</p>
<p>P</p>  <p>M8 x 25</p> <p>x 20</p>	<p>Q</p>  <p>M8 x 50</p> <p>x 7</p>	<p>R</p>  <p>x 17</p>	<p>S</p>  <p>x 17</p>

T



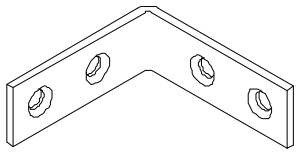
x 3

U



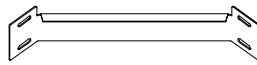
x 2

V



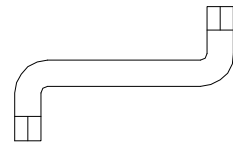
x 10

W



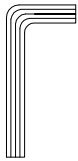
x 2

X



x 1

Y



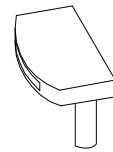
x 1

Z



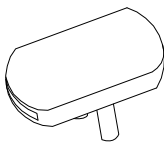
x 3

AA



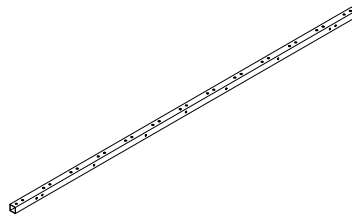
x 26

AB



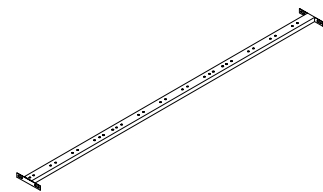
x 13

AC



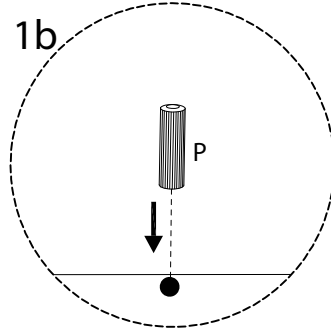
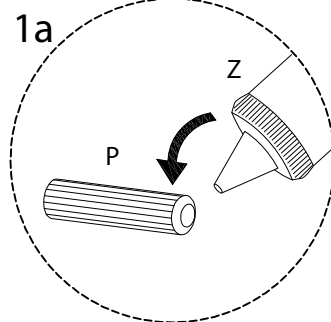
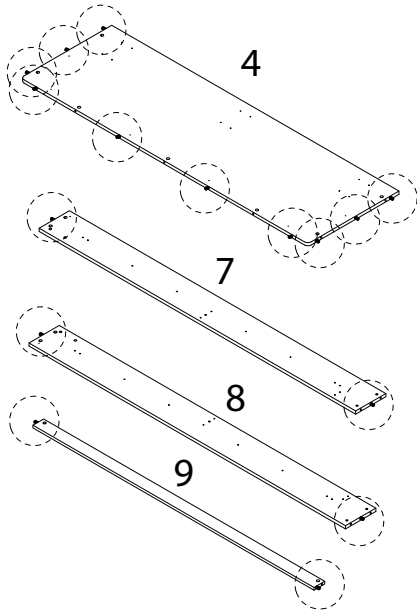
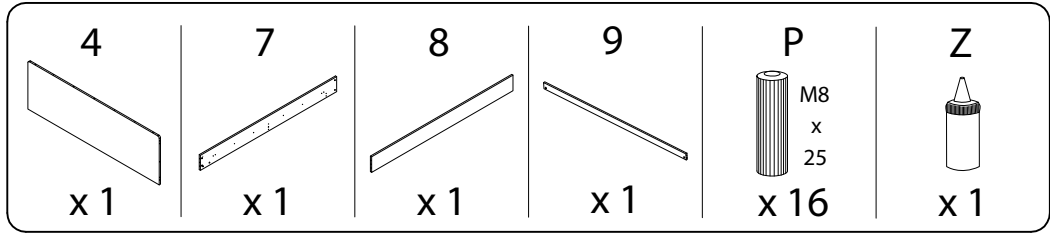
x 2

AD

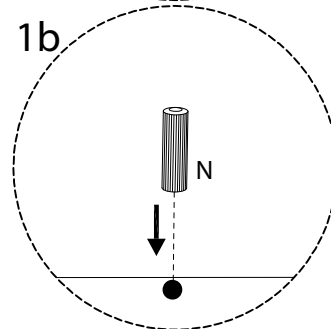
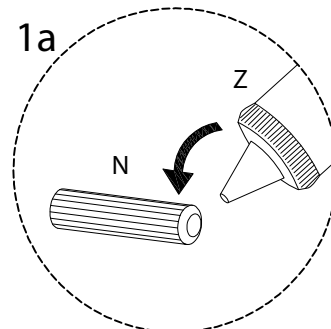
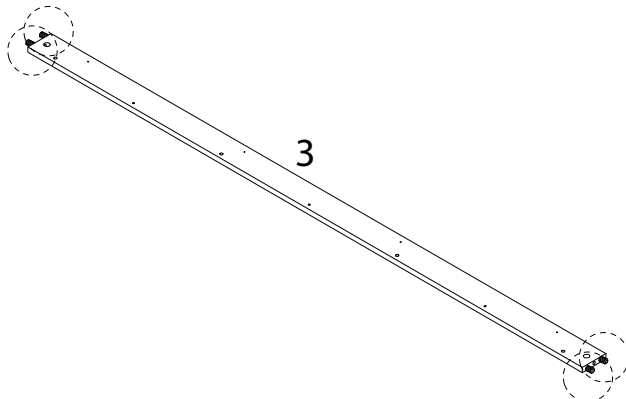
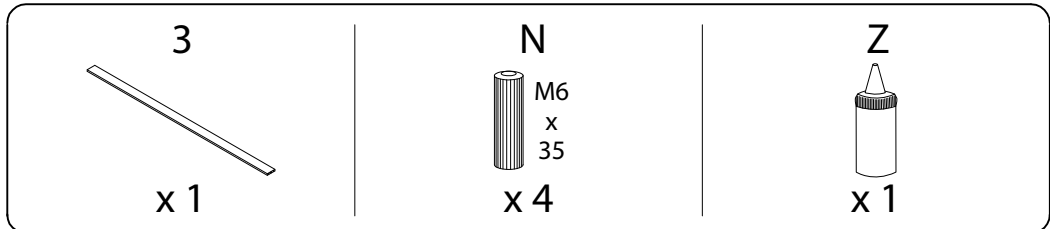


x 1

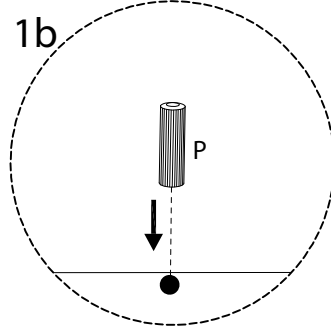
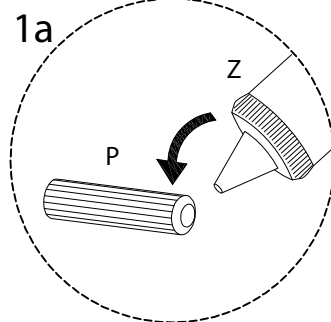
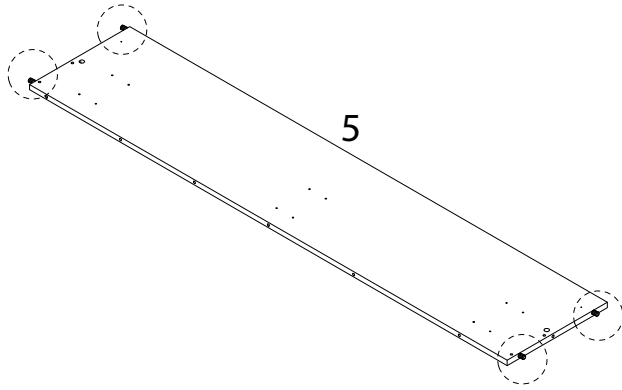
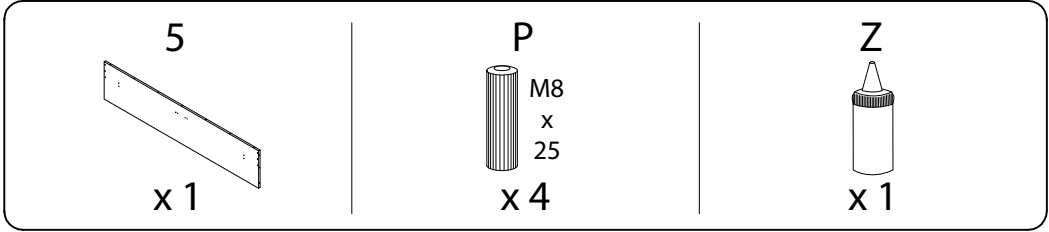
1



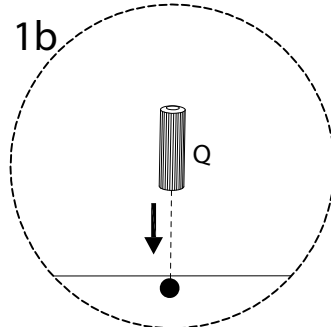
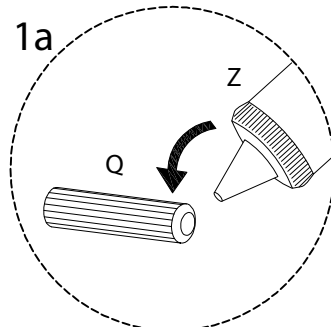
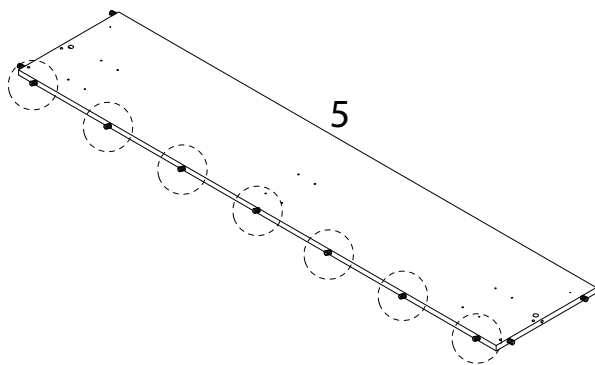
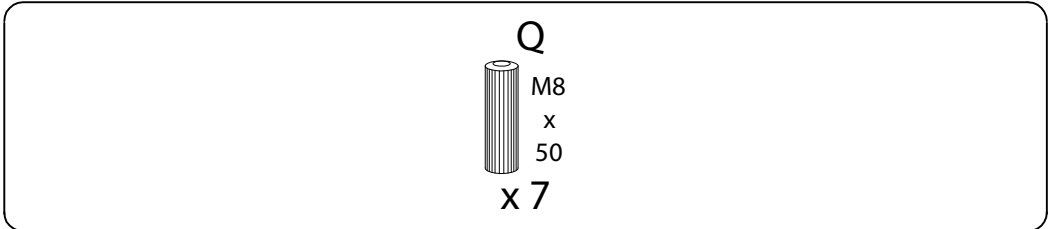
2



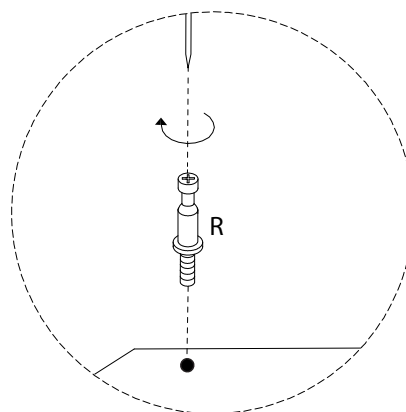
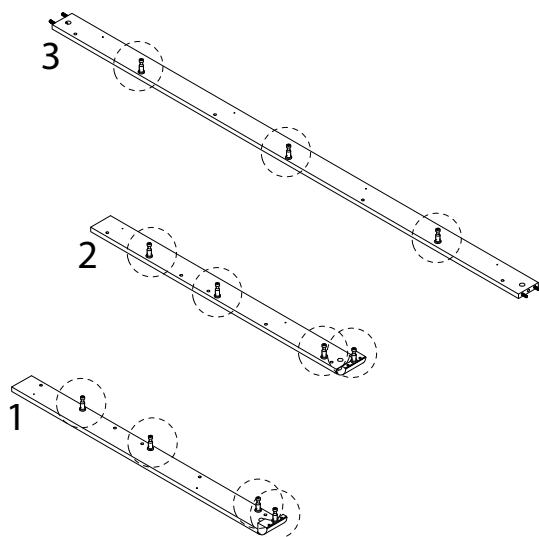
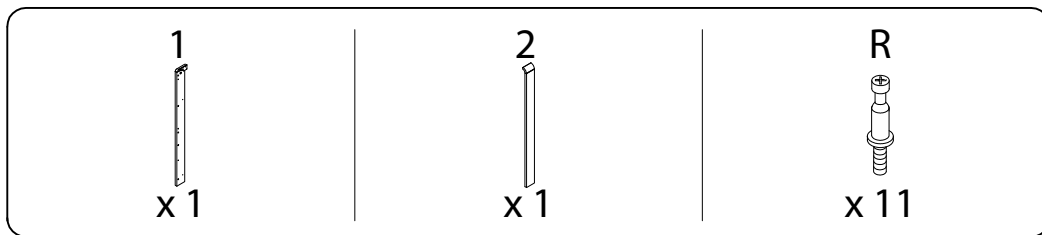
3



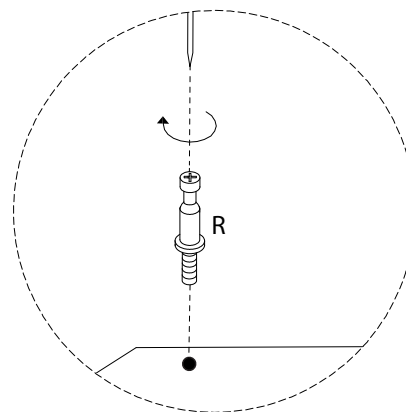
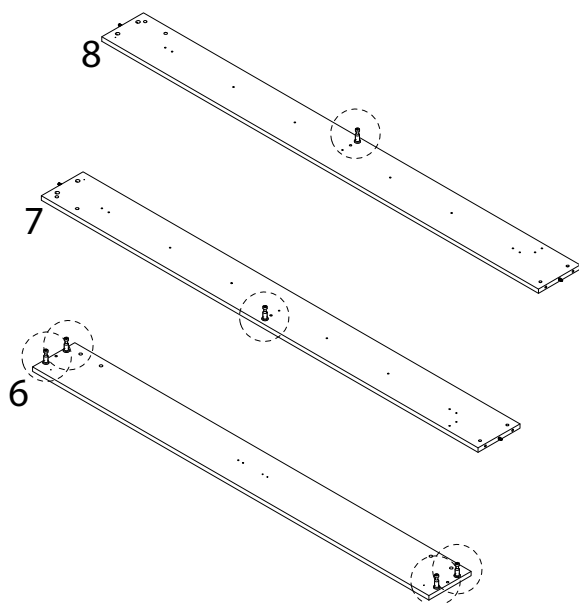
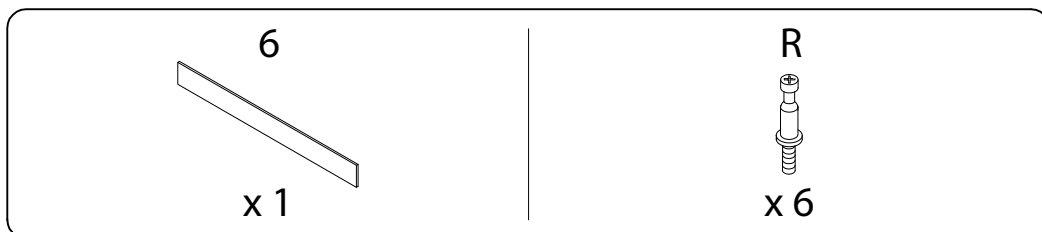
4



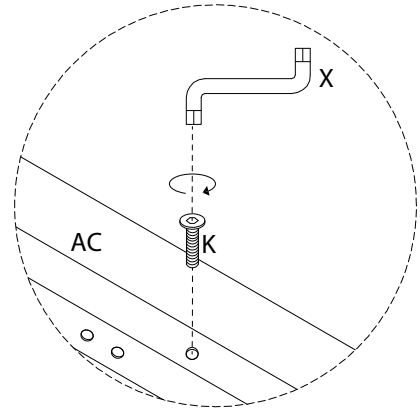
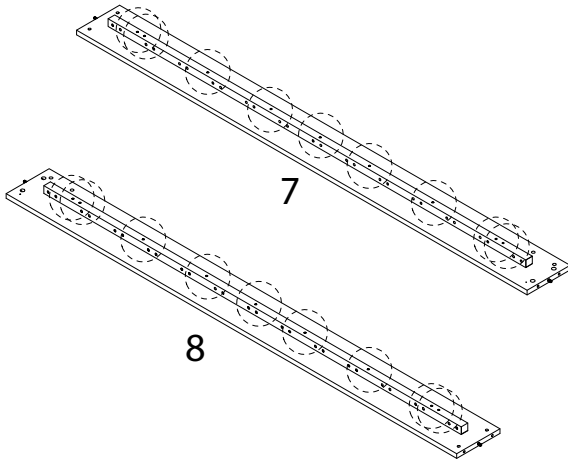
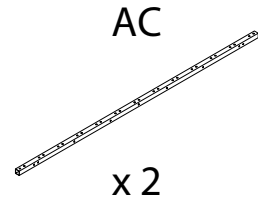
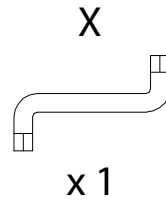
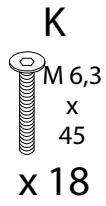
5



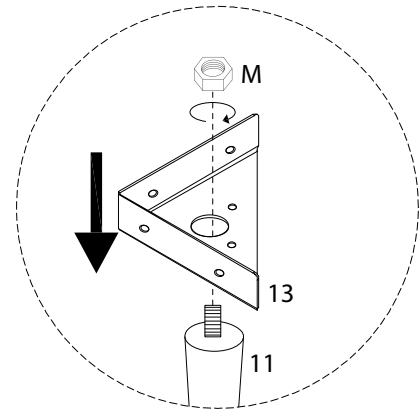
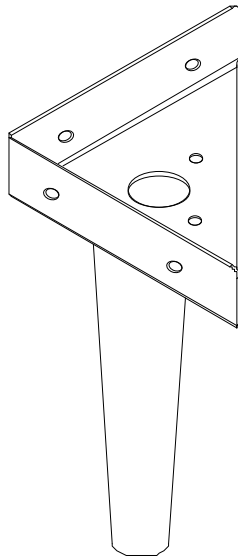
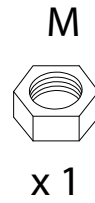
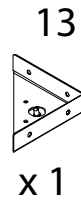
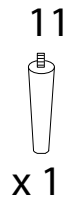
6



7

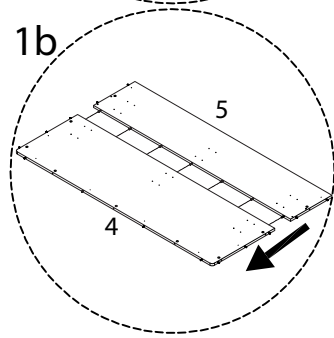
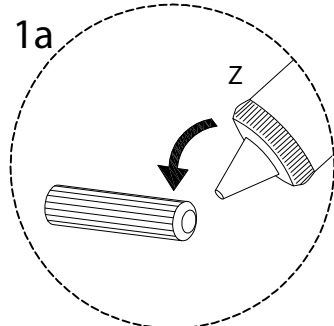
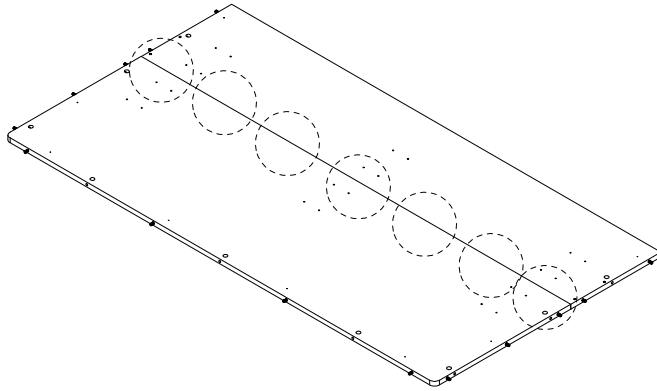


8 x 2

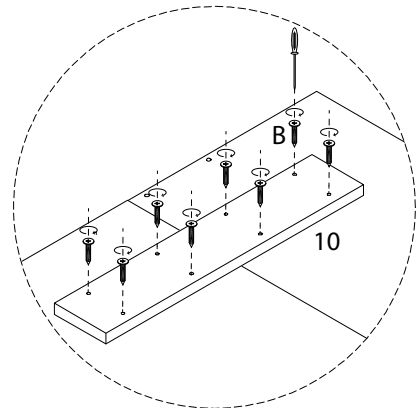
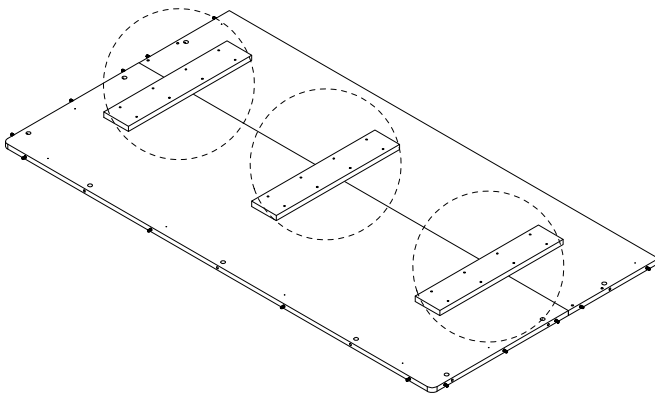
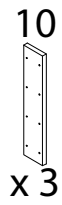




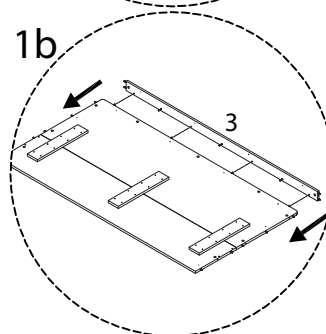
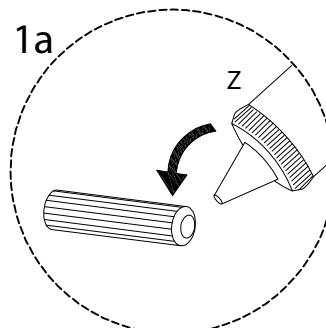
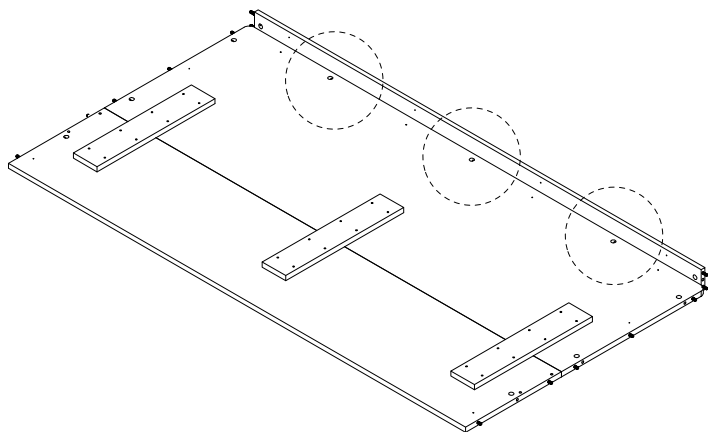
9



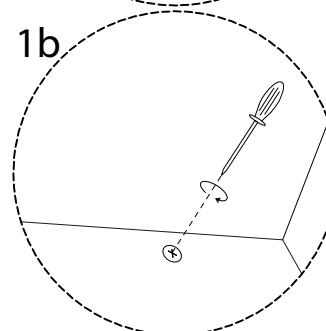
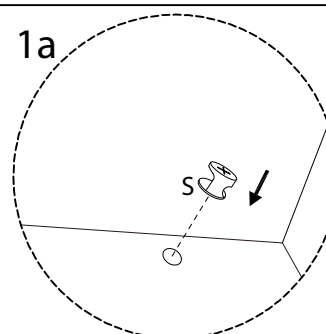
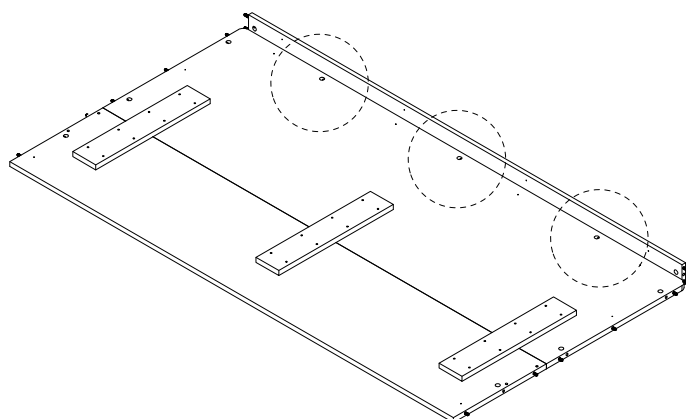
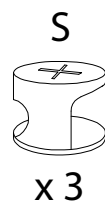
10



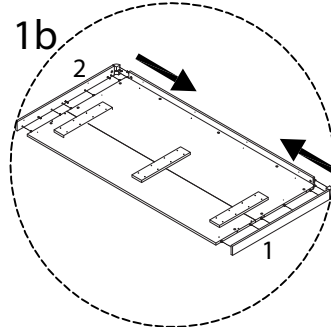
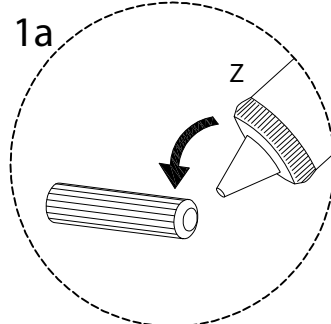
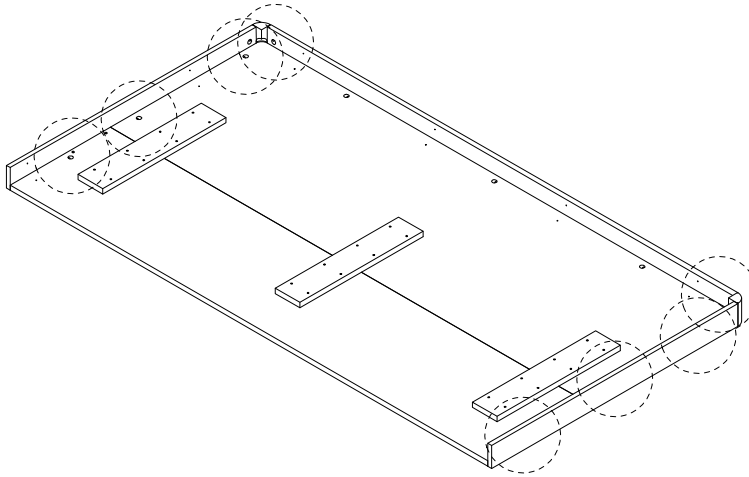
11



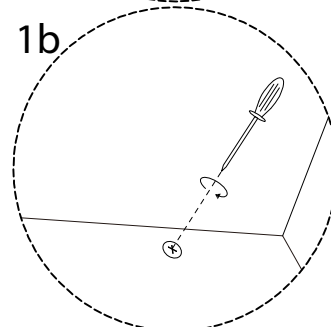
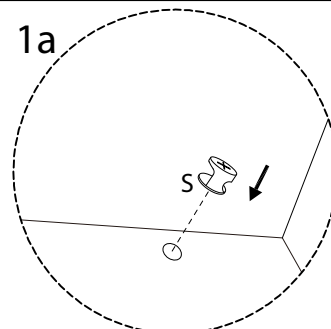
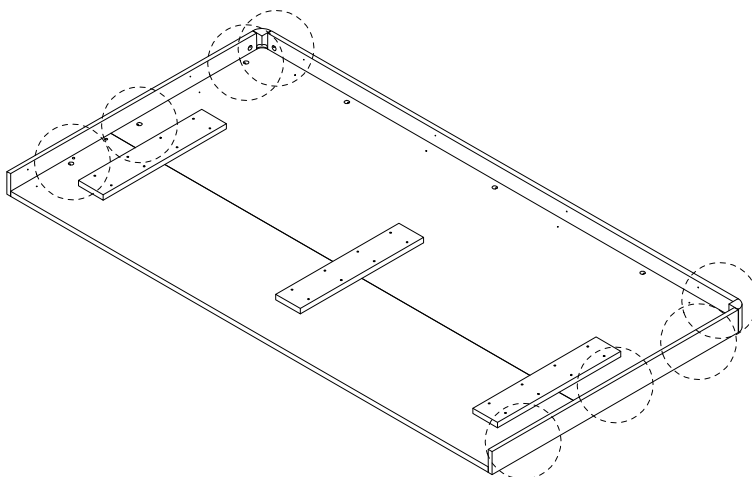
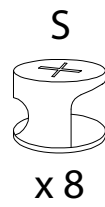
12



13

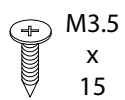


14



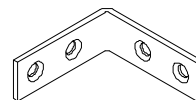
15

A

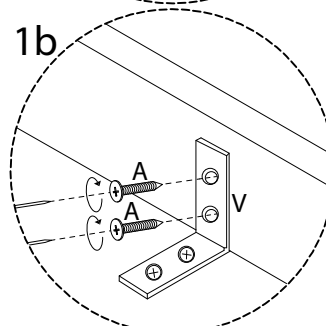
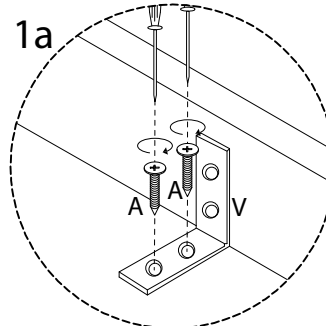
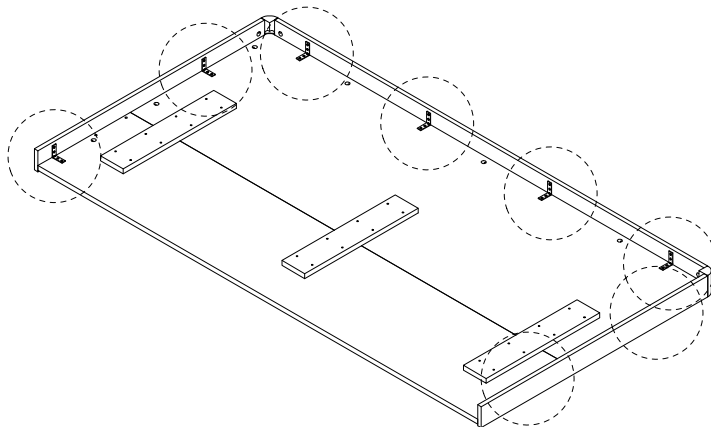


x 16

V



x 8

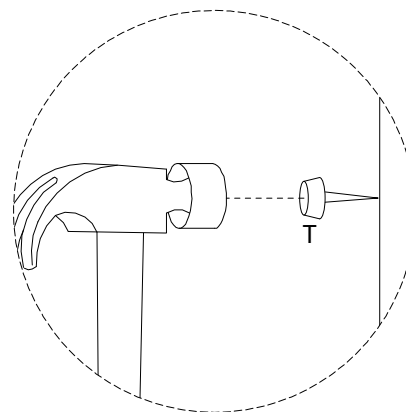
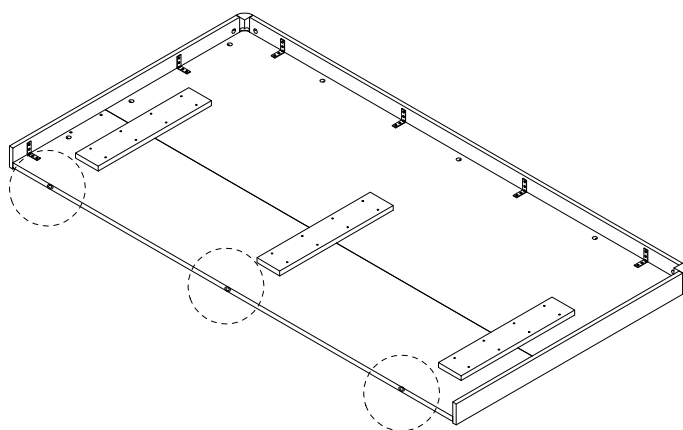


16

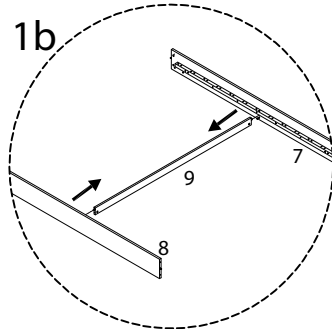
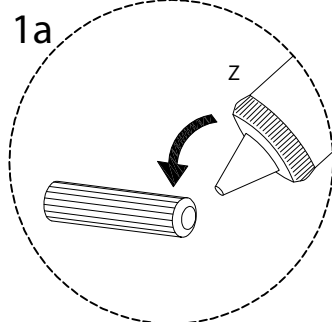
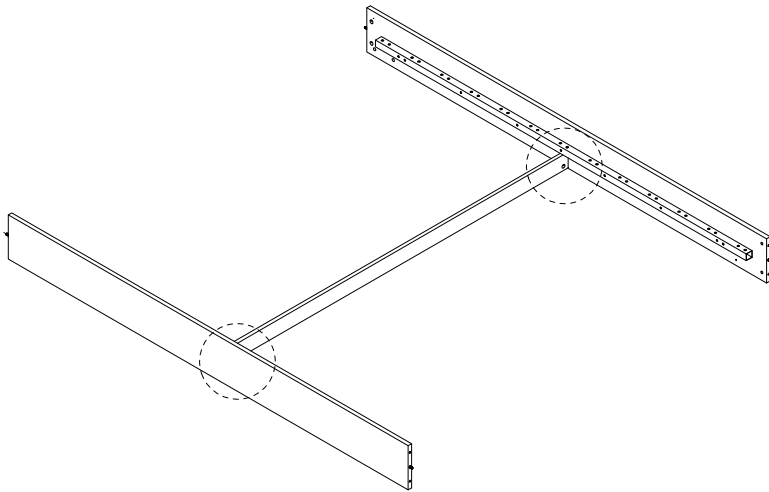
T



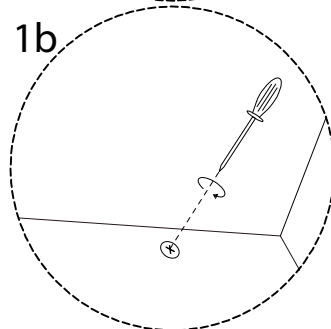
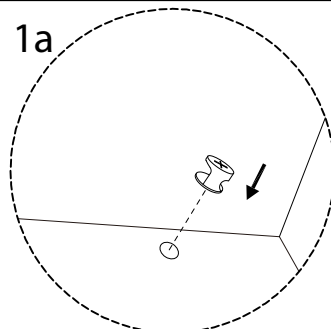
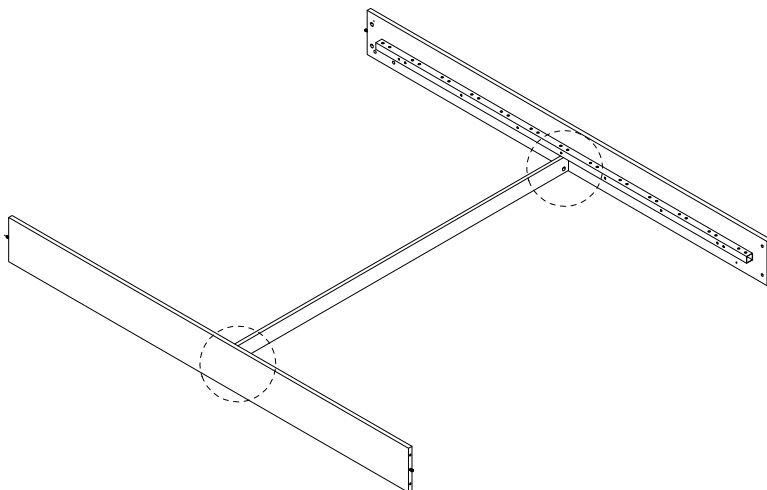
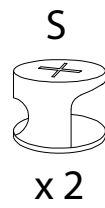
x 3



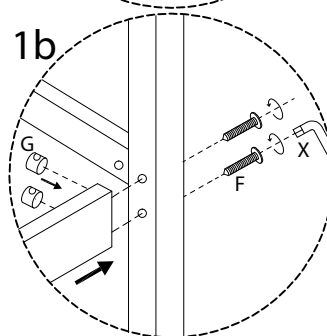
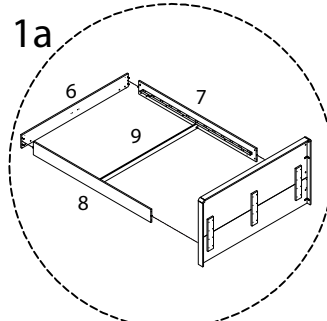
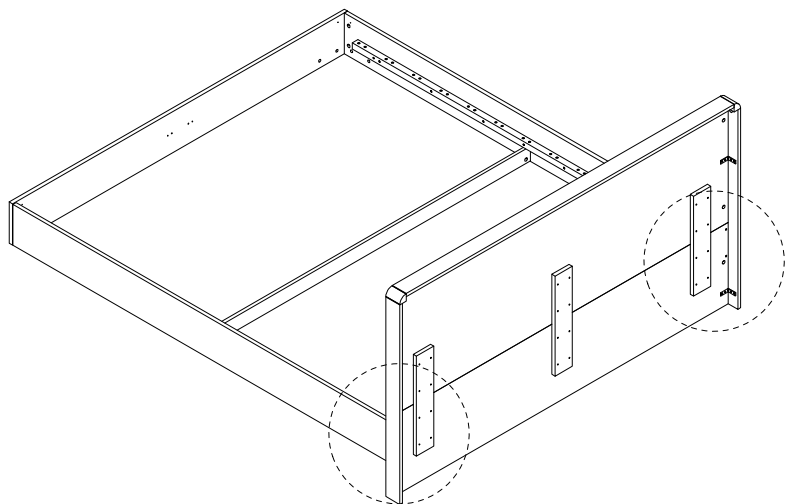
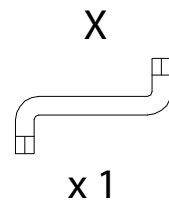
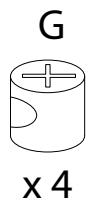
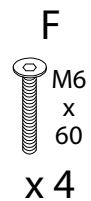
17



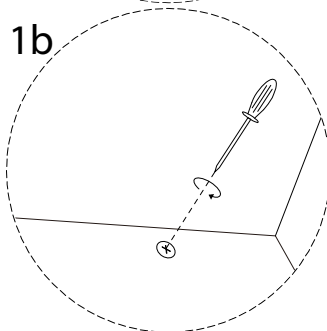
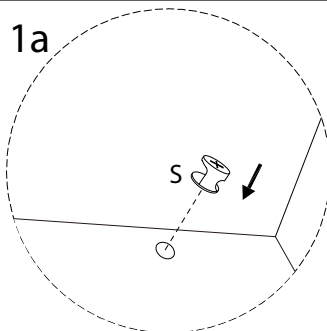
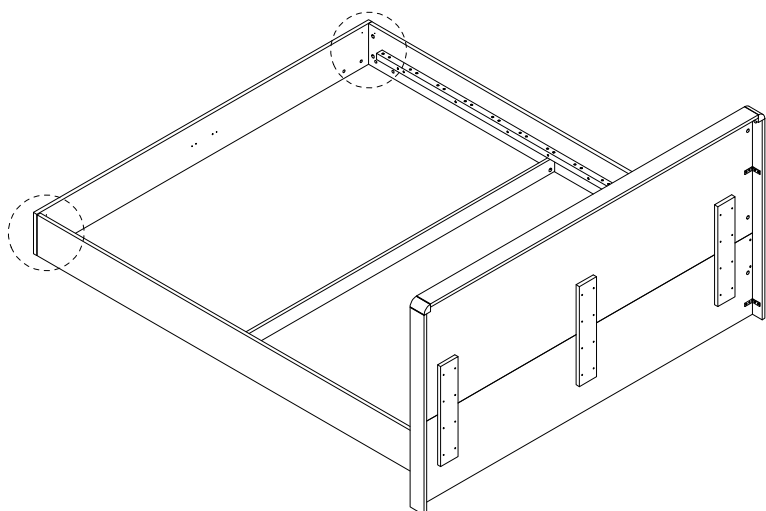
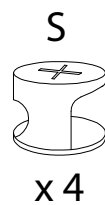
18



19

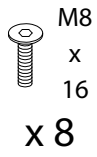


20

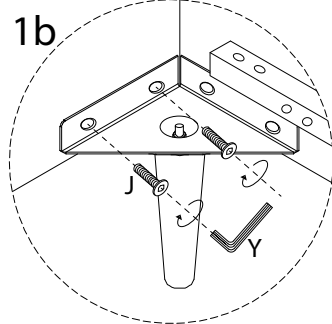
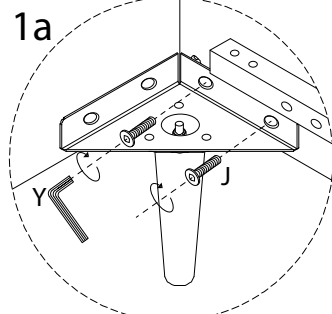
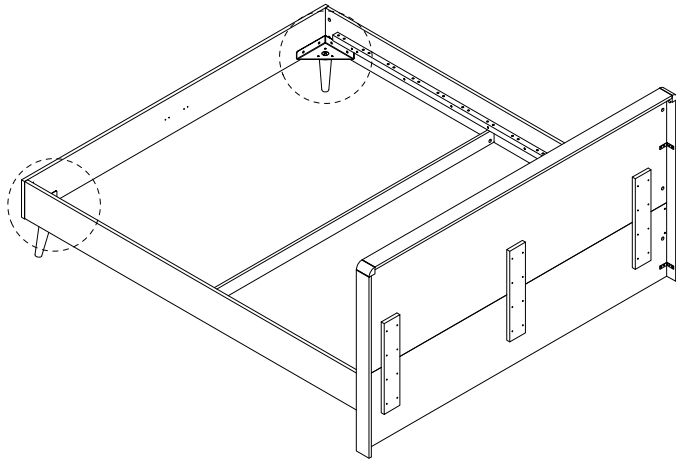
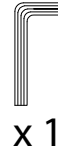


21

J

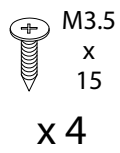


Y

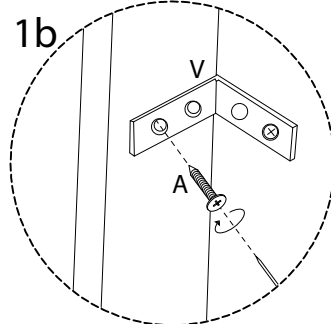
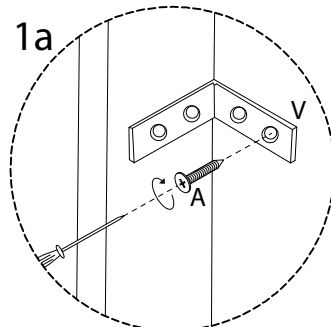
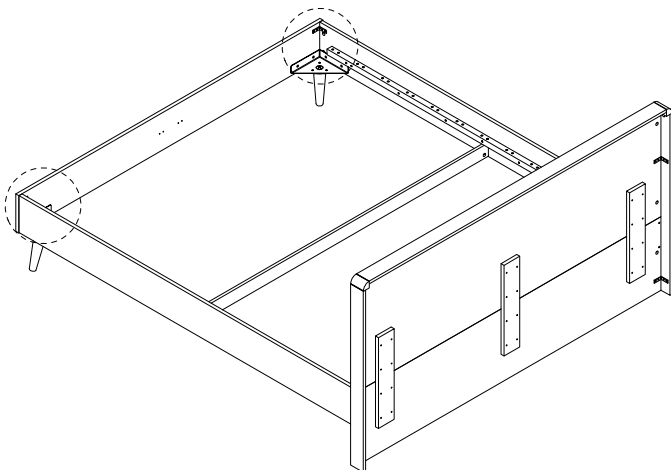
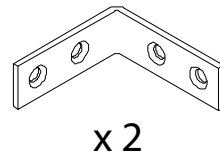


22

A

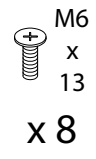


V

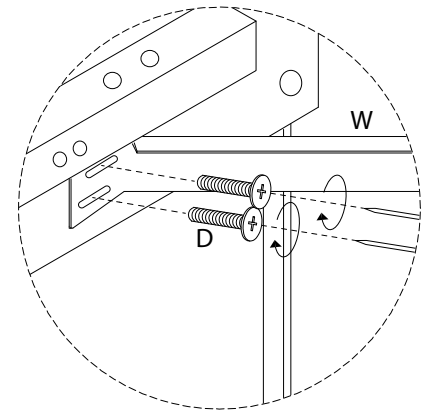
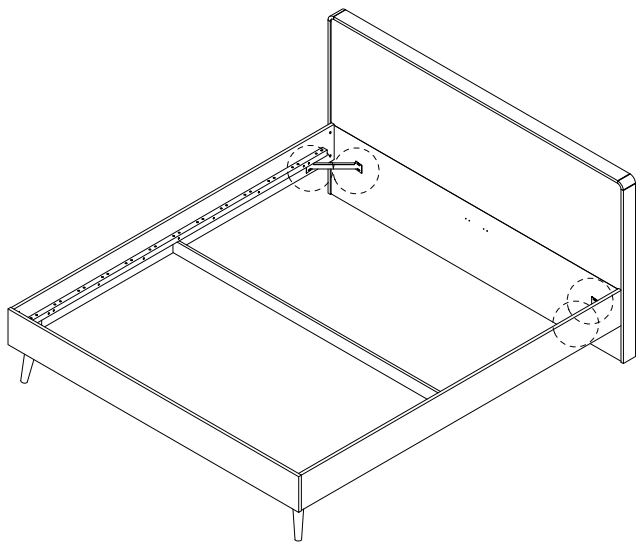
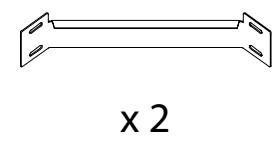


23

D

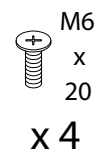


W

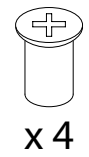


24

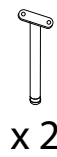
E



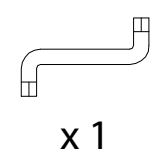
H



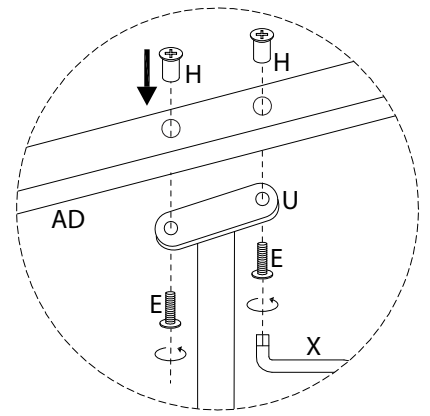
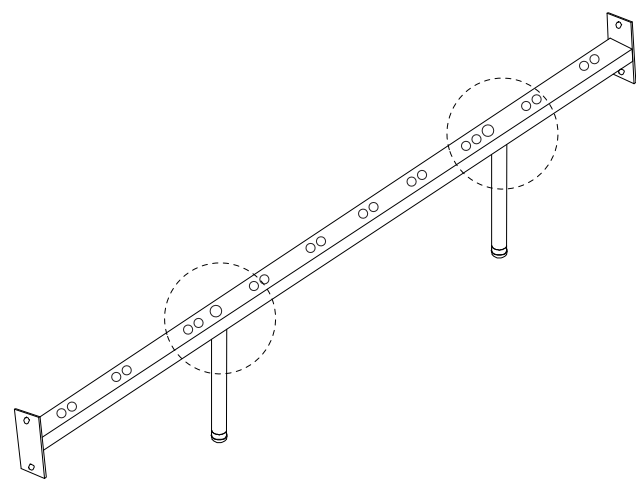
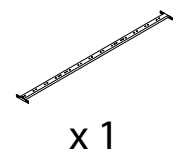
U



X



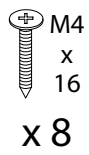
AD



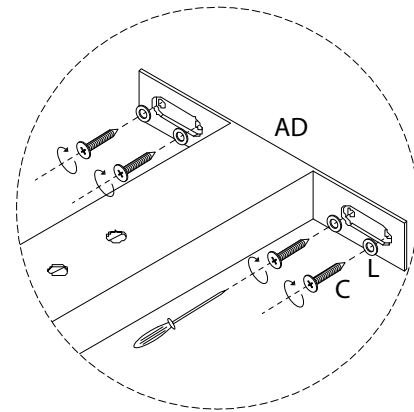
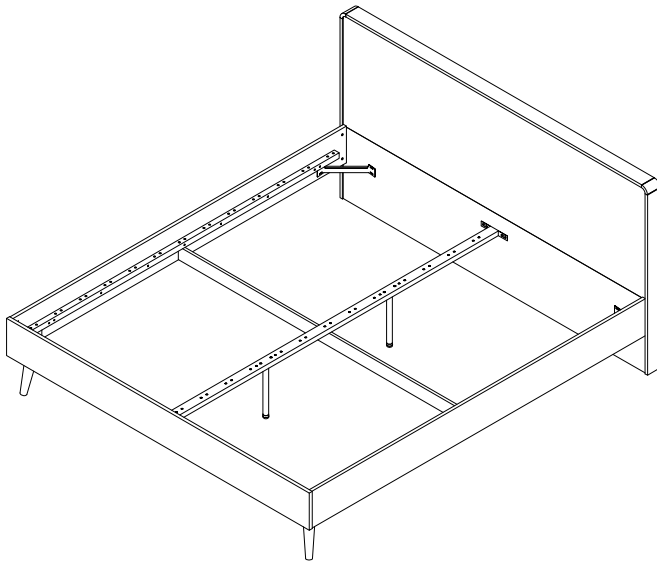


25

C

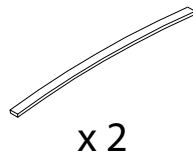


L



26 x 13

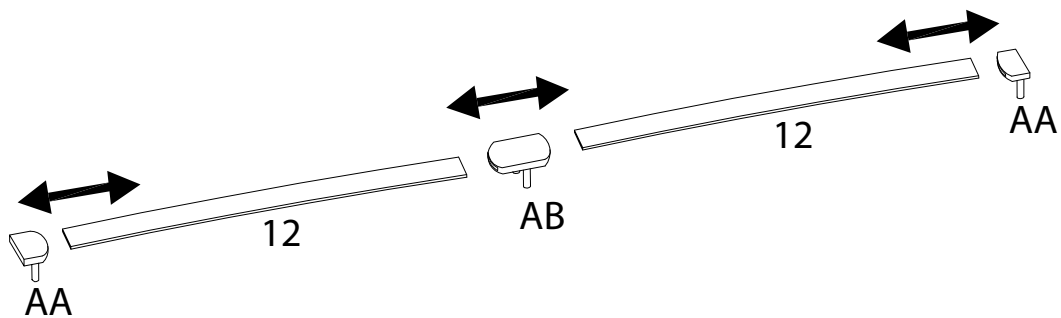
12



AA



AB



27 x 13

