

Art.-Nr.:2018-10B

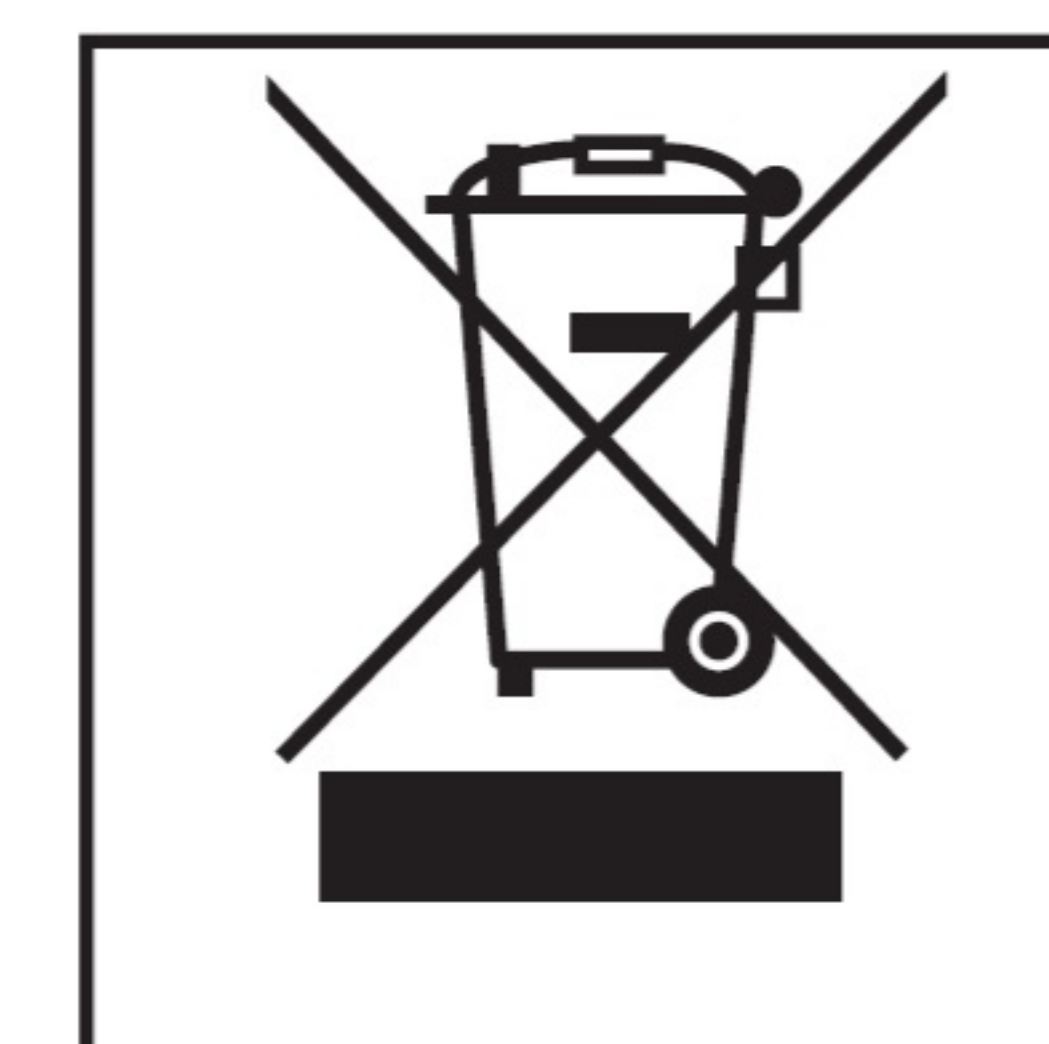
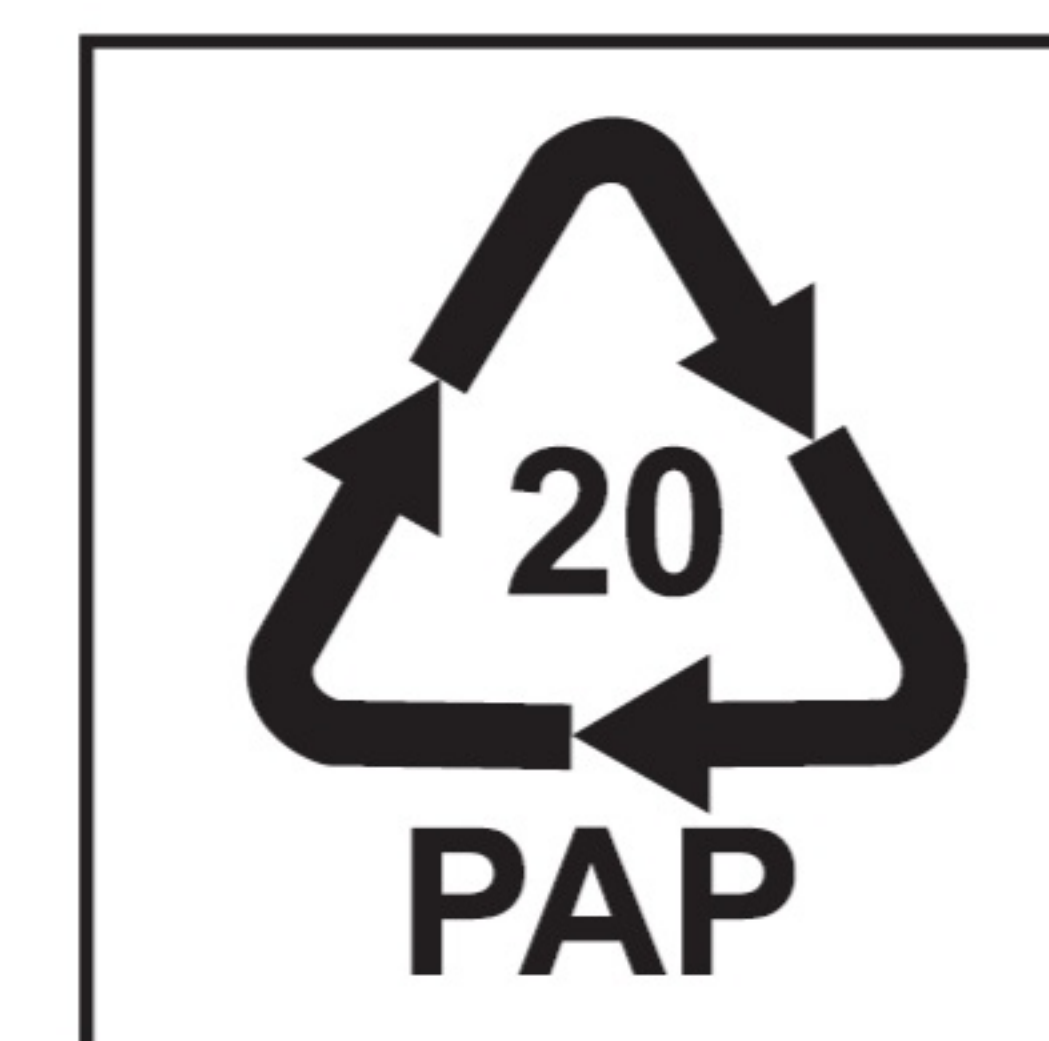
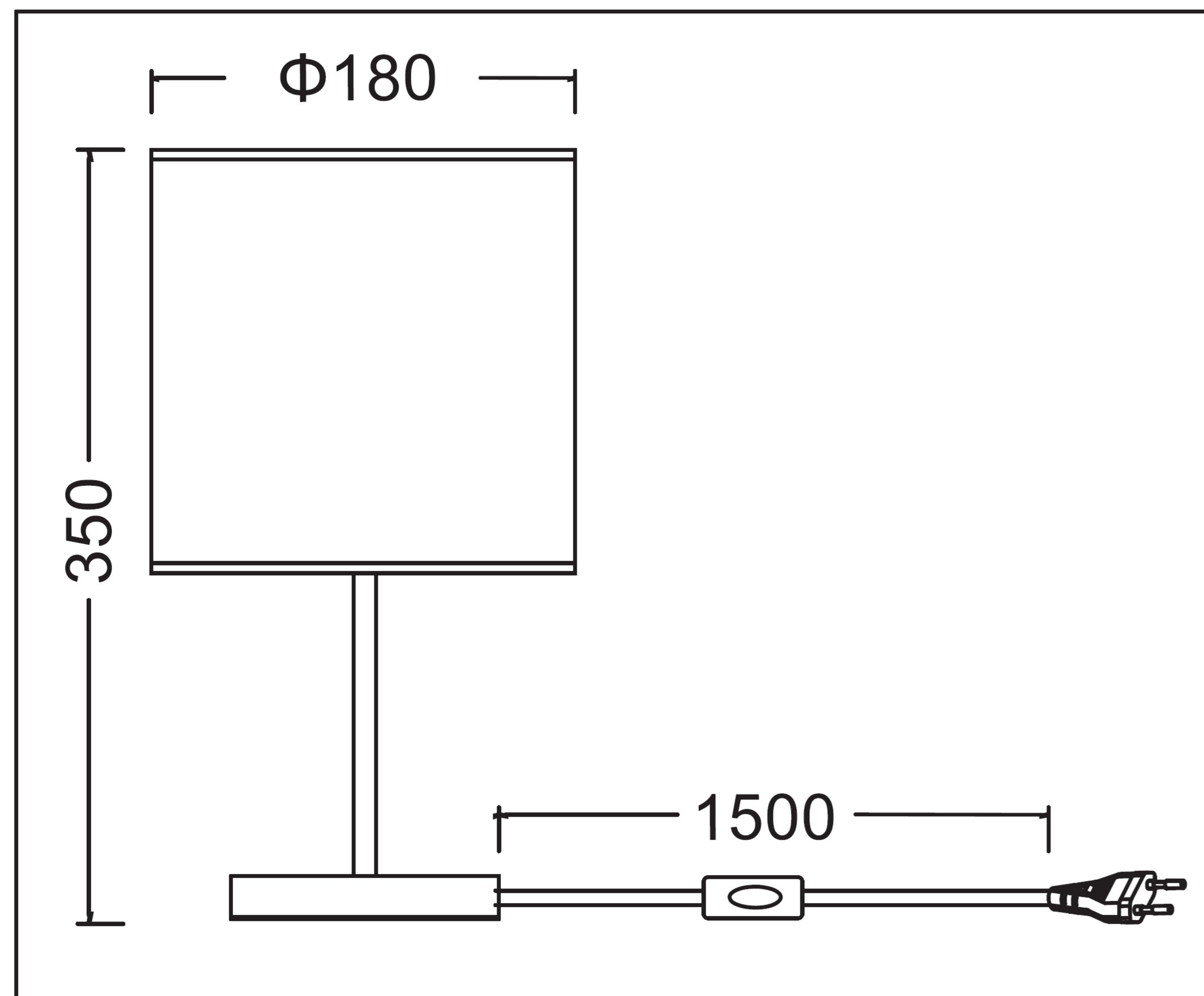
Table lamp

Black effect/Black Fabric Shade

Input 230-240V~50Hz

E27 max. 40W

not incl. Bulb



Trango GmbH
Jakobsberg 1
D-59929 Brilon
www.trango.de

