



Gebruikershandleiding

Fabrikant: GOOFF B.V.

Adres: Hooglandse Jaagpad 8, 3434 NV Nieuwegein

Helm Model: BLITZ

Deze helm is gecertificeerd

- EN1078:2012+A1:2012 conform EHSR of regulering (EU) 2016/425.

EU type onderzoek uitgevoerd door SGS Fimko Ltd (NB0598).

Introductie

Deze helm is ontworpen voor toepassing op fiets, e-bike, skateboard en rolschaats of skates. Goed gebruik en onderhoud is cruciaal om de bescherming te kunnen bieden. De pasvorm bepaald of de helm geschikt is voor gebruik op uw hoofd.

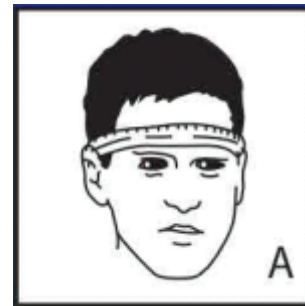
Waarschuwing

1. Geen helm kan tegen alle soorten gevaren bescherming bieden. In het bijzonder biedt deze helm geen bescherming tegen nekletsel.
2. De helm moet gepast worden en veilig en comfortabel aanvoelen op het hoofd. Dit betekent geen drukpunten, mogelijkheid tot bewegen of bandjes die over het oor lopen.
3. De helm is niet meer bruikbaar na elke vorm van een schok, klap of val en zal niet voldoende bescherming meer bieden. Deze schade kan ook niet zichtbaar zijn van de buitenkant. Bij elke vorm van schade moet de helm geretourneerd worden naar de fabrikant voor herstel of vernietiging. De helm en/of lak kan ook beschadigen door veel gebruikte substanties als ammoniak, bleek, benzine, olie. Ook dit kan niet zichtbaar zijn met het blote oog door de gebruiker.
4. Pas de helm niet aan met elke vorm van aanpassing, toevoeging of verwijdering. Dit reduceert de bescherming zoals ontworpen.
5. Wij adviseren de helm niet langer dan 2 jaar te gebruiken en verplichten een jaarlijkse controle door de leverancier.

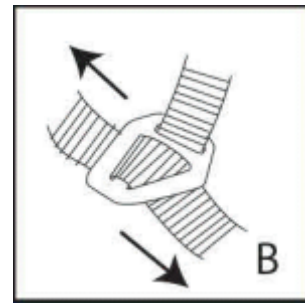
Instructies voor pasvorm

Stap 1: meet uw hoofd op volgens afbeelding A.

Zorg voor een maat helm en pasvorm die aansluit bij de meting, met aanvulling van een test op het hoofd. Hierbij moet de helm stevig en comfortabel zitten.

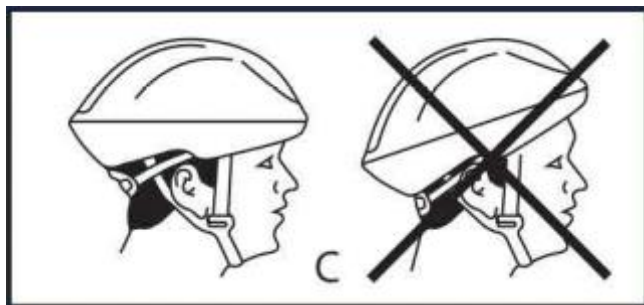


Stap 2: pas de bandjes aan zodanig dat de driehoek verbinding direct on het oor gepositioneerd is. Zie afbeelding B

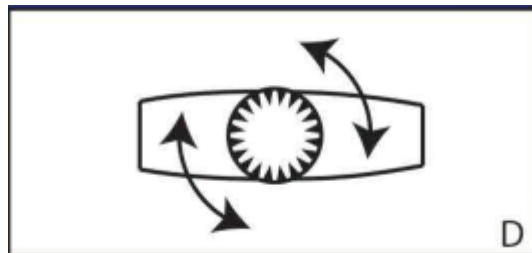


Stap 3: zet de helm recht op uw hoofd en niet te achterover zoals afbeelding C.

Stap 4: sluit de kinband en pas aan zodanig dat deze direct aansluit in de keel. Er mag geen vinger meer tussen de band kunnen. Zoals afbeelding C.



Stap 5: sluit de band op het achterhoofd door aan de draaiknop te draaien, zoals afbeelding D. De aansluiting is juist zodra de helm stevig op het hoofd aansluit en er geen beweging meer mogelijk is tussen de band en het hoofd.



Let op: volg deze stappen elke keer de helm wordt opgezet of gebruikt.

Vizier instructies

Vizier model: MV-001

Het vizier is in overeenstemming met de standaarden van EN166:2001. Het is ontworpen voor gebruik op fietsen of snorscooters, ter bescherming van zonlicht. De maximale levensduur is 2 jaar en moet bij beschadigingen direct worden vervangen.

Vizier marketing

Yoloon Code van fabrikant

5-2,5 Code nummer en verduistering nummer

1 Optische klasse 1, geschikt voor lange termijn gebruik bij normale omstandigheden.

S Versterkte stevigheid, 43g bal inslag bij 5,1 m/s

EN166:2001 Toepasbare test standaard

Waarschuwing

- 1 Beschadigde of gekraste vizieren moeten direct worden vervangen
- 2 Oogbeschermers tegen snelle deeltjes die over een standaard oogheelkundige bril worden gedragen, kunnen schokken overbrengen en zo een gevaar vormen voor de drager.
- 3 Maak het vizier alleen schoon met een zachte doek, gebruik geen blote handen, nagels of andere materialen zoals mouw van een jas.
- 4 Het vizier wordt gemonteerd door en op de plek van de 3 magneten. Als u hem niet gebruikt bewaar deze in een zachte, stoffen zak of hoes.
- 5 Materialen die in aanraking komen met de huid van de gebruiker kunnen allergische reacties oproepen bij mensen die daarvoor gevoelig zijn.

Waarschuwingslamp instructies



Knop

1. De lamp heeft 3 standen

Druk eenmaal (1) voor roterende knipperstand	Druk tweemaal (2) voor knipper-stand	Druk een derde (3) maal voor normale aan-stand	Druk vierde (4) voor uit.
--	--------------------------------------	--	---------------------------

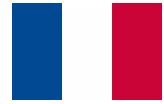
2 Indien ingeschakeld kan de lamp 50 uur gebruikt worden

3 Het vervangen van de batterij gaat in de volgende stappen:

Met een puntig voorwerp de klip losmaken	Til de groene plaat uit de houder	Druk de batterij uit de metalen houder, schuif de nieuwe batterij terug	Klik de bovenkant van de lamp rechtstandig op de bodemplaat
			

Waarschuwing!

1. Gooi de lamp niet in een vuur, de kan exploderen
2. Haal de lamp (LED & printplaat) niet uit elkaar
3. Gebruik de batterij niet voor andere toepassingen.
4. Vervang de batterij alleen met een modeltype CR2023



Manuel d'utilisation

Fabricant: GOOFF B.V.

Adresse: Hooglandse Jaagpad 8, 3434 NV Nieuwegein

Modèle de casque: BLITZ

Ce casque est certifié

- EN1078:2012+A1:2012 conformément à l'EHSR ou au règlement (UE) 2016/425.

Examen de type UE effectué par SGS Fimko Ltd (NB0598).

Introduction

Ce casque est conçu pour être utilisé sur les speed-pédélec, les scooters et les cyclomoteurs avec des plaques d'immatriculation bleues. Une utilisation et un entretien corrects sont essentiels pour garantir la protection. L'ajustement détermine si le casque est adapté à votre tête.

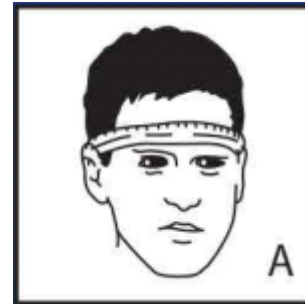
Avertissement

1. Aucun casque ne peut protéger contre tous les types de risques. En particulier, ce casque ne protège pas contre les blessures au cou.
2. Le casque doit être adapté à la tête et doit être confortable et sécurisé. Cela signifie qu'il ne doit pas y avoir de points de pression, qu'il ne doit pas pouvoir bouger ou que les sangles ne doivent pas passer au-dessus de l'oreille.
3. Le casque n'est plus utilisable après un choc, un coup ou une chute et n'offre plus une protection adéquate. Ces dommages peuvent également ne pas être visibles de l'extérieur. Quel que soit le type de dommage, le casque doit être renvoyé au fabricant pour être réparé ou détruit. Le casque et/ou la peinture peuvent également être endommagés par des substances d'usage courant telles que l'ammoniaque, l'eau de Javel, l'essence, l'huile. Ces dommages peuvent également ne pas être visibles à l'œil nu par l'utilisateur.
4. Ne modifiez pas le casque en y apportant des modifications, des ajouts ou des retraits. Cela réduit la protection telle qu'elle a été conçue.
5. Nous ne recommandons pas d'utiliser le casque pendant plus de deux ans et demandons un contrôle annuel par le fournisseur.

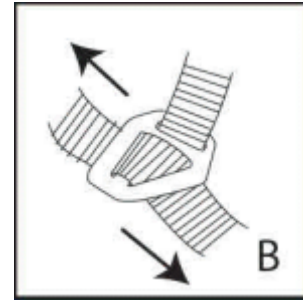
Instructions pour l'ajustement

Étape 1: mesurez votre tête selon l'image A.

Procurez-vous un casque dont la taille et l'ajustement correspondent à la mesure, en complétant par un test sur la tête. Le casque doit être ferme et confortable.

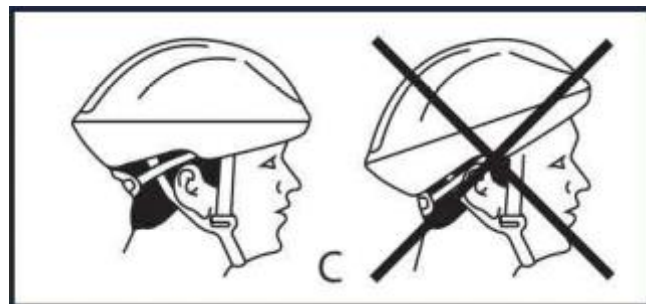


Étape 2: Ajustez les sangles de manière à ce que la connexion triangulaire soit placée directement sur l'oreille. Voir l'image B.

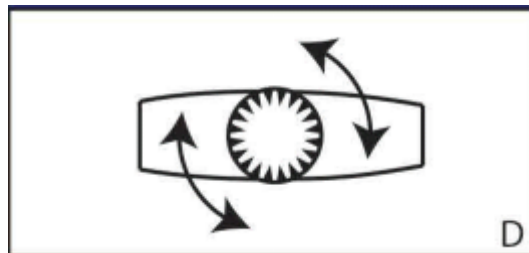


Étape 3: placez le casque droit sur votre tête et pas trop en arrière, comme indiqué sur l'image C.

Étape 4: Fermez la mentonnière et ajustez-la de manière à ce qu'elle s'insère directement dans la gorge. Aucun doigt ne doit pouvoir passer entre les deux sangles. Comme sur la figure C.



Étape 5: Fermez la sangle à l'arrière de la tête en tournant le bouton rotatif, comme le montre la figure D. L'ajustement est correcte lorsque le casque tient fermement sur la tête et qu'il n'y a plus de mouvement possible entre la sangle et la tête.



Remarque: suivez ces étapes à chaque fois que vous mettez ou utilisez le casque.

Instructions pour la visière

Modèle de visière: MV-001

La visière est conforme aux normes EN166:2001. Elle est conçue pour être utilisée sur les bicyclettes ou les scooters, afin de protéger de la lumière du soleil. La durée de vie maximale est de 2 ans et doit être remplacée immédiatement en cas de dommage.

Marketing de la visière

Yoloon Code du fabricant

5-2,5 Numéro de code et numéro d'obscurcissement

1 Classe optique 1, adapté à une utilisation à long terme dans des conditions normales.

S Résistance renforcée, impact d'une balle de 43 g à 5,1 m/s

EN166:2001 Norme d'essai applicable

Marquage CE.

Avertissement

- 1 Les visières endommagées ou rayées doivent être remplacées immédiatement.
- 2 Les protections oculaires à particules rapides portées par-dessus des lunettes standard peuvent transmettre des chocs, ce qui constitue un danger pour le porteur.
- 3 Nettoyer la visière uniquement avec un chiffon doux, ne pas utiliser les mains nues, les ongles ou d'autres matériaux tels que la manche de la veste.
- 4 La visière est fixée par et à l'emplacement des 3 aimants. Lorsqu'elle n'est pas utilisée, elle doit être rangée dans un sac ou une housse en tissu doux.
- 5 Les matériaux en contact avec la peau de l'utilisateur peuvent provoquer des réactions allergiques chez les personnes qui y sont sensibles.

Instructions relatives au témoin lumineux







Bouton

1. La lampe a 3 modes

Appuyer une fois (1) pour le mode mouvement	Appuyer deux fois (2) pour le mode clignotant	Appuyer trois fois (3) pour le mode normal	Appuyer une quatrième fois (4) pour éteindre l'appareil.
---	---	--	--

2. Lorsqu'elle est allumée, la lampe peut être utilisée pendant 50 heures.

3. Le remplacement de la batterie s'effectue selon les étapes suivantes :

Desserrez le clip avec un objet pointu	Soulevez la plaque verte le titulaire	Poussez la batterie hors du support métallique, faites glisser la nouvelle batterie vers l'arrière	Fixez le haut de la lampe à la verticale sur la plaque inférieure
			

Avertissement!

1. Ne pas jeter la lampe dans le feu, elle peut exploser.
2. Ne pas démonter la lampe (DEL et circuit imprimé)
3. Ne pas utiliser la batterie pour d'autres applications.
4. Remplacez la pile par un modèle de type CR2023 uniquement



Benutzerhandbuch

Hersteller: GOOFF B.V.

Adresse: Hooglandse Jaagpad 8, 3434 NV Nieuwegein

Helmmodell: PILOT

Dieser Helm ist zertifiziert

- EN1078:2012+A1:2012 gemäß EHSR oder Verordnung (EU) 2016/425.

EU-Typprüfung durchgeführt von SGS Fimko Ltd (NB0598).

Einführung

Dieser Helm wurde für die Verwendung auf Speed Pedelec-Fahrrädern, Motorrollern und Mopeds mit blauem Nummernschild konzipiert. Die richtige Verwendung und Wartung ist entscheidend, um den Schutz zu gewährleisten. Die Passform bestimmt, ob der Helm für die Anwendung auf Ihrem Kopf geeignet ist.

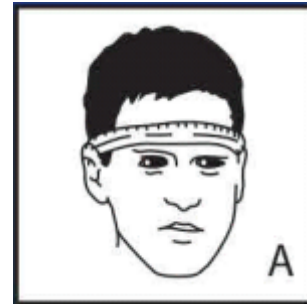
Achtung

1. Kein Helm kann vor allen möglichen Gefahren Schutz bieten. Dieser Helm bietet insbesondere keinen Schutz vor Nackenverletzungen.
2. Der Helm muss angepasst werden und sollte sich sicher und bequem auf dem Kopf anfühlen. Das bedeutet keine Druckstellen, keine Bewegungsfreiheit oder Riemen, die über das Ohr laufen.
3. Der Helm ist nach jeglicher Art von Erschütterung, Schlag oder Sturz nicht mehr verwendbar und wird keinen ausreichenden Schutz mehr bieten. Diese Schäden können auch von außen nicht sichtbar sein. Bei jeglicher Art von Schaden muss der Helm zur Reparatur oder Vernichtung an den Hersteller zurückgesandt werden. Der Helm bzw. der Lack kann auch durch gängige Substanzen wie Ammoniak, Bleichmittel, Benzin und Öl beschädigt werden. Auch dies kann für den Benutzer mit bloßem Auge nicht sichtbar sein.
4. Modifizieren Sie den Helm nicht durch jegliche Art von Anpassungen, Ergänzungen oder Entfernungen. Dies verringert den vorgesehenen Schutz.
5. Wir empfehlen, den Helm nicht länger als 2 Jahre zu verwenden und fordern eine jährliche Inspektion durch den Lieferanten.

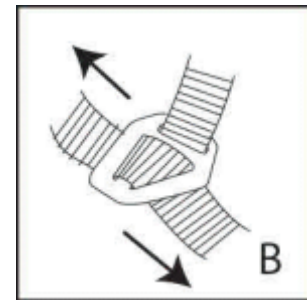
Hinweise zur Passform

Schritt 1: Messen Sie Ihren Kopf gemäß Bild A.

Wählen Sie eine Helmgröße und -passform, die der Messung entspricht, und ergänzen Sie dies durch einen Test am Kopf. Der Helm muss fest und bequem sitzen.

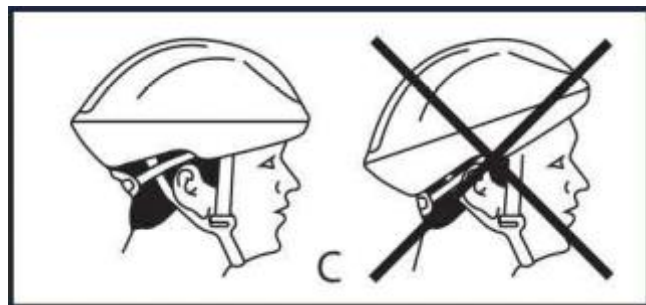


Schritt 2: Passen Sie die Bänder so an, dass die Dreiecksverbindung direkt am Ohr positioniert ist. Siehe Bild B

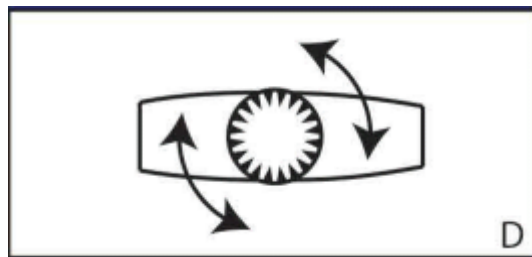


Schritt 3: Setzen Sie den Helm gerade auf Ihren Kopf und nicht nach hinten gekippt wie in Bild C.

Schritt 4: Schließen Sie den Kinnriemen und stellen Sie ihn so ein, dass er direkt am Hals anliegt. Zwischen Band und Hals darf kein Finger passen. Siehe Bild C.



Schritt 5: Schließen Sie den Riemen am Hinterkopf, indem Sie den Drehknopf drehen, wie in Abbildung D gezeigt. Die Verbindung ist korrekt, wenn der Helm fest auf dem Kopf sitzt und keine Bewegung zwischen dem Riemen und dem Kopf möglich ist.



Hinweis: Befolgen Sie diese Schritte jedes Mal, wenn der Helm aufgesetzt oder verwendet wird.

Anleitung Visier

Visiermodell: MV-001

Das Visier erfüllt die Anforderungen der Norm EN166:2001. Es ist für den Einsatz auf Fahrrädern oder Motorrollern zum Schutz vor Sonneneinstrahlung konzipiert. Die maximale Lebensdauer beträgt 2 Jahre und muss bei Beschädigung sofort ausgetauscht werden.

Visier Marketing

Yoloon Code des Herstellers

5-2.5 Codenummer und Verschleierungsnummer

2 Optische Klasse 1, geeignet für den Dauergebrauch unter normalen Bedingungen.

S Verstärkte Widerstandsfähigkeit, 43 g Ballaufprall bei 5,1 m/s

EN166:2001 Anwendbarer Teststandards

CE Kennzeichnung

Achtung

- 1 Beschädigte oder zerkratzte Visiere sind umgehend zu ersetzen
- 2 Augenschutzvorrichtungen gegen schnelle Partikel, die über einer herkömmlichen Brille getragen werden, können Stöße übertragen und so eine Gefahr für den Träger darstellen.
- 3 Reinigen Sie das Visier nur mit einem weichen Tuch, verwenden Sie nicht Ihre bloßen Hände, Nägel oder andere Materialien wie einen Jackenärmel.
- 4 Das Visier wird mit Hilfe und am Ort der 3 Magneten befestigt. Wenn Sie es nicht benutzen, bewahren Sie es in einer weichen Stofftasche oder -hülle auf.
- 5 Materialien, die mit der Haut des Nutzers in Kontakt kommen, können bei empfindlichen Personen allergische Reaktionen hervorrufen.

Warnlampe Anweisungen







Knopf

1. Die Lampe hat 3 Positionen

Drücken Sie einmal (1) für den Bewegungsmodus	Drücken Sie zweimal (2) für den Blinkmodus	Drücken Sie dreimal (3) für den normalen Ein-Modus	Drücken Sie ein viertes (4) Mal zum Ausschalten.
---	--	--	--

2. Im eingeschalteten Zustand kann die Lampe 50 Stunden lang verwendet werden

3. Der Batteriewechsel umfasst die folgenden Schritte:

Lösen Sie den Clip mit einem spitzen Gegenstand	Heben Sie die grüne Platte heraus der Halter	Drücken Sie die Batterie aus der Metallhalterung, schieben Sie die neue Batterie zurück	Schnappen Sie die Oberseite der Lampe aufrecht auf die Bodenplatte
			

Warnung!

1. Werfen Sie die Lampe nicht ins Feuer, sie könnte explodieren
2. Zerlegen Sie die Lampe nicht (LED & Platine)
3. Verwenden Sie den Akku nicht für andere Anwendungen.
4. Ersetzen Sie die Batterie nur durch ein Modell des Typs CR2023.



User Manual

Manufacturer: GOOFF B.V.

Address: Hooglandse Jaagpad 8, 3434 NV Nieuwegein, The Netherlands

Helm Model: BLITZ

This helmet is certified

- EN1078:2012+A1:2012 in accordance with EHSR or regulation (EU) 2016/425.

EU type survey conducted by SGS Fimko Ltd (NB0598).

Introduction

This helmet is designed for use on bicycles, e-bikes, skateboards and roller skates. Proper use and maintenance is crucial to provide protection. The fit determines whether the helmet is suitable for use on your head.

Warning

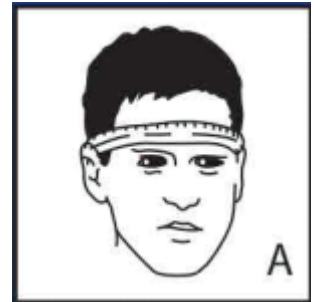
1. No helmet can protect against all kinds of hazards. In particular, this helmet offers no protection against neck injuries.
2. The helmet must fit and feel safe and comfortable on the head. This means no pressure points, freedom of movement or straps that run over the ear.
3. The helmet is no longer usable after any kind of shock, blow or fall and will no longer provide sufficient protection. This damage may also not be visible from the outside. In the event of any damage, the helmet must be returned to the manufacturer for repair or destruction. The helmet and/or paint can also be damaged by commonly used substances such as ammonia, bleach, petrol, oil. This too may not be visible to the naked eye by the user.
4. Do not modify the helmet with any kind of modification, addition or removal. This reduces protection as designed.
5. We recommend not using the helmet for longer than 2 years and require

an annual inspection by the supplier.

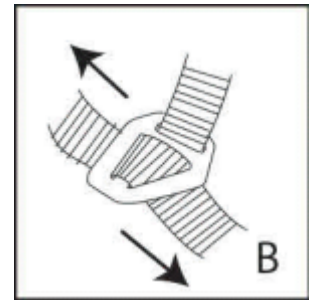
Fitting instructions

Step 1: Measure your head according to picture A.

Provide a helmet size and fit that matches the measurement, with the addition of a test on the head. The helmet must fit firmly and comfortably.

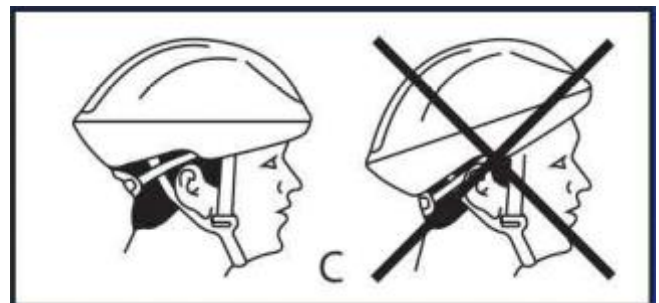


Step 2: Adjust the straps so that the triangle connection is positioned directly on the ear. See image B



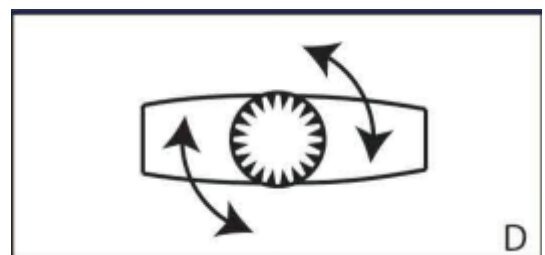
Step 3: Put the helmet straight on your head and not too much reclined like picture C.

Step 4: close the chinstrap and adjust so that it fits directly in the throat. No finger should be able to fit between the band. Like figure C.



Step 5: close the strap at the back of the head by turning the dial, as shown in figure

D. The connection is correct once the helmet fits firmly on the head and there is no movement between the strap and the head.



Note: Follow these steps every time the helmet is donned or used.

Visor instructions

Visor model: MV-001

The visor is in accordance with the standards of EN166:2001. It is designed for use on bicycles or mopeds to protect from sunlight. The maximum service life is 2 years and must be replaced immediately if damaged.

Visor marketing

Yoloon Code of manufacturer

5-2,5 Code number and obfuscation number

1 Optical class 1, suitable for long-term use under normal conditions.

S Reinforced rigidity, 43g ball impact at 5.1m/s

EN166:2001 Applicable test standard

CE marking

Warning

1. Damaged or scratched visors must be replaced immediately.
2. Fast particulate eye protectors worn over standard ophthalmic spectacles can transmit shocks, posing a hazard to the wearer.
3. Only clean the visor with a soft cloth, do not use bare hands, nails or other materials such as a jacket sleeve.
4. The visor is mounted by and on the spot of the 3 magnets. When not in use, store in a soft cloth bag or case.
5. Materials that come into contact with the user's skin may cause allergic reactions in sensitive people.

Warning lamp instructions




Button

The lamp has 3 positions

Press once (1) for normal on mode	Press twice (2) for flashing mode	Press three times (3) for motion mode	Press a fourth time (4) to switch off
-----------------------------------	-----------------------------------	---------------------------------------	---------------------------------------

- When switched on, the lamp can be used for 50 hours
- Het vervangen van de batterij gaat in de volgende stappen:

Loosen the clip with a pointed object	Lift the green plate from the holder	Press the battery out of the metal holder, then slide the new battery back	Click the top of the lamp upright on the bottom plate
			

Warning!

1. Do not throw the lamp into a fire, it may explode.
2. Do not disassemble the lamp or circuit board
3. Do not use the battery for other applications.
4. Only replace the battery with a model type CR23