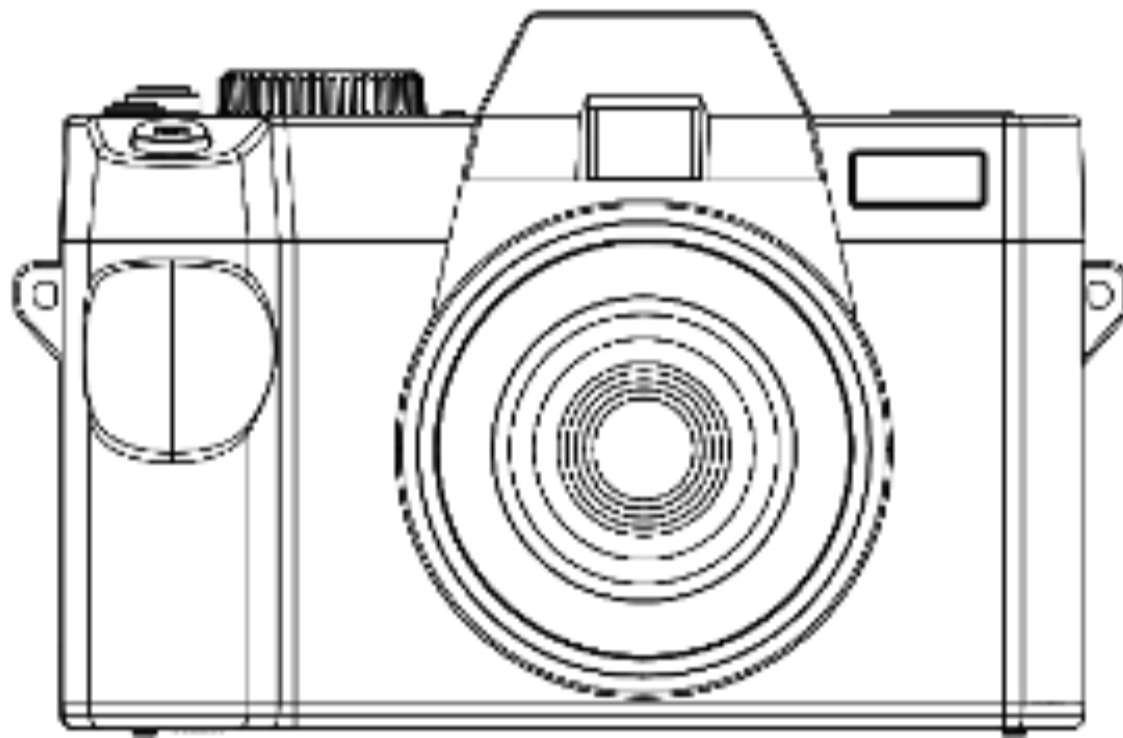


Digitale camera

Handleiding



Batterij

Het plaatsen/verwijderen van de batterij



Plaats de batterij perfect in de batterijsleuf.

Batterij opladen



Gebruik bij het opladen met deze camera de USB-kabel om de voedingsadapter aan te sluiten. Tijdens het opladen brandt het rode lampje altijd. Het gaat uit wanneer het opladen is voltooid. De camera wordt ingeschakeld nadat de batterij volledig is opgeladen.

De accu kan ook rechtstreeks op de lader worden geplaatst. Het kan twee batterijen tegelijkertijd opladen.

De batterij kan in twee uur volledig worden opgeladen.

Het wordt aanbevolen om de batterij op te laden bij een temperatuur tussen de 10 en 30 graden. Het is raadzaam om de camera elke drie maanden op te laden als de camera langere tijd niet wordt gebruikt. Het helpt de levensduur van de batterij te behouden.

Geheugenkaart

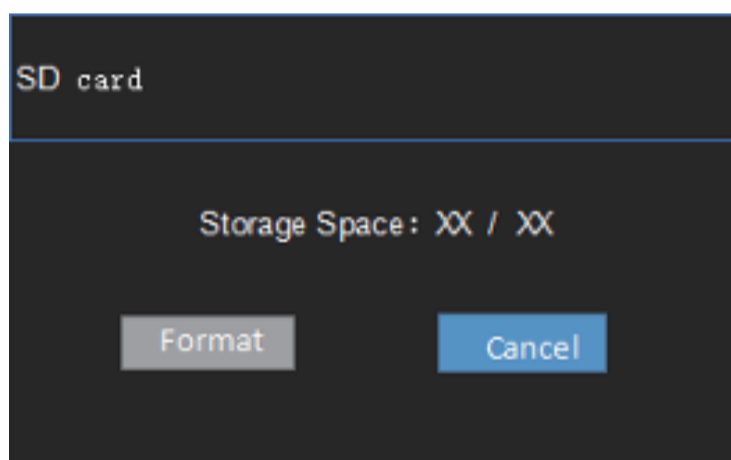
Installatie



Plaats de kaart correct in de sleuf.

Deze camera kan Micro SD (Klasse 10) gebruiken. Ondersteunt tot 256G.

Formateer de geheugenkaart



Het wordt aanbevolen om de geheugenkaart te formatteren. Als u dit niet doet, kunnen de afbeeldingen mogelijk niet worden opgeslagen. Wanneer u de geheugenkaart voor het eerst gebruikt, verschijnt het formatteervenster automatisch, zoals weergegeven in deze afbeelding.

U kunt deze kaart ook op uw pc formatteren.

Opnametijd van deze geheugenkaart

RESOLUTION	16G	32G	64G	128G	256G
720P/30FPS	160	300	620	1320	2460
720P/60FPS	160	300	620	1320	2460
720P/120FPS	80	170	350	720	1440
1080P/30FPS	160	300	620	1320	2460
1080P/60FPS	80	170	350	720	1440
2.7K/30FPS	80	170	350	720	1440
4K/30FPS	45	90	180	360	720

De opnametijd is als referentie (in minuten).

Camera-instellingen wijzigen

Zet de camera aan

Druk op de aan/uit-knop, het indicatielampje gaat branden en de camera is klaar voor gebruik.



Stel de tijd en dag in

Druk twee keer op MENU om het systeeminstellingenmenu te starten. Druk op de DOWN-knop om het submenu voor time set/day set te vinden. Druk op "OK" om de juiste tijd en datum te vinden.

Taalinstelling

Ga naar de systeeminstellingen, druk op de knop "OMLAAG" om het submenu "TAAL" te vinden, druk op "OK" om uw taal te selecteren.

Maak een stilstaand beeld

In dit gedeelte wordt uitgelegd dat in de normale cameramodus de situatie automatisch wordt herkend om de belichting enz. te bepalen.

Modusknop om de fotomodus te selecteren, druk de opnameknop half in om scherp te stellen. Wanneer het scherpstelkader op het scherm groen wordt weergegeven, drukt u de cameraknop volledig in.

Video opnemen

In dit gedeelte wordt uitgelegd dat in de normale opnamemodus de situatie automatisch wordt herkend om de belichting enz. te bepalen.

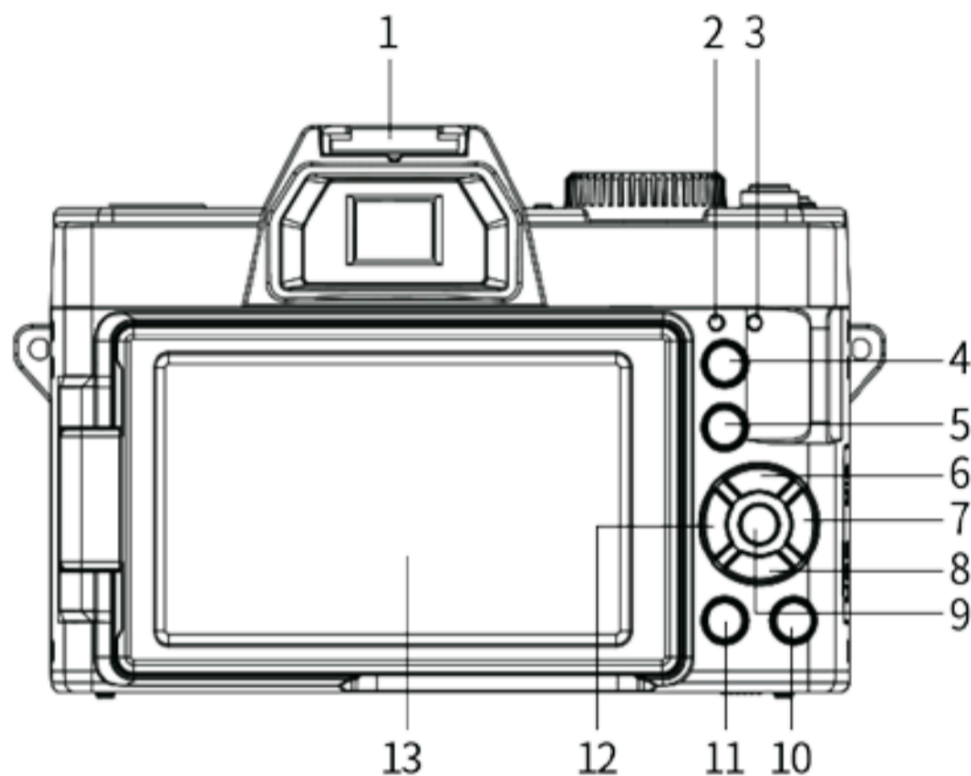
Modusknop om de opnamemodus te selecteren, druk op de opnameknop om de opname te starten. Druk nogmaals op de videoknop om de video te beëindigen.

Submenucatalogus van systeeminstellingen

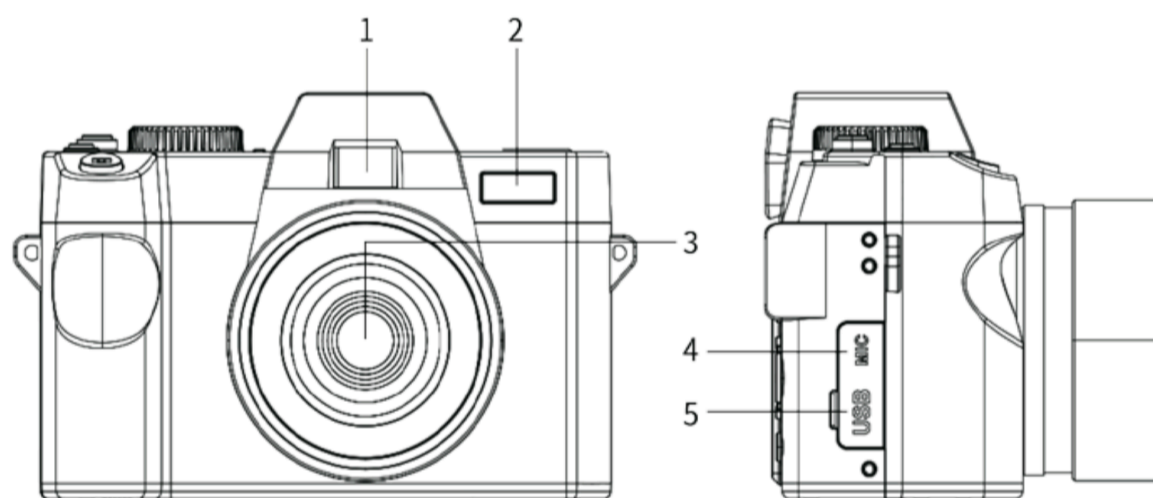
Sub-menu	Menu content
Image Rotation	Turn On/Turn Off (Press OK to switch)
icon display	Open/Close
Light Source Frequency	Auto/50Hz/60Hz
LED Indicator	Turn On/Turn Off (Press OK to switch)
Auto Screen Saver	Turn Off/30s/1min/2min
Auto Power Off	Turn Off/3min/5min/10min
Button prompt Sound	High/Middle/Low/Turn Off
Startup Music	Open/Close
Language	Simplified Chinese/traditional Chinese/English/Japanese /Korean/Russian/German/French/Italian/ Spanish/Portuguese/Thai
Time Format	YYYY/MM/DD MM/DD/YYYY DD/MM/YYYY
Time Set	hour minute second
Date Set	Year month day
Format	(Micro SD Card)Format/Cancel
Device Info	Product model and version number
Factory Reset	Confirm/Cancel

Basisbediening van deze camera

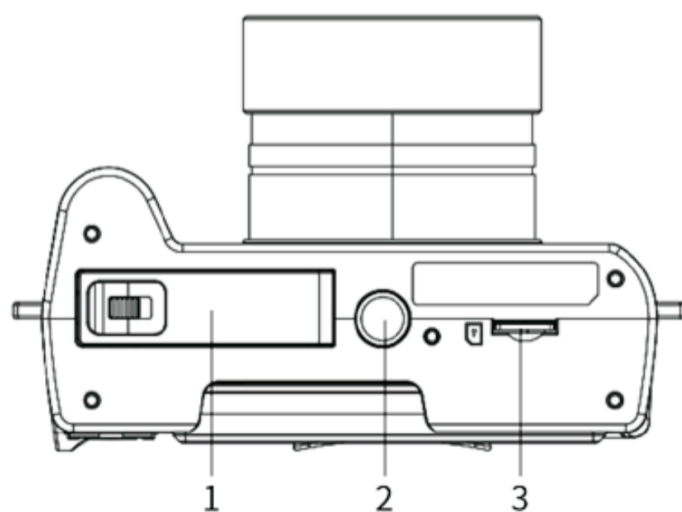
Introductie van de cameraknopfunctie



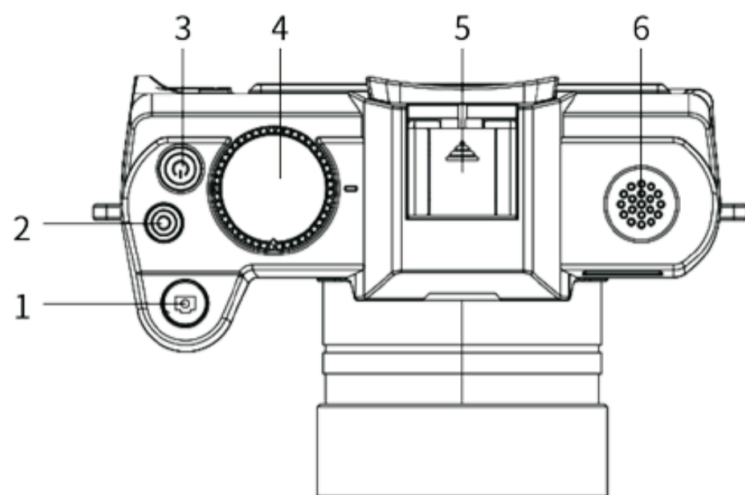
- 1. hot-shoe 2. oplaadindicator
- 3. werk indicator 4. T-zoom in 5. T-zoom uit 6. omhoog 7. rechts
- 8. omlaag (Verwijder een video of foto) 9. OK (bevestigen) 10. menu 11. scherm 12. links/vertraging 13. LCD scherm



- 1. zoeker 2. flitser 3. lens 4. MIC-interface 5. USB interface



- 1. batterij deur 2. geheugenslot 3. statiefsleuf



1. knop foto maken 2. knop film maken 3. power on 4. modusknop 5. hot-shoe 6. luidspreker

Modusknop



Selecteer de overeenkomstige modus. De overeenkomstige referentie van de modus is als volgt:

icon	Mode
	Photo
	Interval photography
	Recording
	Slow motion
	Time-lapse recording
	Playback

Foto maken

Maak een foto na het tellen van bepaalde seconden

Film maken

Slow motion-film

Tijdsverloop film

Afspelen

Opnamefunctie van de camera

Menu voor het maken van film

Nadat u de overeenkomstige modus hebt geselecteerd, drukt u op de menuknop om het instellingenmenu voor het maken van film.

submenu	inhoud
Rec resolution	4k 30FPS / 2.7K 30FPS / 1080P 60FPS /30FPS 720P 120FPS/60FPS/30FPS
White balance	Auto/zonnig/bewolkt/gloeiend/fluorescerend
Filter	geen/grijs/negatief/antiek/rood/groen/blauw
Exposure Setting	-3/-2/-1/0/1/2/3
Metering Mode	gemiddelde meting/centrummeting/spotmeting/matrixmeting
Sharpness	hoog/midden/laag
Video quality	hoog/midden/laag
ISO	Auto/100/200/400/800/1600/3200/6400
Time watermark	aan- of uitzetten (gebruik OK om te schakelen)
Rec Audio	aan- of uitzetten (gebruik OK om te schakelen)

Menu voor het maken van stilstaande beelden

submenu	inhoud
Pixel set	48M/30M/24M/20M/12M/8M/5M/3M
White balance	Auto/zonnig/bewolkt/gloeiend/fluorescerend
Filter	geen/grijs/negatief/antiek/rood/groen/blauw
Exposure Setting	-3/-2/-1/0/1/2/3
Metering Mode	gemiddelde meting/centrummeting/spotmeting/matrixmeting
Image quality	superhoge kwaliteit/hoge kwaliteit/standaard
Sharpness	hoog/midden/laag
ISO	Auto/100/200/400/800/1600/3200/6400
Time watermark	aan- of uitzetten (gebruik OK om te schakelen)

Slow motion

Het wordt gebruikt om het moment vast te leggen dat niet met het blote oog kan worden vastgelegd (slow motion-opnamen), of om het langdurige fenomeen in te korten tot een korte opnametijd (fast motion-opnamen). Het kan intense sportscènes opnemen, het moment waarop vogels opstijgen, het verschijnen van bloemknoppen en de verandering van wolken en sterren. Het geluid wordt niet opgenomen.

Druk op de modusknop en selecteer Slow motion/ Lapse-modus en druk op de videoknop om te beginnen met opnemen. Om de opname te beëindigen, drukt u nogmaals op de videoknop.

Manual focus

In de fotomodus heeft de opnameknop twee lagen. Druk voorzichtig op de eerste laag om scherp te stellen en druk vervolgens op de tweede laag om een foto te maken. Druk voorzichtig op de eerste laag van de opnameknop en het focuslogokader verschijnt op het scherm totdat de camera duidelijk heeft scherpgesteld. Druk vervolgens op de tweede laag van de opnameknop om de beste heldere foto te maken (normaal scherpstelbereik >1,1 meter).

In de videomodus heeft de opnameknop ook twee lagen. Druk voorzichtig op de eerste laag om scherp te stellen en druk vervolgens op de tweede laag om te film.

Opmerking: Als de opnameafstand minder dan 1,1 meter bedraagt, moet uw vinger tijdens het opnameproces de scherpstelknop ingedrukt houden.

Videopauze

Deze camera ondersteunt videopauze. Druk tijdens de opname op de aan/uit-knop, de opname wordt gestopt en druk er nogmaals op, de opname wordt voortgezet. Als u nogmaals op de opnameknop drukt, wordt de opname beëindigd.

Tips: De opgenomen lange video wordt in secties op de geheugenkaart opgeslagen en de documentnaam is ***0000-***0000X.

Afspeelmodus

Draai de modusknop naar de afspeelmodus en druk vervolgens op Links of Rechts.

Opmerking: Als de opnameafstand minder dan 1,1 meter bedraagt, moet uw vinger tijdens het opnameproces de scherpstelknop ingedrukt houden.

Uitschakelen




Druk lang op de POWER-knop om de digitale camera uit te schakelen.

Als u het menu voor automatisch uitschakelen instelt, wordt de digitale camera, wanneer deze vrij is, automatisch uitgeschakeld zonder bediening binnen meer dan 3 min/5 min/10 min, om energie te besparen.

Vul licht

Het kan worden gebruikt om licht in een donkere omgeving te vullen. Druk op de knop "omhoog" om snel in te stellen of het invullicht wordt uitgeschakeld of het invullicht wordt ingeschakeld.

Druk in de fotomodus op de knop "omhoog" om snel de volgende drie overeenkomstige flitsmodi in te stellen.

	geen flash
	automatisch flitsen
	geforceerde flits

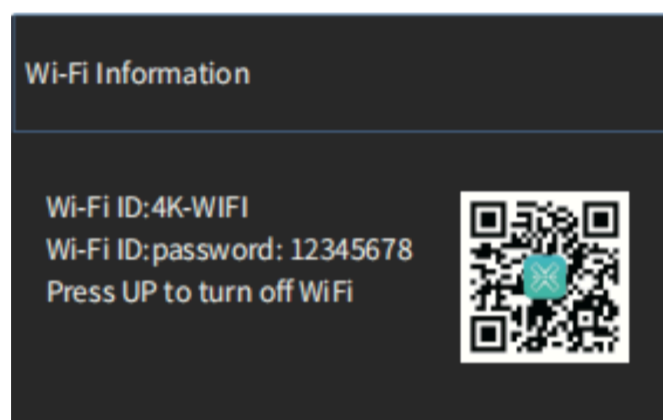
Bewerkingen met smartphones en computers

Gebruik van wifi

1. Smartphone download-app en WiFi-verbinding

Opmerking: deze WiFi is een draadloos signaal dat is verbonden met de camera-APP en kan niet rechtstreeks verbinding maken met internet.

Scan eerst de volgende QR-code met uw smartphone om de app te downloaden, of zoek direct naar XDV pro in Google Play en App Store.



- (1) Schakel eerst de camera in, open het menu van de systeeminstellingen, zoek het submenu van de draadloze hotspot en druk op de OK-toets om WiFi in te schakelen. Op het camerascherm wordt de WiFi-naam of het wachtwoord weergegeven.
- (2) Schakel op uw telefoon of tablet de instellingen -----WLAN in, zoek de WiFi-naam van de camera en voer het WiFi-wachtwoord in om de telefoon en de camera te verbinden.
- (3) Schakel de WIFI-functie uit: Druk in de WIFI-verbindingstatus op de UP-knop om de WIFI-signaalbron van de camera af te sluiten, en de camera keert terug naar de normale status.
- (4) Ga naar de gedownloadede APP (XDV PRO), schakel tegelijkertijd de GPS-functie in, klik om WiFi te selecteren met dezelfde naam als de WiFi die op het camerascherm wordt weergegeven. U kunt naar de APP-pagina gaan en de camera bedienen om te nemen foto's, video of menu-instellingen er doorheen.

(5) Om WiFi uit te schakelen, gaat u naar het menu-instellingensysteem, zoekt u het submenu voor de draadloze hotspot en drukt u nogmaals op de OK-knop.

Gebruik de app om de camera aan te sluiten om te fotograferen

Nadat je verbinding hebt gemaakt, ga je naar de app en klik je op schieten. Vervolgens zie je de foto zoals weergegeven in de afbeelding. Je kunt ervoor kiezen om video's of foto's te maken.

Klik op het instellingenpictogram in de rechterbovenhoek om de instellingen voor de camera als geheel te wijzigen, zoals fotograferen, en om verschillende functies uit te voeren.

Breng video's of foto's over naar smartphones en deel ze met sociale software

Stap 1: Eerst moet u de "XDV PRO"-pagina van de "Media Gallery" in de APP openen, op het pictogram in de rechterbovenhoek klikken, een foto of video selecteren en deze downloaden. Als u de gedownloade foto's of video's kunt bekijken in het album van de mobiele telefoon of tablet waarop u de APP heeft gedownload, hoeft u niet naar "Stap 2" te gaan. U kunt de foto's of video's delen op sociaal gebied in het album. Op dit moment moet u de WiFi-hotspot van de camera loskoppelen en verbinding maken met het mobiele dataverkeer van uw mobiele telefoon of tablet).

Stap 2: Ontkoppel de WiFi-hotspot van de camera, sluit de mobiele datastroom van de mobiele telefoon of tablet aan, de APP-interface zal vragen "start de APP opnieuw", selecteer "OK" om automatisch af te sluiten; dan moet u de APP opnieuw invoeren en de APP zal vragen "Vereist WLAN in- of uitschakelen", selecteer "Weigeren", klik onmiddellijk op "2G/3G/4G-netwerk", klik op "OK" om de offline modus te openen; U kunt de "Telefoon"-pagina van de "Mediagalerij" in de APP openen en vervolgens op het pictogram in de rechterbovenhoek klikken, foto's of video's selecteren om te delen met sociale software (Opmerking: het ondersteunt niet twee of meer videobestanden die u wilt delen tegelijkertijd worden gedeeld, en het ondersteunt ook niet dat foto's en video's tegelijkertijd worden gedeeld).

Mic interface

De camera ondersteunt een externe microfoon met een 3,5 mm-aansluiting. Houd er rekening mee dat deze connector geen hoofdtelefoontoegang ondersteunt.

Sluit computer en webcam aan

Sluit de camera met de USB-kabel aan op de beschikbare USB-poort van de computer. Nadat u deze hebt geplaatst, wordt de camera automatisch ingeschakeld. Druk op de knoppen omhoog en omlaag om de oplaadmodus, opslagmodus of pc-modus te selecteren en druk op OK om te openen.

Oplaadmodus

Selecteer de oplaadmodus, alle functies van de camera kunnen normaal worden gebruikt. De camera ondersteunt opnemen tijdens het opladen.

Opslagmodus

Wanneer de opslagmodus is geselecteerd, wordt er een nieuw verwisselbaar opslagapparaat toegevoegd in het venster "Mijn computer", dat foto's en videobestanden naar de computer zal overbrengen.

Let op: verbreek de USB-verbinding niet tijdens het downloaden van het bestand. Sluit de geheugenkaart niet aan en koppel deze niet los wanneer u de USB aansluit, om gegevensverlies te voorkomen.

PC-modus

Selecteer PC-modus, de camera kan als camera worden gebruikt.

Tip: als de camera na verbinding niet kan worden ingeschakeld, ga dan naar apparaatbeheer van de computer, zoek het beeldapparaatmenu of cameramenu en klik om te controleren of er een UVC-cameraapparaat is, als deze al is aangesloten. Als het een laptop is met een eigen webcam, moet u de eigen webcam uitschakelen. Alleen dan kan de camera als webcam worden gebruikt.

Gebruiksmelding

Veiligheidsmaatregelen

(1) Demonteer of wijzig het product niet.

(2) Stop onmiddellijk met het gebruik van de camera als er rook of een onaangename geur op enig onderdeel van de camera zit, anders kan dit brand of een elektrische schok veroorzaken. Schakel de camera onmiddellijk uit en verwijder de batterij van de camera of haal de stekker uit het stopcontact. Zorg ervoor dat de camera geen rook of een onaangename geur meer afgeeft.

(3) Stel de camera niet bloot aan water of andere vloeistoffen en dompel deze ook niet onder.

Deze camera is niet waterdicht. Droog de behuizing af met een zachte doek als deze wordt blootgesteld aan vloeistof of zout water. Schakel de camera onmiddellijk uit en verwijder de batterij van de camera of haal de stekker uit het stopcontact als water of andere materialen in de camera terechtkomen.

(4) Activeer de flitser niet dichtbij de ogen van mensen of dieren. Uw gezichtsvermogen kan beschadigd raken als u naar een sterke lichtbron kijkt als de afstand te dichtbij is. Let er vooral op dat u meer dan 1 meter (39 inch) afstand houdt van de baby.

(5) Houd de camera en de batterij buiten het bereik van kinderen.

(6) Verwarm de batterij niet en stel deze niet bloot aan ontstekingsbronnen (anders kan deze ontploffen).



Camerareiniging en onderhoud

- (1) Als u de camera langere tijd niet gebruikt, verwijder dan de batterij van de camera en plaats deze in een stofvrije, droge omgeving met een temperatuur niet hoger dan 30 °C.
- (2) Om de levensduur van de batterij te verlengen, dient u deze volledig te ontladen voordat u deze opbergt.
- (3) Ontlaad de batterij minstens één keer per 3 maanden volledig nadat deze volledig is opgeladen.
- (4) Als er stof of vuil op de lens of het scherm zit, veeg deze dan voorzichtig af met een schone, zachte lensreinigingsdoek.
- (5) Omdat deze machine een precisie-instrument is, mag u deze niet laten vallen en geen last hebben van sterke schokken of trillingen.

Probleemoplossen

probleem	oplossing
camera kan niet starten nadat de batterij is geplaatst	<ol style="list-style-type: none">1. de batterij is bijna leeg, laad deze op.2. de batterij is niet goed geplaatst. verwijder het en plaats het opnieuw.3. De batterij kan worden verwijderd en opnieuw worden vervangen in geval van een camerafout.
kan niet opladen	Wanneer de oplaadindicator knippert, is de batterij niet correct geplaatst. Vervang de batterij totdat het indicatielampje lange tijd brandt. De indicator gaat uit nadat de batterij volledig is opgeladen.
kan geen verbinding maken met de pc	<ol style="list-style-type: none">1. Zorg ervoor dat de USB-kabel goed is aangesloten.2. Controleer of de camera ook goed is aangesloten.3. Zorg ervoor dat de pc over de juiste software beschikt.