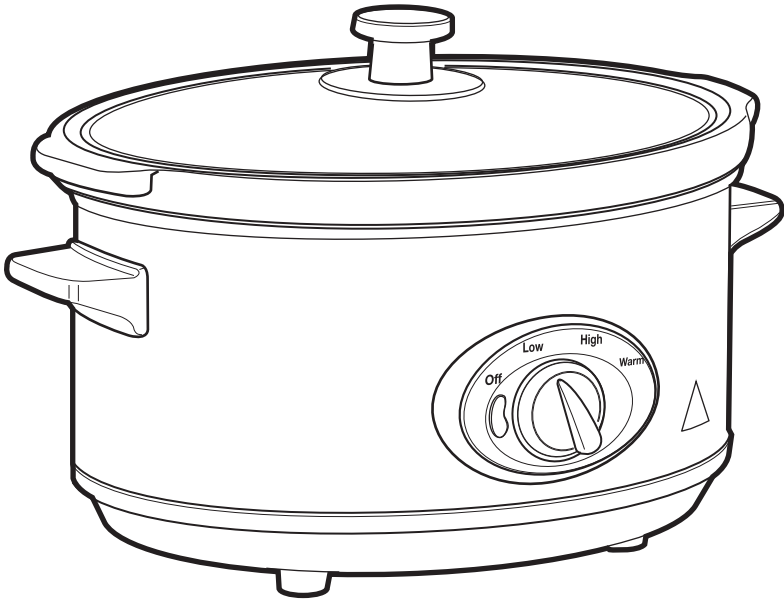


Slow Cooker





Lees alsjeblieft alle instructies zorgvuldig voordat je het gebruikt en bewaar ze voor toekomstige naslag.

Please read all instructions carefully before use and retain for future reference.



LET OP: Dit apparaat heeft een thermische uitschakelschakelaar. De thermische uitschakeling wordt geactiveerd en schakelt het apparaat uit als het oververhit raakt. Haal de stekker uit het stopcontact en/of de batterij en laat het 30 minuten afkoelen voordat je het opnieuw gebruikt.

ATTENTION: This appliance has a thermal cut out switch. The thermal cut out will activate and shut down the appliance should the appliance overheat. Unplug from the mains and or battery and allow to cool for 30 minutes before re-use.



LET OP: Onderdompeling in water is niet toegestaan.

CAUTION: Do not immerse in water.



LET OP: Hete oppervlakken.

CAUTION: Hot surfaces



NL

Let op: Lees alsjeblieft alle instructies zorgvuldig door voordat je het apparaat gebruikt en bewaar ze voor toekomstige referentie.

GEBRUIK Volg alleen de instructies voor het beoogde gebruik van het apparaat en binnen de aangegeven parameters in deze handleiding. Dit apparaat is alleen bedoeld voor huishoudelijk gebruik. Gebruik het niet buitenshuis of op natte oppervlakken. Dit apparaat is niet bedoeld voor gebruik door personen met verminderde fysieke, zintuiglijke of mentale capaciteiten, of gebrek aan ervaring en kennis, tenzij onder toezicht of met passende instructies over het gebruik van het product door een verantwoordelijke persoon voor hun veiligheid. Het apparaat is niet bedoeld om te worden bediend met behulp van een externe timer of een afzonderlijk afstandbedieningssysteem.

ALGEMENE VEILIGHEID Laat niet toe dat het als speelgoed wordt gebruikt. Kinderen moeten worden begeleid om ervoor te zorgen dat ze niet met het apparaat spelen. Als het apparaat niet naar behoren functioneert, gevallen is, beschadigd is, buiten is achtergelaten, of in vloeistof is ondergedompeld, gebruik het dan niet en neem contact op met de klantenservice van Hermanos®. Gebruik het apparaat niet als er onderdelen defect, ontbrekend of beschadigd lijken. Zorg ervoor dat alle onderdelen stevig zijn bevestigd zoals aangegeven in de gebruiksaanwijzing voordat je het apparaat gebruikt.

KABELS EN PLUGS Controleer of je elektriciteitsvoorziening overeenkomt met wat op het typeplaatje wordt getoond. Dit product moet alleen worden gebruikt zoals aangegeven. Bij voorkeur moet het stopcontact worden beschermd door een Reststroomapparaat (RCD) (VK/EU) of een Ground Fault Indicator (VS). Gebruik het niet met een beschadigde kabel of stekker. Als de voedingskabel beschadigd is, moet deze worden vervangen door een gekwalificeerde monteur of een geautoriseerde serviceagent om gevaar te voorkomen. Het gebruik van een verlengsnoer wordt niet aanbevolen. Raak de stekker of het apparaat niet aan met natte handen. Houd het snoer uit de buurt van hete oppervlakken. Laat het snoer niet over de rand van de tafel of het aanrecht hangen waar het per ongeluk kan worden getrokken door kinderen of huisdieren. Trek het snoer niet rond scherpe randen of hoeken. Laat het niet onbeheerd achter wanneer het is aangesloten. Haal de stekker uit het stopcontact wanneer het niet in gebruik is. Zet alle bedieningselementen uit voordat je de stekker eruit trekt. Trek de stekker er niet uit door aan het snoer te trekken. Om uit te schakelen, pak je de stekker vast, niet het snoer. Trek altijd de stekker eruit voordat je gebruikersonderhoud uitvoert, bijlagen aansluit of loskoppelt, of accessoires vervangt. Zorg ervoor dat het snoer veilig is opgeborgen om gevaren te voorkomen.

GEVAAR VOOR PERSOONLIJK LETSEL Plaats je apparaat altijd op een stevige, vlakke, hittebestendige ondergrond met voldoende ruimte aan alle zijden, weg van de rand van het werkblad. Steek geen voorwerpen in openingen en bedek het apparaat niet. Plaats geen karton, plastic of papier in het apparaat, tenzij dit in de instructies staat vermeld. Gebruik alleen geschikt kookgerei indien van toepassing. Plaats het apparaat niet in de buurt van brandbare oppervlakken. Gebruik het niet buitenshuis of in de buurt van warmtebronnen. Raak geen oppervlakken aan die heet kunnen worden tijdens gebruik, en wees voorzichtig met oppervlakken die na gebruik nog een tijdje warm kunnen blijven. Bedien het apparaat nooit leeg. Overbelast het apparaat niet. Bij het eerste gebruik kan het apparaat een "nieuwe" geur of damp afgeven. Dit zal na enkele keren gebruik verdwijnen. Til of verplaats het apparaat niet tijdens gebruik. Bedien het niet continu gedurende langere perioden dan aangegeven op het product of in de instructies. Zorg ervoor dat het apparaat is uitgeschakeld en losgekoppeld voordat je accessoires verwisselt of schoonmaakt. Gebruik het alleen zoals beschreven in deze handleiding en alleen met door Hermanos® aanbevolen accessoires.

REINIGING EN ONDERHOUD Week elektrische of verwarmingscomponenten, of een component met een stekker eraan bevestigd, nooit in water. Handwas wordt aanbevolen; week in warm zeepwater en veeg af met een zachte spons. Gebruik voor hardnekkige vlekken een niet-schurende schoonmaakborstel. Gebruik geen schurende, agressieve reinigingsoplossingen of metalen schuurponsjes. Was elektrische of verwarmingscomponenten, of een component met een stekker eraan bevestigd, nooit in de vaatwasser.

TECHNISCHE SPECIFICATIES

Beoordeelde spanning: 220-240V
Beoordeeld vermogen: 170W
Beoordeelde frequentie: 50/60Hz

EN

Please read all instructions carefully before use and retain for future reference.

INTENDED USE Only operate the appliance for its intended purpose and within the parameters specified in this manual.

This appliance is for domestic use only. Do not use outdoors or on wet surfaces.

This appliance is not intended for use by persons with reduced physical, sensory or mental capabilities, or lack of experience and knowledge, unless supervised or given appropriate instruction concerning the product's use by a person responsible for their safety.

The appliance is not intended to be operated by means of an external timer or separate remote-control system.

GENERAL SAFETY Do not allow to be used as a toy. Children should be supervised to ensure they do not play with the appliance.

If the appliance is not functioning properly, has been dropped, damaged, left outdoors, or immersed in liquid, do not use, contact Hermanos® Customer Services. Do not use the appliance if any parts appear to be faulty, missing or damaged.

Ensure all parts are securely attached as instructed by this instruction manual before use.

CABLES AND PLUGS Check to ensure your electricity supply matches that shown on the rating plate. This product should only be used as rated. Preferably, the socket outlet should be protected by a Residual Current Device RCD (UK/EU) Ground Fault Indicator (US). Do not use with a damaged cable or plug. If the supply cable is damaged, it must be replaced by a qualified engineer or authorised service agent in order to avoid a hazard. The use of an extension cable is not recommended.

Do not handle the plug or appliance with wet hands.

Keep the cable away from heated surfaces.

Do not let the cable hang over the edge of the table or countertop where it could be pulled on inadvertently by children or pets.

Do not pull the cable around sharp edges or corners

Do not leave unattended when plugged in. Unplug from outlet when not in use.

Turn off all controls before unplugging.

Do not unplug by pulling on the cable. To unplug, grasp the plug, not the cable.

Always unplug before performing user maintenance, connecting or disconnecting attachments, or changing accessories.

Ensure the cable is stored safely to prevent hazards.

RISK OF PERSONAL INJURY Always locate your appliance away from the edge of the worktop, on a firm, flat heat-resistant surface with sufficient space around all sides. Do not insert any objects into openings or cover the appliance.

Do not place any cardboard, plastics or paper inside or on the appliance unless stated in the instructions.

Do not use the appliance near any combustible surfaces. Only use suitable cookware where applicable. Do not use outdoors or near heat sources.

Take care not to touch any surfaces that may get hot when in use. Take care not to touch any surfaces that may remain hot for a period of time after use.

Never operate the appliance when empty.

Do not overload/overfill the appliance.

When using for the first time your appliance may give off a 'new' smell or vapour. This will dissipate after a few uses. Do not lift or move the appliance whilst in use.

Do not operate continuously for periods longer than those marked on the product or indicated in the instructions.

Ensure the appliance is switched off and unplugged before changing accessories or cleaning.

Use only as described in this manual and with Hermanos® recommended attachments only.

CLEANING & MAINTENANCE Never soak or immerse electrical or heating components and or a component that has a plug attached.

Hand washing recommended; soak in warm soapy water and wipe down using a soft sponge. To remove stubborn stains, use a non abrasive cleaning brush. Do not use abrasive, harsh cleaning solutions or metal scouring pads.

Never wash any electrical or heating components and or a component that has a plug attached in a dishwasher.

TECHNICAL SPECIFICATION

Rated Voltage 220-240V

Rated Power -170W

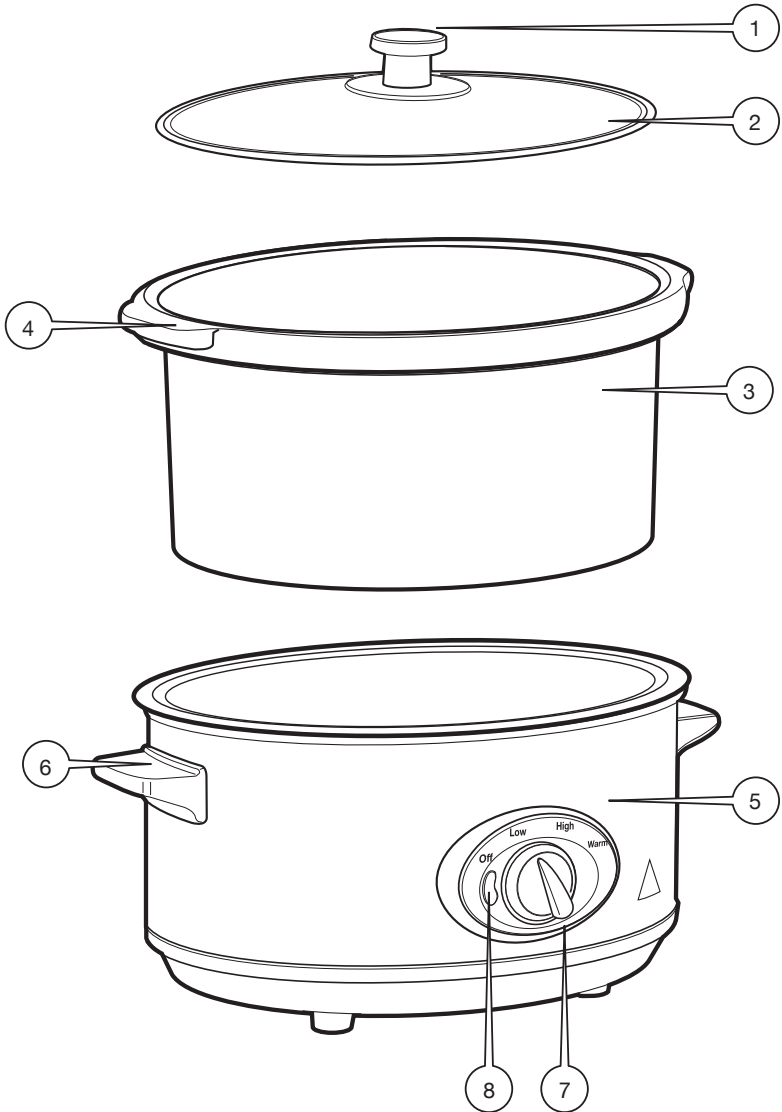
Rated Frequency 50/60Hz

NL

1. Handvat.
2. Glazen Deksel.
3. Keramische Kom.
4. Komhandvatten.
5. Basisunit.
6. Handvatten van de unit.
7. Temperatuurregelingsknop.
8. Stroomindicator.

EN

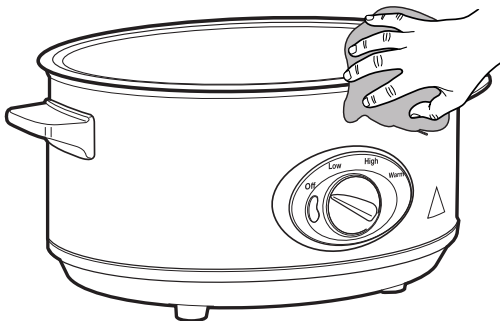
1. Handle.
2. Glass Lid.
3. Ceramic Bowl.
4. Bowl Handles.
5. Base Unit.
6. Unit Handles.
7. Temperature Control Dial.
8. Power Indicator.



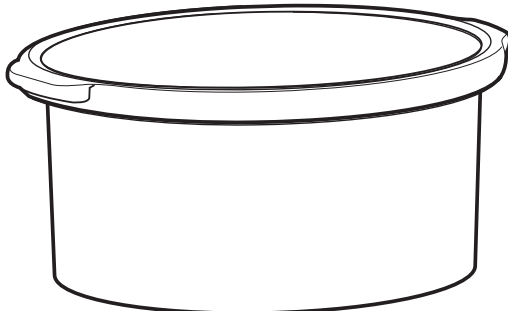
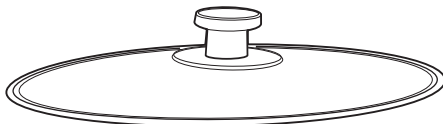
VOOR HET EERSTE GEBRUIK / BEFORE FIRST USE

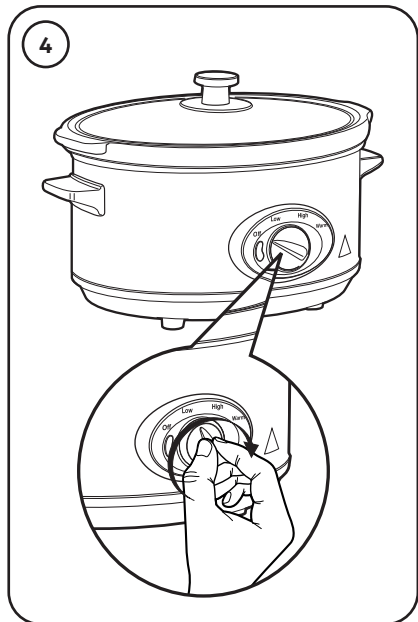
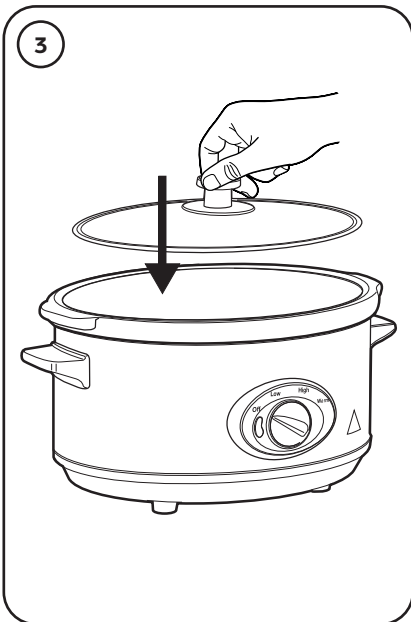
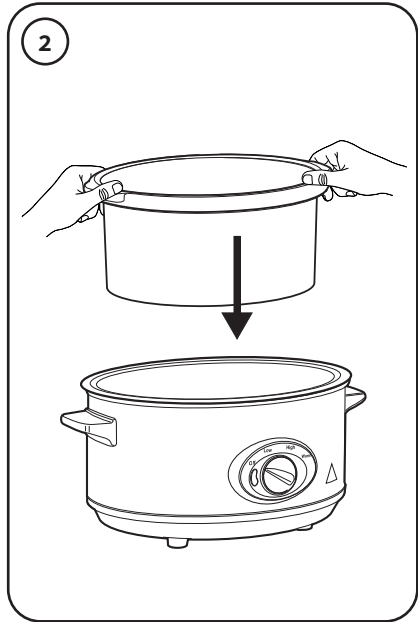
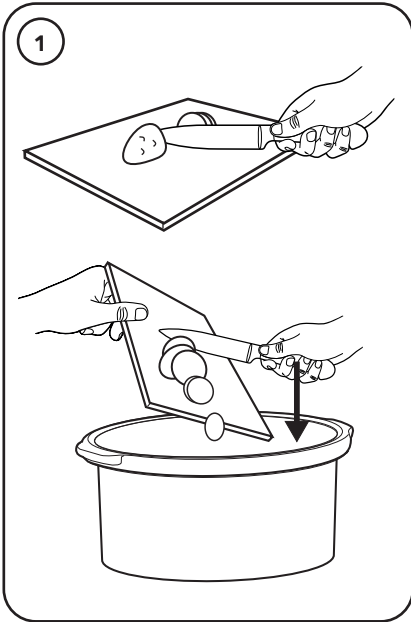
Veeg met een vochtige doek.

Wipe with a damp cloth.



LET OP: Niet onderdompelen in water.
CAUTION Do not immerse in water.

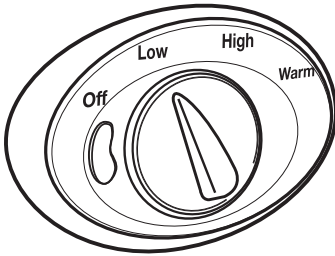




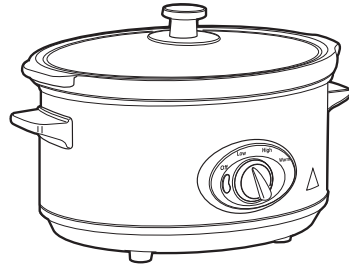
5

LOW - 6-8 UUR / HOURS

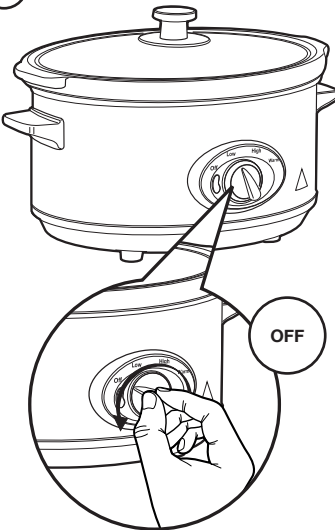
HIGH - 3-5 UUR / HOURS



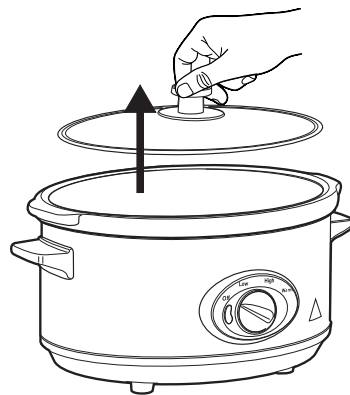
6



7



8



TIPS

NL

Altijd het apparaat plaatsen op een vlakke en stabiele ondergrond met voldoende ruimte aan alle zijden.

Zorg ervoor dat de ruimte waarin het apparaat zich bevindt, goed geventileerd is.

Het apparaat moet minstens halfvol zijn voor de beste resultaten.

Bij het bereiden van soepen moet er 5 cm ruimte overblijven vanaf de bovenkant van de keramische kom.

Ingrediënten die in kleinere stukjes zijn gesneden, zullen sneller gaar zijn.

Gebruik geen bevroren vlees of gevogelte, tenzij het grondig ontdooid is.

Gebruik altijd houten of siliconen keukengerei om voedsel toe te voegen en te verwijderen van de basisunit. Overbelast niet.

Alle toegevoegde ingrediënten moeten van tevoren zijn voorbereid. **PROBEER NIET** ingrediënten te snijden terwijl ze zich in het apparaat bevinden.

Zorg ervoor dat het glazen deksel tijdens gebruik correct is geplaatst. Gebruik het niet zonder het deksel op zijn plaats. Het deksel kan tijdens gebruik worden verwijderd om het voedsel te roeren.

Vermijd onnodig verwijderen van het deksel, omdat de opgebouwde warmte zal ontsnappen.

Wees voorzichtig bij het verwijderen van het deksel, omdat er overtollige stoom kan ontsnappen, wat mogelijk kan leiden tot brandwonden.

Temperaturen kunnen op elk moment tijdens de werking worden aangepast indien nodig.

Vermijd het aanraken van elk deel van het apparaat wanneer het in bedrijf is. De oppervlakken worden zeer heet. Het gebruik van een ovenwant wordt sterk aanbevolen.

Schakel het apparaat uit door de knop naar "UIT" te draaien en koppel de stekker los zodra het voedsel volledig gaar is.

Als u voedsel warm wilt houden, zet de knop dan op "WARM".

Laat het apparaat volledig afkoelen voordat u de keramische kom verwijdert.

Zorg ervoor dat de keramische kom grondig wordt gereinigd voordat u deze opnieuw gebruikt.

EN

Always position the appliance on a flat and stable surface with sufficient space around all sides.

Ensure the area the appliance is positioned in is fully ventilated.

The appliance must be at least half full for best results.

If cooking soups, ensure 5cm of space is left from the top of the ceramic bowl.

Ingredients sliced into smaller pieces will cook faster.

Do not use frozen meat or poultry unless it is thoroughly thawed first.

Always use wooden or silicone utensils to add and remove food from the base unit. Do not overload.

All ingredients added must be pre-prepared beforehand. **DO NOT** attempt to slice ingredients while positioned inside the appliance.

Always have the glass lid correctly fitted during use. Do not use without the lid in place. The lid can be removed during use to stir food.

Avoid removing the lid unnecessarily as the built up heat will escape.

Take care when removing the lid as excess steam may be vented causing possible scalding injuries.

Temperatures can be adjusted at any time during the operation if required.

Avoid touching any part of the appliance once in operation. The surfaces will get very hot. The use of an oven mitt is highly recommended.

Once food is fully cooked, switch off by turning the dial to "OFF" and disconnect the power cord.

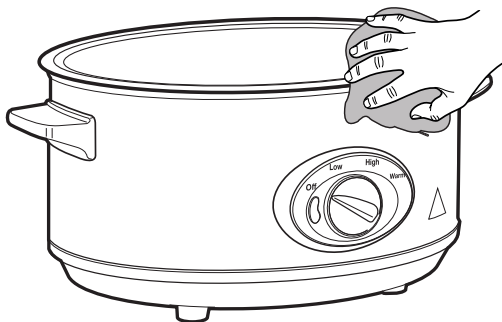
If you wish you keep foods warm, position the dial to "WARM".

Allow the appliance to fully cool before removing the ceramic bowl.

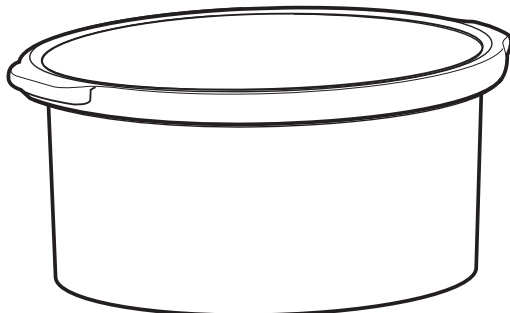
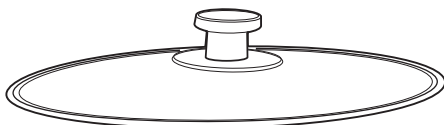
Ensure the ceramic bowl is thoroughly cleaned before next use.

Veeg met een vochtige doek.

Wipe with a damp cloth.



LET OP: Niet onderdompelen in water.
CAUTION Do not immerse in water.





NL

INFORMATIE OVER AFVALVERWERKING Recycle waar mogelijk. Raadpleeg uw lokale autoriteit voor advies over recycling.

KLANTENSERVICE Als u problemen ondervindt bij het gebruik van dit product en ondersteuning nodig heeft, neem dan contact op met service@hermanos-globaltrading.com.

GARANTIE Bewaar een aankoopbewijs als bewijs van de aankoopdatum. De garantie is alleen van toepassing als het product uitsluitend wordt gebruikt zoals aangegeven op de waarschuwingspagina van deze handleiding en alle andere instructies nauwkeurig zijn opgevolgd. Elk misbruik van het product of de manier waarop het wordt gebruikt, zal de garantie ongeldig maken. Geretourneerde goederen worden niet geaccepteerd tenzij ze opnieuw zijn verpakt in de originele verpakking en vergezeld gaan van een relevant en volledig ingevuld retourformulier. Dit heeft geen invloed op uw wettelijke rechten. Geen rechten worden verleend onder deze garantie aan een persoon die het apparaat tweedehands verkrijgt of voor commercieel of gemeenschappelijk gebruik.

AUTEURSRECHT Alle materialen in deze handleiding zijn auteursrechtelijk beschermd door Hermanos®. Elk ongeoorloofd gebruik kan wereldwijde auteursrechten, handelsmerken en andere wetten schenden.

EN

DISPOSAL INFORMATION Please recycle where facilities exist. Check with your local authority for recycling advice.

CUSTOMER SERVICE If you are having difficulty using this product and require support, please contact service@hermanosglobaltrading.com

WARRANTY Please retain a proof of purchase receipt or statement as proof of the purchase date. The warranty only applies if the product is used solely in the manner indicated in the warnings page of this manual, and all other instructions have been followed accurately. Any abuse of the product or the manner in which it is used will invalidate the warranty. Returned goods will not be accepted unless re-packaged in its original packaging and accompanied by a relevant and completed returns form. This does not affect your statutory rights. No rights are given under this warranty to a person acquiring the appliance second-hand or for commercial or communal use.

COPYRIGHT All material in this instruction manual are copyrighted by Hermanos®. Any unauthorised use may violate worldwide copyright, trademark, and other laws.

BEDANKT

Dank je voor de aankoop van je product/apparaat. Als je verdere hulp nodig hebt met je aankoop, kun je contact met ons opnemen via service@hermanosglobaltrading.com

THANK YOU

Thank you for purchasing your product/appliance. Should you require further assistance with your purchase, you can contact us at service@hermanosglobaltrading.com