

GEBRUIKSAANWIJZING

TRIPOD DESIGN BINNENROLLATOR



ALGEMEEN

Om u snel vertrouwd te maken met uw rollator is het belangrijk dat u deze gebruiksaanwijzing goed leest en ook bewaart zodat u later een en ander kunt opzoeken.

Bedoeld gebruik

Doordat de Tripod Design Binnenrollator is voorzien van drie wielen is deze alleen geschikt voor gebruik op een vlakke vloer (zoals bij u thuis, supermarkten, verpleeghuizen en winkelcentra.) U kunt de Tripod Design Binnenrollator ook buiten gebruiken mits de ondergrond vlak is. Vermijd ongelijke vloeren en grote obstakels.

Vergeet niet om de parkeerrem te gebruiken, zoals beschreven in deze gebruiksaanwijzing.

Doe extra voorzichtig wanneer u over drempels gaat.

De meegeleverde afneembare tas kan gebruikt worden voor het vervoer van kleine lichte voorwerpen.

VEILIGHEID

Deze rollator is het ideale hulpmiddel om met extra ondersteuning uw favoriete uitstapjes veilig te blijven ondernemen.

Belangrijke Veiligheidsregels



- Om de rollator veilig te gebruiken, is het zaak dat u deze op de juiste manier gebruikt. Lees hieronder de belangrijke instructies en informatie.
- Een kundig bevoegd persoon dient de rollator te assembleren.
- Overschrijd nooit het maximaal toelaatbare gebruikersgewicht van 115 kg, dit kan de gebruiker in gevaar brengen.
- Overschrijd nooit het maximaal draaggewicht van 5 kg voor de rollatortas.
- Overschrijd nooit de minimale en maximale toegestane hoogte van de handgrepen.
- Leun niet op de handgrepen, er ontstaat dan gevaar van omvallen.
- Het gebruik voor andere doeleinden dan lopen of zitten zoals bijvoorbeeld het vervoeren van zware goederen is niet toegestaan en is zeer gevaarlijk.
- Gebruik de rollator nooit om u voort te bewegen als deze nog is opgevouwen. Het gevaar bestaat dat de rollator dan kantelt.
- Gebruik de remmen wanneer u op een hellende vloer loopt (trek de hendels omhoog).
- Let op dat tijdens het in- en uitklappen van de rollator kleding of lichaamsdelen niet bekneld raken.

- Zorg dat de handgrepen op de juiste hoogte zijn ingesteld om nek-, schouder- en rugklachten te voorkomen.

Beoogde doel en gebruiker

Rollators zijn uitsluitend bedoeld voor personen die niet goed kunnen lopen zonder ondersteuning, of voor personen die een beperkte mobiliteit hebben.

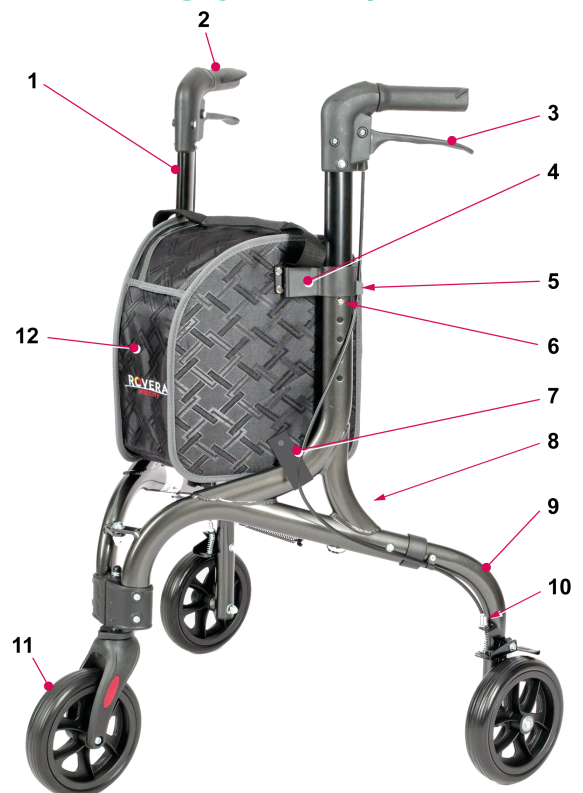
Wat bevindt zich in de doos

1. Opgevouwen scharnierend rollatorframe met één voorgemonteerd voorwiel.
2. Twee achterwielarmen inclusief wielen.
3. Twee handgreep-armen inclusief handgrepen. De achterwielarmen en de handgreep-armen zijn met elkaar verbonden middels de bijbehorende remkabel.
4. Rollatortas.
5. Bevestigingsbouten voor de achterwielarmen.
6. Dienblad (Optie).

UITPAKKEN

- Verwijder zorgvuldig al het verpakkingsmateriaal. Vermijd het gebruik van scherp gereedschap, dit kan het product beschadigen.
- Controleer het product op eventuele zichtbare schade. Wanneer u schade of verdachte fouten ziet, verzoeken wij u geen gebruik te maken van het product, neem dan eerst contact op met uw leverancier.

Overzicht belangrijkste componenten



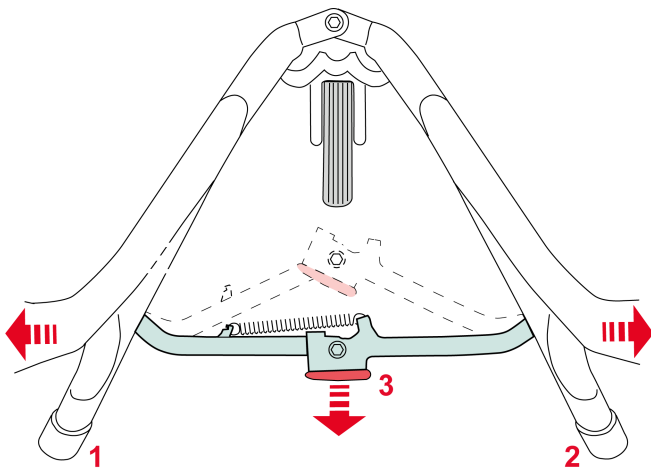
1. Verstelbare handgreephouder.
2. Handgreep.
3. Remhandgreep.
4. Rollatoras-/dienbladhouder.
5. Remkabelclip.
6. Knop voor hoogteafstelling.
7. Vergrendelbandje voor de rollatoras.
8. Uit- en invouwvergrendeling.
9. Achterwielarm met achterwiel.
10. Kabelspanschroef voor wielrem.
11. Voorwiel.
12. Rollatoras.

ASSEMBLAGE

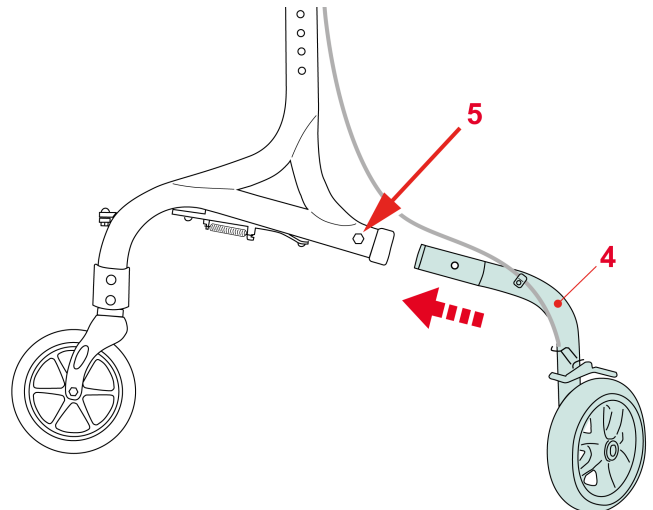
Assembleer de rollator bij voorkeur op een zachte ondergrond zoals een mat of een vloerkleed.

Stap 1: Rollatorframe uitklappen en achterwielen monteren

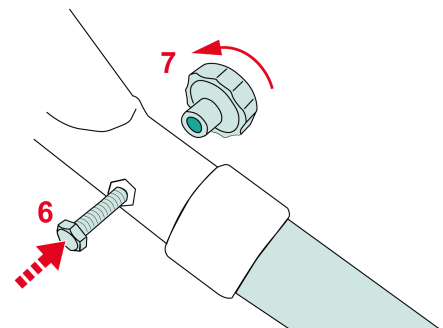
1. Leg het rollatorframe plat op de grond.
2. Plaats het linker achterwiel en de linker handgreeparm links van het frame.
3. Plaats het rechter achterwiel en de rechter handgreeparm rechts van het frame.
4. Grijp met beide handen de uiteinden (1 & 2) van het frame om dit zo ver mogelijk uit te klappen, trek aan de rode knop (3) zodat het frame volledig uitklapt en vergrendelt.



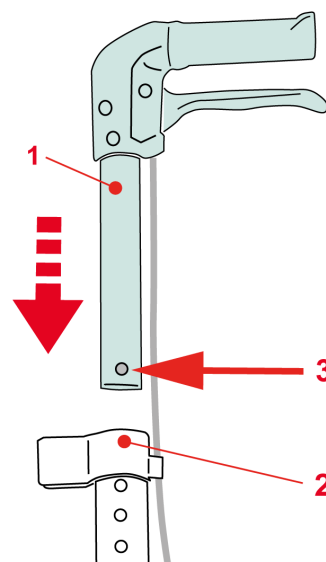
5. Schuif de linker achterwiel-arm (4) in de betreffende framebuis (5), het wiel naar buiten gericht.
6. Schuif de rechter achterwiel-arm in de andere framebuis, het wiel naar buiten gericht. Het rollatorframe staat nu in de rechtopstand, wielen op de grond.



7. Vergrendel beide achterwiel-armen met de meegeleverde bouten (6) en draaiknoppen (7). Steek voor elke wielarm de bout volledig in het zeskantvormige gat in framebuis en draai deze vast met de draaiknop.



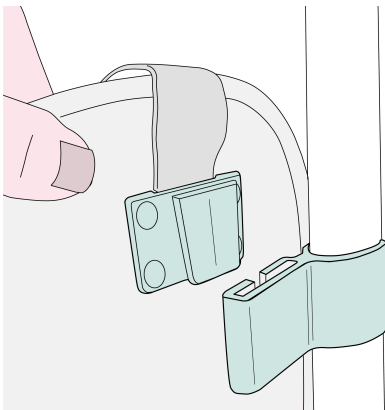
Stap 2: Handgreeparmen monteren



1. Steek de linkse handgreep-arm (1) in de hiervoor bedoelde opening (2) in de framebuis.

2. Druk met één hand knop (3) in, en druk de arm naar beneden totdat u een klik hoort. De arm is dan gefixeerd in de hoogste stand.
3. Monteer op dezelfde wijze de rechtse handgreep-arm.
4. Controleer of de remkabels op correcte wijze in de remkabelclips zijn geklikt, corrigeer dit indien nodig. Zie nr (5) in de overzichtafbeelding.

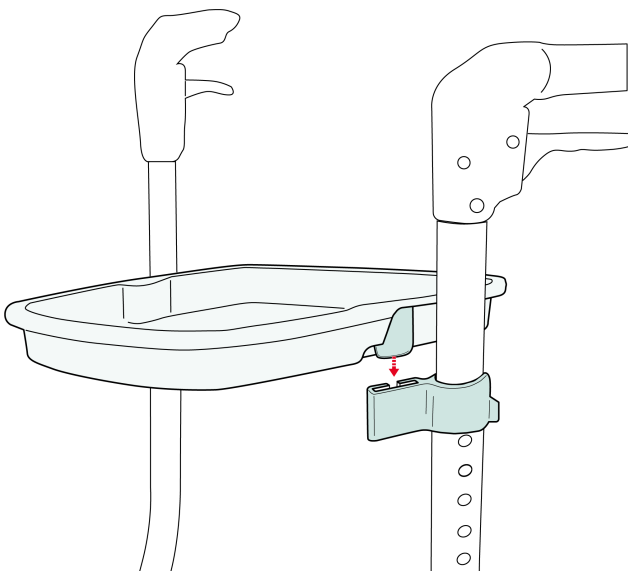
Stap 3: Rollatortas vasthaken



1. Schuif de haak die aan de zijkant van de tas is bevestigd in de daarvoor bedoelde beugel aan de voorzijde van het frame.
2. Bevestig op dezelfde wijze de andere kant van de rollatortas.
3. Bevestig de tas aan de zijkant van het rollatorframe middels het vergrendelbandje met drukknop onderaan de zijkant van de tas. Zie nummer (7) in de overzichtafbeelding op de vorige pagina.

Optie: Dienblad vasthaken

- Verwijder eerst de tas indien deze aangehaakt is.

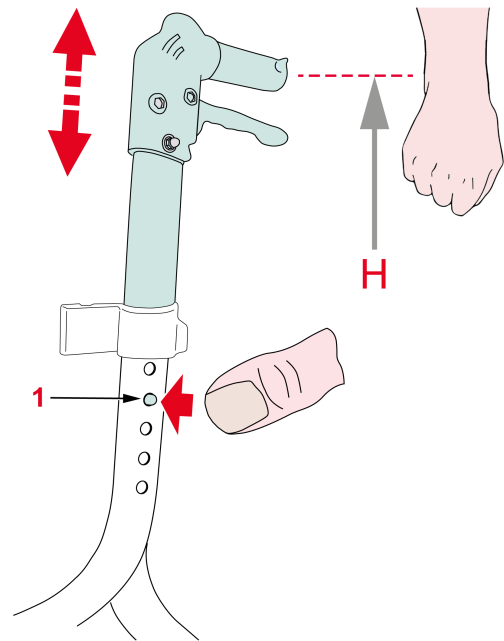


Overige handelingen

Hoogte van de handgrepen instellen

Voor het veilig gebruik van de rollator is het belangrijk dat u rechtop en in het midden achter de rollator kunt lopen. Dit lukt alleen als uw rollator op de juiste hoogte is ingesteld. Wanneer u de rollator namelijk te hoog instelt, loopt u met opgetrokken schouders wat kan leiden tot nek- en schouderklachten. Wanneer u de rollator juist te laag afstelt, biedt de rollator weinig steun waardoor u een verkeerde houding aanneemt.

De hoogtestelling voor de handgrepen kent vijf standen.



1. Zorg dat u uw dagelijkse schoenen draagt en ga rechtop achter de rollator staan.
2. Klap het rollator frame maximaal zijdelings uit. Het vergrendelmechanisme met veer zorgt dat het frame in de uitgeklapte stand blijft.
3. Houd uw armen ontspannen langs uw lichaam.
4. Houd uw onderarm tegen één van de handgrepen. Uw polshoogte is de ideale handgriephoogte. Polshoogte is de positie waar u normaal een horloge draagt.

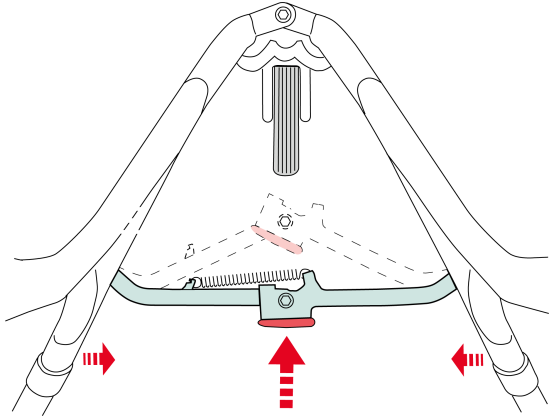
Stel de hoogte voor beide handgrepen als volgt in:

5. Houd met uw duim de vergrendelknop (1) ingedrukt en gebruik uw andere hand om de handgriepsteun in één van de vijf gewenste standen in te stellen. Laat de vergrendelknop dan los.
6. Herhaal dit voor de tweede handgreep.
7. Controleer of beide handgrepen correct vergrendeld zijn. De drukknop moet uitsteken.
8. Zorg altijd dat beide handgrepen op gelijke hoogte staan.



- Let op dat u nooit de maximale toegestane hoogte van de handgrepen overschrijdt. Blijf altijd binnen het vijf-gatenpatroon.

ROLLATOR INKLAPPEN



1. Als het dienblad is aangebracht, verwijder dat dan eerst. De rollatortas kan aangehaakt blijven.
2. Druk tegen de rode knop van het vergrendelmechanisme, het frame ontgrendelt.
3. Gebruik de handgrepen om het scharnierend frame maximaal in te klappen. De rollator is klaar om op te bergen of voor transport.

HET GEBRUIK

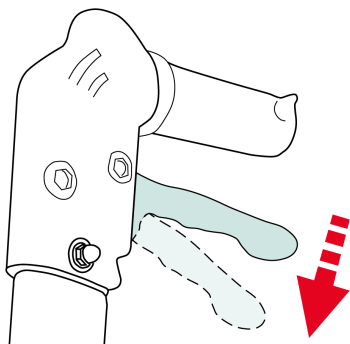
Gebruik de remmen altijd op correcte wijze

- Behoud altijd een veilige afstand tussen uzelf en de rollator waardoor u gemakkelijk een drempel kunt overbruggen.
- Knijp vervolgens stevig de remmen in en stap voorzichtig over de drempel.

Het gebruik van de parkeerrem

Schakel altijd de parkeerrem in voordat u de rollator met het optionele dienblad als tafeltje gaat gebruiken. Zo voorkomt u dat de rollator ongecontroleerd wegglijdt.

1. Druk de remhandel naar beneden om de parkeerrem in te schakelen.
2. Trek de handel weer omhoog om de parkeerrem uit te schakelen.



REINIGEN EN ONDERHOUD

Reinigen

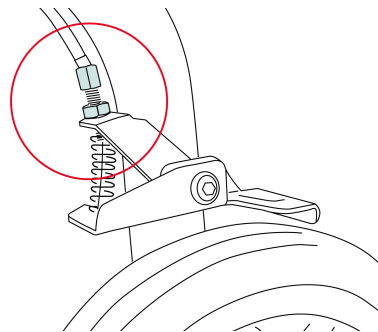
- Reinig en desinfecteer regelmatig uw rollator. Gebruik hiervoor milde zeep zonder schuurmiddelen.
- Gebruik standaardmethoden voor desinfectie.
- Gebruik nooit bijtende stoffen of een stoomreiniger.

Onderhoud

Goed onderhoud zorgt voor langer gebruikszplezier. Bij Rovera International kunt u terecht voor vragen over uw rollator. Een deskundige medewerker adviseert u over het oplossen van eventuele problemen en over de juiste afstellingen.

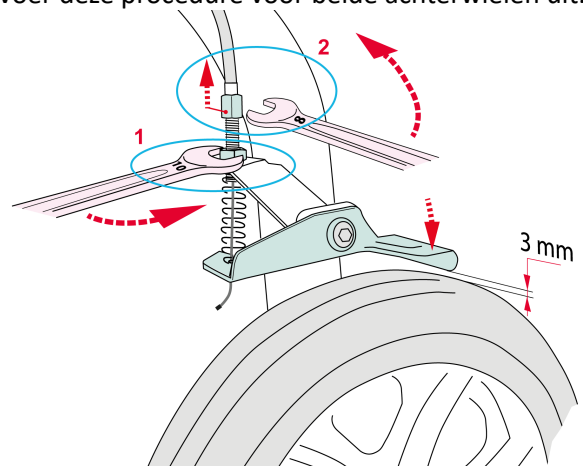
REMMEN AFSTELLEN

Als de remkracht onvoldoende is kunt u de kabelspanner omhoog draaien om de remkracht te verbeteren. Hiervoor gebruikt u twee steeksleuteltjes 8 en 10 mm.



Scan deze QR-code met de camera van uw telefoon voor een video over het afstellen van de remmen.

1. Gebruik steeksleutel 10 om de onderste borgmoer te ontgrendelen (1).
2. Gebruik steeksleutel 8 (2) om de kabelspanschroef omhoog te draaien totdat er circa 3 mm ruimte tussen de rembeugel en het wiel ontstaat. 3 mm is ongeveer de dikte van een plastic haar-kammetje.
3. Draai de borgmoer met steeksleutel 10 vast (1).
4. Voer deze procedure voor beide achterwielen uit.



GARANTIE

Indien uw rollator defect is of u bent van mening dat deze niet meer functioneert zoals het zou moeten, dan kunt u altijd aanspraak maken op garantie.

Neem altijd eerst contact op met Rovera International of uw erkende distributeur om een garantieclaim in te dienen. U moet altijd de aankoopfactuur kunnen overleggen.

GARANTIEBEPALINGEN

De garantietermijn voor uw rollator is twee jaar. Dit houdt het volgende in:

1. Als een onderdeel van het product binnen 24 maanden na de aankoopdatum moeten worden gerepareerd of vervangen als gevolg van een fabriecage en/of materiaalfout, dan wordt het betreffende onderdeel gerepareerd of vervangen.
2. Het product moet altijd worden gerepareerd door Rovera International of uw erkende distributeur, ongeacht de garantiestatus.
3. Onderdelen die binnen de garantievoorwaarden zijn gerepareerd of vervangen, vallen onder de garantie voor de rest van de oorspronkelijke garantietermijn van het product.

Wat valt niet onder de garantie:

- Schade door overbelasting van de rollator.
- Schade door overbelasting van de rollatortas, zie specificaties.
- Normale slijtage van onderdelen zoals wielen of remmen. Hierop is een kortere garantieduur van toepassing, omdat dit slijtdelen zijn.
- Defecten veroorzaakt door oneigenlijk gebruik zoals vallen of stoten, waterschade, hitte, vuur enz.
- Cosmetische beschadigingen, waaronder krassen en lakschade.
- Het product is niet in overeenstemming met de aanbevelingen van de fabrikant gebruikt of onderhouden, zoals weergegeven in de gebruiksaanwijzing.
- Kosten voor reparaties die niet zijn goedgekeurd door de fabrikant.
- Als er aanpassingen aan de rollator zijn aangebracht die afwijken van de specificaties van de fabrikant, vervalt de garantie.

Werkwijze in geval van problemen:

Neem altijd eerst contact op met Rovera International of met uw erkende distributeur. Stuur niet zomaar een pakket retour.

Als u het product bij ons heeft aangeschaft lossen wij uw probleem op, wel zo makkelijk voor u.

Als uw garantieclaim terecht is, laten wij u ook niet onnodig lang wachten.

SPECIFICATIES:

- Eigen gewicht: 5,07 kg.
- Lengte: 58 cm.
- Breedte: 69 cm.
- Hoogte: 82 - 92 cm.
- Max. toelaatbaar gewicht: 115 kg.
- Max. toelaatb. gewicht tas: 5 kg.

Verpakking:

- L x B x H: 77 x 38,5 x 18,5 cm.
- Gew. Rollator met verpakking: 5,93 kg.

UITLEG TYPEPLAATJE:

ROVERA
MOBILITY

Foldable Tripod Rollator For Indoor Use

Rovera International
Address: Callenburgh 110, 5701 PA Helmond, The Netherlands

SUNGO Europe B.V.
Address: Fascinatio Boulevard 522 Unit 1.7, 2909 VA Capelle aan den IJssel, The Netherlands

Foshan Oscar Medical Instrument CO., LTD.
Address: No. 2 (Workshop C), Nanhai National Eco-Industrial Demonstration Park, Danzao Town, Nanhai District, Foshan City, Guangdong Province, China

REF TRA01A

SN H4023010601A001-090

LOT 230106

115 kg

2023-01-06

UDI (01) 06974242570130
(11) 230106
(10) 230106

6 974242 570130

MD, CE, i, CE

- Maximaal belastbaar gewicht
- CE keurmerk
- Medisch hulpmiddel
- Lot/Batch nummer
- Let op, instructies bijgevoegd
- Adresgegevens importeur
- Adresgegevens fabrikant
- Handleiding raadplegen voor gebruik
- European Authorized representative
- Artikelnummer
- Productiedatum
- Global Trade Item Number
- Serienummer

VERPLICHTE RAPPORTAGE:

Elk ernstig incident dat zich voordoet met dit apparaat dient men te melden aan de importeur, of aan uw erkende distributeur.

contact@roveramobility.nl

Importeur en Distributeur:

ROVERA INTERNATIONAL

E-mail: contact@roveramobility.nl

Callenburgh 110 - 5701PA Helmond - The Netherlands.

Manufacturer:

FOSHAN OSCAR MEDICAL INSTRUMENT CO., LTD.

No. 2 (Workshop C), Nanhai National Eco-Industrial Demonstration Park, Danzao Town, Nanhai, District, Foshan City, Guangdong Province, China.

European Authorized Representative:

SUNGO EUROPE B.V.

Fascinatio Boulevard 522 - Unit 1.7 - 2909VA Capelle aan den IJssel The Netherlands.