



**DE** Besuchen Sie unsere Website über den folgenden QR Code oder Weblink um weitere Informationen zu diesem Produkt oder die verfügbaren Übersetzungen dieser Anleitung zu finden.

**GB** Visit our website via the following QR Code or web link to find further information on this product or the available translations of these instructions.

**FR** Si vous souhaitez obtenir plus d'informations concernant ce produit ou rechercher ce mode d'emploi en d'autres langues, rendez-vous sur notre site Internet en utilisant le code QR ou le lien correspondant.

**NL** Bezoek onze internetpagina via de volgende QR-code of weblink, voor meer informatie over dit product of de beschikbare vertalingen van deze gebruiksaanwijzing.

**ES** ¿Desearía recibir unas instrucciones de uso completas sobre este producto en un idioma determinado? Entonces visite nuestra página web utilizando el siguiente enlace (código QR) para ver las versiones disponibles.

**IT** Desidera ricevere informazioni esaustive su questo prodotto in una lingua specifica? Venga a visitare il nostro sito Web al seguente link (codice QR Code) per conoscere le versioni disponibili.



[www.bresser.de/PF005100](http://www.bresser.de/PF005100)



**GARANTIE · WARRANTY · GARANTÍA · GARANZIA**



[www.bresser.de/warranty\\_terms](http://www.bresser.de/warranty_terms)

<b>GB</b>	<b>INSTRUCTION MANUAL</b> .....	<b>4</b>
<b>NL</b>	<b>HANDLEIDING</b> .....	<b>11</b>
<b>DE</b>	<b>BEDIENUNGSANLEITUNG</b> .....	<b>18</b>



# GENERAL WARNINGS

## **DANGER OF BODILY INJURY!**

Do not use in the presence of children or animals. Store out of reach of children and animals.

## **RISK OF MATERIAL DAMAGE!**

Make sure that no one can trip over connection cables of the device. The device could be knocked over.

Only use the recommended power cable or the recommended battery for the power supply!

The manufacturer accepts no liability for voltage damage caused by the use of an unsuitable power supply!

## **DANGER OF AN ELECTRIC SHOCK!**

This device contains electronic parts that are powered by a power source (power adapter). Only use the device as described in the manual. Otherwise, you run the DANGER of an ELECTRIC SHOCK.

Never bend, squeeze or pull power cables, connecting cables, extensions or connectors. Protect cables from sharp edges and heat.

Check this device, cables and connections for damage before use.

Never attempt to operate a damaged device, or a device with damaged electrical parts! Damaged parts must be replaced immediately by an authorized service agent.

Operate the device only in a completely dry environment and do not touch the device with wet or damp body parts.

## **RISK OF GLARE!**

Make sure that people and animals do not look into the light. The high luminosity can cause glare to the eyes and afterimages. This impairment of vision can lead to accidents.

## **FIRE/EXPLOSION HAZARD!**

Always place the device in such a way that it cannot tip over and ensure that it is stored in a reasonably safe place.

- Keep children and animals away from the device! They could knock the device over.
- Make sure that no one can trip over connection cables. The device could be knocked over.
- Do not expose the device to high temperatures. Do not short-circuit the device or dispose of in fire! Excessive heat and improper handling can cause short circuits, fires and even explosions!
- Only use the recommended power supply\*!

## **! IMPORTANT NOTE!**

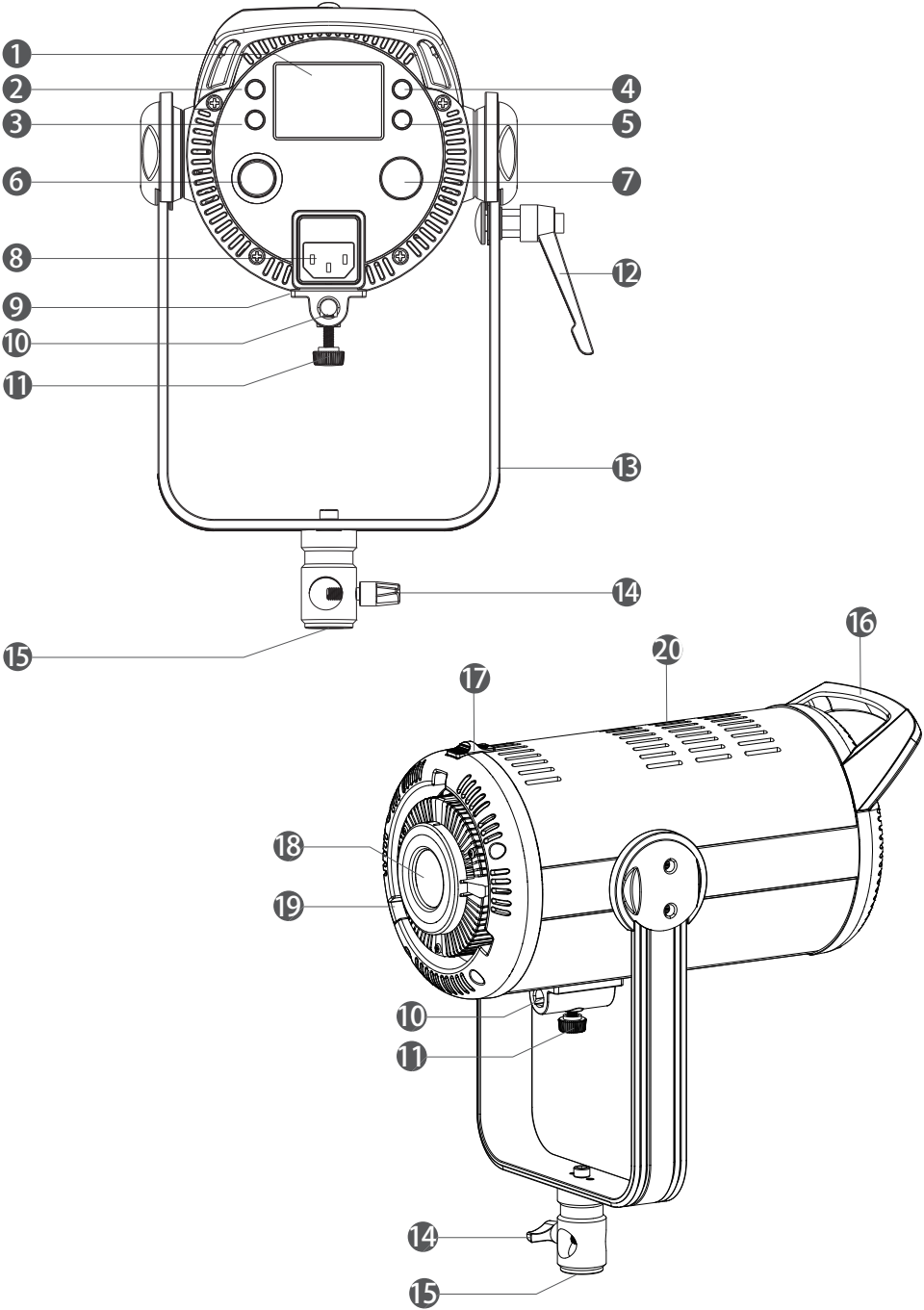
Do not disassemble the device! In the event of a defect, please contact your dealer. They will contact the Service Center and can arrange the return of this device for repair if necessary.

Disconnect the power supply by pulling the mains plug when the appliance is not in use, in case of a longer interruption of operation and before any maintenance and cleaning work.

Place your device so that it can be disconnected from the power supply at any time. The power outlet should always be near your appliance and should be easily accessible, as the plug of the power cord serves as a disconnect device from the mains supply. To disconnect the unit from the mains, always pull the mains plug and never pull the cable!

Do not subject the device to excessive vibrations.

# PARTS OVERVIEW



# PARTS DESCRIPTION

- ❶ LED-Screen
- ❷ Temperature check / Bluetooth Reset
- ❸ Fan | Channel Select
- ❹ CCT / HSI / FX Mode Select
- ❺ Power Switch
- ❻ Power Switch
- ❼ Adjustment Knob
- ❽ Power Socket
- ❾ DMX Input | Output (RJ45)
- ❿ Umbrella Socket
- ⓫ Fixing Screw for Umbrella Socket
- ⓬ Tilt Adjusting Screw
- ⓭ U-holder
- ⓮ Fixing Screw for 16mm (5/8") Spigot
- ⓯ Spigot connection hole
- ⓰ Handle
- ⓱ Release knob for S-Bajonet
- ⓲ COB LED Light Source
- ⓳ S-Bajonet holes
- ⓴ Ventilation Slots

# FUNCTIONS & OPERATION

## Temperature check / Bluetooth Reset

Shortly press ❷ to check the working temperature. Long press ❷ to reset the bluetooth connection.

## Cooling fan / Channel Selection

Shortly press ❸ to switch on or off the cooling fan.

**Note:** When the cooling fan is switched off, the intensity is allowed to dimmer max to 30%.

Long press ❸ to allow the access to 2.4G remote control, wheel the knob ❼ to select the address 01 -99.

## CCT / HSI / FX Control Mode

Shortly press ❹ to switch between CCT and HSI control.

1. In the CCT mode, shortly press the knob ❼ to switch to control between dimmer and color temperature and turn the knob ❼ to change the color temperature from 2700K to 6500K or change intensity from 0 % to 100 %.

2. In the CCT mode, long press the knob ❼ to allow access to FX control mode. Shortly press the knob ❼ to switch control of special effects x12, flash speed from 1 to 9, and dimmer from 0 % to 100 %.

Wheel the knob ❼ to change the number.

Long press ❹ to exit from the FX control.

3. In the HSI mode, shortly press the knob ⑦ to switch the change the hue 0-360°, saturation 0-100% and intensity 0-100%. Turn the knob ⑦ to change the number.

4. In the HSI mode, long press the button ④ to enter FX control mode. Shortly press the knob ⑦ to switch control of special effects x8, flash speed from 1 to 9, and dimmer from 0 % to 100 %. Turn the knob ⑦ to change the number. Long press ④ to exit from the FX control.

### **FX Control ( special effects)**

Welding / Pulsing / Campfire / Lightning / Explosion / TV / Candle / Fault Bulb / Breathe / Paparazzi / SOS / Flame / Fade / Cop Car / Party / Fireworks / Disco / Ambulance / Fire Siren / RGB Loop

## **APP CONTROL**

This studio light can be controlled through a smart device (e.g. Tablet-PC, Smartphone) by the 'LinkLite' App.

1. Use the link or QR code below to download the App 'LinkLite'.
2. Turn on the studio light and wait about 5 seconds.
3. Long press ⑦ to reset the bluetooth connection for the studio light.
4. Enable Bluetooth on your smart device and connect with the studio light model 'BR-180RGB'.

Once the studio light is connected, you are able to control the device through the App.

**Note:** If the connection failed, add the studio light 'BR-180RGB' manually through the App (select 'Add device').

### **APP DOWNLOAD:**



<https://a.smart321.com/comlinklite>

## **ADJUSTING THE TILT ANGLE**

1. Hold the LED light and slowly loosen the locking screw (11) for the tilt joint.
2. Move the light head to the desired position and tighten the locking screw (11) again hand-tight.

## **MOUNTING ON A TRIPOD\* (optional)**

1. Loosen the fixing screw (14) for the Spigot connection hole (15) so that the opening of the Spigot connection is exposed.
2. Place the LED light with the opening on the Spigot\* of a tripod\* and tighten the fixing screw (14) firmly.

## **ATTACHING ACCESSORIES\* (optional)**

- This LED light is equipped with umbrella socket (10) which can be used to attach optional accessories with a suitable rod (e.g. umbrella). Just put the accessory's rod into the umbrella socket hole (10) and fix it by turning the fixing screw (11)



- This LED light is also has a S-bayonet connection holes (19) which can be used to attach optional accessories with suitable S-bayonet.

## DISPOSAL



Dispose of the packaging materials properly, according to their type, such as paper or cardboard. Contact your local waste-disposal service or environmental authority for information on the proper disposal.



Do not dispose of electronic devices in the household garbage! As per the Directive 2012/19/EC of the European Parliament on waste electrical and electronic equipment and its adaptation into German law, used electronic devices must be collected separately and recycled in an environmentally friendly manner.

## CE DECLARATION OF CONFORMITY



Bresser GmbH has issued a „Declaration of Conformity“ in accordance with applicable guidelines and corresponding standards. The full text of the CE declaration of conformity is available at the following internet address:

[www.bresser.de/download/BRS-COB/CE/BRSCOB\\_CE.pdf](http://www.bresser.de/download/BRS-COB/CE/BRSCOB_CE.pdf)

## WARRANTY & SERVICE

The regular warranty period is 2 years and begins on the day of purchase. To benefit from an extended voluntary warranty period as stated on the gift box, registration on our website is required.

You can consult the full warranty terms as well as information on extending the warranty period and details of our services at [www.bresser.de/warranty\\_terms](http://www.bresser.de/warranty_terms).



[www.bresser.de/warranty\\_terms](http://www.bresser.de/warranty_terms)

# TECHNICAL DATA

Model No.	BR-180RGB
Art. No.	F005100 / F005107**
Power Consumption	180W
Color Temperature	2700K-6500K $\pm$ 200K
CRI	$\geq$ 97
Dimmer	0%-100%
Saturation	0%-100%
Channels	up to 99 channels in parallel operation
LED Type	High power COB (Chip on Board) LED
Special Effects	20
Flash Speeds	1-9
App Control	via LinkLite App (free of charge via download link)
Remote Control	via 2.4G wireless remote control*
Remote Control Distance	up to 30m
DMX512 dimmer	yes, via RJ45 interface connection
DC power input	100-240V~50/60Hz
Dimensions	140*140*300mm

\*not included / \*\*2 pcs. kit of F005100

\*not included

# ALGEMENE WAARSCHUWINGEN

## **GEVAAR OP LICHAAMELIJK LETSEL!**

Niet gebruiken in de aanwezigheid van kinderen of dieren. Bewaren buiten het bereik van kinderen en dieren.

## **GEVAAR VAN MATERIËLE SCHADE!**

Zorg ervoor dat niemand over de aansluitkabels van het apparaat kan struikelen. Het apparaat kan omgestoten worden.

Gebruik alleen de aanbevolen voedingskabel of de aanbevolen batterij voor de stroomvoorziening!

De fabrikant aanvaardt geen aansprakelijkheid voor spannings schade die door het gebruik van een ongeschikte voeding wordt veroorzaakt!

## **GEVAAR VAN EEN ELECTRISCHE SCHOK!**

Dit apparaat bevat elektronische onderdelen die worden gevoed door een stroombron (netadapter). Gebruik het apparaat alleen zoals beschreven in de handleiding. Anders loopt u het GEVAAR van een ELEKTRISCHE SCHOK.

Buig, knijp of trek nooit aan voedingskabels, aansluitkabels, verlengstukken of connectoren. Bescherm de kabels tegen scherpe randen en hitte.

Controleer dit apparaat, de kabels en de aansluitingen voor gebruik op beschadigingen.

Gebruik nooit een beschadigd apparaat of een apparaat met beschadigde elektrische onderdelen! Beschadigde onderdelen moeten onmiddellijk worden vervangen door een geautoriseerde servicemedewerker.

Bedien het apparaat alleen in een volledig droge omgeving en raak het apparaat niet aan met natte of vochtige lichaamsdelen.

## **RISICO OP VERBLINDING!**

Zorg ervoor dat mensen en dieren niet in het licht kijken. De hoge lichtsterkte kan verblinding van de ogen en nabeelden veroorzaken. Deze verslechtering van het gezichtsvermogen kan leiden tot ongelukken.

## **GEVAAR VOOR BRAND EN EXPLOSIE!**

Plaats het apparaat altijd zo dat het niet kan kantelen en zorg ervoor dat het op een redelijk veilige plaats wordt opgeborgen.

- Houd kinderen en dieren uit de buurt van het apparaat! Je zou het apparaat kunnen omverwerpen.
- Zorg ervoor dat niemand over de aansluitkabels van het apparaat kan struikelen. Het apparaat kan omgestoten worden.
- Stel het apparaat niet bloot aan hoge temperaturen. Sluit het apparaat of de batterijen niet kort en gooi ze niet in het vuur! Overmatige hitte en onjuist gebruik kunnen kortsluiting, brand en zelfs explosies veroorzaken!
- Gebruik alleen de aanbevolen stroomvoorziening\*!

## **! BELANGRIJKE OPMERKING!**

Demonteer het apparaat niet! Neem in geval van een defect contact op met uw dealer.

Zij nemen contact op met het Service Center en kunnen indien nodig de terugzending van dit apparaat voor reparatie regelen.

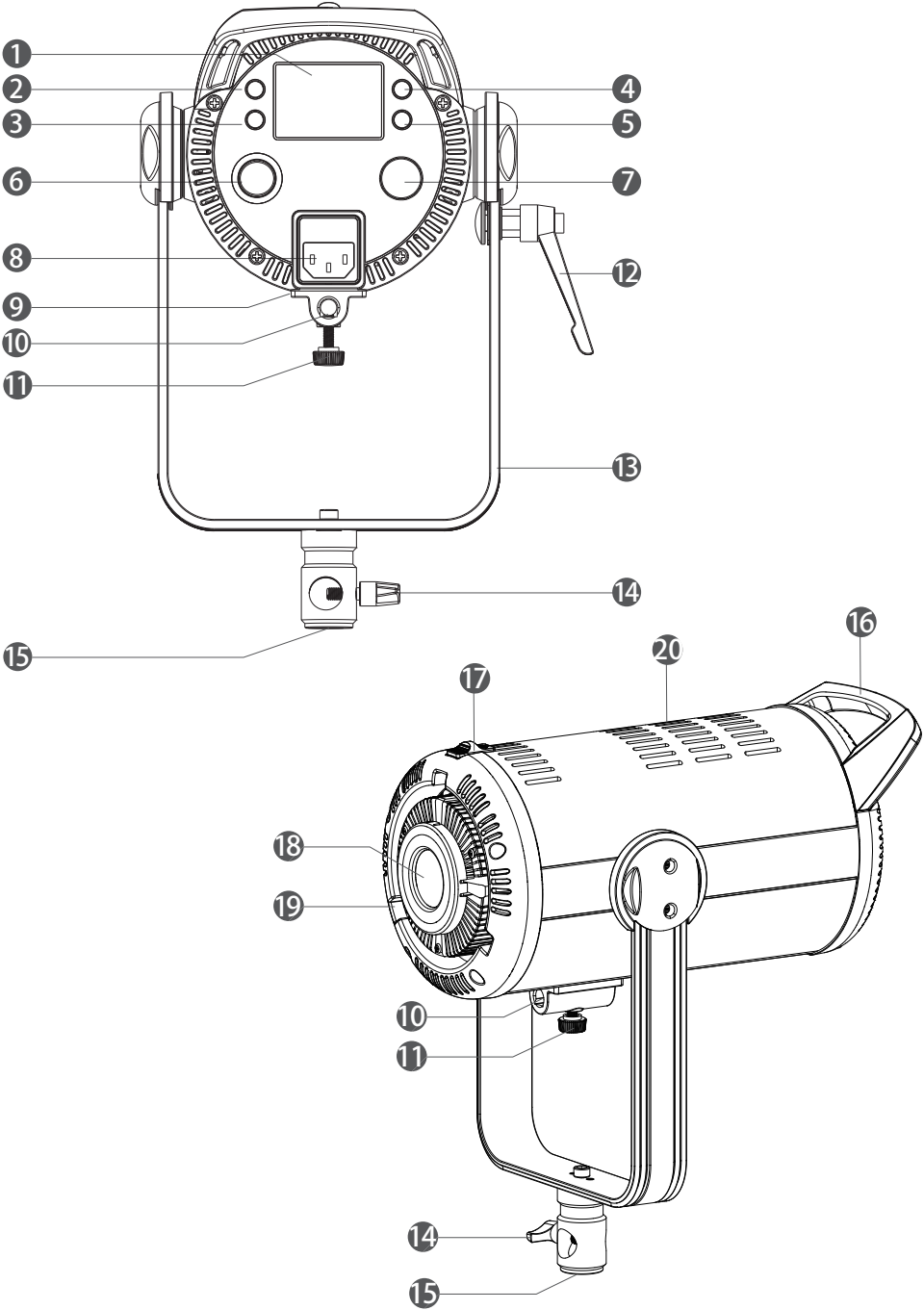
Schakel de stroomvoorziening uit door de netstekker uit het stopcontact te halen als het apparaat niet in gebruik is, bij een langere bedrijfsonderbreking en voor onderhouds- en reinigingswerkzaamheden.

Plaats uw apparaat zo dat het altijd van de stroomtoevoer kan worden losgekoppeld. Het stopcontact moet altijd in de buurt van uw apparaat zijn en moet gemakkelijk bereikbaar zijn, aangezien de stekker van het netsnoer dient om de stekker uit het stopcontact te halen.

Om de stroomtoevoer naar het apparaat te verbreken, altijd aan de netstekker trekken en nooit aan het snoer!

Stel het apparaat niet bloot aan overmatige trillingen.

# OVERZICHT ONDERDELEN



# BESCHRIJVING VAN DE ONDERDELEN

- ❶ LED-scherm
- ❷ Temperatuurcontrole/Bluetooth-reset
- ❸ Ventilator | Kanaal selecteren
- ❹ CCT-/HSI-/FX-modus selecteren
- ❺ Power Switch
- ❻ Stroomschakelaar
- ❼ Regelknop
- ❽ Stroomaansluiting
- ❾ DMX-ingang/-uitgang (RJ45)
- ❿ Paraplu-aansluiting
- ⓫ Bevestigingsschroef voor paraplu-aansluiting
- ⓬ Schroef voor kantelaanpassing
- ⓭ U-houder  
Bevestigingsschroef voor 16 mm (5/8") kraan
- ⓮ Spigot-aansluitgat
- ⓯ Handvat
- ⓰ Ontgrendelingsknop voor S-Bajonet
- ⓱ COB LED-lichtbron
- ⓲ S-bajonetgaten
- ⓳ Ventilatiesleuven

## FUNCTIES & BEDIENING

### Temperatuurcontrole / Bluetooth-reset

Druk kort ❷ om de bedrijfstemperatuur te controleren. Druk lang ❷ om de bluetooth-verbinding opnieuw in te stellen.

### Koelventilator / kanaal selectie

Druk kort ❸ om de koelventilator in of uit te schakelen.

**Opmerking:** Wanneer de koelventilator is uitgeschakeld, mag de indensiteit maximaal 30% dimmen.

Druk lang ❸ om toegang te krijgen tot een 2.4G-afstandsbediening\*, druk op de knop ❷ om het adres 01 -99 te selecteren.

### CCT / HSI / FX-besturingsmodus

Druk kort ❹ om te schakelen tussen CCT- en HSI-besturing.

1. In de CCT-modus drukt u kort op de knop ❷ om te schakelen tussen dimmer en kleurtemperatuur en draait u aan de knop ❷ om de kleurtemperatuur te wijzigen van 2700K naar 6500K of om de intensiteit te wijzigen van 0% naar 100%.

2. Druk in de CCT-modus lang op de knop om toegang te krijgen tot de FX-besturing. Druk kort op de knop ❷ om de bediening van speciale effecten x12, de flitssnelheid van 1 naar 9 en de dimmer van 0% naar 100% te schakelen.

Druk op de knop ❷ om het nummer te wijzigen.

Druk lang ❹ om de FX-bediening te verlaten.

\*niet inbegrepen

3. In de HSI-modus drukt u kort op de knop ⑦ om de tint 0-360°, de verzadiging 0-100% en de intensiteit 0-100% te wijzigen. Draai aan de knop ⑦ om het nummer te wijzigen.

4. Druk in de modus van HSI lang op de knop ④ om naar de FX-besturingsmodus te gaan. Druk kort op de knop ⑦ om de bediening van speciale effecten x8, de flitssnelheid van 1 naar 9 en de dimmer van 0% naar 100% te schakelen. Draai aan de knop ⑦ om het nummer te wijzigen. Druk lang ④ om de FX-bediening te verlaten.

### **FX Control (speciale effecten)**

Lassen / pulserend / kampvuur / bliksem / explosie / tv / kaars / storingslamp / ademen / paparazzi / SOS /vlam / vervagen / politieauto / feest / vuurwerk / disco / ambulance / brandsirene / RGB-lus

## **APP-BEDIENING**

Deze studiolamp kan worden bediend via een smart device (bijv. Tablet-PC, Smartphone) via de 'LinkLite' App.

1. Gebruik onderstaande link of QR-code om de App 'LinkLite' te downloaden.
2. Schakel de studiolamp in en wacht ongeveer 5 seconden.
3. Druk lang op ② om de Bluetooth-verbinding voor de studiolamp te resetten.
4. Schakel Bluetooth in op uw smart device en maak verbinding met het studiolampmodel 'BR-180RGB'.

Zodra de studiolamp is verbonden, kun je het apparaat via de app bedienen.

**Opmerking:** Indien de verbinding mislukt, voeg dan de studiolamp 'BR-180RGB' handmatig toe via de App (selecteer 'Apparaat toevoegen').

### **APP DOWNLOAD:**



<https://a.smart321.com/comlinklite>

## **INSTELLEN VAN DE KANTELHOEK**

1. Houd de LED licht vast en draai de borgschroef voor het kantelgewricht (11) langzaam los.
2. Breng de lampkop in de gewenste positie en draai de borgschroef (11) weer handvast aan.

## **MONTAGE OP EEN STATIEF\* (optioneel)**

1. Draai de bevestigingsschroef (14) voor de statiefaansluiting zo ver los dat de opening van de statiefaansluiting bloot komt te liggen.
2. Plaats de LED-lamp met de opening op de spigot\* van een statief\* en draai de bevestigingsschroef (14) stevig vast.

## **BEVESTIGEN VAN ACCESSOIRES\* (optioneel)**

- Deze LED-lamp is uitgerust met een paraplu-aansluiting (10) die kan worden gebruikt om optionele accessoires met een geschikte stang (bijvoorbeeld paraplu) te bevestigen. Steek de stang van het accessoire gewoon in de opening van de paraplu-aansluiting (10) en bevestig deze door de bevestigingsschroef (11) te draaien

\*niet inbegrepen

- Deze LED-lamp is ook voorzien van een S-bajonetaansluiting waarmee optionele accessoires met geschikte S-bajonet kunnen worden bevestigd.

## VERWIJDERING



Gooi het verpakkingsmateriaal op de juiste wijze weg, afhankelijk van het soort materiaal, zoals bv. papier of karton. Neem contact op met uw lokale afvalverwijderingsservice of de milieuthoriteit voor informatie over de juiste verwijdering.



Gooi elektronische apparaten niet bij het huisvuil! Volgens de richtlijn 2012/19/EG van het Europees Parlement en de aanpassing daarvan aan de Duitse wetgeving moeten gebruikte elektronische apparaten gescheiden worden ingezameld en op een milieuvriendelijke manier worden gerecycled.

## CE-CONFORMITEITSVERKLARING



Bresser GmbH heeft een "conformiteitsverklaring" conform de geldende richtlijnen en normen afgegeven. De volledige tekst van de EU-conformiteitsverklaring is te vinden op het volgende internetadres:

[www.bresser.de/download/BRS-COB/CE/BRSCOB\\_CE.pdf](http://www.bresser.de/download/BRS-COB/CE/BRSCOB_CE.pdf)

## GARANTIE & SERVICE

De reguliere garantieperiode bedraagt 2 jaar en begint op de dag van aankoop. Om gebruik te maken van een verlengde vrijwillige garantieperiode zoals aangegeven op de geschenkverpakking is aangegeven dient het product op onze website geregistreerd te worden.

De volledige garantievoorwaarden en informatie over de verlenging van de garantieperiode en servicediensten kunt u bekijken op [www.bresser.de/warranty\\_terms](http://www.bresser.de/warranty_terms).



[www.bresser.de/warranty\\_terms](http://www.bresser.de/warranty_terms)



# TECHNISCHE GEGEVENS

Model Nr.	BR-180RGB
Art. Nr.	F005100 / F005107**
Energieverbruik	180W
Kleurtemperatuur	2700K-6500K ±200K
CRI	≥ 97
Dimmer	0%-100%
Verzadiging	0%-100%
Kanalen	tot 99 kanalen in parallel bedrijf
LED-type	krachtige COB-LED (Chip on Board)
Speciale effecten	20
Flitssnelheid	1-9
App-bediening	via LinkLite App (gratis via download link)
Afstandsbediening	via 2.4G draadloze afstandsbediening*
Afstandsbedieningsbereik	tot 30m
DMX512 dimmer	ja, via RJ45 interface
DC Ingangsspanning	100-240V~50/60Hz
Dimensies	140 * 140 * 300 mm

\*niet inbegrepen / \*\*2 stuks set van F005100

\*niet inbegrepen

# ALLGEMEINE WARNHINWEISE

## **GEFAHR VON KÖRPERSCHÄDEN!**

Nicht in Gegenwart von Kleinkindern oder Tieren benutzen. Außer Reichweite von Kleinkindern und Tieren lagern.

## **GEFAHR VON SACHSCHÄDEN!**

Sorgen Sie dafür, dass niemand über Verbindungskabel des Geräts stolpern kann! Das Gerät könnte umgeworfen werden.

Für die Spannungsversorgung nur das empfohlene Stromkabel oder den empfohlenen Akku verwenden!

Für Spannungsschäden, die durch die Verwendung einer ungeeigneten Spannungsversorgung entstehen, übernimmt der Hersteller keine Haftung!

## **GEFAHR EINES STROMSCHLAGS!**

Dieses Gerät beinhaltet Elektronikteile, die über eine Stromquelle (Netzstecker) betrieben werden. Verwenden Sie das Gerät nur wie in der Anleitung beschrieben. Andernfalls besteht die GEFAHR eines ELEKTRISCHEN SCHLAGS.

Strom- und Verbindungskabel sowie Verlängerungen und Anschlussstücke niemals knicken, quetschen oder an ihnen zerrren. Schützen sie Kabel vor scharfen Kanten und Hitze.

Überprüfen Sie das Gerät, die Kabel und Anschlüsse vor Inbetriebnahme auf Beschädigungen.

Ein beschädigtes Gerät oder ein Gerät mit beschädigten stromführenden Teilen niemals in Betrieb nehmen! Beschädigte Teile müssen umgehend von einem autorisierten Service-Betrieb ausgetauscht werden.

Betreiben Sie das Gerät nur in vollkommen trockener Umgebung und berühren Sie das Gerät nicht mit nassen oder feuchten Körperteilen.

## **BLENDGEFAHR!**

Sorgen Sie dafür, dass Menschen und Tiere nicht in die Leuchte blicken. Durch die hohe Leuchtkraft können die Augen geblendet werden und Nachbilder entstehen. Diese Beeinträchtigung des Sehvermögens kann zu Unfällen führen.

## **BRAND-/EXPLOSIONSGEFAHR!**

Das Gerät immer so aufstellen, dass es nicht umkippen kann, und für eine angemessenen sichere Lagerung sorgen.

- Kinder und Tiere vom Gerät fernhalten! Sie könnten das Gerät umwerfen.
- Dafür sorgen, dass niemand über Verbindungskabel des Geräts stolpern kann. Das Gerät könnte umgeworfen werden.
- Das Gerät keinen hohen Temperaturen aussetzen. Gerät nicht kurzschließen oder ins Feuer werfen! Durch übermäßige Hitze und unsachgemäße Handhabung können Kurzschlüsse, Brände und sogar Explosionen ausgelöst werden.
- Nur die empfohlene Spannungsversorgung verwenden!

## **! WICHTIGER HINWEIS!**

Bauen Sie das Gerät nicht auseinander! Wenden Sie sich im Falle eines Defekts bitte an Ihren Fachhändler. Er nimmt mit dem Service-Center Kontakt auf und kann das Gerät ggf. zwecks Reparatur einschicken.

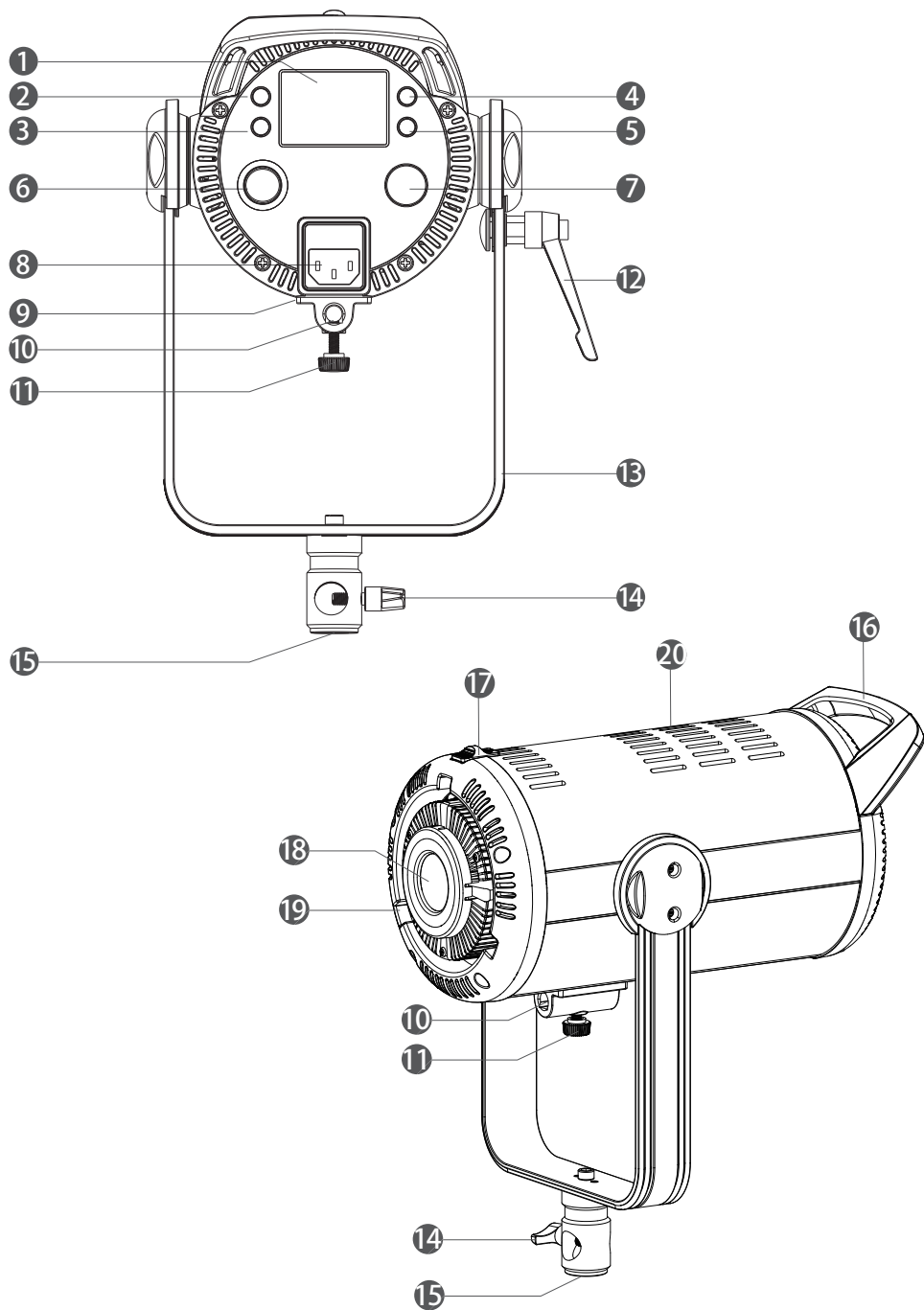
Unterbrechen Sie die Stromzufuhr, wenn Sie das Gerät nicht benutzen, im Falle einer längeren Betriebsunterbrechung sowie vor allen Wartungs- und Reinigungsarbeiten, indem Sie den Netzstecker ziehen.

Platzieren Sie Ihr Gerät so, dass es jederzeit vom Stromnetz getrennt werden kann. Die Netzsteckdose sollte sich immer in der Nähe Ihres Geräts befinden und gut zugänglich sein, da der Stecker des Netzkabels als Trennvorrichtung zum Stromnetz dient.

Um das Gerät vom Stromnetz zu trennen, ziehen Sie immer am Netzstecker und niemals am Kabel!

Das Gerät keinen Erschütterungen aussetzen.

# TEILEÜBERSICHT



# TEILEBESCHREIBUNGEN

- ❶ LED-Bildschirm
- ❷ Temperaturkontrolle / Bluetooth Reset
- ❸ Ventilator / Kanalwahl
- ❹ CCT- / HSI- / FX-Modus wählen
- ❺ Netzschalter
- ❻ Netzschalter
- ❼ Einstellungsknopf
- ❽ Stromanschlussbuchse
- ❾ DMX Eingang | Ausgang (RJ45)
- ❿ Schirmanschluss
- ⓫ Befestigungsschraube für Schirmanschluss
- ⓬ Neigungseinstellschraube
- ⓭ U-Halterung
- ⓮ Befestigungsschraube für 16mm (5/8") Spigot
- ⓯ Loch für Spigotanschluss
- ⓰ Handgriff
- ⓱ Entriegelung für S-Bajonett
- ⓲ COB-LED-Lichtquelle
- ⓳ Löcher für S-Bajonett
- ⓴ Lüftungsslitze

# FUNKTIONEN & BEDIENUNG

## Temperaturkontrolle / Bluetooth Reset

Drücken Sie kurz auf ❷, um die Arbeitstemperatur zu überprüfen. Drücken Sie lange auf ❷, um die Bluetooth-Verbindung zurückzusetzen.

## Lüfter / Kanalauswahl

Drücken Sie kurz auf ❸, um den Lüfter ein- oder auszuschalten.

**Hinweis:** Wenn der Lüfter ausgeschaltet ist, kann die Helligkeit auf nur maximal 30% gedimmt werden.

Drücken Sie lange auf ❸, um den Zugriff auf eine 2.4G-Fernbedienung\* zu ermöglichen, und drehen Sie den Drehknopf ❷, um die Adresse 01 -99 auszuwählen.

## CCT / HSI / FX-Steuerungsmodus

Drücken Sie kurz ❹, um zwischen CCT- und HSI-Steuerung zu wechseln.

1. Drücken Sie im CCT-Modus kurz auf den Knopf ❷, um zwischen Dimmer und Farbtemperatur zu wechseln, und drehen Sie den Knopf ❷, um die Farbtemperatur von 2700K auf 6500K oder die Intensität von 0 % auf 100 % zu ändern.

2. Drücken Sie im CCT-Modus lange auf den Knopf ❷, um in den FX-Steuermodus zu gelangen. Drücken Sie kurz auf den Knopf ❷, um die Steuerung der Spezialeffekte x12, der Blitzgeschwindigkeit von 1 bis 9 und des Dimmers von 0 % bis 100 % umzuschalten. Drehen Sie den Knopf ❷, um die Ziffer zu ändern.

Drücken Sie lange auf ❷, um die Effektsteuerung zu verlassen.

\*nicht im Lieferumfang enthalten

3. Drücken Sie im HSI-Modus kurz auf den Knopf ⑦, um den Farbton 0-360°, die Sättigung 0-100% und die Intensität 0-100% zu ändern. Drehen Sie den Knopf ⑦, um die Ziffer zu ändern.

4. Drücken Sie im HSI-Modus lange auf die Taste ④, um in den FX-Steuermodus zu gelangen. Drücken Sie kurz auf den Knopf ⑦, um die Steuerung der Spezialeffekte x8, der Blitzgeschwindigkeit von 1 bis 9 und des Dimmers von 0 % bis 100 % umzuschalten. Drehen Sie den Knopf ⑦, um die Ziffer zu ändern. Drücken Sie lange auf ④, um die Effektsteuerung zu verlassen.

### **FX-Steuerung (Spezialeffekte)**

Schweißen / Pulsieren / Lagerfeuer/ Blitzen / Explosion / TV / Kerze / Defekte Glühbirne / Atmen / Paparazzi / SOS / Flamme / Verblassen / Streifenwagen / Party / Feuerwerk / Disco / Krankenwagen / Feuersirene / RGB-Schleife

## **APP-STEUERUNG**

Diese Studioluchte kann über ein Smartgerät (z.B. Tablet-PC, Smartphone) mit der 'LinkLite'-App gesteuert werden.

1. Verwenden Sie den unten stehenden Link oder QR-Code, um die App 'LinkLite' herunterzuladen.
2. Schalten Sie das Studioliicht ein und warten Sie etwa 5 Sekunden.
3. Drücken Sie lange auf ②, um die Bluetooth-Verbindung für die Studioluchte zurückzusetzen.
4. Aktivieren Sie Bluetooth auf Ihrem Smartgerät und verbinden Sie sich mit dem Studioluchtenmodell "BR-180RGB".

Sobald die Studioluchte verbunden ist, können Sie das Gerät über die App steuern.

**Hinweis:** Wenn die Verbindung fehlschlägt, fügen Sie die Studioluchte "BR-180RGB" manuell über die App hinzu (wählen Sie "Gerät hinzufügen").

### **APP HERUNTERLADEN:**



<https://a.smart321.com/comlinklite>

## **EINSTELLEN DES NEIGUNGSWINKELS**

1. Halten Sie die LED-Leuchte und lösen Sie langsam die Feststellschraube für das Kippgelenk (11).
2. Bringen Sie den Leuchtenkopf in die gewünschte Position und ziehen Sie die Feststellschraube (11) wieder handfest an.

## **MONTAGE AUF EINEM STATIV\* (optional)**

1. Lösen Sie die Befestigungsschraube (14) für den Stativanschluss (15) so weit, dass die Öffnung des Stativanschlusses frei liegt.
2. Setzen Sie die LED-Leuchte mit der Öffnung auf den Spigot-Adapter\* eines Stativs\* und ziehen Sie die Befestigungsschraube (14) fest an.

\*nicht im Lieferumfang enthalten

## ZUBEHÖR\* ANBRINGEN (optional)

- Diese LED-Leuchte ist mit Schirmanschluss ausgestattet, an dem optionales Zubehör mit einem passenden Stab (z.B. Schirm) befestigt werden kann. Stecken Sie einfach die Stange des Zubehörs in das Loch des Schirmanschlusses (10) und befestigen Sie sie durch Drehen der Befestigungsschraube (11).
- Diese LED-Leuchte hat auch einen S-Bajonett-Anschluss, an dem optionales Zubehör mit passendem S-Bajonett angeschlossen werden kann.

## ENTSORGUNG



Entsorgen Sie die Verpackungsmaterialien sortenrein. Beachten Sie bitte bei der Entsorgung des Geräts die aktuellen gesetzlichen Bestimmungen. Informationen zur fachgerechten Entsorgung erhalten Sie bei den kommunalen Entsorgungsdienstleistern oder dem Umweltamt.



Entsorgen Sie Elektrogeräte nicht über den Hausmüll! Gemäß der Europäischen Richtlinie 2012/19/EG für Elektro- und Elektronik-Altgeräte und deren Umsetzung in nationales Recht, müssen verbrauchte Elektrogeräte getrennt gesammelt und einer umweltgerechten Wiederverwertung zugeführt werden.

## CE-KONFORMITÄTSERKLÄRUNG



Eine „Konformitätserklärung“ in Übereinstimmung mit den anwendbaren Richtlinien und entsprechenden Normen ist von der Bresser GmbH erstellt worden. Der vollständige Text der EG-Konformitätserklärung ist unter der folgenden Internetadresse verfügbar:

[www.bresser.de/download/BRS-COB/CE/BRSCOB\\_CE.pdf](http://www.bresser.de/download/BRS-COB/CE/BRSCOB_CE.pdf)

## GARANTIE & SERVICE

Die reguläre Garantiezeit beträgt 2 Jahre und beginnt am Tag des Kaufs. Um von einer verlängerten, freiwilligen Garantiezeit wie auf dem Geschenkkarton angegeben zu profitieren, ist eine Registrierung auf unserer Website erforderlich.

Die vollständigen Garantiebedingungen sowie Informationen zu Garantiezeitverlängerung und Serviceleistungen können Sie unter [www.bresser.de/garantiebedingungen](http://www.bresser.de/garantiebedingungen) einsehen.



[www.bresser.de/warranty\\_terms](http://www.bresser.de/warranty_terms)

# TECHNISCHE DATEN

Modell-Nr.	BR-180RGB
Art.- Nr.	F005100 / F005107**
Leistungsaufnahme	180W
Farbtemperatur	2700K-6500K $\pm$ 200K
CRI	$\geq$ 97
Dimmer	0%-100 %
Sättigung	0%-100 %
Kanäle	bis zu 99 Kanäle im Parallelbetrieb
LED-Typ	Leistungsstarke COB-LED (Chip on Board)
Spezialeffekte	20
Blitzgeschwindigkeit	1-9
App-Steuerung	über LinkLite-App (kostenlos über Download-Link)
Fernbedienung	über 2.4G-Funkfernbedienung*
Fernbedienungs-Reichweite	bis zu 30m
DMX512-Dimmer	ja, über RJ45-Schnittstellenanschluss
Eingangsleistung	240V-60Hz 100/60Hz
Maße	140*140*300mm

\*nicht im Lieferumfang enthalten / \*\*2 Stk. F005100 im Set

\*nicht im Lieferumfang enthalten



## Service

### DE AT CH BE

Bei Fragen zum Produkt und eventuellen Reklamationen nehmen Sie bitte zunächst mit dem Service-Center Kontakt auf, vorzugsweise per E-Mail.

E-Mail: [service@bresser.de](mailto:service@bresser.de)

Telefon\*: +49 28 72 80 74 210

#### **BRESSER GmbH**

Kundenservice  
Gutenbergstr. 2  
46414 Rhede  
Deutschland

\*Lokale Rufnummer in Deutschland (Die Höhe der Gebühren je Telefonat ist abhängig vom Tarif Ihres Telefonanbieters); Anrufe aus dem Ausland sind mit höheren Kosten verbunden.

### GB IE

Please contact the service centre first for any questions regarding the product or claims, preferably by e-mail.

E-Mail: [service@bresseruk.com](mailto:service@bresseruk.com)

Telephone\*: +44 1342 837 098

#### **BRESSER UK Ltd.**

Suite 3G, Eden House  
Enterprise Way  
Edenbridge, Kent TN8 6HF  
Great Britain

\*Number charged at local rates in the UK (the amount you will be charged per phone call will depend on the tariff of your phone provider); calls from abroad will involve higher costs.

### FR BE

Si vous avez des questions concernant ce produit ou en cas de réclamations, veuillez prendre contact avec notre centre de services (de préférence via e-mail).

E-Mail: [sav@bresser.fr](mailto:sav@bresser.fr)

Téléphone\*: 00 800 6343 7000

#### **BRESSER France SARL**

Pôle d'Activités de Nicopolis  
314 Avenue des Chênes Verts  
83170 Brignoles  
France

\*Prix d'un appel local depuis la France ou Belgique

### NL BE

Als u met betrekking tot het product vragen of eventuele klachten heeft kunt u contact opnemen met het service centrum (bij voorkeur per e-mail).

E-Mail: [info@bresserbenelux.nl](mailto:info@bresserbenelux.nl)

Telefoon\*: +31 528 23 24 76

#### **BRESSER Benelux**

Smirnofstraat 8  
7903 AX Hoogeveen  
The Netherlands

\*Het telefoonnummer wordt in het Nederland tegen lokaal tarief in rekening gebracht. Het bedrag dat u per gesprek in rekening gebracht zal worden, is afhankelijk van het tarief van uw telefoon provider; gesprekken vanuit het buitenland zullen hogere kosten met zich meebrengen.

### ES PT

Si desea formular alguna pregunta sobre el producto o alguna eventual reclamación, le rogamos que se ponga en contacto con el centro de servicio técnico (de preferencia por e-mail).

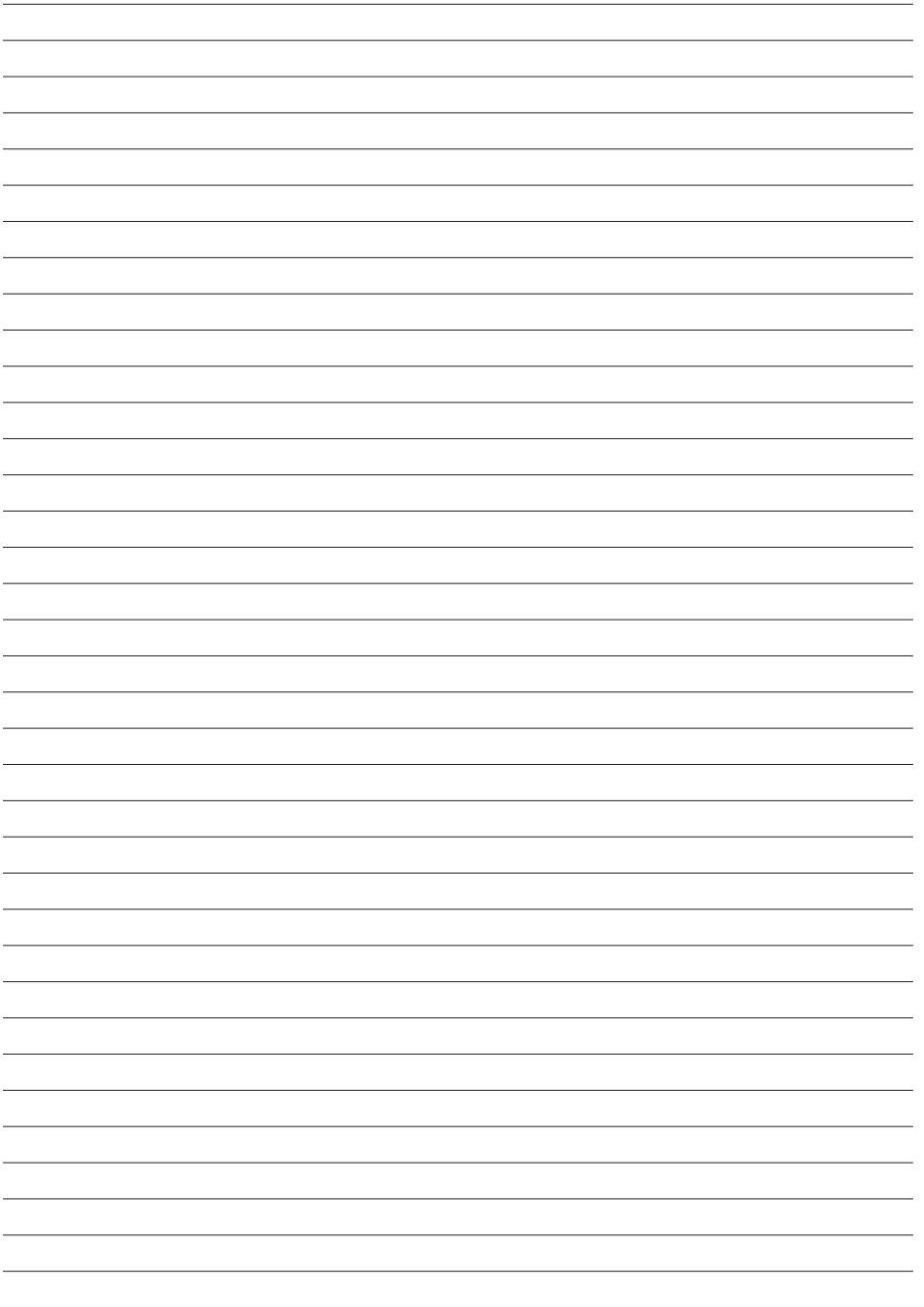
E-Mail: [servicio.iberia@bresser-iberia.es](mailto:servicio.iberia@bresser-iberia.es)

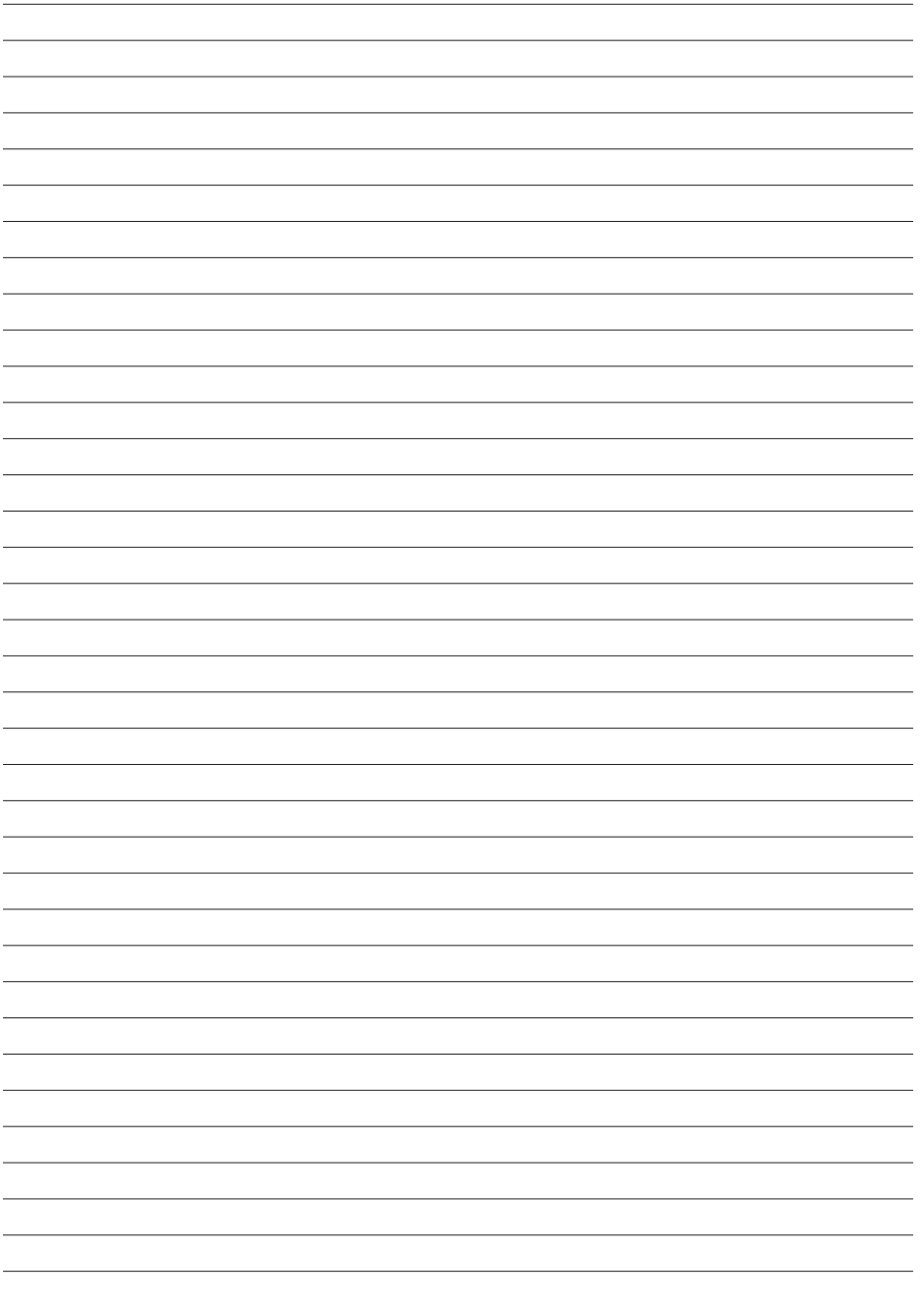
Teléfono\*: +34 91 67972 69

#### **BRESSER Iberia SLU**

c/Valdemorillo,1 Nave B  
P.I. Ventorro del Cano  
28925 Alcorcón Madrid  
España

\*Número local de España (el importe de cada llamada telefónica dependen de las tarifas de los distribuidores); Las llamadas des del extranjero están ligadas a costes suplementarios..





---

**Bresser GmbH**  
Gutenbergstraße 2  
46414 Rhede · Germany  
[www.bresser.de](http://www.bresser.de)

   @BresserEurope



**Bresser UK Ltd.**  
Suite 3G, Eden House  
Enterprise Way  
Edenbridge, Kent TN8 6HF  
Great Britain