



SUP Board 320 x 81
Handleiding
Model: SUP758





Deze handleiding hoort bij het **NEXXTSTREAM** SUP Board en bevat belangrijke informatie over de installatie, veiligheid en het gebruik. Lees de handleiding zorgvuldig door en volg de instructies en waarschuwingen om te zorgen voor je eigen veiligheid en de veiligheid van anderen.

Bewaar de handleiding voor verdere referentie, zelfs als je bekend bent met het product. Zorg ervoor dat je deze handleiding bijsluit wanneer je dit product doorgeeft aan derden.

De afbeeldingen in de handleiding zijn alleen ter illustratie en kunnen lichtjes afwijken van het product. **NEXXTSTREAM** is in dat geval niet verplicht de handleiding aan te passen. Gebruik het werkelijke product als referentie.

Inleiding	3
Beoogd gebruik	3
Verpakkingsinhoud	4
Uitpakken	4
Veiligheidsinstructies	5
<input type="checkbox"/> Algemene Veiligheid.....	5
<input type="checkbox"/> Veiligheidschequelist	5
Technische Gegevens	8
Product Onderdelen	9
Monteren / Demonteren	10
<input type="checkbox"/> Het Board Oppompen.....	10
<input type="checkbox"/> Vin Installatie	12
<input type="checkbox"/> Peddel Montage	12
<input type="checkbox"/> Veiligheidsband Installatie	13
<input type="checkbox"/> Kayak Peddel & Zitje	13
<input type="checkbox"/> Telefoonhoes.....	13
<input type="checkbox"/> Het Board Leeg Laten Lopen.....	14
Hoe Gebruiken?	15
<input type="checkbox"/> Je Evenwicht Bewaren	15
<input type="checkbox"/> In Beweging Komen	15
<input type="checkbox"/> Leren Draaien.....	16
<input type="checkbox"/> Hoe de peddel vasthouden?.....	16
<input type="checkbox"/> Enkele Tips Voor Beginners	16
<input type="checkbox"/> Bescherm je vinnen	16
Problemen Oplossen	17
<input type="checkbox"/> De Pomp Blaast Niet Op / De Pompmeter Registreert Geen Druk.....	17
<input type="checkbox"/> De Vin Valt Af	17
<input type="checkbox"/> Lekken.....	17
Reiniging	19
Onderhoud	19
Opslag & Transport	20
Afvalverwerking & Recyclage	21
<input type="checkbox"/> Verwijdering van het Product.....	21
<input type="checkbox"/> Verwijdering van het Verpakkingsmateriaal.....	21
Garantie & Aansprakelijkheid	21

Inleiding

Gefeliciteerd met jouw aankoop van het **NEXXTSTREAM** SUP Board. We zijn er trots op dit briljante product aan onze klanten te kunnen leveren. Jouw nieuwe item is een investering die jouw zorg en aandacht verdient. Deze handleiding is samengesteld om je te helpen jouw product veilig en met plezier te gebruiken.

Heb je vragen, opmerkingen of problemen bij het gebruik van het product, neem dan gerust contact met ons op via email: info@nextstreamsupboards.com.

We hopen dat je een geweldige tijd op het water zult hebben met je nieuwe SUP Board!

Beoogd gebruik

Het **NEXXTSTREAM** SUP Board is ontworpen om stand-up paddleboarding uit te oefenen. Stand-up paddleboards worden ook gebruikt door yoga-, vis- en zwemliefhebbers om specifieke trainingen uit te voeren. Er zijn geen andere toepassingen voor dit product.

Stand-up paddleboarding is een watersportactiviteit in de buitenlucht waarbij een rijder op een groot Board staat en een peddel gebruikt om door het water te bewegen. Stand-up paddleboarding, ook wel bekend van het acroniem SUP, is een van de snelst groeiende boardsporten ter wereld. SUP is een subklasse van paddleboarding, een breder concept dat ook het gebruik van armen omvat terwijl je knielt, ligt of staat op een smal en lang paddleboard om in het water te bewegen.

Gebruik het SUP Board alleen zoals beschreven is in deze handleiding. Elk ander gebruik wordt als ongepast beschouwd en kan leiden tot persoonlijk letsel of materiële schade. **NEXXTSTREAM** is niet aansprakelijk voor schade of letsel die het gevolg is van onjuist of onzorgvuldig gebruik.

Verpakkingsinhoud

Er zijn momenteel 2 varianten verkrijgbaar in 2 kleuren.

1. Variant A in kleur Groen – EAN: 8720299811591
2. Variant A in kleur Blauw – EAN: 8720726910125
3. Variant B in kleur Groen – EAN: 8720726910064
4. Variant B in kleur Blauw – EAN: 8720726910132

De volgende componenten zijn bij de levering inbegrepen:

Variante	A	B
NexxtStream SUP Board - Model SUP758:	1 stuk	1 stuk (**)
Peddel:	1 stuk	1 stuk
Middelste vin:	1 stuk	1 stuk
Veiligheidsband (enkel):	1 stuk	1 stuk
Opblaaspomp:	1 stuk	1 stuk
Reparatieset (*):	1 stuk	1 stuk
Opbergtas:	1 stuk	1 stuk
Telefoonhoesje (***):	1 stuk	1 stuk
Kayak zitje (OPTIE):	----	1 stuk
Kayak peddel (OPTIE):	----	1 stuk
Handleiding:	1 stuk	1 stuk



Opmerkingen:

(*) De reparatie set bevat geen PVC lijm. De lijm moet je zelf aankopen.

(**) Deze variante heeft D-ringen op het SUP board.

(**) Test de telefoonhoes met een stuk papier in water voordat je hem gebruikt.

Uitpakken

Haal alles uit de verpakking en controleer op beschadigingen. Als dit het geval is, gebruik het SUP Board dan niet. Wees zeer voorzichtig bij het openen van de verpakking om schade aan het product te voorkomen.

Vergelijk alle onderdelen met de verpakkingsinhoud. Mis je een onderdeel, of je hebt een beschadigd onderdeel, neem dan contact met ons op via email: info@nexxtstreamsupboards.com.

Laat het verpakkingsmateriaal en de accessoires niet achteloos rondslingeren. Het kan gevaarlijk speelgoed worden voor kinderen. Gooi het verpakkingsmateriaal pas weg als het SUP Board is uitgeprobeerd en werkt.



WAARSCHUWING: Plastic zakken & folies.

Houd plastic zakken en folies uit de buurt van baby's en kinderen om verstikkingsgevaar te voorkomen! Dunne folies kunnen aan de neus en mond blijven plakken en de ademhaling belemmeren.

**WAARSCHUWING:** Opbergtas

Het SUP Board wordt geleverd met een opbergtas. Houd de tas uit de buurt van kinderen om verstikkingsgevaar te voorkomen.

Veiligheidsinstructies

**WAARSCHUWINGEN:**

- Het is de verantwoordelijkheid van de eigenaar om ervoor te zorgen dat alle gebruikers de handleiding en de instructies voor het veilig gebruik van dit product gelezen hebben.
- Gebruik het SUP Board alleen als je in goede lichamelijke en mentale conditie bent en goede zwemvaardigheden hebt.
- Volg altijd alle lokale en nationale wetten.
- Laat een minderjarige het Board nooit gebruiken zonder toezicht van een volwassene. Zorg dat deze groep altijd een drijfhelpmiddel (Personal Flotation Device - PFD) draagt.
- Niet geschikt voor kinderen onder de 6 jaar.
- Laat mensen met een beperking (fysiek of mentaal) het Board nooit gebruiken zonder toezicht van een volwassene en zorg ook dat deze groepen altijd een drijfhelpmiddel dragen. Daarnaast dient een zorghulpverlener altijd in te schatten of het gebruik van de SUP verantwoord is voor mensen met een beperking.

Algemene Veiligheid

Staan peddelen kan onder bepaalde omstandigheden fysiek veeleisend en gevaarlijk zijn. Gebruikers van dit product moeten ook begrijpen dat je ernstig gewond kunt raken tijdens het staan peddelen als je niet alle veiligheidsmaatregelen in acht neemt.

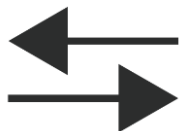
Houd je altijd aan alle toepasselijke wetten voor vaartuigen en gebruik jouw gezond verstand.

Veiligheidschequelist

Het belangrijkste bij paddleboarden is ervoor te zorgen dat je veilig bent, dus volg deze tips om ervoor te zorgen dat je een geweldige tijd op het water hebt!



- Check je uitrusting voordat je het water op gaat. Controleer zorgvuldig dat het SUP Board volledig functioneel is en niet lekt.
- Voordat je op een lange paddletocht gaat, moet je je Board 24 uur voor gebruik opblazen om er zeker van te zijn dat je Board luchtdicht is.



- Wees je bewust van het effect dat getij of rivierstroming kan hebben op je peddelsnelheid en bouw dit in je routeplan in. Als het 1 uur duurt om de rivier af te peddelen, kan het 3 uur duren om weer omhoog te peddelen!
- Zorg ervoor dat je jouw peddelvermogen niet overschrijdt en pas op voor jouw grenzen.
- Wees voorzichtig en onderschat nooit de krachten van de natuur.
- Vermijd peddelen bij afluende wind. Probeer eerst stroomopwaarts te peddelen.



- Peddel met anderen of met een vriend, of zorg er in ieder geval voor dat iemand weet waar je heen gaat en wanneer je van plan bent terug te zijn.
- Peddel nooit te ver van de kant af, zorg dat je onder alle omstandigheden altijd snel aan land kunt gaan.



- Ga niet peddelen als je onder invloed bent van alcohol, drugs of medicijnen.



- Neem een manier mee om met mensen in contact te komen, B.V. een mobiele telefoon in een waterdichte hoes of zak.
- Overweeg ook om een fluitje of zaklamp mee te nemen in geval van nood.



- Kleed je passend voor het weer en de wateromstandigheden. Ofwel een wetsuit of boardshort/bikini, afhankelijk van de watertemperatuur.
- Draag altijd een wetsuit bij het peddelen in koud water om het risico op onderkoeling of koudwaterschokken te voorkomen als je erin valt.



- Draag altijd een drijfhulpmiddel (Personal Flotation Device - PFD), ook als je een sterke zwemmer bent. Slik je trots in en wees eerlijk over je capaciteiten.
- Zorg ervoor dat minderjarigen en mensen met een beperking (fysiek of mentaal) altijd een drijfhulpmiddel dragen.
- Ook als je huisdieren mee laat varen op de SUP, zorg dat ze een drijfhulpmiddel dragen.



- Controleer altijd de weersomstandigheden, voorspellingen en getijden voor je startpunt, route en bestemming. Houd rekening met veranderende weersomstandigheden.
- Gebruik dit product niet bij onweer en bliksem.



- Bevestig voor jouw eigen veiligheid de meegeleverde veiligheidsband altijd aan jouw kuit of enkel, zowel op vlak water als in golven. Maak het ene uiteinde vast aan de D-ring aan de achterkant van het Board en bevestig het klittenband stevig aan je kuit of enkel. Mocht je in het getij vallen, wind of golven kunnen je van je Board scheiden... de veiligheidsband voorkomt dit.
- Controleer voortdurend of de veiligheidsband slijtage vertoont en vervang deze op tijd in geval van slijtage.



- Volg een relevante EHBO-cursus zodat je weet hoe je voor jezelf en anderen moet zorgen.



- Gebruik dit product nooit in het donker zonder de juiste verlichting.



- Zorg ervoor dat je een plek vindt met voldoende ruimte - vermijd peddelen waar het druk is.
- Gebruik het Board nooit in de buurt van bootverkeer, andere vaartuigen, sluizen en andere gevaren.
- Gebruik het SUP Board nooit in situaties waarin je anderen kunt kwetsen, B.V. baders en zwemmers op het strand.

MAX. 135 kg

- Overschrijd het draagvermogen van jouw SUP Board niet. Een goede gewichtsverdeling is noodzakelijk om een goede balans en prestaties te garanderen.



- Verkrijg informatie over lokale regelgeving en gevaren met betrekking tot deze sport- of wateractiviteiten.
- Leer over jouw peddelgebied. Vraag de lokale bevolking over getijden en stroom.



- Vermijd alle contact tussen de drijfbuizen en scherpe voorwerpen of agressieve vloeistoffen (zoals zuur).
- Vermijd warme voorwerpen (sigaretten) die op de grond kunnen liggen.
- Sleep je Board nooit over de vloer, zelfs niet op het zand, omdat dit scherpe voorwerpen zoals stenen en gebroken schelpen kan verbergen. Door je Board te slepen, kunnen er gaten in het materiaal ontstaan die lekkage veroorzaken.



- Dit opblaasbare SUP Board is niet ontworpen om achter een boot te worden getrokken.

Technische Gegevens



Opmerking:

Vanwege voortdurende verbeteringen aan ons product kunnen de technische specificaties zonder voorafgaande kennisgeving worden gewijzigd.

SUP Board	
Materiaal	EVA schuim (Ethyleenvinylacetaat)
Type SUP Board	Allround
Opblaasbaar	Ja
UV-bestendig	Ja
Krasbestendig	Ja
Antislip	Ja
Zoutwaterbestendig	Ja
Aangewezen druk	12 tot 15 psi
Gewicht *	13,5 kg
Opblaaspomp	
Capaciteit	2200 cm ³
Druk	1,8 bar / 27,5 psi



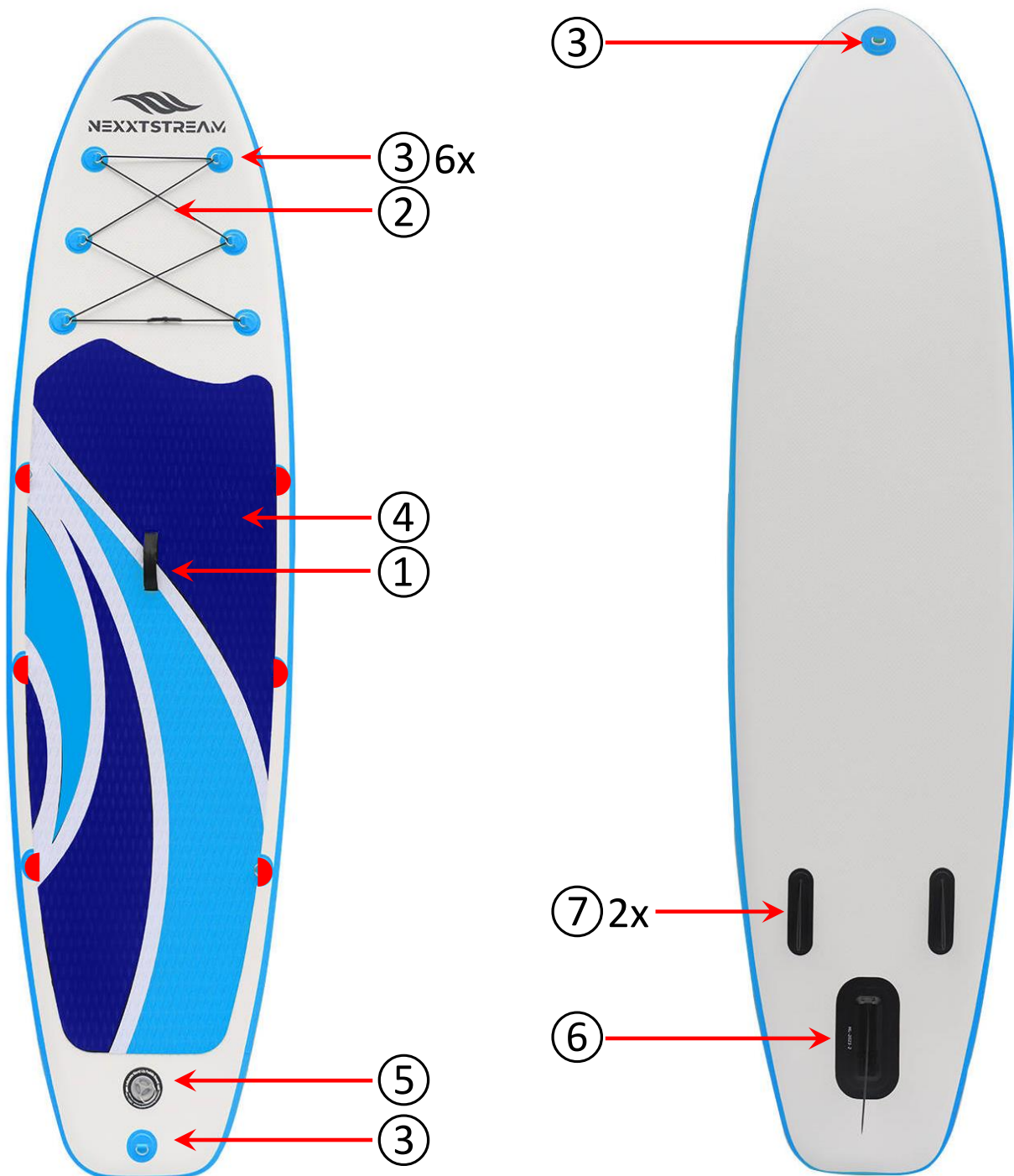
* TIP: Gewicht

SUP Board, tas, pomp en een driedelige peddel wegen minder dan 20 kg, dus je kunt de kit gemakkelijk meenemen op de meeste vluchten die je op vakantie maakt.

Afmetingen:

Model	Lengte (cm)	Breedte (cm)	Dikte (cm)	Gewicht (kg)	Volume (L)	Belasting (kg)
SUP758	320	81	15	8,5	275	135

Product Onderdelen



- ① Draaghandgreep ⑤ Luchtklep
- ② Bungeekoord ⑥ Middelste vin
- ③ D-Ring ⑦ Zijvin
- ④ EVA Pad & ⑧ Optionele D-ringen op het SUP Board
(Zie de verpakking inhoud Variante B)

Monteren / Demonteren

□ Het Board Oppompen

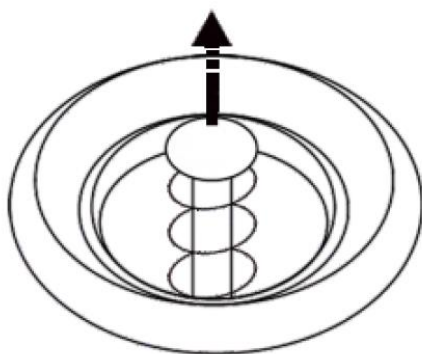
Rol je Board open op een schone, vlakke en gladde oppervlak.

Het Board is voorzien van een hogedrukventiel. Om op te blazen, open je eerst de dop door deze tegen de klok in te draaien.

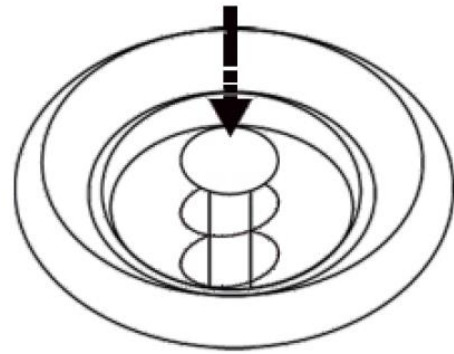
Controleer en zorg ervoor dat de klep in de gesloten positie staat. Om dat te controleren druk je de pen naar beneden en draai je ze een kwart draai. De pen blijft naar beneden, je hebt nu het ventiel geopend. De DICHT-positie laat lucht in, maar niet uit het Board. Om het ventiel te sluiten, druk je opnieuw op de pen zodat deze weer omhoog springt. Nu is de klep gesloten.



Opblazen gebeurt in de DICHT-positie (pen OMHOOG), en laten leeglopen wordt gedaan in de OPEN-positie (pen OMLAAG).



Pen omhoog- klep gesloten



Pen omlaag- klep open

De pomp heeft twee poorten: de OUT-poort en de IN-poort op het handvat. De OUT-poort is voor oppompen en de IN-poort is voor laten leeglopen. Sluit het ene uiteinde van de pompslang aan op de OUT-poort en het andere uiteinde op het hogedrukventiel. Duw de slangfitting in het ventiel en draai met de klok mee om de positie te vergrendelen. Blaas op totdat de gewenste druk de aanbevolen druk heeft bereikt (12 tot 15 psi). Koppel na het oppompen de slang los en sluit de dop. Het ventiel is niet luchtdicht totdat het ventieldopje gesloten is.



TIP:

Voor de beste houding tijdens het pompen houd je een rechte rug en buig je jouw benen bij elke pompbeweging.

Lees de instructies op het pomphuis over het pompen met enkele actie en dubbele actie.

Dubbele actie: Opblazen wanneer je naar beneden duwt en omhoog trekt. Dubbele actie is een opblaasmodus met hoge capaciteit die werkt en helpt om het Board snel in vorm te krijgen. Pomp met de dubbele actie het Board op van 0 tot 7 psi.



Enkele actie: Opblazen wanneer je naar beneden duwt. Enkele actie is een hogedruk opblaasmodus die moet worden gebruikt om je Board volledig onder druk te zetten. Pomp met de enkele actie het Board op van 7 tot 15 psi.



Pomp altijd eerst met dubbele actie om een grote hoeveelheid lucht bij lage druk te genereren. Wanneer je voelt dat het pompen zwaar wordt, schakel je over naar enkele actie en pomp je verder op tot de gewenste druk.

Controleer continue de druk van het Board met de meter op de pomp. Je Board zal geen drukmeting laten zien totdat het volledig in vorm is gepompt en onder druk begint te komen.

Zet het Board niet in overdruk. De aanbevolen druk voor normaal gebruik is: 12 tot 15 psi. Blijf pompen totdat de meter 15 psi bereikt. Hoewel het Board stijf en klaar zal zijn bij 12 psi, raden wij het extra oppompen tot 15 psi aan voor optimale stijfheid en prestaties.



WAARSCHUWINGEN:

- Blaas alleen op en laat leeglopen met de meegeleverde, een compatibele of aanbevolen pomp.
- Vermijd het gebruik van een luchtcompressor, omdat je zo het risico loopt het Board te hard op te blazen en jouw SUP onherstelbaar te beschadigen. Stel bij een luchtcompressor altijd de juiste maximum druk in aangezien dit anders kan leiden tot lekkage of ontploffing van je SUP Board. Jouw garantie vervalt in geval van schade door te hoge druk.
- Raadpleeg voordat je begint met pompen de aanbevolen druk (psi) van jouw SUP Board en blaas op tot de juiste waarde. Blaas jouw SUP Board niet te hard op.
- Voor de eerste keer oppompen wordt het aanbevolen om binnen op te blazen bij kamertemperatuur waardoor het Board-materiaal zacht is en het montageproces gemakkelijker is.

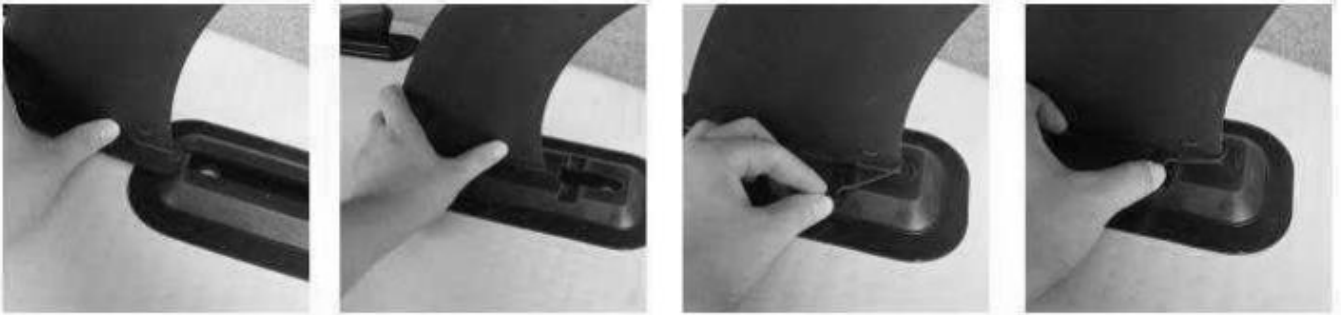


TIP:

Pomp wat extra lucht in het SUP Board als je merkt dat het board niet stabiel vaart, maar nooit meer dan de maximum druk. Het oppompen van het SUP Board kan voor je gevoel soms lang duren (10 a 15 minuten), zeker wanneer het erg warm en uitputtend weer is. Dankzij de speciale sluiting kan er geen lucht ontsnappen en kan je even pauze nemen om energie te bewaren voor het suppen.

□ Vin Installatie

Installeer na het opblazen de middelste vin aan de onderkant van het Board. Steek de ene kant van de vin in de aansluitbox) en duw de vin in de sleuf. Vergewis je ervan dat de vin er volledig in zit. Nadat de vin volledig in de box is geïnstalleerd, plaats je het kleine inzetstuk om de vin te vergrendelen.



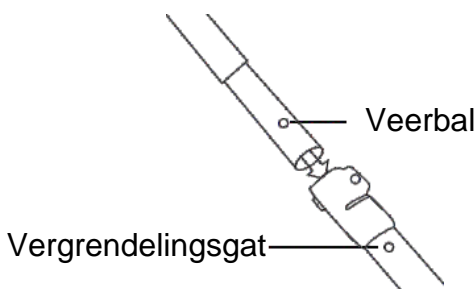
LET OP:

Voordat je begint, moet je ervoor zorgen dat de sleuf schoon is en vrij van zand en gruis.

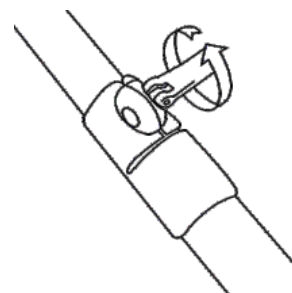
□ Peddel Montage

De peddel bestaat uit 3 delen: het handvat, de schacht en het blad.

De schacht is symmetrisch, dus het maakt niet uit welk uiteinde op het blad aansluit. Om het mes en de schacht te verbinden, open je eerst de clip op de gesp. Lijn de veerkogel op het blad uit met het vergrendelingsgat op de schacht, steek het blad vervolgens in de schacht en zorg ervoor dat de veerkogel in het gat (Figuur a) vergrendelt. Sluit de clips op de gesp om de verbinding vast te zetten. Voor het handvat is er geen veerbal. Gebruik gewoon de gesp om het handvat vast te zetten. Als de gesp losraakt, open je de clip en draai je deze met de klok mee om de verbinding (Figuur b) strakker te maken.



Figuur a



Figuur b

De lengte van je peddel instellen:

Je peddel is net zo belangrijk als je Board. Het helpt de kracht van jouw slag over te brengen in een voorwaartse beweging. Voor peddelen over lange afstanden geeft een langere peddelschacht lengte langere, lichtere slagen die je verder kunnen stuwten met minimale inspanning. Voor surfen en racen, geeft een kortere peddelschacht lengte snellere, scherpere slagen.

Stel de peddelhoogte zo af dat deze ongeveer 23 cm boven jouw hoofd is. Gebruik dit als uitgangspunt en pas het tijdens het peddelen naar boven of beneden aan, afhankelijk van jouw voorkeur.



□ Veiligheidsband Installatie

Bevestig het ene uiteinde van de veiligheidsband aan de achterste D-ring op het Board en het andere uiteinde aan je lichaam (enkel).



WAARSCHUWING:

Draag altijd een lijn tijdens het peddelen!

□ Kayak Peddel & Zitje

Het Kayak zitje is optioneel (Zie de verpakking inhoud Variante B).

De optionele D-ringen op het SUP Board worden gebruikt om het zitje te bevestigen.

De peddel bestaat uit 4 delen die in elkaar geplaatst moeten worden.

□ Telefoonhoes

Let op: Het is belangrijk om de telefoonhoes in water te testen voordat je hem gebruikt. Door middel van onderstaand stappenplan kun je de telefoonhoes testen:

- **Stap 1:** Vul de telefoonhoes met een stuk papier en rol voorzichtig het lucht eruit,
- **Stap 2:** Plaats de telefoonhoes in een spoelbak of een emmer,
- **Stap 3:** Haal de telefoonhoes uit het water en plaats hem op een vlakke ondergrond,
- **Stap 4:** Controleer of er water in de telefoonhoes terecht is gekomen.

Blijf ten alle tijde opletten bij gebruik van je smartphone in de buurt van water, een ongeluk zit in een klein hoekje. Vermijd daarnaast hoge watertemperaturen.

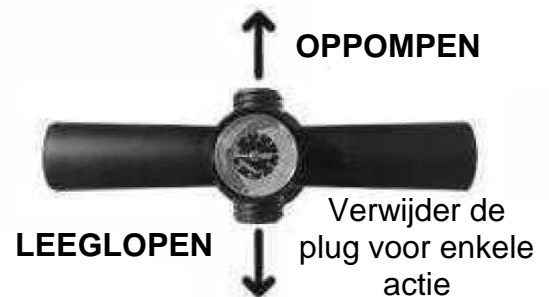
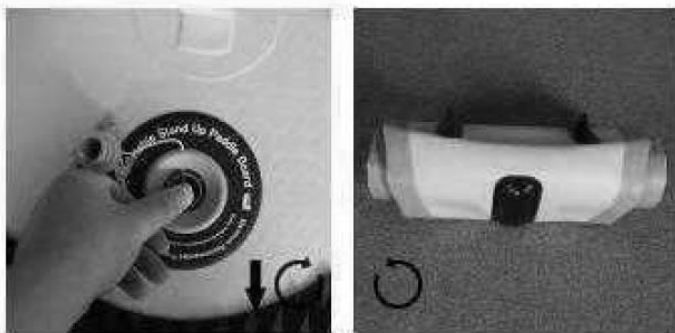
□ Het Board Leeg Laten Lopen

Voor je de lucht uit het SUP Board laat, moet je de middelste vin verwijderen.

Om te ontluichten, open je de ventieldop en druk je de ventielen naar beneden en draai je ze een kwart draai. Dit zal het Board laten leeglopen.

Rol het Board op vanaf de neus naar de staart richting het ventiel om de resterende lucht uit het Board te verwijderen. Nadat de meeste lucht is uitgestoten, gebruik je de pomp om de resterende lucht af te zuigen. Sluit hiervoor het ene uiteinde van de pompslang aan op de IN-poort en het andere uiteinde op het hogedrukventiel. Pomp tot het SUP Board volledig leeg is, maak de slang los, druk op de klep om de klep te sluiten en sluit vervolgens de dop.

Rol nu het Board op vanaf de staart. De lengte van de vin box past de breedte van de zak. Het vouwen van de vin box naar de neus zal elke keer een perfecte pasvorm in de opbergtas maken. Stop daarna het Board in de opbergtas.



TIP:

Als je jouw Board laat leeglopen en inpakt op het strand, plaats het dan niet op een harde ondergrond. Probeer een zacht, met gras begroeid gebied te vinden dat vrij is van stenen en andere scherpe, harde voorwerpen.



WAARSCHUWINGEN:

- Kijk nooit recht boven het ventiel wanneer je de eerste luchtstoot loslaat.
- Kruip, kniel of zit niet op het SUP Board om de resterende lucht eruit te persen. Gebruik de pomp om het volledig leeglopen te garanderen.

Hoe Gebruiken?

□ Je Evenwicht Bewaren

Paddleboarding is een bekwame bezigheid die tijd kost om onder de knie te krijgen. Terwijl sommige beginnende gebruikers relatief snel de basis onder de knie krijgen, hebben anderen misschien meer oefening nodig. Verwacht niet meteen volledig capabel te zijn en wees geduldig met het ontwikkelen van jouw vaardigheden, omdat dit enige tijd kan duren.

Kies voor de meest comfortabele start een vlakke waterlocatie zonder al te veel wind, stroming of getijdenbeweging. Duw het Board op het water totdat de vinnen de bodem niet raken, meestal kniediep. Om de stap naar paddleboarden gemakkelijker te maken, beginnen beginnende rijders vaak met knielen op het Board. Dit verlaagt je zwaartepunt en zorgt voor veel meer stabiliteit, waardoor je gemakkelijker je balans en positie op het Board kunt krijgen, de basis kunt leren en je omgeving en omstandigheden op het water begint te begrijpen.

Als je je op je gemak voelt, probeer dan op te staan. Plaats een voet aan elke kant van het midden van het Board, schouderbreedte uit elkaar. Als opstaan je nerveus maakt, kun je knielen en het opnieuw proberen.



Je balans hanteren is als fietsen: hoe meer snelheid je hebt, hoe stabiel het Board wordt.

Als je eenmaal het vertrouwen hebt opgebouwd, zal je het veel gemakkelijker vinden om je evenwicht te bewaren. Geduld en oefening zijn de sleutelwoorden!

□ In Beweging Komen

Tijdens het peddelen moet je slag zo ver mogelijk zijn als je voor je kunt reiken zonder je houding in gevaar te brengen - terug naar achter je voeten, waar de peddel het water moet verlaten. Probeer je armen niet te buigen tijdens het peddelen; Laat je grotere kernspieren al het harde werk doen.

Het helpt om aan je peddelslagen te denken alsof je jezelf voorbij je peddel trekt, niet de peddel langs je heen. Dit verbetert direct de techniek en effectiviteit van je peddelen!

□ Leren Draaien

Om bochten uit te voeren, moet je aan de andere kant van het Board peddelen dan je wilt draaien. Om naar links te gaan, peddel je aan de rechterkant van het Board en vice versa. Om in een rechte lijn te gaan, moet je om het paar slagen van kant wisselen.

Je kunt ook draaien door je peddelblad door het water te slepen terwijl je over het oppervlak glijdt. Naarmate je meer gevorderd bent, kun je je positie op het Board ook naar achteren verschuiven om strakker te draaien, hoewel dit je stabiliteit in gevaar brengt.

Om een brede bocht te maken, blijf je aan één kant peddelen zonder te wisselen. Om een smalle bocht te maken, plaats je jouw peddel bij de staart van het Board en trek je naar voren terwijl je jouw bovenlichaam in de gewenste richting beweegt.

□ Hoe de peddel vasthouden?

Peddels zijn ontworpen om te worden gebruikt met de baan van het hoofdblad naar voren gericht. Dit geeft stabiliteit aan je slagen terwijl je het blad door het water trekt. Met de curve naar de punt van het blad naar achteren gericht, helpt dit om door het water te scheppen en krachtige slagen te genereren. Houd je armen recht en op 90° van elkaar en genereer de kracht voor je slagen vanuit je kern.

Houd de peddel met één hand op de bovenkant en één hand om de as. Zo ben je in staat om het SUP Board goed te besturen.



□ Enkele Tips Voor Beginners

- Kijk horizontaal naar voren. Kijk niet in het water.
- Blijf peddelen. Je peddel is een ander steunpunt om je evenwicht te bewaren.
- Als je jouw peddel afstelt, moet je het handvat 23 cm of een armlengte boven jouw hoofd maken.

□ Bescherm je vinnen

- Bij suppen in ondiep water moet je oppassen dat je de vin niet breekt. Als begint met suppen op een strand, waarbij het langzaam dieper wordt, is het belangrijk om het Board pas in het water te laten als het voldoende diep is. De vinnen mogen nooit de ondergrond raken!
- Als je het SUP Board neerlegt op een harde ondergrond, dan is het belangrijk om het Board niet neer te leggen op de onderkant (waar de vinnen zitten), omdat de vinnen kunnen breken. De bovenkant (waar je op staat), moet steeds op de ondergrond liggen.

Problemen Oplossen

□ De Pomp Blaast Niet Op / De Pompmeter Registreert Geen Druk

- 1) Er zijn twee poorten op de pomp, IN en OUT. Zorg ervoor dat je de OUT-poort op het handvat gebruikt om op te blazen.
- 2) Buig niet te veel bij het aansluiten van de leiding op de klep, anders valt de leiding gemakkelijk van de klep af. Probeer de verticale verbinding te behouden.
- 3) Controleer de pompmeter. Zorg ervoor dat de slang is losgemaakt. Trek de pomphendel omhoog. Blokkeer de OUT-poort met één hand en druk vervolgens met de andere hand de hendel naar beneden. Je moet weerstand voelen en de wijzer van de meter moet bewegen. Voel je geen weerstand, dan lekt de pomp lucht. Als je weerstand voelt, maar de wijzer beweegt niet, is de meter defect.

□ De Vin Valt Af

- 1) Druk de clip volledig naar beneden om de vin te vergrendelen.
- 2) Er zit een schroef onder de clip. Draai de schroef vast om de installatie vast te zetten.

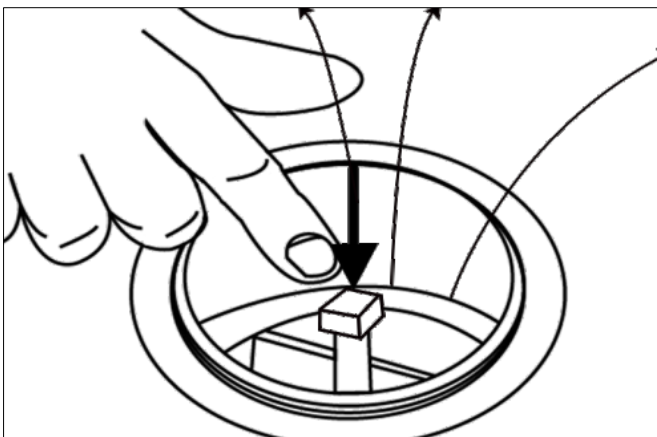
□ Lekken

Hoewel onze SUP Boards gebruik maken van versterkte materialen en zo duurzaam mogelijk zijn gemaakt, zijn ze nog steeds opblaasbaar. Dit betekent dat ze door de aard van het product, ondanks hun solide en robuuste constructie, vatbaar zijn voor lekken wanneer ze in contact komen met scherpe voorwerpen. Je moet je Board altijd voorzichtig gebruiken.

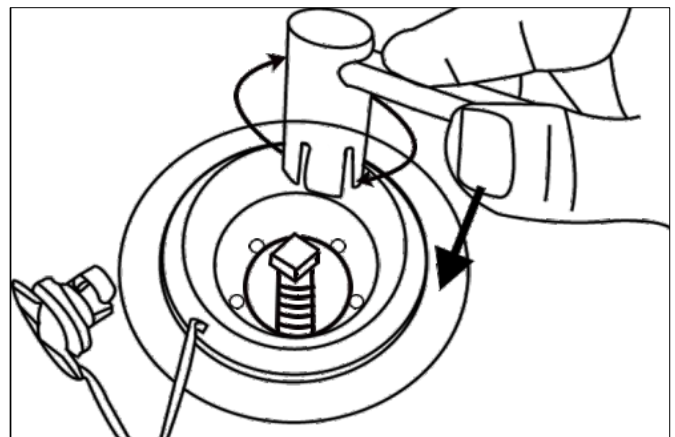
De Hogedrukklep Lekt

Als het Board druk verliest, controleer dan het Board op lekken, te beginnen met de hogedrukklep. Blaas het Board op tot ongeveer 7 psi en spuit het klepgebied met water. Controleer en kijk of er luchtballen zijn.

Als het lek wordt vastgesteld, laat je de plaat (Figuur a) leeglopen en draai je het ventiel vast met de meegeleverde sleutel in de reparatie set. Steek de sleutel in het ventiel en draai met de klok mee (Figuur b). Blaas het Board na het vastdraaien op om te controleren of de lekkage is verholpen.



Figuur a



Figuur b

Als het aandraaien van de klep de lekkage niet oplost, moet de klep worden vervangen. Verwijder de defecte klep met behulp van de sleutel om tegen de klok in te draaien. Installeer een nieuwe klep en controleer of de lekkage is verholpen.

Kleine lekjes

Als het lek niet bij de klep wordt gevonden, heb je mogelijk een klein lek. Volg de onderstaande stappen om het lek te vinden en te repareren.

- 1) Kleine gaatjes zijn gemakkelijk te vinden door op het Board te spuiten met zeep en water om te zien waar luchtbelllen zichtbaar worden. Als je geen luchtbelllen kunt vinden, blaas het Board dan op tot 15 psi en luister of er lucht lekt en blijf zeep en water gebruiken tot je de luchtbelllen vindt.
- 2) Reinig de plaats waar het lek zit door die plaats te zandschuren.
- 3) Ontvet de gereinigde zone.
- 4) Droog de ontvette zone.
- 5) Knip een pleister uit die minstens 1 cm groter is dan het beschadigde gebied. Gebruik nooit rechte hoeken op een pleister, knip de hoeken rond.
- 6) Teken de vorm van de pleister precies waar deze zal worden aangebracht.
- 7) Ontlucht het Board volledig.
- 8) Smeer met de spatel PVC-lijm op de pleister. Let op, de lijm is niet inbegrepen in de reparatieset.
- 9) Smeer met de spatel PVC-lijm op de gemarkeerde zone waar de pleister aangebracht moet worden.
- 10) Verdeel de lijm mooi over de pleister.
- 11) Verdeel de lijm mooi over de gemarkeerde zone waar de pleister aangebracht moet worden.
- 12) Plaats de pleister met de lijmkant op de gemarkeerde zone waar de pleister aangebracht moet worden.
- 13) Duw voorzichtig de lucht onder de pleister weg. Je kunt daarvoor een rond voorwerp zoals een lepel gebruiken. Voer deze procedure uit door in het midden van de pleister naar buiten toe te duwen.
- 14) Reinig eventuele overtollige lijm aan de rand van de pleister.
- 15) Plaats een plat zwaar gewicht van ongeveer 5kg op de pleister. De droogtijd kun je vinden op de lijmverpakking maar moet minstens 12 uur bedragen.



WAARSCHUWINGEN:

- Vermijd reparaties in de regen of in direct zonlicht.
- Voer al jouw reparaties uit in een goed geventileerde ruimte.
- Vermijd inademing van lijmdampen
- Slik geen lijm in.
- Vermijd contact met de huid of de ogen.
- Houd alle reparatiematerialen (lijm, oplosmiddelen, enz.) buiten het bereik van kinderen.

Reiniging

- Reinig en controleer het Board en alle accessoires na elk gebruik.
- Spoel alles grondig af met schoon water en verwijder eventuele resten of zout bij gebruik in zout water.
- Demonteer en reinig alle onderdelen van de peddel om te voorkomen dat zich zout ophoopt dat bewegende delen zou kunnen vastzetten. Het is belangrijk om na het gebruik van de peddel, het bovenste deel met een doek schoon te maken (in ieder geval als er vuil op zit), alvorens de peddel weer in te schuiven. Mocht het bovenste deel niet goed in het onderste deel schuiven, kan je de schroef op het tussenstuk iets losser draaien.
- Gebruik geen schoonmaakmiddelen, agressieve chemicaliën of producten op siliconenbasis. Het meeste vuil kan worden verwijderd met water of in uiterste gevallen met milde zeep.

Onderhoud

Zorg ervoor dat voor en tijdens het gebruik de pomp volledig is gesmeerd met olie. Om te smeren, open je de bovenkant en smeer je een dun laagje olie of vet op de pakking en de buis. Reinig de luchtfilter die zich ook in de bovenkant bevindt.

Opslag & Transport

- Bewaar je Board zoveel mogelijk in je opbergtas om het te beschermen tegen slijtage, krassen en vuil.
- Je kunt het Board luchtledig en opgerold in de opbergtas bewaren of gemonteerd en licht opgeblazen (niet onderhevig aan vervormingen).
- Het Board ophangen is niet aan te raden.
- Zorg ervoor dat het product volledig droog is voordat je het opbergt om schimmelvorming tijdens de opslag te voorkomen.
- Als je jouw Board opbergt, bewaar het dan op een schone koele droge plaats die niet wordt beïnvloed door grote temperatuurschommelingen en andere schadelijke factoren.
- Langdurige blootstelling aan direct zonlicht en UV-stralen wanneer het Board niet in gebruik is, kan resulteren in vervaging van de kleuren en schade aan jouw Paddle Board. Het opslaan van jouw Board in schaduw en goed geventileerde ruimten zal de levensduur van jouw Board verlengen.
- Plaats het Board met het EVA pad naar beneden. Het pad is ontworpen om grip te bieden. Dit materiaal isoleert de warmte en kan de interne temperatuur van jouw Board verhogen. Het plaatsen van het Board met het pad naar beneden vermindert de interne temperatuur van het Board en helpt de kleur en levendigheid van het Board te behouden.
- Bewaar het Board niet temperaturen boven 57 °C en onder 0 °C. Dit zal het materiaal aantasten en permanente schade veroorzaken.
- Bewaar het Board uit de buurt van knaagdieren.
- We weten allemaal hoe warm een auto kan worden, dus als je je SUP Board in de auto of bestelwagen achterlaat, is het belangrijk om wat lucht vrij te laten om de druk te verminderen, waardoor er wat expansieruimte ontstaat.
- Vervoer jouw opblaasbare SUP nooit opgeblazen op het dak van jouw voertuig! Als je dit doet, kan dit leiden tot een verhoogde druk op het Board, veroorzaakt door harde wind en strakke imperiaalriemen. Dit kan de interne luchtdruk in het Board verhogen en ervoor zorgen dat je Board gaat draaien, scheuren en/of losraken.
- De draaghandgreep laat je toe om het opblaasbare Board gemakkelijk te dragen. De gemakkelijkste manier om het Board te dragen is zijwaarts onder je arm. 2. Houd de vinnen altijd naar jouw lichaam gericht; wees vooral voorzichtig om niemand met het Board te verwonden in winderige omstandigheden.



LET OP:

Je Board kan uitzetten en te veel opblazen bij zeer hoge temperaturen. Als het SUP Board wordt blootgesteld aan de hete zon, controleer de druk en zorg ervoor dat deze niet onder overdruk staat. Laat je Board zo nodig een beetje leeglopen.

Als je op een warme dag op het strand bent, probeer het Board dan in de schaduw te houden om te voorkomen dat de boarddruk toeneemt naarmate de temperatuur stijgt en om UV-strepen te helpen voorkomen. Als er geen schaduw is, breng je het Board met regelmatige tussenpozen terug in het water om af te koelen.

Afvalverwerking & Recyclage

□ Verwijdering van het Product



De gebruiker is er verantwoordelijk voor het product op het einde van de levenscyclus naar een dienst voor afvalophaling te brengen. De correcte gescheiden afvalophaling met het oog op de daaropvolgende recyclage, verwerking en milieuvriendelijke afdanking van de materialen draagt bij tot het voorkomen van mogelijke negatieve invloeden op het milieu en de gezondheid en bevordert de recyclage van de materialen waaruit het product is samengesteld. De onrechtmatige afdanking van het product door de gebruiker heeft door de wet vastgelegde administratieve sancties tot gevolg. Voor meer gedetailleerde informatie over de recyclage van dit product en de beschikbare ophaalsystemen, wendt je zich tot de lokale dienst voor afvalophaling of de winkel waar je het product hebt gekocht.

Voldoe aan je wettelijke verplichtingen en draag bij aan de bescherming van het milieu

□ Verwijdering van het Verpakkingsmateriaal



Zorg ervoor dat plastic zakken, verpakkingen enz. op een juiste milieuvriendelijke manier worden weggegooid. Deponeer deze materialen niet zomaar bij het normale huisvuil, maar zorg ervoor dat ze worden ingezameld voor hergebruik.

Volg de aanwijzingen en markeringen op de verpakking.

Garantie & Aansprakelijkheid

NEXXTSTREAM garandeert 1 jaar beperkte fabrieksgarantie op het Board (exclusief hulpstukken en andere accessoires in het pakket).

Wij garanderen tegen elk abnormaal defect in vakmanschap en materialen binnen deze periode. Cosmetische problemen zoals vervaging van de verf en door de klant geïnitieerde wijzigingen aan het product vallen niet onder de garantie.

Als het Board defect blijkt te zijn, kan de eigenaar het terugbrengen of terugsturen. **NEXXTSTREAM** is niet verantwoordelijk voor schade of verlies tijdens het transport. Na inspectie behoudt **NEXXTSTREAM** zich het recht voor om het defecte onderdeel of product professioneel te laten repareren of vervangen door een gelijkwaardig product. Als het product niet langer beschikbaar is, kan een vervanging worden gemaakt door een vergelijkbaar product van gelijke of hogere waarde, er wordt geen terugbetaling verleend. Dit is jouw exclusieve garantie. Je vervangende product wordt kosteloos aan je geretourneerd en valt gedurende de rest van de garantieperiode onder deze garantie.

Deze garantie is geldig voor de oorspronkelijke koper vanaf de datum van eerste aankoop en is niet overdraagbaar. Een aankoopbewijs is vereist om ondersteuning onder de garantie te verkrijgen.

Deze garantie dekt geen:

- Schade of defecten veroorzaakt door impact met materialen of objecten (rotsen, dokken, andere planken, enz.).
- Schade of defecten veroorzaakt door gebruik buiten het beoogde doel.
- Schade of defecten veroorzaakt door normale slijtage.
- Schade of defecten veroorzaakt door transport, laden, lossen, laten vallen of behandeling buiten het water. Inclusief sporen van te strak aandraaien van transportriemen.
- Schade of defecten veroorzaakt door hieldeuken, ook wel drukdeuken genoemd.
- Schade of defecten veroorzaakt door onjuiste opslag bij temperaturen boven 32 °C en onder 0 °C.
- Schade of delaminatie veroorzaakt door oververhitting als gevolg van blootstelling aan direct zonlicht terwijl het Board niet in gebruik is.
- Schade of defecten veroorzaakt door golfslag en/of slag met oceaan-/meerbodem.
- Schade of defecten veroorzaakt door opslag van het Board in gesloten, vochtige omstandigheden (bijvoorbeeld in een natte boardtas).
- Schade aan de vin of vin box veroorzaakt door impact op de vin.
- Gebruik in strijd met de bedieningsinstructies;
- Schade veroorzaakt door ongevallen of rampen, zoals brand, overstroming, aardbeving, oorlog, vandalisme of diefstal;

Bij beschadigingen veroorzaakt door het niet in acht nemen van deze handleiding, vervalt de garantie! Voor gevolgschade aanvaarden wij geen enkele aansprakelijkheid! Wij aanvaarden geen aansprakelijkheid voor materiële schade of persoonlijk letsel veroorzaakt door ondeskundig gebruik of het niet opvolgen van de veiligheidsvoorschriften! In dergelijke gevallen vervalt de garantie!

NEXXTSTREAM behoudt zich het recht voor om op elk moment, zonder kennisgeving of verplichting, wijzigingen aan te brengen in de handleiding, kleuren, specificaties, accessoires, materialen en modellen.

Alle rechten voorbehouden. Niets uit deze uitgave mag worden verveelvoudigd, verspreid of verzonden in welke vorm of op welke manier dan ook, inclusief fotokopieën, opnamen of andere elektronische of mechanische methoden, zonder de voorafgaande schriftelijke toestemming van de uitgever, behalve in het geval van korte citaten belichaamd in kritische recensies en bepaalde andere niet-commerciële toepassingen die zijn toegestaan door het auteursrecht. Voor toestemmingsverzoeken raadpleeg ons op het adres op de laatste pagina.



NexxtStream

NexxtStream is een merk dat eigendom is van WHB Trading B.V.

Kwikstaartlaan 42 UNIT A9344
3704 GS ZEIST, Nederland

✉: info@nexxtstreamsupboards.com