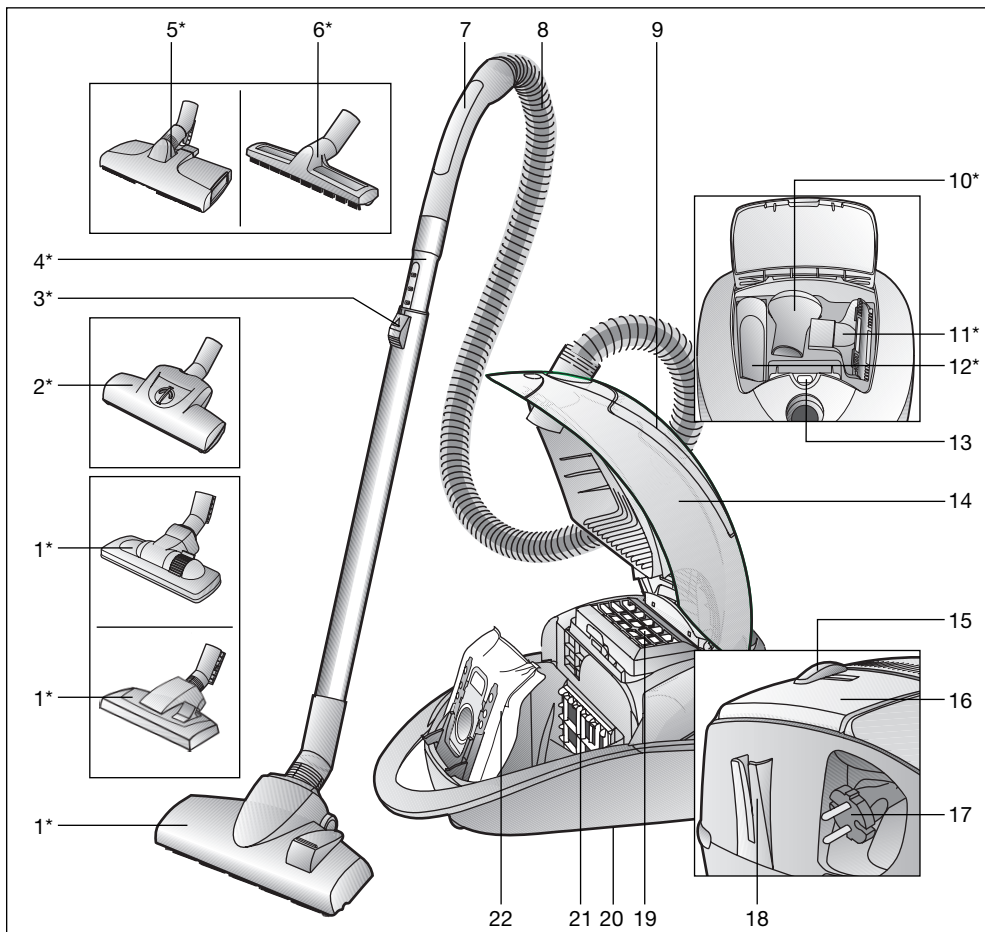


## Beschrijving van het apparaat



- |  |   |
|--|---|
| 1 Omschakelbaar vloermondstuk*           | 14 Deksel   |
| 2 Turboborstel*                          | 15 Elektronische schuifregelaar                   |
| 3 Ontgrendelknop*                        | 16 Aan- / uitschakelaar                           |
| 4 Telescoopbuis*                         | 17 Elektricitessnoer                              |
| 5 Polymatic mondstuk voor harde vloeren* | 18 Parkeerhulp                                    |
| 6 Mondstuk voor harde vloeren*           | 19 Uitblaasfilter                                 |
| 7 Handgreep van de slang                 | 20 Opbergaccessoire (aan onderzijde van apparaat) |
| 8 Zuigslang                              | 21 Motorbeveiligingsfilter                        |
| 9 Opbergvak voor toebehoren              | 22 Filterzak MEGAFilt® SuperTEX                   |
| 10 Meubelborstel*                        |   |
| 11 Meubelmondstuk*                       |   |
| 12 Kierenmondstuk*                       |   |
| 13 Indicatie filter vervangen            |   |

\*afhankelijk van de uitvoering

De gebruiksaanwijzing goed bewaren. Wanneer u de stofzuiger doorgeeft aan derden de gebruiksaanwijzing erbij voegen.

## Gebruik volgens de voorschriften

Deze stofzuiger is alleen voor huishoudelijk en niet voor zakelijk gebruik bestemd.

De stofzuiger uitsluitend gebruiken zoals aangegeven in deze gebruiksaanwijzing. De fabrikant is niet aansprakelijk voor eventuele schade die ontstaat wanneer het apparaat niet volgens de voorschriften of op een verkeerde manier wordt gebruikt.

Volg daarom bestis de volgende aanwijzingen op!

De stofzuiger mag alleen maar worden gebruikt met:

- originele filterzakken  
MEGAfilt®SuperTEX
- originele reserve-onderdelen, -accessoires of -extra toebehoren

### De stofzuiger is niet geschikt voor:

- het schoonzuigen van mensen of dieren
- het opzuigen van:
  - insecten.
  - substanties die schadelijk voor de gezondheid, heet of gloeiend zijn, of scherpe randen hebben.
  - vochtige of vloeibare stoffen.
  - licht ontvlambare of explosieve stoffen en gassen.

## Veiligheidsvoorschriften

Deze stofzuiger voldoet aan de erkende regels van de techniek en de toepasselijke veiligheidsvoorschriften. We bevestigen dat het apparaat voldoet aan de volgende Europese richtlijnen: 89/336/EWG (gewijzigd door RL 91/263/EWG, 92/31/EWG en 93/68/EWG). 73/23/EWG (gewijzigd door RL 93/68/EWG).

- De stofzuiger alleen volgens de gegevens op het typeplaatje aansluiten en in gebruik nemen.
- Nooit zuigen zonder filterzak MEGAfilt®SuperTEX .  
=> het apparaat kan worden beschadigd!
- Kinderen mogen de stofzuiger alleen onder toezicht gebruiken.
- Zuig niet met de handgreep, het mondstuk en de buis in de nabijheid van het hoofd.  
=> Er bestaat gevaar voor letsel!
- Het elektriciteits snoer niet gebruiken om de stofzuiger te dragen/transporteren.
- Bij gebruik van meerdere uren achter elkaar het elektriciteits snoer volledig uittrekken.
- Niet aan het elektriciteits snoer maar aan de stekker trekken om het apparaat van de stroom af te koppelen.
- Het elektriciteits snoer niet over scherpe randen trekken en niet bekneld laten raken.
- Voor alle werkzaamheden aan de stofzuiger en accessoires de stekker uit het stopcontact halen.
- De stofzuiger niet in gebruik nemen wanneer hij beschadigd is. In geval zich een storing voordoet, de stekker uit het stopcontact halen.

- In verband met de veiligheid mogen er alleen door de daartoe bevoegde Klantenservice reparaties aan de stofzuiger worden uitgevoerd en onderdelen worden vervangen.
- De stofzuiger beschermen tegen externe weersomstandigheden, vochtigheid en warmtebronnen.
- Geen boorstof of puin opzuigen met de stofzuiger  
=> kan ertoe leiden dat het apparaat beschadigd raakt.
- Wanneer er niet wordt gezogen het apparaat uitschakelen.
- Versleten apparaten onmiddellijk onbruikbaar maken en daarna op een verantwoorde wijze afvoeren.
- Vanwege de veiligheid zijn stofzuigers met een vermogen van minimaal 2000 W voorzien van een oververhittingsbeveiliging. Mocht er een blokkering optreden en het apparaat te heet worden, dan schakelt het automatisch uit. Trek de stekker uit het stopcontact en zorg ervoor dat het mondstuk, de zuigbuis of de slang niet verstopt zijn, of controleer of het filter vervangen moet worden.  
Nadat de storing is opgeheven dient u het apparaat minstens een uur te laten afkoelen. Hierna kan het weer worden gebruikt.

## Instructies voor recycling

### ■ Verpakking

De verpakking beschermt de stofzuiger tegen beschadiging tijdens het transport.

Deze bestaat uit milieuvriendelijk materiaal en is daarom recyclebaar.

Breng verpakkingsmateriaal dat u niet meer nodig heeft naar een verzamelplaats voor de verwerking van afval.

### ■ Oude apparaten

Oude apparaten bevatten vaak nog waardevol materiaal.

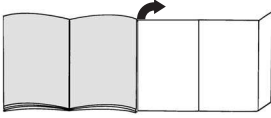
Geef daarom uw oude apparaat voor hergebruik af aan uw handelaar of een recyclecentrum.

Informatie over actuele methoden van afvalverwijdering kunt u krijgen bij uw handelaar of uw gemeente.

### ■ Let op

- Als de zekering in de meterkast bij het inschakelen van het apparaat wordt geactiveerd, dan kan dit worden veroorzaakt doordat er tegelijkertijd meerdere elektrische apparaten met hoge aansluitwaarde op hetzelfde stroomcircuit zijn aangesloten. Het in werking treden van de zekering kan worden voorkomen door, alvorens het apparaat in te schakelen, de laagste vermogensstand in te stellen en pas daarna een hogere vermogensstand te kiezen.

Gelieve de pagina's met afbeeldingen uit te klappen!



Voor het eerste gebruik

#### Afbeelding 1\*

Handgreep op de zuigslang steken en laten inklikken.

De stofzuiger in gebruik nemen

#### Afbeelding 2

- Het aansluitstuk van de zuigslang in de zuigopening klikken.
- Om de zuigslang te verwijderen op de ontgrendelknop drukken en de slang eruit trekken.

#### Afbeelding 3\*

- De handgreep in de telescoopbuis schuiven.  
Om de verbinding op te heffen de handgreep een beetje draaien en uit de buis trekken.
- De handgreep in de telescoopbuis schuiven tot hij inklikt.  
Om de verbinding op te heffen op de ontgrendelingshuls drukken en de handgreep eruit trekken.

#### Afbeelding 4\*

- De telescoopbuis in het aansluitstuk van het vloermondstuk steken.  
Om de verbinding op te heffen de buis een beetje draaien en uit het vloermondstuk trekken.
- De telescoopbuis in het aansluitstuk van het vloermondstuk schuiven tot hij inklikt.  
Om de verbinding op te heffen op de ontgrendelingshuls drukken en de telescoopbuis eruit trekken.

#### Afbeelding 5\*

De telescoopbuis ontgrendelen door de ontgrendelknop in de richting van de pijl te verschuiven, en vervolgens de gewenste lengte instellen.

#### Afbeelding 6

Het elektriciteitsnoer bij de stekker vastpakken, tot de gewenste lengte naar buiten trekken en de stekker in het stopcontact steken.

#### Afbeelding 7

De stofzuiger inschakelen door de aan-/uitschakelaar in de richting van de pijl aan te zetten.



#### Afbeelding 8

Met behulp van de zuigkrachtregelaar kan de gewenste zuigkracht traploos worden ingesteld.

Zuigen

#### Afbeelding 9

Vloermondstuk instellen:

- Voor het zuigen van tapijt en vaste vloerbedekking => 
- Voor het zuigen van harde vloeren => 

#### Turboborstel

Wanneer uw apparaat is uitgerust met een turboborstel, vindt u de aanwijzingen voor het gebruik en het onderhoud in de meegeleverde gebruiksaanwijzing.

#### Polymatic mondstuk voor harde vloeren

Indien uw apparaat is uitgerust met een Polymatic mondstuk voor harde vloeren, volg dan de instructies voor het gebruik en het onderhoud in de bijgesloten handleiding.

\*afhankelijk van de uitvoering

**Afbeelding 10\***

Zuigen met accessoires (naar wens op de handgreep of de zuigbuis steken).

**a) Kierenmondstuk**

Voor het reinigen van plinten en hoeken.

**b) Meubelmondstuk**

Voor het reinigen van gestoffeerde meubels, gordijnen, enz.

**c) Meubelborstel**

Voor het schoonzuigen van fotolijsten, boeken, kwetsbare meubels, etc.

**d) Mondstuk voor harde vloeren**

Voor het reinigen van harde vloerbedekking (tegels, parket, enz.)

**Afbeelding 11**

Kleine toebehoren die u niet nodig heeft, kunnen in het apparaatdeksel worden ondergebracht.

**Afbeelding 12**

Bij korte zuigpauzes kunt u nadat de stofzuiger uitgeschakeld is de parkeerhulp gebruiken, aan de achterkant van het apparaat. Daarvoor dient u de haak op het vloermondstuk in de uitsparing aan de achterzijde van het apparaat te schuiven.

**Na het werk****Afbeelding 13**

- De stekker uit het stopcontact halen.
- Even aan het elektriciteits snoer trekken en vervolgens loslaten (het snoer rolt automatisch op).

**Afbeelding 14**

Om het apparaat op te bergen of te transporteren kunt u het opbergaccessoire aan de onderkant

van het apparaat gebruiken. Het apparaat rechtop zetten. De haak op het vloermondstuk in de uitsparing aan de onderkant van het apparaat schuiven.

**Vervangen van het filter****Filterzak vervangen****Afbeelding 15**

Wanneer op het moment dat het vloermondstuk van de bodem is opgetild en het hoogste zuigvermogen is ingesteld in het deksel de indicatie filter vervangen volledig geel wordt weergegeven, dan dient de filterzak te worden vervangen, ook al is hij nog niet vol. In dit geval is vervanging noodzakelijk vanwege de aard van de inhoud van de zak. Het mondstuk, de zuigbuis en de zuigslang mogen daarbij niet verstopt zijn, omdat de indicatie filter vervangen dan niet meer wordt weergegeven.

**Afbeelding 16**

Het deksel openen door in de richting van de pijl op de sluihendel te drukken.

**Afbeelding 17**

- a) De filterzak MEGAfil<sup>®</sup>SuperTEX afsluiten door aan de sluitstrip te trekken en hem verwijderen.
- b) De nieuwe filterzak MEGAfil<sup>®</sup>SuperTEX in de houder plaatsen en het deksel van het stofvak sluiten.

- **Let op: het deksel sluit alleen**
- **wanneer de filterzak MEGAfil<sup>®</sup>SuperTEX is ingebracht.**

**Motorbeveiligingsfilter schoonmaken**

Het motorbeveiligingsfilter dient regelmatig te worden schoongemaakt door het uit te kloppen of uit te wassen!

**Afbeelding 18**

- Het deksel van het stofcompartiment openen (zie Afbeelding 16).
- Het motorbeveiligingsfilter in de richting van de pijl naar buiten trekken.
- Het motorbeveiligingsfilter schoonmaken door het uit te kloppen.
- Bij sterke vervuiling dient het motorbeveiligingsfilter te worden uitgewassen.  
Filter vervolgens minstens 24 uur laten drogen.
- Na het schoonmaken het motorbeveiligingsfilter in het apparaat schuiven en het deksel van het stofcompartiment sluiten.

**Micro-hygiënefilter vervangen**

Wanneer vervang ik deze: bij elke nieuwe verpakking vervangingsfilters

**Afbeelding 19\***

- Het deksel van het stofvak openen (zie afbeelding 16)
- De filterhouder ontgrendelen door in de richting van de pijl op de sluitstrip te drukken
- Het filterschuim en het micro-hygiënefilter verwijderen.  
Het nieuwe micro-hygiënefilter en het filterschuim inbrengen in de filterhouder.
- De filterhouder in het apparaat inbrengen en laten inklikken.

**Micro-actiefkoolfilter vervangen**

Is uw apparaat uitgerust met een micro-actiefkoolfilter, dan dient dit eens per halfjaar te worden vervangen.

**Afbeelding 20\***

- Het deksel van het stofcompartiment openen. (zie Afbeelding 17).
- De filterhouder ontgrendelen door in de richting van de pijl op de sluihendel te drukken.

- Micro-actiefkoolfilterverwijderen.
- Nieuw micro-actiefkoolfilter plaatsen.
- De filterhouder in het apparaat inbrengen en laten inklikken.

**Hepa-filter vervangen**

Is uw apparaat uitgerust met een Hepa-filter, dan dient deze jaarlijks te worden vervangen.

**Afbeelding 21\***

- Het deksel van het stofvak openen (zie afbeelding 16)
- Door in de richting van de pijl op de sluitstrip te drukken het Hepa-filter ontgrendelen en uit het apparaat nemen.  
(zie afbeelding 20)
- Het nieuwe Hepa-filter plaatsen en hem in laten klikken.

Na het opzuigen van kleine stofdeeltjes het motorbeveiligingsfilter reinigen door hem uit te kloppen en eventueel het micro-hygiënefilter, het actief kool filter of HEPA-filter vervangen.

**Onderhoud**

Vóór het reinigen dient de stofzuiger altijd te worden uitgeschakeld en de stekker uit het stopcontact te worden gehaald.

De stofzuiger en de accessoires van kunststof kunnen met een in de handel gebruikelijk middel voor het reinigen van kunststof worden onderhouden.

- **Geen schuurmiddel, glas- of**
- **allesreiniger gebruiken.**

**De stofzuiger nooit in water houden.**

Het stofvak kan indien nodig met een tweede stofzuiger worden uitgezogen, of eenvoudig met een droge stofdoek of stofkwast worden schoongemaakt.

Technische wijzigingen voorbehouden.