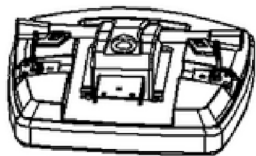


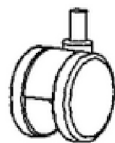
# INSTALLATIE INSTRUCTIE - BUREAUSTOEL

**A** 1x



Zitting

**E** 5x



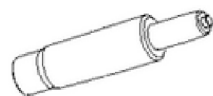
Wieltjes

**B** 1x



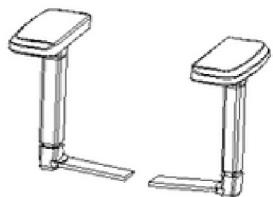
Rugleuning

**F** 1x



Gas lift

**C** 2x



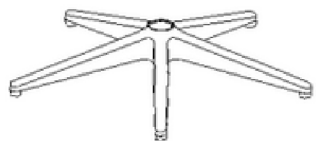
Armsteunen

**1** 3x



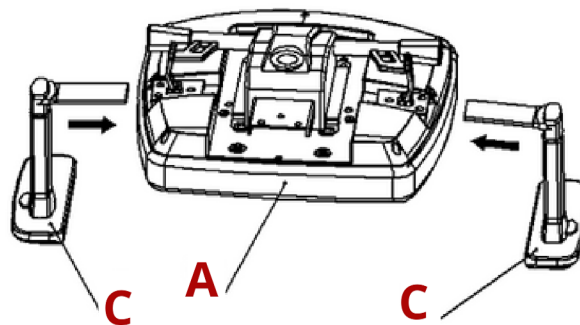
Schroeven 8x 45

**D** 1x

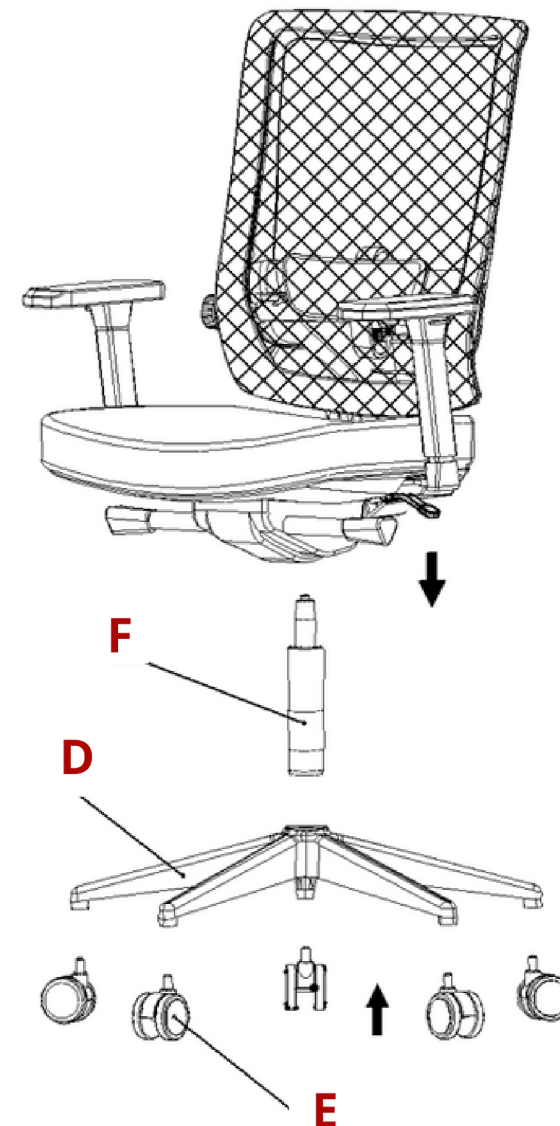


Onderstel

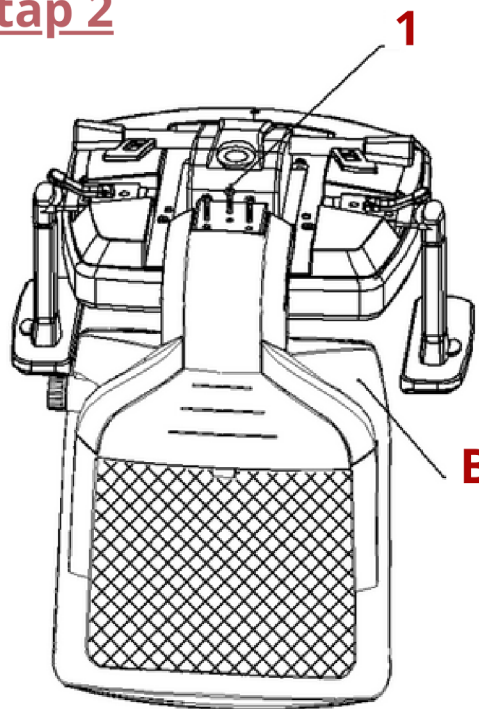
## Stap 1



## Stap 3



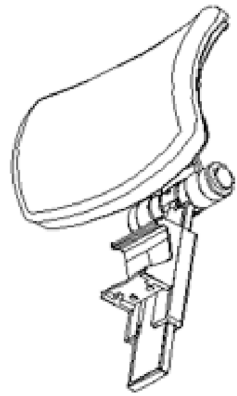
## Stap 2



# INSTALLATIE INSTRUCTIE - HOOFDSTEUN

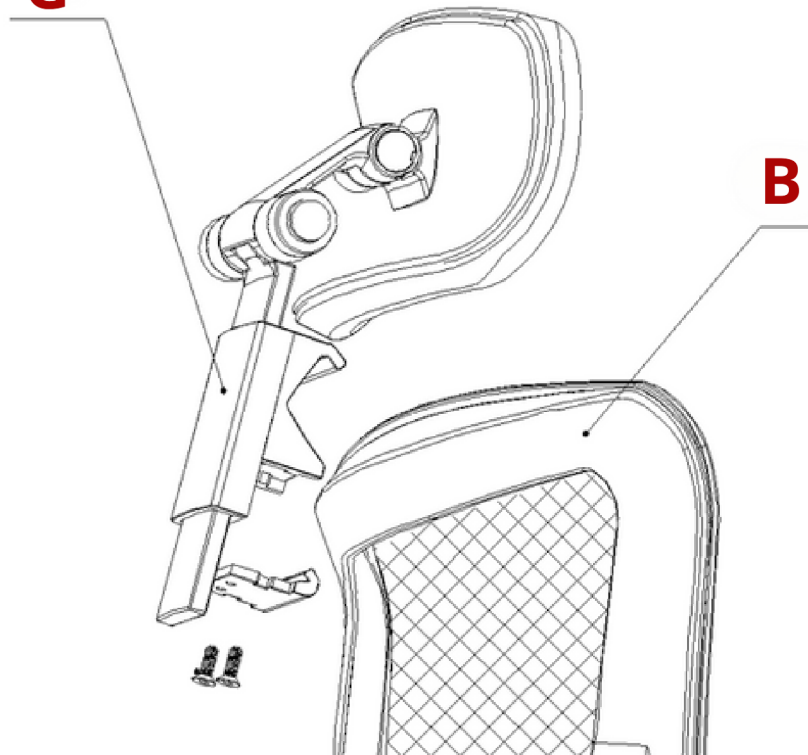
**G**

1x

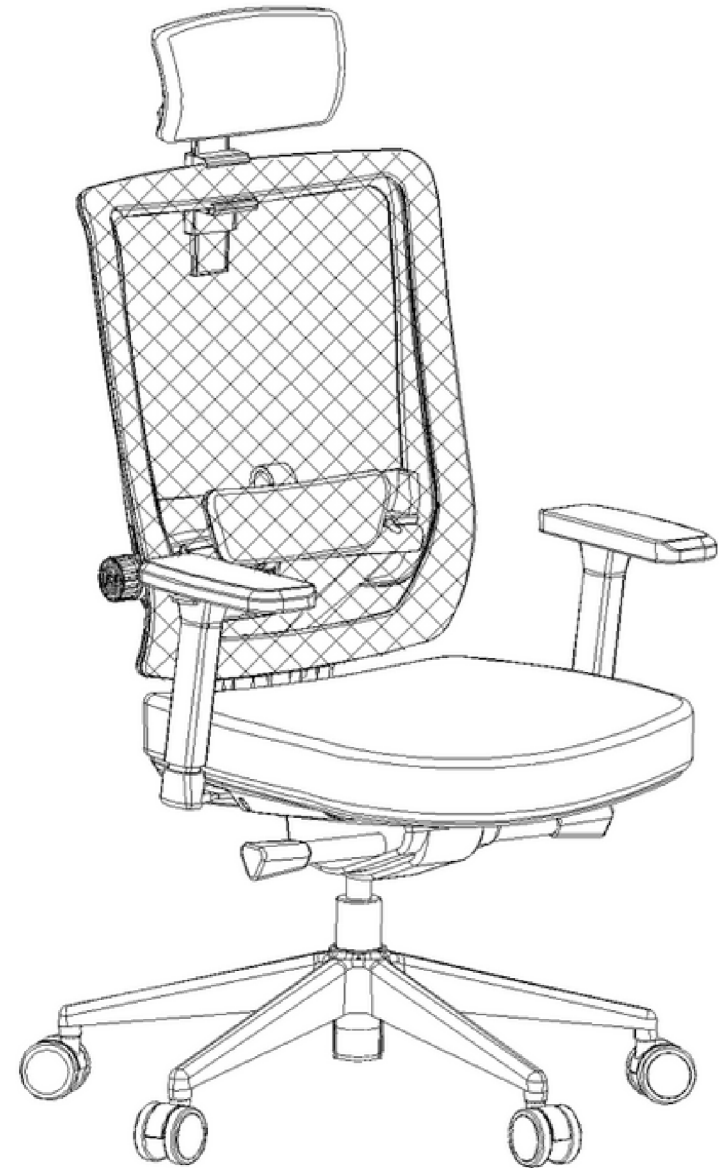


*Hoofdsteen*

**G**



**B**



M6 - AS