

HECATE

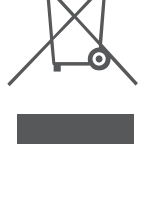
G1500

G A M I N G S P E A K E R S

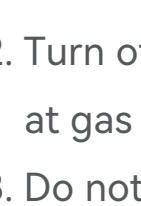
Manual

EN 1. Important safety instruction

- Please read the instructions carefully. Keep it in safe place for future reference.
- Use only accessories approved by the manufacturer.
- Install the instrument properly by following the instructions in the device connection section.
- Using the product in a 0-35°C environment is recommended. Shipping and storing the product in a 0-35°C environment is recommended.
- To reduce the risk of fire and electric shock, do not expose the product to rain or moisture.
- Do not use this product near water. Do not immerge the product into any liquid or have it exposed to dripping or splashing.
- Do not install or use this product near any heat source (e.g. radiator, heater, stove, or other devices that generate heat).
- Do not place any object filled with liquids, such as vases on the product; neither should any open fire, such as lighted candles be placed on the product.
- Do not block any ventilation openings. Do not insert any object into ventilation openings or slots. It may cause fire or electric shock.
- Keep sufficient clearance around the product to maintain good ventilation (minimum 5cm is recommended).
- Do not force a plug into the jack. Before connection, check for blockage in the jack and whether the plug matches the jack and is oriented to the right direction.
- Keep the provided accessories and parts (such as screws) away from children to prevent from being swallowed by mistake.
- Do not open or remove the housing yourself. It may expose you to dangerous voltage or other hazardous risks. Regardless the cause of damage (such as damaged wire or plug, exposure to liquid splash or foreign object falling in, exposure to rain or moisture, product not working or being dropped, etc.), the repair has to be performed by an authorized service professional immediately.
- Before cleaning the product with dry cloth, always turn off the product and disconnect the power plug first.
- Never use strong acid, alkali, gasoline, alcohol, or other chemical solvents to clean the product surface. Use only neutral solvent or clear water for cleaning.
- The product must be used at an altitude of lower than 2000m.



Excessively loud music may lead to hearing loss. Please keep the volume in a safe range.

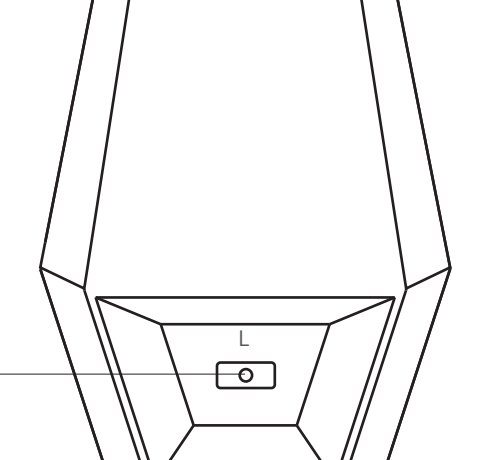


Correct Disposal of this product. This marking indicates that this product should not be disposed with other household wastes throughout the EU. To prevent possible harm to the environment or human health from uncontrolled waste disposal, recycle it responsibly to promote the sustainable reuse of material resources. To return your used device, please use the return and collection systems or contact the retailer where the product was purchased. They can take this product for environmental safe recycling.

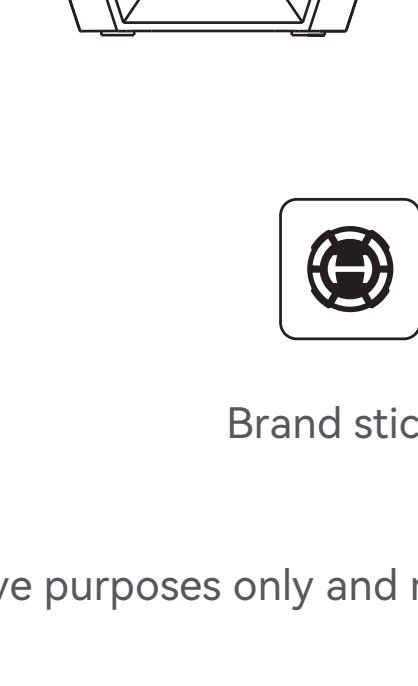
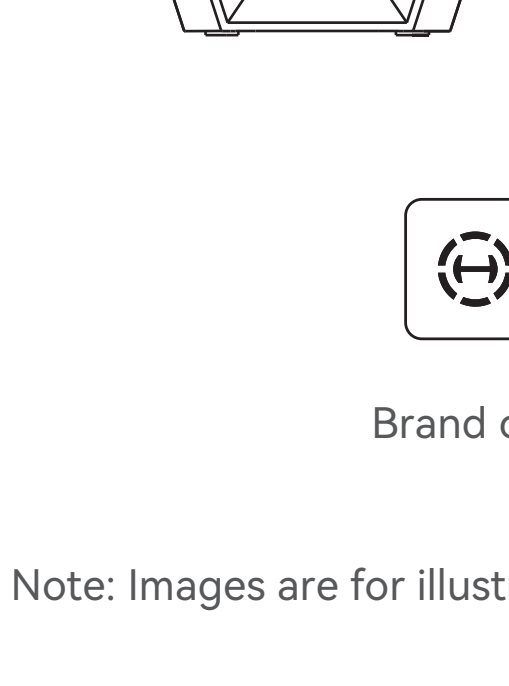
For wireless product:

1. Wireless product may generate shortwave radio frequencies and interfere with the normal use of other electronic devices or medical equipment.
2. Turn off the product when it's disallowed. Do not use the product in medical facilities, on airplane, at gas stations, near automatic gates, automatic fire alarm system or other automated devices.
3. Do not use the product in the vicinity of a pacemaker within a 20cm range. The radio waves may affect the normal operation of the pacemaker or other medical devices.

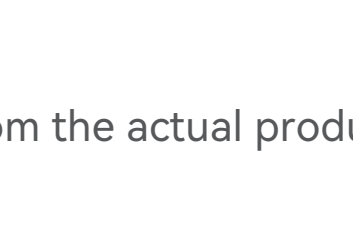
2. Product Description and Accessories



- ① Indicator light
- ② Power on/off
- ③ Volume up
- ④ Volume down
- ⑤ Multi-function "G" button



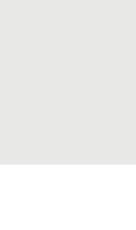
- ⑥ Connect to active speaker
- ⑦ AUX input
- ⑧ USB audio streaming input
- ⑨ Connect to passive speaker



Brand card



Brand sticker



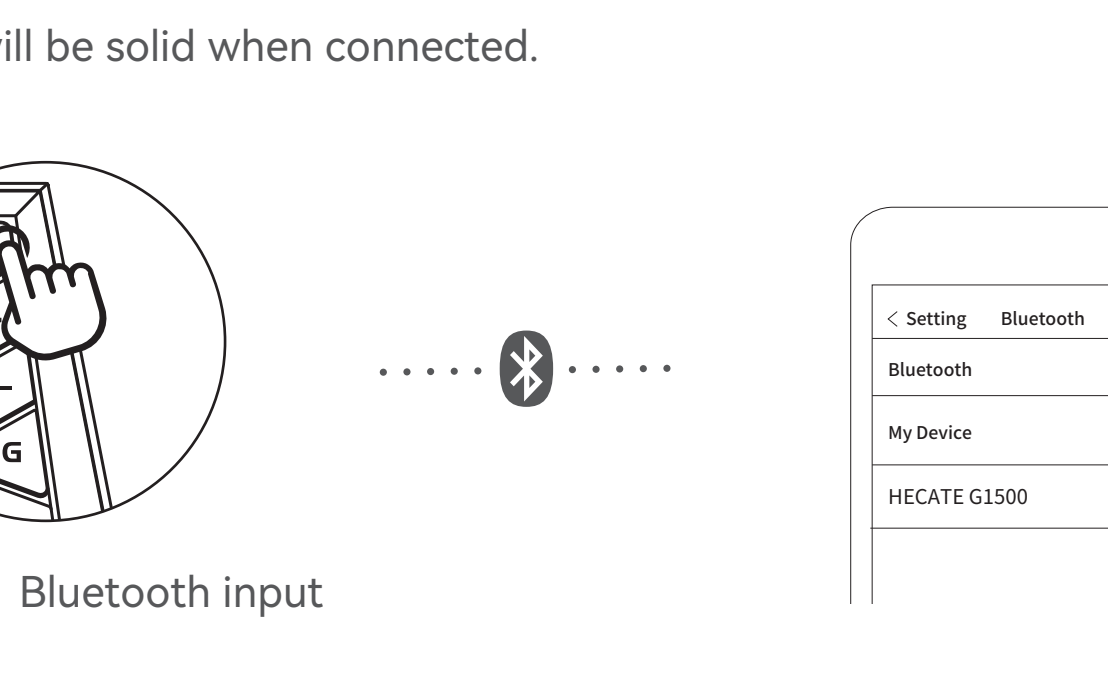
User manual

Note: Images are for illustrative purposes only and may differ from the actual product.

3. Power Connection



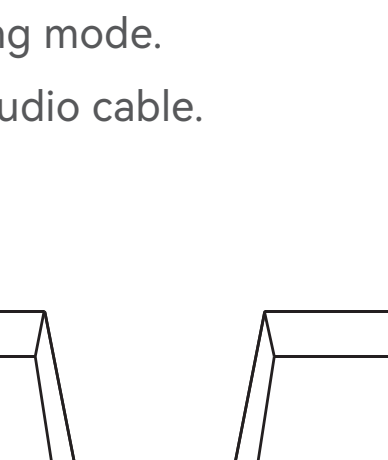
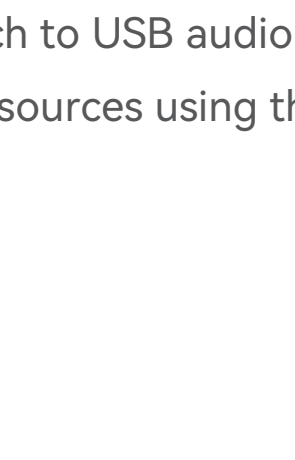
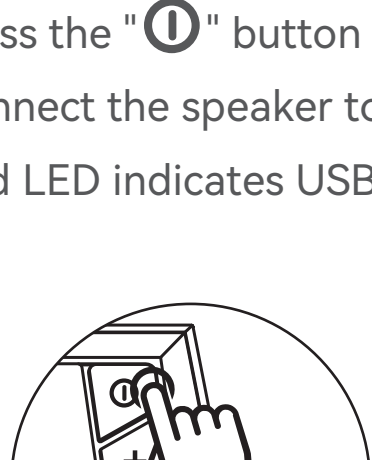
4. Power ON/OFF



5. Audio Input

● Bluetooth input

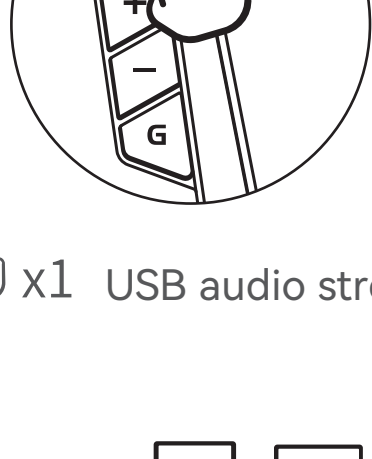
- Press the "I" button to switch to Bluetooth mode, blue LED will blink.
- Select "HECATE G1500" in your device setting to connect.
- Blue LED will be solid when connected.



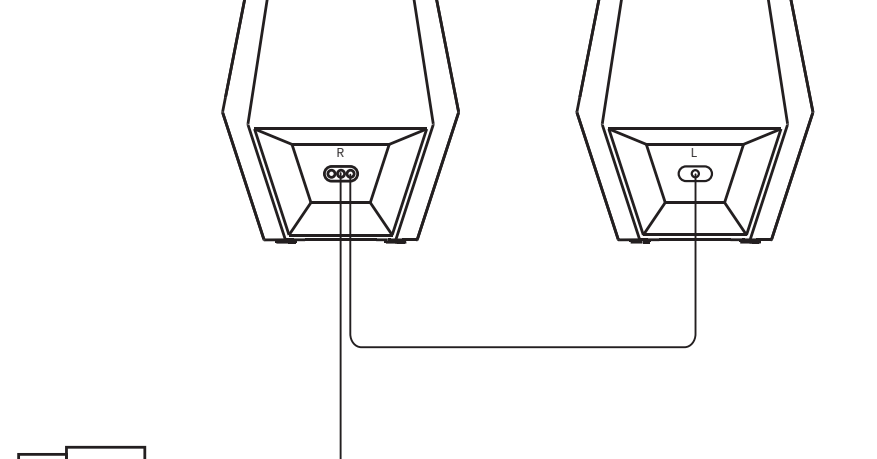
x1 Bluetooth input

● AUX input

- Press the "O" button to switch to AUX mode.
- Connect the speaker to audio sources using the AUX audio cable.
- Green LED indicates AUX mode.

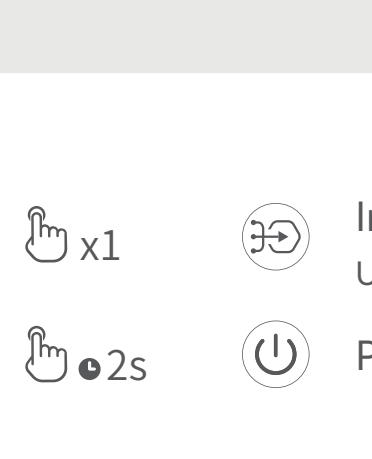


x1 AUX input



● USB audio streaming input

- Press the "I" button to switch to USB audio streaming mode.
- Connect the speaker to audio sources using the USB audio cable.
- Red LED indicates USB mode.

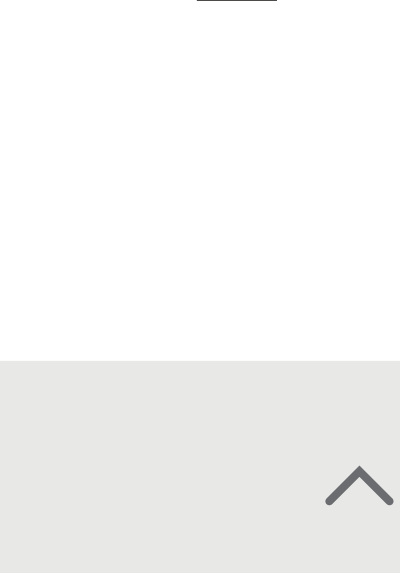


x1 USB audio streaming input

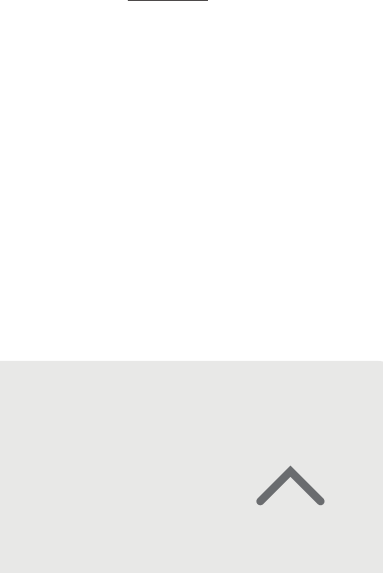


6. Controls

- I x1 Input mode switch (USB/AUX/Bluetooth)
- I x2s Power on/off
- + x1 Volume up
- + x2s Volume up gradually
- x1 Volume down
- x2s Volume down gradually



- G x1 Sound mode switch (Music/Game/Movie)
- G x2s Light effects on/off (*Retain memory without power cut off)
- G x2 Light effects switch



7. Specifications

Power output: R/L: 2.5W + 2.5W

Frequency response: R/L: 93Hz-20KHz

Declaration for EU

Frequency Band: 2.402GHz ~ 2.480GHz

RF Power output: ≤10 dBm (EIRP)

There is no restriction of use.

8. Troubleshooting

No sound

- Check if the speaker is ON.
- Turn up the volume by using the volume control.
- Ensure the audio cables are firmly connected and the input is set correctly on the speakers.
- Check if there is a signal output from the audio source.

Cannot connect via Bluetooth

- Make sure the speaker is switched to Bluetooth input. If it is in other audio input modes, Bluetooth will not connect. Disconnect from any Bluetooth device by pressing the "I" button twice, then try again.
- Effective Bluetooth transmission range is 10 meters; please ensure that operation is within the range.
- Try another Bluetooth device for connection.

The G1500 does not turn on

- Check if USB power cable is connected.

Noise coming from speakers

- EDIFIER speakers generate little noise, while the background noise of some audio devices may be too high. Please unplug audio cables and turn the volume up, if no sound can be heard at 1 meter away from the speaker, then there is no defect.

To learn more about EDIFIER, please visit www.edifier.com

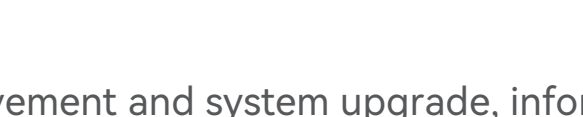
For Edifier warranty questions, please visit the relevant country page on www.edifier.com and review the section titled Warranty Terms.

USA and Canada: <https://support.edifier-online.com/hc/en-us>

South America: Please visit www.edifier.com (English) or www.edifierla.com (Spanish/Portuguese) for local contact information.

For more information, please visit our website:

www.edifier.com



@hecateglobal

@hecate_global

Model: EDF701005

Edifier International Limited

P.O. Box 6264

General Post Office

Hong Kong

www.edifier.com

© 2022 Edifier International Limited. All rights reserved.

Printed in China

www.hecategaming.com

Designed by DONGGUAN EDIFIER ESPORTS TECHNOLOGY CO., LTD.

NOTICE:

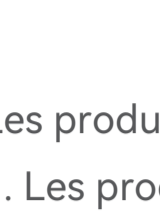
For the need of technical improvement and system upgrade, information contained herein may be subject to change from time to time without prior notice.

Products of EDIFIER will be customized for different applications. Pictures and illustrations shown on this manual may be slightly different from actual product. If any difference is found, the actual product prevails.

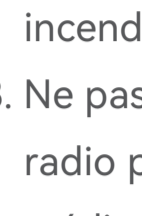
FR 1. Consignes de sécurité importantes



- Lisez toutes ces instructions avec attention. Conservez-les avec soin pour référence future.
- N'utilisez que les pièces et accessoires certifiés par le fabricant.
- Installez le produit correctement en suivant les instructions données dans la section concernant la connexion du dispositif.
- Le produit est conçu pour une utilisation en environnement de température situé entre 0 et 35°C. Il est recommandé de transporter et de stocker le produit sous une température comprise entre 0 et 35°C.
- Pour réduire le risque d'incendie ou d'électrocution, ne pas exposer le produit à la pluie ou à l'humidité.
- Ne pas utiliser cet appareil à proximité de l'eau. Ne pas immerger le produit dans l'eau ni l'exposer à des éclaboussures ou à des égouttements.
- Ne pas installer ni utiliser ce produit à proximité d'une source de chaleur (par ex. un radiateur, un chauffe-eau, un four ou tout autre appareil produisant de la chaleur).
- Ne pas poser d'objet rempli d'eau, comme un vase sur le produit. Ne pas y déposer de source de flamme nue, comme une bougie.
- Ne pas obstruer les ouvertures d'aération. Ne pas insérer d'objet dans une ouverture de l'appareil. Ceci pourrait entraîner des incendies ou des électrocutions.
- Veillez à conserver un espace libre sur tout le pourtour de l'appareil pour garantir une aération correcte (un espace de 5 centimètres est recommandé).
- Ne jamais forcer pour insérer une prise. Avant de brancher un câble, assurez-vous que le port sur l'appareil est libre de toute obstruction et que la prise corresponde bien au type de port.
- Conservez les accessoires et les pièces (comme les vis) hors de portée des enfants, pour éviter qu'ils ne les avalent.
- Ne jamais ouvrir ni retirer le boîtier de l'appareil. L'ouverture ou le retrait du boîtier peut vous exposer à des tensions dangereuses et d'autres dangers. Quelle que soit la cause du dommage (un câble ou une prise endommagée, la mise en contact avec de l'eau, la pluie ou de l'humidité, une chute ou une défaillance de source inconnue), toute réparation doit être effectuée aussitôt que possible, par le personnel agréé.
- Avant de nettoyer le produit avec un tissu sec, toujours éteindre le produit et débrancher d'abord la fiche électrique.
- Ne jamais utiliser d'acide puissant, de produits alcalis, d'essence, d'alcool ou un autre dissolvant chimique pour nettoyer la surface. Utilisez uniquement un dissolvant neutre ou de l'eau claire pour le nettoyage.
- Le produit est conçu pour être utilisé à une altitude de moins de 2000 mètres.



L'écoute de musique à volume extrême de manière prolongée peut affecter l'audition de l'utilisateur. Veillez à régler le volume à un niveau adéquat.

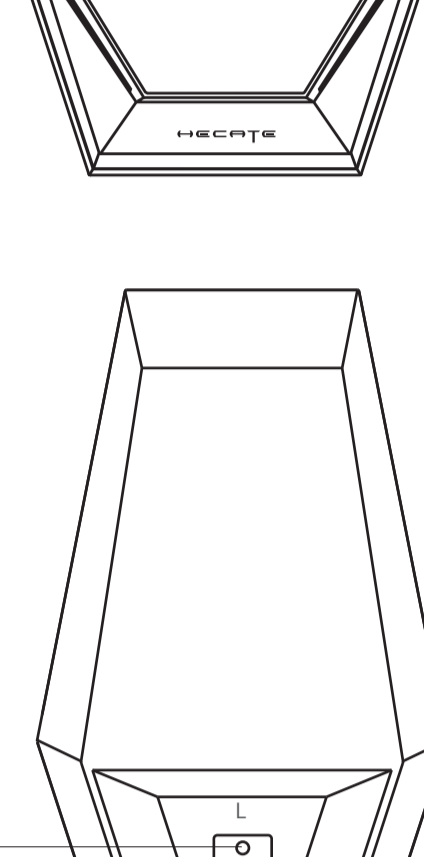


Élimination correcte de ce produit. Ce symbole avise qu'en Europe, ce produit ne doit pas être éliminé avec les autres déchets ménagers. Recyclez-le de manière responsable pour promouvoir la réutilisation durable des ressources matérielles et éviter tout risque pour l'environnement ou la santé résultant d'une élimination non contrôlée des déchets. Pour retourner le produit usagé, utilisez les points de retour et de collecte ou contactez le vendeur du produit qui peut prendre en charge ce produit pour un recyclage respectueux de l'environnement.

Les produits sans fils:

1. Les produits sans fils peuvent émettre des fréquences radio susceptibles d'interférer avec le bon fonctionnement normal des appareils électroniques et des équipements médicaux.
2. Éteignez le produit lorsque cela est requis. Ne pas utiliser le produit dans des centres médicaux, à bord d'un avion, dans les stations-service, à proximité d'un portail automatique, d'une alarme incendie ou de tout autre appareil automatisé.
3. Ne pas approcher le produit à moins de 20 centimètres d'un stimulateur cardiaque. Les ondes radio peuvent interférer avec le fonctionnement normal du stimulateur ou d'autres équipements médicaux.

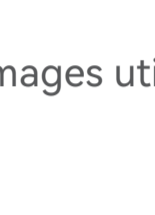
2. Description du produit et accessoires



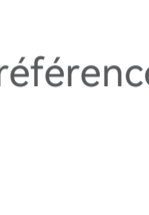
- ① Voyant indicateur
- ② Allumer/éteindre
- ③ Augmentation du volume
- ④ Réduction du volume
- ⑤ Bouton « G » multifonction



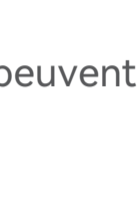
- ⑥ Connexion au haut-parleur actif
- ⑦ Entrée AUX
- ⑧ Entrée diffusion audio via USB
- ⑨ Connexion au haut-parleur passif



Carte de la marque



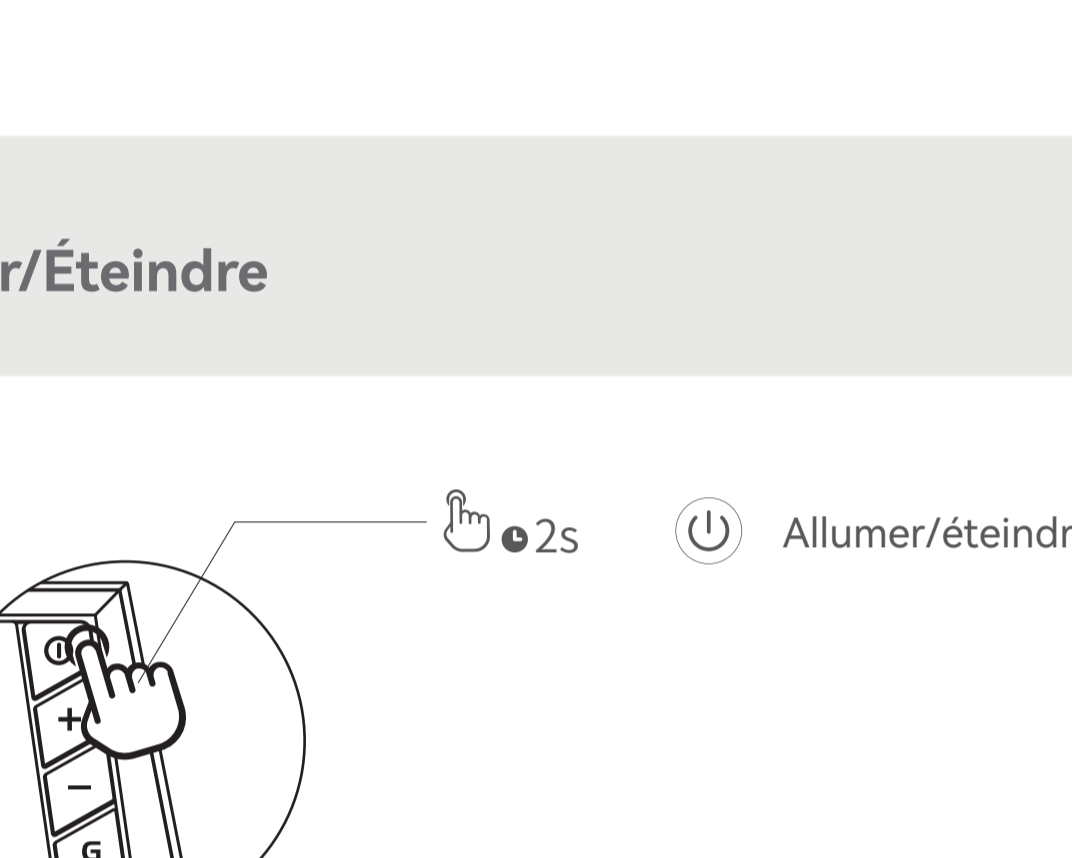
Autocollant de la marque



Manuel d'utilisateur

Remarque: Les images utilisées servent de référence uniquement, et peuvent ne pas correspondre au produit.

3. Raccordement électrique



4. Allumer/Éteindre



2s

Allumer/éteindre

5. Entrée audio

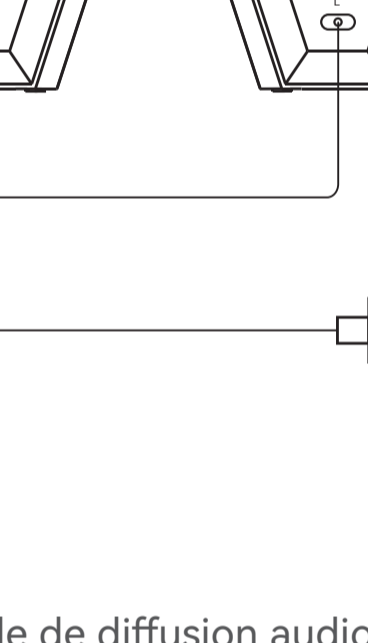


● Entrée Bluetooth

- Appuyez sur le bouton « **Ⓚ** » pour basculer en mode Bluetooth, le voyant LED bleu clignotera.
- Sélectionnez « HECATE G1500 » dans les paramètres de votre appareil pour vous connecter.
- Le voyant LED bleu restera allumé une fois la connexion effectuée.

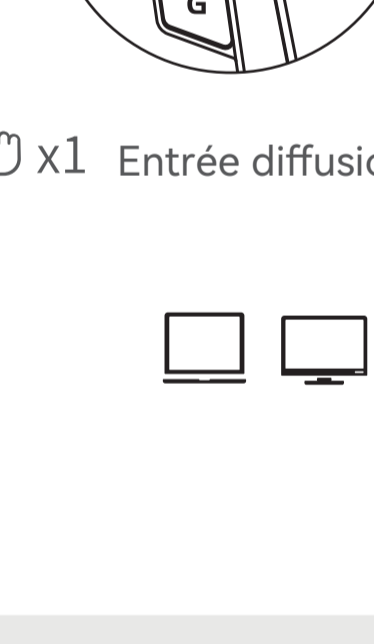


x1 Entrée Bluetooth

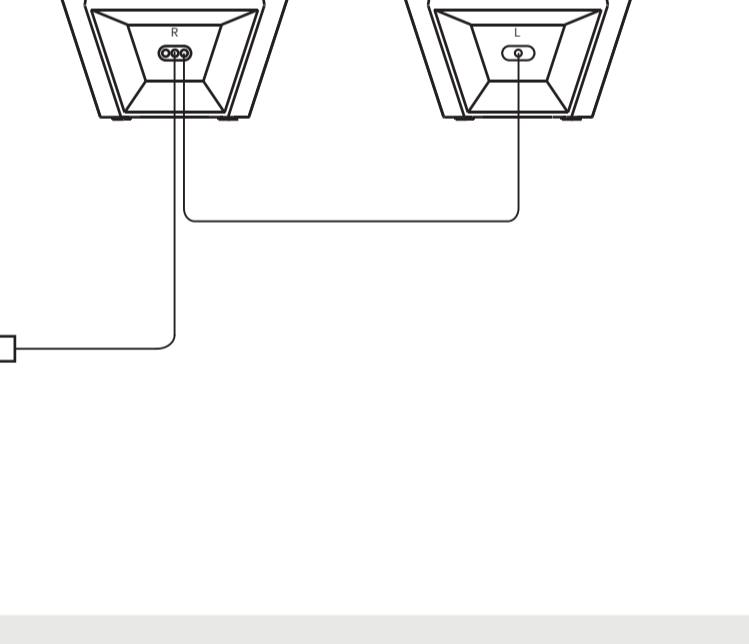


● Entrée AUX

- Appuyez sur le bouton « **Ⓚ** » pour basculer en mode AUX.
- Connectez l'enceinte aux sources audio à l'aide du câble audio AUX.
- Le voyant LED vert indique le mode AUX.

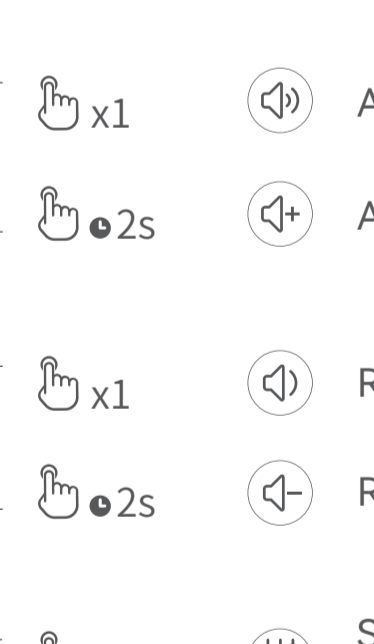


x1 Entrée AUX

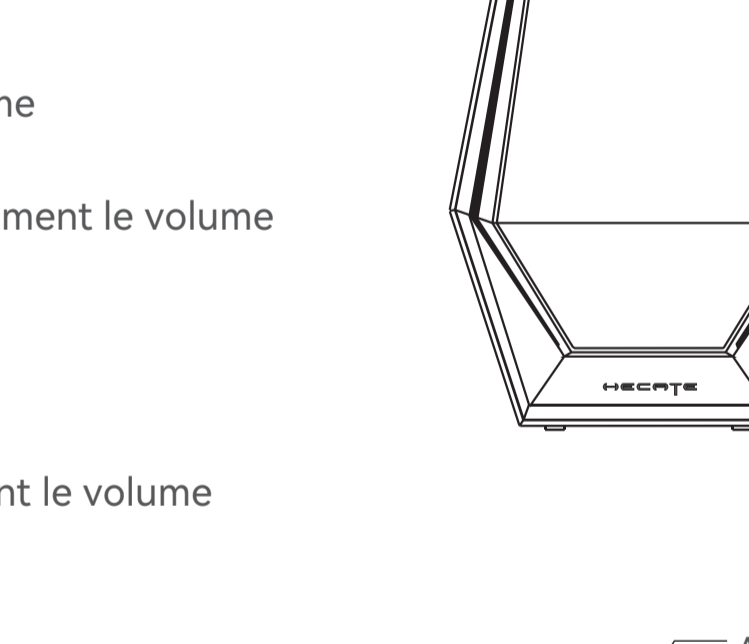


● Entrée diffusion audio via USB

- Appuyez sur le bouton « **Ⓚ** » pour basculer en mode de diffusion audio via USB.
- Connectez l'enceinte aux sources audio à l'aide du câble audio USB.
- Le voyant LED rouge indique le mode USB.



x1 Entrée diffusion audio via USB



6. Commandes



- Ⓚ** x1 Sélection de mode d'entrée USB/AUX/Bluetooth
- Ⓚ** 2s Allumer/éteindre
- +** x1 Augmentation du volume
- +** 2s Augmenter progressivement le volume
- x1 Réduction du volume
- 2s Réduire progressivement le volume
- G** x1 Sélection du mode son Musique/Jeux/Film
- G** 2s Effets lumineux activés/désactivés *Conserve la mémoire sans coupure d'alimentation
- G** x2 Sélecteur des effets lumineux



7. Caractéristiques techniques



Puissance de sortie: R/L : 2.5W + 2.5W

Réponse en fréquence: R/L : 93Hz-20KHz

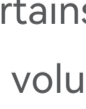
Déclaration pour l'UE

Bande de Fréquence: 2.402GHz ~ 2.480GHz

Puissance de Sortie RF: ≤10 dBm (EIRP)

Il n'y a aucune restriction d'utilisation.

8. Dépannage



Pas de son

- Vérifiez que le haut-parleur est allumé.
- Essayez d'augmenter le volume avec le bouton de contrôle de volume.
- Vérifiez que les câbles audio sont bien connectés et que l'entrée est correctement réglée sur les haut-parleurs.
- Vérifiez s'il y a une sortie de signal provenant de la source audio.

Connexion par Bluetooth impossible

- Vérifiez que le haut-parleur est réglé sur l'entrée Bluetooth. S'il est dans un autre mode d'entrée audio, le Bluetooth ne se connectera pas. Déconnectez tout appareil Bluetooth en appuyez deux fois sur le bouton « **Ⓚ** » en mode Bluetooth, puis réessayez.
- La distance de transmission effective Bluetooth est de 10 mètres, veillez à ce que l'appareil est à portée.
- Essayez de connecter un autre appareil Bluetooth.

Impossible de démarrer le G1500

- Assurez-vous que le câble d'alimentation USB est connecté.

Bruit provenant des hauts-parleurs

- Les hauts-parleurs d'EDIFIER émettent peu de bruit, tandis que le bruit de fond de certains dispositifs audio est trop élevé. Veuillez débrancher les câbles audios et augmentez le volume. Si vous ne pouvez pas entendre les hauts-parleurs en vous tenant à 1 mètre d'eux, alors il y a un problème avec ce produit.

Pour en savoir plus sur EDIFIER, visitez www.edifier.com

Pour des demandes relatives à la garantie d'EDIFIER, visitez la page pour votre pays sur www.edifier.com et lisez la section intitulée Modalités de garantie.

États-Unis et Canada: <https://support.edifier-online.com/hc/en-us>

Amérique du Sud: Visitez www.edifier.com (anglais) ou www.edifierla.com (espagnol/portugais) pour les coordonnées locales.

Pour plus d'informations, consultez notre site web:

www.edifier.com

@hecatglobal

@hecate_global

Modèle: EDF701005

Edifier International Limited

P.O. Box 6264

General Post Office

Hong Kong

www.edifier.com

© 2022 Edifier International Limited. Tous droits réservés.

Imprimé en China

www.hecatgaming.com

Designed by DONGGUAN EDIFIER ESPORTS TECHNOLOGY CO., LTD.

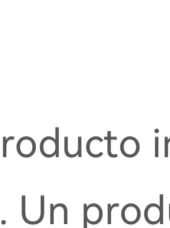
AVIS:

Pour les besoins du progrès technique et la mise à niveau du système, les informations contenues dans ce document peuvent être sujets à changements à tout moment sans préavis.

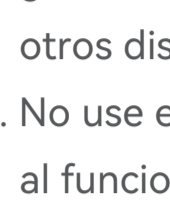
Les produits d'EDIFIER seront modifiés pour certaines applications. Les photos, illustrations et spécifications montrées ici peuvent être légèrement différentes du produit réel. Si aucune différence n'est trouvée, le produit réel prévaut.

ES 1. Importantes instrucciones sobre seguridad

- Lea atentamente las instrucciones. Consérvelas en un lugar seguro como referencia en el futuro.
- Utilice únicamente accesorios aprobados por el fabricante.
- Instale correctamente el instrumento siguiendo las instrucciones en la sección de conexión del dispositivo.
- Se recomienda usar el producto en un entorno de 0-35°C. Se recomienda el transporte y almacenamiento del producto en un entorno de 0-35°C.
- Para reducir el riesgo de incendio o electrocución, no exponer el producto a la lluvia ni la humedad.
- No use este producto cerca del agua. No sumerja el producto en ningún líquido ni lo exponga a goteo ni salpicaduras.
- No instale ni use este producto cerca de fuentes de calor (como radiadores, estufas, fogones u otros dispositivos que generen calor).
- No ponga objetos llenos de líquido, como jarrones, sobre el producto, ni coloque llama abierta, como velas encendidas, sobre el producto.
- No obstruya los orificios de ventilación. No introduzca ningún objeto en las ranuras u orificios de ventilación.
- Puede causar incendio o electrocución. Mantenga un espacio suficiente alrededor del producto para proporcionar una buena ventilación (se recomienda un mínimo de 5 cm).
- No fuerce el conector en la toma. Antes de conectar, compruebe si existen obstrucciones en la toma y si el conector coincide con ella y está orientada correctamente.
- Mantenga los accesorios y piezas (como los tornillos) alejados de los niños para evitar que los traguen accidentalmente.
- No abra ni retire la carcasa usted mismo. Podría exponerse a tensión peligrosa u otros riesgos. Indistintamente de la causa de los daños (como un cable o conector dañado, exposición a salpicaduras, entrada de objetos extraños, exposición a la lluvia o la humedad, producto inoperativo o caída, etc.), la reparación debe ser realizada por un profesional de servicio autorizado de inmediato.
- Antes de limpiar el producto con una gamuza seca, apáguelo y desconecte el enchufe.
- No use nunca ácidos fuertes, alcaloides, gasolina, alcohol ni otros disolventes químicos para limpiar la superficie del producto. Utilice solamente un solvente neutro o agua limpia para limpiar.
- El producto debe usarse a una altitud inferior a 2000 m.



La música excesivamente alta puede provocar pérdida de audición. Mantenga el volumen en una gama segura.

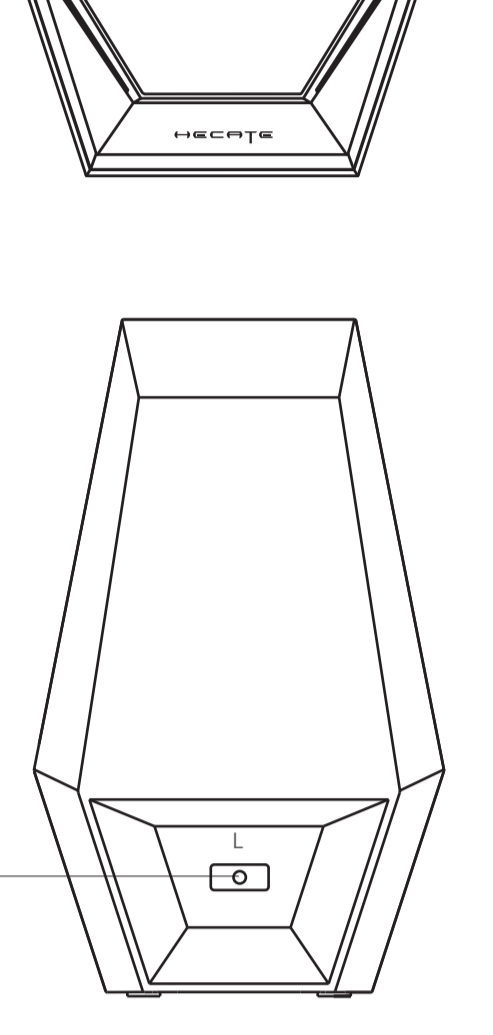


Elimine este producto adecuadamente. No deseche el producto con residuos domésticos. Para evitar que la eliminación incontrolada de residuos contamine el entorno natural o dañe la salud humana, es necesario un reciclaje adecuado de este producto. Para garantizar el reciclaje de los recursos, deseche el producto en sus instalaciones de reciclaje locales o centros de recogida designados, o contacte con su vendedor local para obtener información.

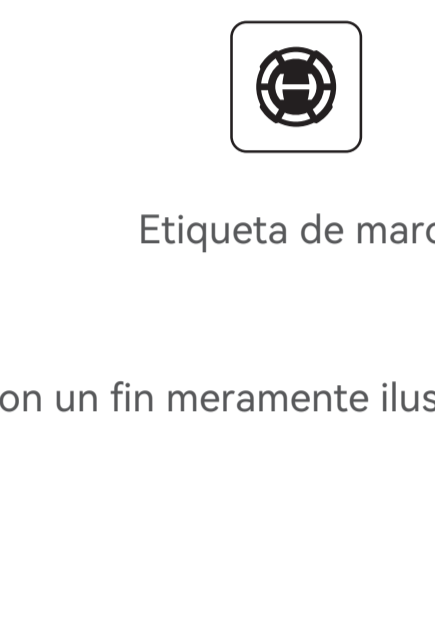
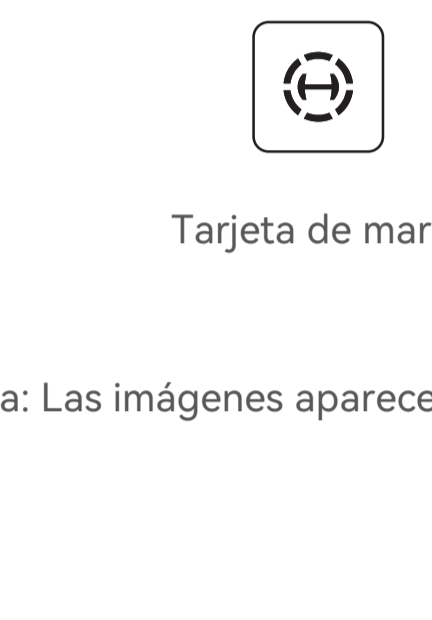
Producto inalámbrico:

1. Un producto inalámbrico puede generar frecuencias de radio de onda corta e interferir con el uso normal de otros dispositivos electrónicos o equipamiento médico.
2. Apague el producto si está prohibido. No use el producto en instalaciones médicas, aviones, gasolineras, cerca de puertas automáticas, sistemas de alarma contra incendios automáticos u otros dispositivos automatizados.
3. No use el producto cerca de marcapasos, a menos de 20 cm. Las ondas de radio pueden afectar al funcionamiento normal del marcapasos u otros dispositivos médicos.

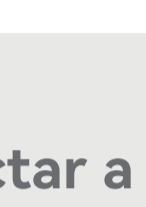
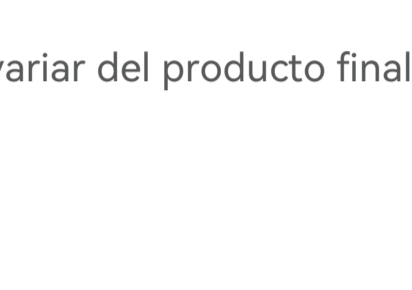
2. Descripción de producto y accesorios



- ① Indicador luminoso
- ② Encendido/apagado
- ③ Subir volumen
- ④ Bajar volumen
- ⑤ Botón "G" multifunción



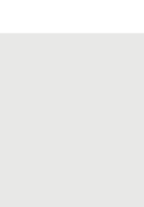
- ⑥ Conexión a altavoz activo
- ⑦ Entrada AUX
- ⑧ Entrada de transmisión de audio USB
- ⑨ Conexión a altavoz pasivo



Tarjeta de marca



Etiqueta de marca



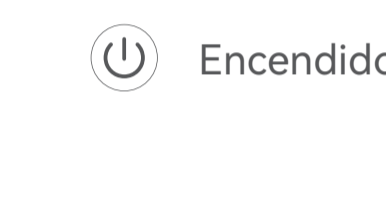
Manual de usuario

Nota: Las imágenes aparecen con un fin meramente ilustrativo y pueden variar del producto final.

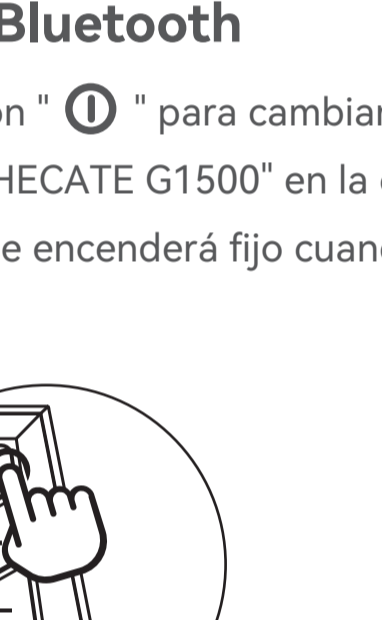
3. Conectar a la alimentación



Conector de alimentación USB
Entrada: 5V --- 1A



4. Encendido/Apagado

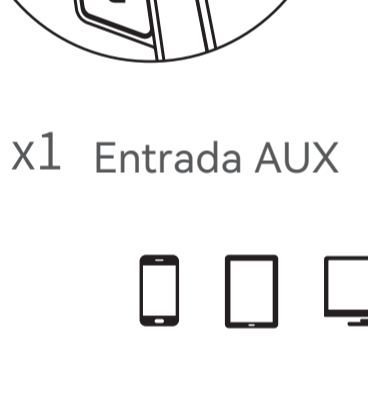


● 2s Encendido/apagado

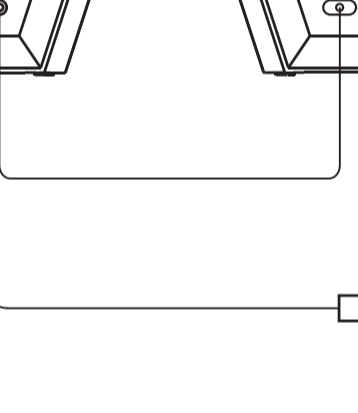
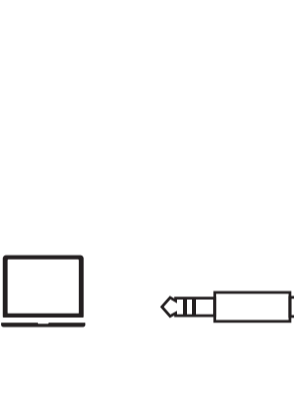
5. Entradas de audio

● Entrada Bluetooth

- Pulse el botón "I" para cambiar a modo Bluetooth, el LED azul parpadeará.
- Seleccione "HECATE G1500" en la configuración de su dispositivo para conectar.
- El LED azul se encenderá fijo cuando conecte.



x1 Entrada Bluetooth

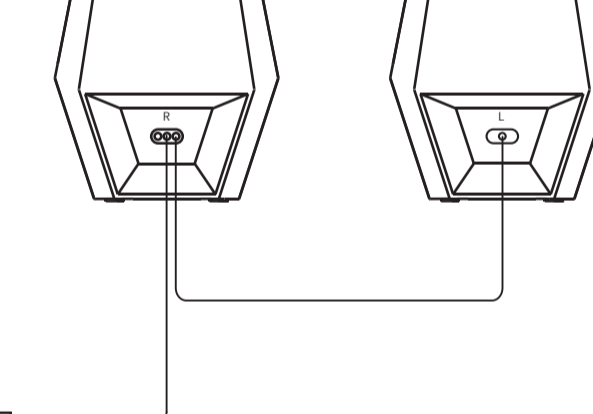


● Entrada AUX

- Pulse el botón "I" para cambiar a modo AUX.
- Conecte el altavoz a fuentes de audio con el cable audio AUX.
- El LED verde indica el modo AUX.

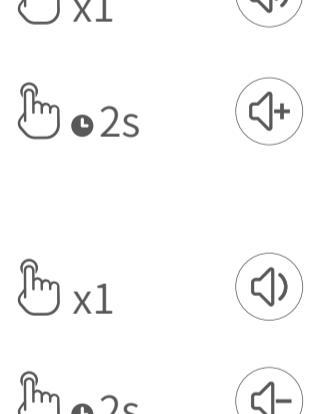


x1 Entrada AUX



● Entrada de transmisión de audio USB

- Pulse el botón "I" para cambiar a modo de emisión de audio USB.
- Conecte el altavoz a las fuentes de audio con el cable audio USB.
- El LED rojo indica el modo USB.



x1 Entrada de transmisión de audio USB



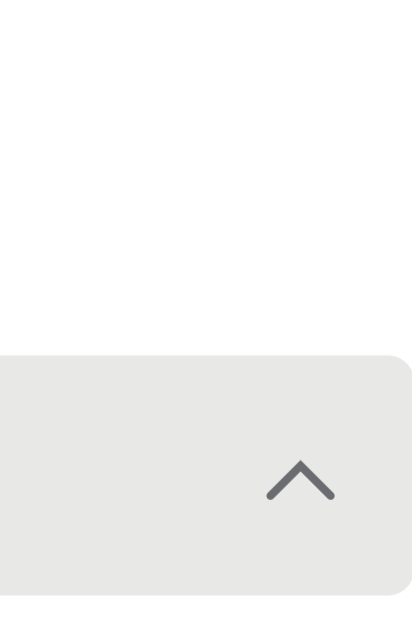
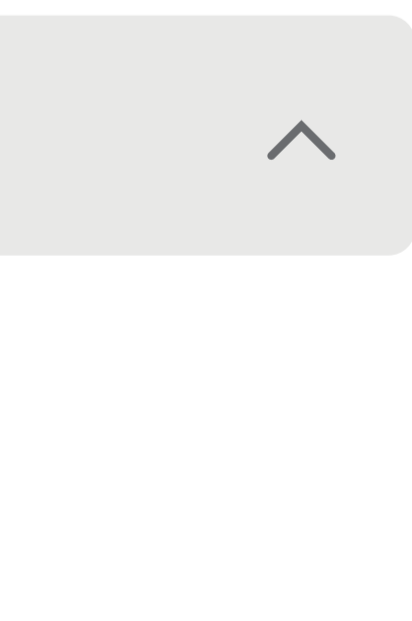
6. Controles

- I x1 Cambio de modo de entrada USB/AUX/Bluetooth
- 2s Encendido/apagado

- + x1 Subir volumen
- 2s Subir volumen gradualmente

- x1 Bajar volumen
- 2s Bajar volumen gradualmente

- G x1 Cambio de modo de sonido: Música/Juego/Película
- 2s Activar/desactivar efecto luminoso *Conserva memoria sin corte de alimentación
- x2 Cambio de efectos de luz



7. Especificaciones

Potencia de salida: R/L: 2.5W + 2.5W

Respuesta de frecuencia: R/L: 93Hz-20KHz

Declaración para la UE

Banda de Frecuencia: 2.402GHz ~ 2.480GHz

RF Potencia de Salida: ≤10 dBm (EIRP)

No hay restricciones de uso.

8. Resolución de problemas

No hay sonido

- Compruebe que el altavoz esté activado.
- Intente aumentar el volumen usando el botón de control de volumen.
- Asegúrese de que los cables de audio estén correctamente conectados y la entrada a los altavoces está ajustada.
- Compruebe si hay señal de salida de la fuente de audio.

No se puede conectar a través de Bluetooth

- Asegúrese de que el altavoz está conectado a la entrada Bluetooth. Si está seleccionada otra entrada de audio, no se conectará el Bluetooth. Desconéctese de cualquier dispositivo Bluetooth, para ello pulse dos veces el botón "I" en el modo Bluetooth, después, inténtelo de nuevo.
- El alcance de transmisión de Bluetooth es de 10 metros, por favor, asegúrese de que está dentro de esa distancia.
- Pruebe la conexión con otro dispositivo Bluetooth.

El G1500 no se enciende

- Compruebe que el cable de alimentación USB esté conectado.

Ruido procedente de los altavoces

- Los altavoces EDIFIER generan el menor ruido posible, mientras que otros dispositivos de audio emiten demasiado ruido de fondo. Desconecte los cables de audio y suba el volumen, si no se oye ningún sonido a un metro de distancia del altavoz, el aparato funciona correctamente.

Si quiere saber más sobre EDIFIER, visite www.edifier.com.

Para consultas sobre la garantía EDIFIER, por favor, seleccione la página del país correspondiente en www.edifier.com y revise la sección Condiciones de la garantía.

EE.UU. y Canadá: <https://support.edifier-online.com/hc/en-us>

América del Sur: por favor, visite www.edifier.com (inglés) o www.edifierla.com (español/portugués) para obtener información de contacto local.

Para más información, visite nuestro sitio web:

www.edifier.com



@hecateglobal



@hecate_global

Modelo: EDF701005

Edifier International Limited

P.O. Box 6264

General Post Office

Hong Kong

www.edifier.com

© 2022 Edifier International Limited. Todos los derechos reservados.

Impreso en China

www.hecategaming.com

Designed by DONGGUAN EDIFIER ESPORTS TECHNOLOGY CO., LTD.

NOTIFICACIÓN:

Debido a la necesidad de mejorar técnicas y actualizaciones del sistema, la información aquí contenida puede estar sujeta a cambios ocasionales sin previo aviso.

Los productos EDIFIER se personalizan para distintas aplicaciones. Las imágenes e ilustraciones mostradas en este manual pueden ser ligeramente distintas del producto real. Si se encuentra alguna diferencia, prevalece el producto real.

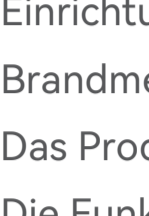
DE 1. Wichtige sicherheitshinweise



- Bitte lesen Sie diese Anweisungen sorgfältig. Die Anleitung an einem sicheren Ort zum Nachschlagen aufbewahren.
- Verwenden Sie nur vom Hersteller zugelassenes Zubehör.
- Installieren Sie das Gerät ordnungsgemäß entsprechend den Anweisungen im Abschnitt Geräteanschluss.
- Es wird empfohlen, das Produkt in einer Umgebung mit 0-35°C zu verwenden. Der Versand und die Lagerung des Produkts in einer Umgebung von 0-35°C wird empfohlen.
- Um die Gefahr von Feuer oder Stromschlag zu vermeiden, setzen Sie dieses Produkt weder Regen noch Feuchtigkeit aus.
- Dieses Produkt nicht in der Nähe von Wasser nutzen. Das Produkt nicht in Flüssigkeiten tauchen oder es Tropf- oder Spritzwasser aussetzen.
- Dieses Produkt nicht in der Nähe einer Wärmequelle installieren oder verwenden (z.B. Heizkörper, Heizung, Herd oder andere Geräte, die Hitze entwickeln).
- Keine mit Flüssigkeit gefüllten Objekte, wie Vasen, auf dem Produkt abstellen; noch sollten Feuerquellen, wie brennende Kerzen, darauf abgestellt werden.
- Blockieren Sie keine Lüftungsöffnungen. Stecken Sie keine Gegenstände in die Lüftungsöffnungen oder Schlitze. Dies kann zu einem Brand oder elektrischem Schlag führen.
- Ausreichend Abstand um das Produkt herum lassen, um eine ausreichende Belüftung zu ermöglichen (mindestens 5 cm empfohlen).
- Keinen Stecker gewaltsam in die Buchse einführen. Vor dem Anschluss prüfen, ob Blockaden in der Buchse vorliegen und ob der Stecker zur Buchse passt und in die richtige Richtung weist.
- Bewahren Sie das mitgelieferte Zubehör und die Einzelteile (z.B. Schrauben) von Kindern entfernt auf, um zu verhindern, dass diese versehentlich verschluckt werden.
- Das Gehäuse nicht selbst öffnen oder entfernen. Andernfalls können Sie gefährlichen Spannungen oder anderen Gefahren ausgesetzt sein. Unabhängig von der Ursache der Schäden (wie beispielsweise beschädigte Kabel oder Stecker, Berührung durch Flüssigkeitsspritzer oder fallende Fremdkörper, Regen oder Feuchtigkeit, Produkt funktioniert nicht oder wird fallen gelassen etc.) muss die Reparatur durch einen autorisierten Reparaturdienst erfolgen.
- Vor Reinigung des Produkts mit einem trockenen Tuch, schalten Sie das Produkt immer ab und ziehen Sie zuerst den Stromstecker.
- Verwenden Sie niemals eine starke Säure, Alkali, Benzin, Alkohol oder eine andere Chemikalie, um die Produktoberfläche zu reinigen. Verwenden Sie ein neutrales Lösungsmittel oder sauberes Wasser für die Reinigung.
- Das Produkt darf nicht in einer Höhenlage in Betrieb genommen werden, die mehr als 2000 m beträgt.



Übermäßig laute Musik kann zu Gehörschäden führen. Bitte halten Sie die Lautstärke in einem sicheren Bereich.

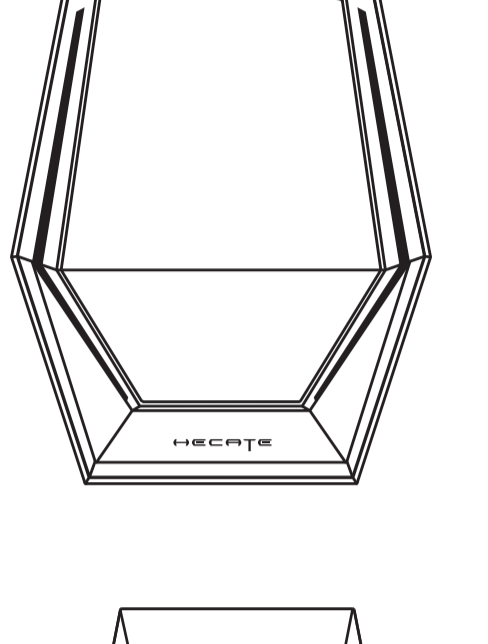


Richtige Entsorgung dieses Produkts. Dieses Zeichen zeigt an, dass dieses Produkt in der gesamten EU nicht mit dem übrigen Hausmüll entsorgt werden darf. Um mögliche Umwelt- oder Gesundheitsschäden durch unkontrollierte Müllentsorgung zu vermeiden, das Produkt verantwortlich recyceln, um eine nachhaltige Wiederverwendung der Materialressourcen zu fördern. Bitte das gebrauchte Gerät an den Rücknahme- und Sammelsystemen abgeben oder den Händler, bei dem das Produkt gekauft wurde, kontaktieren. Sie können das Produkt umweltgerecht recyceln.

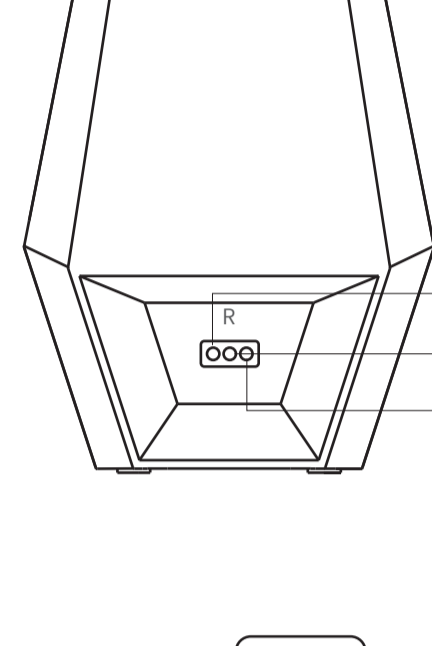
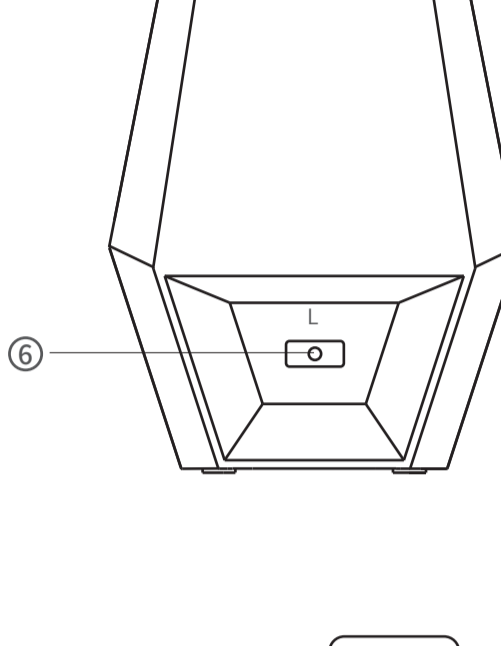
Das drahtlose Produkt:

1. Das drahtlose Produkt kann Kurzwellen-Funkfrequenzen erzeugen und mit den normalen Gebrauch anderer elektronischer Geräte oder medizinischer Geräte stören.
2. Das Produkt ausschalten, wo es nicht zugelassen ist. Das Produkt nicht in medizinischen Einrichtungen, im Flugzeug, an Tankstellen, in der Nähe automatischer Tore, automatischer Brandmeldeanlagen oder anderer automatisierter Geräte verwenden.
3. Das Produkt nicht in einer Reichweite von 20 cm in der Nähe eines Herzschrittmachers verwenden. Die Funkwellen können den normalen Betrieb des Herzschrittmachers oder anderer medizinischer Geräte beeinträchtigen.

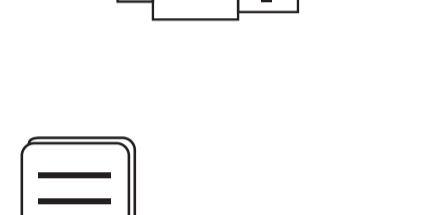
2. Produktbeschreibung und Zubehör



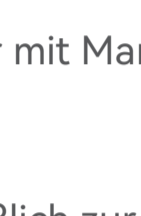
- ① Kontrollleuchte
- ② Einschalten/ausschalten
- ③ Lautstärke erhöhen
- ④ Lautstärke verringern
- ⑤ Multifunktions-Taste „G“



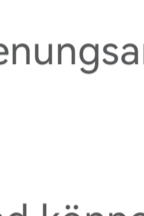
- ⑥ Mit Aktiv-Lautsprecher verbinden
- ⑦ AUX-Eingang
- ⑧ USB-Audio-Streaming-Eingang
- ⑨ Mit Passiv-Lautsprecher verbinden



Markenkarte



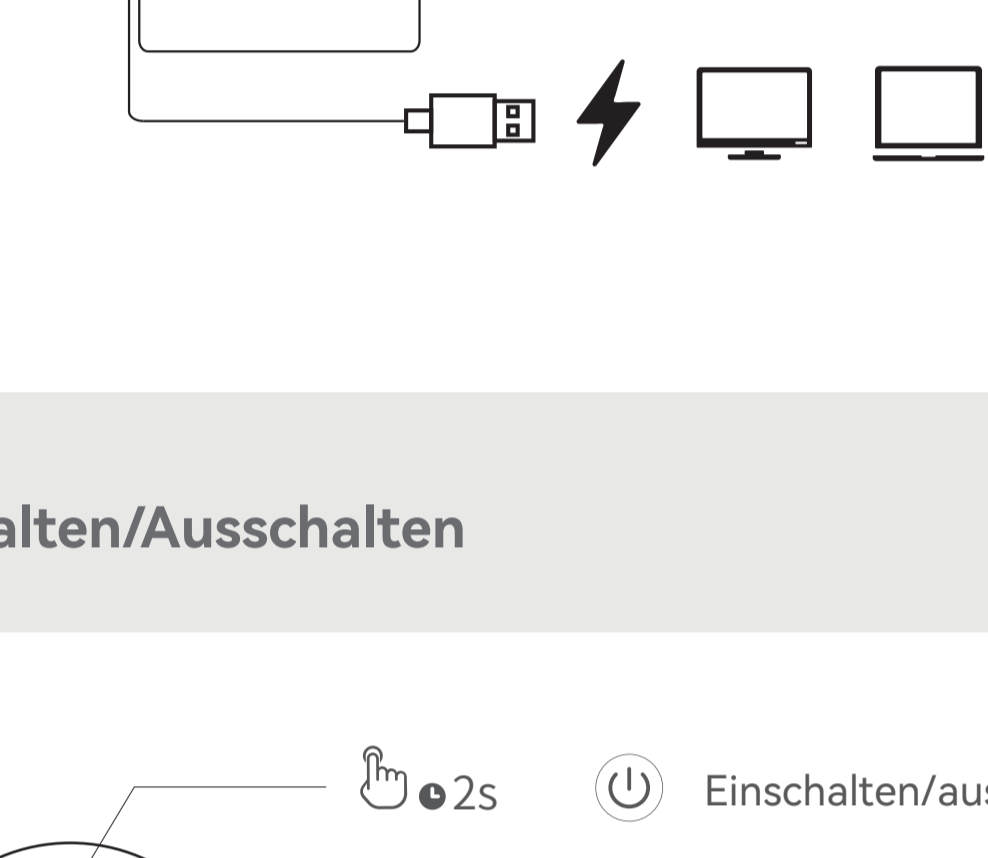
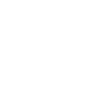
Aufkleber mit Markenzeichen



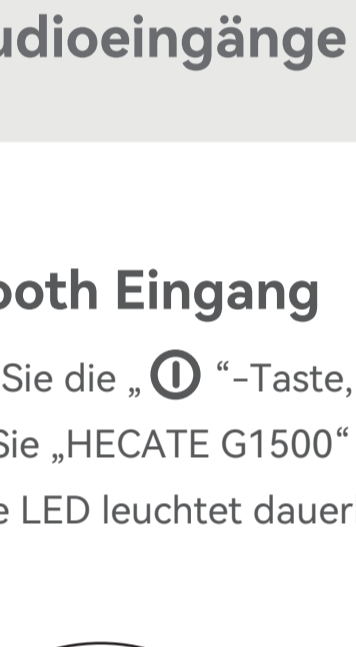
Bedienungsanleitung

Hinweis: Die Abbildungen dienen ausschließlich zur Veranschaulichung und können vom tatsächlichen Produkt abweichen.

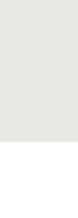
3. Stromanschluss



4. Einschalten/Ausschalten

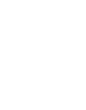


2s



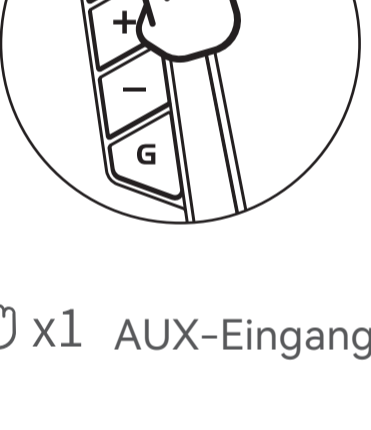
Einschalten/ausschalten

5. Audioeingänge

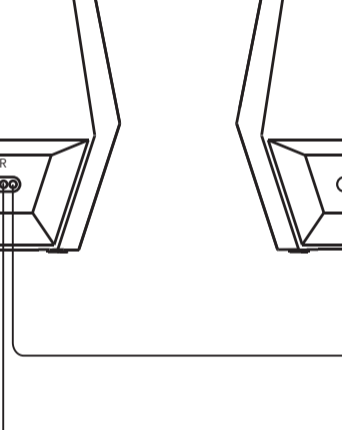


• Bluetooth Eingang

- Drücken Sie die „**1**“-Taste, um in den Bluetooth-Modus umzuschalten, die blaue LED blinkt dann.
- Wählen Sie „HECATE G1500“ in Ihren Geräteeinstellungen, um eine Verbindung herzustellen.
- Die blaue LED leuchtet dauerhaft, wenn die Verbindung hergestellt ist.

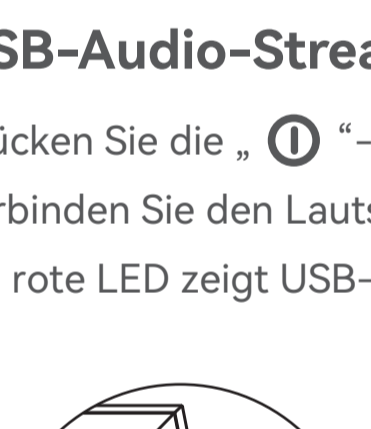


x1 Bluetooth Eingang

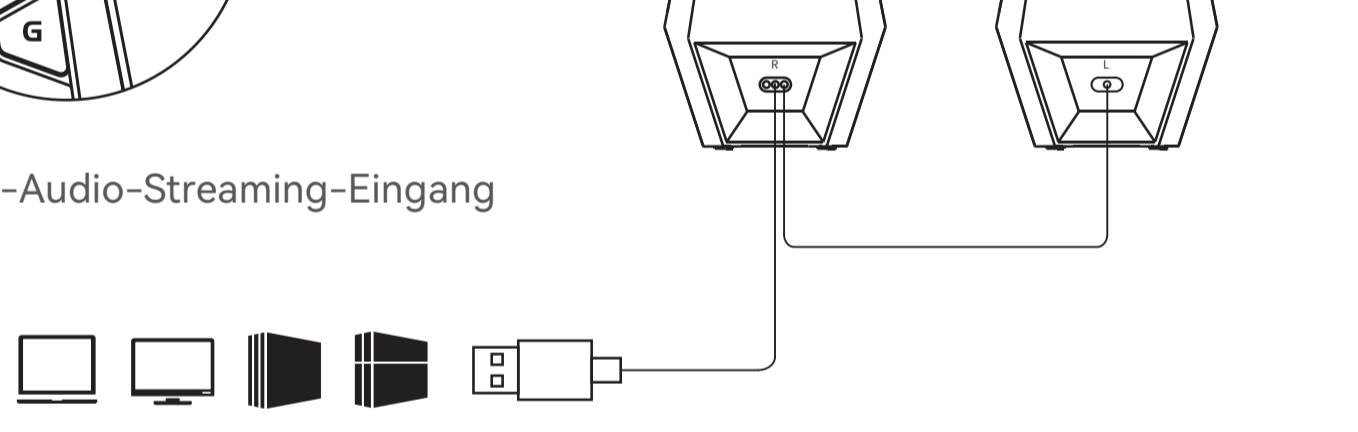
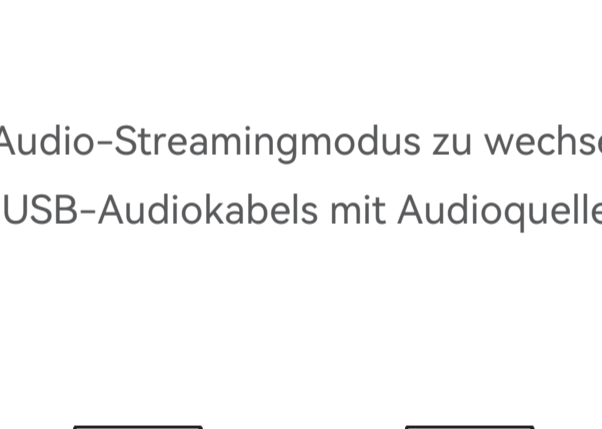


• AUX-Eingang

- Drücken Sie die „**1**“-Taste, um in den AUX-Modus umzuschalten.
- Verbinden Sie den Lautsprecher mithilfe des AUX-Audiokabels mit Audioquellen.
- Die grüne LED zeigt den AUX-Modus an.

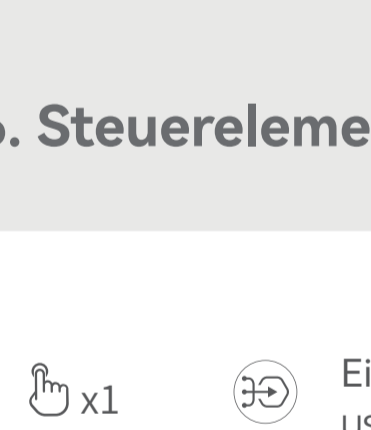


x1 AUX-Eingang

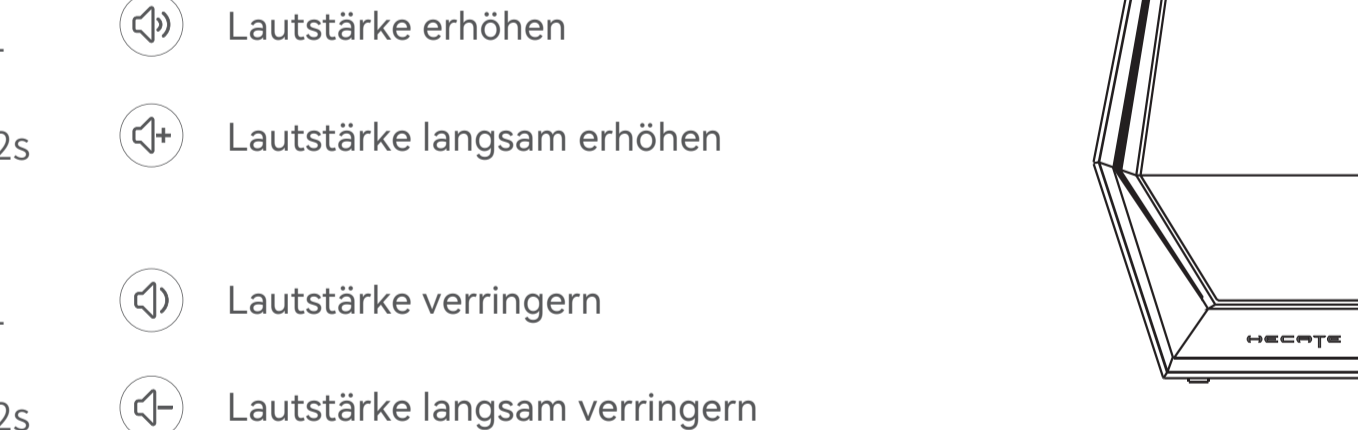


• USB-Audio-Streaming-Eingang

- Drücken Sie die „**1**“-Taste, um zum USB-Audio-Streamingmodus zu wechseln.
- Verbinden Sie den Lautsprecher mithilfe des USB-Audiokabels mit Audioquellen.
- Die rote LED zeigt USB-Modus an.



x1 USB-Audio-Streaming-Eingang



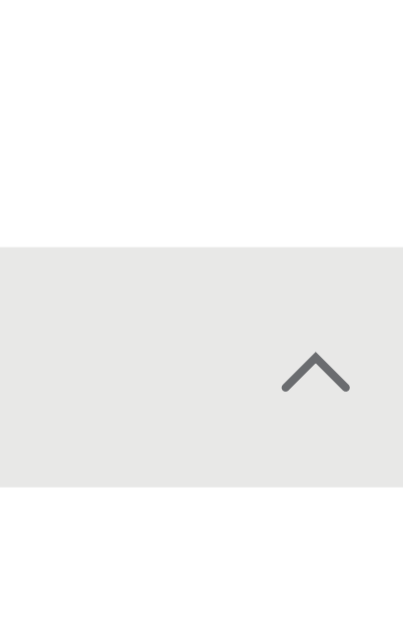
6. Steuerelemente



- 1** x1 Eingangsmoduswechsler USB/AUX/Bluetooth
- 1** x2s Einschalten/ausschalten

- +** x1 Lautstärke erhöhen
- +** x2s Lautstärke langsam erhöhen
- x1 Lautstärke verringern
- x2s Lautstärke langsam verringern

- G** x1 Tonmodus-Schalter Musik/Spiele/Film
- G** x2s Lichteffekte Ein-/Ausschalten *Solange die Stromversorgung nicht unterbrochen wird, bleibt der Speicher erhalten.
- G** x2 Lichteffekte wechseln



7. Technische Daten



Leistung: R/L: 2.5W + 2.5W
Frequenzgang: R/L: 93Hz-20KHz

EU-Konformitätserklärung
Frequenzband: 2.402GHz ~ 2.480GHz
RF Ausgangsleistung: ≤10 dBm (EIRP)
Keine Nutzungseinschränkungen vorhanden.

8. Fehlerbehebung



Kein Ton

- Überprüfen Sie, ob der Lautsprecher **INGESCHALTET** ist.
- Versuchen Sie, die Lautstärke mithilfe der Lautstärketaste zu erhöhen.
- Sorgen Sie dafür, dass die Audiokabel fest angeschlossen sind und die Eingabeeinstellungen des Lautsprechers korrekt eingestellt sind.
- Überprüfen Sie, ob von der Audioquelle ein Signal gesendet wird.

Keine Verbindung über Bluetooth möglich

- Stellen Sie sicher, dass der Lautsprecher auf Bluetooth eingestellt ist. Wenn andere Audio-Eingänge aktiviert sind, wird keine Bluetooth-Verbindung hergestellt. Durch **1** zweimal im Bluetooth-Modus sowie erneutes Versuchen kann die Verbindung zu sämtlichen Bluetooth-Geräten unterbrochen werden.
- Ein effektiver Bluetooth-Übertragungsbereich liegt bei ca.10m; bitte halten Sie diesen Übertragungsbereich bei der Verwendung des Geräts ein.
- Stellen Sie eine Verbindung zu einem anderen Bluetooth-Gerät her.

Der G1500 lässt sich nicht einschalten

- Überprüfen Sie, ob das USB-Netz-kabel angeschlossen ist.

Aus den Lautsprechern wird ein Rauschen ausgesendet

- Lautsprecher von EDIFIER erzeugen ein geringes Rauschen, wenn das Grundrauschen eines der anderen Audiogeräte zu groß ist. Trennen Sie die Audiokabel und drehen Sie die Lautstärke auf. Sollten in einem Meter zum Lautsprecher kein Geräusch zu vernehmen sein, dann liegt bei diesem Produkt kein Problem vor.

Um mehr über EDIFIER zu erfahren, besuchen Sie bitte www.edifier.com
Bei Fragen zu Garantieleistungen unserer Produkte gehen Sie bitte auf die entsprechende Webseite Ihres Landes unter www.edifier.com und schauen Sie im Abschnitt Garantiebestimmungen nach.

USA und Kanada: <https://support.edifier-online.com/hc/en-us>
Südamerika: Besuchen Sie für örtliche Kontaktinformationen bitte www.edifier.com (Englisch) oder www.edifierla.com (Spanisch/Portugiesisch).

Für weitere Informationen besuchen Sie bitte unsere Website:

www.edifier.com



@hecatglobal



@hecate_global

Modell: EDF701005

Edifier International Limited
P.O. Box 6264
General Post Office
Hong Kong

www.edifier.com
© 2022 Edifier International Limited. Alle Rechte vorbehalten.
Gedruckt in China

www.hecategaming.com
Designed by DONGGUAN EDIFIER ESPORTS TECHNOLOGY CO., LTD.

HINWEIS:

Aufgrund notwendiger technischer Verbesserungen und Systemaktualisierungen können die hierin enthaltenen Informationen jederzeit und ohne vorherige Ankündigung geändert werden. Produkte von EDIFIER werden für verschiedene Anwendungen entsprechend angepasst. Die in dieser Bedienungsanleitung verwendeten Fotos und Abbildungen können sich von denen des tatsächlichen Produkts geringfügig unterscheiden. Bei vorhandenem Unterschied ist das tatsächliche Produkt maßgeblich.

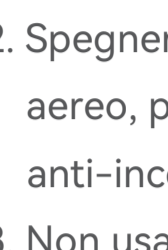
IT 1. Istruzioni importanti sulla sicurezza



- Leggere attentamente le istruzioni. Conservare in un luogo sicuro per riferimenti futuri.
- Usare esclusivamente gli accessori approvati dal costruttore.
- Installare lo strumento correttamente seguendo le istruzioni nella sezione connessione del dispositivo.
- Si raccomanda di usare il dispositivo ad una temperatura ambiente di 0-35°C. Si raccomanda di spedire e conservare il prodotto a una temperatura ambiente compresa tra 0-35°C.
- Per ridurre il rischio di incendio e scossa elettrica, non esporre il prodotto a pioggia o umidità.
- Non usare questo prodotto vicino all'acqua. Non immergere il prodotto in liquidi né esporlo ad acqua o spruzzi.
- Non installare o usare questo prodotto vicino a fonti di calore (ad es. termosifoni, radiatori, stufe o altri dispositivi che generano calore).
- Non posizionare oggetti che contengono liquidi, come vasi, sul prodotto; non posizionare fiamme libere, come candele accese, sul prodotto.
- Non bloccare le aperture di aerazione. Non inserire oggetti nelle aperture o nelle feritoie di aerazione. Ciò può causare incendi o scosse elettriche.
- Tenere un'area di rispetto sufficiente intorno al prodotto per mantenere una buona ventilazione (minimo 5cm consigliato).
- Non forzare la spina nel jack. Prima del collegamento, verificare che non ci siano blocchi nel jack e che la spina corrisponda al jack e sia orientata nella direzione corretta.
- Tenere gli accessori e parti forniti (come le viti) lontano dai bambini affinché non possano essere ingoiate per errore.
- Non aprire o rimuovere l'alloggiamento da soli. Questo può esporvi a tensioni pericolose o ad altri pericoli. Indipendentemente dalla causa del danno (ad esempio un cavo o una spina danneggiati, l'esposizione a schizzi di liquido o corpi estranei che cadono all'interno, l'esposizione a pioggia o umidità, un prodotto che non funziona o è stato fatto cadere, ecc.), la riparazione deve essere effettuata immediatamente da un tecnico professionista autorizzato.
- Prima di pulire il prodotto con un panno asciutto, spegnere sempre prima il prodotto e scollegare la spina di alimentazione.
- Non usare mai acidi forti, alcali, benzina, alcol o altri solventi chimici per pulire la superficie del prodotto. Usare esclusivamente solventi neutri o acqua pulita per la pulizia.
- Il prodotto deve essere utilizzato ad un'altitudine inferiore a 2000m.



La musica eccessivamente alta può portare a perdita dell'udito. Tener il volume ad un livello sicuro.

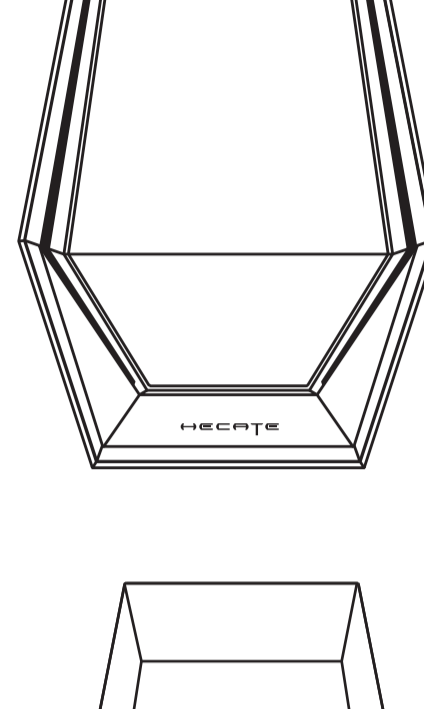


Il corretto smaltimento di questo prodotto. Questo simbolo indica che questo prodotto non deve essere smaltito insieme agli altri rifiuti domestici in tutta la UE. Per prevenire possibili danni all'ambiente o alla salute umana a causa dello smaltimento incontrollato dei rifiuti, riciclarla responsabilmente per promuovere il riuso delle risorse materiali. Per restituire il vostro dispositivo usato, servirvi dei sistemi di smaltimento e di raccolta o contattare il rivenditore dove il prodotto è stato acquistato. Loro possono ritirare questo prodotto per un riciclaggio ecologicamente sicuro.

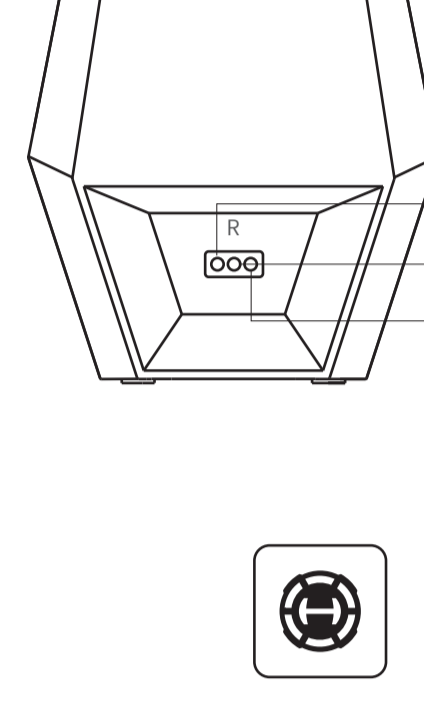
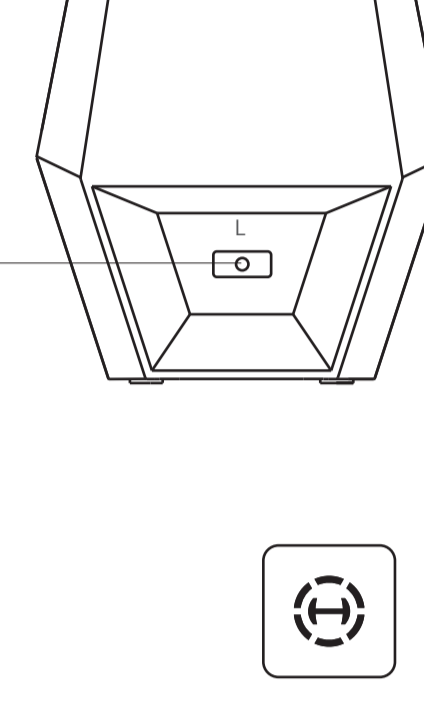
Prodotti wireless:

1. I prodotti wireless possono generare radiofrequenze a onde corte ed interferire con il normale uso di altri dispositivi elettronici o apparecchiature mediche.
2. Spegner il prodotto quando non è consentito. Non usare il prodotto in strutture mediche, in aereo, presso i distributori di benzina, vicino a cancelli automatici, sistemi di allarme anti-incendio automatici o altri dispositivi automatici.
3. Non usare il prodotto in prossimità di pacemaker entro una distanza di 20cm. Le onde radio possono influire sul normale funzionamento del pacemaker o di altri dispositivi medici.

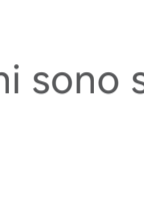
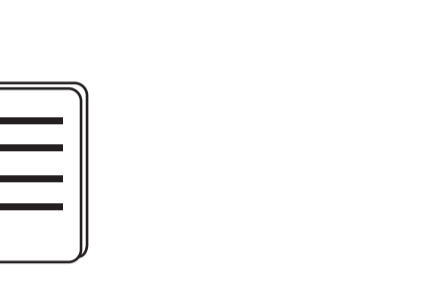
2. Descrizione del prodotto e degli accessori



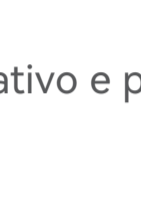
- ① Indicatore luminoso
- ② Accensione/spegnimento
- ③ Aumento volume
- ④ Diminuzione volume
- ⑤ Pulsante "G" multifunzione



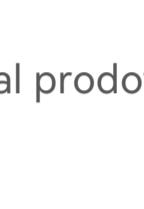
- ⑥ Collegare all'altoparlante attivo
- ⑦ Ingresso AUX
- ⑧ Ingresso trasmissione audio USB
- ⑨ Collegare all'altoparlante passivo



Scheda della marca



Adesivo della marca



Manuale dell'utente

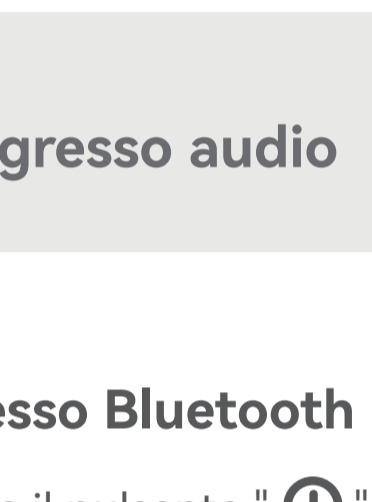
Nota: Le immagini sono solo a scopo illustrativo e possono differire dal prodotto reale.

3. Collegamento di alimentazione



Connettore USB
Ingresso: 5V ~ 1A

4. Accensione/Spegnimento



2s



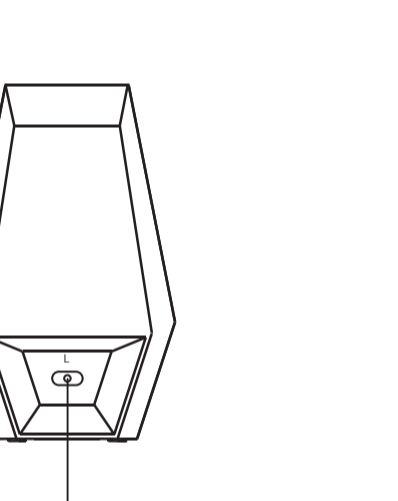
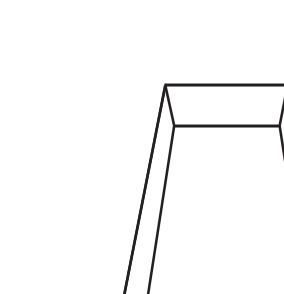
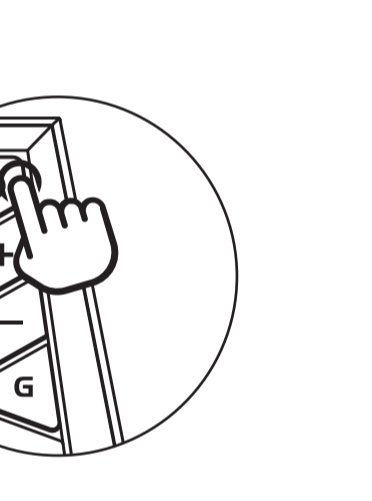
Accensione/spegnimento

5. Ingresso audio



● Ingresso Bluetooth

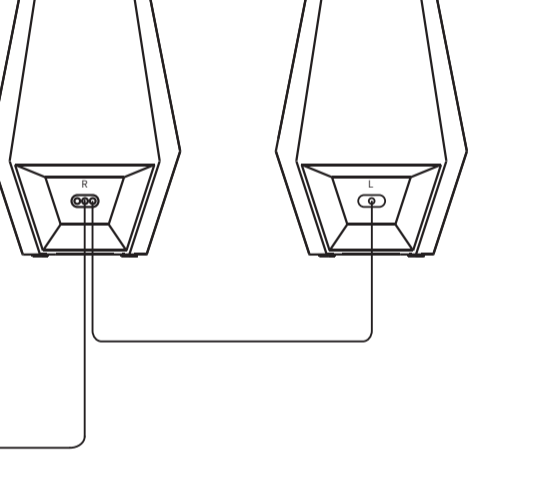
- Premere il pulsante " **I** " per passare alla modalità Bluetooth, il LED blu lampeggia.
- Selezionare "HECATE G1500" nel proprio dispositivo per effettuare la connessione.
- Il LED blu è fisso quando è collegato.



x1 Ingresso Bluetooth

● Ingresso AUX

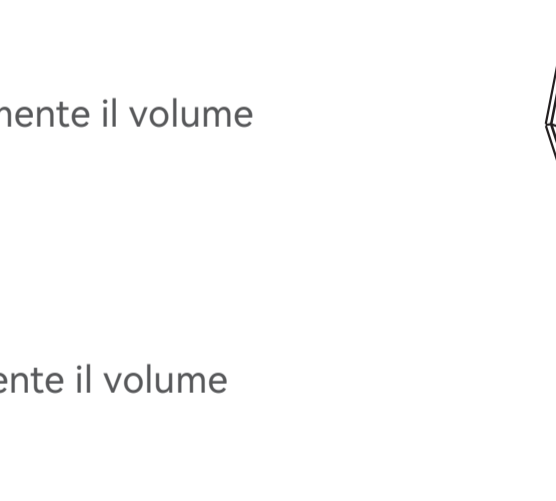
- Premere il pulsante " **I** " per passare alla modalità di streaming audio AUX.
- Collegare l'altoparlante alle sorgenti audio utilizzando il cavo audio AUX.
- Il LED verde indica la modalità AUX.



x1 Ingresso AUX

● Ingresso trasmissione audio USB

- Premere il pulsante " **I** " per passare alla modalità di streaming audio USB.
- Collegare l'altoparlante alle sorgenti audio utilizzando il cavo audio USB.
- Il LED rosso indica la modalità USB.



x1 Ingresso trasmissione audio USB

6. Comandi

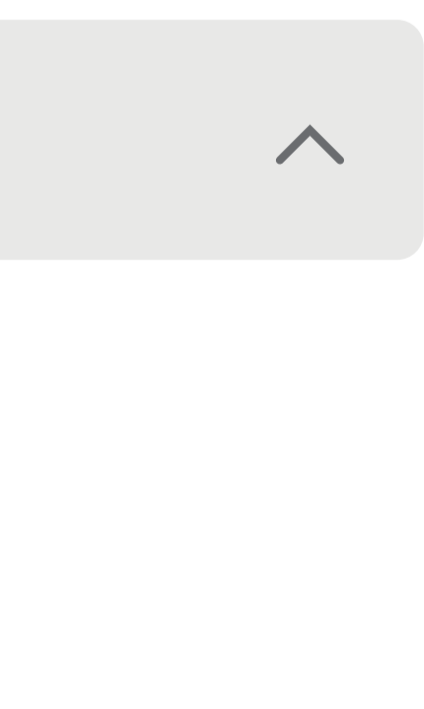


- I** x1 Selettore modalità d'ingresso USB/AUX/Bluetooth
- x2s Accensione/spegnimento

- +** x1 Aumento volume
- x2s Aumentare gradualmente il volume

- x1 Diminuzione volume
- x2s Diminuire gradualmente il volume

- G** x1 Selettore modalità suono Musica/Gioco/Film
- x2s Effetti luce accensione/spegnimento *Conservazione della memoria senza interruzioni di corrente
- x2 Selettore effetti luce



7. Specifiche



Potenza di uscita: R/L: 2.5W + 2.5W

Risposta in frequenza: R/L: 93Hz-20KHz

Dichiarazione per l'Unione Europea

Frequenza di Banda: 2.402GHz ~ 2.480GHz

Potenza di Uscita RF: ≤10 dBm (EIRP)

Non vi sono restrizioni d'uso.

8. Risoluzione dei problemi



Nessun suono

- Verificare se gli altoparlanti sono in stato ON.
- Provare ad aumentare il volume usando il pulsante di controllo del volume.
- Assicurarsi che i cavi audio siano ben collegati e che l'ingresso sia impostato correttamente sugli altoparlanti.
- Verificare che vi sia un segnale in uscita dalla sorgente audio.

Impossibile collegarsi tramite Bluetooth

- Assicurarsi che l'altoparlante sia impostato sull'ingresso Bluetooth. Se è in altre modalità audio il Bluetooth non si collegherà. Scollegare da qualsiasi dispositivo Bluetooth premere due volte il pulsante " **I** " in modalità Bluetooth e riprovare.
- La portata effettiva della trasmissione Bluetooth è 10 metri; assicurarsi che l'uso sia entro questo intervallo.
- Provare a collegare un altro dispositivo Bluetooth.

L' G1500 non si accende

- Controllare se il cavo di alimentazione USB è collegato.

Rumore proveniente dagli altoparlanti

- Gli altoparlanti EDIFIER generano pochissimo rumore, mentre il rumore di background di alcuni dispositivi audio è decisamente troppo alto. Scollegare i cavi audio e alzare il volume, se non si avverte alcun rumore a 1 metro di distanza dall'altoparlante, non sussiste alcun problema con questo prodotto.

Per sapere di più su EDIFIER, visitare il sito www.edifier.com

Per domande sulla garanzia EDIFIER, visitare la relativa pagina del paese sul sito www.edifier.com e consultare la sezione intitolata Condizioni di garanzia.

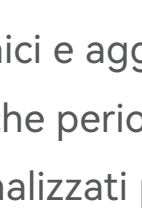
USA e Canada: <https://support.edifier-online.com/hc/en-us>

Sud America: Visitare il sito www.edifier.com (inglese) o www.edifierla.com (spagnolo/portoghese)

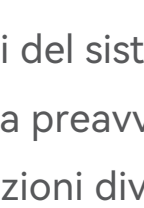
per informazioni locali di contatto.

Per maggiori informazioni, visitate il nostro sito web:

www.edifier.com



@hecatglobal



@hecate_global

Modello: EDF701005

Edifier International Limited

P.O. Box 6264

General Post Office

Hong Kong

www.edifier.com

© 2022 Edifier International Limited. Tutti i diritti riservati.

Stampato in China

www.hecategaming.com

Designed by DONGGUAN EDIFIER ESPORTS TECHNOLOGY CO., LTD.

COMUNICAZIONE:

Per necessità di miglioramenti tecnici e aggiornamenti del sistema le informazioni qui contenute possono essere soggette a modifiche periodiche senza preavviso.

I prodotti EDIFIER verranno personalizzati per applicazioni diverse. Le immagini mostrate in questo manuale possono differire leggermente dal prodotto reale. In caso di eventuali differenze, prevale il prodotto reale.

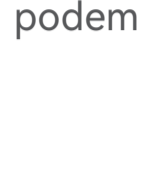
PT 1. Instruções de segurança importantes

- Por favor, leia as instruções com atenção. Guarde-as num local seguro para referência futura.
- Use apenas acessórios aprovados pelo fabricante.
- Instale o instrumento corretamente seguindo as instruções na secção de ligação do dispositivo.
- Recomenda-se a utilização do produto num ambiente de 0-35°C. Recomenda-se o envio e o armazenamento do produto num ambiente de 0-35°C.
- Para reduzir o risco de incêndio e choque elétrico, não exponha o produto à chuva nem à humidade.
- Não use este produto perto da água. Não mergulhe o produto em nenhum líquido nem o exponha a gotas ou salpicos.
- Não instale nem use este produto perto de nenhuma fonte de calor (por ex., aquecedores, fornos, radiadores ou outros dispositivos que gerem calor).
- Não coloque nenhum objeto com líquido, como copos, sobre o produto; nem coloque chamas nuas, como velas acesas sobre o produto.
- Não bloqueie nenhuma abertura de ventilação. Não insira nenhum objeto nas aberturas de ventilação ou ranhuras.
- Poderá causar um incêndio ou choque elétrico. Mantenha um espaço suficiente à volta do produto para manter uma boa ventilação (mínimo de 5cm recomendado).
- Não force uma ficha na tomada. Antes de ligar, verifique se a tomada está bloqueada e se a ficha corresponde à tomada e se está orientada para a direção correta.
- Mantenha os acessórios e peças fornecidos (como parafusos) longe das crianças, para evitar que sejam ingeridos pelas mesmas, por engano.
- Não abra nem remova a estrutura. Poderá ficar exposto a tensão perigosa ou a outros riscos perigosos. Independentemente da causa dos danos (tais como, danos no cabo ou ficha, exposição a salpicos ou queda de objetos estranhos no produto, exposição à chuva ou humidade, não funcionamento ou queda do produto, etc.), a reparação terá de ser executada imediatamente por um profissional de reparação autorizado.
- Antes de limpar o produto com um pano seco, desligue-o sempre e retire a ficha da tomada primeiro.
- Nunca use ácido forte, álcali, gasolina, álcool ou outros solventes químicos para limpar a superfície do produto. Use apenas solventes neutros ou água limpa para limpar.
- O produto tem de ser usado a uma altitude inferior a 2000m.



A música excessivamente alta pode conduzir à perda de audição. Por favor, mantenha o volume num nível seguro.

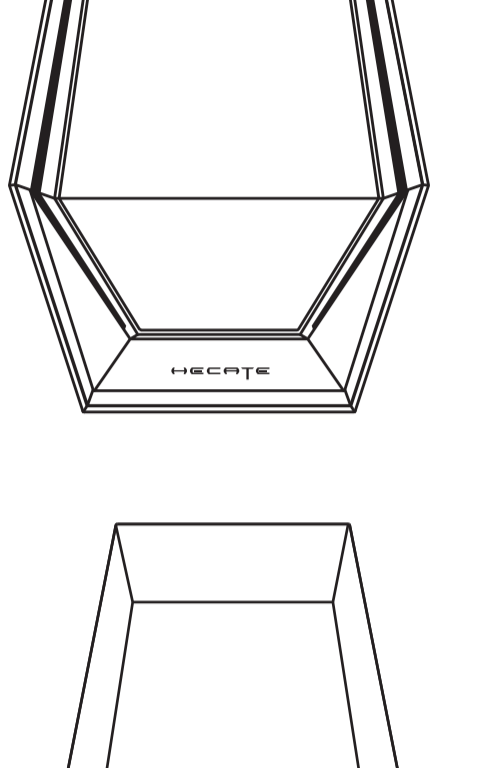
Este símbolo no produto ou na embalagem indica que este não deve ser eliminado juntamente com o lixo doméstico. Em vez disso, deve entregá-lo num ponto de recolha apropriado para a reciclagem de equipamentos elétricos e eletrónicos. A recolha e reciclagem do seu equipamento em separado no momento de eliminá-lo irá ajudar a preservar os recursos naturais e a assegurar a sua reciclagem de forma a proteger a saúde humana e o ambiente. Para mais informações sobre o local onde poderá entregar o seu equipamento para reciclagem, contate os serviços municipalizados ou a empresa de recolha de detritos da sua área de residência, ou a loja onde adquiriu o produto.



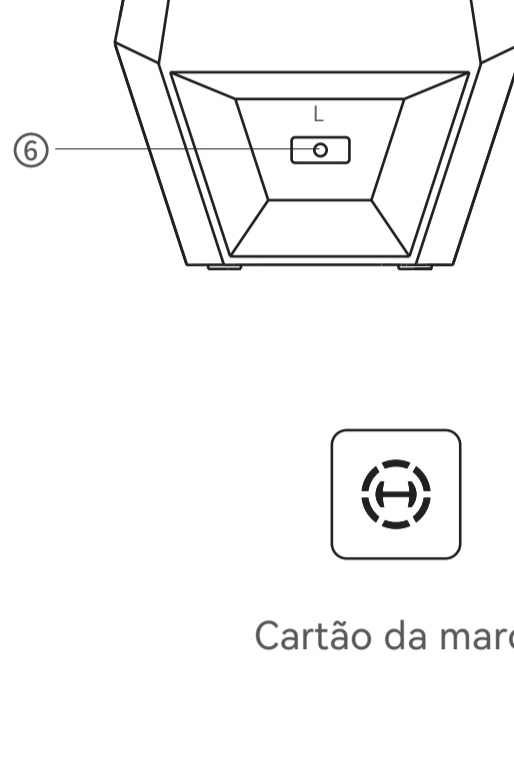
Produtos sem fio:

1. Os produtos sem fios podem gerar frequências de rádio de ondas curtas e interferir com a utilização normal de outros dispositivos eletrónicos ou equipamento médico.
2. Desligue o produto quando não for permitido usá-lo. Não use o produto em instalações médicas, em aviões, em bombas de gasolina, perto de portões automáticos, sistemas de alarme de incêndio automáticos ou outros dispositivos automatizados.
3. Não use o produto perto de um pacemaker, a menos de 20cm de distância. As ondas de rádio podem afetar o funcionamento normal do pacemaker ou outros dispositivos médicos.

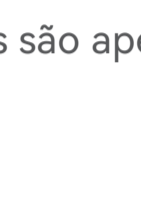
2. Descrição do produto e acessórios



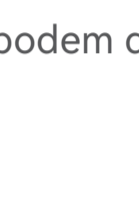
- ① Luz indicadora
- ② Ligar/desligar
- ③ Aumentar volume
- ④ Diminuir volume
- ⑤ Botão "G" multifuncional



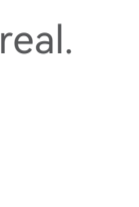
- ⑥ Conexão para alto-falante ativo
- ⑦ Entrada AUX
- ⑧ Entrada de transmissão de áudio USB
- ⑨ Conexão para alto-falante passivo



Cartão da marca



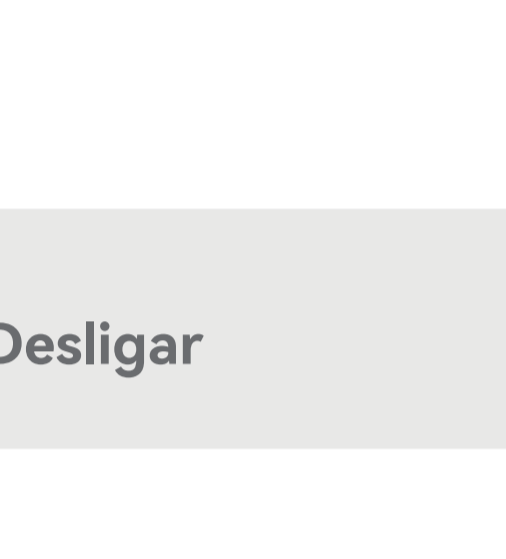
Etiqueta da marca



Manual do utilizador

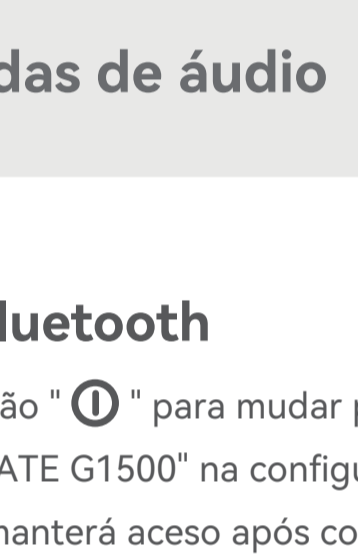
Nota: As imagens são apenas ilustrativas e podem diferir do produto real.

3. Conexão de Energia

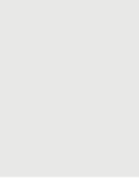


Conector do Cabo de Energia USB
Entrada: 5V ---1A

4. Ligar/Desligar



2s



Ligar/desligar

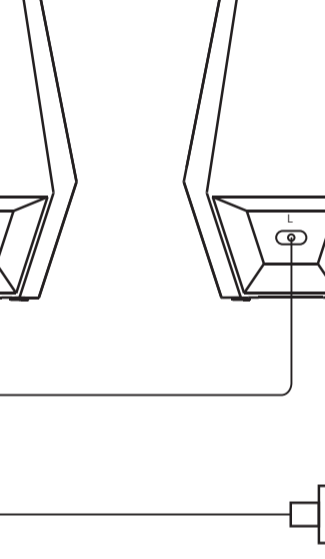
5. Entradas de áudio

● Entrada Bluetooth

- Pressione o botão "G" para mudar para o modo Bluetooth, o LED azul irá piscar.
- Selecione "HECATE G1500" na configuração do seu dispositivo para conectar.
- O LED azul se manterá aceso após conectado.



x1 Entrada Bluetooth

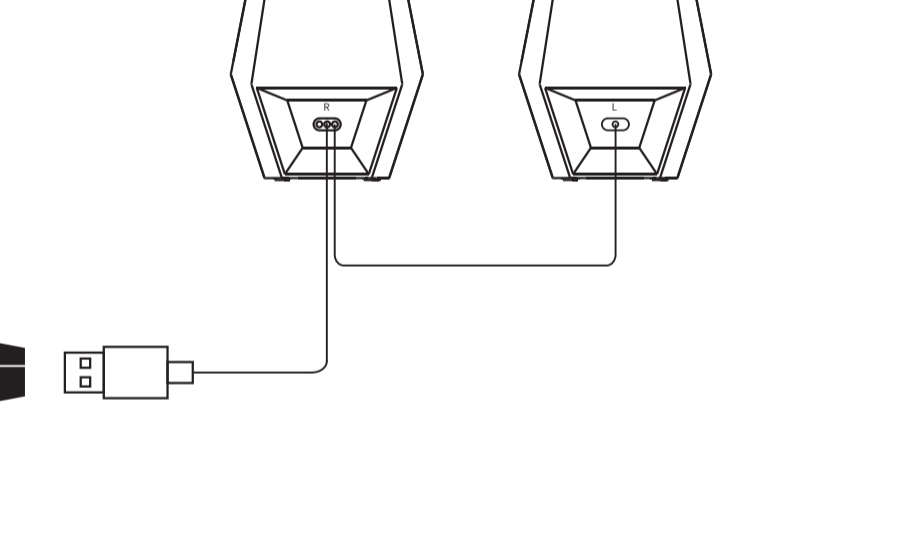


● Entrada AUX

- Pressione o botão "G" para mudar para o modo AUX.
- Conecte o alto-falante à fonte de áudio utilizando o cabo de áudio AUX.
- O LED verde indica que o aparelho está no modo AUX.

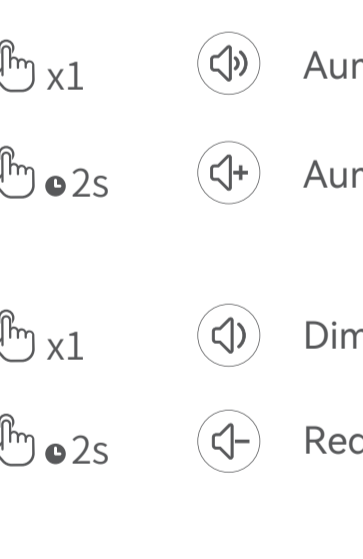


x1 Entrada AUX

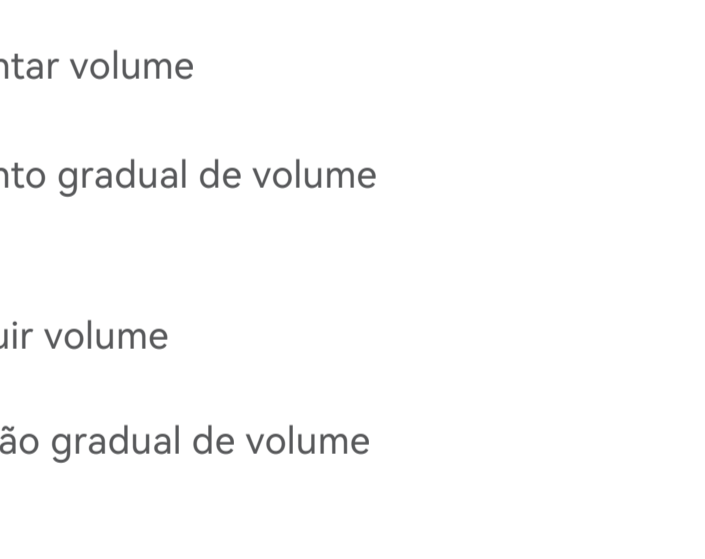


● Entrada de transmissão de áudio USB

- Pressione o botão "G" para mudar para o modo de transmissão de áudio USB.
- Conecte o alto-falante à fonte de áudio utilizando o cabo de áudio USB.
- O LED vermelho indica que o aparelho está no modo USB.



x1 Entrada de transmissão de áudio USB



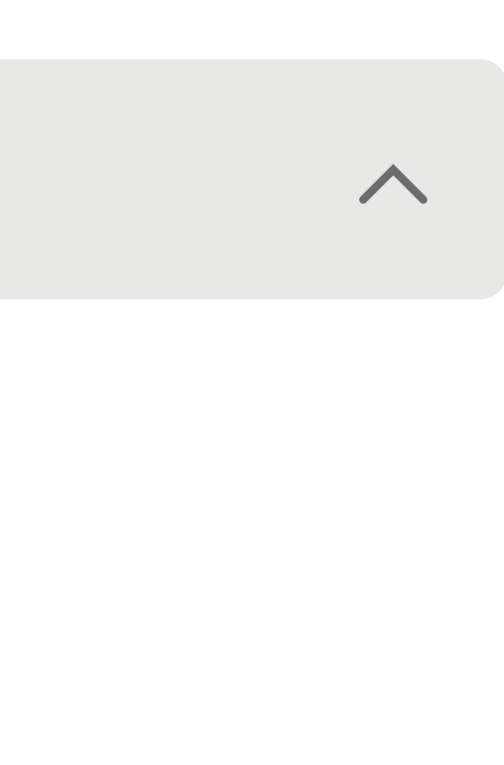
6. Controles

- ① x1 Alternar modo de entrada USB/AUX/Bluetooth
- 2s Ligar/desligar

- + x1 Aumentar volume
- 2s Aumento gradual de volume

- x1 Diminuir volume
- 2s Redução gradual de volume

- G x1 Alternar modo de som Música/Jogo/Filme
- 2s Ativar/desativar efeitos de luz *Mantém a memória sem desligar a energia
- x2 Alternar efeitos de luz



7. Especificações

Saída de potência: R/L: 2.5W + 2.5W

Resposta de frequência: R/L: 93Hz-20KHz

Declaração para UE

Banda de Frequência: 2.402GHz ~ 2.480GHz

RF Potência de Saída: ≤10 dBm (EIRP)

Não existem restrições à utilização.

8. Resolução de problemas

Sem som

- Verifique se o altifalante está LIGADO.
- Tente aumentar o volume usando o botão de controle de volume.
- Certifique-se de que os cabos de áudio estão bem ligados e que a entrada está corretamente selecionada nos altifalantes.
- Verifique se existe saída do sinal do dispositivo de áudio fonte.

Não é possível ligar por Bluetooth

- Certifique-se de que o altifalante está comutado para a entrada Bluetooth. Se estiver noutro modo de entrada de áudio, a função Bluetooth não será ligada. Desligue de todos os dispositivos Bluetooth pressione duas vezes o botão "G" no modo Bluetooth, e tente novamente.
- O alcance efetivo da transmissão por Bluetooth é de 10 metros; certifique-se de que está a operar dentro desse alcance máximo.
- Tente ligar-se a outro dispositivo Bluetooth.

O G1500 não se liga

- Verifique se o cabo de energia USB está conectado.

Ruído proveniente das colunas

- As colunas EDIFIER geram pouco ruído, ao passo que o ruído de fundo de alguns dispositivos de áudio é bastante alto. Desligue os cabos de áudio e aumente o volume, se não escutar nenhum som a 1 metro de distância da coluna, significa que existe um problema com este produto.

Para mais informações sobre a EDIFIER, consulte o site www.edifier.com

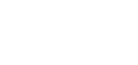
Para obter informações sobre a garantia da EDIFIER, acesse à página relevante do país em www.edifier.com e consulte a secção dos Termos da Garantia.

EUA e Canadá: <https://support.edifier-online.com/hc/en-us>

América do Sul: Visite o site www.edifier.com (Inglês) ou www.edifierla.com (Espanhol/Português) para obter informações sobre o contacto local

Para mais informações, por favor, acesse nosso site:

www.edifier.com



@hecateglobal



@hecate_global

Modelo: EDF701005

Edifier International Limited

P.O. Box 6264

General Post Office

Hong Kong

www.edifier.com

© 2022 Edifier International Limited. Todos os direitos reservados.

Impresso na China

www.hecategaming.com

Designed by DONGGUAN EDIFIER ESPORTS TECHNOLOGY CO., LTD.

AVISO:

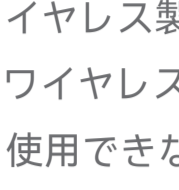
Para a necessidade de melhoramento técnico e atualização do sistema, as informações contidas neste documento poderão ser sujeitas a alteração, periodicamente, sem aviso prévio.

Os produtos da EDIFIER serão personalizados para aplicações diferentes. As imagens e ilustrações apresentadas nesta manual poderão ser ligeiramente diferentes do produto real. Se for encontrada qualquer diferença, prevalece o produto real.

JP 1. 安全上の重要事項



- ・説明書をよく読み、いつでも読めるように適切に保管してください。
- ・メーカーが指定した付属品/アクセサリを使用してください。
- ・本機を正しく接続するため、接続図の説明に従ってください。
- ・本機は0-35°Cの環境で使用することをおすすめします。本製品は0~35°Cの環境で配送および保管することをおすすめします。
- ・火災、感電のおそれをおさためにするため、雨天下を含め湿気の多い場所には本機を置かないでください。
- ・水滴/液滴がかからないようにしてください。
- ・熱源（ヒーター、ストーブなど）の近くに置かないでください。
- ・瓶など液体の入った物を本器の上に置かないでください。火のついたロウソクなどの物を本器に置かないでください。
- ・換気用の開口部をふさがないでください。換気用の開口/穴に物を入れないでください。火災、感電の原因になります。
- ・本機は通気の良い場所に置き、天面、側面は5cm空けてください。
- ・プラグはジャックにしっかりと差し込んでください。接続前、ジャックが塞がれているか、また、プラグがジャックに適合し、正しい向きを確認してください。
- ・付属のアクセサリ、パーツは、飲み込むことがないように小さいお子さんが触れないところに置いてください。
- ・ハウジングは分解しないでください。感電などのおそれがあります。本機が動作しない、落下等による破損、水や雨に晒す等した場合は、直ちに使用を中止し修理に出してください。
- ・本器を乾いた布で拭く前に必ず電源を切り、電源プラグを外してください。
- ・本器の表面を拭く強い酸、アルカリ、ガソリン、アルコールなどの溶剤は使用しないでください。掃除には中性洗剤か水を使用してください。
- ・本機は2千メートルの標高以下でご使用ください。



音楽の音量に注意してください。聴覚を損なうことがあります。音量は安全な範囲に保ってください。

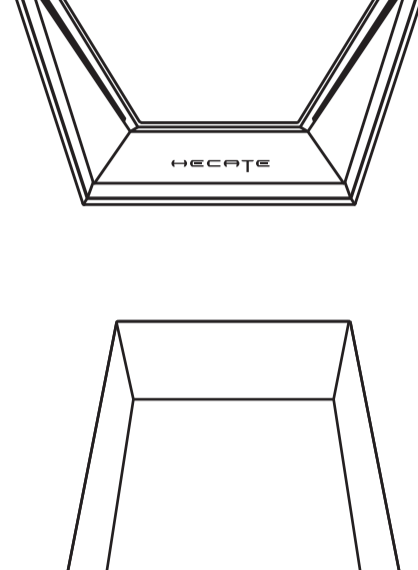


この記号は、法令や規制に従い、本機を廃棄またはリサイクルすることを示します。

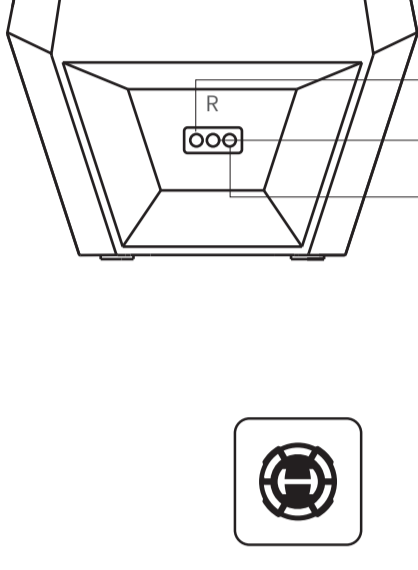
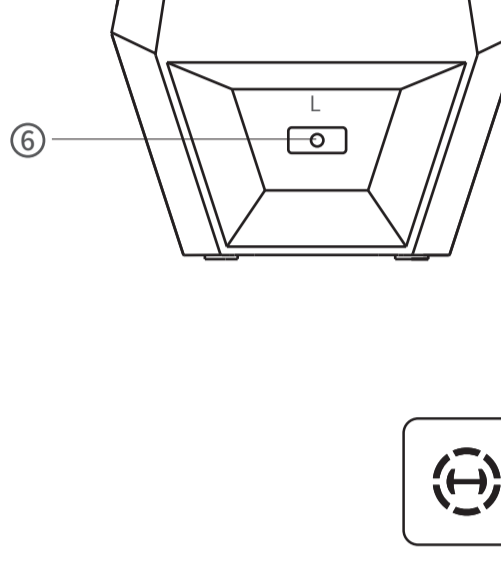
ワイヤレス製品の場合:

1. ワイヤレス製品は短波を出し、他の電子機器、医療機器などに干渉することがあります。
2. 使用できない時は製品の電源を切ってください。製品は医療施設、飛行機、ガソリンスタンド、自動ゲート近く、自動火災報知機、他の自動化装置などで使用しないでください。
3. 製品はベースメーカーの20cm以内で使用しないでください。無線電波はベースメーカーなどの医療機器の通常動作に影響を与えることがあります。

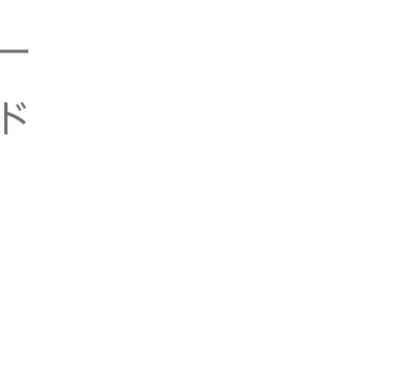
2. 製品の説明とアクセサリ



- ① インジケータライト
- ② オン/オフ
- ③ ボリュームアップ
- ④ ボリュームダウン
- ⑤ マルチ機能「G」ボタン



- ⑥ アクティブスピーカーに接続
- ⑦ AUX入力
- ⑧ USB オーディオストリーミング入力
- ⑨ パッシブスピーカーに接続



ブランド
カード



ブランド
ステッカー



ユーザー
ズガイド

注: 画像は参照用です。

3. 電源接続



4. オン/オフ



5. オーディオ入力

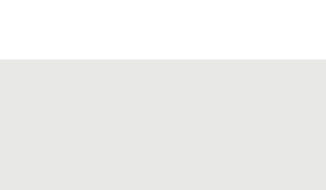
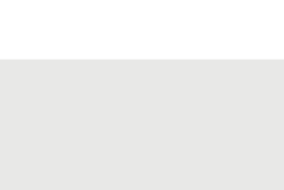


● Bluetooth 入力

- ・「**①**」ボタンを押すと、Bluetoothモードに切り替わり、青色LEDが点灯します。
- ・接続設定するデバイスで「HECATE G1500」を選択します。
- ・接続後、青色LEDは常時点灯となります。



x1 Bluetooth 入力



● AUX 入力

- ・「**②**」ボタンを押してAUXモードに切り替えます。
- ・AUXオーディオケーブルを使用して、オーディオソースにスピーカーを接続します。
- ・緑色LEDはAUXモードを示します。

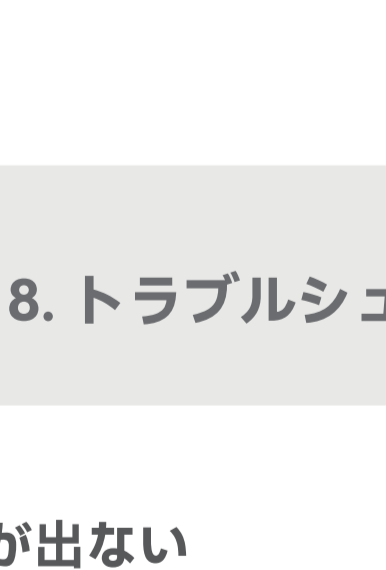


x1 AUX 入力



● USB オーディオストリーミング入力

- ・「**③**」ボタンを押してUSBオーディオストリーミングモードに切り替えます。
- ・USBオーディオケーブルを使用して、オーディオソースにスピーカーを接続します。
- ・赤色LEDはUSBモードを示します。



x1 USB オーディオ
ストリーミング入力



6. コントロール

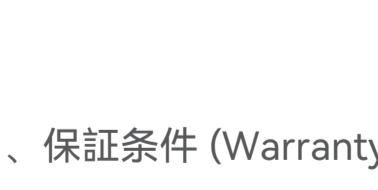


- ① x1 入力モード切り替え
USB/AUX/Bluetooth
- x2s オン/オフ

- + x1 ボリュームアップ
- x2s 徐々に音量大

- x1 ボリュームダウン
- x2s 徐々に音量小

- G x1 サウンドモード切り替え
音楽/ゲーム/映画
- x2s ライト効果オン/オフ
*電源を切らなければメモリ
は保持されます
- x2 ライト効果切り替え



7. 仕様



実用最大出力: R/L: 2.5W + 2.5W

再生周波数帯域: R/L: 93Hz-20KHz

EUための宣言

周波数帯域: 2.402GHz ~ 2.480GHz

RF 出力: ≤10 dBm (EIRP)

使用制限はありません。

8. トラブルシューティング



音が出ない

- ・スピーカーがオンになっていますか。
- ・音量コントロールボタンを使って音量を上げてみてください。
- ・接続したケーブルに異常はありませんか、入りに合ったスイッチを選択しているか確認します。
- ・音源から信号が出力されているか確認します。

Bluetoothで接続できない

- ・スピーカーが Bluetooth入力にセットされているか確認してください。他のオーディオ入力モードにあると Bluetooth は接続しません。Bluetoothデバイスから切断するには、Bluetoothモードで「**①**」ボタンを2回押しし、もう一度やり直します。
- ・有効なBluetooth転送範囲は10メートルです。この範囲で操作を行ってください。
- ・別のBluetoothデバイスで接続してみます。

G1500の電源が入らない

- ・USB電力ケーブルが接続されているかを確認してください。

スピーカーからノイズ

- ・EDIFIER スピーカーは、オーディオデバイスのバックグラウンドノイズが大きすぎるとき、ノイズを少し発生します。オーディオケーブルを外し、ボリュームを上げてみてください。スピーカーから1メートル離れて音が聞こえない場合、本製品には問題ありません。

EDIFIERについて詳しくはwww.edifier.comをご覧ください

EDIFIERの保証については、www.edifier.comの関連ページを参照し、保証条件 (Warranty Terms) というセクションをご覧ください。

詳細情報は当社ウェブサイトをご覧ください:

www.edifier.com

@hecateglobal

@hecate_global

モデル: EDF701005

Edifier International Limited

P.O. Box 6264

General Post Office

Hong Kong

www.edifier.com

© 2022 Edifier International Limited. 禁無断転載

印刷: 中国

www.hecategaming.com

Designed by DONGGUAN EDIFIER ESPORTS TECHNOLOGY CO., LTD.

ご注意:

本書に記載の情報は、技術の改良、システムのアップグレードなどのため、予告なく変更されることがあります。EDIFIERの製品は、さまざまな用途を考慮してカスタマイズされます。本書の図や写真は実際の製品と異なることがあります。その場合、実際の製品設計が優先します。