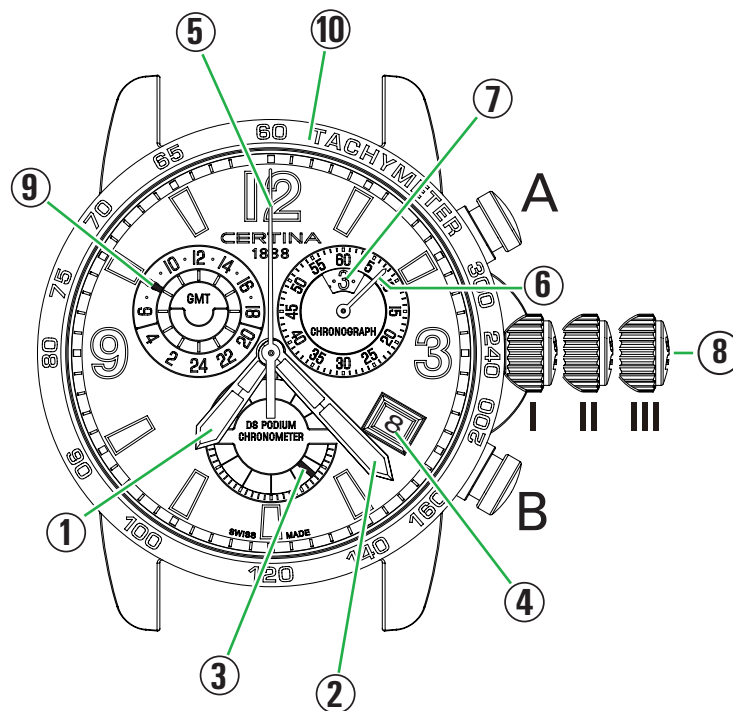


Kwartschronografen PRECIDRIVE GMT

Gebruiksaanwijzing



Weergave en functies

- ① Urenwijzer
- ② Minutenwijzer
- ③ Secondewijzer
- ④ Datumweergave
- ⑤ Secondewijzer (chronograaf)
- ⑥ 60 minutenteller (chronograaf)
- ⑦ 12-urenteller (chronograaf)
- ⑨ GMT-weergave (2e tijdzone – 24 u)
- ⑧ Kroon met 3 standen:
 - I Ruststand (vastgeschroefd*, niet uitgetrokken)
 - II Stand voor het instellen van de datum (losgeschroefd*, half uitgetrokken)
 - III Stand voor het instellen van de tijd (losgeschroefd*, geheel uitgetrokken)
- ⑩ Tachymeterschaal
- A Drukknop START/STOP
- B Drukknop SPLIT/Op nul zetten

*** Modellen met geschroefde kroon:**

 IA Beginstand (vastgeschroefd, niet uitgetrokken)
 IB Neutrale stand (losgeschroefd, niet uitgetrokken)

Gefeliciteerd

Hartelijk gefeliciteerd met uw keuze voor een chronograaf van het merk CERTINA®, één van de beroemdste Zwitserse merken. Door zijn verzorgde constructie, waarbij materialen en componenten zijn gebruikt van de hoogste kwaliteit, is het beschermd tegen schokken, de variaties van de temperatuur, water, stof en met bovendien het **DS**-concept.

Deze gebruiksaanwijzing is geldig voor de CERTINA®-kwartzchronografen met PRECIDRIVE G10.962 BF GMT-uurwerk. Raadpleeg voor de instellingen en het gebruik van uw PRECIDRIVE chronograaf de hierna volgende instructies.

Uw PRECIDRIVE-chronograaf kan gebeurtenissen die tot 12 uur duren chronometreert en biedt u de volgende functies:

- Standaard chronograaf functie START–STOP
- ADD-functie (deeltijden)
- SPLIT-functie (tussentijden)

Voor een jarenlange perfecte en nauwkeurige werking van uw chronograaf adviseren wij u de aanwijzingen uit deze gebruiksaanwijzing nauwlettend op te volgen.

Het **DS**-concept (Double Security, dubbele zekerheid) kenmerkt zich door:

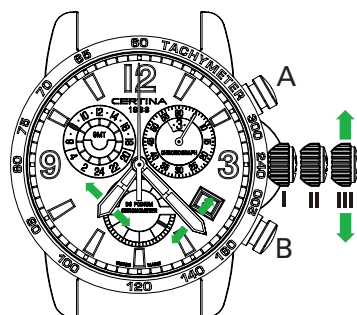
- buitengewone schokbestendigheid,
- een zeer krasbestendig saffierglas,
- een afdichting op de kroon en een afdichting op de as die de waterdichtheid van het horloge garanderen, zelfs met uitgetrokken kroon,
- een versterkte bodem van de kast.

Instellingen

Modellen met geschroefde kroon

Voor een nog betere waterdichtheid, hebben sommige modellen een geschroefde kroon (8). Voor het op tijd zetten of het instellen van de datum en de dag, moet de kroon zijn losgeschroefd in de stand **IB** om deze uit te trekken in de stand **II** of **III**.

Belangrijk: Schroef na afloop van alle handelingen de kroon altijd weer vast om de waterdichtheid van het horloge te behouden. Schroef de kroon (8) nooit los in het water.



Op tijd zetten

Trek de kroon (8) in stand **III**; de secondewijzer (3) stopt en de secondewijzer van de chronograaf (5) draait een keer rond (begin van de instelmodus). Draai de kroon (8) naar voren of naar achteren tot de gewenste tijd is bereikt en duw de kroon terug in de ruststand **I**. Als de urenwijzer (1) de 12 uur stand passeert, kunt u zien of deze middernacht aangeeft (de datum verandert) of middag (de datum verandert niet).

Tip voor het synchroniseren van uw horloge

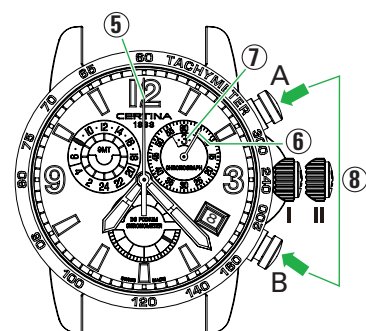
Om de secondewijzer (3) te synchroniseren met een officieel tijdsignaal (radio/TV/Internet), trekt u de kroon (8) uit in de stand **III**; de secondewijzer (3) stopt. Op het tijdsignaal duwt u de kroon (8) terug in de ruststand **I**.

Snelle correctie van de datum

Trek de kroon (8) in stand **II**. De secondewijzer van de chronograaf (5) draait een keer rond (begin van de instelmodus). Draai de kroon (8) linksom tot de gewenste datum wordt weergegeven.

Tachymeterschaal (afhankelijk van het model)

Met de tachymeterschaal kan de gemiddelde snelheid van een zich verplaatsend voorwerp worden gemeten. Start de chronometring met een druk op de drukknop (A) en stop deze met een druk op de drukknop (B) zodra de afstand van 1 km is afgelegd. De secondewijzer van de chronograaf (5) wijst dan naar een getal op de schaal van de snelheidsmeter dat de snelheid in km/u aangeeft.



Resetten van de tellers van de chronograaf

Indien nodig moeten de tellers van de chronograaf (5, 6, 7) voor het begin van de chronometring op nul worden teruggezet. Ga als volgt te werk: Trek de kroon (8) in stand **II**; de secondewijzer van de chronograaf (5) draait een keer rond (begin van de instelmodus). Bij elke druk op de drukknop (A), draait een wijzer een keer rond (actieve wijzer) en kan deze worden teruggezet in de beginstand door een paar keer te drukken op de drukknop (B). Als u de drukknop (B) ingedrukt houdt, gaat de wijzer sneller draaien.

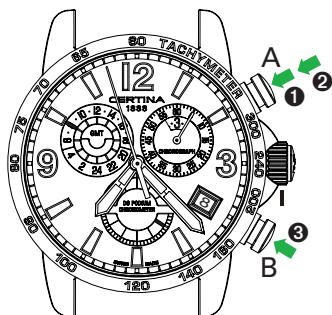


Fig. 1

Eenvoudige chronometring

Met de functie "**eenvoudige chronometring**" kunnen afzonderlijke gebeurtenissen worden gemeten.

A START

A STOP

Aflezen van de tijd (volgens fig. 3)

- 3 uur
- 5 minuten
- 57 seconden

B Op nul zetten

Let op: Voor iedere chronometring, moeten de wijzers van de chronograaf op hun beginstand staan. Raadpleeg, indien nodig, de paragraaf **RESETTEN VAN DE TELLERS VAN DE CHRONOGRAAF**.

Opmerking: Alle functies van de chronometer zijn beschikbaar met de kroon in de ruststand **I**.

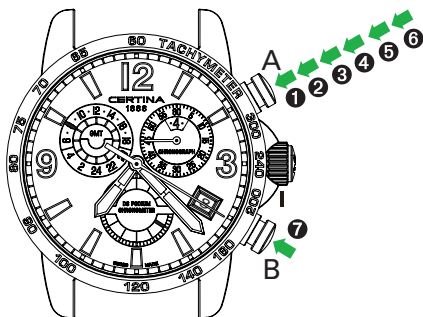


Fig. 2

ADD-functie

Met de **ADD**-functie kunnen opeenvolgende gebeurtenissen worden gemeten, zonder tussentijds terug te gaan naar nul. Elke tijd wordt opgeteld bij de vorige.

A START

A STOP **Aflezen**

A RESTART

A STOP **Aflezen**

A RESTART

A STOP **Aflezen**

B Op nul terugzetten van de tellers

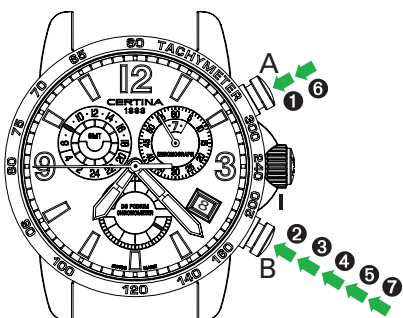


Fig. 3

SPLIT-TIME functie

Met de **SPLIT-TIME** functie kunnen de wijzers worden gestopt om een tussentijd af te lezen terwijl de chronometring doorloopt. Bij het herstarten, zullen de wijzers van de chronograaf de verstreken tijd "inhalen".

A START

B SPLIT 1

Aflezen van tijd 1 (volgens fig. 1)

- 3 uur, 5 minuten, 57 seconden

B RESTART (inhalen)

B SPLIT 2

Aflezen van tijd 2 (volgens fig. 2)

- 4 uur, 45 minuten, 20 seconden

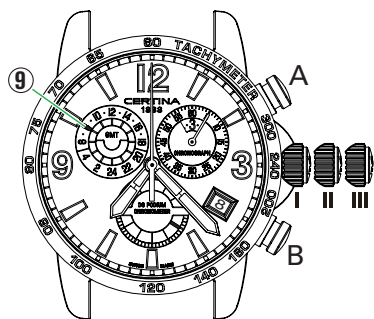
B RESTART (inhalen)

A STOP

Aflezen van de laatste opgetelde tijd (volgens fig. 3)

- 7 uur, 55 minuten, 45 seconden

B Op nul terugzetten van de tellers



Instellen van de 2^e tijdzone

Trek de kroon uit in stand **III**, druk op de drukknop **(A)** om de wijzer van de 2^e tijdzone **(9)** rechtsom te draaien of druk op de drukknop **(B)** om de wijzer linksom te draaien.

Technische informatie

Opwinden

Kwartshorloges hoeven niet te worden opgewonden.

PRECIDRIVE

De PRECIDRIVE-kwartschronografen van het merk CERTINA® profiteren niet alleen van de ongeëvenaarde nauwkeurigheid van kwarts, maar ook van het feit dat hun werking wordt gecompenseerd voor de veranderingen van de temperatuur (thermocompensatie) en dat zij niet gevoelig zijn voor vocht. Hierdoor is het mogelijk een nauwkeurigheid te bereiken in de orde van grootte van +/- 10 seconden per jaar (bij normale gebruiksomstandigheden).

E.O.L.-functie - (End of Life)

Uw chronograaf geeft, door het iedere 4 seconden laten verspringen van de secondewijzer **(3)**, aan dat de levensduur van de batterij ten einde is en dat deze spoedig moet worden vervangen.

Verzorging en onderhoud

Wij adviseren u uw chronograaf regelmatig te reinigen (behalve de leren band) met een schone zachte doek en lauw zeepsop. Na zwemmen in zout water, spoelt u het af met zoet water en laat u het geheel drogen.

Stel het niet bloot aan sterke veranderingen van de temperatuur of de vochtigheid, aan de felle zon of sterke magnetische velden.

Wij adviseren u uw horloge iedere 3 tot 4 jaar te laten controleren door uw erkende CERTINA®-wederverkoper of agent. Voor een optimale onderhoudsservice en voor het behoud van de garantie, gaat u altijd naar een erkende CERTINA®-wederverkoper of agent.

Indien u verwacht dat u uw chronograaf enkele weken of enkele maanden niet kunt dragen, dan adviseren wij u deze op te bergen met de kroon **(8)** uitgetrokken in de stand **III**. De elektrische voeding van het motortje is op deze manier onderbroken, waardoor de batterij langer meegaat.

Vervangen van de batterij

Bij een continu gebruik van een PRECIDRIVE-chronograaf van het merk CERTINA® gaat de batterij normaal gesproken langer dan 2 jaar mee. Als de batterij leeg is, moet deze direct worden vervangen door een erkende CERTINA®-wederverkoper of agent.

Soort batterij: zilveroxide-zink knoopcel, 1,55 V, Nr. 394, SR 936 SW.

Het inzamelen van en het omgaan met kwartshorloges na afloop van hun levensduur*



Dit symbool betekent dat u dit product niet samen met het huisafval mag weggoien. Het moet aan de lokale (gemeentelijke) teruggave- of inzamelpunten (milieuparken, milieuperrons) terug worden gegeven. Als u op deze wijze handelt, draagt u bij aan het behoud van het milieu en aan de menselijke gezondheid. Het recyclen van deze stoffen helpt de natuurlijke hulpbronnen te conserveren.

* Geldt alleen in de EU-lidstaten en in landen met dienovereenkomstige wetgeving.