



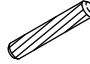


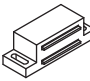


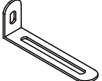

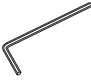
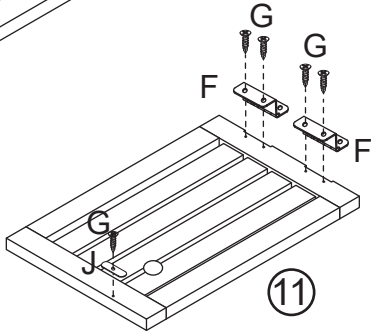
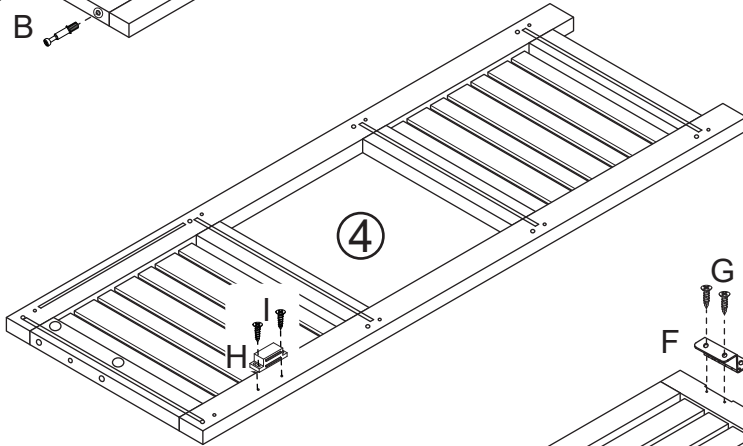
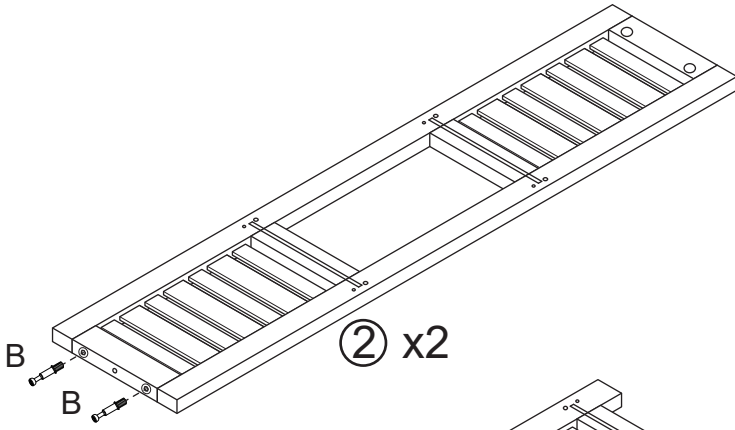
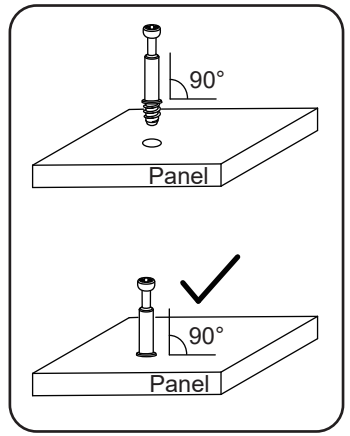
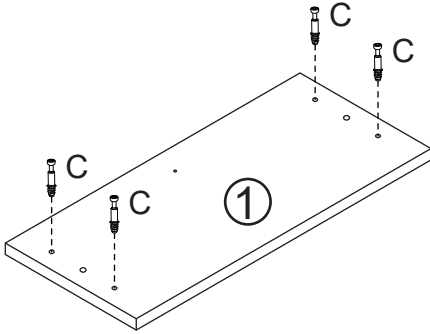
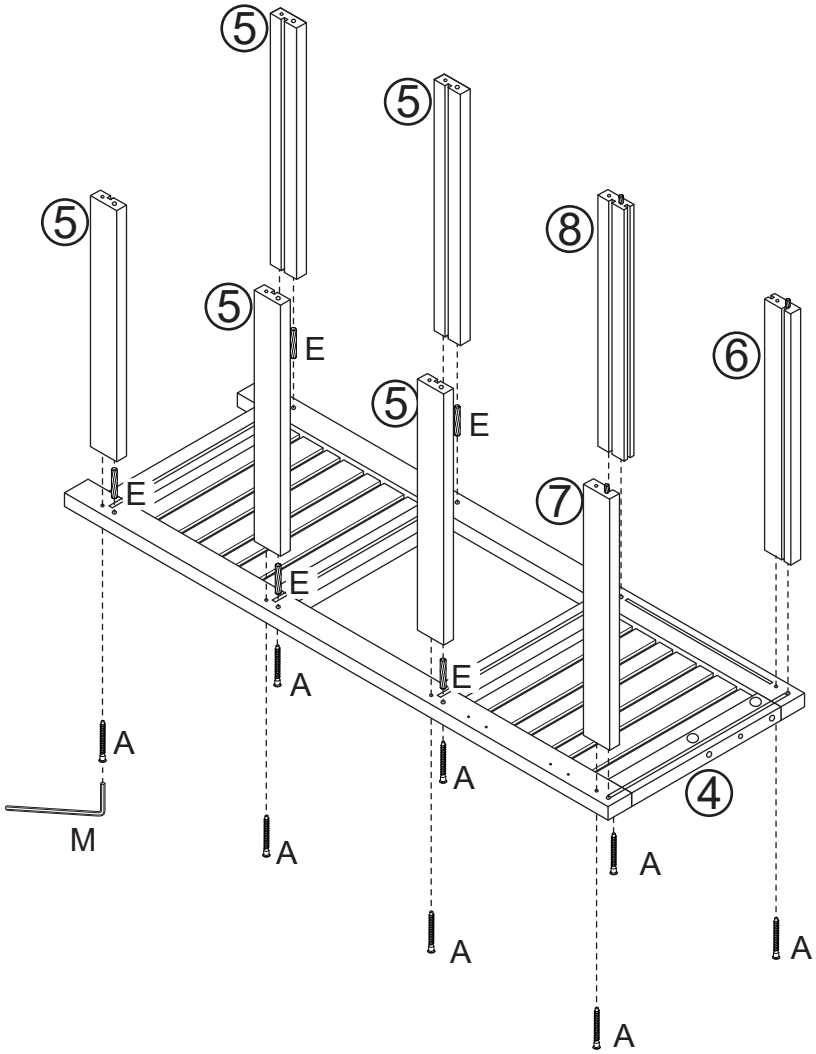
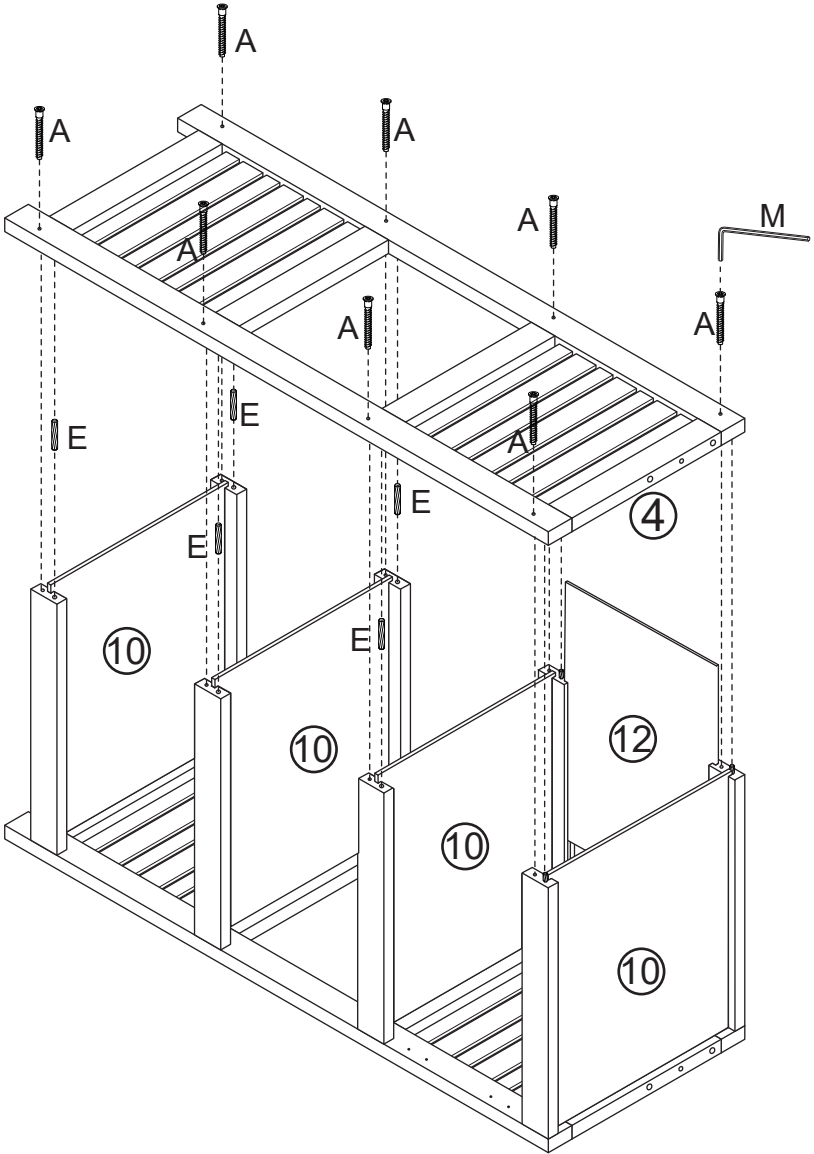


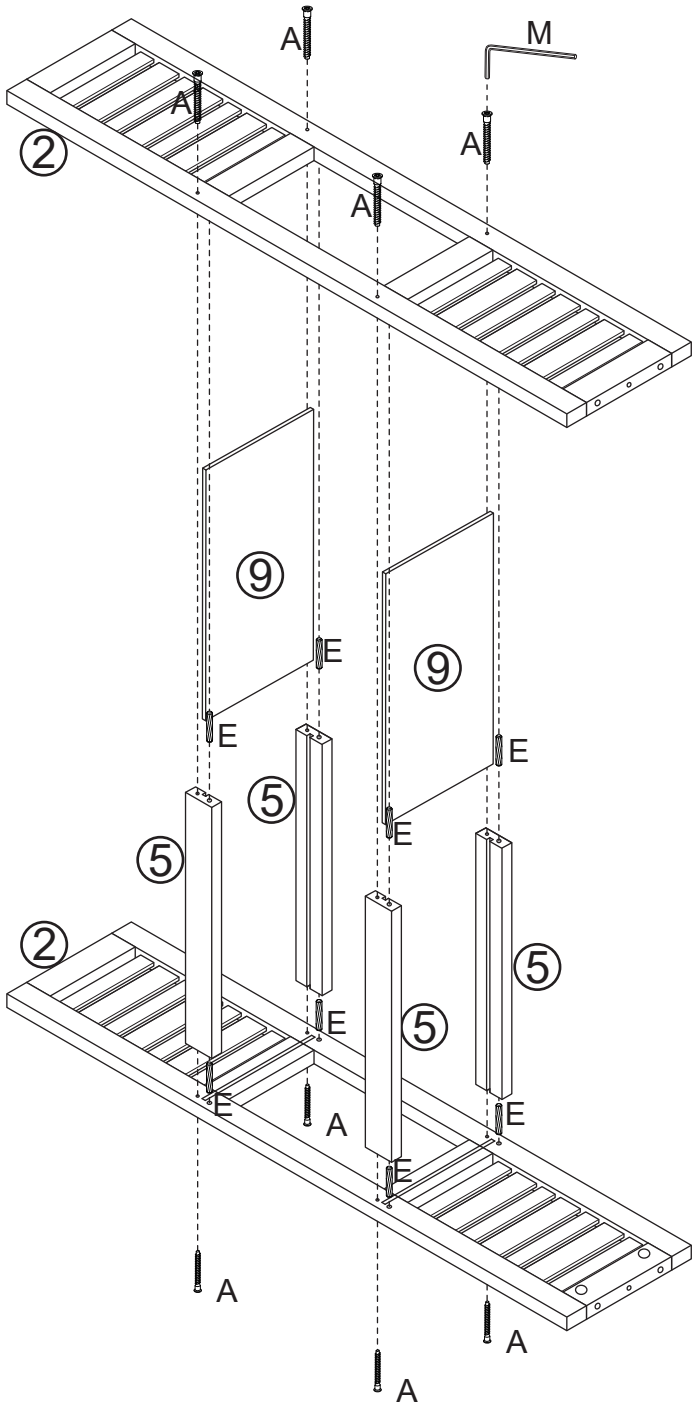
<p>Ax24</p>  <p>5x40mm</p>	<p>Bx4</p>  <p>6x28mm</p>	<p>Cx4</p>  <p>6x28mm</p>	<p>Dx4</p>  <p>15x12mm</p>	<p>Ex22</p>  <p>6x30mm</p>	<p>Fx2</p> 
<p>Gx9</p>  <p>3x12mm</p>	<p>Hx1</p> 	<p>Ix2</p>  <p>3x14mm</p>	<p>Jx1</p> 	<p>Kx1</p> 	<p>Lx1</p>  <p>4x12mm</p>
<p>Mx1</p>  <p>N3</p>					

1

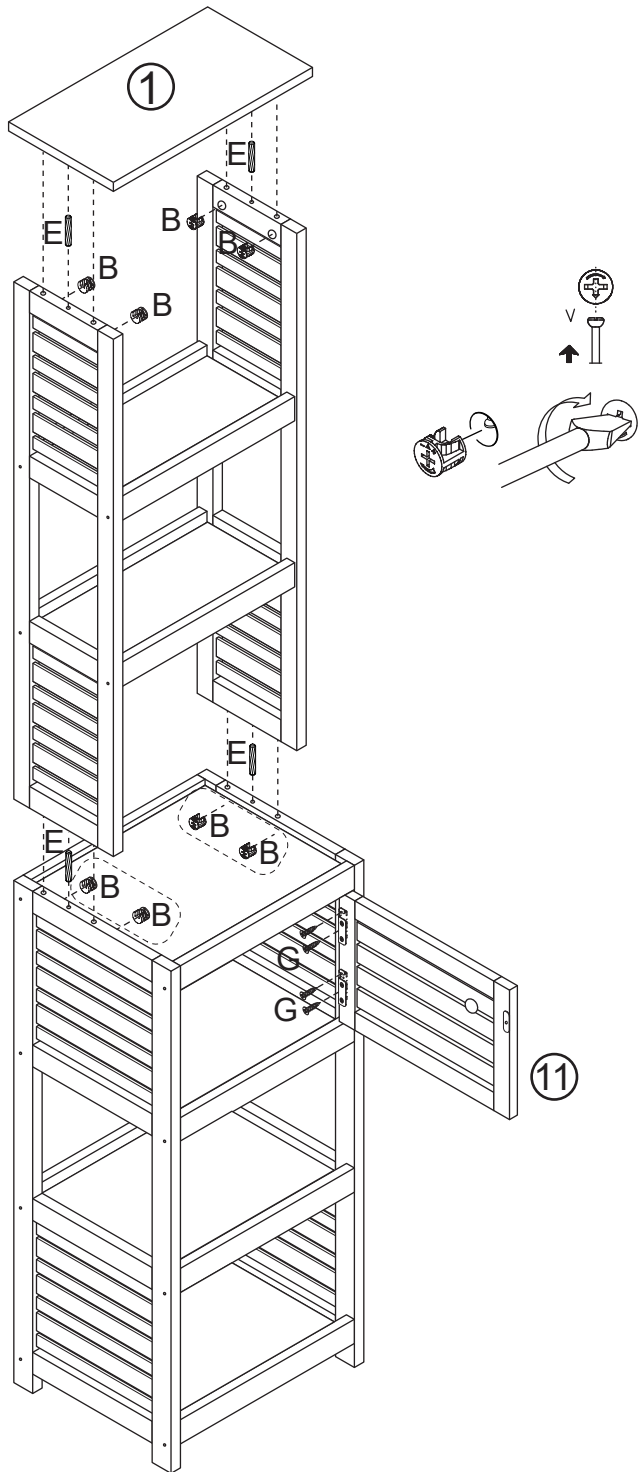








5



6

