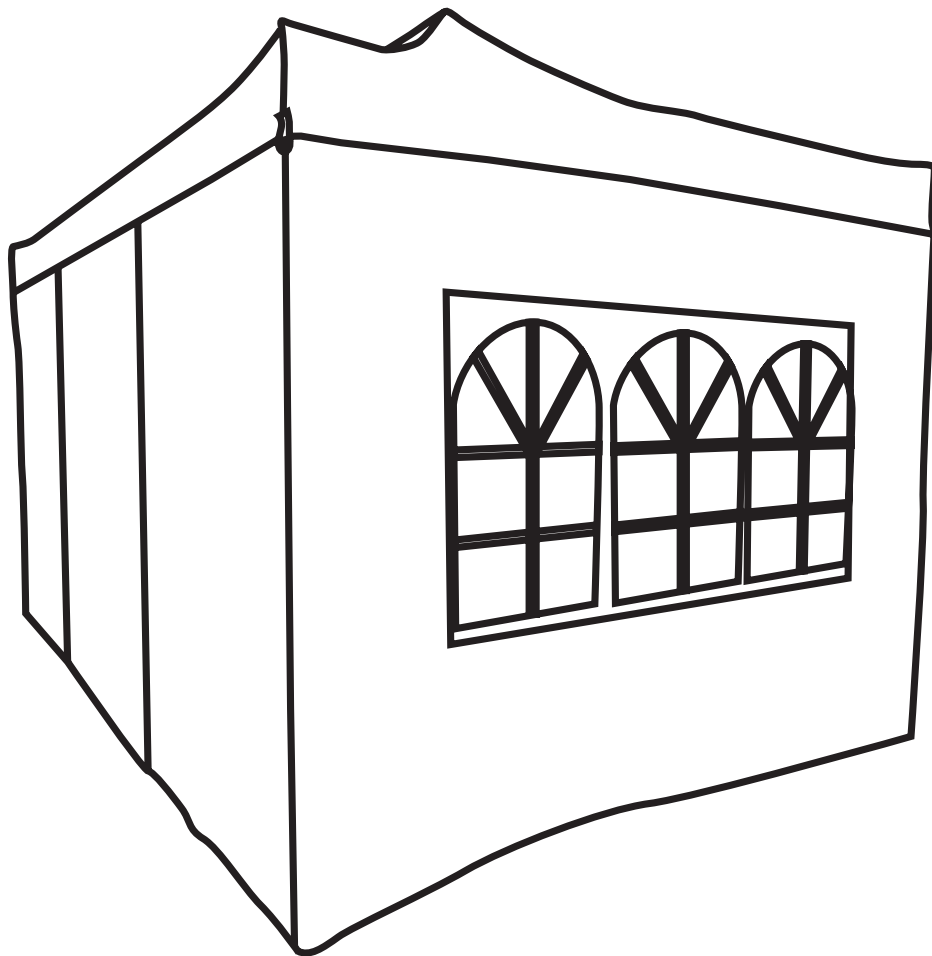




Partytent

met Zijwanden



HANDLEIDING (NL)



Lees de gebruiksaanwijzing

NICEEY B.V.
Keizersgracht 534
1017EK Amsterdam

RoHS

INTRODUCTIE

Bedankt dat je hebt gekozen voor een van onze Niceey producten. Volg te allen tijde de veiligheidsvoorschriften voor veilig gebruik. Mochten er vragen zijn over het product, neem dan contact met ons op via email: info@niceey.nl

De waterproof Niceey partytent heeft een ingebouwd frame waardoor hij makkelijk in elkaar te zetten is. Zowel op te zetten op zand, gras of harde ondergronden. Stel de tent naar jouw wens af op drie verschillende hoogtes. Voeg 1,2,3 of 4 zijwanden toe voor meer comfort en geniet van jouw feestje!

(!) Let erop dat het verpakkingsmateriaal niet in handen komt van kinderen. Zij kunnen erin stikken!

(!) Lees de handleiding grondig door voor gebruik.

Algemene veiligheid

- Let op de risico's en consequenties die verbonden zijn aan verkeerde montage van de partytent, deze kunnen resulteren in persoonlijk letsel en schade aan het apparaat of producten die erop zijn aangesloten.
- Het opzetten van de Niceey partytent dient niet gedaan te worden door kinderen of door mensen met een fysieke of mentale beperking, tenzij er een toezichthouder bij is, die verantwoordelijk is voor de veiligheid van de gebruiker.
- Houd kinderen en huisdieren uit de buurt van de party als je deze aan het opzetten bent. De kleine onderdelen vormen een risico op verstikkingsgevaar.
- Er zijn minstens 2 mensen nodig om de partytent op te zetten en op te vouwen.
- Gebruik de partytent alleen buitenshuis en voor doeleinden aangegeven in deze handleiding.
- Als de partytent beschadigd is, gebruik hem dan niet en raadpleeg de customer service van Niceey.
- Zorg ervoor dat er genoeg plek is om de tent op te zetten en onderdelen uit te stallen, voordat je de tent opzet.
- Plaats de partytent altijd op een stabiel, stevige en effen ondergrond.
- Controleer altijd of de partytent stevig staat, en de haringen, het klitteband en de zandzakken stevig vast zitten.
- Zorg ervoor dat je de voorzichtig en geleidelijk opent, om schade aan de tent en persoonlijk letsel te voorkomen.
- We raden aan om voor het eerste gebruik het frame op te zetten, zonder het doek eroverheen te doen, om jezelf bekend te maken met het opzetten van de tent.
- Zorg ervoor dat kinderen niet in of op de partytent klimmen.
- De tent kan niet permanent opgezet worden. Berg de partytent op als je hem niet gebruikt.
- Zet de partytent niet op bij rukwinden.
- De partytent is waterdicht en kan ook gebruikt worden als het regent. Gebruik de tent niet en berg hem op als het stormt, onweert, hard regent, sneeuwt, vriest of bij rukwinden.
- Als de partytent een langere periode buiten staat, kan er condensatie ontstaan. Deze condensatie kan bij de naden samenlopen en druppels vormen waardoor het lijkt alsof de tent niet waterdicht is. Dit is niet het geval.
- Het doek van de partytent is niet vuurvast. Houd de partytent uit de buurt van, (open) vuur en andere hittebronnen.
- Plaats geen hittebronnen zoals kookapparatuur en barbecues in of in de buurt van de partytent, dit kan brand veroorzaken.
- Zorg ervoor dat er niet in of om de partytent wordt gerookt.
- Hang geen objecten aan het frame van de partytent.
- Zorg ervoor dat de partytent droog is, voordat je hem in de draagtas stopt. Als de tent

na wordt dichtgevouwen, laat deze dan binnen 24 uur openstaand drogen.

- Het doek van de partytent kan niet in de wasmachine.
- Plaats geen voorwerpen op de Partytent en ga er niet op zitten.
- Gebruik uw partytent niet als deze beschadigd is. Probeer het niet zelf te repareren. Neem contact op met de klantenservice (info@niceey.nl).

ONTVANGEN VAN VERZENDING

Controleer of de inhoud van het pakket overeenkomt met de pakbon wanneer je verzending ontvangt. Licht je leverancier in als er onderdelen ontbreken. Lijkt de apparatuur beschadigd, dient dan onmiddellijk een klacht in bij de vervoerder en geeft de leverancier een gedetailleerde beschrijving van de schade. Bewaar de beschadigde verpakking en/of artikel om je klacht te onderbouwen.

INHOUD VERPAKKING

Niceey Partytent met Zijwanden (Beige / Wit / Donkerblauw)

Bijgevoegde accessoires

- 1x Gebruiksaanwijzing
- 8x Haring
- 4x Scheerlijn
- 4x Zandzak
- 1x Zijde met deur
- 2x Zijde met raam
- 1x Muurzijde
- 1x Draagtas

PRODUCTSPECIFICATIES

Grootte	3 standen 205x292x290cm 215x292x300cm 225x292x310cm Diameter: 297cm Opgevouwen 45x45x149cm
Diameter	297cm
Gewicht	23kg
Kleur	Beige/Wit/Donkerblauw
Materiaal	100% polyester, staal, nylon
Zandzak	Gewicht: 10 kg Kleur: Zwart
Zijwand	Afmetingen deur: 200x150cm Afmetingen raam: 160x87cm

Poten	Buitenste poot: 30x30mm Binnenste poot: 25x25mm
Draagtas	Afmetingen 22x24x152cm Materiaal: 300X600D Oxford

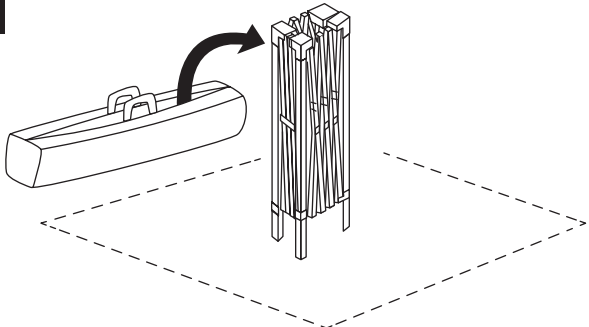
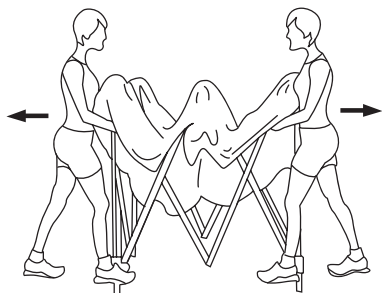
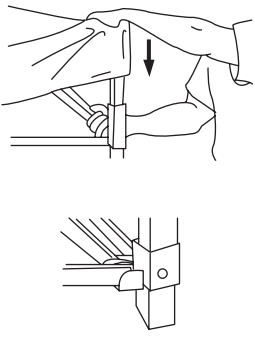
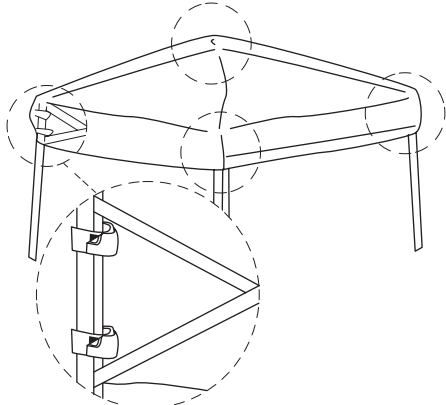
Overige eigenschappen

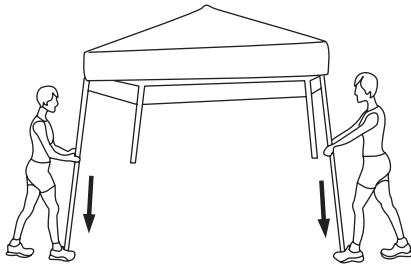
- Zijwanden met deur en ramen;
- Waterproof;
- Verstelbaar in hoogte;
- "Pop-up" ontwerp met ingebouwd frame;
- Geschikt voor verschillende gronden (gras, zand, patio, etc.);
- Verstevigde drukpunten;
- Afgeplakte en hitte-gesealde naden.

INSTRUCTIES VOOR GEBRUIK

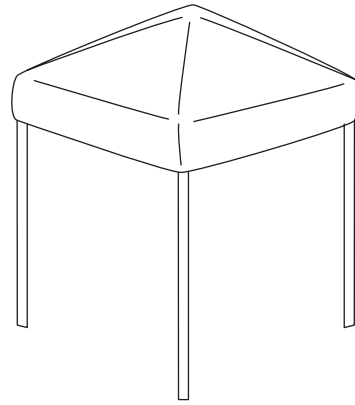
(!) Er zijn minstens twee mensen nodig om de partytent op te zetten en op te vouwen.

OPZETTEN

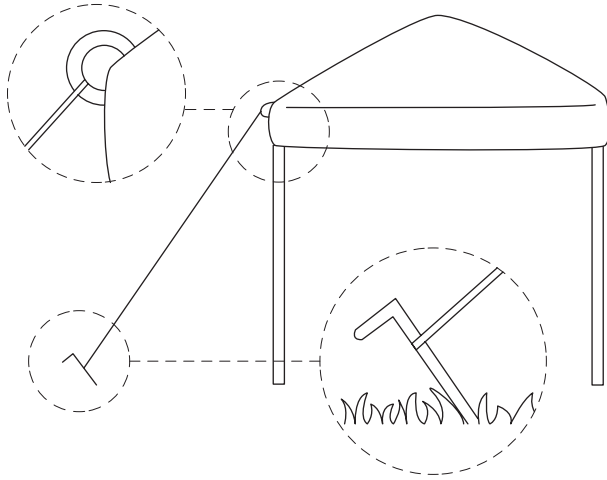
<p>1</p>  <p>1. Plaats de partytent op de plek waar je hem neer wilt zetten. Haal de partytent uit de tas en zet de partytent rechtop neer. Zorg ervoor dat de steunen niet vast zitten voordat je de tent beweegt.</p>	<p>2</p>  <p>2. Pak de twee tegenovergestelde poten vast en til het frame iets van de grond. Doe vervolgens een paar stappen achteruit. Vouw de tent niet te snel uit elkaar want hierdoor kunnen de poten ombuigen.</p>
<p>3</p>  <p>3. Duw de poot omhoog met een hand en houd de bovenkant van de poot vast met de andere hand om de poot in hoogte te verstellen. Een drukknop zal de poot op zijn plaats klikken. Doe dit voor alle drie de poten.</p>	<p>4</p>  <p>4. Plaats het doek over het frame. Bevestig het klitteband aan de onderkant van de doek vast aan de steunen van het frame.</p>

5

5. Beide personen moeten hun voet op het uitsteeksel zetten van de poten. Til de poten op totdat de drukknop in het juiste gaatje valt. Doe dit ook voor de andere poten.

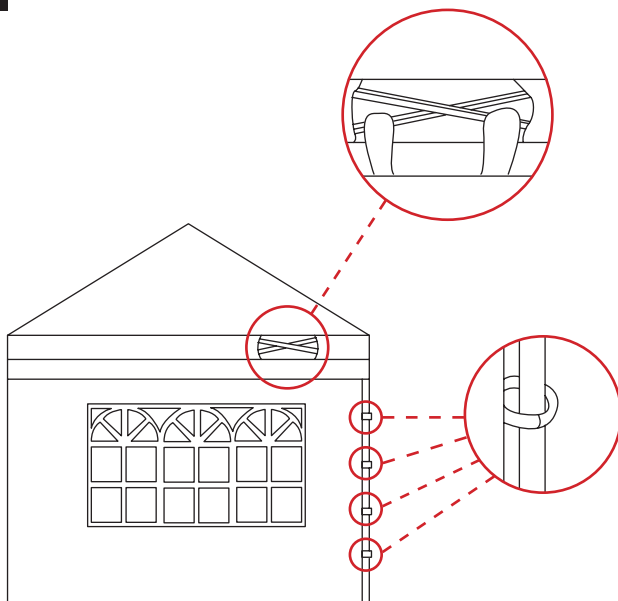
6

6. Zet de poten stabiel op de grond neer.

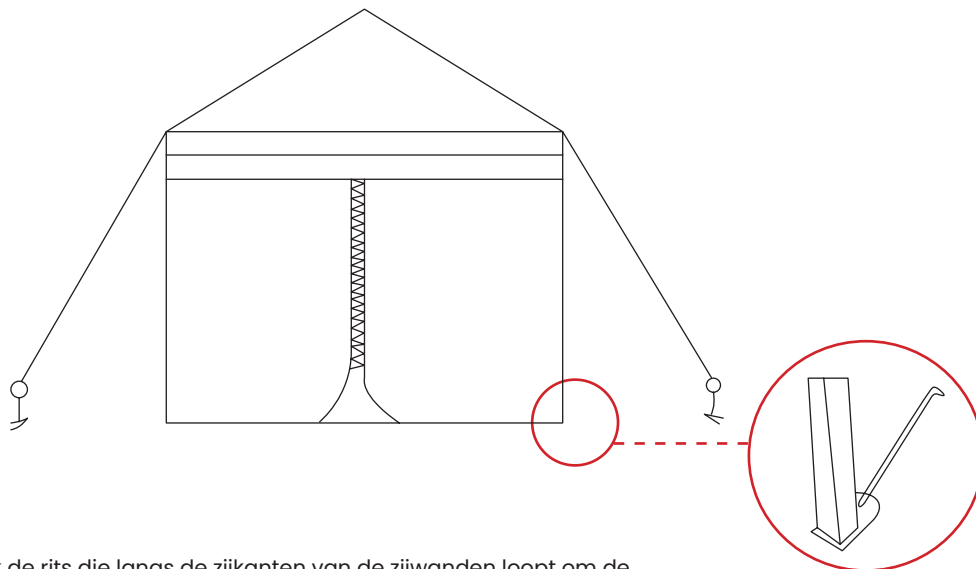
7

7. Haal de scheerlijnen door elke hoek van het doek en gebruik de scheerlijnen en haringen om de partytent te verankeren in de grond.

ZIJWANDEN BEVESTIGEN

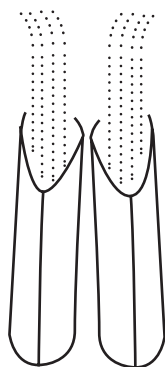
1

1. Houd de zijwanden vast met de rand met klittenband naar boven gekeerd. Maak de zijwanden vast aan het dakgedeelte met het klitteband. Je kan ervoor kiezen om 1,2,3, of 4 zijwanden te bevestigen. Gebruik de klittenbanden van de zijwanden om deze aan het frame te bevestigen.

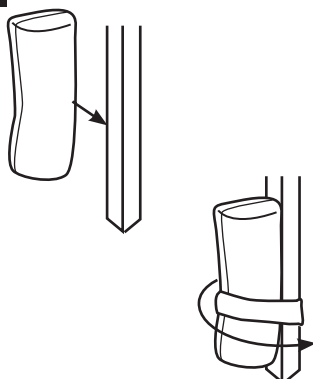
2

2: Gebruik de rits die langs de zijkanten van de zijwanden loopt om de zijwanden aan elkaar vast te ritsen.

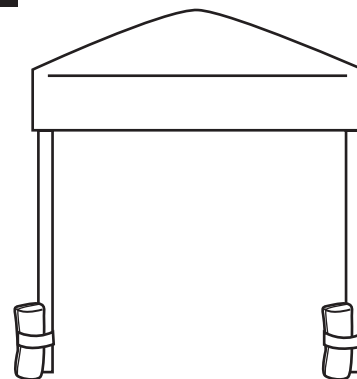
ZANZAKKEN VULLEN

1

1. Vul de zandzakken met zand of aarde. Sluit de opening goed na het vullen van de zakken.

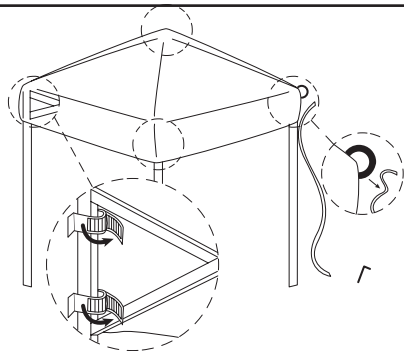
2

2. Bind de zandzakken met het klitteband vast aan de onderkant van elke poot.

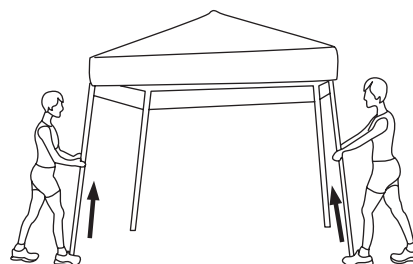
3

3. Doe dit voor iedere poot voor extra stevigheid.

OPVUWEN/OPBERGEN

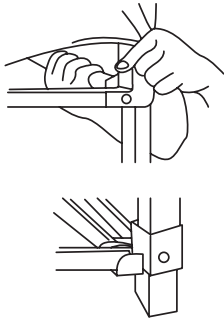
1

1. Haal de zandzakken los van de poten en trek de haringen en scheerlijnen uit de ringen. Maak het klitteband van de bovenkant en zijkanten.

2

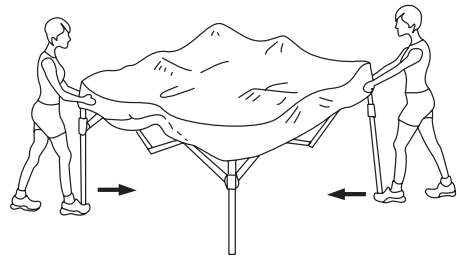
2. Beide personen moeten de tent optillen en vervolgens op de drukknop drukken. Hierdoor schuiven de poten in elkaar. Doe dit voor alle poten. .

3



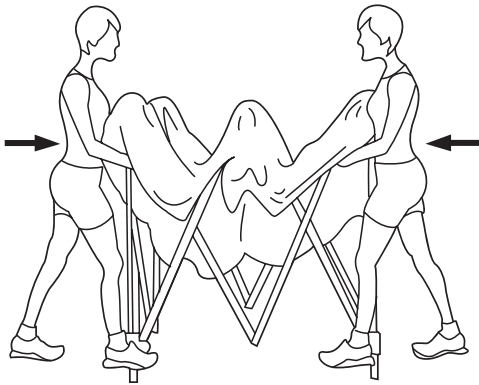
3. Duw de bevestigingsstukken omhoog in de vier hoeken. Druk op de drukknop en laat het bevestigingsstuk zakken.

4



4. Beide personen pakken een tegengestelde hoek van het doek vast. Til deze hoeken licht omhoog en schud de partytent lichtelijk. Loop naar elkaar toe totdat de tent voor driekwart gesloten is.

5



5. Pak ieder twee poten vast en duw het frame dicht.

OPSLAG

Het doek van de partytent kan worden schoongemaakt met zeep en een spons. Gebruik geen agressieve schoonmaakmiddelen. Het doek van de tent is niet wasmachinebestendig. Bewaar de partytent op een droge, schone plek. Bewaar de partytent niet in extreem hoge of lage temperaturen.

WEGGOOIEN – RECYCLEN

Denk aan het milieu en lever een bijdrage aan een schonere leefomgeving! Gooi de hakmolen aan het einde van zijn levensduur niet weg met het normale huisvuil, maar lever het in op een door de overheid aangewezen inzamelpunt om het te laten recycleren.

SERVICE EN GARANTIE

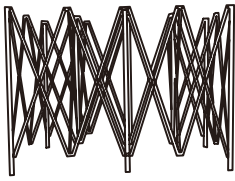
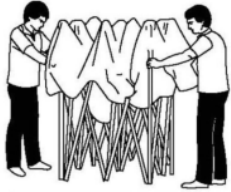
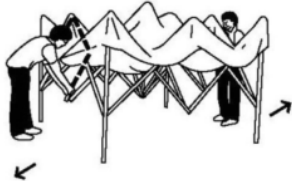
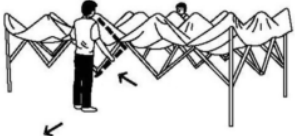
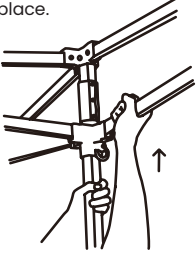
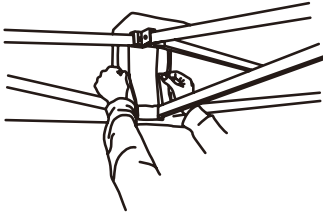

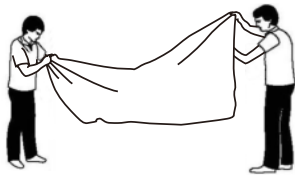
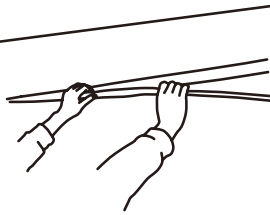

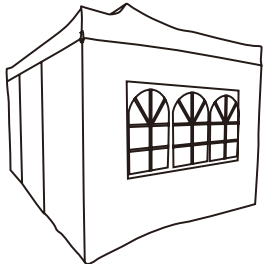
- Indien je service of informatie nodig hebt omtrent je product, schroom dan niet en stuur een e-mail naar info@niceey.nl
- Wij verlenen 2 jaar garantie op onze producten. De klant dient een aankoopbewijs te kunnen tonen en de garantie dient binnen een periode van 2 jaar na de aankoopdatum geldend te worden gemaakt.

Let op (!) De garantie geldt niet: bij schade veroorzaakt door onjuist gebruik of reparatie; voor aan slijtage onderhevige onderdelen; voor gebreken waarvan de klant bij aankoop op de hoogte was; bij defecten door eigen schuld van de klant; bij schade door derden.

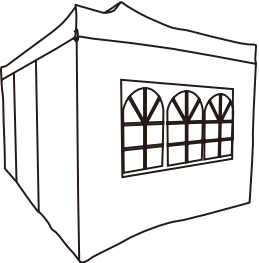

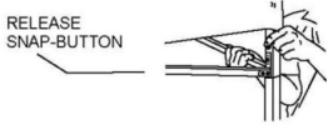

DISCLAIMER

Veranderingen onder voorbehoud; specificaties kunnen veranderen zonder opgaf van redenen.

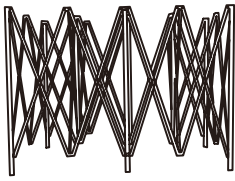
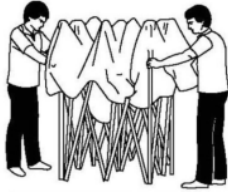
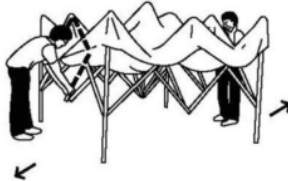
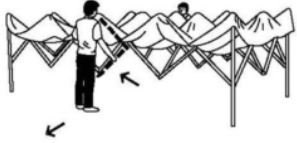
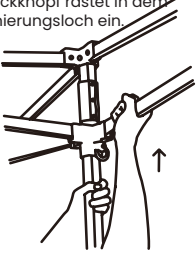
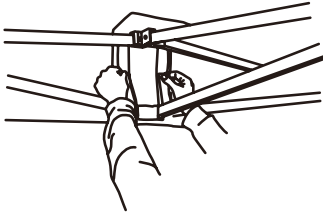

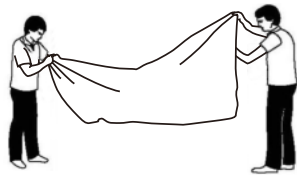
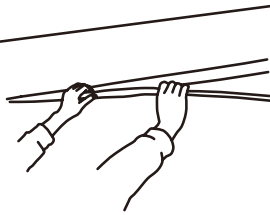

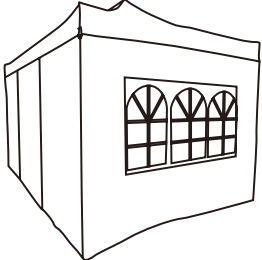
INSTALL

<p>1 Open the frame about 1/2.</p> 	<p>2 Cover the top cover.</p> 	<p>3 2 people stand in a diagonal position and pull the frame horizontally.</p> 	<p>4 Stand on the other diagonal and pull the frame horizontally until fully extended.</p> 
<p>5 Hold the vertical leg with one hand and push it up with the other hand to snap it into place.</p> 	<p>6 Install the reinforcement device of the top cloth and the cross bar.</p> 	<p>7 Lift the legs in turn and adjust third gear height.</p> 	<p>8 Take out the 4 side cloth.</p> 
<p>9 Glue each piece of cloth in turn so that it fits perfectly.</p> 	<p>10 Close the zipper.</p> 	<p>11 Complete the installation.</p> 	<p>PRECAUTIONS; IMPORTANT</p> <ul style="list-style-type: none"> • Wind and rain conditions: Use rope and ground pegs. • Rainstorm weather: • It is not recommended to use it outdoors! • Storage: Use protective bag when not in use. • Cleaning: Use mild detergent and water.


DISASSEMBLY

<p>1 Remove the 4 sides.</p> 	<p>2 Press the button to adjust to the lowest height.</p> 	<p>3 Press the 4 buttons at the top position.</p> <p>RELEASE SNAP-BUTTON</p> 	<p>4 2 people stand diagonally, and push inward until fully closed (be careful not to pinch your fingers).</p> 
---	--	--	---

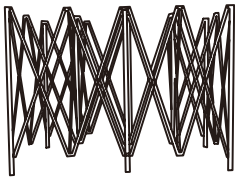
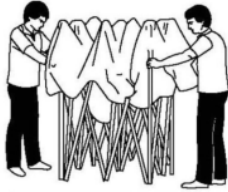
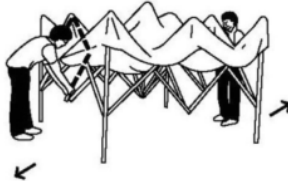
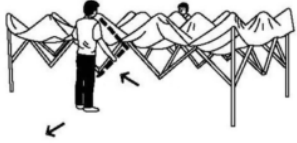
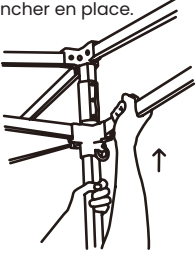
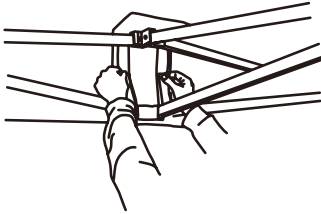

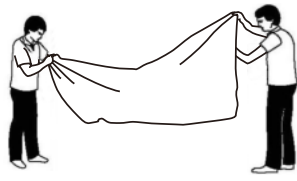
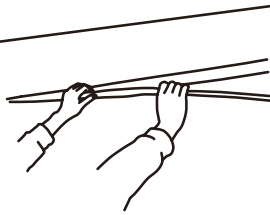

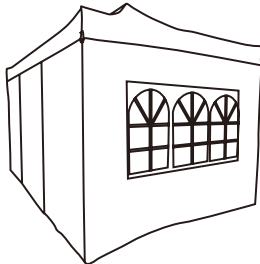
AUFBAU

<p>1 Ziehen Sie den Rahmen etwa 1/2 auf.</p> 	<p>2 Bedecken Sie die Dachplane über dem Rahmen</p> 	<p>3 2 Personen stehen auf gegenüberliegenden Seiten des Rahmens, ziehen Sie den Rahmen weiter nach außen.</p> 	<p>4 Die beiden stehen auf der anderen Seite gegenüber und ziehen den Rahmen weiter nach außen, bis er vollständig geöffnet ist.</p> 
<p>5 Drücken Sie eine Hand nach oben und halten Sie dabei die Oberseite des Beins mit der anderen Hand fest. Der Druckknopf rastet in dem Positionierungsloch ein.</p> 	<p>6 Sichern Sie die Verbindung der Dachplane zum Rahmen mit elastischen Haken.</p> 	<p>7 Heben Sie zwei benachbarte Außenbeine an und ziehen Sie die Innenbeine heraus, bis sie rasten die Löcher ein. Wiederholen Sie dies auf allen Beinen.</p> 	<p>8 Nehmen Sie die 4 Seitenwände heraus.</p> 
<p>9 Verbinden Sie die 4 Seitenwänden mit Klettverschluss.</p> 	<p>10 Schließen Sie den Reißverschluss.</p> 	<p>11 Die Montage ist abgeschlossen.</p> 	<p>ACHTUNG</p> <ul style="list-style-type: none"> • WINDIGE BEDINGUNGEN: Verwenden Sie die Polyesterseile und Erdhügel. • BEI UNWETTER: Bauen Sie das Pavillon ab. • LAGERUNG: Packen Sie das Pavillon in Tragetasche, wenn Sie es nicht benutzen. • REINIGUNG: Reinigen Sie das Pavillon mit einem milden Reinigungsmittel und Wasser.

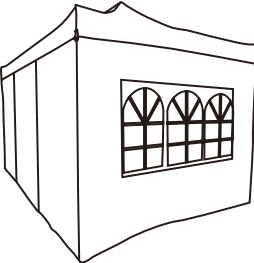

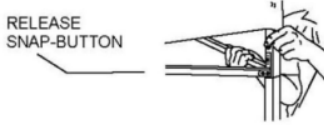

ABBAU

<p>1 Entfernen Sie die Seitenwänden.</p> 	<p>2 Heben Sie zwei äußere Beine leicht an, drücken Sie den Druckknopf und ziehen Sie die inneren Beine in die äußeren Beine zurück.</p> 	<p>3 Drücken Sie den Druckknopf, um den automatischen Schieberegler an jeder Ecke freizugeben.</p>  <p>RELEASE SNAP-BUTTON</p>	<p>4 Zwei Personen stehen diagonal und schieben das Pavillon zusammen nach innen, bis das Pavillon vollständig geschlossen ist</p>  <p>(Beachten Sie bitte, dass Sie Ihre Finger nicht einklemmen).</p>
---	---	---	---

INSTALLER

<p>1 Ouvrez le cadre d'environ 1/2.</p> 	<p>2 Couvrir le tissu supérieur.</p> 	<p>3 Deux personnes se tiennent en diagonale et tirent le cadre horizontalement.</p> 	<p>4 Tenez-vous sur l'autre diagonale et tirez le cadre horizontalement jusqu'à ce qu'il soit complètement étendu.</p> 
<p>5 Tenez le pied vertical d'une main et poussez-le vers le haut avec l'autre main pour l'enclencher en place.</p> 	<p>6 Installez le dispositif de renforcement de la toile supérieure et de la barre transversale.</p> 	<p>7 Soulevez les jambes une par une et réglez la hauteur de la 3ème vitesse.</p> 	<p>8 Retirez le chiffon des 4 côtés.</p> 
<p>9 Collez chaque morceau de tissu à tour de rôle afin qu'il s'emboîte parfaitement.</p> 	<p>10 Fermez la fermeture éclair.</p> 	<p>11 Terminez l'installation.</p> 	<p>PRÉCAUTIONS; IMPORTANT</p> <ul style="list-style-type: none"> • Conditions de vent et de pluie : utiliser des cordes et des piquets de sol. • Temps de pluie : Il est déconseillé de l'utiliser à l'extérieur! • Stockage : utilisez un sac de protection lorsqu'il n'est pas utilisé. • Nettoyage : Utilisez un détergent doux et de l'eau.

DÉMONTAGE

<p>1 Retirez le tissu d'emballage à 4 côtés.</p> 	<p>2 Appuyez sur le bouton du pied pour régler à la hauteur la plus basse.</p> 	<p>3 Appuyez sur les 4 boutons en position haute.</p> <p>RELEASE SNAP-BUTTON</p> 	<p>4 Les deux se tiennent en diagonale et poussent vers l'intérieur jusqu'à ce qu'ils soient complètement fermés</p>  <p>(veillez à ne pas vous pincer les doigts).</p>
---	---	--	---



NICEEY B.V.
Keizersgracht 534
1017EK Amsterdam
Netherlands
01/2023 - v1
www.niceey.nl

RoHS