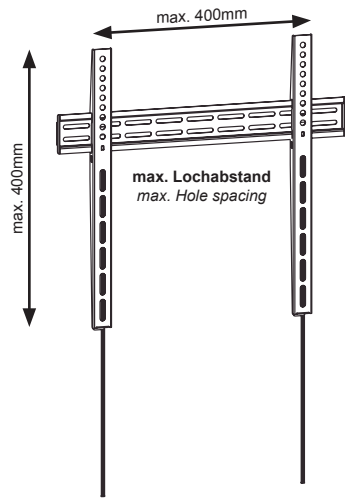
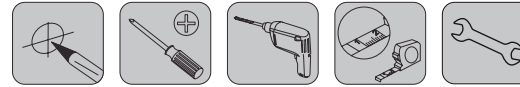




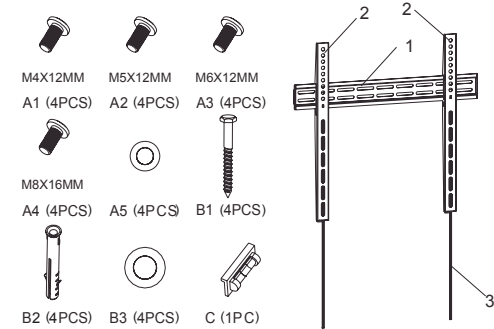
JM400SF



Benötigtes Werkzeug
Required tools



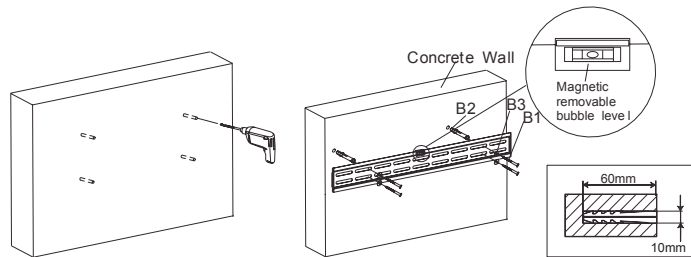
Packungsinhalt
Packaging contents



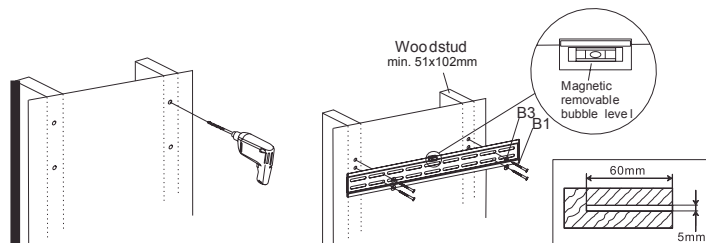
Basis Daten
Basic data



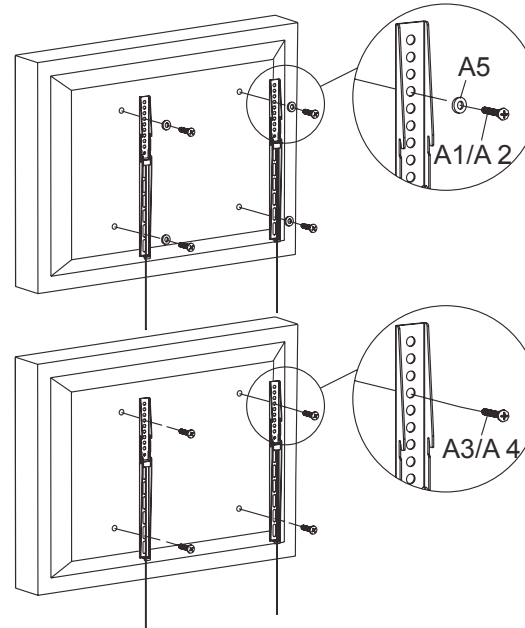
1a Befestigung an stabilen Betonwänden
Solid concrete mounting



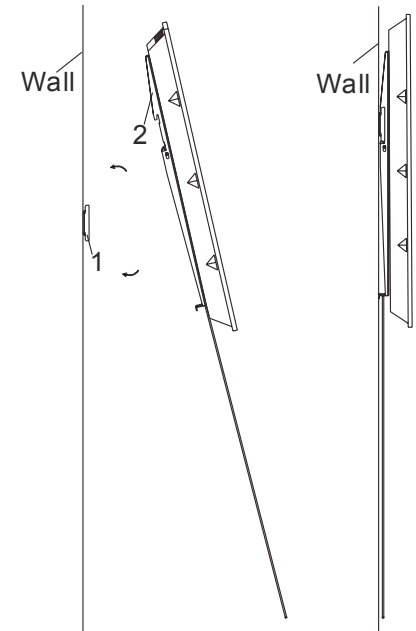
1b Befestigung an Holzträgern
Wood stud mounting



2 Befestigung der Schienen am Bildschirm
Attaching brackets to screen



3 TV an die Wandplatte hängen
Hanging the TV on the wall plate



DEUTSCH

ACHTUNG

Dieses Produkt enthält Kleinteile, die von Kindern verschluckt werden können und somit eine Erstickungsgefahr darstellen. Bewahren Sie diese Teile außerhalb der Reichweite von Kleinkindern auf!

Stellen Sie sicher, dass Sie diese Anleitung vollständig gelesen und verstanden haben bevor Sie mit der Montage beginnen. Falls Sie sich bei einem Punkt der Montage unsicher sind, kontaktieren Sie bitte einen Fachmann für professionelle Hilfe.

Vergewissern Sie sich vor der Anbringung, dass die Wand oder Montagefläche das Gesamtgewicht von Bildschirm, Wandhalterung und allen Befestigungsteilen tragen kann. Andernfalls muss die Konstruktion verstärkt werden.

Führen Sie die Montage nicht durch, wenn das Produkt oder ein Befestigungsteil beschädigt ist oder fehlt.

Befolgen Sie die Sicherheitshinweise und verwenden Sie geeignetes Werkzeug. Für die Montage sind mindestens zwei Personen erforderlich. Durch Nichtbeachtung der Sicherheitshinweise können Sachschäden entstehen und Personen lebensgefährlich verletzt werden.

Bitte überprüfen Sie regelmäßig die Verbindungselemente, um sicherzustellen, dass sich die Schrauben nicht gelöst haben.

Die Beschaffenheit der Wand ist hinsichtlich Tragfähigkeit und Eignung genau zu überprüfen.

Überschreiten Sie niemals die maximale Belastbarkeit, um Personen- oder Sachschäden zu vermeiden.

Die Tragkraft der Wand, an der die Montage erfolgen soll, muss mindestens das Dreifache des Gesamtgewichts betragen.

Bitte achten Sie bei beim Anschließen des TV-Geräts darauf, dass das Netzkabel nicht beschädigt wird.

Hinweis: Die Wandhalterung ist ausschließlich für die Verwendung im Innenbereich vorgesehen. Eine Montage im Außenbereich kann zu Beschädigungen der Halterung und somit zu Verletzungsgefahr führen.

Der Hersteller übernimmt keine Gewähr/Haftung bei unsachgemäßem Aufbau bzw. Montagefehlern.

ENGLISH

CAUTION

This product contains small items that could be a choking hazard if swallowed. Keep these items away from young children.

Make sure these instructions are read and completely understood before attempting installation. If you are unsure of any part of this installation, please contact a professional installer for assistance.

The wall or mounting surface must be capable of supporting the combined weight of the mount and the display, otherwise the structure must be reinforced.

Do not install or assemble if the product or hardware is damaged or missing.

Follow the safety instructions and use proper tools. A minimum of two people are required for this installation. Failure to use safety instructions can result in property damage, serious injury or death.

Please check joint parts regularly, making sure the screws are loosened or not.

Check the wall structure thoroughly to ensure its carrying capacity and suitability will support the total load.

Never exceed the maximum load capacity, or else it may result in product failure or personal injury.

For safe installation, the wall you are mounting to must support 3 times the weight of the total load.

When installing the TV, please ensure that the power cord doesn't get damaged.

Note: this product is intended for indoor use only. Use of this product outdoors could lead to product failure or personal injury.

The manufacturer cannot accept responsibility for faults or damage caused by wrong assembly and/or mounting.

FRANÇAIS

AVERTISSEMENT

Ce produit contient des petits objets qui pourraient être un risque d'étouffement en cas d'ingestion. Eloignez-les de vos enfants.

Assurez-vous que ces instructions sont lues et comprises avant de procéder à l'installation. Si vous n'êtes pas sûr d'une étape, contactez un installateur professionnel.

Le mur ou la surface de montage doit être capable de supporter le poids combiné du support et l'écran, sinon la structure doit être renforcée.

Si vous découvrez que le produit est endommagé ou que les fixations sont manquantes ou endommagées, n'installez pas le produit.

Les conseils de sécurité et les outils appropriés doivent être respectés. Un minimum de deux personnes est nécessaire pour cette installation. Ne pas respecter les conseils de sécurité peut entraîner des dommages matériels, des blessures graves ou la mort.

Vérifiez les pièces d'assemblage régulièrement, en s'assurant que les vis soient bien serrées.

Vérifiez avec soin la résistance et l'aptitude du mur à soutenir une charge.

Ne dépassez jamais la capacité maximale, sinon vous avez le risque d'endommager des produits ou d'entraîner des blessures.

Pour que l'installation soit sécuritaire, le mur d'installation doit pouvoir supporter 3 fois le poids de la charge appliquée.

Lors de l'installation du téléviseur, s'il vous plaît assurez-vous que le cordon d'alimentation ne soient pas endommagés.

Notice: Ce produit est conçu pour une installation en intérieur. L'utilisation de ce produit à l'extérieur pourrait conduire à un endommagement du produit ou des blessures.

Le fabricant ne peut être tenu responsable pour des défauts ou des dégâts causés par un assemblage ou un montage non conforme.

NEDERLANDS

ATTENTIE

Dit product bevat kleine onderdelen die ingeslikt kunnen worden door kinderen zo kunnen zij een verstikkingsgevaar opleveren. Houd deze onderdelen buiten het bereik van kleine kinderen!

Zorg ervoor dat u er zeker van bent deze handleiding volledig te hebben gelezen al te vorens u met de montage begint. Indien u tijdens de montage niet zeker bent, schakelt u dan een vakman in voor professionele hulp.

Vooraf dient u zeker te zijn dat de muur waarin het meubel bevestigd dient te worden geschikt is om het volledige gewicht van meubel en de apparatuur met alle bevestigingsonderdelen te kunnen dragen. Indien nodig dient u de muur constructief te verstevigen.

Installeer of monteer het product niet als het product of de bevestigingsmiddelen beschadigd zijn of ontbreken.

Volg de veiligheidsinstructies en maak gebruik van de juiste gereedschappen. Voor de montage zijn ten minste twee personen noodzakelijk. Het negeren van de veiligheidsvoorschriften kan leiden tot schade en personen kunnen levensgevaarlijk gewond raken.

Controleer regelmatig de verbindingselementen om er zeker van te zijn, dat de bevestigingsschroeven niet losgeraakt zijn.

De toestand van de muur moeten nauwlettend worden gecontroleerd op draagkracht en geschiktheid.

Overschrijd nooit de maximale capaciteit tot persoonlijk letsel of materiële schade te voorkomen.

Voor een veilige installatie moet de muur waarop u het product bevestigt 3 keer het gewicht van de totale belasting kunnen dragen.

Bij het installeren van TV, gelieve te noteren dat het netsnoer niet worden beschadigd.

Opmerking: De muurbevestiging is exclusief ontworpen voor gebruik binnenshuis. Een montage buitenshuis kan schade veroorzaken aan de beugel en dus leiden tot letsel.

De fabrikant kan geen verantwoordelijkheid nemen voor schade ontstaan door verkeerde montage of ophanging.

ITALIANO

ATTENZIONE

Questo prodotto contiene parti piccoli che possono essere ingerite accidentalmente dai bambini, in quel caso ci sarà il pericolo di soffocamento. Si prega di metterli a lontano dai bambini.

Prima dell'installazione, deve assicurarsi di aver letto le istruzioni d'installazione e comprendere pienamente come installare, se non potrà capire la procedura d'installazione, prego di rivolgersi ad un installatore professionista.

Il muro dell'installazione devono essere in grado di sopportare il peso della staffa e del visualizzatore, altrimenti prego di rafforzare la struttura delle pareti in tempo, rafforzando la capacità di cariche delle pareti delle mura.

Non installare o assemblare se il prodotto o le parti sono danneggiati o mancanti.

Durante l'installazione, dovete assicurarvi di mettere i servizi di sicurezza e l'uso di strumenti complementari, con almeno due persone per completare l'installazione, l'assenza di indossare gli abiti di sicurezza, potrebbe causare i danni umani, le lesioni gravi o morti.

Prego di controllare la connessione su una base regolare, prima delle installazioni, prego di confermare se esiste l'allentamento delle viti.

Verificare con precisione la qualità della parete in termini di portata e idoneità.

Non deve superare il massimo portanti, altrimenti causerà danni del prodotto o le lesioni personali.

Per un'installazione sicura, la parete usata deve essere in grado di sostenere 3 volte il peso del carico complessivo.

Si prega di fare attenzione quando si collega il televisore al fatto che il cavo di alimentazione non sia danneggiato.

Nota: questi prodotti si usa all'interno di casa. Se utilizzate all'aperto, può causare danni del prodotto o le lesioni personali.

Nessuna responsabilità potrà esserci attribuita per problemi causati da una scorretta installazione o assemblaggio.