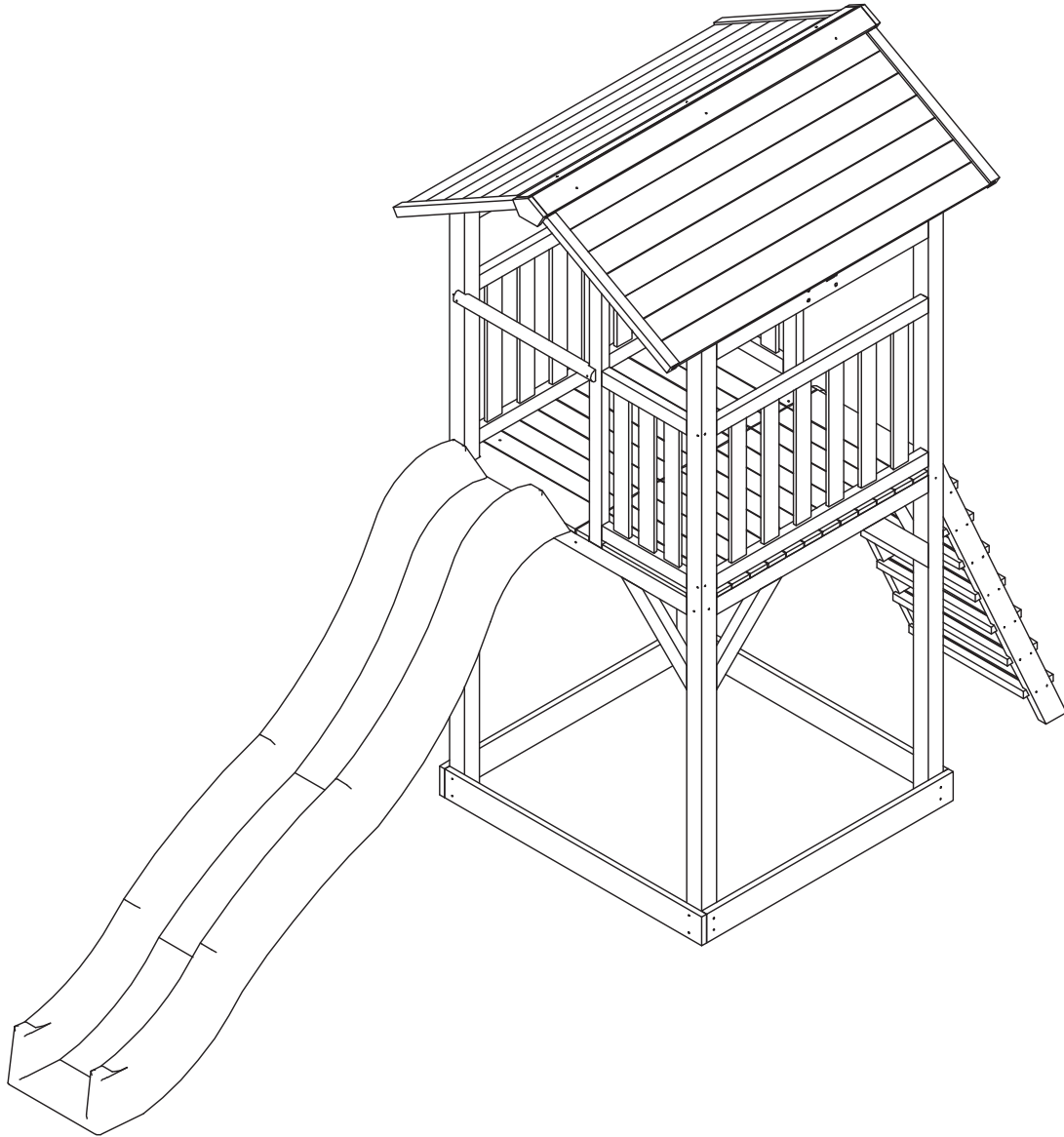


# BEACH TOWER

**Playtower** / Spielturm / Speeltoren / Tour de jeu / Torre de juego / Torre di gioco / Hrací věž / Wieża zabaw /  
Hracia veža / Játéktorony / Legetårn / Speltorn / Leketårn / Πύργος παιχνιδιού



## Instruction Manual

Gebrauchsanweisung | Gebruikershandleiding |  
Mode d'emploi | Manual de usuario | Istruzione per l'uso  
| Návod k použití | Instrukcja obsługi | Návod na použitie  
| Használati utasítás | Brugsanvisning | Instruktionsbok |  
Bruksanvisning | Εγχειρίδιο οδηγιών





## WARNING!

**CHOKING HAZARD.** Small parts. Not suitable for children under 36 months of age.

The product must be assembled by an adult.

Possible hazard description, e.g. in unassembled state, contents contain dangerous sharp points, so keep out of reach of children.

Keep plastic covers and bags away from children to prevent choking and danger. For household use only.

**Keep this manual for future use.**

### DE - WARNUNG!

ERSTICKUNGSGEFAHR. Kleine Teile. Nicht geeignet für Kinder unter 36 Monaten. Das Produkt muss von einem Erwachsenen zusammengebaut werden. Mögliche Gefahrenbeschreibung, z.B. im unmontierten Zustand enthält der Inhalt gefährliche scharfe Spitzen, daher außerhalb der Reichweite von Kindern aufbewahren. Halten Sie Plastikdeckel und -beutel von Kindern fern, um Erstickungsgefahr zu vermeiden. Nur für den Hausgebrauch.

**Bewahren Sie diese Anleitung zum späteren Gebrauch auf.**

### NL - WAARSCHUWING!

VERSTIKKINGSGEVAAR. Kleine onderdelen. Niet geschikt voor kinderen jonger dan 36 maanden.

Het product moet door een volwassene worden gemonteerd. Mogelijke gevarenbeschrijving, bijvoorbeeld in niet gemonteerde staat bevat de inhoud gevaarlijke scherpe punten, dus buiten het bereik van kinderen houden. Houd plastic hoezen en zakken uit de buurt van kinderen om verstikking en gevaar te voorkomen. Alleen voor huishoudelijk gebruik.

**Bewaar deze handleiding voor toekomstig gebruik.**

### FR - AVERTISSEMENT !

RISQUE D'ÉTOUFFEMENT. Petites pièces. Ne convient pas aux enfants de moins de 36 mois.

Le produit doit être assemblé par un adulte. Description des risques possibles, par exemple, si le produit n'est pas assemblé, il contient des pointes acérées dangereuses ; il faut donc le tenir hors de portée des enfants. Tenir les couvercles et les sacs en plastique hors de portée des enfants pour éviter tout risque d'étouffement et de danger. Pour un usage domestique uniquement.

**Conservez ce manuel pour un usage ultérieur.**

### ES - ¡ATENCIÓN!

PELIGRO DE ASFIXIA. Piezas pequeñas. No apto para niños menores de 36 meses. El producto debe ser montado por un adulto.

Descripción de posibles peligros, por ejemplo, en estado desarmado el contenido contiene puntas afiladas peligrosas, por lo que debe mantenerse fuera del alcance de los niños.

Mantenga las fundas y bolsas de plástico fuera del alcance de los niños para evitar asfixia y peligro. Sólo para uso doméstico.

**Conserve este manual para uso futuro.**

### IT - ATTENZIONE!

PERICOLO DI SOFFOCAMENTO. Piccole parti. Non adatto a bambini di età inferiore a 36 mesi.

Il prodotto deve essere assemblato da un adulto. Descrizione dei possibili pericoli, ad es. in condizioni non assemblate il contenuto contiene pericolose punte taglienti, quindi tenere fuori dalla portata dei bambini. Tenere i coperchi e i sacchetti di plastica lontano dalla portata dei bambini per evitare il rischio di soffocamento. Solo per uso domestico.

**Conservare questo manuale per uso futuro.**

### CS - VAROVÁNÍ!

NEBEZPEČÍ UDUŠENÍ. Malé části. Nevhodné pro děti mladší 36 měsíců. Výrobek musí sestavit dospělá osoba.

Popis možného nebezpečí, např. v nesloženém stavu obsahuje obsah nebezpečně ostré hroty, proto jej uchovávejte mimo dosah dětí. Plastové obaly a sáčky uchovávejte mimo dosah dětí, abyste zabránili udušení a nebezpečí. Pouze pro domácí použití.

**Tento návod si uschovejte pro budoucí použití.**

### PL - OSTRZEŻENIE!

RYZYKO ZADŁAWIENIA. Małe części. Nieodpowiednie dla dzieci w wieku poniżej 36 miesięcy.

Produkt musi być montowany przez osobę dorosłą. Opis możliwego zagrożenia, np. w stanie niezmontowanym zawartość zawiera niebezpieczne ostre elementy, dlatego należy przechowywać ją poza zasięgiem dzieci. Plastikowe osłony i torby należy przechowywać z dala od dzieci, aby zapobiec zadławieniu i zagrożeniu. Wyłącznie do użytku domowego.

**Niniejszą instrukcję należy zachować do wykorzystania w przyszłości.**

### SK - VAROVANIE!

NEBEZPEČENSTVO UDUŠENIA. Malé časti. Nevhodné pre deti mladšie ako 36 mesiacov. Výrobok musí zostaviť dospelá osoba.

Popis možného nebezpečenstva, napr. v nezmontovanom stave obsah obsahuje nebezpečné ostré hroty, preto ho uchovávejte mimo dosahu detí. Plastové kryty a vrecká uchovávejte mimo dosahu detí, aby ste zabránili zaduseniu a nebezpečenstvu. Len na domáce použitie.

**Tento návod na obsluhu si uschovejte pre budúce použitie.**

### HU - FIGYELEM!

FULLADÁSVESZÉLY. Apró alkatrészek. Nem alkalmas 36 hónaposnál fiatalabb gyermekek számára.

A terméket felnőtteknek kell összeszerelni. Lehetséges veszély leírása, pl. összeszeretlen állapotban a tartalom veszélyes éles hegyeket tartalmaz, ezért gyermekek elől elzárva tartandó. Tartsa a műanyag fedeleket és zacskókat a gyermekektől távol a fulladás és a veszély megelőzése érdekében. Kizárólag háztartási használatra.

**Őrizze meg ezt a használati útmutatót későbbi használatra.**

### DA - ADVARSEL!

FARE FOR KVÆLNING. Små dele. Ikke egnet til børn under 36 måneder.

Produktet skal samles af en voksen. Mulig farebeskrivelse, f.eks. i usamlert tilstand indeholder indholdet farlige skarpe punkter, så hold det uden for børns rækkevidde. Hold plastikdæksler og poser væk fra børn for at forhindre kvælning og fare. Kun til brug i hjemmet.

**Opbevar denne manual til fremtidig brug.**

### SE - VARNING!

RISK FÖR KVÄVNING. Små delar. Ej lämplig för barn under 36 månader.

Produkten måste monteras av en vuxen. Beskrivning av möjlig fara, t.ex. i omonterat skick innehåller innehållet farliga vassa punkter, så håll den utom räckhåll för barn. Håll plasthöljen och påsar borta från barn för att förhindra kvävning och fara. Endast för hushållsbruk.

**Spara denna bruksanvisning för framtida bruk.**

### NO - ADVARSEL!

FARE FOR KVELNING. Små deler. Ikke egnet for barn under 36 måneder.

Produktet må monteres av en voksen. Mulig farebeskrivelse, f.eks. i umontert tilstand inneholder innholdet farlige skarpe spisser, så hold det utilgjengelig for barn. Oppbevar plastdelsler og poser utilgjengelig for barn for å unngå kvelningsfare. Kun til bruk i hjemmet.

**Ta vare på denne bruksanvisningen for fremtidig bruk.**

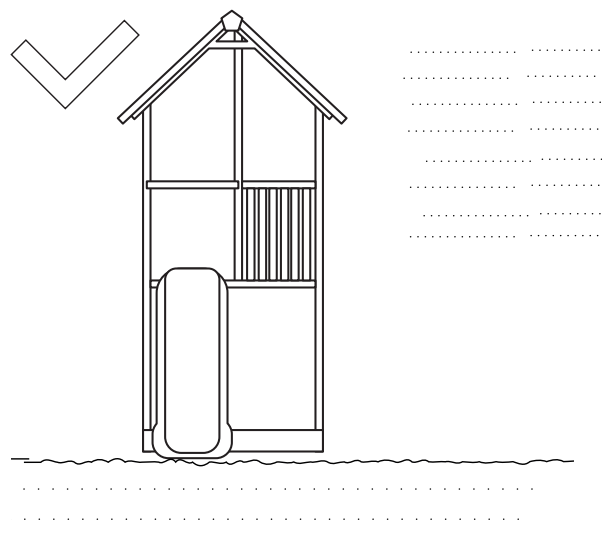
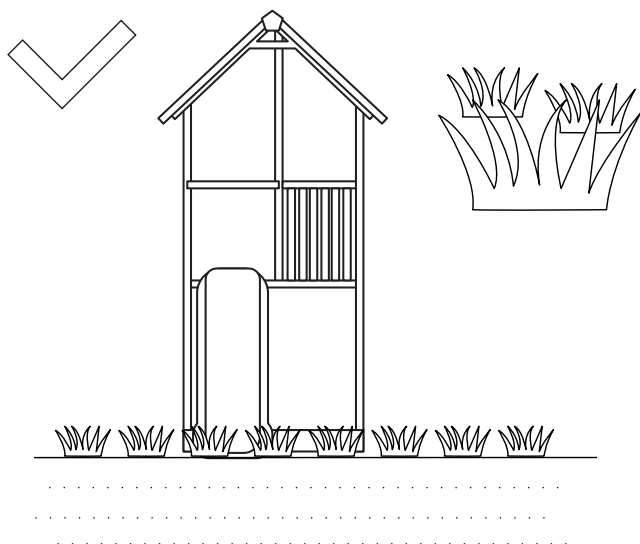
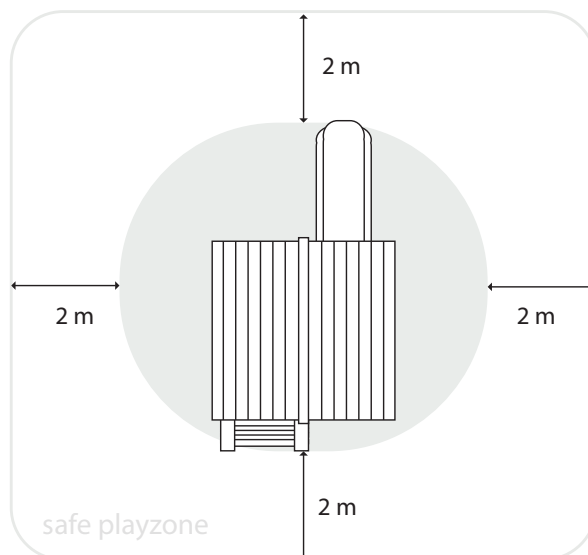
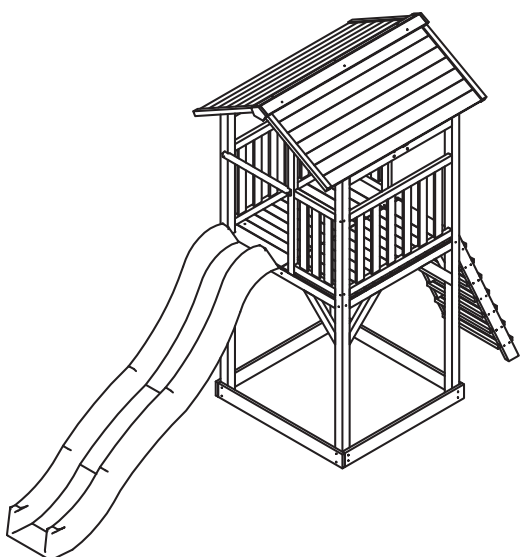
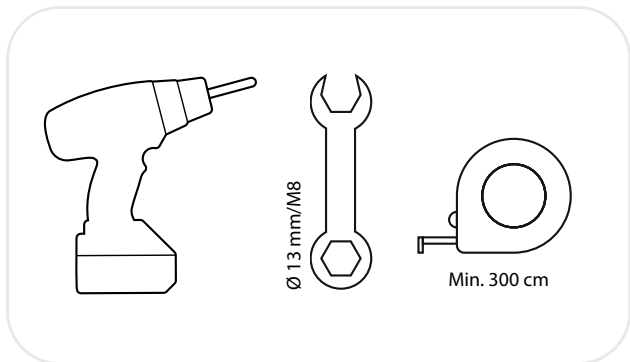
### EL - ΠΡΟΕΙΔΟΠΟΙΗΣΗ!

ΚΙΝΔΥΝΟΣ ΠΝΙΓΜΟΥ. Μικρά μέρη. Ακατάλληλο για παιδιά κάτω των 36 μηνών.

Το προϊόν πρέπει να συναρμολογείται από έναν ενήλικα. Πιθανή περιγραφή κινδύνου, π.χ. σε μη συναρμολογημένη κατάσταση τα περιεχόμενα περιέχουν επικίνδυνα αιχμηρά σημεία, γι' αυτό κρατήστε τα μακριά από παιδιά. Κρατήστε τα πλαστικά καλύμματα και τις σακούλες μακριά από τα παιδιά για να αποφύγετε τον πνιγμό και τον κίνδυνο. Μόνο για οικιακή χρήση.

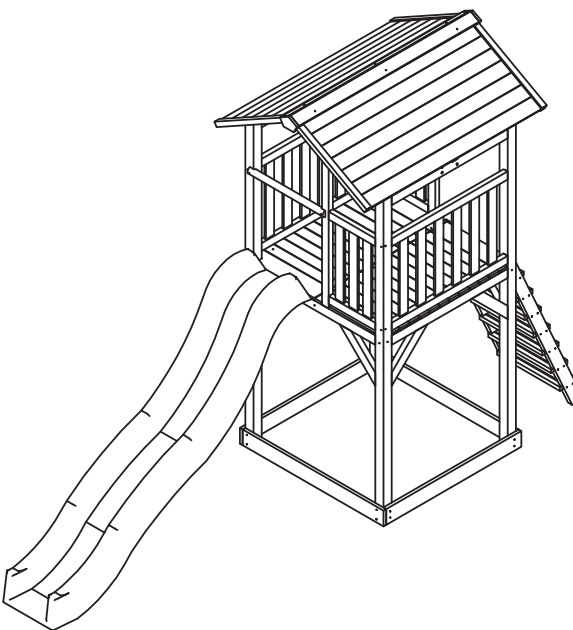
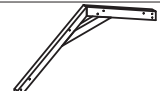
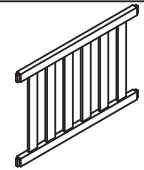



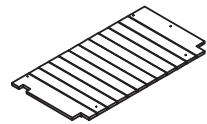
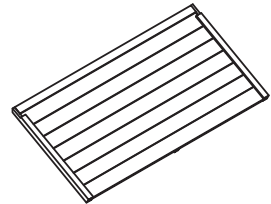
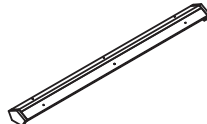
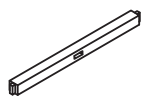
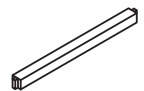

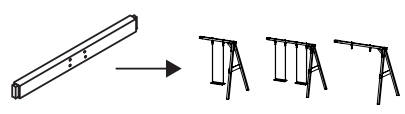

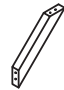
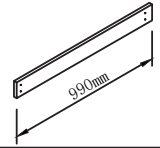
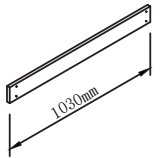
**Φυλάξτε αυτό το εγχειρίδιο για μελλοντική χρήση.**

# BEACH TOWER



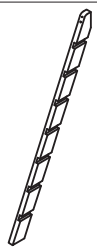







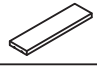


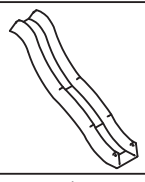


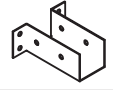

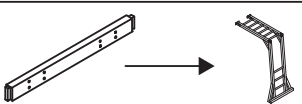

# BEACH TOWER

Parts

			5		2x
			6		2x
			7		2x
			8		1x
			9		2x
			10		2x
			11		2x
			12		1x
			13		2x
			14		3x
1		2x	15		1x
2		2x	16		8x
3		2x			
4		2x			

# BEACH TOWER

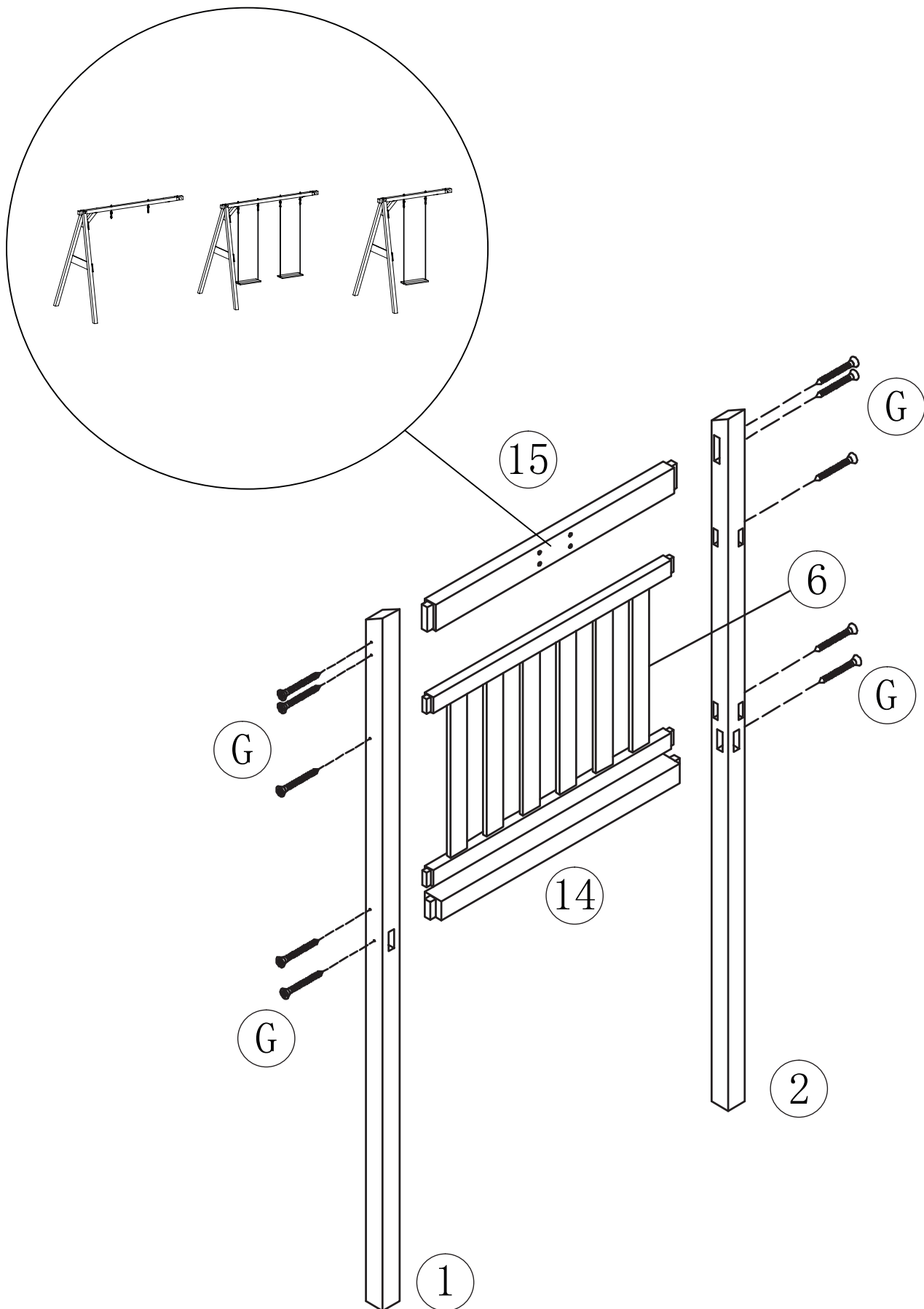
Parts

17		1x	A	 3x25mm	6x
			B	 4x35mm	10x
			C	 4x40mm	8x
18		1x	D	 4x45mm	24x
			E	 4x50mm	42x
			F	 4x60mm	18x
19		7x	G	 5x90mm	56x
20		3x			
21		1x	H	 M8x90	2x
			I	 M8	12x
22		1x	J	 M8	6x
23		1x	K	 M8x60	4x

# BEACH TOWER

Assembly

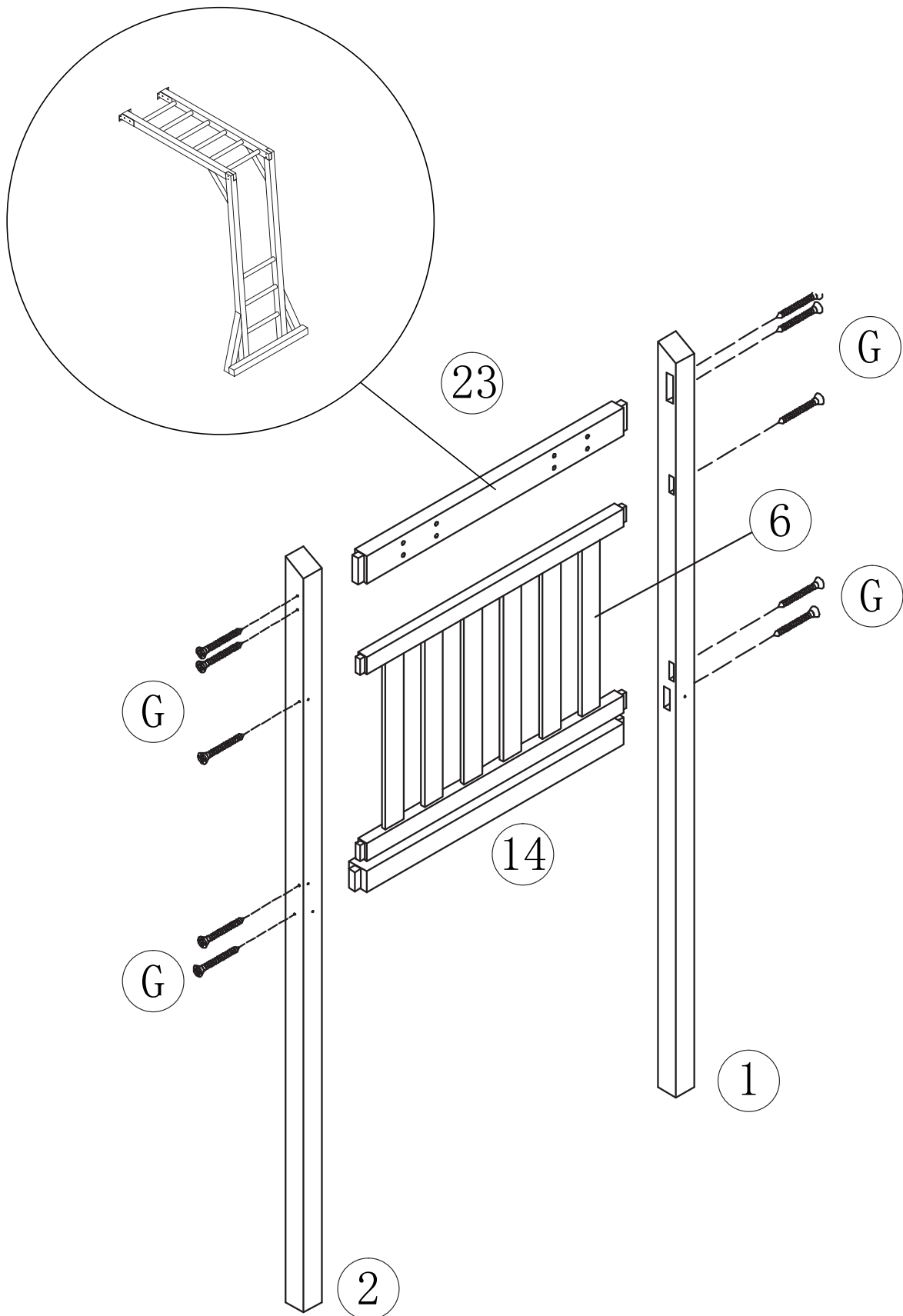
# 1



# BEACH TOWER

Assembly

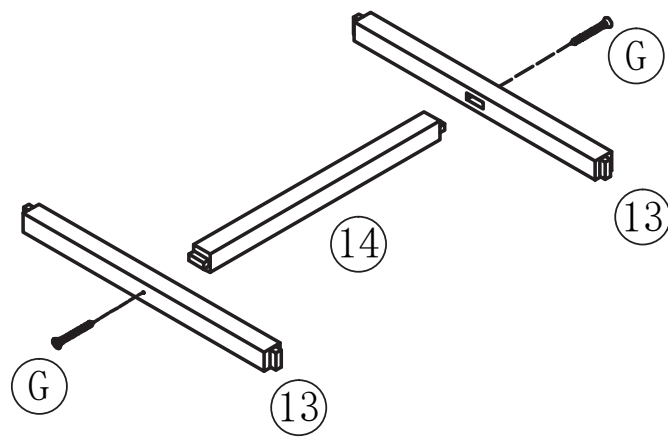
## 2



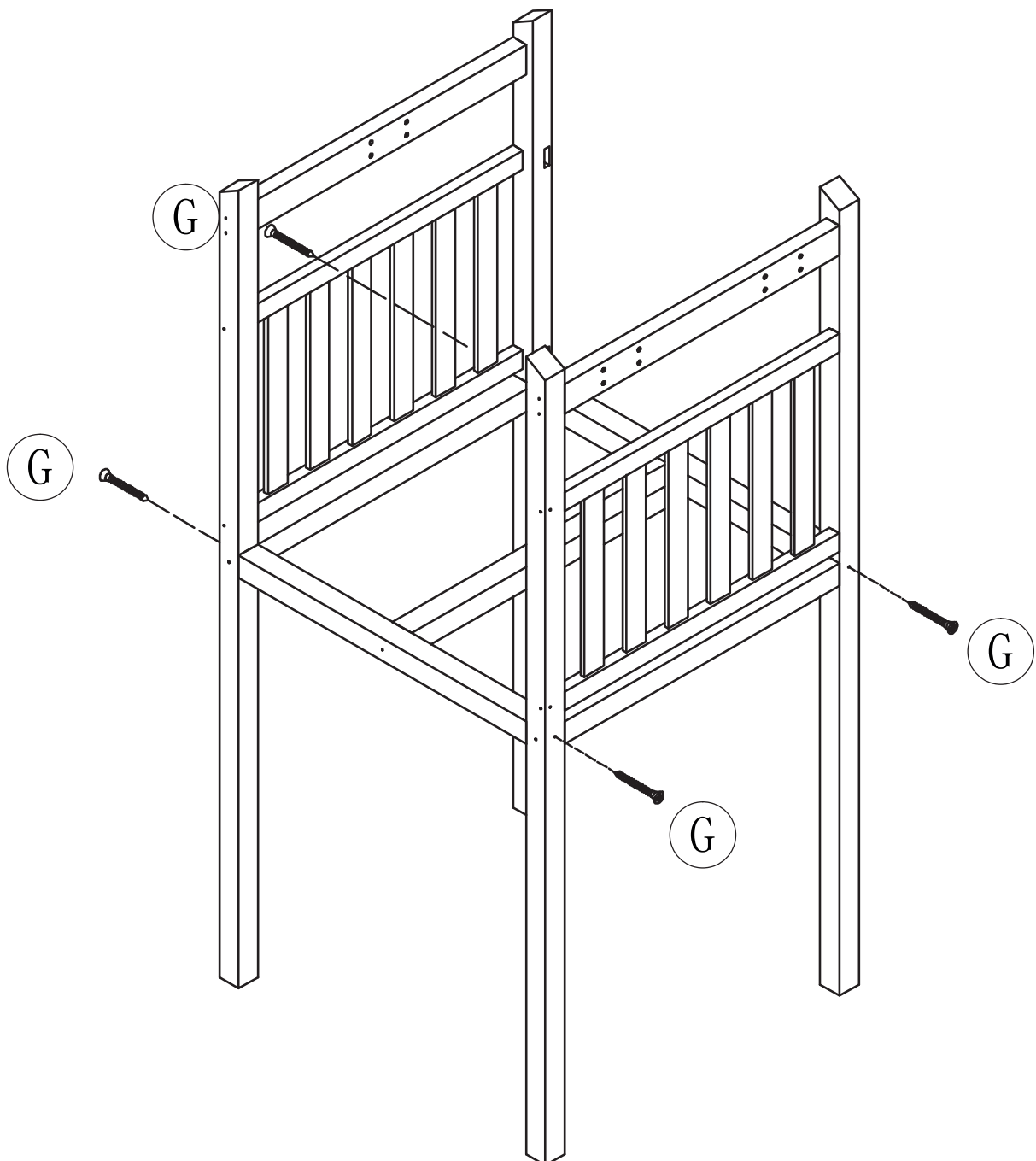
# BEACH TOWER

Assembly

## 3



## 4

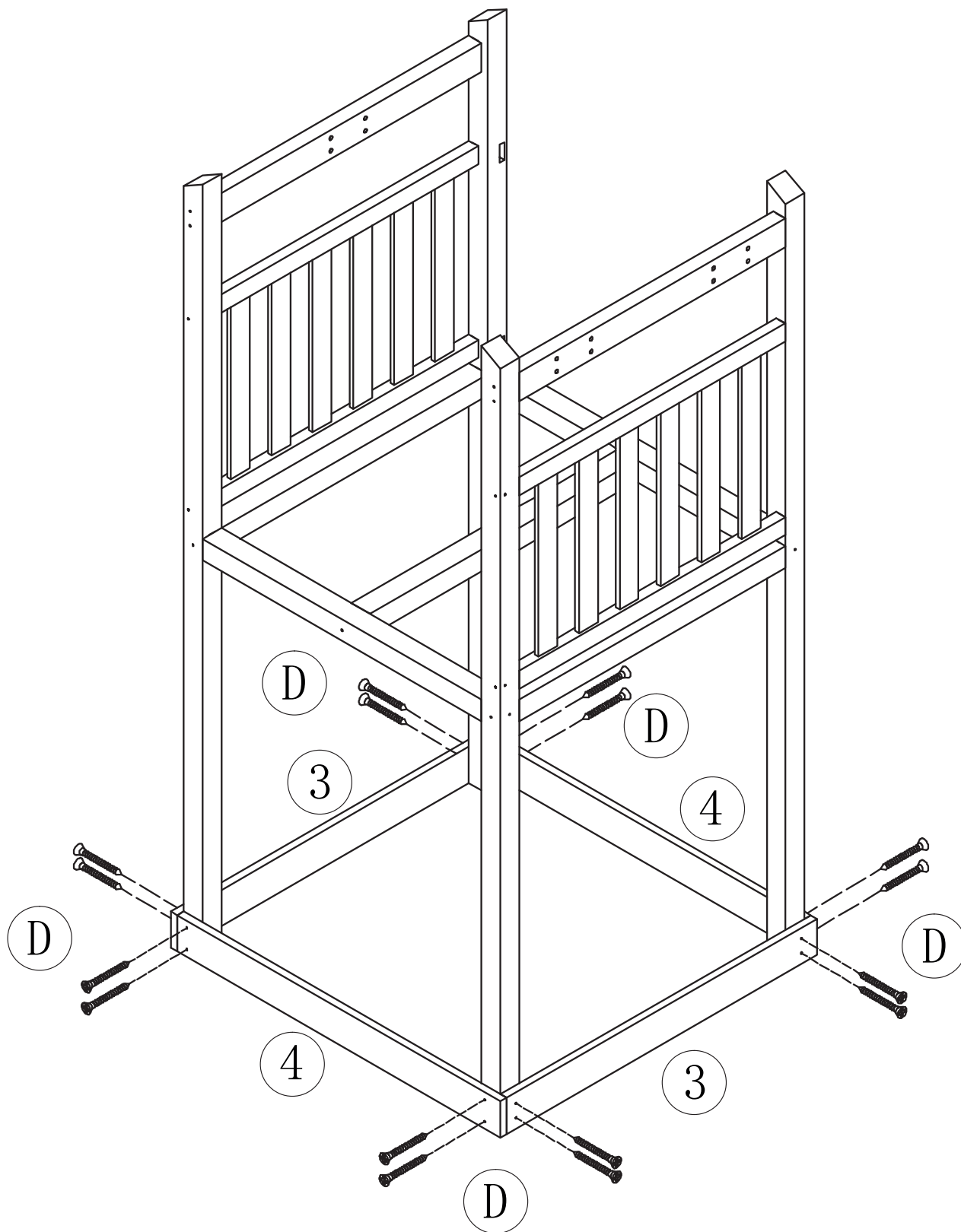




# BEACH TOWER

Assembly

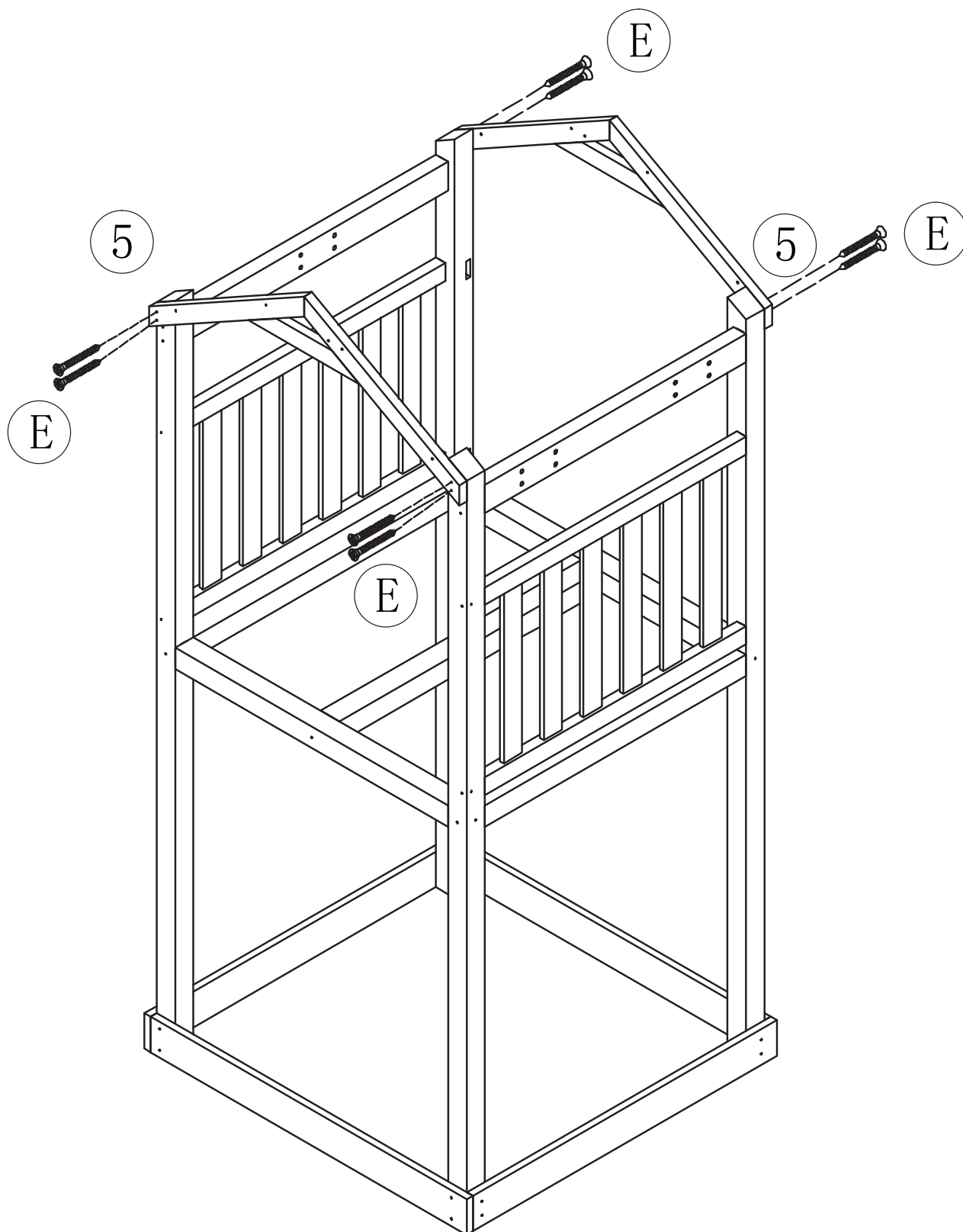
## 5



# BEACH TOWER

Assembly

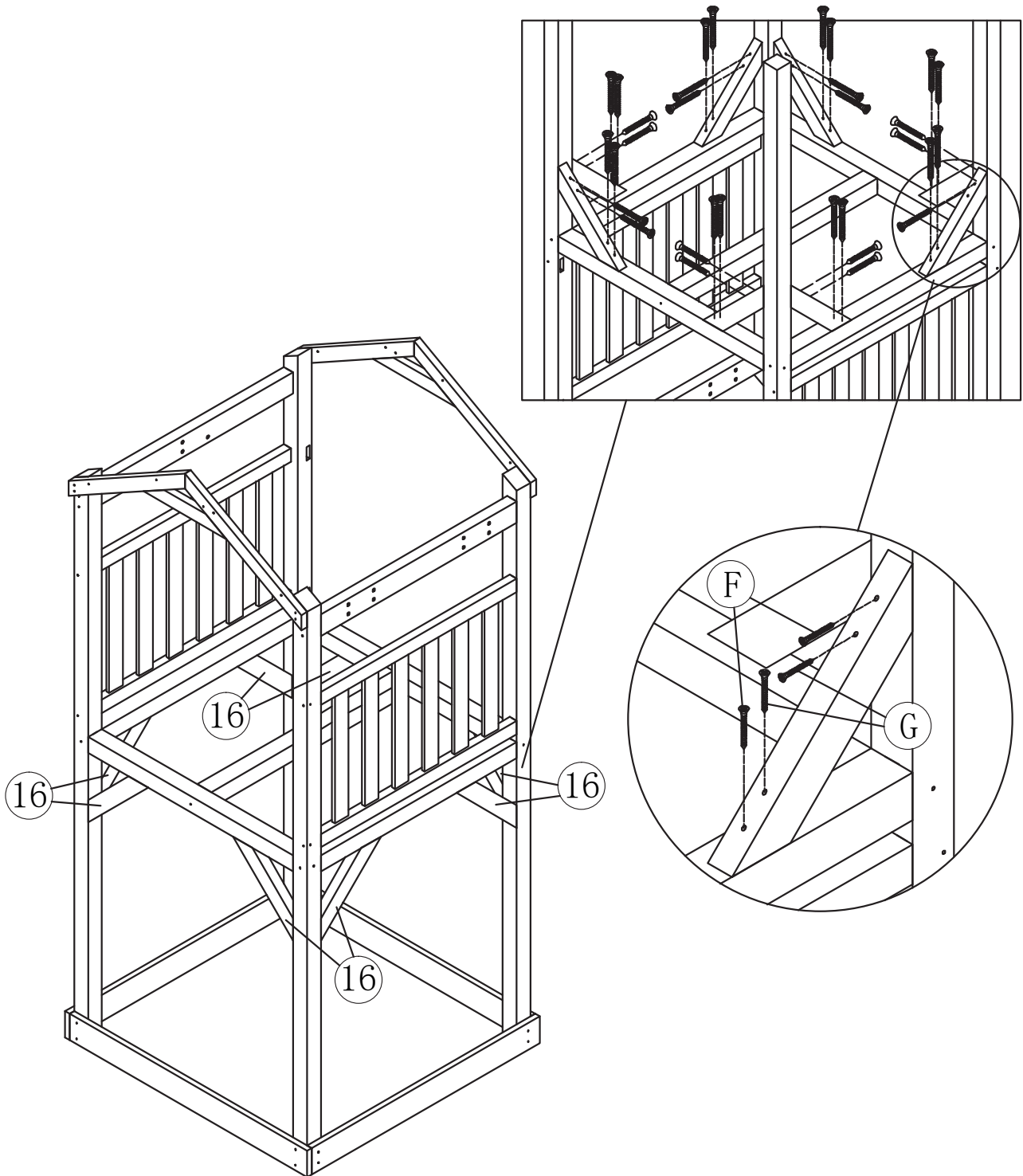
## 6



# BEACH TOWER

Assembly

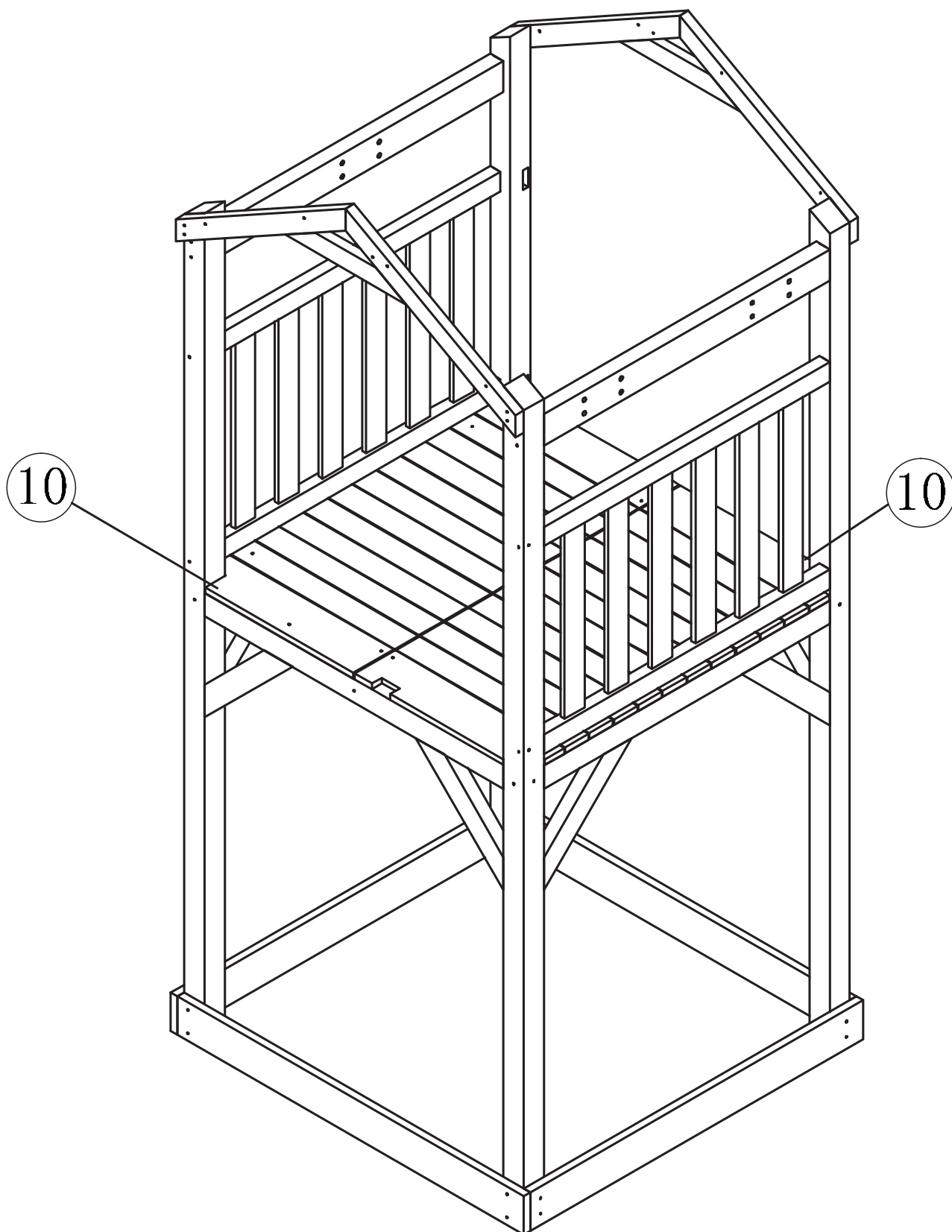
# 7



# BEACH TOWER

Assembly

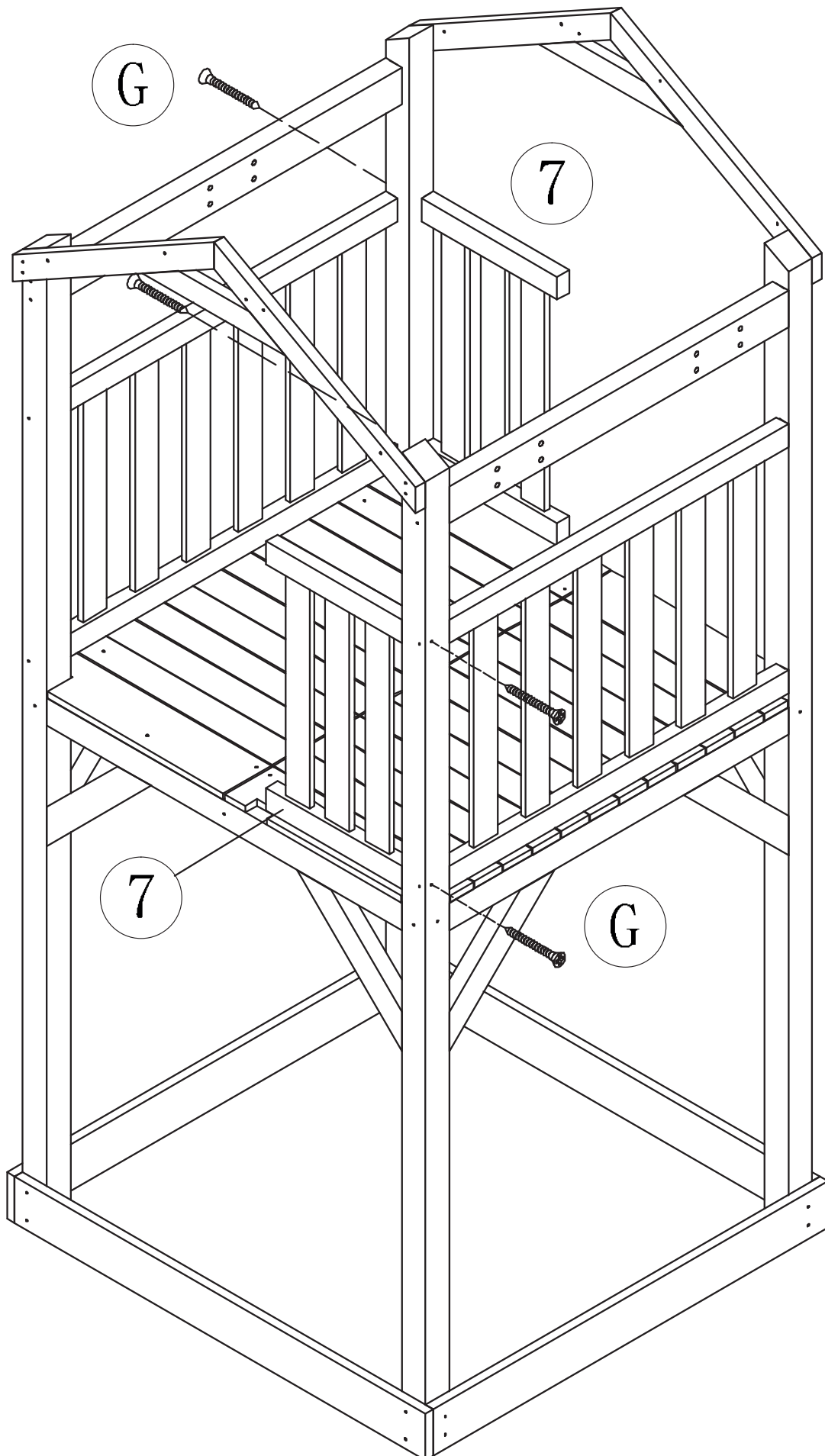
## 8



# BEACH TOWER

Assembly

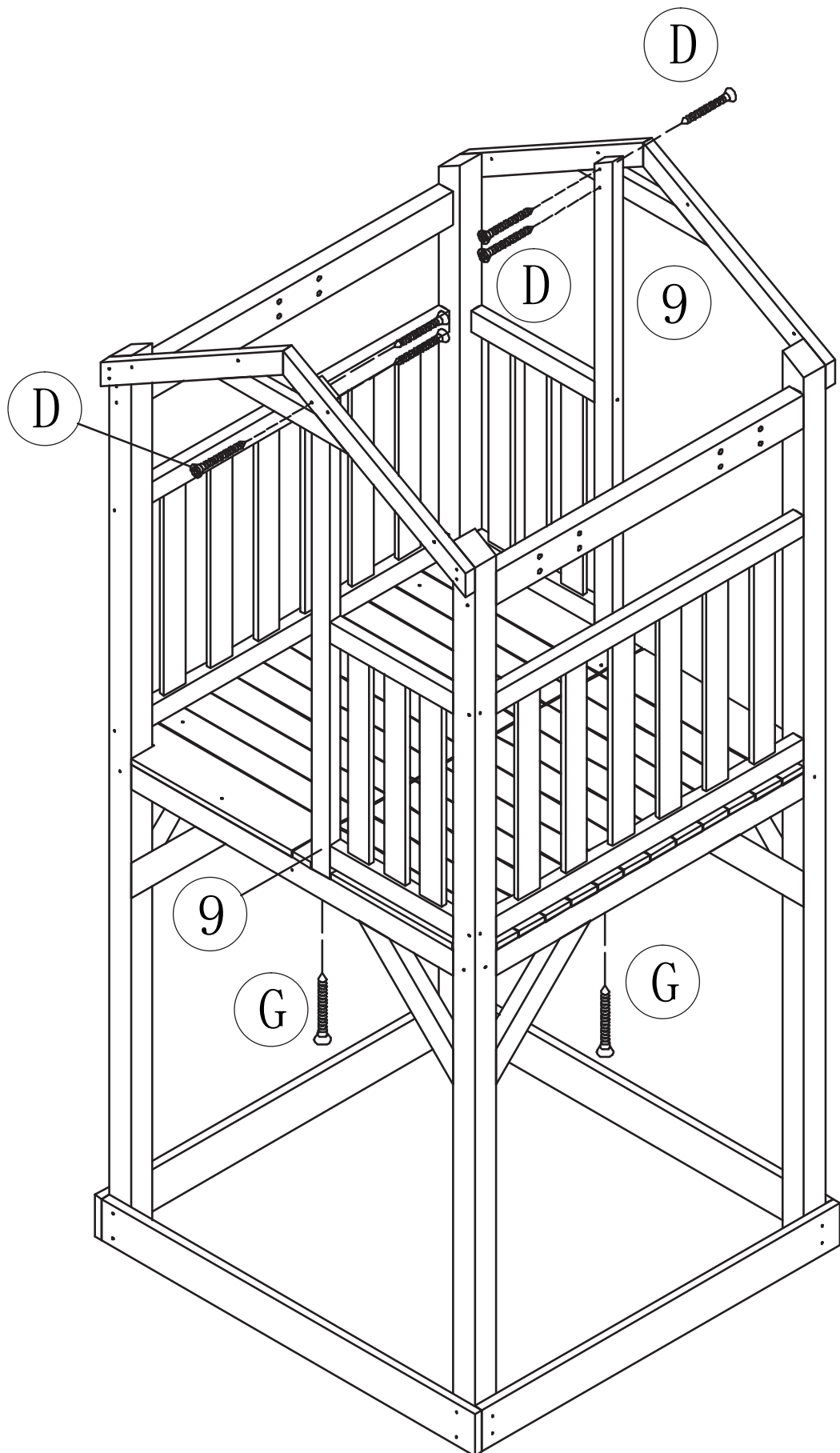
## 9



# BEACH TOWER

Assembly

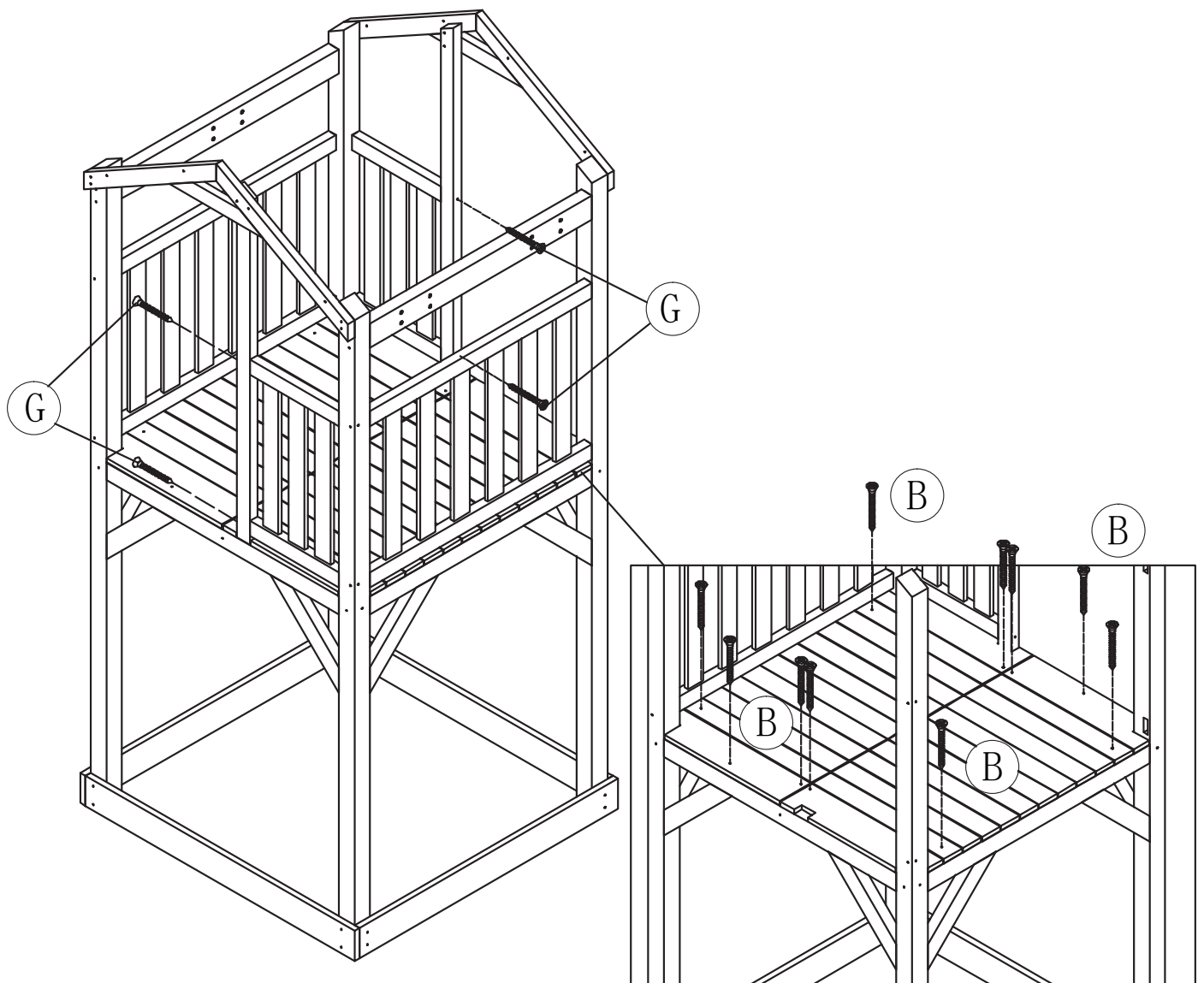
## 10



# BEACH TOWER

Assembly

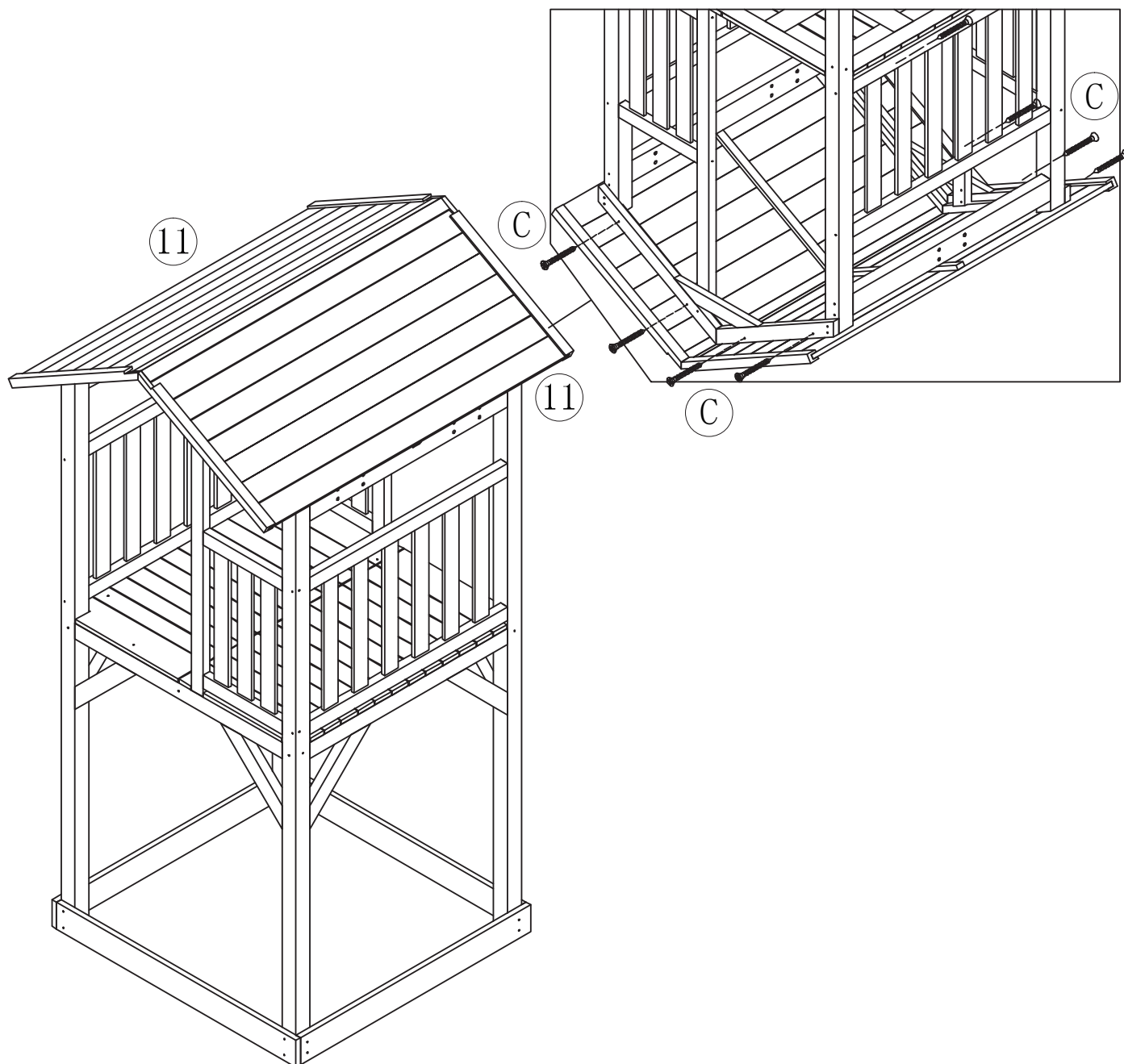
## 11



# BEACH TOWER

Assembly

## 12

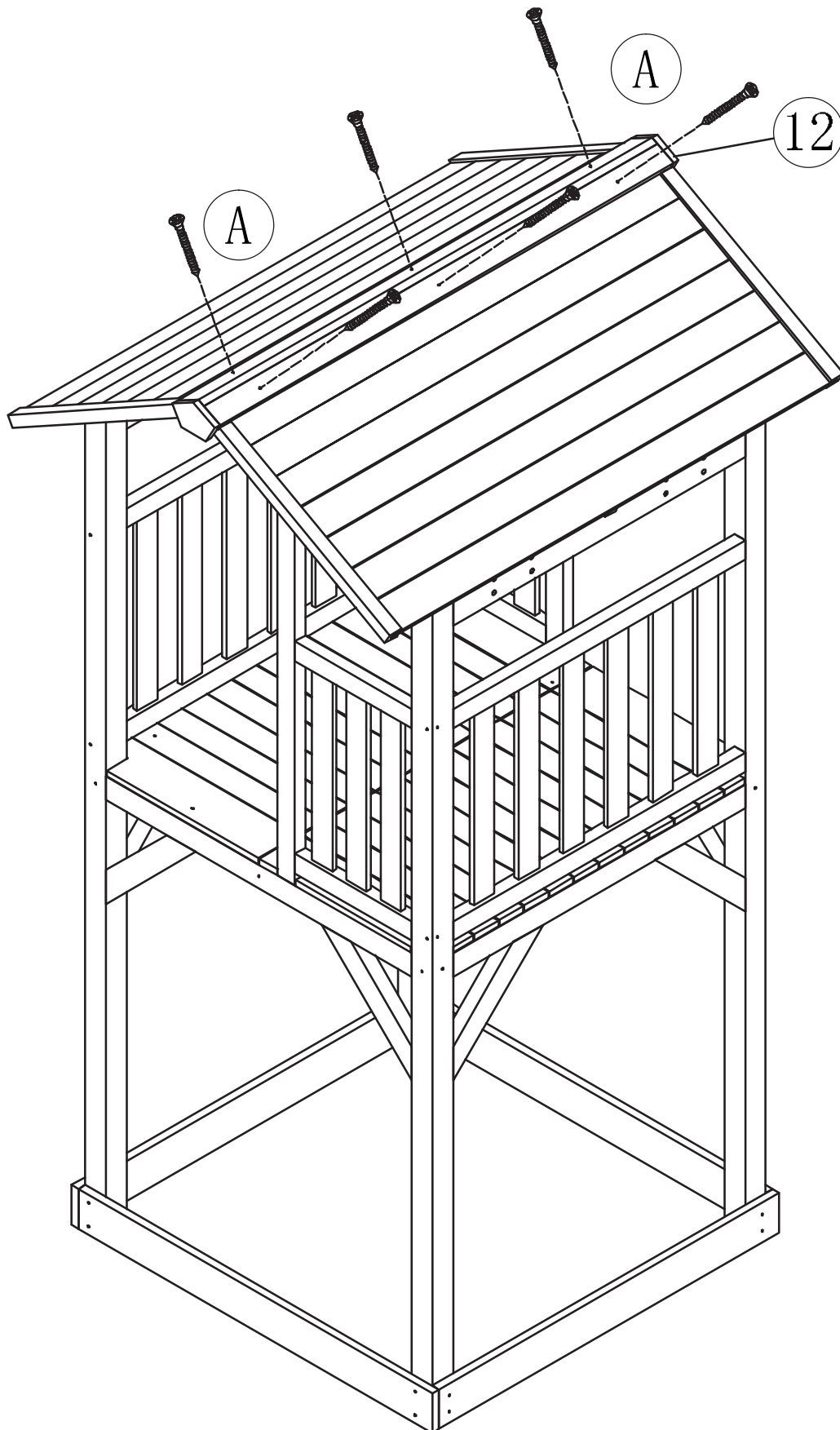




# BEACH TOWER

Assembly

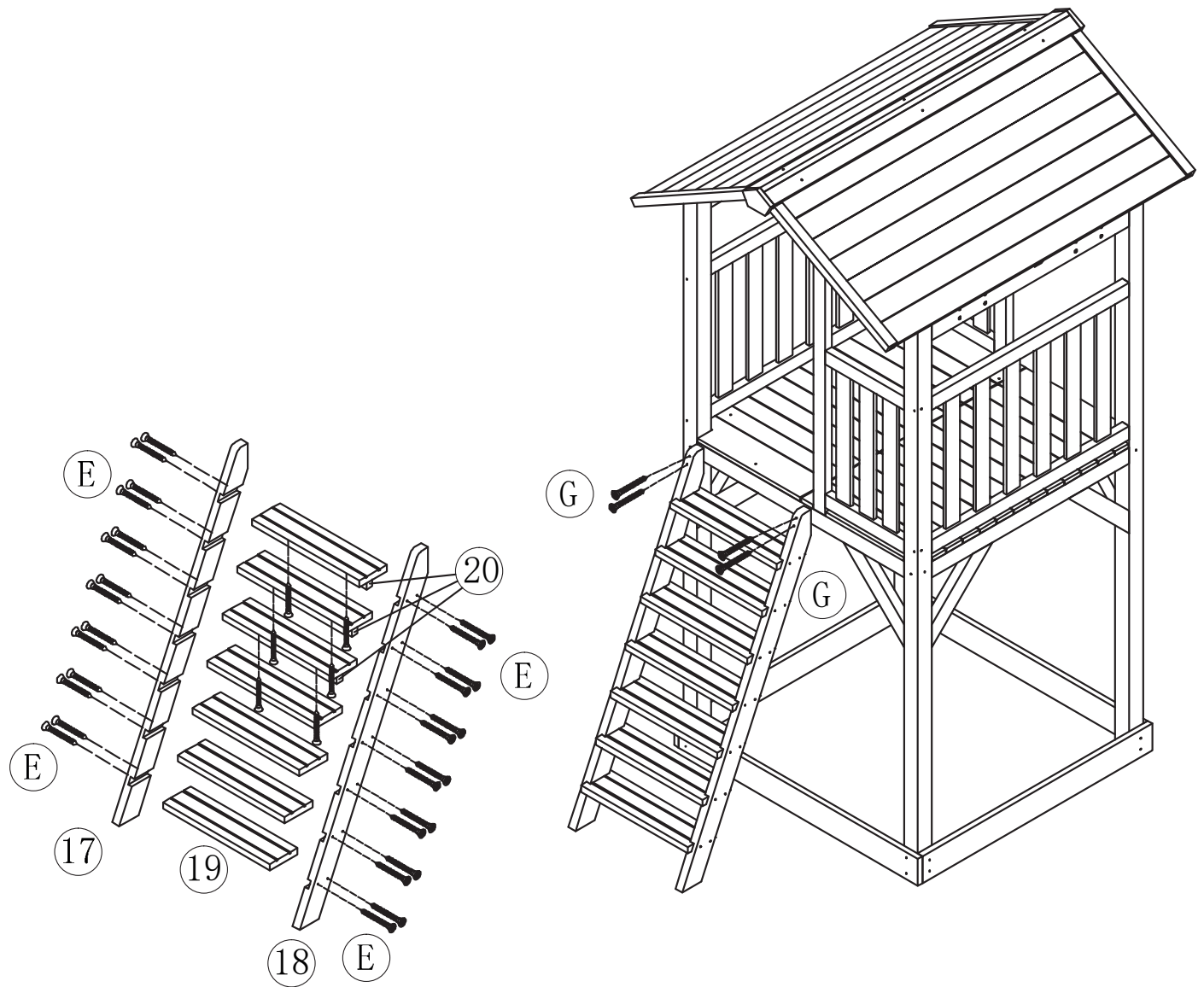
## 13



# BEACH TOWER

Assembly

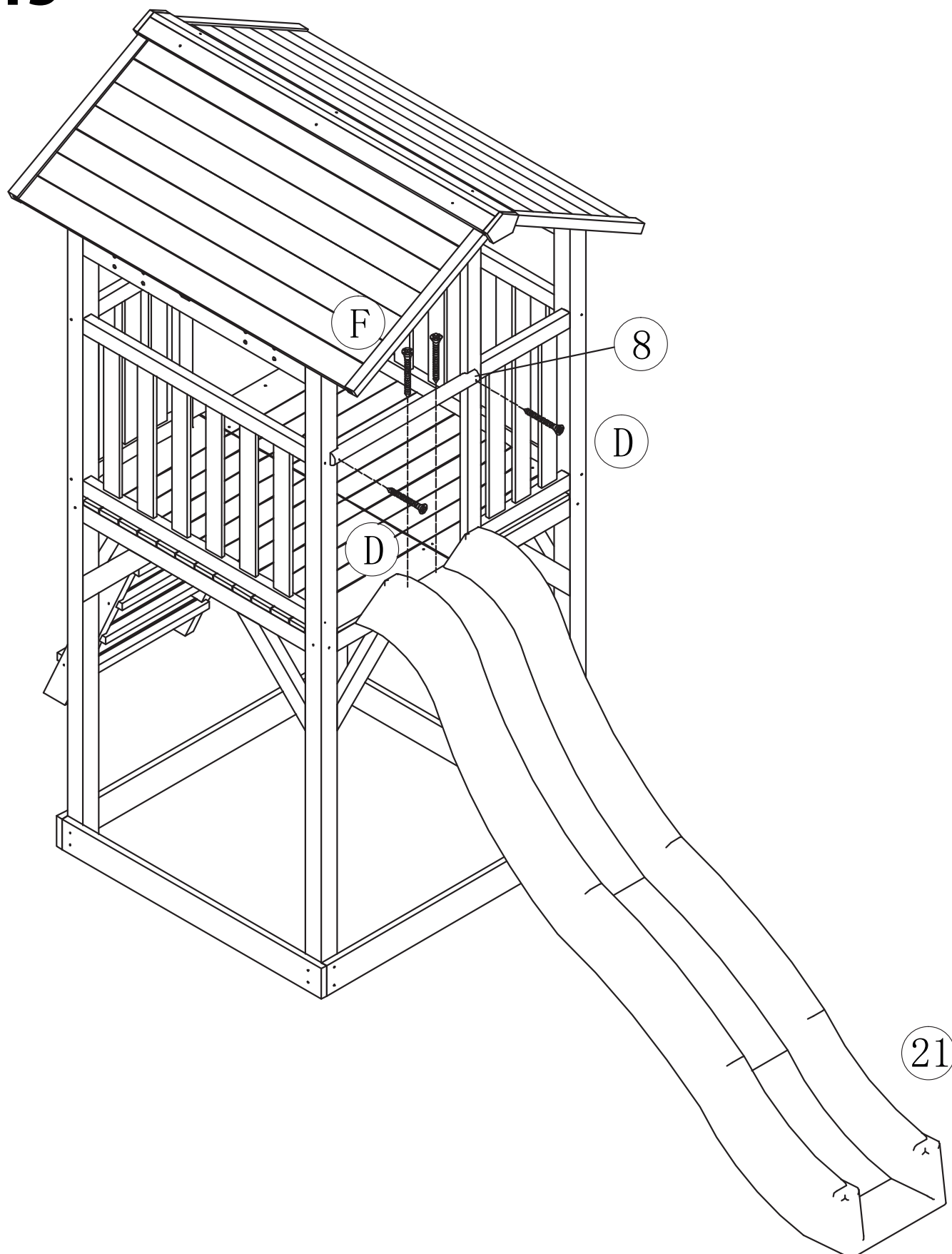
## 14



# BEACH TOWER

Assembly

## 15



# BEACH TOWER

## EN

### Introduction

Congratulations on your purchase. Axi makes every effort to design and manufacture a robust and safe product. With this choice, you have purchased a product that you will enjoy for years to come. Before use, make sure all accessories are connected according to the recommended instructions in this manual.

### Assembly

Assemble according to the instructions supplied with the product. Always assemble your product on flat, even surface and always according to the instruction. During the assembly, loosely fit the screws at first, fastening then tight only when fully assembled. Check furniture fittings at least once a year - the screws may require tightening.

- The assembly of the play house must only be done by an adult.
- It is strongly recommended that a AXI play house with a raised base framework should be anchored with an anchoring set (can be purchased separately).

This increases the stability and therefore the safety of the play house.

- Do not place the AXI play house on a hard surface, such as concrete or asphalt. A fall from the play house onto a hard surface can cause serious injury. A shock-absorbent surface, for at least 1.50 meters around the AXI play house, like grass, wood chips or sand is required for play houses higher than 60.0 cm.
- **WARNING:** Place the AXI play house on a flat surface and at least 2.00 meters away from other structures and other obstacles such as house walls, garage, fence, overhanging branches or clotheslines.
- Do not place the AXI play house on a surface that will remain damp. This can be achieved by using the anchoring set or for AXI play house without a raised base framework by placing a paving stone between each corner of the play house and the ground.
- For the AXI play house with a slide, it is recommended the play house should be sited so that the slide does not face south. The temperature of the slide can be increased considerably simply by the heat of the sun.

### Material

This AXI play house is made of Hemlock wood with FSC quality mark.

This type of wood does not splinter and is naturally resistant to weathering such as rain and therefore resistant to wood rot. The wood is treated with a water-based stain, making it virtually maintenance-free. This natural-based stain is not harmful to the environment and is safe for children (without chemicals).

### Safety

This AXI play house is designed and manufactured according to European EN71 and CE standards, which guarantees the safety of the play house

### SAFETY INSTRUCTIONS

- Do not allow children to play without (parental) supervision.
- Climbing or playing on the roof of a AXI play house is not permitted.
- AXI play houses are suitable for up to two children and one adult (maximum weight - 150 Kg.).

### Maintenance

Check to ensure that all components and fixings of this product are secure, do not use if you have any doubts about its fitness for purpose.

- Check whether there are any sharp edges, replace part as necessary.
- It is necessary to check regularly for splinters, loose screws and the tightness of joints and/or fastenings. If necessary, nuts and bolts must be tightened.

'Regularly means: when you put it up and twice a month during the outdoor play season.

- Once a year check the state of the protective stain layer. To ensure the optimum durability, the AXI play house needs to be given a new coat of stain every two years. Use a water-based paint / stain based on natural components for this.
- **WARNING:** No maintenance can result in hazardous situations.

### WARNING!

- A fall from a play house onto a hard surface can cause serious injury. AXI cannot be held responsible if this occurs. Always place the play house on a soft surface.
- AXI play houses are designed for private use. These play houses must not be rented or placed in public places like schools and day-care nurseries. In the case of rental or use in public places, any guarantee or warranty becomes invalidate and other liabilities claims lapse.
- Wood is a natural product that is subject to the effect of the weather that may cause the wood to warp and split. No guarantee is provided for the consequences of weather conditions on the construction that do not cause any damage, such as splits in the wood and warping of the panels.

# BEACH TOWER

If the product does not reach you in good condition or if there are other problems, please contact your dealer or point of sale where you purchased the product.

Despite careful checking of the documents, we cannot be held responsible for printing and writing errors.

## DE

### Einleitung

Herzlichen Glückwunsch zu Ihrem Kauf. AXI, setzt alles daran, ein robustes und sicheres Produkt zu entwickeln und herzustellen. Mit dieser Wahl haben Sie ein Produkt erworben, an dem Sie viele Jahre lang Freude haben werden. Vergewissern Sie sich vor dem Gebrauch, dass alle Zubehörteile gemäß den empfohlenen Anweisungen in dieser Anleitung angeschlossen sind.

### Zusammenbau

Bauen Sie das Gerät entsprechend der mitgelieferten Anleitung zusammen. Bauen Sie das Gerät immer auf einer ebenen Fläche und entsprechend der Anleitung zusammen. Ziehen Sie bei der Montage die Schrauben zunächst locker an und erst dann fest, wenn sie vollständig montiert sind. Prüfen Sie die Möbelbeschläge mindestens einmal im Jahr - möglicherweise müssen die Schrauben nachgezogen werden.

- Die Montage des Spielhauses darf nur von einem Erwachsenen durchgeführt werden.
- Es wird dringend empfohlen, ein AXI-Spielhaus mit erhöhtem Grundgerüst mit einem Verankerungsset zu verankern (kann separat erworben werden).

Dies erhöht die Stabilität und damit die Sicherheit des Spielhauses.

- Stellen Sie das AXI-Spielhaus nicht auf einen harten Untergrund, wie z. B. Beton oder Asphalt. Ein Sturz aus dem Spielhaus auf einen harten Untergrund kann zu schweren Verletzungen führen. Für Spielhäuser, die höher als 60,0 cm sind, ist eine stoßdämpfende Oberfläche, wie Gras, Holzspäne oder Sand, im Umkreis von mindestens 1,50 m um das AXI-Spielhaus erforderlich.

- WARNUNG: Stellen Sie das AXI-Spielhaus auf eine ebene Fläche und mindestens 2,00 Meter entfernt von anderen Strukturen und anderen Hindernissen wie Hauswänden, Garagen, Zäunen, überhängenden Ästen oder Wäscheleinen auf.

- Stellen Sie das AXI-Spielhaus nicht auf eine Oberfläche, die feucht bleiben wird. Dies kann durch die Verwendung des Verankerungssets oder für das AXI-Spielhaus ohne erhöhtes Grundgerüst durch die Platzierung eines Pflastersteins zwischen jeder Ecke des Spielhauses und dem Boden erreicht werden.

- Für das AXI-Spielhaus mit Rutsche wird empfohlen, das Spielhaus so aufzustellen, dass die Rutsche nicht nach Süden ausgerichtet ist. Allein durch die Sonneneinstrahlung kann sich die Temperatur der Rutsche erheblich erhöhen.

### Material

Dieses AXI-Spielhaus ist aus Hemlock-Holz mit FSC-Gütesiegel gefertigt.

Diese Holzart splittert nicht und ist von Natur aus resistent gegen Witterungseinflüsse wie Regen und somit resistent gegen Holzfäule. Das Holz ist mit einer Beize auf Wasserbasis behandelt, wodurch es praktisch wartungsfrei ist. Diese Beize auf natürlicher Basis ist nicht umweltschädlich und sicher für Kinder (ohne Chemikalien).

### Sicherheit

Dieses AXI-Spielhaus wurde gemäß den europäischen Normen EN71 und CE entworfen und hergestellt, was die Sicherheit des Spielhauses garantiert.

### SICHERHEITSHINWEISE

- Erlauben Sie Kindern nicht, ohne (elterliche) Aufsicht zu spielen.
- Das Klettern oder Spielen auf dem Dach eines AXI-Spielhauses ist nicht erlaubt.
- AXI-Spielhäuser sind für bis zu zwei Kinder und einen Erwachsenen geeignet (maximales Gewicht - 150 kg.).

### Wartung

Überprüfen Sie, ob alle Komponenten und Befestigungen dieses Produkts sicher sind. Benutzen Sie es nicht, wenn Sie Zweifel an seiner Eignung für diesen Zweck haben.

- Überprüfen Sie, ob scharfe Kanten vorhanden sind und tauschen Sie die Teile bei Bedarf aus.

- Prüfen Sie regelmäßig auf Splitter, lose Schrauben und den festen Sitz der Verbindungen und/oder Befestigungen. Falls erforderlich, müssen Muttern und Schrauben nachgezogen werden.

Regelmäßig bedeutet: beim Aufstellen und zweimal im Monat während der Spielsaison im Freien.

- Überprüfen Sie einmal im Jahr den Zustand der Fleckenschutzschicht. Um eine optimale Haltbarkeit zu gewährleisten, muss das AXI-Spielhaus alle zwei Jahre mit einem neuen Anstrich versehen werden.

zwei Jahren. Verwenden Sie dazu eine Farbe / Beize auf Wasserbasis, die auf natürlichen Bestandteilen basiert.

- WARNUNG: Keine Wartung kann zu gefährlichen Situationen führen.

### WARNUNG!

- Ein Sturz aus einem Spielhaus auf eine harte Oberfläche kann zu schweren Verletzungen führen. AXI kann in diesem Fall nicht haftbar gemacht werden. Stellen Sie das Spielhaus immer auf eine weiche Unterlage.

# BEACH TOWER

- AXI-Speelhäuser sind für den privaten Gebrauch bestimmt. Diese Spielhäuser dürfen nicht vermietet oder an öffentlichen Orten wie Schulen und Kindertagesstätten aufgestellt werden. Im Falle einer Bei Vermietung oder Benutzung an öffentlichen Plätzen erlischt jegliche Garantie oder Gewährleistung und andere Haftungsansprüche erlöschen.

- Holz ist ein Naturprodukt, das Witterungseinflüssen unterliegt, die zum Verziehen und Spalten des Holzes führen können. Für die Folgen von Witterungseinflüssen auf die Konstruktion, die keine Schäden verursachen, wie z. B. Risse im Holz und Verformung der Platten, wird keine Garantie übernommen.

Sollte das Produkt nicht in gutem Zustand bei Ihnen ankommen oder sollten andere Probleme auftreten, wenden Sie sich bitte an Ihren Händler oder die Verkaufsstelle, bei der Sie das Produkt erworben haben.

Trotz sorgfältiger Prüfung der Unterlagen können wir für Druck- und Schreibfehler nicht verantwortlich gemacht werden.

## NL

### Inleiding

Gefeliciteerd met uw aankoop. AXI, stelt alles in het werk om een robuust en veilig product te ontwerpen en te produceren. Met deze keuze heeft u een product gekocht waar u jarenlang plezier van zult hebben. Controleer voor gebruik of alle accessoires zijn aangesloten volgens de aanbevolen instructies in deze handleiding.

### Montage

Zet het product in elkaar volgens de instructies die bij het product worden geleverd. Monteer uw product altijd op een vlakke, egale ondergrond en altijd volgens de instructies. Monteer de schroeven eerst losjes en draai ze pas vast als ze volledig gemonteerd zijn. Controleer het meubelbeslag minstens één keer per jaar - het kan zijn dat de schroeven moeten worden aangedraaid.

- De montage van het speelhuisje mag alleen door een volwassene worden gedaan.

- Het wordt sterk aanbevolen om een AXI speelhuisje met een verhoogd basisframe te verankeren met een verankeringssset (apart verkrijgbaar).

Dit vergroot de stabiliteit en dus de veiligheid van het speelhuisje.

- Plaats het AXI speelhuisje niet op een harde ondergrond, zoals beton of asfalt. Een val van het speelhuisje op een harde ondergrond kan ernstig letsel veroorzaken. Een schokabsorberende ondergrond van minimaal 1,50 meter rondom het AXI speelhuisje, zoals gras, houtsnippers of zand is vereist voor speelhuisjes hoger dan 60,0 cm.

- **WAARSCHUWING:** Plaats het AXI speelhuisje op een vlakke ondergrond en op minstens 2,00 meter afstand van andere constructies en andere obstakels zoals huismuren, garage, schutting, overhangende takken of waslijnen.

- Plaats het AXI speelhuisje niet op een ondergrond die vochtig blijft. Dit kan worden bereikt door de verankeringssset te gebruiken of voor het AXI speelhuisje zonder verhoogd basisframe door een stoeptegels te plaatsen tussen elke hoek van het speelhuisje en de grond.

- Voor het AXI speelhuisje met glijbaan wordt aanbevolen het speelhuisje zo te plaatsen dat de glijbaan niet op het zuiden gericht is. De temperatuur van de glijbaan kan aanzienlijk oplopen door de warmte van de zon.

### Materiaal

Dit AXI speelhuisje is gemaakt van Hemlock hout met FSC keurmerk.

Deze houtsoort splintert niet en is van nature bestand tegen weersinvloeden zoals regen en daardoor bestand tegen houtrot. Het hout is behandeld met een beits op waterbasis, waardoor het vrijwel onderhoudsvrij is. Deze beits op natuurlijke basis is niet schadelijk voor het milieu en veilig voor kinderen (zonder chemicaliën).

### Veiligheid

Dit AXI speelhuisje is ontworpen en vervaardigd volgens de Europese EN71 en CE normen, waardoor de veiligheid van het speelhuisje gegarandeerd is.

### VEILIGHEIDSinSTRUCTIES

- Laat kinderen niet spelen zonder (ouderlijk) toezicht.

- Klimmen of spelen op het dak van een AXI speelhuisje is niet toegestaan.

- AXI speelhuisjes zijn geschikt voor maximaal twee kinderen en één volwassene (maximaal gewicht - 150 Kg.).

### Onderhoud

Controleer of alle onderdelen en bevestigingen van dit product goed vastzitten, gebruik het product niet als u twijfelt of het geschikt is voor het beoogde doel.

- Controleer of er scherpe randen zijn, vervang indien nodig onderdelen.

- Het is noodzakelijk om regelmatig te controleren op splinters, losse schroeven en de dichtheid van verbindingen en/of bevestigingen. Indien nodig moeten moeren en bouten worden aangedraaid.

Regelmatig betekent: wanneer je het ophangt en twee keer per maand tijdens het buitenspeelseizoen.

- Controleer één keer per jaar de staat van de beschermende beitslaag. Voor een optimale duurzaamheid moet het AXI speel-

# BEACH TOWER

huisje om de twee jaar van een nieuwe beitslaag worden voorzien.

twee jaar. Gebruik hiervoor een verf/beits op waterbasis op basis van natuurlijke bestanddelen.

- WAARSCHUWING: Geen onderhoud kan leiden tot gevaarlijke situaties.

## WAARSCHUWING!

- Een val van een speelhuisje op een hard oppervlak kan ernstig letsel veroorzaken. AXI kan niet aansprakelijk worden gesteld als dit gebeurt. Plaats het speelhuisje altijd op een zachte ondergrond.

- AXI speelhuisjes zijn ontworpen voor privégebruik. Deze speelhuisjes mogen niet worden verhuurd of geplaatst op openbare plaatsen zoals scholen en kinderdagverblijven. In geval van

Bij verhuur of gebruik op openbare plaatsen vervalt elke garantie en andere aansprakelijkheidsclaims.

- Hout is een natuurproduct dat onderhevig is aan de invloed van het weer waardoor het hout kan kromtrekken en splijten. Er wordt geen garantie gegeven voor de gevolgen van weersomstandigheden op de constructie die geen schade veroorzaken, zoals scheuren in het hout en kromtrekken van de panelen.

Als het product u niet in goede staat bereikt of als er andere problemen zijn, neem dan contact op met uw dealer of verkooppunt waar u het product hebt gekocht.

Ondanks zorgvuldige controle van de documenten kunnen wij niet verantwoordelijk worden gehouden voor druk- en schrijffouten.

## FR

### Introduction

Félicitations pour votre achat. AXI, met tout en œuvre pour concevoir et fabriquer un produit robuste et sûr. Avec ce choix, vous avez acheté un produit dont vous profiterez pendant de nombreuses années. Avant d'utiliser l'appareil, assurez-vous que tous les accessoires sont connectés conformément aux instructions recommandées dans ce manuel.

### Assemblage

Assemblez l'appareil conformément aux instructions fournies avec le produit. Assemblez toujours votre produit sur une surface plane et uniforme, en suivant les instructions. Au cours de l'assemblage, les vis doivent d'abord être desserrées, puis serrées uniquement lorsqu'elles sont entièrement assemblées. Vérifiez le montage des meubles au moins une fois par an - les vis peuvent avoir besoin d'être resserrées.

- Le montage de la maison de jeu doit être effectué par un adulte.

- Il est fortement recommandé de fixer une maison de jeu AXI avec un cadre de base surélevé à l'aide d'un kit d'ancrage (disponible séparément).

Cela augmente la stabilité et donc la sécurité de la maison de jeu.

- Ne placez pas la maison de jeu AXI sur une surface dure, telle que le béton ou l'asphalte. Une chute de la maison de jeu sur une surface dure peut entraîner des blessures graves. Une surface absorbant les chocs, sur au moins 1,50 mètre autour de la maison de jeu AXI, comme de l'herbe, des copeaux de bois ou du sable, est nécessaire pour les maisons de jeu de plus de 60,0 cm de haut.

- AVERTISSEMENT : Placez la maison de jeu AXI sur une surface plane et à au moins 2,00 mètres d'autres structures et d'autres obstacles tels que les murs de la maison, le garage, la clôture, les branches en surplomb ou les cordes à linge.

- Ne placez pas la maison de jeu AXI sur une surface qui restera humide. Pour ce faire, utilisez le kit d'ancrage ou, pour la maison de jeu AXI sans cadre de base surélevé, placez un pavé entre chaque coin de la maison de jeu et le sol.

- Pour la maison de jeu AXI avec toboggan, il est recommandé de placer la maison de jeu de manière à ce que le toboggan ne soit pas orienté vers le sud. La température du toboggan peut être considérablement augmentée par la simple chaleur du soleil.

### Matériaux

Cette maison de jeu AXI est fabriquée en bois de pruche portant le label de qualité FSC.

Ce type de bois ne se fend pas et est naturellement résistant aux intempéries telles que la pluie et donc résistant à la pourriture du bois. Le bois est traité avec une teinture à base d'eau, ce qui le rend pratiquement sans entretien. Cette teinture naturelle ne nuit pas à l'environnement et est sans danger pour les enfants (sans produits chimiques).

### Sécurité

Cette maison de jeu AXI est conçue et fabriquée conformément aux normes européennes EN71 et CE, ce qui garantit la sécurité de la maison de jeu.

### CONSIGNES DE SÉCURITÉ

- Ne laissez pas les enfants jouer sans surveillance (parentale).

- Il est interdit de grimper ou de jouer sur le toit d'une maison de jeu AXI.

- Les maisons de jeu AXI peuvent accueillir jusqu'à deux enfants et un adulte (poids maximum : 150 kg).

# BEACH TOWER

## Entretien

Vérifiez que tous les composants et toutes les fixations de ce produit sont sûrs. N'utilisez pas ce produit si vous avez des doutes quant à son aptitude à l'emploi.

- Vérifiez qu'il n'y a pas d'arêtes vives, remplacez la pièce si nécessaire.

- Il est nécessaire de vérifier régulièrement l'absence d'échardes, de vis desserrées et l'étanchéité des joints et/ou des fixations. Si nécessaire, les écrous et les boulons doivent être resserrés.

Régulièrement signifie : lorsque vous le montez et deux fois par mois pendant la saison de jeu en plein air.

- Une fois par an, vérifiez l'état de la couche de protection. Pour garantir une durabilité optimale, la maison de jeu AXI doit recevoir une nouvelle couche de lasure tous les deux ans.

tous les deux ans. Pour ce faire, utilisez une peinture/teinte à base d'eau et de composants naturels.

- AVERTISSEMENT : L'absence d'entretien peut entraîner des situations dangereuses.

## ATTENTION!

- Une chute d'une maison de jeu sur une surface dure peut entraîner des blessures graves. AXI ne peut être tenu pour responsable de cette situation. Placez toujours la maison de jeu sur une surface souple.

- Les maisons de jeu AXI sont conçues pour un usage privé. Elles ne doivent pas être louées ou placées dans des lieux publics tels que les écoles et les crèches. En cas de

En cas de location ou d'utilisation dans des lieux publics, toute garantie devient caduque et les autres droits de responsabilité sont annulés.

- Le bois est un produit naturel qui est soumis à l'effet des conditions météorologiques qui peuvent le déformer et le fendre.

Aucune garantie n'est fournie pour les conséquences des conditions météorologiques sur la construction qui ne causent aucun dommage, telles que les fissures dans le bois et le gauchissement des panneaux.

Si le produit ne vous parvient pas en bon état ou si vous rencontrez d'autres problèmes, veuillez contacter votre revendeur ou le point de vente où vous avez acheté le produit.

Malgré un contrôle minutieux des documents, nous ne pouvons être tenus responsables des erreurs d'impression et d'écriture.

## ES

### Introducción

Enhorabuena por su compra. Sunny, pone todo su empeño en diseñar y fabricar un producto robusto y seguro. Con esta elección, usted ha adquirido un producto que disfrutará durante años. Antes de utilizarlo, asegúrese de que todos los accesorios están conectados de acuerdo con las instrucciones recomendadas en este manual.

### Montaje

Realice el montaje siguiendo las instrucciones suministradas con el producto. Monte siempre su producto sobre una superficie plana y uniforme y siempre de acuerdo con las instrucciones. Durante el montaje, apriete primero los tornillos sin apretarlos, y apriételos sólo cuando esté completamente montado. Compruebe los herrajes de los muebles al menos una vez al año: puede ser necesario apretar los tornillos.

- El montaje de la casa de juegos sólo debe ser realizado por un adulto.

- Se recomienda encarecidamente que una casa de juegos AXI con un armazón de base elevada se ancle con un juego de anclaje (puede adquirirse por separado).

Esto aumenta la estabilidad y, por tanto, la seguridad de la casa de juegos.

- No coloque la casa de juegos AXI sobre una superficie dura, como hormigón o asfalto. Una caída de la casa de juegos sobre una superficie dura puede causar lesiones graves. Para las casas de juego de más de 60,0 cm de altura se requiere una superficie que absorba los impactos, de al menos 1,50 metros alrededor de la casa de juego AXI, como césped, virutas de madera o arena.

- ADVERTENCIA: Coloque la casa de juegos AXI sobre una superficie plana y a una distancia mínima de 2,00 metros de otras estructuras y otros obstáculos como paredes de la casa, garaje, valla, ramas colgantes o tendedores.

- No coloque la casa de juegos AXI sobre una superficie que vaya a permanecer húmeda. Para ello, utilice el juego de anclaje o, en el caso de la casa de juegos AXI sin estructura de base elevada, coloque un adoquín entre cada esquina de la casa de juegos y el suelo.

- Para la casa de juegos AXI con tobogán, se recomienda situar la casa de juegos de forma que el tobogán no esté orientado hacia el sur. La temperatura del tobogán puede aumentar considerablemente por el simple calor del sol.

### Material

Esta casa de juegos AXI está fabricada con madera Hemlock con sello de calidad FSC.

Este tipo de madera no se astilla y es naturalmente resistente a la intemperie como la lluvia y por lo tanto resistente a la putrefacción de la madera. La madera está tratada con un tinte a base de agua, por lo que prácticamente no necesita mantenimiento. Este tinte de base natural no es perjudicial para el medio ambiente y es seguro para los niños (sin productos químicos).



# BEACH TOWER

## Seguridad

Esta casa de juegos AXI está diseñada y fabricada de acuerdo con las normas europeas EN71 y CE, lo que garantiza la seguridad de la casa de juegos.

## ISTRUCCIONES DE SEGURIDAD

- No permita que los niños jueguen sin supervisión (de los padres).
- No está permitido trepar o jugar en el tejado de una casa de juegos AXI.
- Las casitas de juego AXI son adecuadas para un máximo de dos niños y un adulto (peso máximo - 150 Kg.).

## Mantenimiento

Compruebe que todos los componentes y fijaciones de este producto son seguros; no lo utilice si tiene alguna duda sobre su idoneidad para el uso previsto.

- Compruebe si hay bordes afilados, sustituya la pieza si es necesario.
- Es necesario comprobar regularmente si hay astillas, tornillos sueltos y el apriete de las juntas y/o fijaciones. Si es necesario, hay que apretar tuercas y tornillos.

Regularmente significa: cuando lo montes y dos veces al mes durante la temporada de juegos al aire libre.

- Una vez al año, compruebe el estado de la capa protectora de manchas. Para garantizar una durabilidad óptima, la casa de juegos AXI debe recibir una nueva capa de barniz cada dos años.

Utilice para ello una pintura / tinte al agua a base de componentes naturales.

- ADVERTENCIA: La falta de mantenimiento puede dar lugar a situaciones peligrosas.

## ADVERTENCIA!

- Una caída de la casita de juego sobre una superficie dura puede causar lesiones graves. AXI no se hace responsable si esto ocurre. Coloque siempre la casita de juego sobre una superficie blanda.
- Las casitas de juego AXI están diseñadas para uso privado. Estas casitas de juego no deben alquilarse ni colocarse en lugares públicos como escuelas y guarderías. En caso de

En caso de alquiler o uso en lugares públicos, cualquier garantía quedará invalidada y se extinguirán las demás reclamaciones de responsabilidad.

- La madera es un producto natural que está sujeto a los efectos de la intemperie que pueden hacer que la madera se deforme y se parta. No se ofrece ninguna garantía por las consecuencias de las condiciones meteorológicas en la construcción que no causen ningún daño, como rajaduras en la madera y alabeo de los paneles.

Si el producto no le llega en buen estado o si se presentan otros problemas, póngase en contacto con el distribuidor o el punto de venta donde adquirió el producto.

A pesar de la cuidadosa revisión de los documentos, no nos hacemos responsables de los errores de impresión y escritura.

## IT

### Introduzione

Congratulazioni per l'acquisto. Sunny si impegna al massimo per progettare e realizzare un prodotto robusto e sicuro. Con questa scelta, avete acquistato un prodotto che vi piacerà per gli anni a venire. Prima dell'uso, assicurarsi che tutti gli accessori siano collegati secondo le istruzioni consigliate in questo manuale.

### Montaggio

Assemblare il prodotto seguendo le istruzioni in dotazione. Assemblare sempre il prodotto su una superficie piana e uniforme e seguendo sempre le istruzioni. Durante il montaggio, allentare le viti all'inizio e fissarle saldamente solo quando il prodotto è completamente assemblato. Controllare il montaggio dei mobili almeno una volta all'anno: le viti potrebbero richiedere un serraggio.

- Il montaggio della casetta deve essere effettuato esclusivamente da un adulto.
- Si raccomanda vivamente di ancorare una casetta AXI con struttura di base rialzata con un set di ancoraggio (acquistabile separatamente).

Questo aumenta la stabilità e quindi la sicurezza della casetta.

- Non collocare la casetta AXI su una superficie dura, come il cemento o l'asfalto. Una caduta dalla casetta su una superficie dura può causare gravi lesioni. Per le casette di altezza superiore a 60,0 cm è necessaria una superficie assorbente per almeno 1,50 metri intorno alla casetta AXI, come erba, trucioli di legno o sabbia.

- AVVERTENZA: collocare la casetta AXI su una superficie piana e ad almeno 2,00 metri di distanza da altre strutture e altri ostacoli come muri di casa, garage, recinzioni, rami sporgenti o stendini.

- Non collocare la casetta AXI su una superficie che possa rimanere umida. A tale scopo si può utilizzare il set di ancoraggio o, nel caso della casetta AXI senza struttura di base rialzata, collocare una pietra da pavimentazione tra ogni angolo della casetta e il terreno.

- Per la casetta AXI con scivolo, si consiglia di posizionare la casetta in modo che lo scivolo non sia rivolto a sud. La temperatu-

# BEACH TOWER

ra dello scivolo può aumentare notevolmente con il semplice calore del sole.

## Materiale

Questa casetta AXI è realizzata in legno Hemlock con marchio di qualità FSC.

Questo tipo di legno non si scheggia ed è naturalmente resistente agli agenti atmosferici come la pioggia e quindi alla marcatura del legno. Il legno è trattato con un colorante a base d'acqua che lo rende praticamente esente da manutenzione.

Questo colorante a base naturale non è dannoso per l'ambiente ed è sicuro per i bambini (senza sostanze chimiche).

## Sicurezza

Questa casetta AXI è progettata e realizzata secondo le norme europee EN71 e CE, che garantiscono la sicurezza della casetta.

## ISTRUZIONI DI SICUREZZA

- Non permettere ai bambini di giocare senza la supervisione dei genitori.
- Non è consentito arrampicarsi o giocare sul tetto della casetta AXI.
- Le casette AXI sono adatte a un massimo di due bambini e un adulto (peso massimo 150 kg).

## Manutenzione

Controllare che tutti i componenti e i fissaggi di questo prodotto siano sicuri; non utilizzarlo se si hanno dubbi sulla sua idoneità allo scopo.

- Verificare la presenza di spigoli vivi e, se necessario, sostituirli.
- È necessario controllare regolarmente la presenza di schegge, viti allentate e la tenuta dei giunti e/o dei fissaggi. Se necessario, occorre serrare dadi e bulloni.

Regolarmente significa: quando lo si monta e due volte al mese durante la stagione dei giochi all'aperto.

- Una volta all'anno controllare lo stato dello strato protettivo antimacchia. Per garantire una durata ottimale, la casetta AXI deve essere sottoposta a un nuovo strato di vernice ogni due anni.

due anni. A tale scopo, utilizzare una vernice/macchia a base d'acqua con componenti naturali.

- ATTENZIONE: l'assenza di manutenzione può causare situazioni di pericolo.

## ATTENZIONE!

- Una caduta dalla casetta su una superficie dura può causare gravi lesioni. AXI non può essere ritenuta responsabile se ciò si verifica. Posizionare sempre la casetta su una superficie morbida.

- Le casette AXI sono progettate per uso privato. Queste casette non devono essere noleggiate o collocate in luoghi pubblici come scuole e asili nido. In caso di

In caso di noleggio o di utilizzo in luoghi pubblici, qualsiasi garanzia o assicurazione decade e le altre responsabilità decadono.

- Il legno è un prodotto naturale soggetto all'effetto degli agenti atmosferici che possono causarne la deformazione e la spaccatura. Non viene fornita alcuna garanzia per le conseguenze delle condizioni atmosferiche sulla costruzione che non causano alcun danno, come spaccature nel legno e deformazioni dei pannelli.

Se il prodotto non vi arriva in buone condizioni o se ci sono altri problemi, contattate il vostro rivenditore o il punto vendita dove avete acquistato il prodotto.

Nonostante l'attento controllo dei documenti, non possiamo essere ritenuti responsabili di errori di stampa e scrittura.

## CZ

### Úvod

Blahopřejeme vám k nákupu. Společnost Sunny se snaží navrhnout a vyrobit robustní a bezpečný výrobek. Touto volbou jste si zakoupili výrobek, který budete užívat po dlouhá léta. Před použitím se ujistěte, že je veškeré příslušenství připojeno podle doporučených pokynů v tomto návodu.

### Montáž

Sestavte podle pokynů dodaných s výrobkem. Výrobek montujte vždy na rovném, rovném povrchu a vždy podle návodu. Při montáži nejprve volně nasadte šrouby, pevně je pak upevněte až po úplném sestavení. Minimálně jednou ročně zkontrolujte nábytkové kování - šrouby mohou vyžadovat dotažení.

- Montáž hracího domečku smí provádět pouze dospělá osoba.

- Důrazně doporučujeme, aby byl hrací domeček AXI se zvýšeným základním rámem ukotven pomocí kotvicí sady (lze zakoupit samostatně).

Tím se zvýší stabilita, a tedy i bezpečnost hracího domečku.

- Neumisťujte hrací domeček AXI na tvrdý povrch, jako je beton nebo asfalt. Pád z hracího domečku na tvrdý povrch může způsobit vážné zranění. U hracích domečků vyšších než 60,0 cm je nutný povrch pohlcující nárazy v délce alespoň 1,50 m kolem hracího domečku AXI, jako je tráva, dřevěná štěpka nebo písek.

# BEACH TOWER

- VAROVÁNÍ: Umístěte hrací domeček AXI na rovný povrch a alespoň 2,00 metru od jiných staveb a jiných překážek, jako jsou zdi domu, garáž, plot, převislé větve nebo šňůry na prádlo.
- Neumísťujte hrací domeček AXI na povrch, který zůstane vlhký. Toho lze dosáhnout použitím kotvící sady nebo u hracího domečku AXI bez zvýšeného podkladového rámu umístěním dlažební kostky mezi každý roh hracího domečku a zem.
- U hracího domečku AXI se skluzavkou se doporučuje, aby byl hrací domeček umístěn tak, aby skluzavka nesměřovala na jih. Teplota skluzavky se může jednoduše vlivem slunečního žáru výrazně zvýšit.

## Materiál

Tento hrací domeček AXI je vyroben ze dřeva Hemlock se značkou kvality FSC.

Tento typ dřeva se netříští a je přirozeně odolný vůči povětrnostním vlivům, jako je déšť, a tudíž odolný vůči hnilobě dřeva. Dřevo je ošetřeno mořidlem na vodní bázi, takže je prakticky bezúdržbové. Toto mořidlo na přírodní bázi není škodlivé pro životní prostředí a je bezpečné pro děti (bez chemických látek).

## Bezpečnost

Tento hrací domeček AXI je navržen a vyroben v souladu s evropskými normami EN71 a CE, což zaručuje bezpečnost hracího domečku.

### 3.2 BEZPEČNOSTNÍ POKYNY

- Nedovolte dětem, aby si hrály bez dozoru (rodičů).
- Lezení nebo hraní na střeše hracího domečku AXI není povoleno.
- Hrací domečky AXI jsou vhodné pro maximálně dvě děti a jednu dospělou osobu (maximální hmotnost - 150 Kg.).

## Údržba

Zkontrolujte, zda jsou všechny součásti a upevňovací prvky tohoto výrobku bezpečné, nepoužívejte jej, pokud máte jakékoli pochybnosti o jeho vhodnosti pro daný účel.

- Zkontrolujte, zda se na výrobku nenacházejí ostré hrany, v případě potřeby vyměňte díl.

- Je nutné pravidelně kontrolovat, zda se neobjevují třísky, uvolněné šrouby a těsnost spojů a/nebo upevnění. V případě potřeby je třeba matice a šrouby dotáhnout.

Pravidelně znamená: při postavení a dvakrát měsíčně během sezóny venkovních her.

- Jednou ročně zkontrolujte stav ochranné mořicí vrstvy. Aby byla zajištěna optimální životnost, je třeba domek na hraní AXI opatřit novou vrstvou mořidla každý rok.

dva roky. Použijte k tomu barvu / mořidlo na vodní bázi na bázi přírodních složek.

- VAROVÁNÍ: Žádná údržba může vést k nebezpečným situacím.

## POZOR!

- Pád z hracího domečku na tvrdý povrch může způsobit vážné zranění. Společnost AXI nemůže nést odpovědnost, pokud k tomu dojde. Domeček na hraní vždy umísťujte na měkký povrch.

- Hrací domečky AXI jsou určeny pro soukromé použití. Tyto hrací domečky se nesmí pronajímat nebo umísťovat na veřejných místech, jako jsou školy a školky. V

případě pronájmu nebo použití na veřejných místech pozbývá platnost jakákoli záruka nebo garance a zanikají další nároky na závazky.

- Dřevo je přírodní produkt, který podléhá vlivu povětrnostních podmínek, které mohou způsobit jeho deformaci a rozštěpení. Na následky povětrnostních vlivů na konstrukci, které nezpůsobí žádné poškození, jako je rozštípnutí dřeva a deformace panelů, se neposkytuje žádná záruka.

Pokud se k vám výrobek nedostane v dobrém stavu nebo se vyskytnou jiné problémy, obraťte se na svého prodejce nebo prodejní místo, kde jste výrobek zakoupili.

I přes pečlivou kontrolu dokumentů nemůžeme nést odpovědnost za tiskové a písemné chyby.

## PL

### Wprowadzenie

Gratulujemy zakupu. Firma Sunny dokłada wszelkich starań, aby zaprojektować i wyprodukować solidny i bezpieczny produkt. Dokonując tego wyboru, nabyłeś produkt, z którego będziesz korzystać przez wiele lat. Przed użyciem należy upewnić się, że wszystkie akcesoria są podłączone zgodnie z zaleceniami zawartymi w niniejszej instrukcji.

### Montaż

Montaż należy przeprowadzić zgodnie z instrukcjami dołączonymi do produktu. Produkt należy zawsze montować na płaskiej, równej powierzchni i zawsze zgodnie z instrukcją. Podczas montażu należy najpierw luźno wkręcić śruby, a następnie dokręcić je dopiero po całkowitym zmontowaniu. Sprawdzaj okucia mebli co najmniej raz w roku - śruby mogą wymagać dokręcenia.

- Montaż domku do zabawy może być wykonywany wyłącznie przez osobę dorosłą.

- Zdecydowanie zaleca się, aby domek do zabawy AXI z podwyższoną podstawą był zakotwiczony za pomocą zestawu kot-

# BEACH TOWER

wiącego (do nabycia osobno).

Zwiększa to stabilność, a tym samym bezpieczeństwo domku do zabawy.

- Nie należy umieszczać domku do zabawy AXI na twardej powierzchni, takiej jak beton lub asfalt. Upadek z domku na twardą powierzchnię może spowodować poważne obrażenia. W przypadku domków do zabawy o wysokości powyżej 60,0 cm wymagana jest powierzchnia pochłaniająca wstrząsy na odcinku co najmniej 1,50 metra wokół domku do zabawy AXI, np. trawa, wióry drewniane lub piasek.

- OSTRZEŻENIE: Ustaw domek do zabawy AXI na płaskiej powierzchni w odległości co najmniej 2,00 metrów od innych konstrukcji i przeszkód, takich jak ściany domu, garaż, ogrodzenie, zwisające gałęzie lub sznury na ubrania.

- Nie umieszczaj domku do zabawy AXI na powierzchni, która pozostanie wilgotna. Można to osiągnąć za pomocą zestawu kotwiącego lub w przypadku domku do zabawy AXI bez podwyższonej podstawy, umieszczając kostkę brukową między każdym rogiem domku do zabawy a podłożem.

- W przypadku domku do zabawy AXI ze zjeżdżalnią zaleca się umieszczenie domku tak, aby zjeżdżalnia nie była skierowana na południe. Ciepło słoneczne może znacznie zwiększyć temperaturę zjeżdżalni.

## Materiał

Ten domek do zabawy AXI jest wykonany z drewna Hemlock ze znakiem jakości FSC.

Ten rodzaj drewna nie odpryskuje i jest naturalnie odporny na działanie czynników atmosferycznych, takich jak deszcz, a zatem jest odporny na gnicie drewna. Drewno jest pokryte bejcą na bazie wody, dzięki czemu praktycznie nie wymaga konserwacji. Ta naturalna bejca nie jest szkodliwa dla środowiska i jest bezpieczna dla dzieci (bez chemikaliów).

## Bezpieczeństwo

Ten domek do zabawy AXI został zaprojektowany i wyprodukowany zgodnie z europejskimi normami EN71 i CE, co gwarantuje bezpieczeństwo domku do zabawy

### 3.2 INSTRUKCJE BEZPIECZEŃSTWA

- Nie należy pozwalać dzieciom na zabawę bez nadzoru (rodziców).

- Zabronione jest wspinięcie się lub zabawa na dachu domku do zabawy AXI.

- Domki do zabawy AXI są odpowiednie dla maksymalnie dwojga dzieci i jednej osoby dorosłej (maksymalna waga - 150 kg).

## Konserwacja

Sprawdź, czy wszystkie elementy i mocowania tego produktu są bezpieczne, nie używaj go, jeśli masz jakiegokolwiek wątpliwości co do jego przydatności do określonego celu.

- Sprawdź, czy nie ma ostrych krawędzi, w razie potrzeby wymień części.

- Należy regularnie sprawdzać, czy nie ma odprysków, poluzowanych śrub i szczelności połączeń i/lub mocowań. W razie potrzeby należy dokręcić nakrętki i śruby.

“Regularnie” oznacza: po rozłożeniu i dwa razy w miesiącu podczas sezonu zabaw na świeżym powietrzu.

- Raz w roku należy sprawdzić stan ochronnej warstwy bejcy. Aby zapewnić optymalną trwałość, domek do zabawy AXI należy pokrywać nową warstwą bejcy co

co dwa lata. W tym celu należy użyć farby/bejcy na bazie wody i naturalnych składników.

- OSTRZEŻENIE: Brak konserwacji może prowadzić do niebezpiecznych sytuacji.

## OSTRZEŻENIE!

- Upadek z domku do zabawy na twardą powierzchnię może spowodować poważne obrażenia. AXI nie ponosi odpowiedzialności w takim przypadku. Domek należy zawsze umieszczać na miękkiej powierzchni.

- Domki do zabawy AXI są przeznaczone do użytku prywatnego. Nie wolno ich wynajmować ani umieszczać w miejscach publicznych, takich jak szkoły i przedszkola. W przypadku

W przypadku wynajmu lub użytkowania w miejscach publicznych wszelkie gwarancje lub rękojmie tracą ważność, a inne roszczenia z tytułu odpowiedzialności wygasają.

- Drewno jest produktem naturalnym, podlegającym wpływom warunków atmosferycznych, które mogą powodować wypaczenie i pęknięcie drewna. Nie udziela się gwarancji na skutki działania warunków pogodowych na konstrukcję, które nie powodują żadnych uszkodzeń, takich jak pęknięcia drewna i wypaczenia paneli.

Jeśli produkt nie dotrze do użytkownika w dobrym stanie lub jeśli wystąpią inne problemy, należy skontaktować się ze sprzedawcą lub punktem sprzedaży, w którym produkt został zakupiony.

Pomimo starannego sprawdzenia dokumentów, nie ponosimy odpowiedzialności za błędy w druku i piśmie.

## SK

### Úvod

Blahoželáme vám k nákupu. Spoločnosť Sunny vynakladá maximálne úsilie na navrhnutie a výrobu robustného a bezpečného výrobku. Týmto výberom ste si zakúpili výrobok, ktorý budete využívať dlhé roky. Pred použitím sa uistite, že je všetko príslušenstvo pripojené podľa odporúčaných pokynov v tomto návode.

# BEACH TOWER

## Montáž

Zostavte podľa pokynov dodaných s výrobkom. Výrobok montujte vždy na rovnom, rovnom povrchu a vždy podľa návodu. Počas montáže najprv voľne nasadte skrutky, pevne ich potom upevnite až po úplnom zostavení. Nábytkové kovanie kontrolujte aspoň raz ročne - skrutky môžu vyžadovať dotiahnutie.

- Montáž domčeka na hranie smie vykonávať len dospelá osoba.  
- Dôrazne sa odporúča, aby bol domček na hranie AXI s vyvýšeným základným rámom ukotvený pomocou kotviacej súpravy (možno zakúpiť samostatne).

Tým sa zvýši stabilita, a teda aj bezpečnosť hracieho domčeka.

- Domček na hranie AXI neumiestňujte na tvrdý povrch, napríklad na betón alebo asfalt. Pád z hracieho domčeka na tvrdý povrch môže spôsobiť vážne zranenie. Pri domčekoch na hranie vyšších ako 60,0 cm je potrebný povrch pohlcujúci nárazy v dĺžke aspoň 1,50 m okolo domčeka na hranie AXI, ako je tráva, drevná štiepka alebo piesok.

- VAROVANIE: Hrací domček AXI umiestnite na rovný povrch a aspoň 2,00 metra od iných stavieb a iných prekážok, ako sú steny domu, garáž, plot, previsnuté konáre alebo šnúry na bielizeň.

- Domček na hranie AXI neumiestňujte na povrch, ktorý zostane vlhký. To možno dosiahnuť použitím kotviacej súpravy alebo v prípade domčeka na hranie AXI bez vyvýšeného základného rámu umiestnením dlažobnej kocky medzi každý roh domčeka na hranie a zem.

- V prípade domčeka na hranie AXI so šmyklavkou sa odporúča umiestniť domček na hranie tak, aby šmyklavka nebola otočená na juh. Teplota šmyklavky sa môže výrazne zvýšiť jednoducho vplyvom slnečného tepla.

## Materiál

Tento domček na hranie AXI je vyrobený z dreva Hemlock so značkou kvality FSC.

Tento typ dreva sa neštiepi a je prirodzene odolný voči poveternostným vplyvom, ako je dážď, a teda odolný voči hnilobe dreva. Drevo je ošetrené moridlom na vodnej báze, vďaka čomu je prakticky bezúdržbové. Toto moridlo na prírodnej báze nie je škodlivé pre životné prostredie a je bezpečné pre deti (bez chemických látok).

## Bezpečnosť

Tento domček na hranie AXI je navrhnutý a vyrobený v súlade s európskymi normami EN71 a CE, čo zaručuje bezpečnosť domčeka na hranie

## BEZPEČNOSTNÉ POKYNY

- Nedovoľte deťom hrať sa bez dozoru (rodičov).
- Lezenie alebo hranie sa na streche hracieho domčeka AXI nie je povolené.
- Hracie domčeky AXI sú vhodné pre maximálne dve deti a jednu dospelú osobu (maximálna hmotnosť - 150 Kg.).

## Údržba

Skontrolujte, či sú všetky súčasti a upevnenia tohto výrobku bezpečné, nepoužívajte ho, ak máte akékoľvek pochybnosti o jeho vhodnosti na daný účel.

- Skontrolujte, či sa na ňom nenachádzajú ostré hrany, v prípade potreby časť vymeňte.

- Je potrebné pravidelne kontrolovať, či sa na výrobku nenachádzajú triesky, uvoľnené skrutky a tesnosť spojov a/alebo upevňovacích prvkov. V prípade potreby je potrebné matice a skrutky dotiahnuť.

Pravidelne znamená: keď ho postavíte a dvakrát mesačne počas sezóny hrania vonku.

- Raz ročne skontrolujte stav ochrannej vrstvy škvŕn. Na zabezpečenie optimálnej životnosti je potrebné domček na hranie AXI opatriť novou vrstvou moridla každých

dva roky. Na tento účel použite náter / moridlo na vodnej báze na báze prírodných zložiek.

- VAROVANIE: Žiadna údržba môže mať za následok nebezpečné situácie.

## POZOR!

- Pád z hracieho domčeka na tvrdý povrch môže spôsobiť vážne zranenie. Spoločnosť AXI nemôže niesť zodpovednosť, ak k tomu dôjde. Hrací domček vždy umiestňujte na mäkký povrch.

- Hracie domčeky AXI sú určené na súkromné použitie. Tieto hracie domčeky sa nesmú prenajímať ani umiestňovať na verejných miestach, ako sú školy a škôlky. V

prípade prenájmu alebo používania na verejných miestach stráca platnosť akákoľvek záruka alebo garancia a zanikajú ďalšie nároky na zodpovednosť.

- Drevo je prírodný produkt, ktorý podlieha poveternostným vplyvom, ktoré môžu spôsobiť deformáciu a štiepenie dreva. Na dôsledky poveternostných vplyvov na konštrukciu, ktoré nespôsobujú žiadne škody, ako napríklad rozštiepenie dreva a deformácie panelov, sa neposkytuje žiadna záruka.

Ak sa k vám výrobok nedostane v dobrom stave alebo ak sa vyskytnú iné problémy, obráťte sa na svojho predajcu alebo predajné miesto, kde ste výrobok zakúpili.

Napriek dôkladnej kontrole dokumentov nemôžeme niesť zodpovednosť za chyby v tlači a písaní.

# BEACH TOWER

## HU

### Bevezetés

Gratulálunk a vásárláshoz. A Sunny, mindent megtesz annak érdekében, hogy robusztus és biztonságos terméket tervezzen és gyártson. Ezzel a választással olyan terméket vásárolt, amelyet hosszú éveken át élvezni fog. Használat előtt győződjön meg arról, hogy minden tartozékot a jelen kézikönyvben ajánlott utasításoknak megfelelően csatlakoztatott.

### Összeszerelés

Szerelje össze a termékhez mellékelt útmutató szerint. A terméket mindig sík, egyenletes felületen és mindig az utasításnak megfelelően szerelje össze. Az összeszerelés során először lazán illessze a csavarokat, rögzítse csak akkor szorosan, amikor már teljesen összeszerelt. Évente legalább egyszer ellenőrizze a bútorszerelvényeket - előfordulhat, hogy a csavarokat meg kell húzni.

- A játszóház összeszerelését csak felnőtt végezheti.

- Erősen ajánlott, hogy a megemelt alapkerettel rendelkező AXI játszóházat horgonyzókészlettel (külön megvásárolható) rögzítsék.

Ez növeli a játszóház stabilitását és ezáltal biztonságát.

- Ne helyezze az AXI játszóházat kemény felületre, például betonra vagy aszfaltra. A játszóházból kemény felületre történő leesés súlyos sérülést okozhat. A 60,0 cm-nél magasabb játszóházakhoz legalább 1,50 méterrel keresztül ütéselnyelő felületre van szükség az AXI játszóház körül, például fűre, faforgácsra vagy homokra.

- FIGYELMEZTETÉS: Az AXI játszóházat sík felületre és legalább 2,00 méterre más építményektől és egyéb akadályoktól, mint például házfalak, garázs, kerítés, túlnyúló ágak vagy ruhaszárító kötelek, helyezze el.

- Ne helyezze az AXI játszóházat olyan felületre, amely nedves marad. Ezt a rögzítő készlet használatával, vagy a megemelt alapkeret nélküli AXI játszóház esetében a játszóház minden sarka és a talaj közé egy-egy térkő elhelyezésével lehet elérni.

- A csúszdával ellátott AXI játszóház esetében ajánlott a játszóházat úgy elhelyezni, hogy a csúszda ne dél felé nézzen. A csúszda hőmérsékletét egyszerűen a nap melege jelentősen megnövelheti.

### Anyag

Ez az AXI játszóház FSC minőségjelzéssel ellátott Hemlock fából készült.

Ez a fafajta nem repedezik, és természetes módon ellenáll az időjárás viszontagságainak, például az esőnek, ezért ellenáll a fa korhadásának. A fát vízbázisú páccal kezelik, így gyakorlatilag karbantartásmentes. Ez a természetes alapú pác nem káros a környezetre, és a gyermekek számára is biztonságos (vegyszerek nélkül).

### Biztonság

Ezt az AXI játszóházat az európai EN71 és CE szabványok szerint tervezték és gyártották, ami garantálja a játszóház biztonságát.

#### 3.2 BIZTONSÁGI UTASÍTÁSOK

- Ne engedje a gyermekeket (szülői) felügyelet nélkül játszani.

- Az AXI játszóház tetején mászni vagy játszani tilos.

- Az AXI játszóházak legfeljebb két gyermek és egy felnőtt (maximális súly - 150 kg) számára alkalmasak.

### Karbantartás

Ellenőrizze, hogy a termék minden alkatrésze és rögzítése biztonságos-e. Ne használja, ha kétségei vannak a termék rendeltetészerűségével kapcsolatban.

- Ellenőrizze, hogy nincsenek-e éles szélek, szükség esetén cserélje ki az alkatrészt.

- Rendszeresen ellenőrizni kell a szálkák, meglazult csavarok és az illesztések és/vagy rögzítések szorosságát. Szükség esetén az anyákat és csavarokat meg kell húzni.

A "rendszeresen" azt jelenti: amikor felállítja, és havonta kétszer a szabadtéri játékszezonban.

- Évente egyszer ellenőrizze a védőfestékréteg állapotát. Az optimális tartósság érdekében az AXI játszóházat minden évben új festékréteggel kell lefedni.

kétévente. Használjon ehhez természetes összetevőkön alapuló, vízbázisú festéket/festéket.

- FIGYELMEZTETÉS: A karbantartás elmaradása veszélyes helyzeteket eredményezhet.

### FIGYELMEZTETÉS!

- A játszóházból kemény felületre történő leesés súlyos sérülést okozhat. Az AXI nem vállal felelősséget, ha ez bekövetkezik. A játszóházat mindig puha felületre helyezze.

- Az AXI játszóházakat magánhasználatra tervezték. Ezeket a játszóházakat nem szabad bérbé adni vagy nyilvános helyeken, például iskolákban és bölcsődékben elhelyezni. A bérbeadás vagy nyilvános helyen történő használat esetén minden garancia vagy jótállás érvényét veszti, és egyéb felelősségi igények elévülnek.

- A fa természetes termék, amely ki van téve az időjárás hatásának, amely a fa vetemedését és hasadását okozhatja. Nem vállalunk garanciát az időjárási körülményeknek a szerkezetre gyakorolt olyan következményeire, amelyek nem okoznak kárt, mint például a fa hasadása és a panelek vetemedése.

# BEACH TOWER

Ha a termék nem jó állapotban érkezik meg Önhöz, vagy egyéb problémák merülnek fel, kérjük, forduljon a kereskedőhöz vagy ahhoz az értékesítési ponthoz, ahol a terméket vásárolta.

A dokumentumok gondos ellenőrzése ellenére nem vállalunk felelősséget a nyomtatási és írási hibákért.

## DA

### Indroduktion

Tillykke med dit køb. Sunny gør alt for at designe og fremstille et robust og sikkert produkt. Med dette valg har du købt et produkt, som du vil få glæde af i mange år fremover. Før brug skal du sørge for, at alt tilbehør er tilsluttet i henhold til de anbefalede instruktioner i denne manual.

### Montering

Saml produktet i henhold til de instruktioner, der følger med produktet. Saml altid dit produkt på en flad, jævn overflade og altid i henhold til instruktionerne. Under monteringen skal du først skrue skruerne løst i og først skrue dem helt i, når produktet er helt samlet. Kontrollér møbelbeslagene mindst en gang om året - skruerne skal måske efterspændes.

- Samlingen af legehuset må kun udføres af en voksen.

- Det anbefales kraftigt, at et AXI-legehus med hævet bundramme forankres med et forankrings sæt (kan købes separat).

Det øger stabiliteten og dermed sikkerheden af legehuset.

- AXI-huset må ikke placeres på en hård overflade som beton eller asfalt. Et fald fra legehuset ned på en hård overflade kan forårsage alvorlige skader. En stødabsorberende overflade på mindst 1,50 meter rundt om AXI-legehuset, som græs, træflis eller sand, er påkrævet for legehuse, der er højere end 60,0 cm.

- ADVARSEL: Placer AXI-legehuset på en plan overflade og mindst 2,00 meter væk fra andre strukturer og forhindringer som husmure, garage, hegn, udhængende grene eller tørresnore.

- AXI legehuset må ikke placeres på en overflade, der forbliver fugtig. Dette kan opnås ved at bruge forankrings sættet eller for AXI legehus uden hævet bundramme ved at placere en brosten mellem hvert hjørne af legehuset og jorden.

- For AXI legehus med rutsjebane anbefales det, at legehuset placeres, så rutsjebanen ikke vender mod syd. Temperaturen på rutsjebanen kan øges betydeligt alene på grund af solens varme.

### Materiale

Dette AXI-legehus er lavet af Hemlock-træ med FSC-kvalitetsmærke.

Denne træsort splintrer ikke og er naturligt modstandsdygtig over for vejrlig som f.eks. regn og derfor modstandsdygtig over for råd. Træet er behandlet med en vandbaseret bejdse, som gør det stort set vedligeholdelsesfrit. Denne naturbaserede bejdse er ikke skadelig for miljøet og er sikker for børn (uden kemikalier).

### Sikkerhed

Dette AXI-legehus er designet og fremstillet i henhold til de europæiske EN71- og CE-standarder, hvilket garanterer legehuse sets sikkerhed.

### SIKKERHEDSINSTRUKTIONER

- Lad ikke børn lege uden (forældres) opsyn.

- Det er ikke tilladt at klatre eller lege på taget af et AXI-legehus.

- AXI legehuse er egnet til op til to børn og en voksen (maks. vægt - 150 kg.).

### Vedligeholdelse

Kontrollér, at alle komponenter og fastgørelser på dette produkt er sikre, og brug det ikke, hvis du er i tvivl om, hvorvidt det er egnet til formålet.

- Kontrollér, om der er skarpe kanter, og udskift dele efter behov.

- Det er nødvendigt at kontrollere regelmæssigt for splinter, løse skruer og samlingernes og/eller fastgørelsernes tæthed. Hvis det er nødvendigt, skal møtrikker og bolte strammes.

”Regelmæssigt” betyder: når du sætter det op, og to gange om måneden i løbet af sæsonen for udendørs leg.

- En gang om året skal du kontrollere tilstanden af det beskyttende pletlag. For at sikre optimal holdbarhed skal AXI-legehuset have et nyt lag bejdse hvert andet år.

to år. Brug en vandbaseret maling/bejdse baseret på naturlige komponenter til dette.

- ADVARSEL: Manglende vedligeholdelse kan resultere i farlige situationer.

### ADVARSEL!

- Et fald fra et legehus ned på en hård overflade kan forårsage alvorlig personskade. AXI kan ikke holdes ansvarlig, hvis dette sker. Placer altid legehuset på et blødt underlag.

- AXI legehuse er designet til privat brug. Disse legehuse må ikke udlejes eller placeres på offentlige steder som skoler og daginstitutioner. I tilfælde af

tilfælde af udlejning eller brug på offentlige steder bortfalder enhver garanti eller reklamationsret og andre krav.

# BEACH TOWER

- Træ er et naturprodukt, der er udsat for vejrets påvirkning, som kan få træet til at vride sig og flække. Der gives ingen garanti for konsekvenserne af vejrforhold på konstruktionen, der ikke forårsager nogen skade, såsom sprækker i træet og vridning af panelerne.

Hvis produktet ikke når frem til dig i god stand, eller hvis der er andre problemer, bedes du kontakte din forhandler eller det salgssted, hvor du købte produktet.

På trods af omhyggelig kontrol af dokumenterne kan vi ikke holdes ansvarlige for tryk- og skrivefejl.

## SV

### Inledning

Gratulerar till ditt köp. Sunny, gör allt för att designa och tillverka en robust och säker produkt. Med detta val har du köpt en produkt som du kommer att njuta av i många år framöver. Innan användning, se till att alla tillbehör är anslutna enligt de rekommenderade instruktionerna i denna manual.

### Montering

Montera produkten enligt de anvisningar som medföljer produkten. Montera alltid produkten på ett plant, jämnt underlag och alltid enligt instruktionerna. Under monteringen ska skruvarna först monteras löst och sedan dras åt ordentligt först när produkten är helt monterad. Kontrollera möbelbeslagen minst en gång per år - skruvarna kan behöva dras åt.

- Montering av lekstugan får endast utföras av en vuxen person.

- Vi rekommenderar starkt att en AXI-lekstuga med förhöjd bottenram förankras med en förankringssats (kan köpas separat). Detta ökar stabiliteten och därmed säkerheten för lekstugan.

- Ställ inte AXI-lekhuset på ett hårt underlag, t.ex. betong eller asfalt. Ett fall från lekhuset på en hård yta kan orsaka allvarliga skador. För lekhus som är högre än 60,0 cm krävs en stötdämpande yta på minst 1,50 meter runt AXI-lekhuset, t.ex. gräs, träflis eller sand.

- VARNING: Placera AXI-lekhuset på en plan yta och minst 2,00 meter från andra byggnader och andra hinder som husväggar, garage, staket, överhängande grenar eller tvättlinor.

- Placera inte AXI-lekhuset på en yta som kommer att förbli fuktig. Detta kan uppnås genom att använda förankringssatsen eller för AXI lekstuga utan förhöjd basram genom att placera en gatsten mellan varje hörn av lekstugan och marken.

- För AXI lekstuga med rutschkana rekommenderas att lekstugan placeras så att rutschkanan inte vetter mot söder. Rutschbanans temperatur kan höjas avsevärt bara av solens värme.

### Material

Detta AXI-lekhus är tillverkat av Hemlock-trä med FSC-kvalitetsmärkning.

Denna typ av trä splittras inte och är naturligt motståndskraftigt mot väder och vind, t.ex. regn, och därför motståndskraftigt mot träröta. Träet är behandlat med en vattenbaserad bet, vilket gör det praktiskt taget underhållsfritt. Den naturbaserade betsen är inte skadlig för miljön och är säker för barn (utan kemikalier).

### Säkerhet

Detta AXI-lekhus är konstruerat och tillverkat i enlighet med europeiska EN71- och CE-standarder, vilket garanterar lekhusets säkerhet

### SÄKERHETSINSTRUKTIONER

- Låt inte barn leka utan (föräldra)tillsyn.

- Det är inte tillåtet att klättra eller leka på taket på ett AXI-lekhus.

- AXI lekhus är lämpliga för upp till två barn och en vuxen (maxvikt - 150 kg).

### Underhåll

Kontrollera att alla komponenter och fästen på denna produkt är säkra, använd den inte om du har några tvivel om dess lämplighet för ändamålet.

- Kontrollera om det finns några vassa kanter, byt ut delar vid behov.

- Det är nödvändigt att regelbundet kontrollera om det finns splitter, lösa skruvar och om fogar och/eller fästanordningar är åtdragna. Vid behov måste muttrar och bultar dras åt.

”Regelbundet” betyder: när du sätter upp den och två gånger i månaden under leksäsongen utomhus.

- En gång om året ska det skyddande betsskiktet kontrolleras. För optimal hållbarhet bör AXI lekstuga behandlas med ny betsvartannat år.

två år. Använd en vattenbaserad färg / betsbaserad på naturliga komponenter för detta.

- VARNING: Uteblivet underhåll kan leda till farliga situationer.

### WARNING!

- Ett fall från en lekstuga på ett hårt underlag kan orsaka allvarliga skador. AXI kan inte hållas ansvarigt om detta inträffar. Ställ alltid lekstugan på ett mjukt underlag.



# BEACH TOWER

- AXI lekstuger är avsedda för privat bruk. Dessa lekhus får inte hyras ut eller placeras på offentliga platser som skolor och daghem. I händelse av

uthyrning eller användning på offentliga platser blir alla garantier ogiltiga och andra ansvarsanspråk förfaller.

- Trä är en naturprodukt som påverkas av väder och vind, vilket kan leda till att träet vrider sig och spricker. Ingen garanti lämnas för konsekvenser av väderförhållanden på konstruktionen som inte orsakar någon skada, t.ex. klyvningar i träet och skevhet i panelerna.

Om produkten inte når dig i gott skick eller om det finns andra problem, vänligen kontakta din återförsäljare eller det försäljningsställe där du köpte produkten.

Trots noggrann kontroll av dokumenten kan vi inte hållas ansvariga för tryck- och skrivfel.

## NO

### Introduksjon

Gratulerer med kjøpet. Sunny gjør sitt ytterste for å designe og produsere et robust og sikkert produkt. Med dette valget har du kjøpt et produkt som du vil ha glede av i mange år fremover. Før bruk må du kontrollere at alt tilbehør er tilkoblet i henhold til de anbefalte instruksjonene i denne håndboken.

### Montering

Monter produktet i henhold til instruksjonene som følger med produktet. Monter alltid produktet på et flatt, jevnt underlag og alltid i henhold til instruksjonene. Under monteringen skal skruene først festes løst, og først når produktet er ferdig montert, skal de trekkes til. Kontroller møbelbeslagene minst én gang i året - skruene kan trenge etterstramming.

- Montering av lekehuset må kun utføres av en voksen.

- Det anbefales på det sterkeste at et AXI lekehus med forhøyet understell forankres med et forankringssett (kan kjøpes separat).

Dette øker stabiliteten og dermed sikkerheten til lekehuset.

- AXI lekehus må ikke plasseres på et hardt underlag som betong eller asfalt. Et fall fra lekehuset ned på et hardt underlag kan føre til alvorlige skader. For lekehus som er høyere enn 60,0 cm, er det nødvendig med et støtdempende underlag på minst 1,50 meter rundt AXI-lekehuset, f.eks. gress, flis eller sand.

- ADVARSEL: Plasser AXI lekehus på et flatt underlag og minst 2,00 meter unna andre konstruksjoner og hindringer som husvegger, garasje, gjerde, overhengende greiner eller klessnorer.

- AXI lekehus må ikke plasseres på et underlag som vil forbli fuktig. Dette kan gjøres ved hjelp av forankringssettet eller, for AXI lekehus uten forhøyet understell, ved å legge en belegningsstein mellom hvert hjørne av lekehuset og bakken.

- For AXI lekehus med sklie anbefales det at lekehuset plasseres slik at sklien ikke vender mot sør. Temperaturen på sklien kan øke betraktelig bare på grunn av solvarmen.

### Materialer

Dette AXI lekehuset er laget av Hemlock-tre med FSC-kvalitetsmerke.

Denne tresorten splintrer ikke og er naturlig motstandsdyktig mot vær og vind og dermed motstandsdyktig mot råte. Treet er behandlet med en vannbasert beis som gjør det praktisk talt vedlikeholdsfritt. Denne naturbaserte beisen er ikke skadelig for miljøet og er trygg for barn (uten kjemikalier).

### Sikkerhet

Dette AXI-lekehuset er designet og produsert i henhold til europeiske EN71- og CE-standarder, noe som garanterer sikkerheten til lekehuset.

### SIKKERHETSINSTRUKSJONER

- Ikke la barn leke uten tilsyn (av foreldre).

- Det er ikke tillatt å klatre eller leke på taket av et AXI lekehus.

- AXI lekehus er egnet for opptil to barn og én voksen (maks. vekt - 150 kg).

### Vedlikehold

Kontroller at alle komponenter og fester på dette produktet sitter godt fast, og ikke bruk det hvis du er i tvil om det er egnet til formålet.

- Kontroller om det finnes skarpe kanter, skift ut deler om nødvendig.

- Kontroller regelmessig om det finnes splinter, løse skruer og om skjøter og/eller fester er tette. Ved behov må muttere og bolter etterstrammes.

Med regelmessig menes: når du setter det opp og to ganger i måneden i løpet av utesesongen.

- En gang i året bør du kontrollere tilstanden til det beskyttende beisesjiktet. For å sikre optimal holdbarhet må AXI lekehus få et nytt lag beis hvert annet år.

to år. Bruk en vannbasert maling/beis basert på naturlige bestanddeler.

- ADVARSEL: Manglende vedlikehold kan føre til farlige situasjoner.

# BEACH TOWER

## ADVARSEL!

- Et fall fra lekehuset ned på et hardt underlag kan føre til alvorlige personskader. AXI kan ikke holdes ansvarlig hvis dette skjer. Plasser alltid lekehuset på et mykt underlag.  
- AXI lekehus er beregnet for privat bruk. Disse lekehusene må ikke leies ut eller plasseres på offentlige steder som skoler og barnehager. I tilfelle

Ved utleie eller bruk på offentlige steder bortfaller enhver garanti eller reklamasjonsrett og annet ansvar.

- Tre er et naturprodukt som er utsatt for vær og vind, noe som kan føre til at treverket vrir seg og sprekker. Det gis ingen garanti for konsekvensene av værforhold på konstruksjonen som ikke forårsaker skade, for eksempel sprekker i treverket og vridning av panelene.

Hvis produktet ikke kommer frem til deg i god stand, eller hvis det oppstår andre problemer, ber vi deg kontakte forhandleren eller utsalgsstedet der du kjøpte produktet.

Til tross for nøye kontroll av dokumentene kan vi ikke holdes ansvarlige for trykk- og skrivefeil.

## EL

### Εισαγωγή

Συγχαρητήρια για την αγορά σας. Η Sunny, καταβάλλει κάθε δυνατή προσπάθεια για να σχεδιάσει και να κατασκευάσει ένα στιβαρό και ασφαλές προϊόν. Με αυτή την επιλογή, έχετε αγοράσει ένα προϊόν που θα απολαμβάνετε για πολλά χρόνια. Πριν από τη χρήση, βεβαιωθείτε ότι όλα τα εξαρτήματα είναι συνδεδεμένα σύμφωνα με τις συνιστώμενες οδηγίες του παρόντος εγχειριδίου.

### Συναρμολόγηση

Συναρμολογήστε σύμφωνα με τις οδηγίες που συνοδεύουν το προϊόν. Συναρμολογείτε πάντα το προϊόν σας σε επίπεδη, ομοιόμορφη επιφάνεια και πάντα σύμφωνα με τις οδηγίες. Κατά τη συναρμολόγηση, τοποθετήστε αρχικά χαλαρά τις βίδες, στερεώνοντας στη συνέχεια σφιχτά μόνο όταν συναρμολογηθεί πλήρως. Ελέγξτε τα εξαρτήματα των επίπλων τουλάχιστον μία φορά το χρόνο - οι βίδες ενδέχεται να χρειάζονται σύσφιξη.

- Η συναρμολόγηση του σπιτιού παιχνιδιού πρέπει να γίνεται μόνο από ενήλικα.

- Συνιστάται ανεπιφύλακτα ένα σπιτάκι παιχνιδιού AXI με υπερυψωμένο πλαίσιο βάσης να αγκυρώνεται με ένα σετ αγκύρωσης (μπορεί να αγοραστεί ξεχωριστά).

Αυτό αυξάνει τη σταθερότητα και συνεπώς την ασφάλεια του σπιτιού παιχνιδιού.

- Μην τοποθετείτε το σπιτάκι παιχνιδιού AXI σε σκληρή επιφάνεια, όπως σκυρόδεμα ή άσφαλτο. Μια πτώση από το σπιτάκι παιχνιδιού σε σκληρή επιφάνεια μπορεί να προκαλέσει σοβαρό τραυματισμό. Για σπιτάκια παιχνιδιού ύψους άνω των 60,0 cm απαιτείται μια επιφάνεια που απορροφά τους κραδασμούς, για τουλάχιστον 1,50 μέτρα γύρω από το σπιτάκι παιχνιδιού AXI, όπως γρασίδι, ροκανίδια ή άμμος.

- ΠΡΟΕΙΔΟΠΟΙΗΣΗ: Τοποθετήστε το σπιτάκι παιχνιδιού AXI σε επίπεδη επιφάνεια και τουλάχιστον 2,00 μέτρα μακριά από άλλες κατασκευές και άλλα εμπόδια, όπως τοίχους σπιτιών, γκαράζ, φράχτη, προεξέχοντα κλαδιά ή απλώματα ρούχων.

- Μην τοποθετείτε το σπιτάκι παιχνιδιού AXI σε επιφάνεια που θα παραμείνει υγρή. Αυτό μπορεί να επιτευχθεί με τη χρήση του σετ αγκύρωσης ή για το σπιτάκι παιχνιδιού AXI χωρίς υπερυψωμένο πλαίσιο βάσης με την τοποθέτηση μιας πλακόστρωσης μεταξύ κάθε γωνίας του σπιτιού παιχνιδιού και του εδάφους.

- Για το σπιτάκι AXI με τσουλήθρα, συνιστάται το σπιτάκι να τοποθετείται έτσι ώστε η τσουλήθρα να μην βλέπει προς το νότο. Η θερμοκρασία της τσουλήθρας μπορεί να αυξηθεί σημαντικά απλά και μόνο από τη θερμότητα του ήλιου.

### Υλικό

Αυτό το σπιτάκι παιχνιδιού AXI είναι κατασκευασμένο από ξύλο Hemlock με σήμα ποιότητας FSC.

Αυτός ο τύπος ξύλου δεν θρυμματίζεται και είναι φυσικά ανθεκτικός στις καιρικές συνθήκες, όπως η βροχή, και επομένως ανθεκτικός στη σήψη του ξύλου. Το ξύλο είναι επεξεργασμένο με βαφή με βάση το νερό, καθιστώντας το πρακτικά χωρίς συντήρηση. Αυτή η βαφή με φυσική βάση δεν είναι επιβλαβής για το περιβάλλον και είναι ασφαλής για τα παιδιά (χωρίς χημικές ουσίες).

### Ασφάλεια

Αυτό το σπιτάκι AXI έχει σχεδιαστεί και κατασκευαστεί σύμφωνα με τα ευρωπαϊκά πρότυπα EN71 και CE, γεγονός που εγγυάται την ασφάλεια του σπιτιού παιχνιδιού

### ΟΔΗΓΙΕΣ ΑΣΦΑΛΕΙΑΣ

- Μην επιτρέπετε στα παιδιά να παίζουν χωρίς (γονική) επίβλεψη.

- Δεν επιτρέπεται η αναρρίχηση ή το παιχνίδι στην οροφή ενός σπιτιού παιχνιδιού AXI.

- Τα σπιτάκια παιχνιδιού AXI είναι κατάλληλα για έως δύο παιδιά και έναν ενήλικα (μέγιστο βάρος - 150 Kg.).

### Συντήρηση

Ελέγξτε για να βεβαιωθείτε ότι όλα τα εξαρτήματα και οι στερεώσεις αυτού του προϊόντος είναι ασφαλείς, μην το χρησιμοποιήσετε εάν έχετε αμφιβολίες σχετικά με την καταλληλότητά του για το σκοπό του.

# BEACH TOWER

- Ελέγξτε εάν υπάρχουν αιχμηρές άκρες, αντικαταστήστε το μέρος εάν είναι απαραίτητο.
- Είναι απαραίτητο να ελέγχετε τακτικά για θραύσματα, χαλαρές βίδες και τη στεγανότητα των συνδέσμων ή/και των στερεώσεων. Εάν είναι απαραίτητο, τα παξιμάδια και οι βίδες πρέπει να σφίγγονται.
- Τακτικά' σημαίνει: όταν το τοποθετείτε και δύο φορές το μήνα κατά τη διάρκεια της περιόδου παιχνιδιού σε εξωτερικούς χώρους.
- Μια φορά το χρόνο ελέγξτε την κατάσταση του προστατευτικού στρώματος λεκέδων. Για να διασφαλιστεί η βέλτιστη διάρκεια ζωής, το σπιτάκι AXI πρέπει να ανανεώνεται με νέα στρώση χρώματος κάθε δύο χρόνια. Χρησιμοποιήστε γι' αυτό ένα χρώμα / λεκέ με βάση το νερό που βασίζεται σε φυσικά συστατικά.
- ΠΡΟΕΙΔΟΠΟΙΗΣΗ: Η μη συντήρηση μπορεί να οδηγήσει σε επικίνδυνες καταστάσεις.

## ΠΡΟΕΙΔΟΠΟΙΗΣΗ!

- Μια πτώση από το σπιτάκι παιχνιδιού σε σκληρή επιφάνεια μπορεί να προκαλέσει σοβαρό τραυματισμό. Η AXI δεν μπορεί να θεωρηθεί υπεύθυνη εάν συμβεί κάτι τέτοιο. Τοποθετείτε πάντα το σπιτάκι παιχνιδιού σε μια μαλακή επιφάνεια.
- Τα σπιτάκια παιχνιδιού της AXI έχουν σχεδιαστεί για ιδιωτική χρήση. Αυτά τα σπιτάκια παιχνιδιού δεν πρέπει να ενοικιάζονται ή να τοποθετούνται σε δημόσιους χώρους όπως σχολεία και παιδικούς σταθμούς. Στο περίπτωση ενοικίασης ή χρήσης σε δημόσιους χώρους, οποιαδήποτε εγγύηση ή εγγύηση καθίσταται άκυρη και άλλες αξιώσεις ευθύνης παραγράφονται.
- Το ξύλο είναι ένα φυσικό προϊόν που υπόκειται στην επίδραση των καιρικών συνθηκών που μπορεί να προκαλέσουν στρέβλωση και σχισίματα του ξύλου. Δεν παρέχεται καμία εγγύηση για τις συνέπειες των καιρικών συνθηκών στην κατασκευή που δεν προκαλούν ζημιές, όπως σχισίματα στο ξύλο και στρέβλωση των πάνελ.
- Εάν το προϊόν δεν φτάσει σε καλή κατάσταση ή εάν υπάρχουν άλλα προβλήματα, επικοινωνήστε με τον αντιπρόσωπο ή το σημείο πώλησης από όπου αγοράσατε το προϊόν.

Παρά τον προσεκτικό έλεγχο των εγγράφων, δεν μπορούμε να θεωρηθούμε υπεύθυνοι για τυπογραφικά και γραπτά λάθη.

# BEACH TOWER

## **AXI**

Sunny is one of our brands with awesome products of great quality, that offers hours of active fun!

## **Pragma**

Kruisboog 40  
3905 TG Veenendaal  
Netherlands  
T: +31 (0)318 - 57 88 00  
info@pragma-trading.com  
www.pragma-trading.com



231115BVG