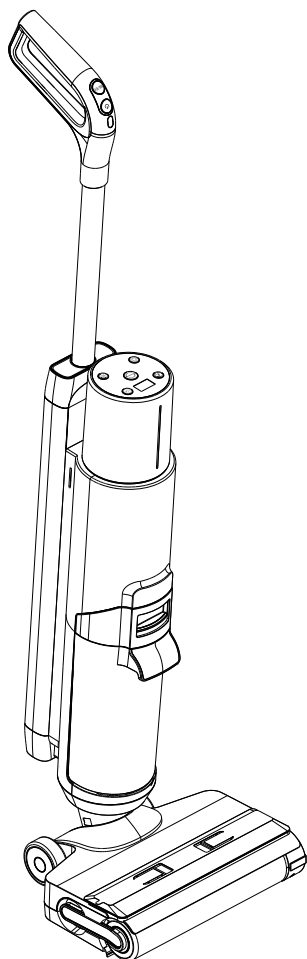


# **Slimme Draadloze Nat- & Droogzuiger ZenVacu**

## **Gebruikershandleiding**



# INHOUD

<b>1. Belangrijke Veiligheidsinstructies.....</b>	<b>01</b>
<b>2. Overzicht.....</b>	<b>04</b>
<b>3. In Elkaar Zetten en Uit Elkaar Halen..</b>	<b>06</b>
<b>4. Technische Specificaties.....</b>	<b>09</b>
<b>5. Functie en Bediening.....</b>	<b>10</b>
<b>6. Reiniging en Onderhoud.....</b>	<b>14</b>
<b>7. Storingen Verhelpen.....</b>	<b>18</b>
<b>8. Naservice.....</b>	<b>19</b>

# Belangrijke Veiligheidsinstructies

---

**WAARSCHUWING** – Voorkom Risico's, zoals brand, elektrische schokken en letsel:

1. Dit apparaat mag worden gebruikt door kinderen vanaf 8 jaar en ouder en personen met verminderde lichamelijke, zintuiglijke of geestelijke capaciteiten of gebrek aan ervaring en kennis, mits zij toezicht of instructies hebben gekregen over het veilig gebruik van het apparaat en de bijbehorende risico's begrijpen. Kinderen mogen niet met het apparaat spelen. Reiniging en gebruikersonderhoud mogen niet door kinderen worden uitgevoerd zonder toezicht.
2. Het apparaat mag niet worden gebruikt door personen (inclusief kinderen) met verminderde lichamelijke, zintuiglijke of geestelijke capaciteiten of gebrek aan ervaring en kennis, tenzij zij toezicht of instructies hebben gekregen.
3. Gebruik alleen binnenshuis, op niet-gecarpeteerde vloerooppervlakken zoals vinyl, tegels, geseald hout, enz. Wees voorzichtig dat u geen losse voorwerpen of randen van tapijten raakt. Het vastlopen van de borstel kan leiden tot voortijdig defect van de riem.
4. Sta niet toe dat het apparaat als speelgoed wordt gebruikt. Houd altijd toezicht wanneer het wordt gebruikt door of in de buurt van kinderen, huisdieren of planten.
5. Gebruik alleen zoals beschreven in deze handleiding. Gebruik alleen de door de fabrikant aanbevolen accessoires.
6. Gebruik niet met een beschadigd snoer of stekker. Als het apparaat is gevallen, beschadigd is, buiten is achtergelaten, in water is gevallen, of niet naar behoren werkt, breng het dan terug naar een servicecentrum.
7. Raak de oplader, inclusief de stekker en de aansluitingen van de oplader, niet aan met natte handen.
8. Steek geen voorwerpen in de openingen. Gebruik het niet als een opening geblokkeerd is; houd het vrij van stof, pluis, haar en alles wat de luchtstroom kan verminderen.
9. Houd haar, losse kleding, vingers en alle delen van uw lichaam uit de buurt van openingen en bewegende delen.
10. Wees extra voorzichtig bij het schoonmaken op trappen.
11. Gebruik niet om ontvlambare of brandbare vloeistoffen op te zuigen, zoals benzine, of gebruik het niet op plaatsen waar ze aanwezig kunnen zijn.
12. Zuig niets op dat brandt of rookt, zoals sigaretten, lucifers of hete as.
13. Gebruik niet zonder filter.
14. Voorkom onbedoelde activering. Zorg ervoor dat de schakelaar in de uit-stand staat voordat u het apparaat oppakt of draagt. Het dragen van het apparaat met uw vinger op de schakelaar of het inschakelen van het apparaat dat de schakelaar aan heeft staan, kan ongelukken veroorzaken.
15. Schakel altijd het apparaat uit voordat u aanpassingen maakt, accessoires vervangt of het apparaat opbergt. Dergelijke preventieve veiligheidsmaatregelen verminderen het risico op het per ongeluk starten van het apparaat.

16. Laad alleen op met de bijgeleverde oplader in de verpakking. Een oplader die geschikt is voor één type batterijpakket kan een brandrisico veroorzaken wanneer deze wordt gebruikt met een ander batterijpakket.
17. Stel het apparaat niet bloot aan vuur of overmatige hitte. Blootstelling aan vuur of temperaturen boven 266°F (130°C) kan een explosie veroorzaken.
18. Volg alle oplaad instructies en laad het apparaat niet op buiten het temperatuurbereik dat in de instructies is gespecificeerd. Onjuist opladen of opladen bij temperaturen buiten het gespecificeerde bereik kan de batterij beschadigen en het risico op brand vergroten.
19. Laat het onderhoud uitvoeren door een gekwalificeerde monteur die uitsluitend identieke vervangende onderdelen gebruikt. Dit zorgt ervoor dat de veiligheid van het product wordt gehandhaafd.
20. Dit apparaat bevat batterijcellen die niet vervangbaar zijn. Wijzig of probeer het apparaat of het batterijpakket niet te repareren, tenzij dit wordt aangegeven in de gebruiksaanwijzing en zorginstructies.
21. Schakel dit apparaat altijd uit voordat u de gemotoriseerde mondstuk aansluit of loskoppelt.
22. Laad of bewaar het apparaat niet buitenshuis of in de auto op. Laad, bewaar of gebruik de batterij alleen in een droge binnenruimte waar de temperatuur hoger is dan 39.2°F (4°C) maar lager dan 104°F (40°C). De oplader is alleen voor binnengebruik.
23. Gebruik het niet om ultrafijne deeltjes op te zuigen, zoals kalk, cement, zaagsel, gipspoeder of as.
24. Gebruik het niet om scherpe voorwerpen op te zuigen, zoals metalen spijkers, stukken glas, metalen paperclips of pinnen.
25. Gebruik het niet om gevaarlijke materialen en chemicaliën op te zuigen, zoals oplosmiddelen, ontstoppers, sterke zuren of sterke alkalische stoffen.
26. Stop onmiddellijk met gebruiken als het apparaat oververhit raakt, vreemde geluiden maakt, ongebruikelijke geuren produceert, een lage zuigkracht heeft of elektriciteit lekt.
27. Schakel de reiniger uit en koppel deze los van het stopcontact voor langdurige opslag.
28. Maak altijd de Vuilwatertank schoon na elk gebruik om potentiële blokkades te voorkomen, die kunnen leiden tot een lage zuigkracht, oververhitting van de motor of een verkorte levensduur van het apparaat.
29. Berg na gebruik op een geschikte manier op binnenshuis op een droge plaats.
30. Plaats het apparaat niet in staand water of probeer overstromingsgebieden schoon te maken.
31. Alle gegevens en technische instructies in deze handleiding zijn gebaseerd op resultaten van onze laboratoriumtests of aangewezen derden. Het bedrijf behoudt zich alle rechten voor op eindverklaringen.
32. De stekker moet uit het stopcontact worden verwijderd voordat het apparaat wordt schoongemaakt of onderhouden.
33. Er kan gevaar ontstaan als het apparaat over het netsnoer loopt.
34. Gebruik het apparaat niet wanneer de waterdiepte meer dan 5 mm boven het oppervlak is.

## Gebruiksmogelijkheden

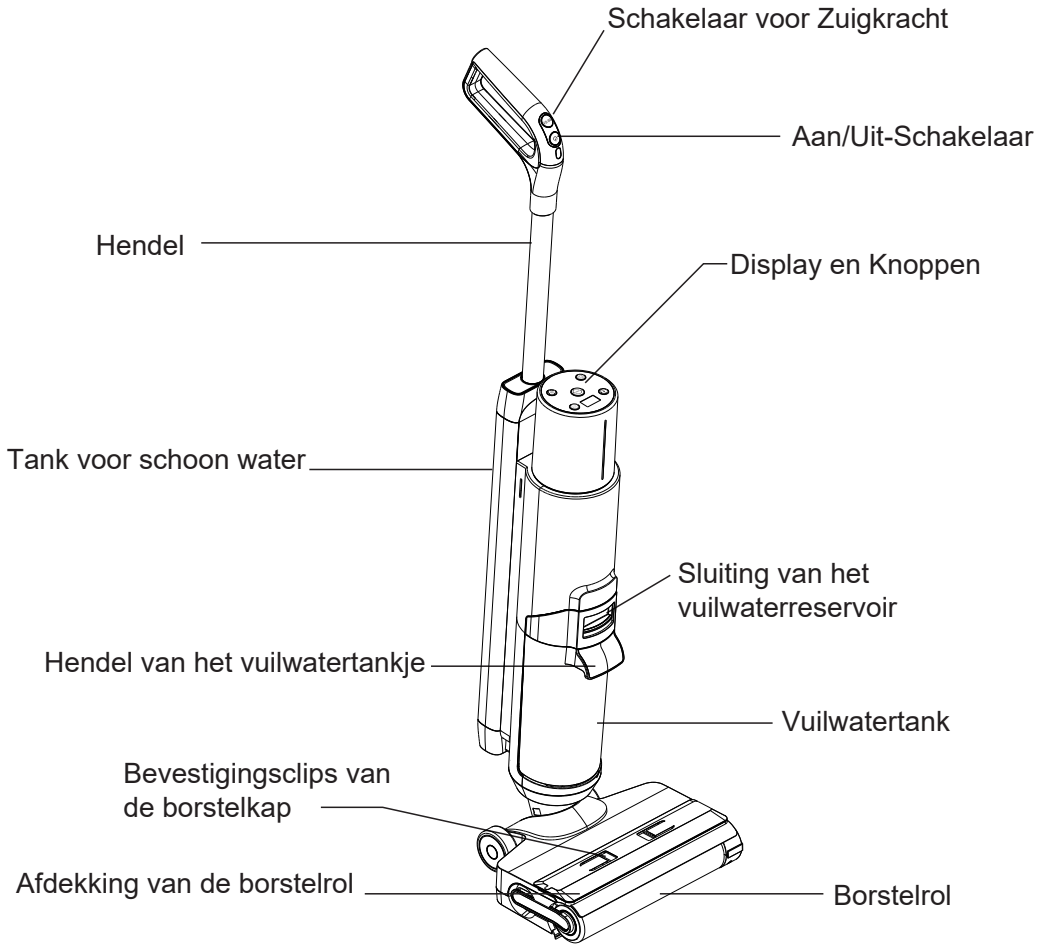
1. De draadloze harde vloerreiniger is bedoeld voor gebruik op binnenvloeren, zoals vinyl, tegels, verzegeld hout, enz. Gebruik op een ruw oppervlak kan mogelijk niet de beste prestaties leveren.
2. Houd het apparaat uit de buurt van warmtebronnen, zoals open haard of verwarming, om vervorming van de behuizing te voorkomen.
3. Gebruik het niet om brandbare of ontvlambare vloeistoffen, ultrafijne deeltjes, scherpe voorwerpen, gevaarlijke materialen, chemicaliën of iets dat brandt of rookt, op te zuigen, zoals hierboven beschreven.

## Informatie over Schoonmaakmiddelen

1. Een grote hoeveelheid reinigungsoplossing die in de motor terechtkomt, kan schade aan het apparaat veroorzaken.
2. Voeg de oplossing toe zoals aangegeven in de bedieningshandleiding. Gebruik het product niet met zure, alkalische oplossingen of enige stoffen die schadelijk zijn voor het milieu.
3. Buiten bereik van kinderen houden. Als er oplossing in de ogen komt, spoel ze dan onmiddellijk met schoon water. Als er per ongeluk oplossing wordt ingeslikt, zoek dan onmiddellijk medische hulp.
4. Het afvoeren van vuil water en oplossing moet voldoen aan lokale milieuregels.

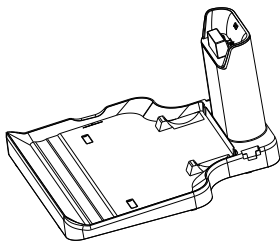
# Overzicht / Hoofdapparaat

---



---

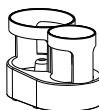
## Accessoires



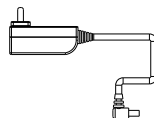
Oplaaddock /  
Reinigingsstation



HEPA  
houder



Borstelrol  
houder



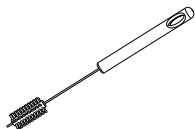
Oplader

---

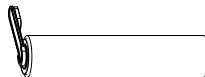
## Accessoires



HEPA filter



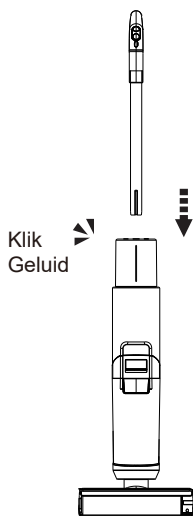
Schoonmaakborstel



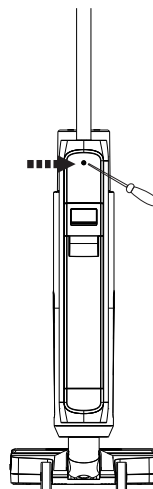
Borstelrol

# In Elkaar Zetten en Uit Elkaar Halen

## Installatie-instructies voor de handvat

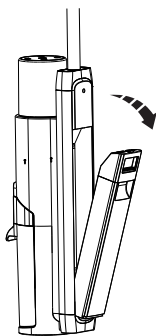


Duw het uiteinde van de handgreep naar beneden in de opening van het hoofdapparaat totdat je een klik hoort. Zorg ervoor dat de handgreep stevig vastzit en correct is geïnstalleerd.

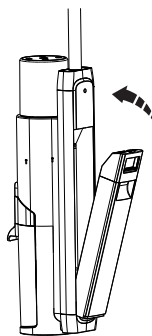


Om dit product te demonteren, kunt u een stevig object gebruiken om in het gat aan de achterkant van de machine te drukken. Tegelijkertijd trekt u de handgreep van de machine omhoog. U kunt hiervoor de bijgeleverde schroevendraaier gebruiken

## In- en uitklikken van de schoonwatertank



Om de schoonwatertank te verwijderen, houdt u het apparaat vast met één hand en drukt u met de andere hand op de knop op de schoonwatertank; trek vervolgens de schoonwatertank eruit.

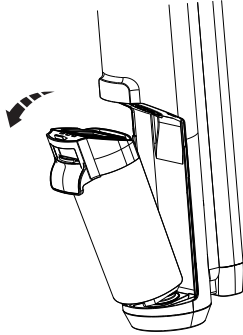


Om de schoonwatertank te installeren, plaatst u eerst de onderkant van de schoonwatertank in de opening van de ondersteunende positie van het apparaat, en drukt u vervolgens voorzichtig naar beneden op de schoonwatertank. Het is succesvol gemonteerd wanneer u een klik hoort.

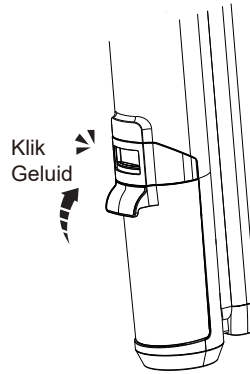


# In Elkaar Zetten en Uit Elkaar Halen

## In- en uitklikken van de vuilwatertank

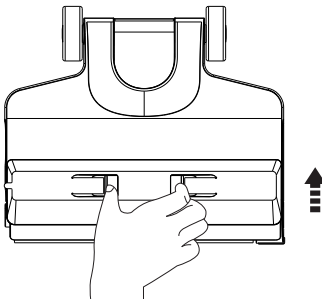


Om de vuilwatertank te verwijderen, houdt u het apparaat vast met één hand en drukt u met de andere hand op de knop van de vuilwatertank; trek vervolgens de vuilwatertank eruit.

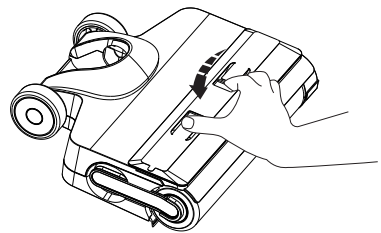


Om de vuilwatertank te installeren, plaatst u eerst de onderkant van de vuilwatertank in de opening van de ondersteunende positie van de machine. Duw vervolgens voorzichtig naar beneden op de vuilwatertank. Het is succesvol gemonteerd wanneer u een klik hoort.

## Borstelrolkap demonteren en monteren



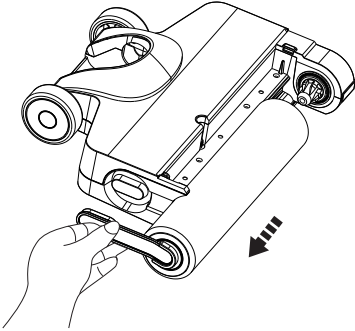
Om de borstelrolafdekking te verwijderen, plaatst u eerst uw vingers op de positie zoals getoond in de bovenstaande afbeelding; terwijl u de ontgrendelingsknoppen aan beide uiteinden indrukt met uw duim en wijsvinger, tilt u omhoog en haalt u vervolgens de borstelrolafdekking eruit.



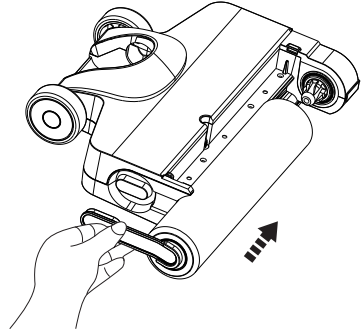
Om de borstelrolafdekking opnieuw te installeren, plaatst u eerst uw vinger op de positie zoals getoond in de figuur: druk de ontgrendelingsknoppen aan beide uiteinden naar beneden met uw duim en wijsvinger. Nadat u een klik hoort, is het succesvol gemonteerd.

# In Elkaar Zetten en Uit Elkaar Halen

Montage en demontage van de rollende borstel.



Om de borstelrol te verwijderen, trekt u met uw vingers de linker eindkap van de borstelrol omhoog om deze te verwijderen.



Om het opnieuw te installeren, houdt u de handgreep van de borstelrol vast met uw hand en richt u de rechterkant van de borstelrol uit met de rechter eindkap; plaats vervolgens de linkerkant van de handgreep van de borstelrol in de gleuf. De borstelrol is succesvol geïnstalleerd.

# Technische Specificaties

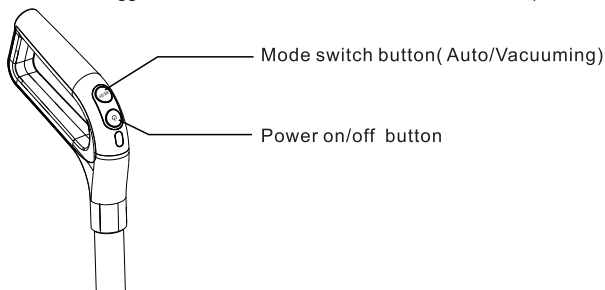
---

<b>Product</b>	<b>Technical parameters</b>
Model	ZenVacu Tosima ZV3 Multi
Working voltage (V)	22.2
Rated power (W)	200
Battery capacity (mAh)	4000
Voltage of adapter (V)	26
Current of adapter (mA)	800
Capacity of clean water tank (mL)	910
Capacity of dirty water tank (mL)	910
Charging time (h)	4.5
Maximum working time (mins)	40
Dimensions (mm)	280x270x1135
Net weight (kg)	4.9

# Functie en Bediening

## Vorbereiding en inschakeling

1. **Inschakelen:** Nadat de batterij volledig is opgeladen, drukt u gedurende 2/3 seconden op de Aan/Uit-knop om het apparaat in te schakelen. Druk nogmaals op deze knop om het apparaat uit te schakelen.
2. **Automatische/zuigmodus schakelaar:** Het apparaat start standaard en loopt in de automatische modus; raak de knop Automatische/Zuigmodus aan en de modus van de machine wordt omgeschakeld naar de zuigmodus; druk nogmaals op deze knop en het apparaat wordt teruggezet naar de automatische modus.
3. **Automatische modus:** De waterpomp van het apparaat begint te werken om de pluisjes op de borstelrol te bevochtigen tijdens het reinigen van de vloer.
4. **Zuigmodus:** De waterpomp van het apparaat werkt niet, het apparaat kan de droge vloer stofzuigen of het resterende water op de vloer opzuigen.  
(De zuigmodus wordt automatisch teruggezet naar de automatische modus na 6 minuten)



## Knoppen op het paneel

### Spraakknop

Druk op deze knop om de spraakmeldingen aan of uit te zetten.

### Display

Op het display worden de stroomstatus, de voortgang van de waterelektrolyse en foutcodes weergegeven.

### Zelfreinigende knop

Nadat het apparaat in het oplaaddock is geplaatst, zorg ervoor dat de stroom van het apparaat meer dan 20% is; druk op deze knop om de zelfreinigingsfunctie te starten. Reinig de vuilwatertank tijdig om geuren te voorkomen.

### Max Modus knop

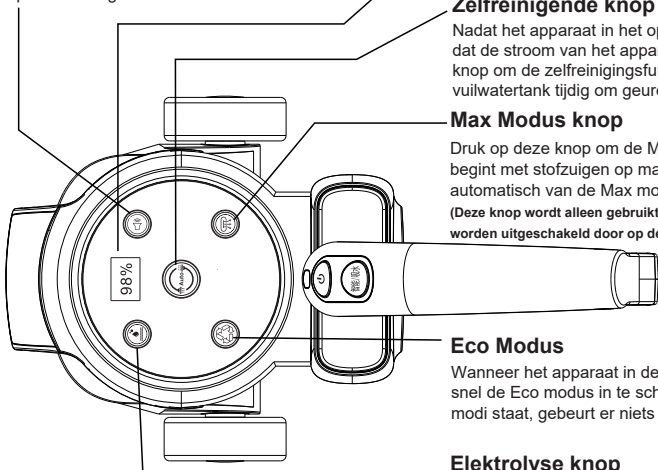
Druk op deze knop om de Max modus in te schakelen, waarna het begint met stofzuigen op maximale kracht. Het apparaat schakelt automatisch van de Max modus naar de Auto modus na 6 minuten. (Deze knop wordt alleen gebruikt om de Max modus in te schakelen, die kan worden uitgeschakeld door op de Eco modus te drukken)

### Eco Modus

Wanneer het apparaat in de Max modus werkt, druk op deze knop om snel de Eco modus in te schakelen. (wanneer het apparaat in andere modi staat, gebeurt er niets wanneer deze knop wordt ingedrukt)

### Elektrolyse knop

Wanneer het apparaat is ingeschakeld, drukt u op deze knop en gaat het apparaat naar de water elektrolyse modus; de voortgang van de elektrolyse wordt weergegeven op het display in 0%-100% (ongeveer 32 seconden); wacht geduldig.



\* De spraakknop van dit apparaat onthoudt de instelling, zelfs wanneer het wordt uitgeschakeld. Als u geen stemmeldingen hoort, drukt u op deze knop om de stemfunctie in te schakelen.

# Functie en Bediening

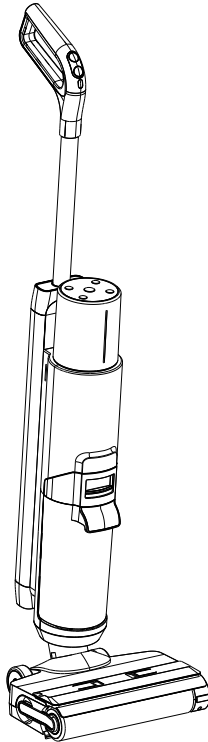
---

## Vorbereiding en inschakeling

Wanneer het apparaat rechtop wordt geplaatst, stopt het met werken en blijft het in de stand-bymodus staan;

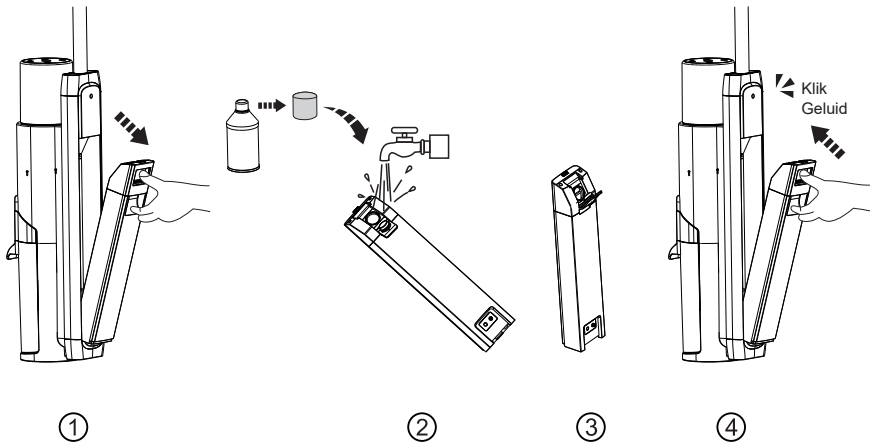
Als er binnen 5 minuten geen handeling wordt verricht wanneer het in de stand-bymodus staat, wordt het apparaat uitgeschakeld.

Na het schoonmaken met dit apparaat wordt aanbevolen om het verticaal op de bijgeleverde schoonmaakstandaard (oplaaddock) te plaatsen.



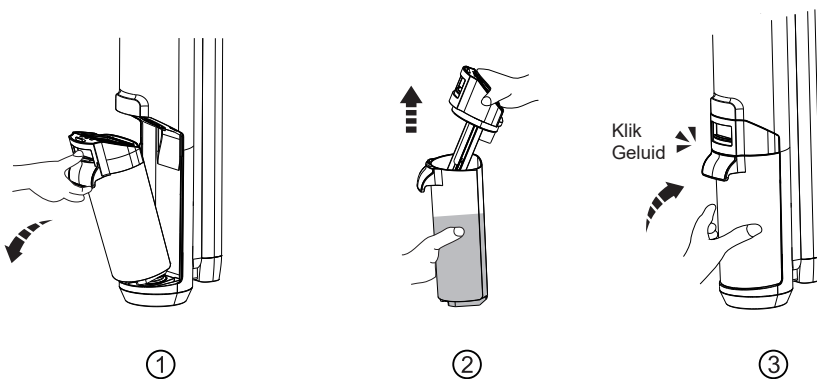
# Functie en Bediening

## Vullen van de schoonwatertank



1. Druk lichtjes op de ontgrendelingsknop van de schoonwatertank om de schoonwatertank eruit te halen (Afbeelding 1).
2. Open het bovenste deksel van de schoonwatertank en vul schoon water (onder 60°C) in tot aan het waterpeil. Voor een grondige reiniging van de vloer wordt aanbevolen om een dopje reinigingsmiddel toe te voegen (Afbeelding 2).
3. Sluit het bovenste deksel van de schoonwatertank stevig om ervoor te zorgen dat het niet los zit (Afbeelding 3).
4. Plaats de schoonwatertank terug in het apparaat; dit is gelukt wanneer u een klik hoort (Afbeelding 4).

## Legen van de schoonwatertank



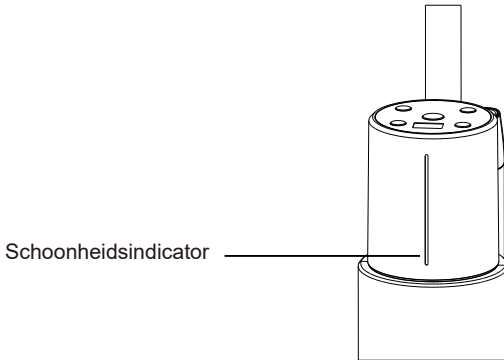
1. Druk lichtjes op de knop van de vuilwatertank en verwijder de vuilwatertank (Afbeelding 1).
2. Houd de tank met één hand vast en til het deksel van de vuilwatertank op met de andere hand (Afbeelding 2).
3. Nadat het vuile water is afgevoerd, installeert u de vuilwatertank terug in de machine, die succesvol kan worden gemonteerd nadat u het klikgeluid hoort (Afbeelding 3).

# Functie en Bediening

---

## Slimme sensorindicator

De slimme sensorindicator geeft de mate van vuilheid aan. Rood geeft vuil aan en blauw geeft schoon aan. Het blauwe gedeelte van de indicator neemt toe tijdens het reinigen van de vloer; het geeft aan dat de vloer schoner wordt.



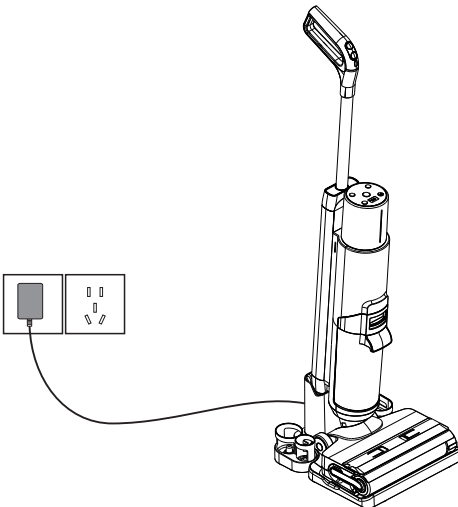
---

## Opladen

Zet de machine eerst in het oplaaddock en steek de stekker van de oplader in het stopcontact.

Als je niet oplaadt, berg dan de oplader op.

Hou de machine rechtop tijdens het opladen, bij voorkeur dicht bij een muur, om struikelen te voorkomen.

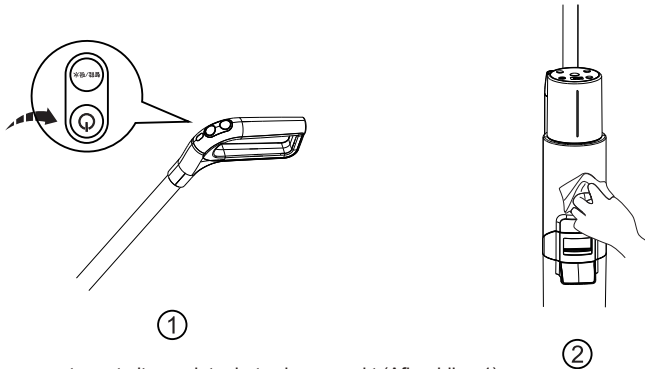


# Reiniging en Onderhoud

## Het schoonmaken van het apparaat

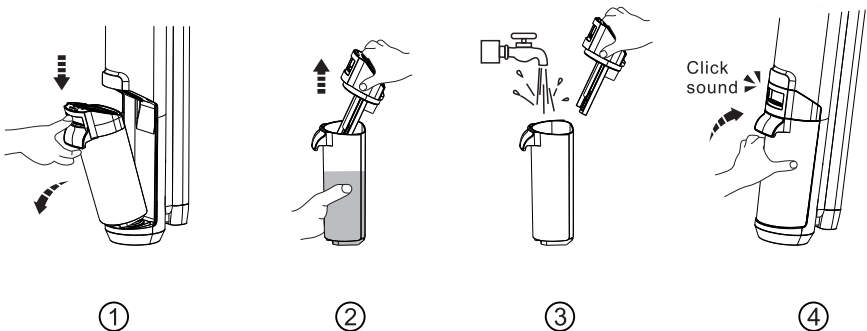
Om de prestaties van het apparaat te behouden, wordt aanbevolen om regelmatig onderhoud aan de onderdelen uit te voeren.

**-Tips:** Nadat u klaar bent met schoonmaken, zet u het apparaat rechtop op de oplaadstandaard. Let op dat u het niet plaatst op plaatsen met direct zonlicht of vochtigheid, om schade te voorkomen.



1. Schakel het apparaat eerst uit voordat u het schoonmaakt (Afbeelding 1).
2. Schrob het met water of neutraal schoonmaakmiddel; zorg ervoor dat u het schoonmaakdoekje goed uitwringt voordat u gaat schrobben; laat geen water in de elektrische onderdelen van het apparaat komen (Afbeelding 2).

## Het schoonmaken van de vuilwatertank

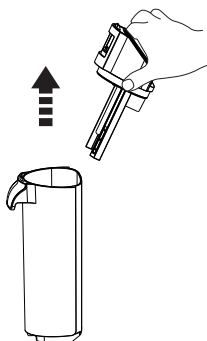


1. Wanneer de vuilwatertank vol is, zal het apparaat automatisch uitschakelen en wordt de gebruiker herinnerd met spraakmeldingen.
2. Als u hardnekkig vuil op de binnenwand van de vuilwatertank vindt, reinig het dan direct met een reinigingsborstel.
3. Spoel het af met schoon water.
4. Na het schoonmaken van de vuilwatertank, plaats het vuilwatertankdeksel terug en plaats het terug op het apparaat; installeer het op zijn plaats nadat u het klinkgeluid heeft gehoord.

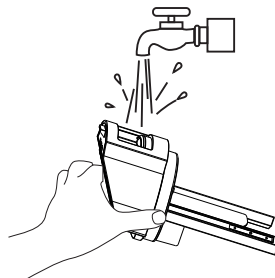


# Reiniging en Onderhoud

## Het schoonmaken van het bovenste deksel van de vuilwatertank



①

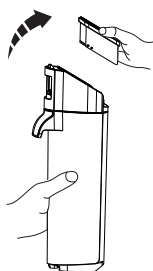


②

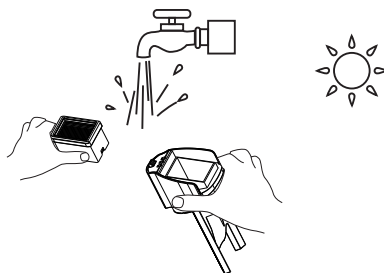
1. Als de vuilwatertank verstopt is (maak tijdig schoon), verwijder dan het bovenste deksel van de vuilwatertank.
2. Spoel het bovenste deksel af met schoon water nadat u het heeft verwijderd. Nadat het volledig is gereinigd, plaats het terug op de vuilwatertank.

## Het reinigen van het HEPA-filter

Het wordt aanbevolen om na het reinigen van het hele apparaat het HEPA-filter schoon te maken en te laten drogen om het schoon en netjes te houden.



①



②

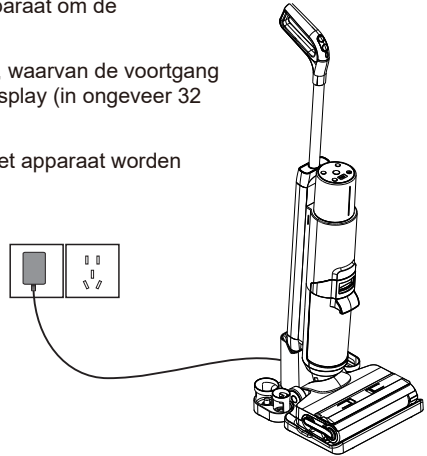
1. Verwijder eerst het HEPA-filter vanaf de bovenkant van de vuilwatertank (Afbeelding 1).
2. Spoel het vervolgens af met schoon water (Afbeelding 2), droog het grondig en plaats het terug in de vuilwatertank.

# Reiniging en Onderhoud

## Zelfreiniging

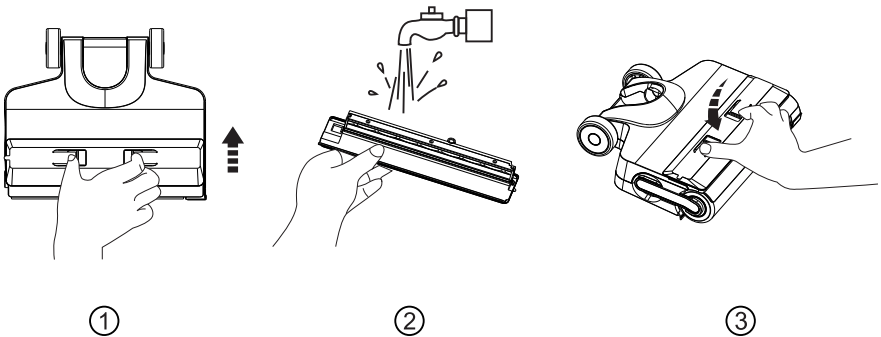
Tips: Voordat u de zelfreinigingsfunctie start en nadat deze is voltooid, raden we aan om het vuile water in de vuilwatertank te legen. Als er nog resterende vlekken op de reinigungsstandaard (oplaaddock) zitten, maak deze dan tijdig schoon.

- Plaats het apparaat na gebruik terug in de reinigungsstandaard (oplaaddock).
- Druk op de knop "Zelfreiniging" op het apparaat om de zelfreiniging te starten.
- Er zal eerst watelektrolyse plaatsvinden, waarvan de voortgang wordt weergegeven in 0%-100% op het display (in ongeveer 32 seconden); wacht geduldig.
- Na het voltooiën van de zelfreiniging zal het apparaat worden opgeladen.



## Het reinigen van de borstelrollerkap

Het wordt aanbevolen om de borstelrollerkap regelmatig schoon te maken om deze schoon en netjes te houden na gebruik van het apparaat.



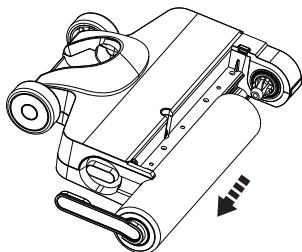
1. Om de borstelrollerkap te verwijderen, plaatst u eerst uw vingers op de aangegeven positie zoals getoond in de afbeeldingen; knijp vervolgens in de vergrendelingen met uw duim en wijsvinger, til deze op en verwijder de borstelrollerkap (Afbeelding 1).
2. Spoel het vervolgens af met schoon water tot het schoon is (Afbeelding 2).
3. Na het reinigen plaatst u de borstelrollerkap terug in de basis (Afbeelding 3).

# Reiniging en Onderhoud

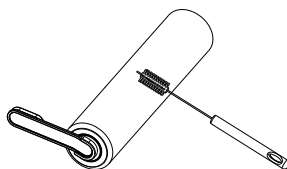
## Het reinigen van de borstelroller

Het wordt aanbevolen om de borstelroller na het schoonmaken van de vloer met het apparaat te reinigen en te laten drogen om hem schoon en netjes te houden.

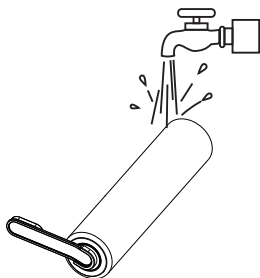
**Tips:** Als u resterende vlekken op de punt van de zuigmond vindt, veeg deze dan af met een vochtige doek in plaats van hem met water te wassen.



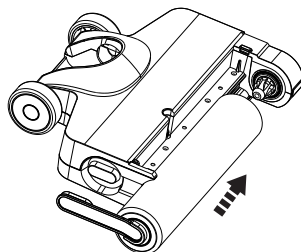
①



②



③



④

1. Til de hendel aan het linkeruiteinde van de borstelroller op en verwijder de borstelroller (Afbeelding 1).
2. Verwijder het vastzittende haar of vuil op de borstelroller met de reinigingsborstel (Afbeelding 2).
3. Spoel vervolgens de borstelroller af met schoon water (Afbeelding 3).
4. Na het reinigen, richt eerst de rechterkant van de borstelroller (zonder handvat) uit met de rechterkant van de houder, en duw vervolgens de linkerkant (het uiteinde met het handvat) langs de vaste gleuf (Afbeelding 4).

# Storingen Verhelpen

## Analyse en probleemoplossing van veelvoorkomende storingen

Als het product nog steeds niet goed werkt nadat de hieronder vermelde acties zijn ondernomen, neem dan contact op met de klantenservice van ons bedrijf voor advies.

Common Problems	Troubleshooting
De batterij van het product is leeg of bijna leeg	Laad het product volledig op voor gebruik
Het water in de vuilwatertank heeft de maximale capaciteit bereikt	Verwijder de vuilwatertank, maak hem leeg en installeer hem opnieuw
De borstelrol, borstelrolhoes en vuilwatertank zijn niet goed geïnstalleerd	Installeer ze opnieuw
De mondstuk of pijp is verstopt	Reinig het mondstuk of de pijp
Het HEPA-filter is vuil of niet geïnstalleerd	Reinig het filter voordat u het gebruikt; en droog het na gebruik
Het voorfilter is vuil of ontbreekt	Reinig het voor gebruik
De punt van het mondstuk is verstopt	Verwijder de obstakels aan de punt van het mondstuk
De schoonwatertank is niet geïnstalleerd	Installeer de schoonwatertank opnieuw
Het HEPA-filter is niet droog na reiniging of gebruik	Reinig en droog het filter na gebruik
De oplader is niet goed aangesloten	Controleer of de stekker correct is aangesloten
Het oplaadeinde van de machine is niet volledig in de oplaadstation	Controleer of de machine correct is geplaatst
De DC-stekker van de adapter en het oplaadstation hebben slecht contact	Controleer of de DC-stekker correct is aangesloten op het oplaadstation
De motor werkt niet naar behoren	Herstart de machine nadat de verstopping in de leiding is verwijderd
De vuilwatertank is vol of de pijp is verstopt	Maak de vuilwatertank leeg voordat u deze gebruikt of verwijder de verstopping in de leiding en herstart de machine
Er is niet genoeg water in de schoonwatertank	Vul eerst water in de schoonwatertank
De borstelrol is verstrikt door haar of andere objecten of niet geïnstalleerd	Reinig of installeer de borstelrol
De sensor is defect of vuil	Controleer de sensor om ervoor te zorgen dat deze goed werkt; reinig de leiding van het vuile water met de meegeleverde reinigingsborstel
Er is te veel vuil tijdens gebruik	Start de zelfreiniging om het reinigingseffect te garanderen
De borstelrol reinigt niet goed	Het wordt aanbevolen om deze te vervangen
De batterij is defect	Laad de batterij van het product volledig op en ontlad deze in 3 cycli

**Foutcode Tabel:** (Wanneer het apparaat defect is, worden de foutcodes in de onderstaande tabel weergegeven op het display)

Error code	Meaning of error code
E01	Vuilwatertank vol
E02	De vuilwatertank is niet geïnstalleerd
E03	De borstelrol is verstrikt of ontbreekt
E04	Er zit geen water in de schoonwatertank voor zelfreiniging of waterelektrolyse

## Garantie

- Wij bieden een garantie van één jaar vanaf de aankoopdatum op alle onderdelen van onze producten, inclusief de motor en batterij.
- Deze garantie dekt fabricagefouten en materiaaldefecten.

Klanten dienen hun aankoopfactuur en gerelateerde bonnen goed te bewaren als bewijs van aankoop.

## Service na garantie:

Na afloop van de garantieperiode bieden wij betaalbare onderhouds- en reparatiediensten voor alle onderdelen van onze producten.

Onze producten zijn ontworpen met het oog op eenvoudige vervanging van onderdelen, waardoor service na de garantieperiode gemakkelijk en kosteneffectief is.

Klanten kunnen vertrouwen op onze uitgebreide service en expertise om hun producten in optimale staat te houden, zelfs na afloop van de garantieperiode.

## Retourprocedure:

- Voor garantieclaims en service na garantieperiode kunnen klanten contact opnemen met onze klantenservice voor ondersteuning en begeleiding.
- Klanten kunnen defecte of beschadigde producten retourneren voor reparatie of vervanging volgens ons garantiebeleid.
- Wij streven ernaar om onze klanten een vlotte en bevredigende retourervaring te bieden, met een focus op kwaliteit en klanttevredenheid.

Neem gerust contact met ons op voor verdere vragen of ondersteuning met betrekking tot ons retourbeleid en onze service na garantieperiode. Dit kan via onze website [www.zenvacu.com](http://www.zenvacu.com) of via e-mail op [support@zenvacu.com](mailto:support@zenvacu.com).