



OPTIE

Soria

Zonnestation

Produceer uw eigen energie

Installatierichtlijnen

Ref. 127120



avidsen

Hartelijk dank voor uw aankoop van een **Soria** Avidsen-zonnestation.

Voordat u begint met installeren, moet u uw distributienetbeheerder, Enedis, op de hoogte brengen via het CACSI-formulier (Convention d'autoconsommation sans injection pour une installation de production d'électricité) (Overeenkomst voor zelfverbruik zonder injectie voor een installatie voor elektriciteitsproductie). Dit formulier is beschikbaar op de website [service-public.fr](https://www.service-public.fr) en moet worden ingediend bij uw distributienetbeheerder (<https://www.service-public.fr/particuliers/vosdroits/R49476>).

Wees erop alert dat u de distributienetwerkbeheerder (Enedis, de belangrijkste distributeur in Frankrijk) die de energie distribueert niet verwart met de energieleverancier van wie u de elektriciteit koopt.

U hoeft geen vergunning aan te vragen bij de gemeente om dit zonnestation op de grond te installeren.

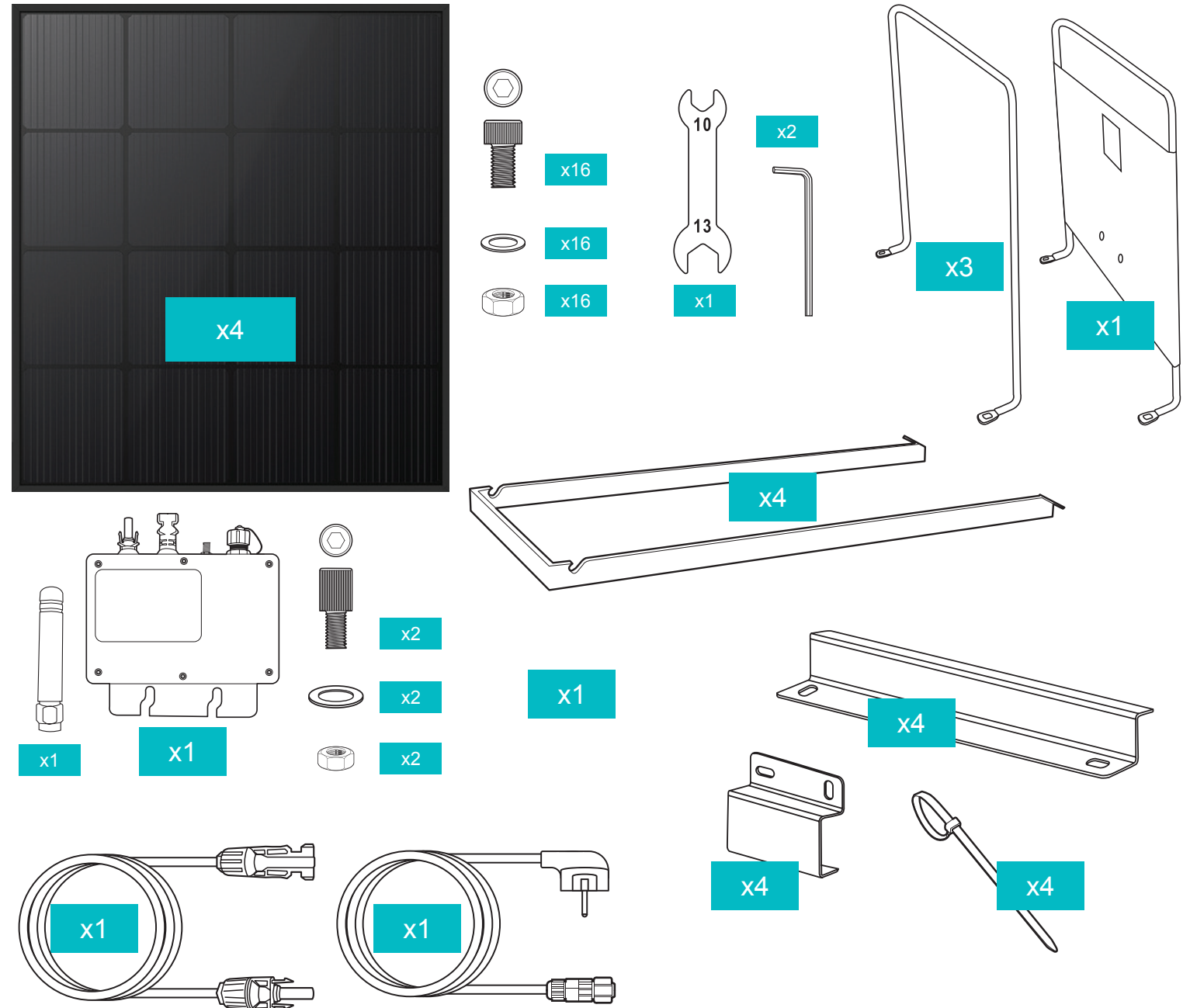
Met het oog op een constante verbetering van onze producten behouden wij ons het recht voor de technische eigenschappen, het prestatievermogen alsmede de vormgeving ervan te wijzigen.



Soria

02

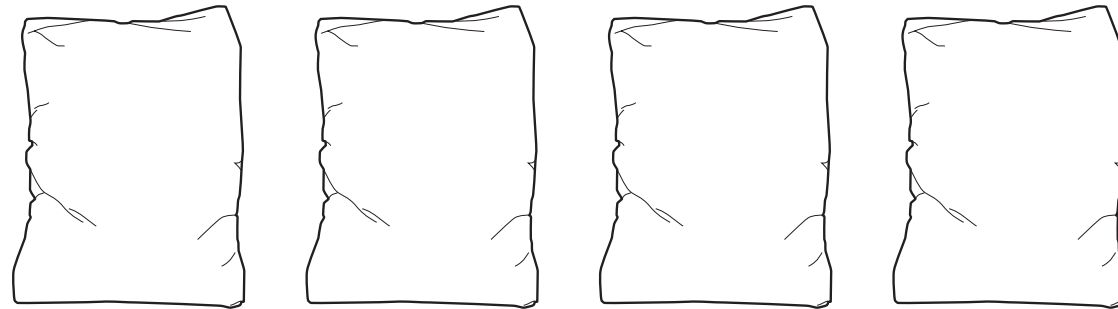
Inhoud van de doos



03

Benodigd materiaal voor de installatie

Niet meegeleverd in deze doos - Voor installatie op de grond



4 zandzakken (min. 5 kg per zak)

Om de steunen van de 4 zonnepanelen van ballast te voorzien en de stabiliteit van de installatie te waarborgen

04

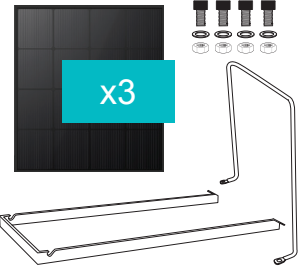
De zonnepanelen assembleren



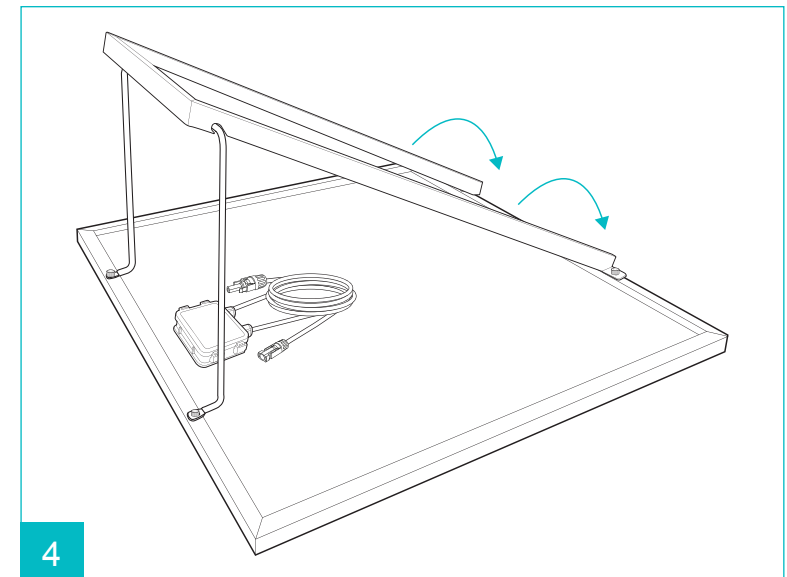
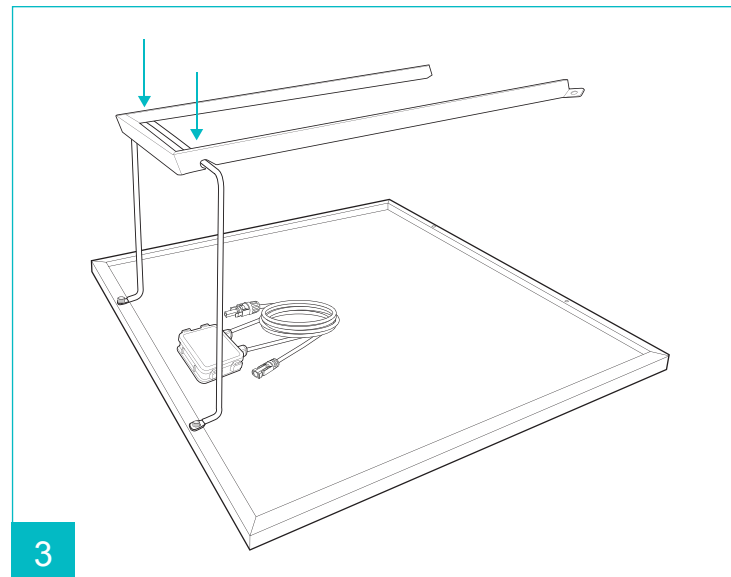
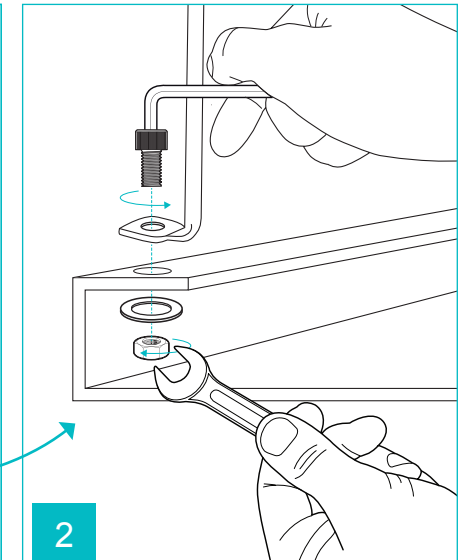
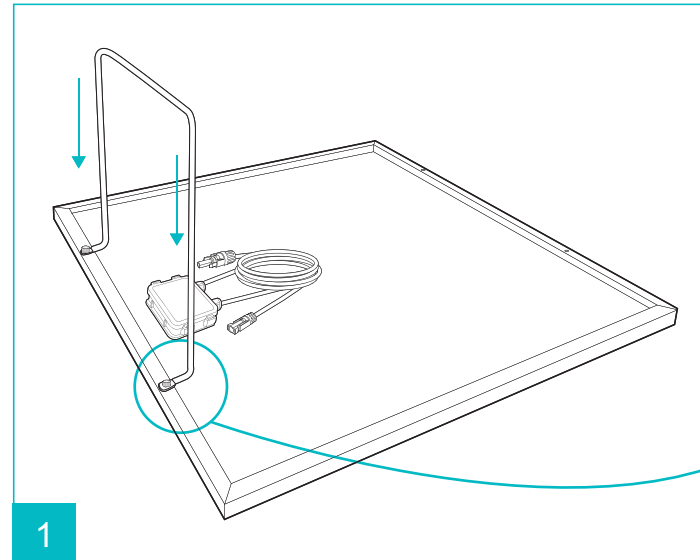
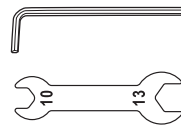
De zonnepanelen voorzichtig behandelen.

Een stuk karton of een deken onder het paneel leggen, voordat u de onderdelen in elkaar zet.

Te assembleren onderdelen

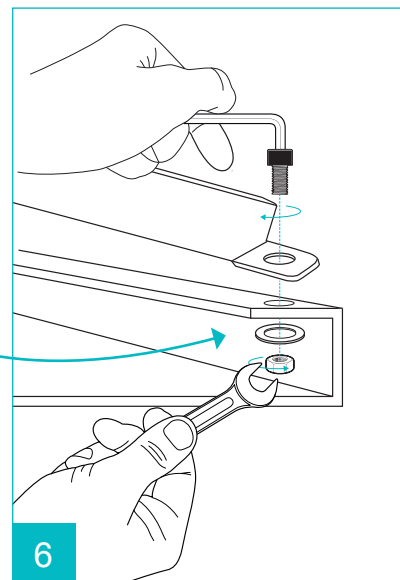
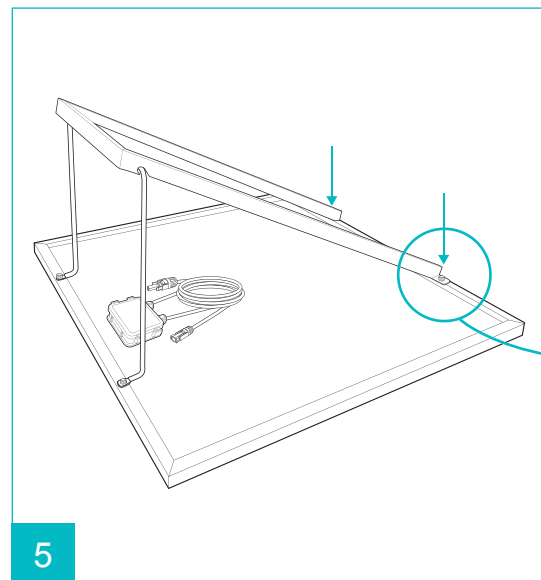


Benodigd gereedschap



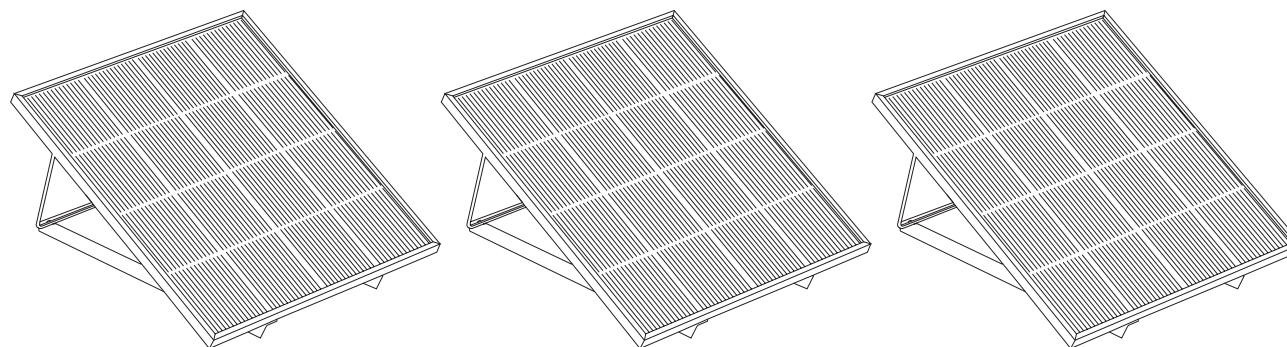
04

De zonnepanelen assembleren



De montage van het zonnepaneel is nu voltooid.

Herhaal deze montage voor de 3 zonnepanelen.



04

De zonnepanelen assembleren



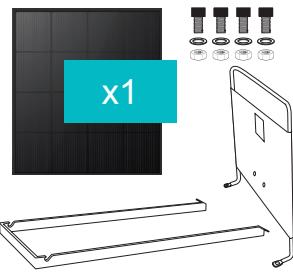
Op dit zonnepaneel zal de omvormer bevestigd worden.



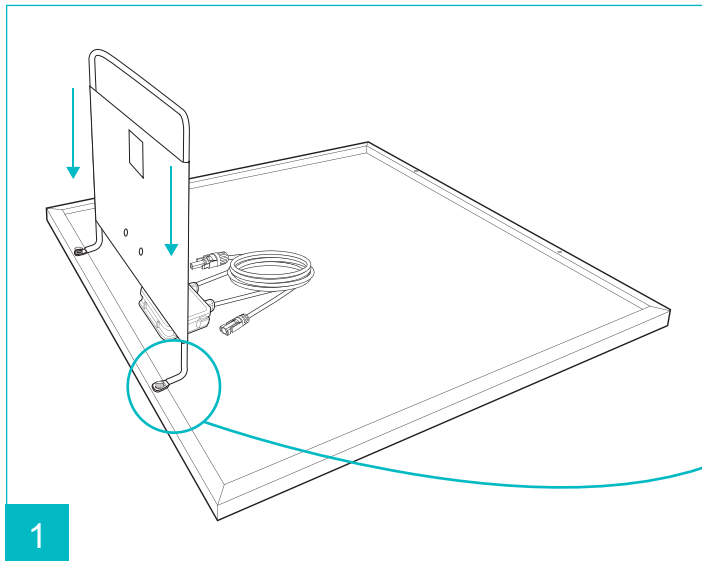
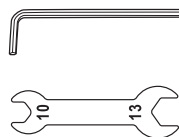
De zonnepanelen voorzichtig behandelen.

Een stuk karton of een deken onder het paneel leggen, voordat u de onderdelen in elkaar zet.

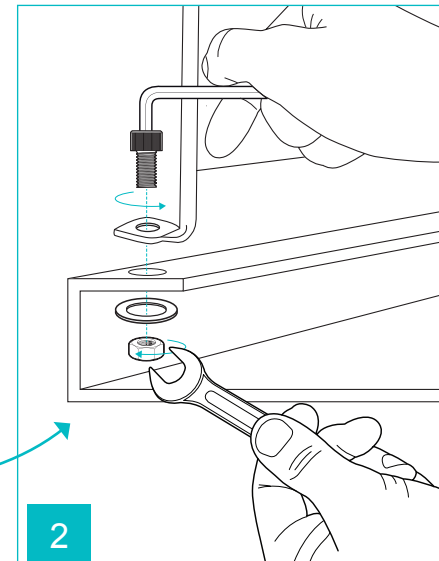
Te assembleren onderdelen



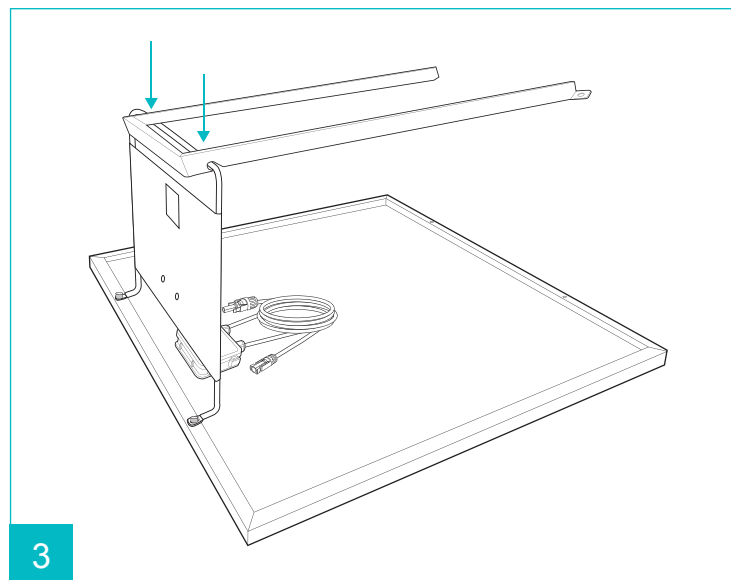
Benodigd gereedschap



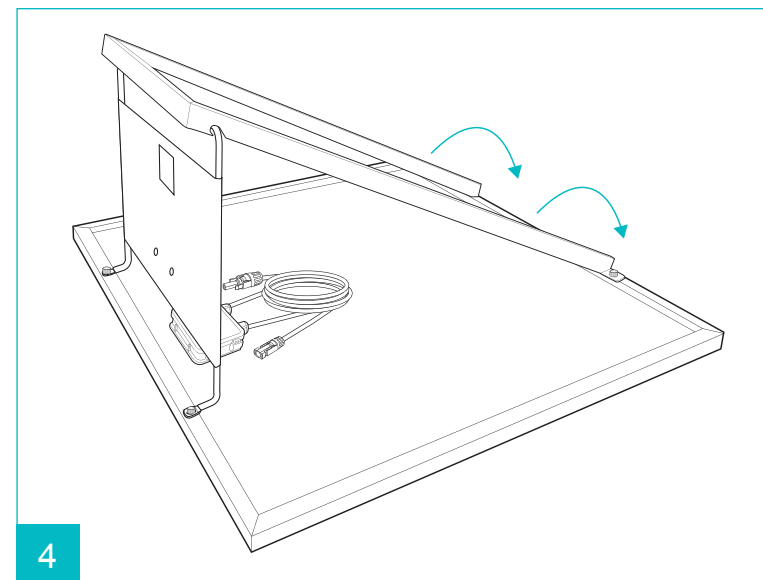
1



2



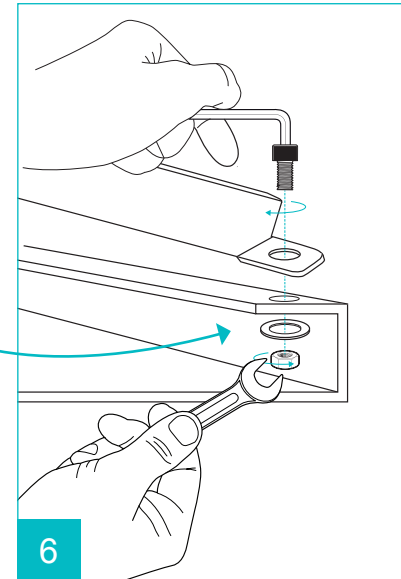
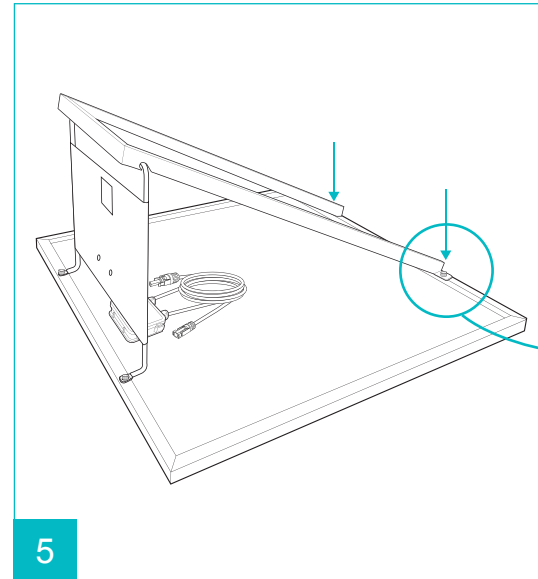
3



4

04

De zonnepanelen assembleren

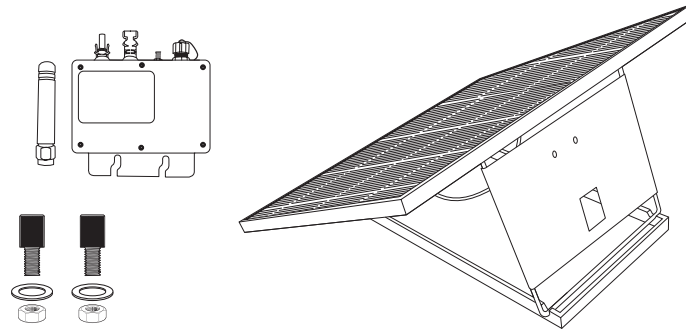


De assemblage van het zonnepaneel met de plaat voor de omvormer is nu voltooid.

05

De omvormer installeren

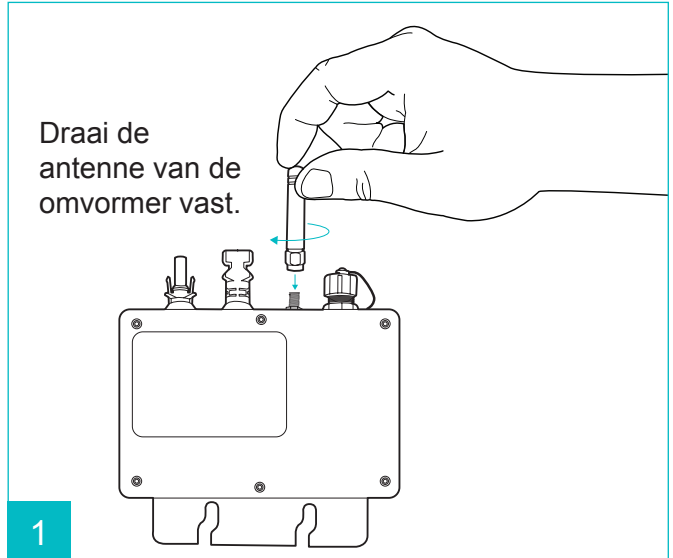
Te assembleren onderdelen



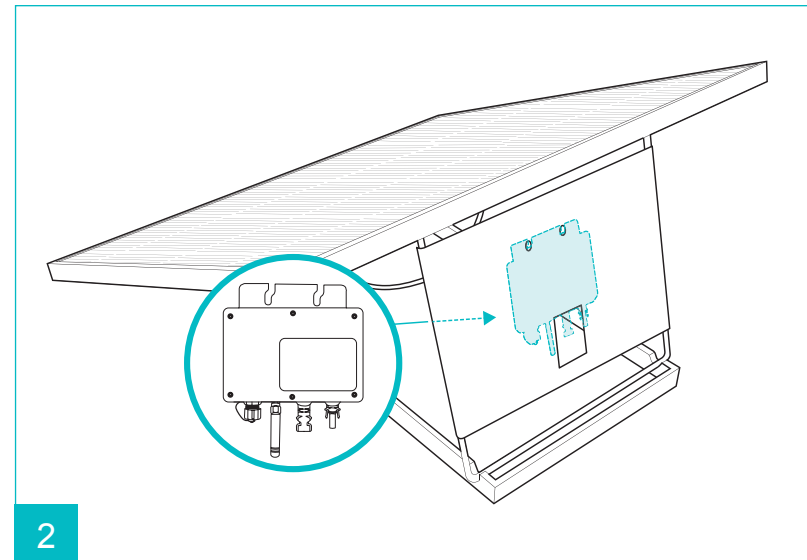
Benodigd gereedschap



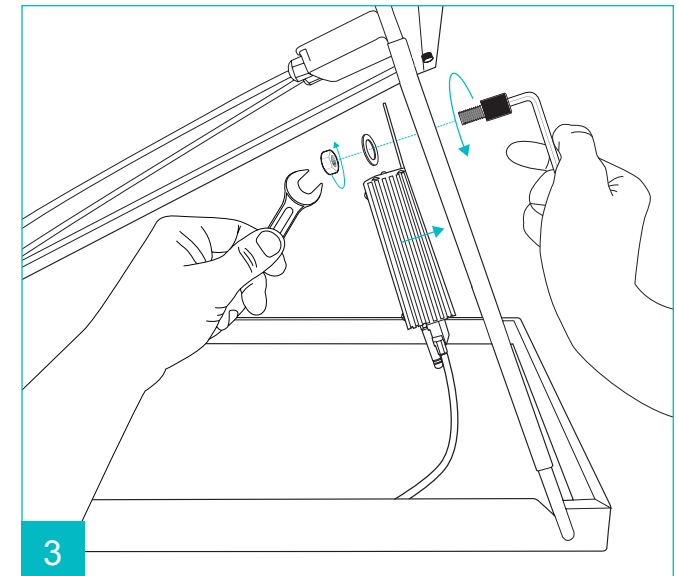
Draai de antenne van de omvormer vast.



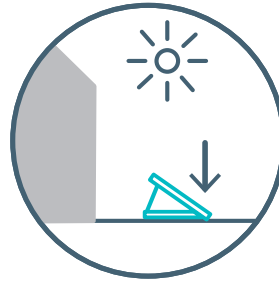
1



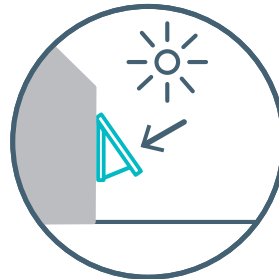
2



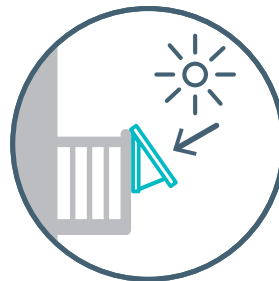
3



Als u uw panelen op de grond installeert, ga dan naar de volgende pagina.



Als u uw panelen op een muur installeert, ga dan direct naar **rubriek 7**.



Als u uw panelen op een balkon installeert, ga dan naar **rubriek 8** (optionele balkonkit).

06

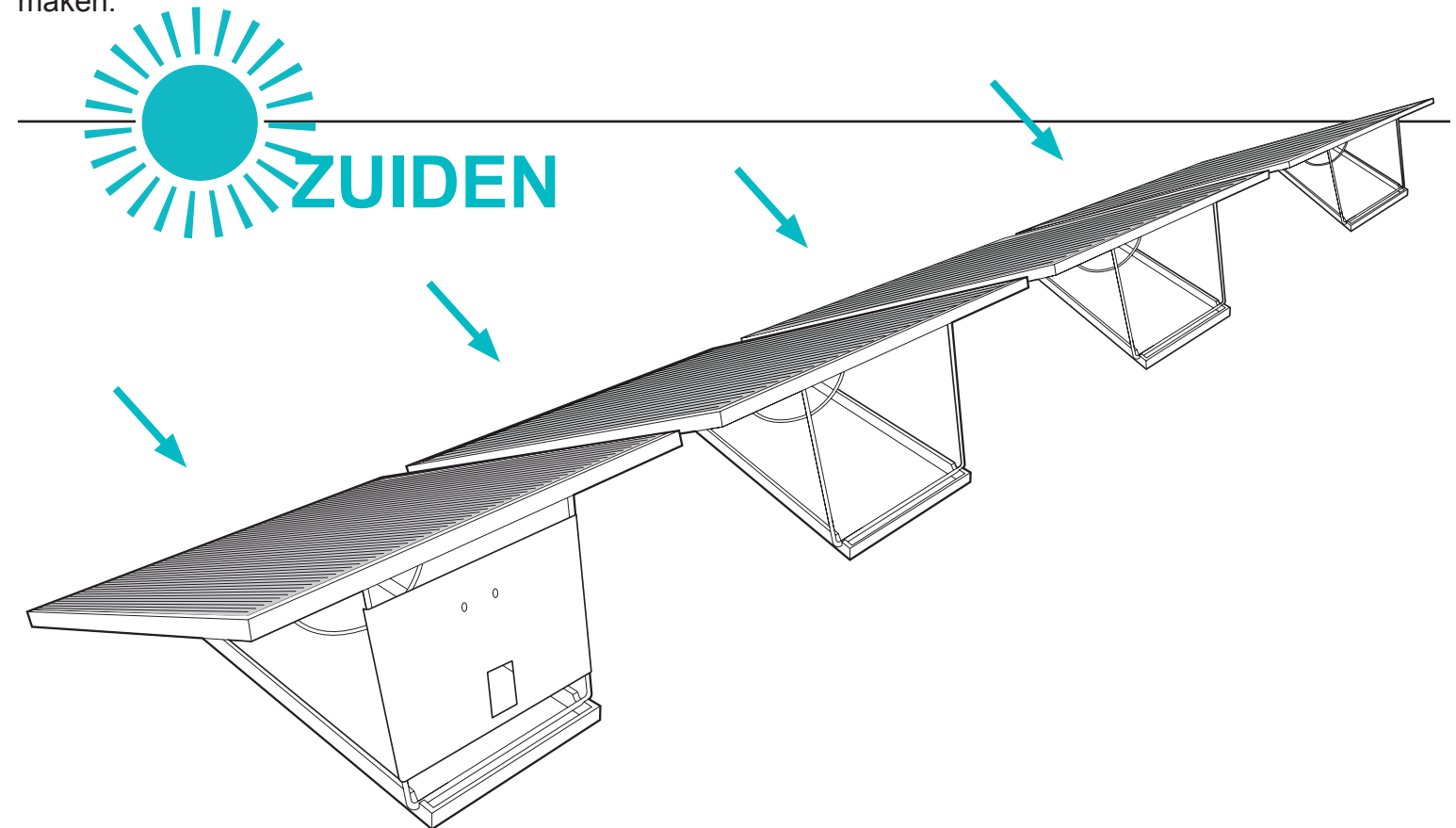
Installatie op de grond

Als u voor een installatie op de grond kiest, moeten de 4 geassembleerde zonnepanelen naast elkaar op de grond (gazon, terras enz.) worden geplaatst in de gewenste eindpositie.

Het Soria Avidsen-zonnestation moet bij voorkeur op het zuiden, zo niet op het zuidoosten of zuidwesten gericht worden. Kies een plek waar van 's ochtends tot 's avonds zon is, zonder schaduw, om de prestaties van het station te optimaliseren.

Opmerking:

De 4 zonnepanelen moeten in precies dezelfde richting wijzen. Ga naar **rubriek 9** om de verbindingen te maken.

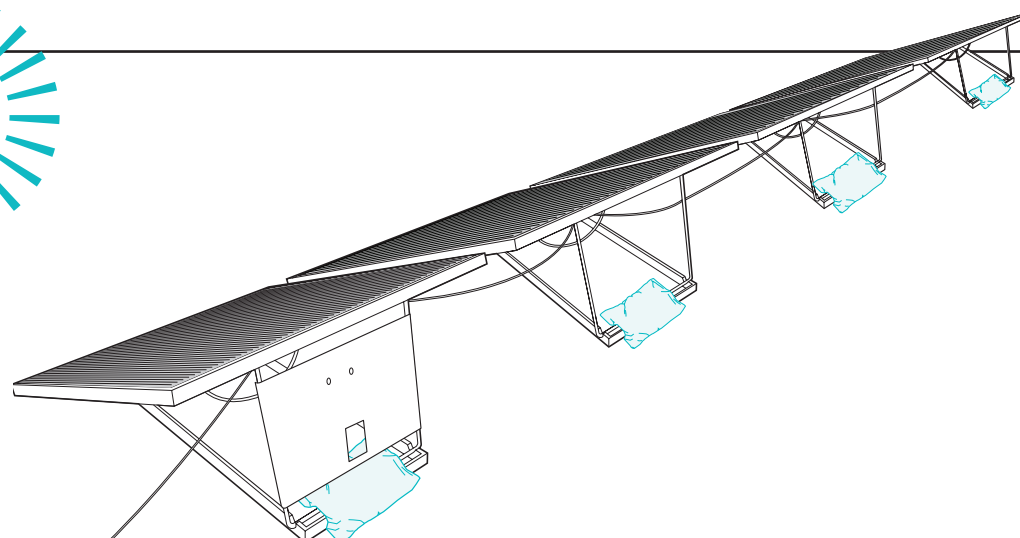
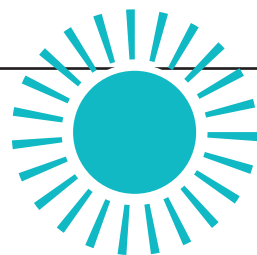
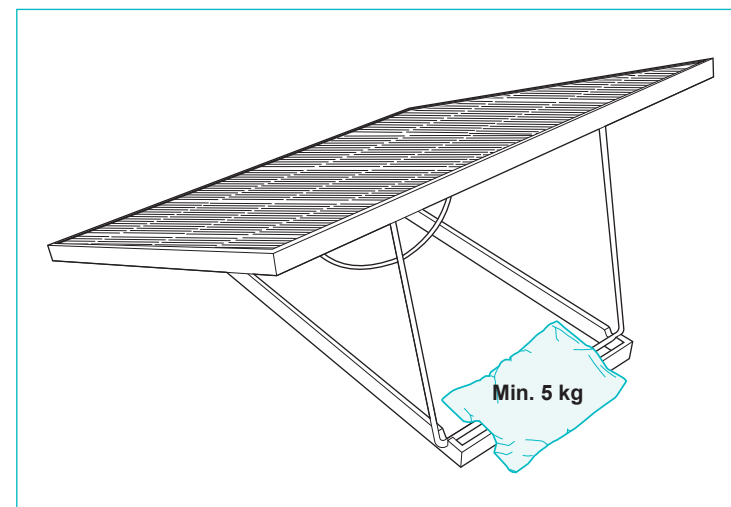
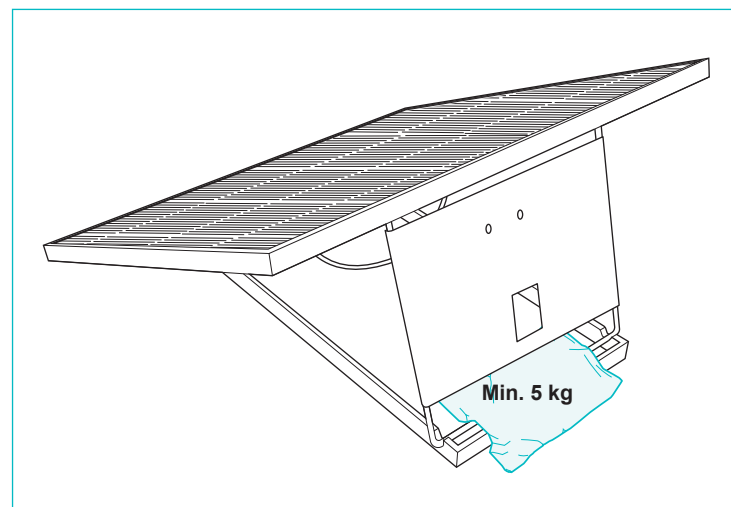


06

Installatie op de grond

Het Soria-zonnestation moet worden verzwaaard met zandzakken die aan de achterkant op elke structuur worden geplaatst om de stabiliteit te waarborgen.

Opmerking: Verwijder de transparante beschermfolie van de frames van de zonnepanelen.



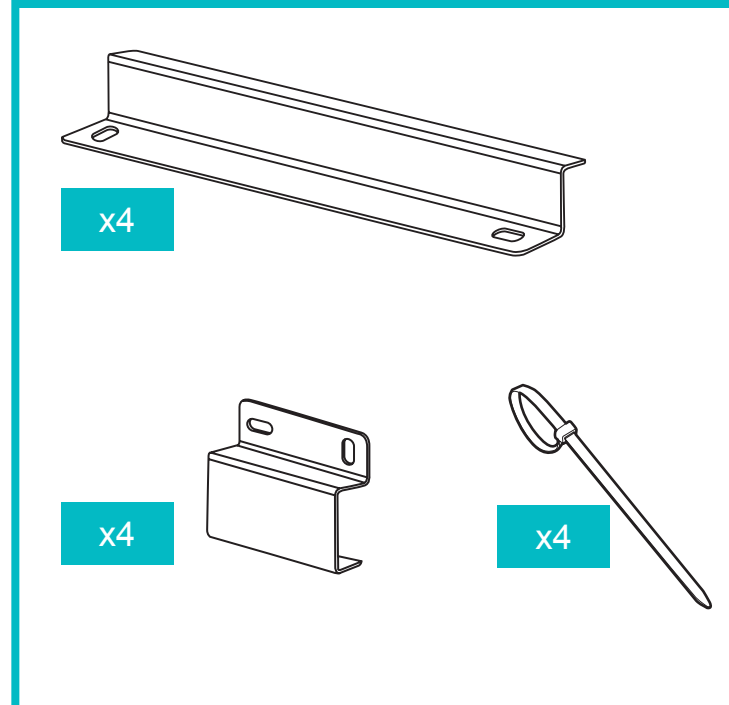
07

Installatie aan de muur

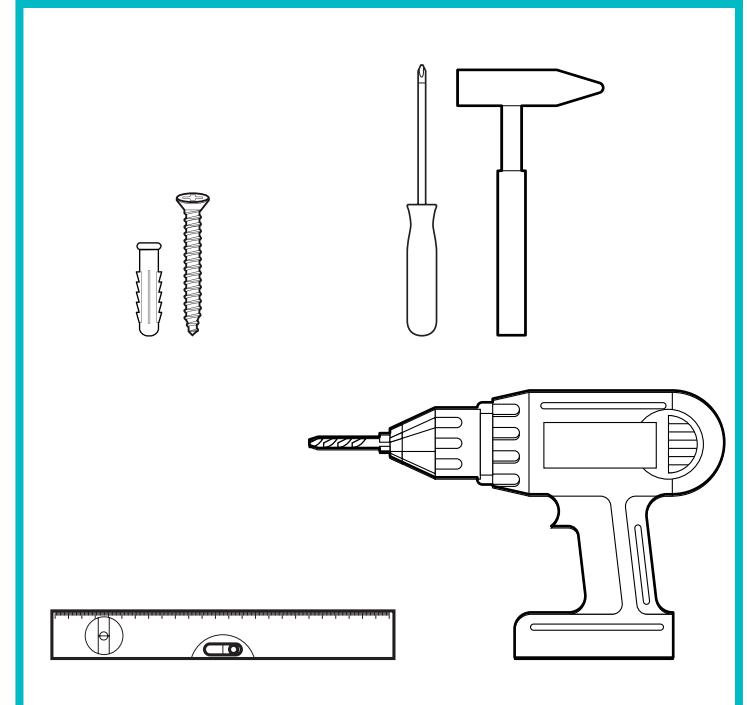
Als u voor een installatie aan de muur kiest, moeten de panelen naast elkaar op de muur worden geplaatst, volgens de onderstaande installatie-instructies.

Het Soria Avidsen-zonnestation moet bij voorkeur op het zuiden, zo niet op het zuidoosten of zuidwesten gericht worden. Kies een muur die van 's ochtends tot 's avonds in de zon staat, zonder schaduw, om de prestaties van het station te optimaliseren.

Te assembleren onderdelen



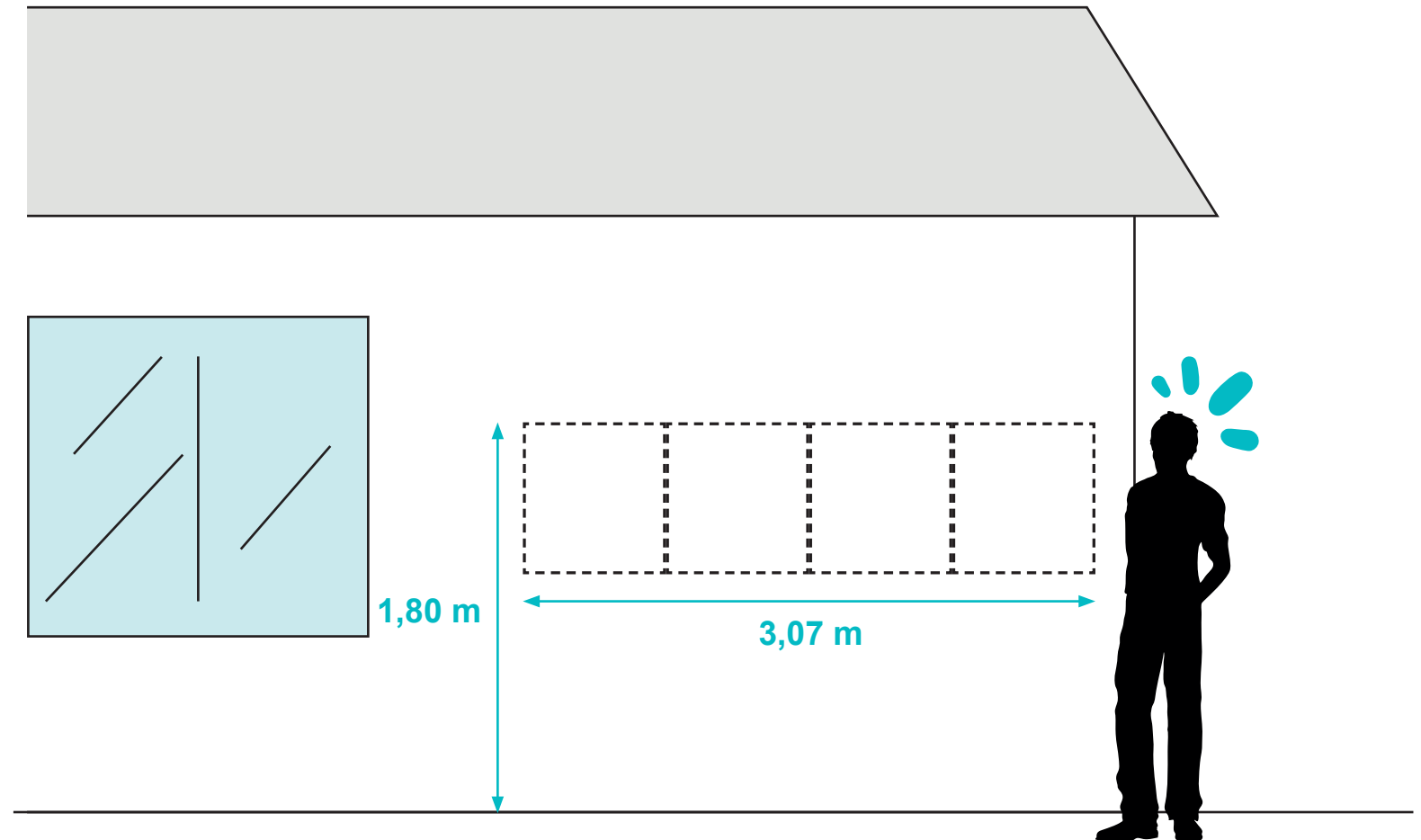
Benodigd materiaal voor de installatie (niet meegeleverd)



07

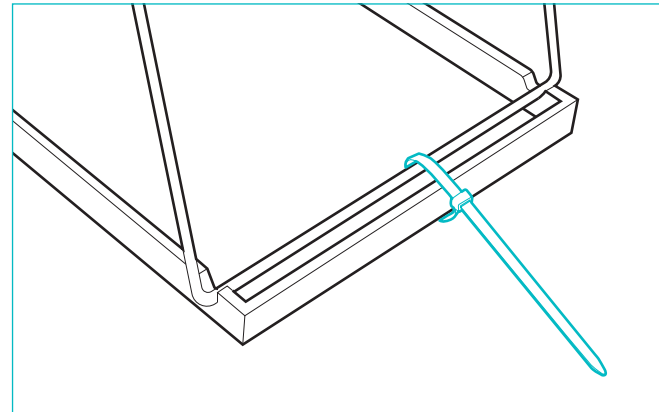
Installatie aan de muur

Opgelet: voordat u begint met het installeren van het Soria Avidsen-zonnestation op de muur, moet u ervoor zorgen dat u een **minimale breedte van 3,07 m** heeft. Als u de panelen op **een hoogte van meer dan 1,80 m** installeert, is het mogelijk dat u hiervoor een vergunning moet aanvragen bij de gemeente.



07

Installatie aan de muur



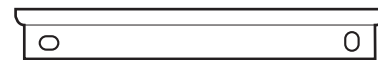
Begin met het vastzetten van de metalen beugels met de meegeleverde plastic kabels om de zonnepanelen gemakkelijker te hanteren.

Opmerking:

Zodra de panelen aan de muur bevestigd zijn, kunt u de plastic kabels verwijderen met een tang.

Het bovenste deel van de muurbeugel installeren

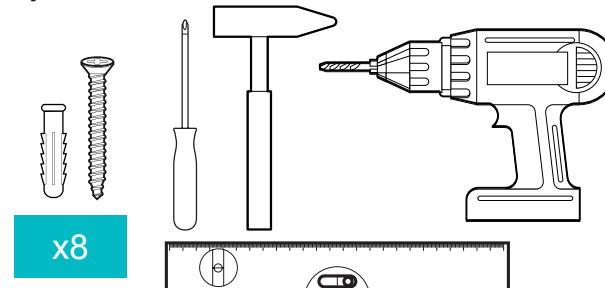
Te installeren onderdelen



x4

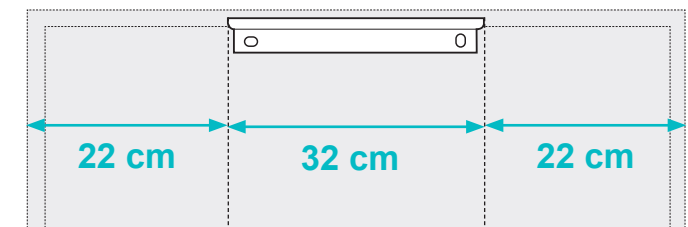
Benodigd gereedschap

Gebruik schroeven en pluggen die geschikt zijn voor het materiaal.



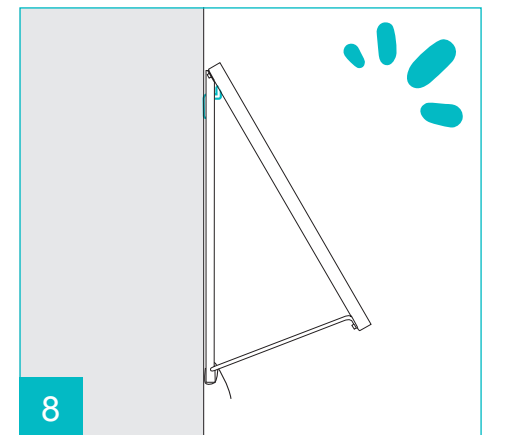
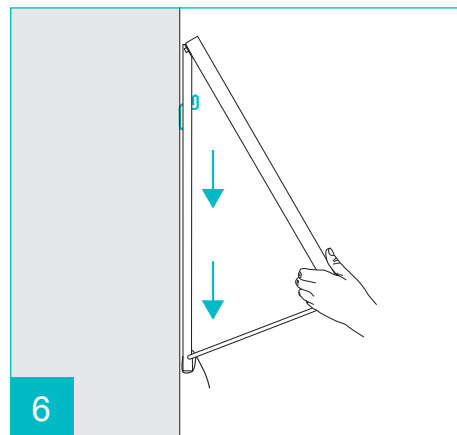
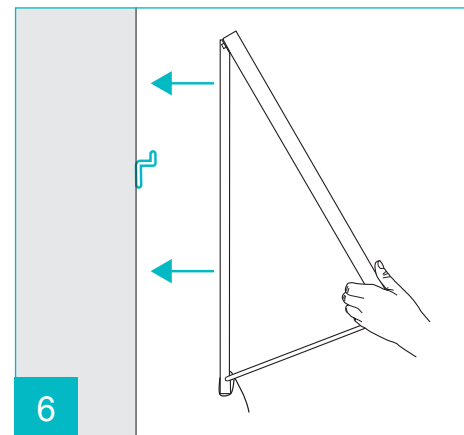
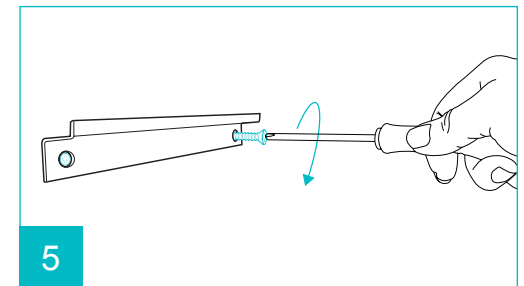
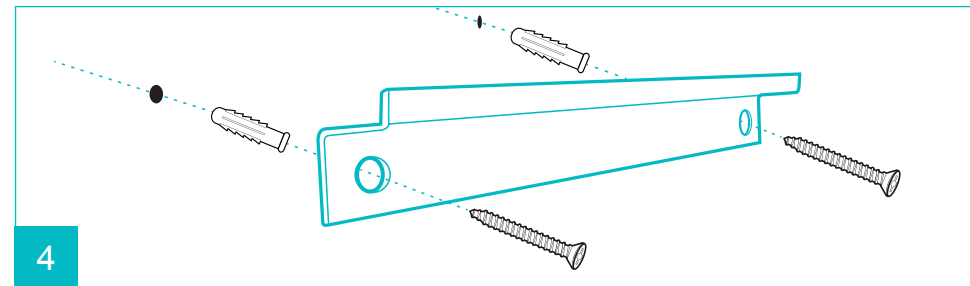
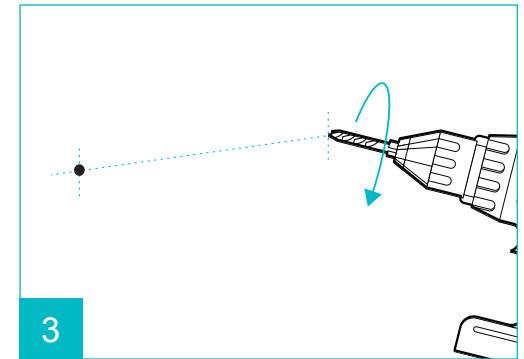
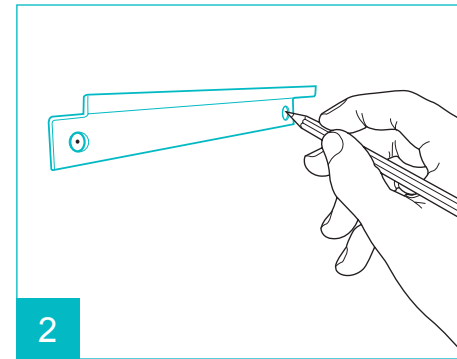
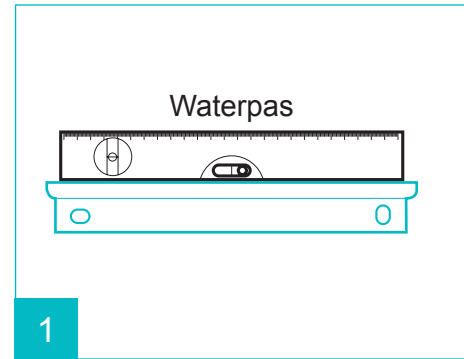
x8

Opmerking: Het bovenste deel van de beugel moet op het midden van het zonnepaneel worden geplaatst.



07

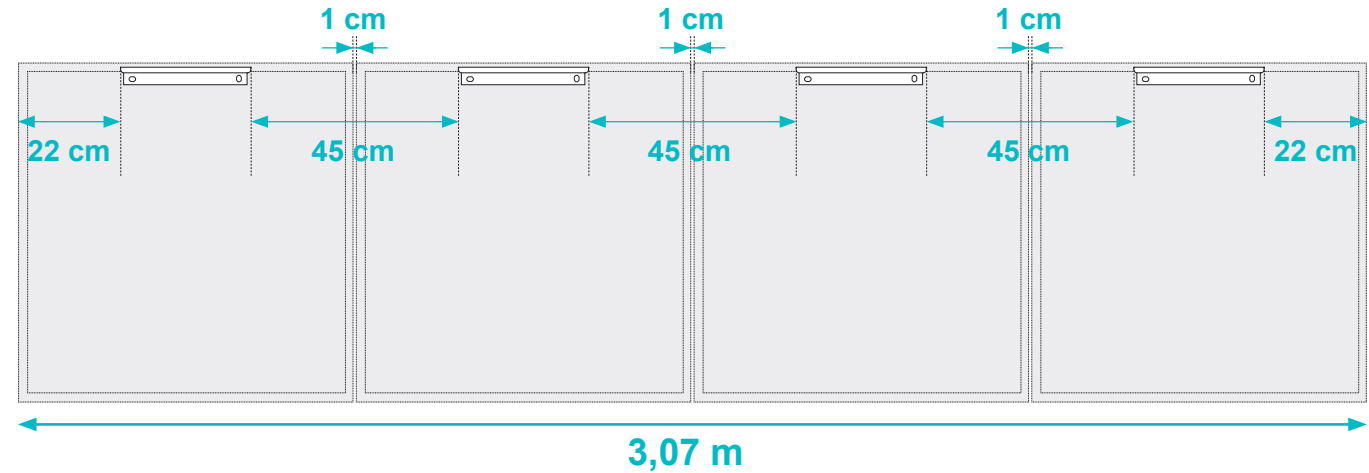
Installatie aan de muur



07

Installatie aan de muur

De installatie van het bovenste deel van de beugel van het zonnepaneel is nu voltooid. Herhaal deze installatie voor de andere 3 zonnepanelen, waarbij u een afstand van 1 cm tussen elk paneel aanhoudt.



Het onderste deel van de muurbeugel installeren (vergrendelbeugel)

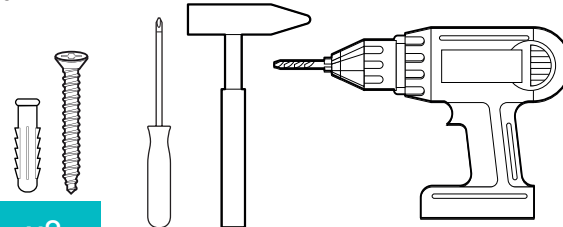
Te installeren onderdelen



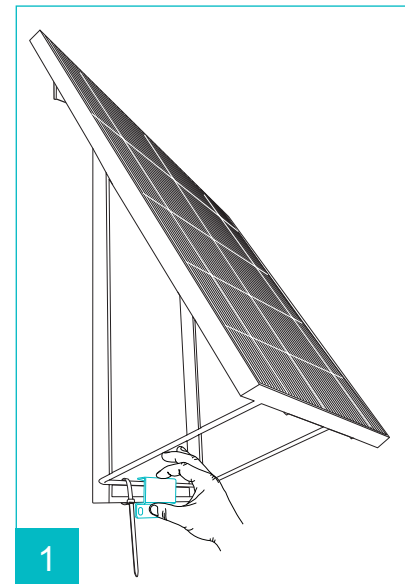
x4

Benodigd gereedschap

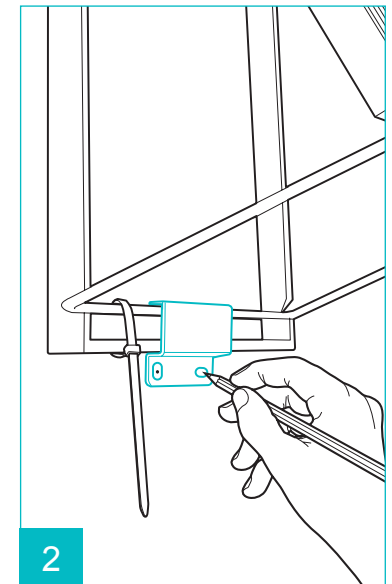
Gebruik schroeven en pluggen die geschikt zijn voor het materiaal.



x8



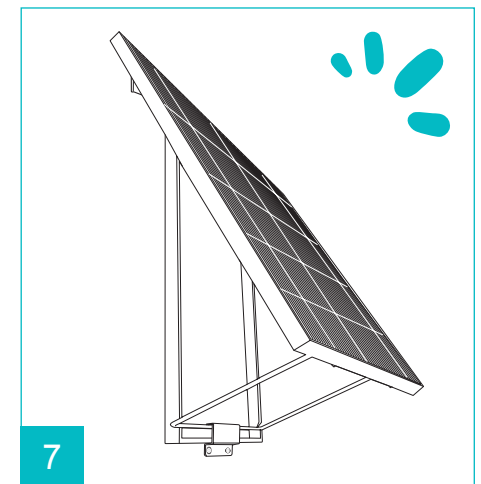
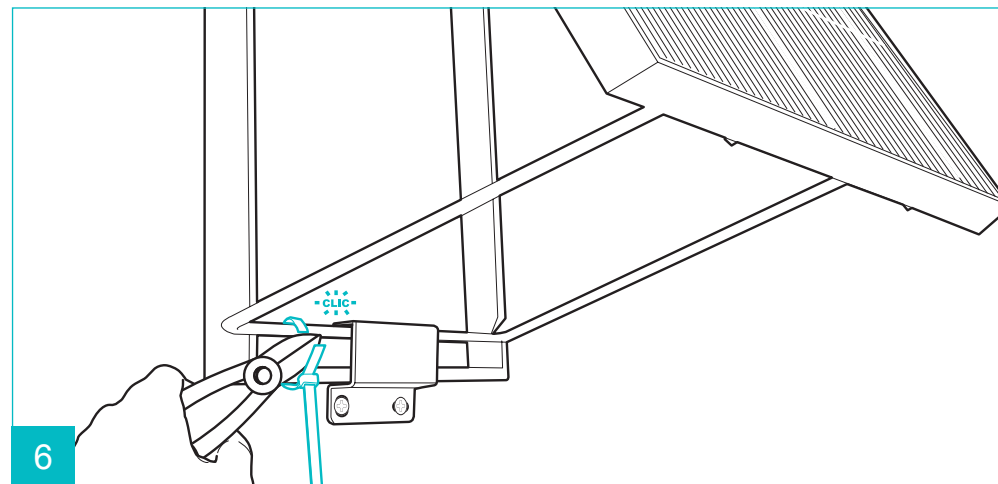
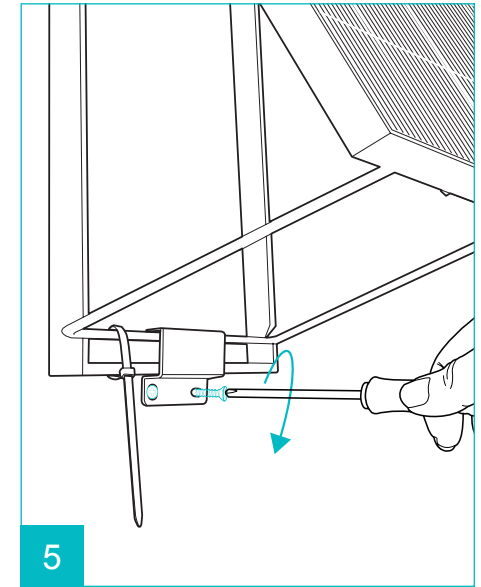
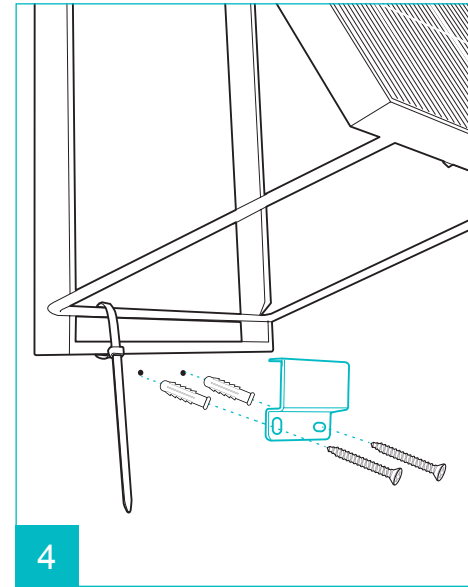
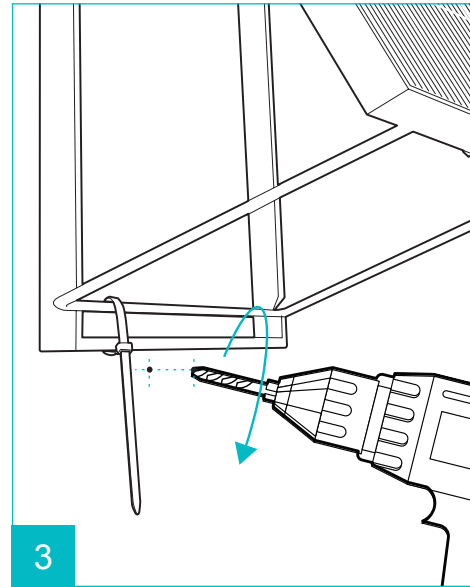
1



2

07

Installatie aan de muur



De installatie van het onderste deel van de beugel van het zonnepaneel is nu voltooid. Herhaal deze installatie voor de andere 3 zonnepanelen.

De installatie van uw zonnestation op de muur is dan voltooid. Ga naar **rubriek 9** om de verbindingen te maken.

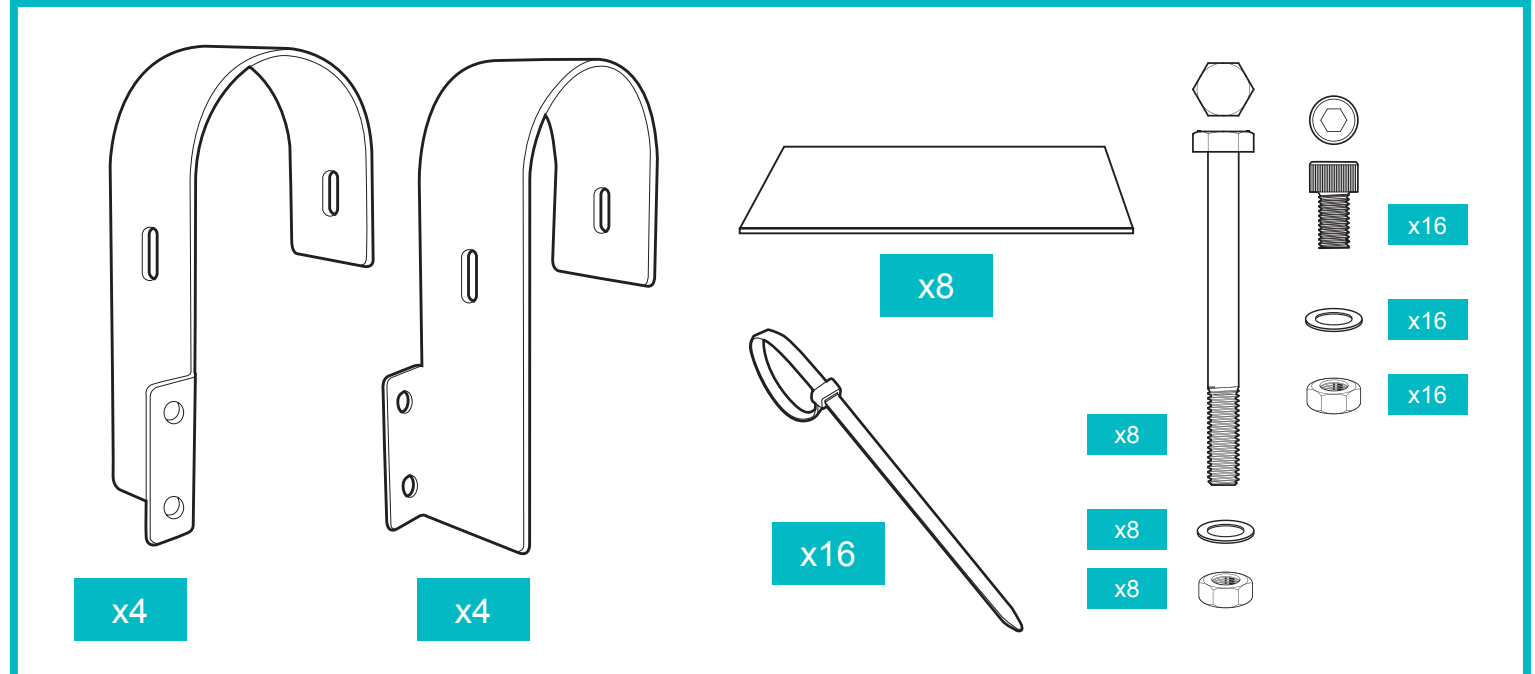
08

Installatie op het balkon (optionele kit, ref 127126)

Als u voor een installatie op het balkon kiest, moeten de panelen naast elkaar op de reling worden geplaatst, volgens de onderstaande installatie-instructies.

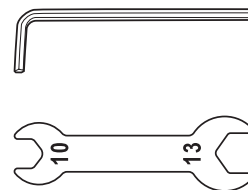
Het Soria Avidsen-zonnestation moet bij voorkeur op het zuiden, zo niet op het zuidoosten of zuidwesten gericht worden, op een plek zonder schaduw, om de prestaties van het station te optimaliseren.

Inhoud van de balkonbevestigingskit ref. 127126



Muurbevestigingskit
als optie
Ref. 127126

Benodigd materiaal
voor de installatie
(meegeleverd in de
doos van het zonne-
station)



Benodigd materiaal
voor de installatie
(niet meegeleverd)

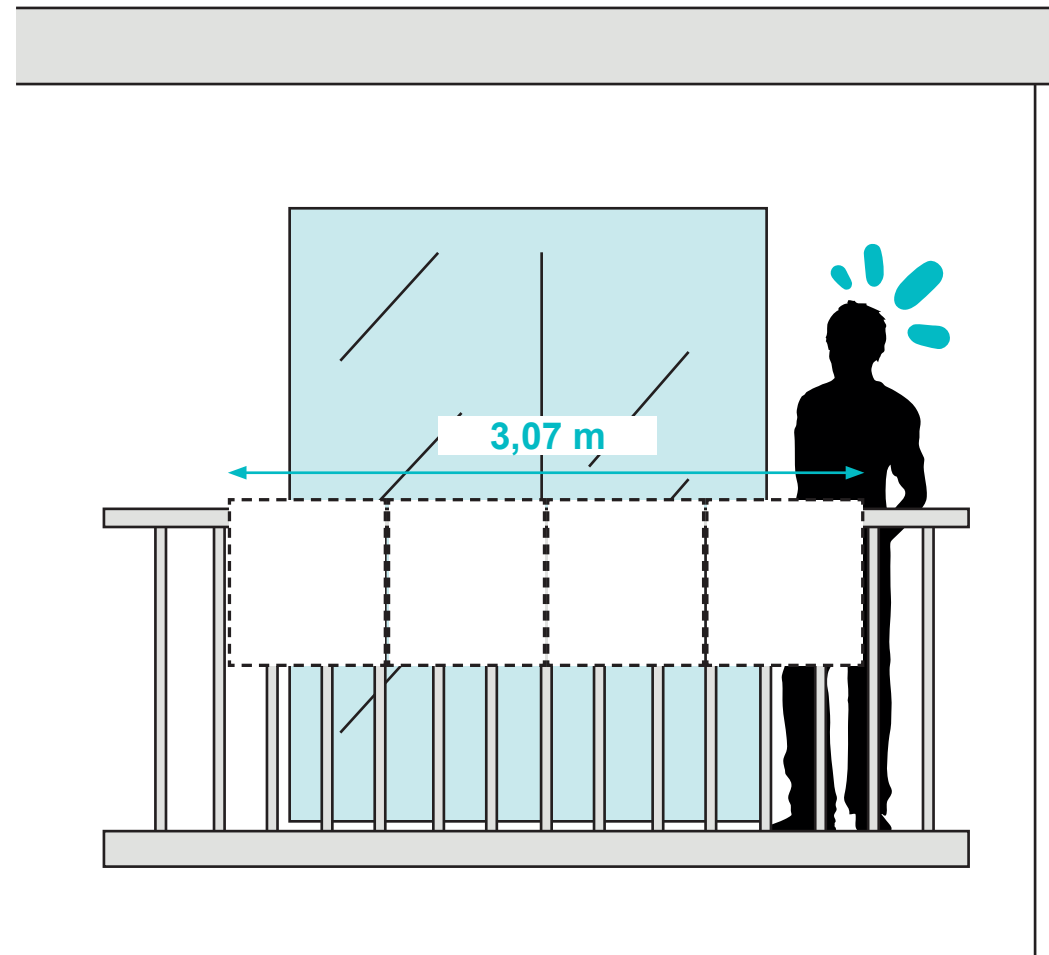


08

Installatie op het balkon (optionele kit, ref 127126)

Opgelet: voordat u begint met het installeren van het Soria Avidsen-zonnestation op het balkon, moet u ervoor zorgen dat u een **minimale breedte van 3,07 m** heeft.

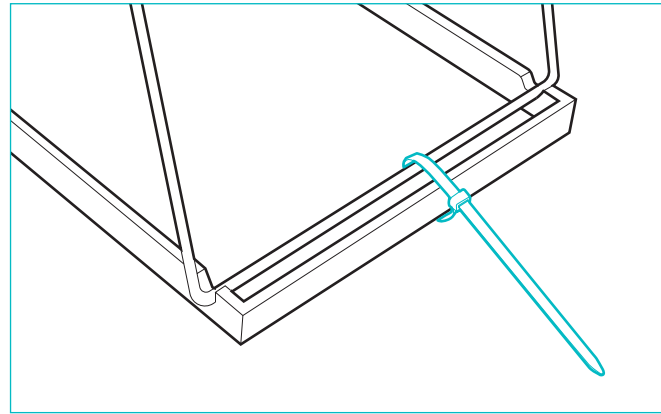
Zorg ervoor dat de balkonreling stevig genoeg is om het gewicht van de zonnepanelen (ongeveer 32 kg) te dragen. Het kan zijn dat u een vergunning moet aanvragen bij de gemeente of bij de vereniging van eigenaren als de installatie uitgevoerd wordt op een hoogte van meer dan **1,80 m**.



Muurbevestigingskit
als optie
Ref. 127126

08

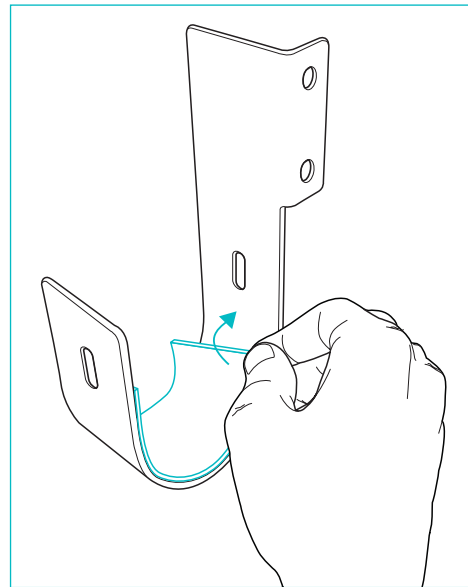
Installatie op het balkon (optionele kit, ref 127126)



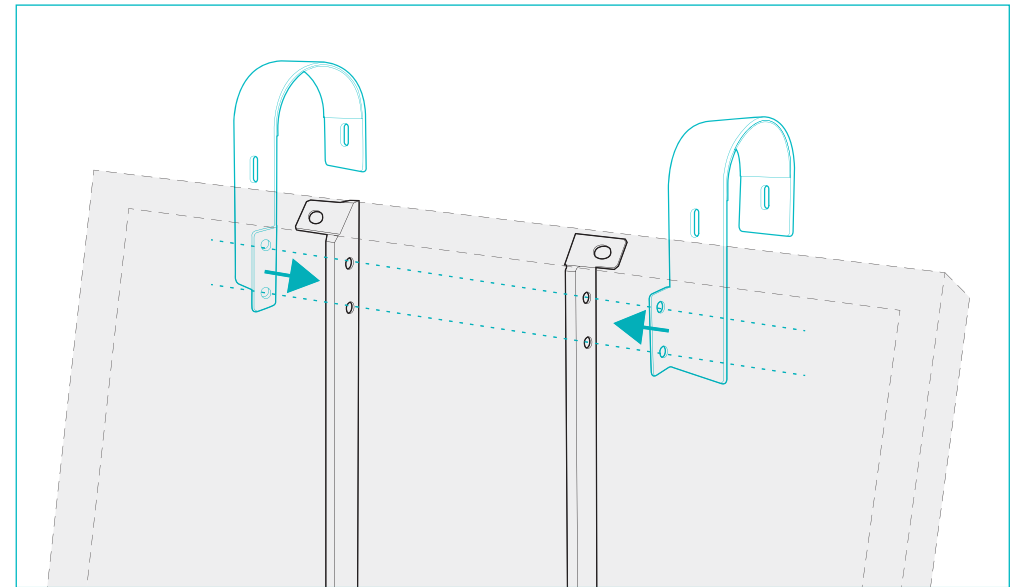
Begin met het vastzetten van de metalen beugels met de meegeleverde plastic kabels om de zonnepanelen gemakkelijker te hanteren.



Muurbevestigingskit
als optie
Ref. 127126

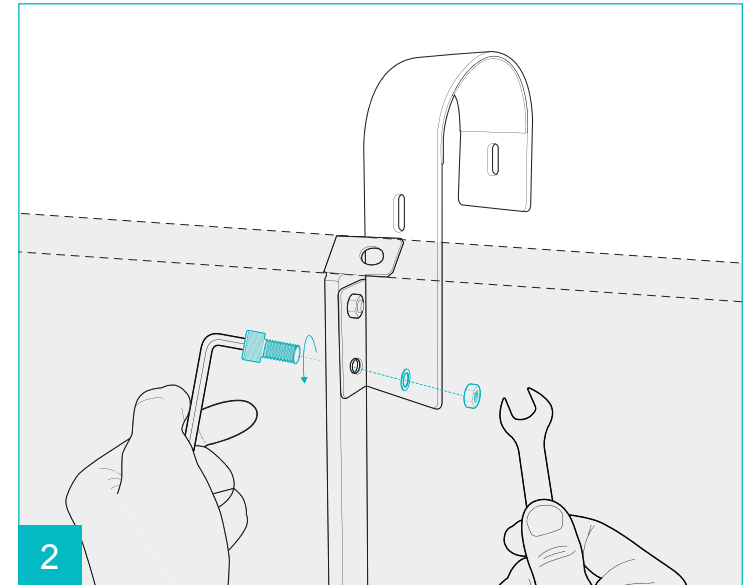
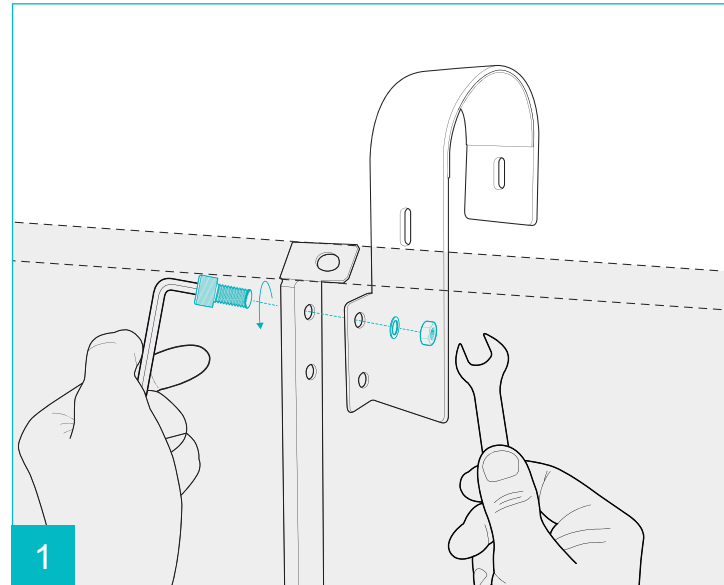


Plak de antislipstrip aan de binnenkant van de haak. Herhaal deze handeling voor de andere 7 beugels.

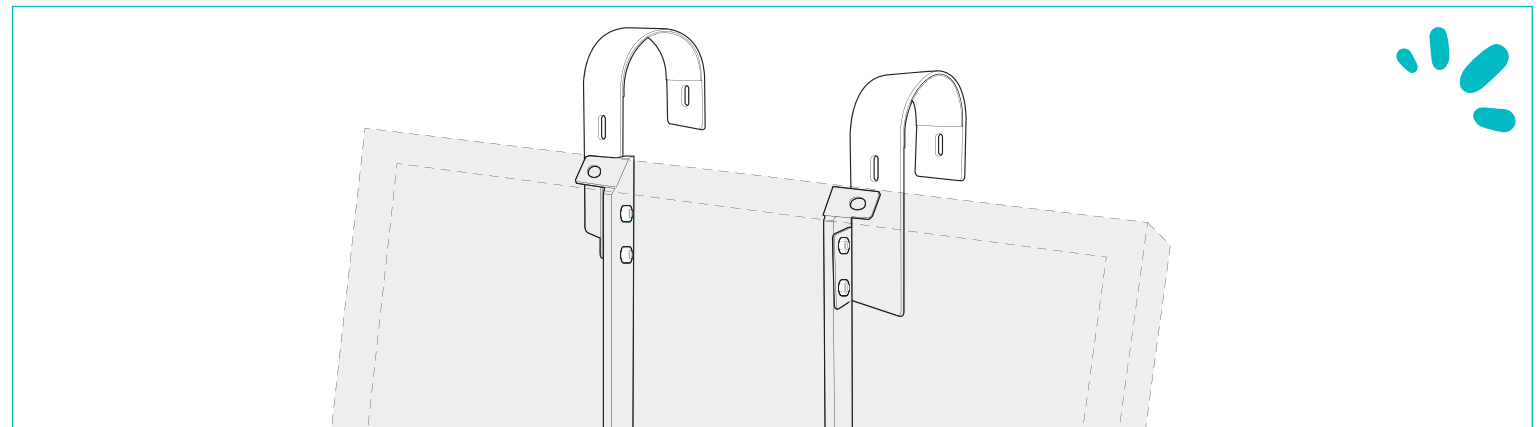


Opgelet: Er zijn 4 paar haken. Zorg ervoor dat u ze in de juiste volgorde in elkaar zet, één voor de rechterkant en één voor de linkerkant van de zonnepaneelsteun.

De haken op de zonnepaneelsteun installeren

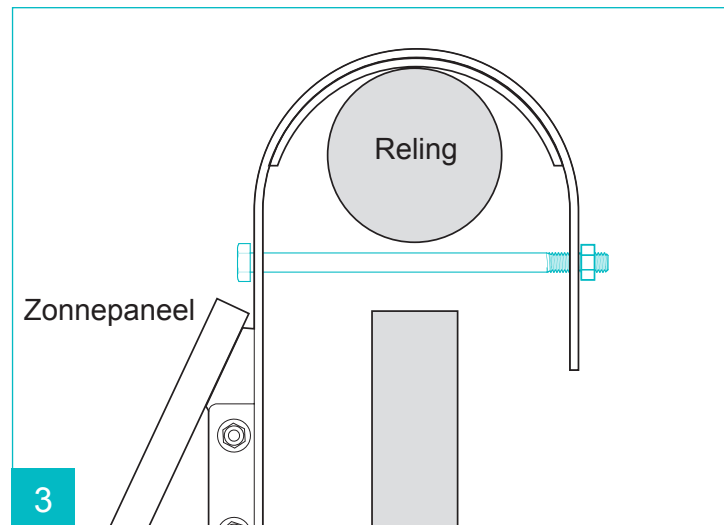
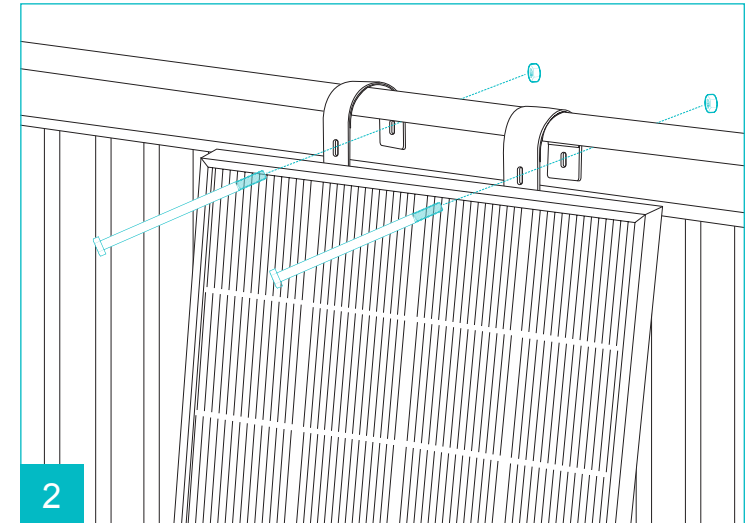
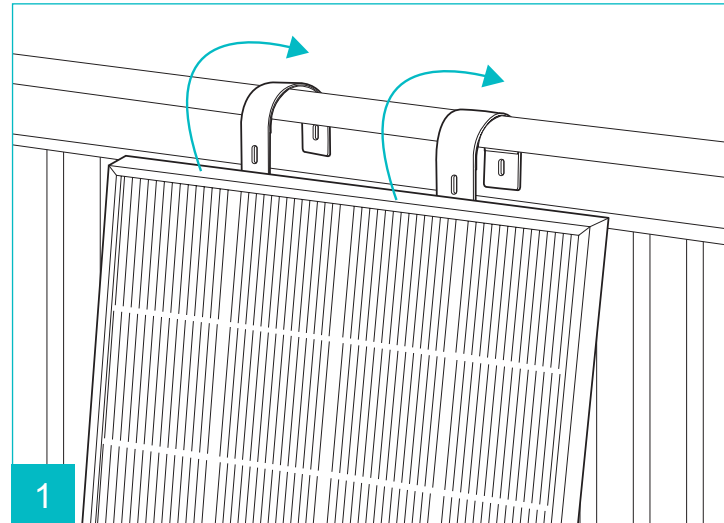


Herhaal deze handeling voor de tweede haak.
Installeer de andere 3 paar haken op dezelfde manier op de andere zonnepanelen.



Muurbevestigingskit
als optie
Ref. 127126

Het zonnestation op de balkonreling bevestigen



Herhaal deze handeling voor de andere 3 zonnepanelen.

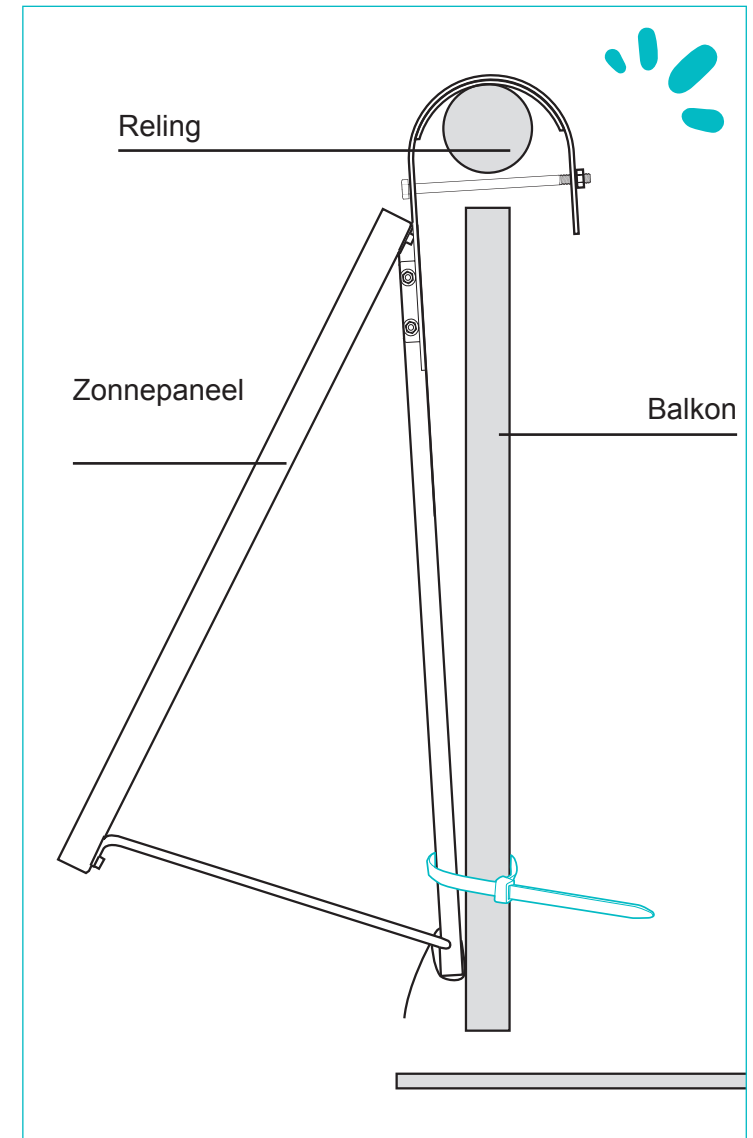


Muurbevestigingskit
als optie
Ref. 127126

Het zonnestation beveiligen

Beveilig uw zonnestation door de beugels te bevestigen met de meegeleverde plastic kabels.

De installatie op het balkon van uw Soria Avidsen-zonnestation is nu voltooid.

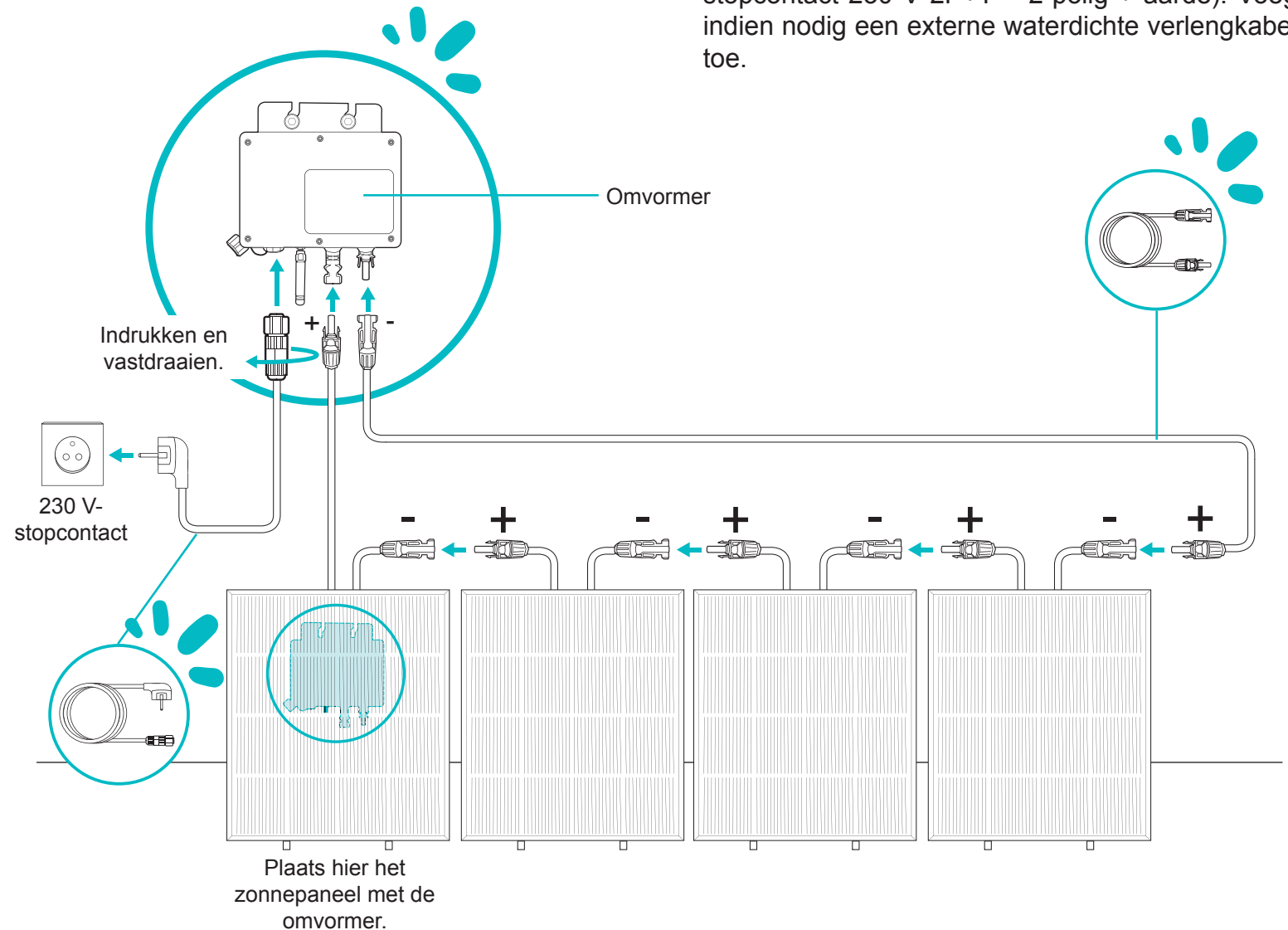


Muurbevestigingskit
als optie
Ref. 127126

Opmerking:

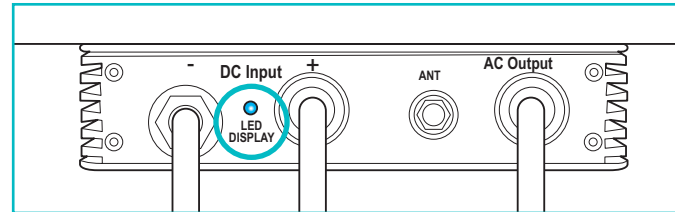
Installeer het zonnepaneel met de omvormer aan één uiteinde van de opstelling, zo dicht mogelijk bij een 230 V-stopcontact.

Sluit de omvormer aan op de connectors zoals aangegeven in het onderstaande aansluitschema en sluit als laatste het zonnepaneel met de omvormer aan op het 230 V-stopcontact (standaard stopcontact 230 V 2P+T = 2-polig + aarde). Voeg indien nodig een externe waterdichte verlengkabel toe.



Werkingsindicaties:

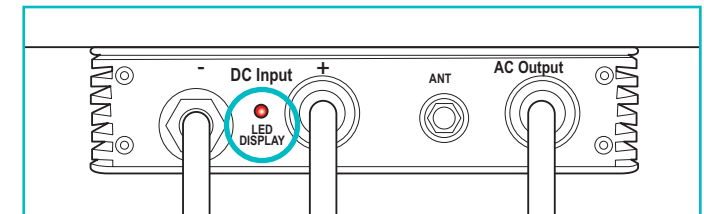
De omvormer levert energie en is verbonden met internet (normale werking):



Knippert blauw	Zoekt naar het maximum vermogenspunt (MPPT Maximum peak point tracking)
Vast blauw	De omvormer is vergrendeld op het maximum vermogenspunt (MPPT).

De omvormer levert energie en is niet verbonden met internet (offline werking):

Knippert blauw + knippert rood om de 3 seconden.	Zoekt naar het maximum vermogenspunt (MPPT) en geen wifi-verbinding
Vast blauw + knippert rood om de 3 seconden	De omvormer is vergrendeld op het maximum vermogenspunt en er is geen wifi-verbinding.



Als alles correct is aangesloten en het indicatielampje uit is of rood oplicht, neem dan contact op met de after-sales service voor een diagnose.

Foutindicaties die moeten worden gecorrigeerd:

Knippert rood met tussenpozen van 3 seconden	Wifi is niet geconfigureerd.
Vast rood	De omvormer levert geen energie maar is verbonden met wifi.
Rood knipperend	De omvormer levert geen stroom en is niet verbonden met wifi of het 230 V-elektriciteitsnet.

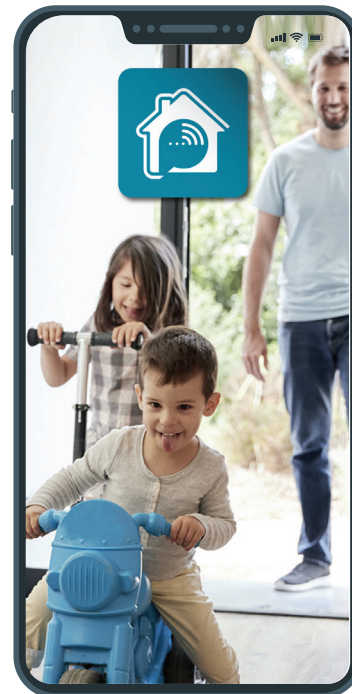


Als uw zonnestation niet verbonden is met internet zal uw elektriciteitsverbruik niet beschikbaar zijn op de app. Dit verhindert de werking van het station niet.

Volg, zodra het zonnestation is aangesloten, de volgende instructies om over te gaan tot de koppeling.

1 - De mobiele app installeren

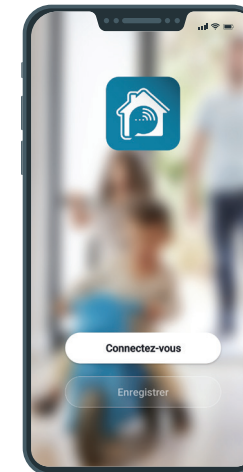
Download de Avidsen Home-app op de Play Store of App store.



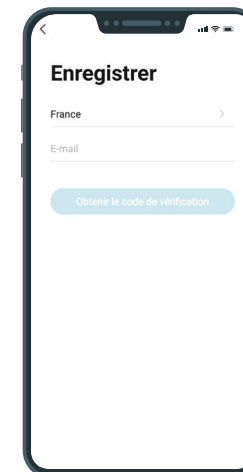
AvidsenHome



op **CRÉER UN NOUVEAU COMPTE (EEN NIEUW ACCOUNT AANMAKEN)** en volg de aanwijzingen van de app.



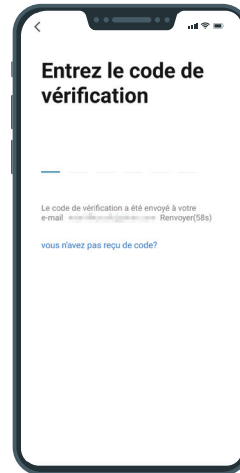
Nadat u akkoord bent gegaan met het privacybeleid, kunt u een account aanmaken.



2 - Een account aanmaken

Start de app en meld u aan als u reeds een account heeft. Als dit niet het geval is, druk dan

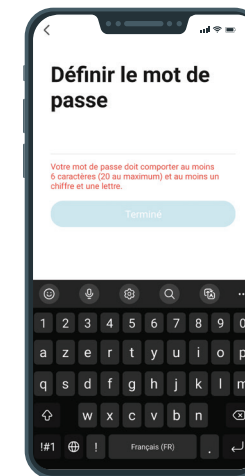
Kies uw land en voer vervolgens uw e-mailadres in en selecteer **Obtenir le code de vérification** (Verkrijgen van de verificatiecode).



In de hierop volgende seconden ontvangt u een bevestigingscode in uw inbox. Voer deze code in om de inschrijving af te ronden.

Let op: deze e-mail kan zich in uw spambox bevinden.

Als u geen code heeft ontvangen voor het einde van de aftelperiode, druk dan op Renvoyer (Opnieuw versturen) en controleer of u uw e-mailadres juist heeft ingevoerd.



Om de inschrijving te beëindigen, kiest u een wachtwoord dat bestaat uit 6 tot 20 tekens, met alleen letters en cijfers en klikt u op **Terminé (Klaar)**.

3 - Het zonnestation verbinden

De hierop volgende informatie kan variëren afhankelijk van de updates van de app.

BELANGRIJK:

Dit apparaat is compatibel met een wifinetwerk 2.4 GHz - WPA/WPA2.

Niet compatibel met wifi 5 Ghz, niet compatibel met WEP-codering. Controleer de wifi-instellingen van uw internetbox of neem contact op met uw internetprovider in geval van problemen met de verbinding.



Als uw zonnestation niet verbonden is met internet zal uw elektriciteitsverbruik niet beschikbaar zijn op de app. Dit verhindert de werking van het station niet.



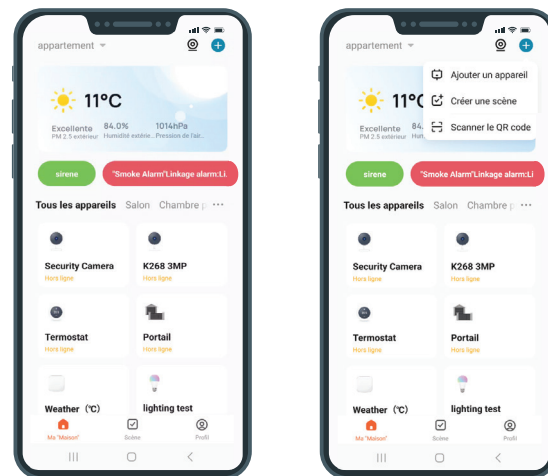
Blijf tijdens de bluetooth-koppelingsfase binnen 5 meter van uw zonnestation.

Opmerking:

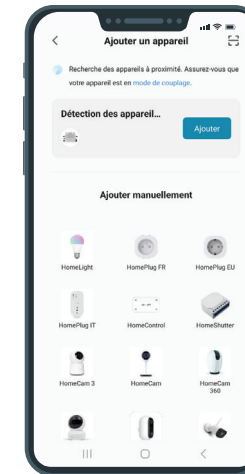
Omdat dit een extern product is, moet u ervoor zorgen dat u het wifi-signaal van uw internetbox ontvangt voordat u begint met koppelen. Als het wifi-signaal te zwak of niet aanwezig is, raden we u aan om een wifi-repeater toe te voegen.

Om met de installatie te beginnen, moet u zich ervan verzekeren dat de zonnakit is aangesloten op het 230 V-net en drukt u op “+” en vervolgens op **Ajouter un appareil (Een apparaat toevoegen)**.

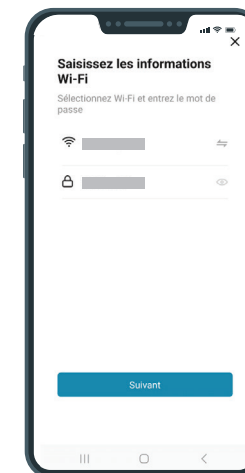
Uw telefoon moet verbonden zijn met het 2.4 GHz wifi-netwerk van uw internetbox en bluetooth moet geactiveerd zijn.



Om het koppelen te vergemakkelijken, gebeurt de koppeling via bluetooth. Het product verschijnt direct op het scherm, druk op **Ajouter (Toevoegen)**.

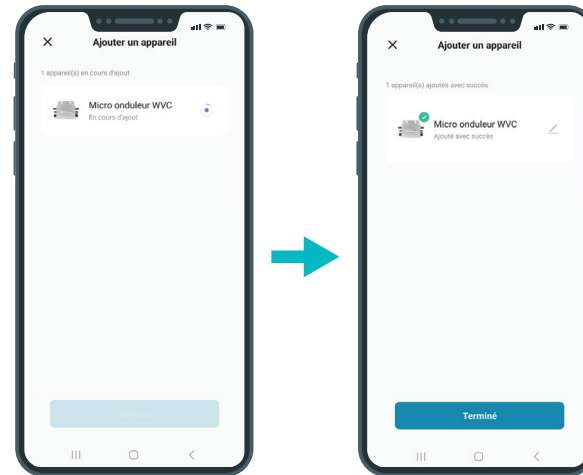


Voer uw wifi-verbindingsgegevens in en druk op **Suivant (Volgende)**.



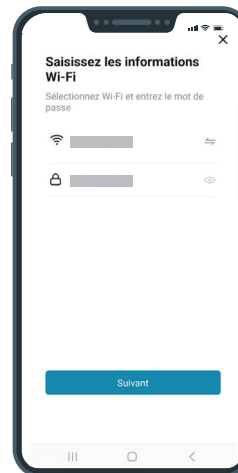
11

De mobiele app installeren



Even geduld, de verbindingprocedure kan enkele minuten duren.

Uw Soria Avidsen-zonnestation is succesvol gekoppeld. U kunt uw Soria-zonnestation een andere naam geven door op het potloodje te drukken en op **Terminé (Klaar)** te drukken.



Uw zonnekit werkt nu en verschijnt in uw app.

11

De mobiele app installeren

4 - De werking van de app

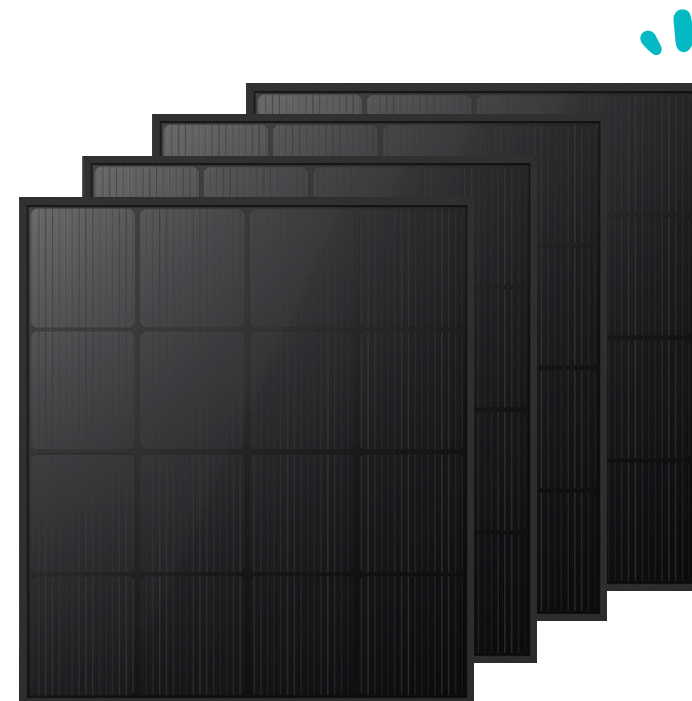


Opmerking:

Door op elke functie in de grafiek te klikken, krijgt u toegang tot extra details zoals netfrequentie, netspanning, de geïnjecteerde stroom, de spanning en stroom die geleverd worden door de zonnepanelen, enz.

Omvormer	
Ingangskarakteristieken van de omvormer	
Maximaal ingangsvermogen	500 W
MPPT-spanningsbereik	30-60 V DC
Startspanning	22 V DC
Werkspanning	22-60 V DC
Max. ingangsspanning	60 V DC
Max. ingangsstroom	18 A DC
Max. ingangsstroom bij kortsluiting	20 A DC
Uitgangskarakteristieken van de omvormer	
Max. uitgangsvermogen	400 W
Nominale uitgangsstroom	1,7 A
Nominale uitgangsspanning	230 V AC
Nominale bedrijfsfrequentie	50 – 60 Hz
Vermogensfactor	> 99% (95% bij opstarten en stopzetten)
Harmonische vervorming	< 3%
Maximaal rendement	92,7%
MPPT-rendement	99,8%
Algemene kenmerken van de omvormer	
Bedrijfstemperatuur	-20°C tot +50°C
Opslagtemperatuur	-20°C tot +50°C
Afmetingen	165 x 176 x 38 mm
Gewicht	0,82 kg
Waterdichtheid	IP65
Wifi	2,4 Ghz

Zonnepaneel	
Type	P-type monokristallijn
Max. vermogen (per paneel)	100 W
Tolerantie	+/- 3%
Spanning bij Pmax (Vmp)	9 V
Stroom bij Pmax (Imp)	11,1 V
Spanning in open circuit (Voc)	11 V
Kortsluitstroom (Isc)	11,78 A
Nominale bedrijfstemperatuur	45°C +/- 2°C
Afmetingen	480 x 760 x 2520 mm



1 - Garantie

De prestaties van de zonnepanelen zijn **25 jaar** gegarandeerd (minimale opbrengst 80%).

De structuur van de zonnepanelen heeft een garantie van **12 jaar**. De omvormer en montagebeugels hebben een garantie van **5 jaar**.

- De onkosten voor demontage en opnieuw monteren worden niet in rekening genomen.
- De garantie dekt geen schade veroorzaakt door onjuist gebruik, onjuiste installatie, externe interventie, beschadiging door fysieke of elektrische schokken, vallen of atmosferische verschijnselen.
- De mechanische onderdelen van de omvormer niet openen en de panelen niet uit elkaar halen, anders vervalt de garantie.
- Het apparaat tijdens een eventuele retourzending naar de reparatieservice beschermen om krassen en schokken te voorkomen.
- Alleen reinigen met een zachte doek, geen oplosmiddelen gebruiken. Schakel het apparaat uit of haal de stekker uit het stopcontact voordat u het apparaat reinigt.

2 - Reiniging en onderhoud

De zonnepanelen van het Soria Avidsen-station moeten eenmaal per jaar worden schoongemaakt met helder water en eventueel een zachte, niet-schurende spons.

OPGELET:

Gebruik geen reinigingsproducten op basis van carboxylzuur, alcohol of soortgelijke middelen. Naast het beschadigen van uw apparaat kunnen de dampen bovendien gevaarlijk zijn voor uw gezondheid en explosiegevaar met zich meebrengen. Gebruik voor de reiniging geen gereedschap dat stroom kan geleiden (staalborstel, puntig gereedschap

en dergelijke).

De kassabon of de factuur dient als bewijs van de aankoopdatum.

3 - Hulp en advies

Als u ondanks de zorg die wij besteed hebben aan het ontwerp van onze producten en aan het publiceren van deze handleiding, toch nog problemen ervaart tijdens de installatie van uw product of nog vragen heeft, dan raden wij u aan contact op te nemen met onze specialisten die klaar staan om u te adviseren.

- Bij werkingsproblemen tijdens de installatie of na enkele dagen gebruik, moet u contact met ons opnemen waarbij u zich voor uw installatie bevindt, zodat één van onze technici de oorzaak van het probleem kan vaststellen. Als het probleem veroorzaakt wordt door het product zelf, krijgt u van de technicus een dossiernummer voor een retour naar de winkel.

- Zonder dit dossiernummer heeft de winkel het recht het ruilen van uw product te weigeren.

Neem contact op met de technische medewerkers van de Avidsen-klantenservice op:

Helpline : +352 26302353

Van maandag t/m vrijdag van 9 tot 12 uur en van 14 tot 18 uur.

Avidsen verbindt zich ertoe, gedurende de contractuele garantieperiode, over een voorraad reserveonderdelen voor dit product te beschikken.

Avidsen verklaart op eigen verantwoordelijkheid dat de uitrusting met de referentie 127120 in overeenstemming is met de desbetreffende harmonisatiewetgeving van de Europese Unie en dat de conformiteit ervan geëvalueerd werd volgens de geldende toepasselijke normen:

Omvormer:

- Specifieke regelgeving m.b.t. de omvormer
UTE C15-712-1:2013-07
DIN VDE 0126-1-1:2013-08 (VFR2019)
ENEDIS-PRO-RES_10E:2020-06
- RED-richtlijn 2014/53/EU
EN 300 328 V2.2.2
- LVD-richtlijn 2014/35/EU
EN 62368-1:2014+A11:2017
EN 62479
- EMC-richtlijn 2014/30/EU
EN 301 489-1 V2.2.3
EN 301 489-17 V3.2.4

Zonnepaneel:

- LVD-richtlijn 2014/35/EU
EN 61215-1:2016;
EN 61215-1-1:2016;
EN 61215-2:2017 + AC:2017 + AC:2018;
EN IEC 61730-1:2018 + AC:2018;
EN IEC 61730-2:2018 + AC:2018.

Eerder genoemde producten voldoen aan de RoHS-richtlijn 2011/65/EU en aan de gedelegeerde richtlijn 2015/867/EU.

Ondertekend door **Alexandre Chaverot**,
voorzitter in naam van Avidsen
19 avenue Marcel Dassault, 37200 Tours, Frankrijk

Te Tours, 9-2-2024






Soria

avidsen

19 avenue Marcel Dassault - ZAC des Deux Lions
37200 Tours - Frankrijk