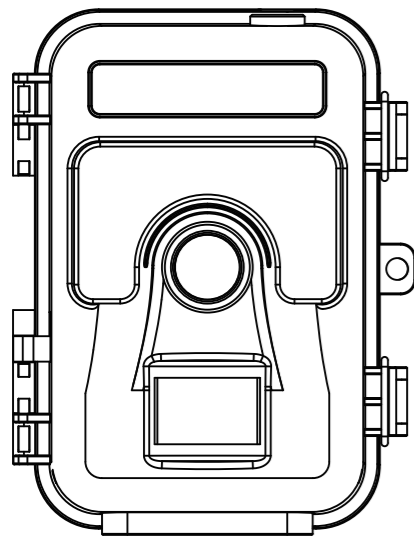


# Knock Off Observatie Camera (KNOC00077)



## GEBRUIKSAANWIJZING

## INHOUDSOPGAVE

1. ALGEMENE INFORMATIE .....	1
1.1. Introductie .....	1
1.2. Toepassing .....	2
1.3. Illustratie .....	2
2. SNEL STARTEN .....	5
2.1. Batterijen .....	5
2.2. SD-kaart plaatsen .....	5
2.3. SET Mode .....	6
2.4. Live Mode .....	7
3. GEAVANCEERDE INSTELLINGEN .....	8
3.1. Parameter instellingen .....	8
3.2. Bestandsformaat .....	12
4. GARANTIE .....	13
5. Appendix I : Technische specificaties .....	14
6. Appendix II : Inhoud .....	16
7. Appendix II : FAQ .....	17

## 1. ALGEMENE INFORMATIE

### 1.1. Introductie

De Knock Off Observatie Camera voor het monitoren en vastleggen van bewegingen. Het toestel wordt geactiveerd door een plotselinge verandering in de omgevingstemperatuur, veroorzaakt door bewegingen van mensen of dieren binnen het detectiegebied. De beweging wordt gedetecteerd door een zeer gevoelige passieve infrarood sensor. Vervolgens worden foto's van hoge kwaliteit gemaakt en/of automatisch HD video's opgenomen. De camera heeft de mogelijkheid om via o.a. Timer, Interval en andere opties meer specifiek te worden ingesteld.

### Belangrijkste functies:

- 90 graden camera lens
- Keuze uit: 1/3/5/8/12/16 megapixel(s) voor hoge resolutie.
- Activeringssnelheid 0,6 seconde
- Ingebouwd 6 cm TFT kleurenscherm om foto's en video's te kunnen bekijken.
- Ondersteuning SD-kaart tot 32 GB
- Waterproof IP66
- Werkt onder de meest extreme temperaturen van -30°C tot 70°C.
- 38 stuks IR LED's
- Datum, tijd, temperatuur en maanstand kunnen worden vermeld op de foto.
- In 'camera + video' -modus kan de camera zowel foto's als videobeelden opnemen bij activatie.
- In de 'Time Lapse' -modus maakt de camera automatisch en constant foto's met een ingegeven interval. Dit is erg handig bij het observeren van bloeiende planten, vogels die een nest bouwen, of bij het monitoren van onbewaakte eigendommen op bijvoorbeeld parkeerplaatsen. Deze functie kan samen met de timer worden gebruikt.

1

- Automatische uitschakeling na 10 minuten.
- Extrem lange levensduur van de batterij(in stand-by modus tot 6 maanden, met 8 AA batterijen).
- Met de functie 'Serial Number' kunt u locaties in de foto's coderen. Dit helpt gebruikers met meerdere camera's de locatie te bepalen bij het beoordelen van de foto's.
- Afsluitbaar en te beveiligen met een wachtwoord.
- Automatische omschakeling van kleurenfoto's overdag naar monochrome foto's 's nachts.

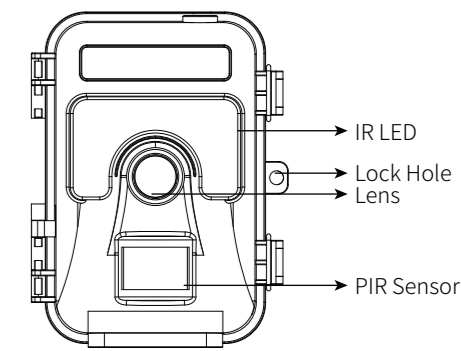
### 1.2. Toepassingen

- Voor de jacht, spoorzoeken of observatie van dieren.
- Voor observatie en onderzoek foto's en video's maken van wilde dieren.
- Te gebruiken als sportcamera, tijdens paardrijden, autorijden, kamperen of verkennen.
- Als beveiligingscamera voor thuis, kantoor of omgeving.

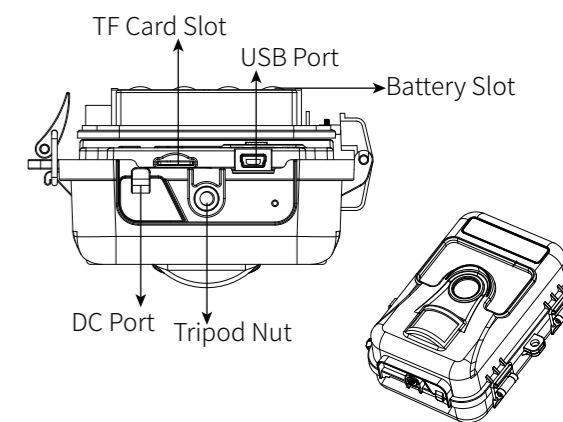
### 1.3. Illustraties

- Figuur 1-1: Vooraanzicht van de camera
- Figuur 1-2: Onder- en zijkant van de camera
- Figuur 1-3: Achterkant van de camera
- Figuur 1-4: Binnenkant van de camera

2

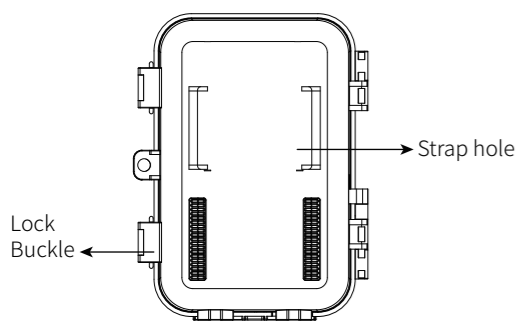


Figuur 1-1: Vooraanzicht van de camera

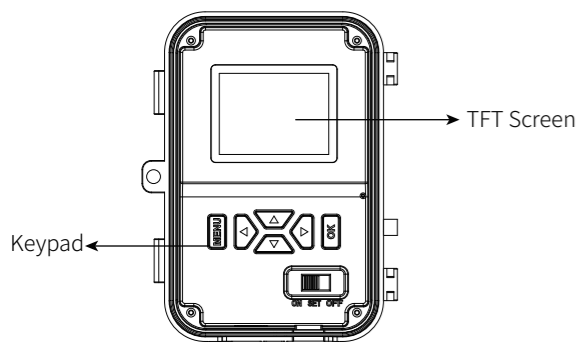


Figuur 1-2: Onder- en zijkant van de camera

3



Figuur 1-3: Achterkant van de camera



Figuur 1-4: Binnenkant van de camera

4

### Opmerking:

- De camera is voorzien van aansluitingen voor de volgende externe apparaten: USB, SD-kaart en externe DC stroomaansluiting. De 3-standen schuifschakelaar worden gebruikt om de hoofdmodus te kiezen: aan, uit en set.
- LED licht indicator: rood licht voor PIR (passieve infrarood bewegingsmelder) monitoring, groen licht voor foto's of video's maken.

## 2. SNEL STARTEN

### 2.1. Batterijen

Bij het gebruik van batterijen worden 4 x AA of 8 x AA high performance alkaline batterijen aanbevolen. Wees zeker dat de polariteit overeenkomt met de batterijen. Verwijder de batterijen als de camera gedurende een langere periode niet gebruikt wordt om eventueel lekken te voorkomen en de camera niet te beschadigen. Als alternatief kan de camera op externe stroom (6V/2A), zonne-energie etc. gebruikt worden.

Als de batterijen bijna leeg zijn zal de melding "LOW BATTERY" op het TFT scherm verschijnen in de SET Modus.

### 2.2. SD-kaart plaatsen

De camera heeft geen intern geheugen en werkt dus niet zonder een SD-kaart. Plaats een SD-kaart met een geheugencapaciteit tot 32 GB in de daarvoor bestemde SD-sleuf. Als u een kaart gebruikt met meer geheugen, is het aan te bevelen eerst een test uit te voeren voordat de camera in gebruik wordt genomen.

5

### 2.3. SET Mode

Selecteer de 'SET' met de schuifschakelaar. Hiermee kunt u foto's of video's nemen zoals met een normale digitale camera, of ga via 'MENU' om de parameters in te stellen. Op het toetsenbord zitten 4 sneltoets mogelijkheden (zie figuur 2-1) die werken zoals onderstaand:

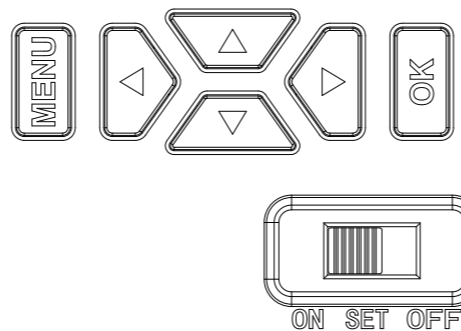


Figure 2-1: Keypad View

- Druk op 'UP' om de camera in te stellen voor korte video's.
- Druk op 'DOWN' om de camera foto's te laten nemen.

6

- Druk op de rechter pijltoets om handmatig de sluiters te bedienen. Een foto of video (afhankelijk van de camera instellingen) zal worden genomen en worden opgeslagen op de SD-kaart.
- Druk de 'OK' knop in om de foto's of de video's op het LCD scherm te bekijken. Gebruik 'UP' en 'DOWN' om door het menu te navigeren.
- Druk op 'MENU' om foto's/video's te bewerken met de volgende opties; één verwijderen /alles verwijderen/voorstelling afspelen/foto's en video's beschermen.

### 2.4. Live Mode

Via 'ON' wordt de 'Live Mode' geactiveerd. De bewegingsindicator knippert groen voor ongeveer 15 seconden en de camera begint zelfstandig te werken zonder enige handmatige bediening. Het zal direct foto's maken of video's opnemen wanneer mens of dier of andere voorwerpen het PIR gebied van de sensor binnenkomen. Wanneer het gedetecteerde object het PIR gebied van de sensor heeft verlaten, wordt de camera uitgeschakeld en de stand-by modus geactiveerd.

Druk op de toets 'RIGHT' om de 'Live Mode' direct te starten wanneer de schakelaar op 'ON' staat.

7

### Opmerking:

Over het algemeen wordt aangeraden om de camera 1 tot 2 meter boven de grond te plaatsen. Om mogelijk vals alarm als gevolg van temperatuur- en bewegingsstoornissen te voorkomen, de camera niet op een warmtebron richten (bijvoorbeeld de zon) of in de buurt van (lage) takken. De ideale richting is de camera richting het noorden of zuiden te richten. Verwijder ook eventuele lage takken rondom de voorkant van de camera.

## 3. GEAVANCEERDE INSTELLINGEN

De camera wordt geleverd met standaard instellingen. U kunt de instellingen wijzigen conform eigen wensen. Wees zeker dat de camera in 'SET' staat.

### 3.1. Parameter instellingen

Druk op de 'MENU' knop om het menu in te komen of te verlaten. Druk 'UP/DOWN' om te navigeren. Druk op 'LINKS/RECHTS' om de instellingen te wijzigen, en druk 'OK' om te bevestigen. Sluit altijd af met 'OK' om wijzigingen op te slaan.

8

Parameter	Settings (Bold=default)	Description
Mode	<b>Camera</b> Video Cam+Video	Select whether still photos or video clips are taken. In <b>Cam+Video</b> mode, can first take photos and then shoot videos afterward.
Language	<b>Enter</b>	<b>English</b> /Chinese/French/Norwegian /Deutsch/Spanish/Portuguese/ Japanese/Russian/Finnish/Italian /Czech/Romanian/Svenska/slovak
Photo Size	16MP 12MP 8MP <b>5MP</b> 3MP 1MP	Select desired resolution for still photos from 1 to 16 mega pixels. Higher resolution produces better quality photos, but creates larger files that take more of the TF card capacity. Besides, larger files require more time to be written to the TF card, which will slightly slow the shutter speed.
Video Size	1920x1080 <b>1280x720</b> 720x480 640x480 320x240	Select video resolution (pixels per frame). Higher resolution produces better quality videos, but creates larger files that take more of the TF card capacity.
Photo No.	<b>01 Photo.</b> 02 Photo. 03 Photo.	Select the number of photos taken in sequence per trigger in Camera mode. <i>Please also refer to the Interval parameter.</i>

9

Video Length	<b>AVI 5s</b> , optional from 3s to 30s	Videos are in AVI format that can be played back on most video players.
Interval	<b>1 Min</b> , optional from 5s to 60min	Select the shortest length of time that the camera will wait until it responds to any subsequent triggers from the PIR sensor after a game is first detected. During the selected interval, the camera will not take pictures/videos. This prevents the TF card from filling up with too many redundant images.
Sense Level	<b>Normal</b> , High, Low	Select the sensitivity of the PIR sensor. The High setting suits indoors and environments with little interference, while the Normal/Low suits outdoors and environments with more interference. Temperature also affects the sensitivity. The High setting is suitable when the ambient temperature is warm, and the Low setting is helpful in cold weather.
Set Date/Time	<b>Enter</b>	Press <b>Enter</b> to set up date and time.
Date Stamp	Off Date <b>Date/Time</b>	Select <b>Date/Time</b> if you want the date & time imprinted in every photo. Select <b>Date</b> if you want the date imprinted in every photo.

10

		Select <b>Off</b> to stop the date & time imprinted.
Timer	on <b>off</b>	Select <b>On</b> if you only want the camera to work within a specified time period every day. For instance, if the starting time is set at 18:35 and the ending time at 8:25, the camera will function from 18:35 the current day to 8:25 the next day. Outside the set time period the camera will not be triggered or take photos/videos.
Time Lapse	on <b>off</b>	If set <b>On</b> , the camera will automatically take photos/videos according to the set interval, regardless of whether the PIR sensor has detected any game. This is helpful when observing cold-blooded animals like snakes, or the process of flowering, etc.
Password Set	on <b>off</b>	Set up a password to protect your camera from unauthorized users.
Serial No.	on <b>off</b>	Select <b>On</b> to assign a serial number to each camera you have. You can use the combination of 4 digits to record the location in the photos (e.g. 1234 for Yellow Stone Park). This helps multi-camera users identify the location when reviewing the photos.

11

Audio	on <b>off</b>	The default setting is On, when it is on, the camera will record sound, otherwise, the video will be silent.
TF Card Storage	<b>Stop saving when full</b> Cycle storage	Select the loop mode to overwrite the previous file to continue working when the TF card is full.
Format	Yes <b>No</b>	All files will be deleted after formatting the TF card, Highly recommend you format the TF card if it has been used previously in other devices. <i>Caution: make sure wanted files on the TF card have been backed up first!</i>
Default Setting	Yes <b>No</b>	Press <b>OK Enter</b> to return all your previous settings back to the manufacturer defaults.
Version	<b>Enter</b>	Look through the version of the camera.

12

## 4. GARANTIE

We zijn erg trots op onze producten en staan achter onze belofes. Wij bieden een toonaangevende garantietermijn en service. Met de koop van ons product bent u verzekerd van een beperkte garantie. Wij garanderen dat onze producten vrij zijn van productie- en materiaaldefecten en de garantie geldt vanaf de oorspronkelijke aankoopdatum. De garantie dekt geen schade veroorzaakt door de consument zoals verkeerd gebruik, misbruik, onjuiste behandeling en/of installatie, of reparaties die zijn uitgevoerd door iemand anders dan onze bevoegde technici.

Naar ons oordeel zullen wij uw camera repareren of vervangen door hetzelfde of een vergelijkbaar model. Deze garantie geldt alleen voor de oorspronkelijke koper via onze geautoriseerde dealers. Een aankoopbewijs is vereist om de garantiavoordelen te ontvangen. De garantie op elk product dat wordt geleverd onder de oorspronkelijke garantie, geldt voor het resterende deel van de garantieperiode dat van toepassing is op het oorspronkelijke product.

Deze garantie geldt alleen voor defecten in productie of materialen bij normaal gebruik. Het heeft geen betrekking op normale slijtage van het product. Als u een product onder garantie wilt retourneren, neem dan contact op met uw dealer of onze distributeur.

13

## 5. Appendix I: TECHNICAL SPECIFICATION

Model	Parameters
Image Sensor	3 Mega Pixels Color CMOS
Max. Image Size	4608 x 3456
Lens	F=1.8; FOV=90°; Auto IR-Cut
IR Flash	940nm IR LED
LCD Screen	2.36 inch TFT color screen
Keypad	6 Keys, 1 Switch
Memory	TF Card (8MB~32GB)
Picture Size	16MP; 12MP; 8MP; 5MP; 3MP; 1MP
Video Size	1920x 1080: 30fps; 1280 x720: 30fps; 720 x 480: 30fps; 640 x 480: 30fps; 320 x 240: 30fps;
PIR Sensitivity	High/Normal/Low
PIR Sensing Distance	65ft/20m (Below 77°F/25°C at the Normal Level)
PIR Sensing Angle	60°
Operation Mode	Day/Night
Trigger Time	0.6 Second (When using the 2GB TF card)
Trigger Interval	5sec - 60 min

14

Shooting Numbers	1-3
Video Length	3-30sec
Camera+ Video	First take Picture then Video
Playback Zoom In	1-8 Times
Time Stamp	On/ Off
Time	ON/Off; Timer Set
Password	4-Digit Numbers
Device Serial No.	4-Digit Numbers
Time Lapse	1 Second-24 Hours
Audio	On/Off
Language	English/ Chinese/ French/ Norwegian/ Deutsch/ Spanish/ Portuguese/ Japanese/ Russian/ Finnish/ Italian/ Czech/ Romanian/ Svenska/Slovak
Power Supply	4x AA; Expandable to 8x AA
Stand-by current	< 0.1mA
Stand-by Time	4-8 Months (4xAA-8xAA)
Auto Power Off	Auto power-off function switches the camera off automatically after 10 minutes when not in use.

15

Power Consumption	150mA (+800mA when IR LED lights up); at 6V DC
Low Battery Alarm	4.5V
Interface	USB; TF Card Slot; 6V DC External
Mounting	Strap; Tripod Nail
Waterproof	IP66
Operation Temperature	-22~+158°F/-30~+70°C
Operation Humidity	5% ~ 95%
Certificate	FCC & CE & RoHS

## 6. Appendix II: PACKAGE CONTENTS

Part Name	Quantity
Digital camera	1
USB cable	1
Camera belt	1
User manual	1

16

## 7. Appendix III: FAQ

Question	Answer
Forgot Password /Factory Reset	Press the "MENU" + "OK" key and hold, then turn it on, toggle the switch to SET position, turn it off. The camera is restored to the factory settings, all previous parameter settings made including password will be cleared. Please use with caution.
Night video is unavailable in low voltage	When the camera is turned on, there is the "Night video is unavailable in low voltage" prompt, indicating that the voltage has been low. When the battery voltage is less than 4.5V, the infrared light cannot be opened, at night, the camera cannot take pictures and video. The infrared LED power consumption is very large. Under normal circumstances, it is recommended to set the recording time to be shorter or when necessary, during the day, the camera does not need to turn on the infrared light, still can record the video properly.