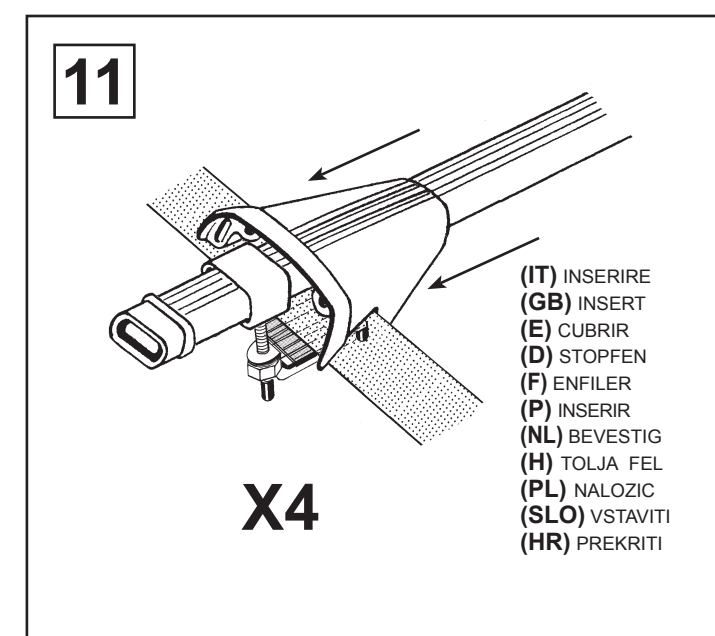
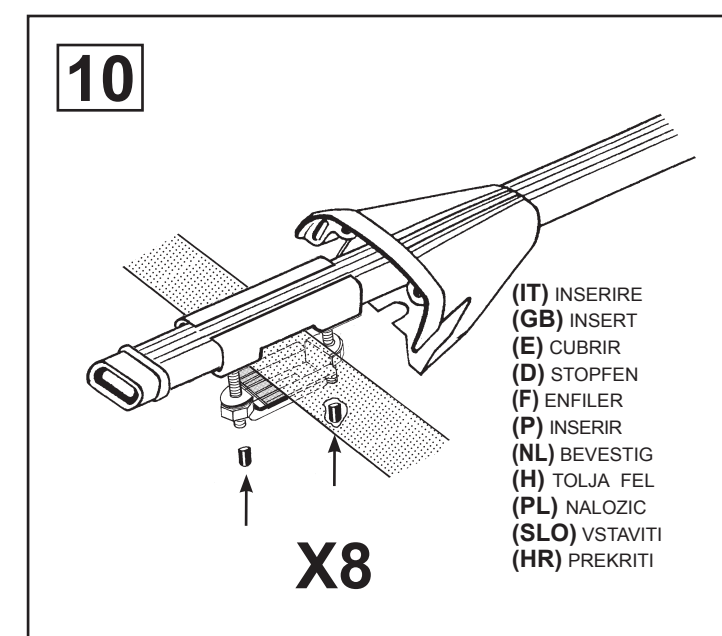
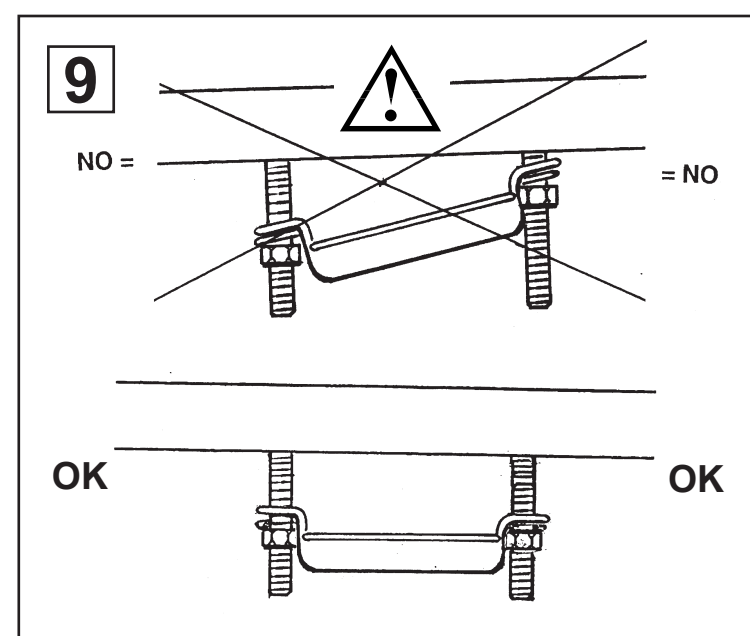
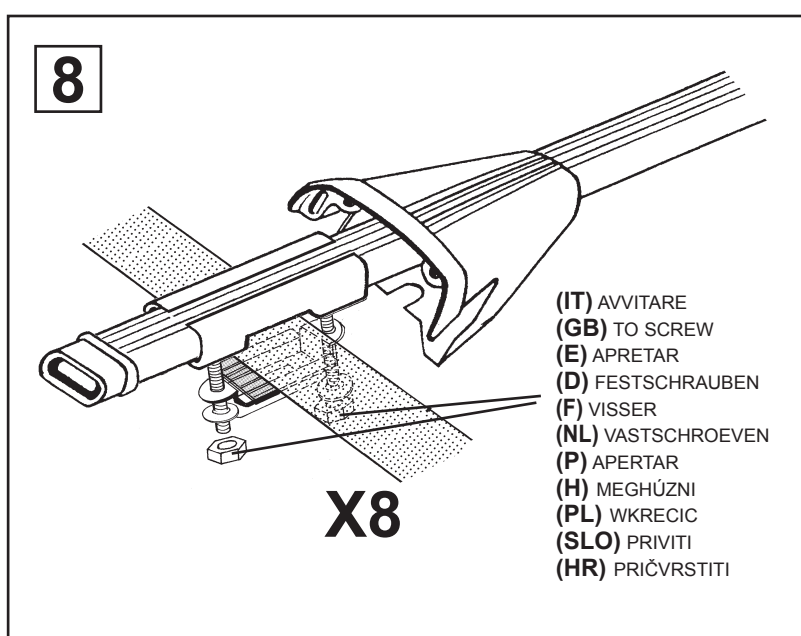
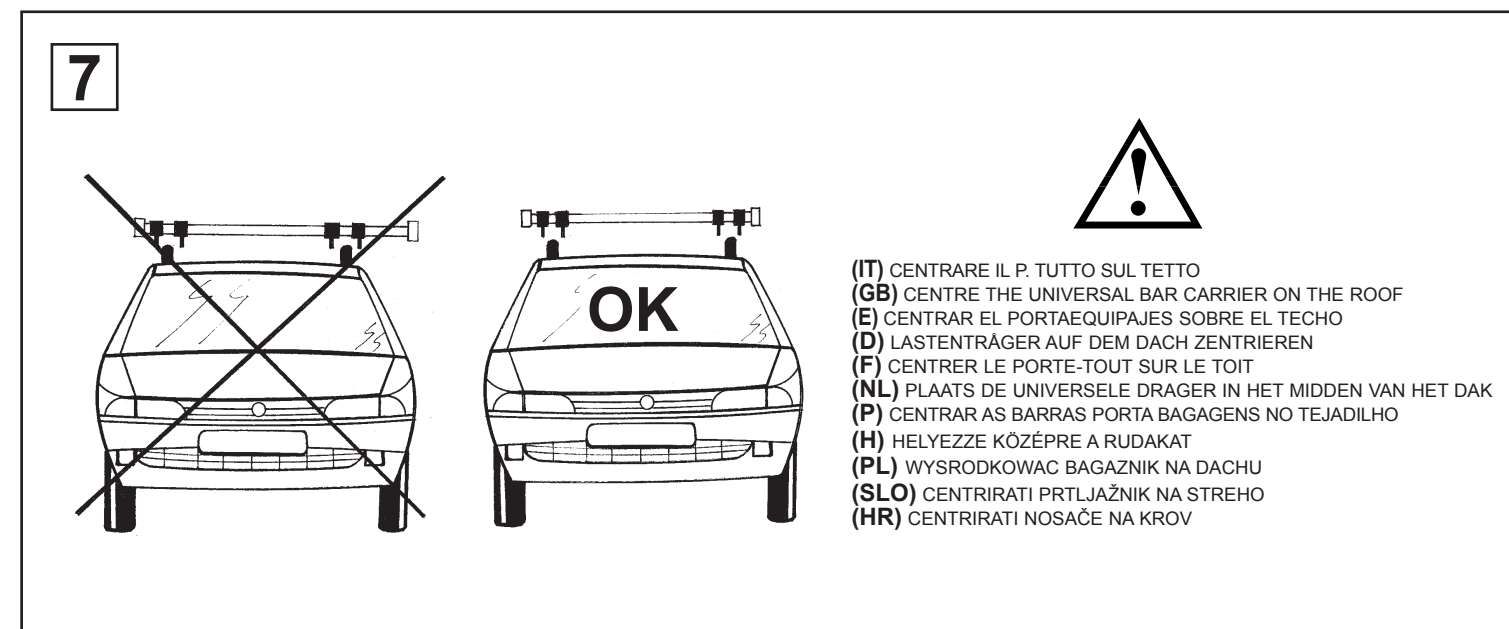
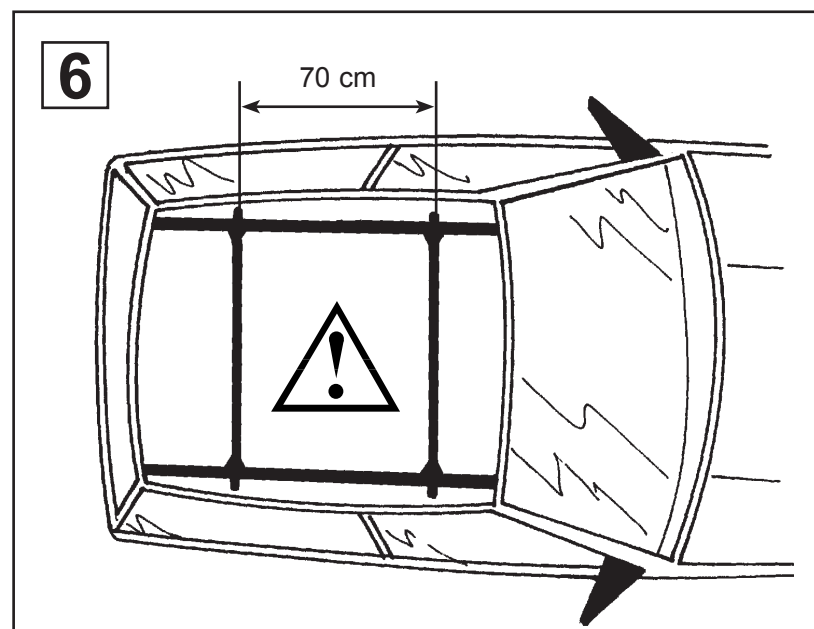
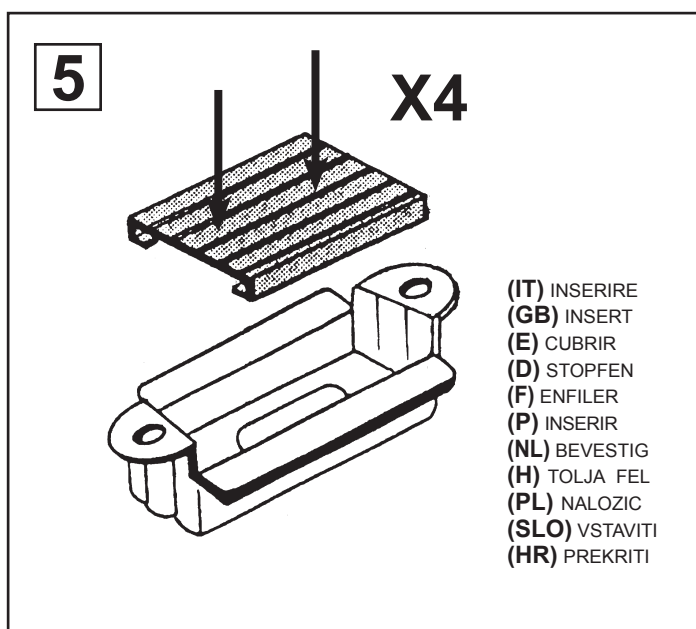
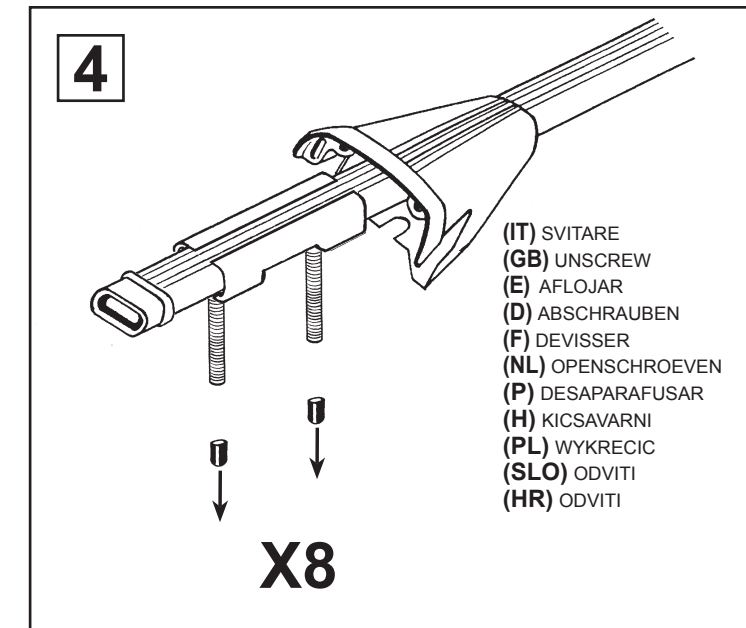
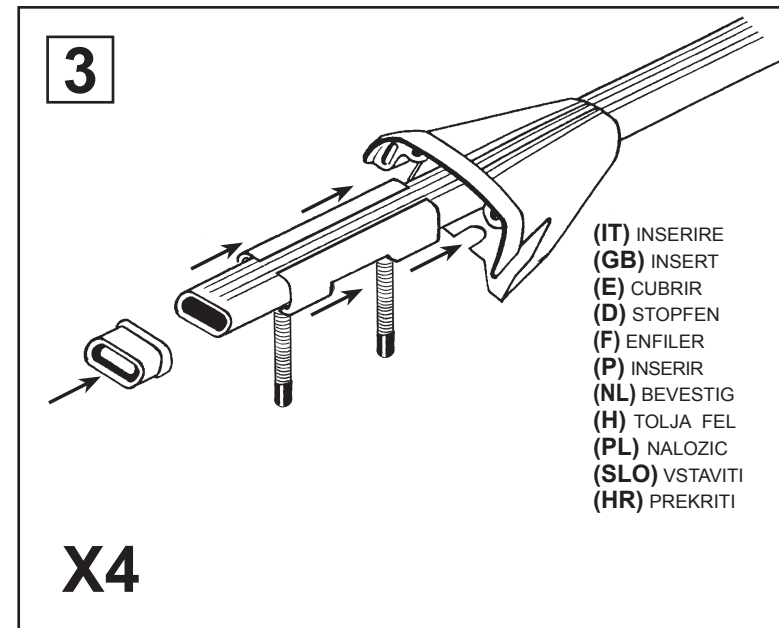
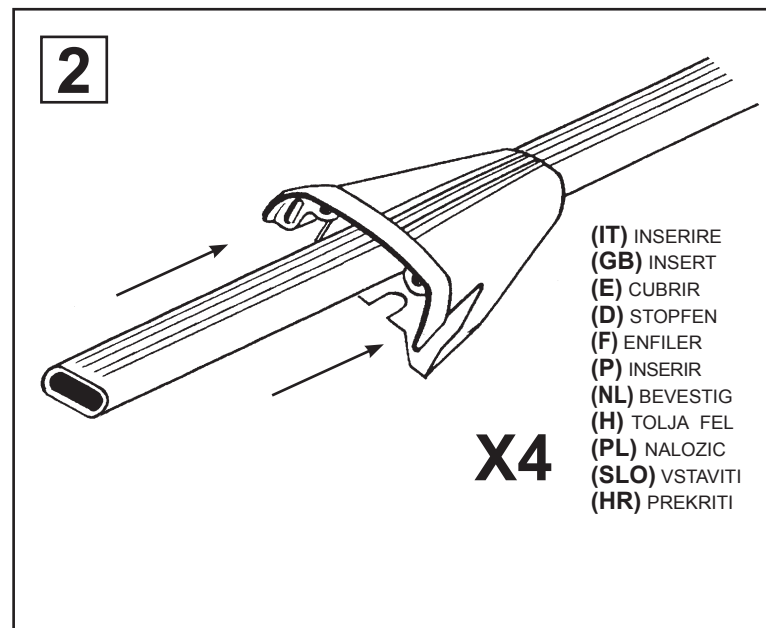
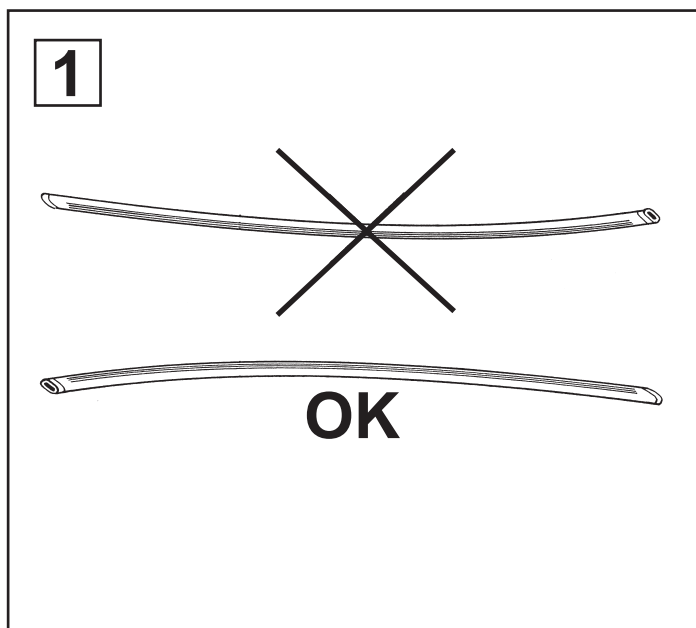
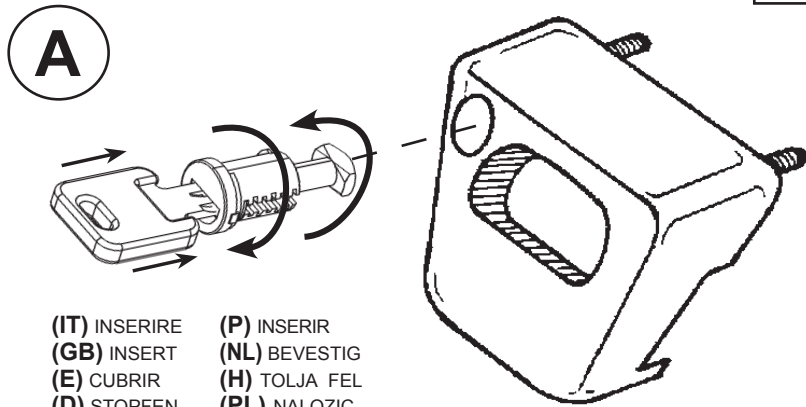


(IT) **Attenzione:** Istruzioni di montaggio per barre in ferro. (GB) **Attention:** Mounting instructions for steel bar carriers. (E) **Atencion:** Instrucciones de montaje para barras portatodo en hierro. (D) **Achtung:** Montageanweisungen für Stahl-Lastenträger. (F) **Attention:** Notices de montage pour barres de portage en acier. (NL) **Attentie:** Handleiding voor dakdragers gemaakt van ijzer. (P) **Atenção:** Intruções de montagem para barras de tejadilho em ferro. (H) **Szerelési utasítás** acél tartórudakhoz. (PL) **Uwaga:** Instrukcja montażu bagazników wykonanych ze stali. (SLO) **Pozor:** Navodila za montažo nosilcev prtljažnika-železnih. (HR) **Uputstvo za** montažu željeznih krovnih nosača.



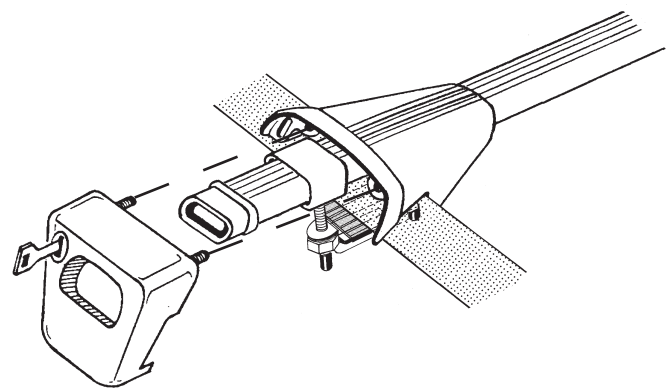
12



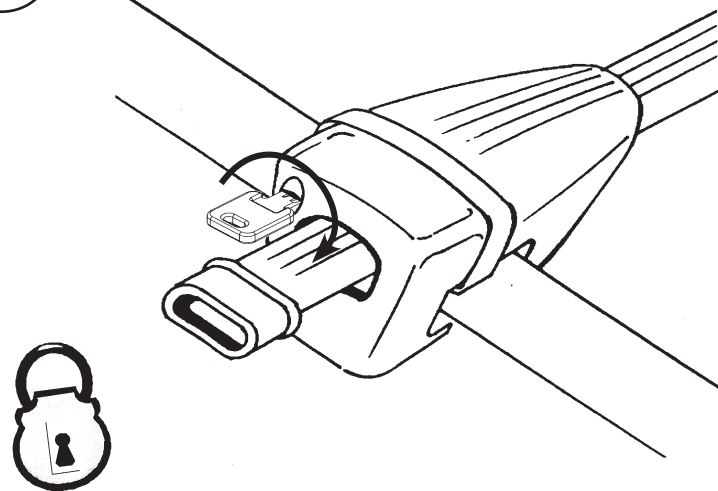
- | | |
|---------------|----------------|
| (IT) INSERIRE | (P) INSERIR |
| (GB) INSERT | (NL) BEVESTIG |
| (E) CUBRIR | (H) TOLJA FEL |
| (D) STOPFEN | (PL) NALOZIC |
| (F) ENFILER | (SLO) VSTAVITI |
| | (HR) PREKRITI |

B

- | | |
|----------------|----------------|
| (IT) INSERIRE | (P) INSERIR |
| (GB) INSERT | (NL) BEVESTIG |
| (E) CUBRIR | (H) TOLJA FEL |
| (D) STOPFEN | (PL) NALOZIC |
| (F) ENFILER | (SLO) VSTAVITI |
| (P) INSERIR | (HR) PREKRITI |
| (NL) BEVESTIG | |
| (H) TOLJA FEL | |
| (PL) NALOZIC | |
| (SLO) VSTAVITI | |
| (HR) PREKRITI | |

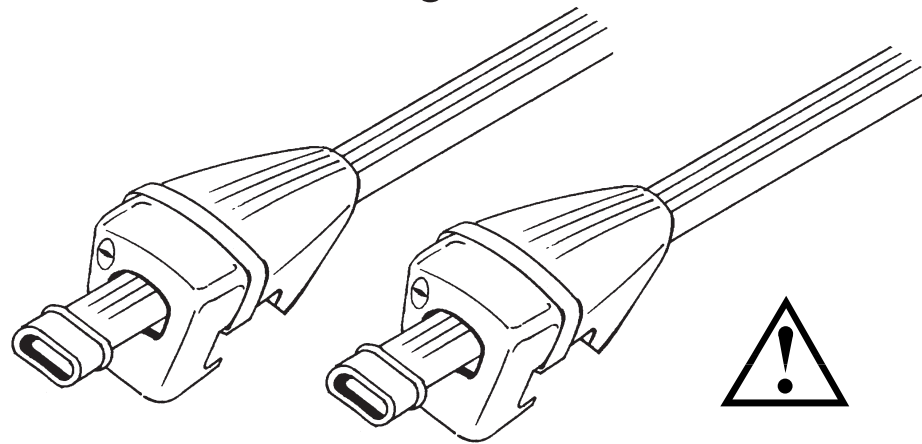


C

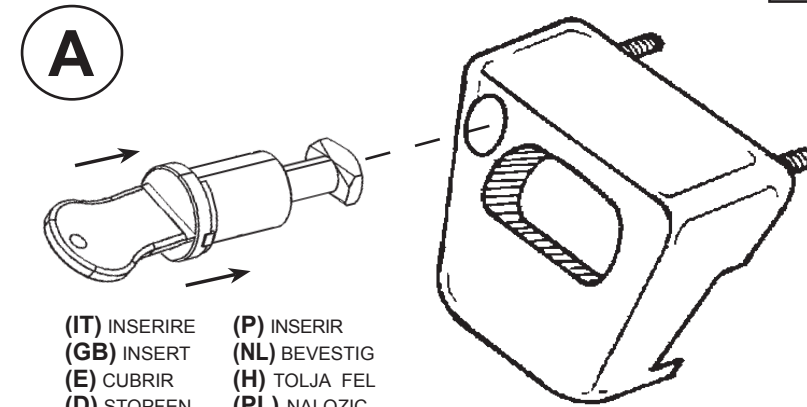


TOT. = Kg 75 MAX

LOGICO = 3,6 Kg



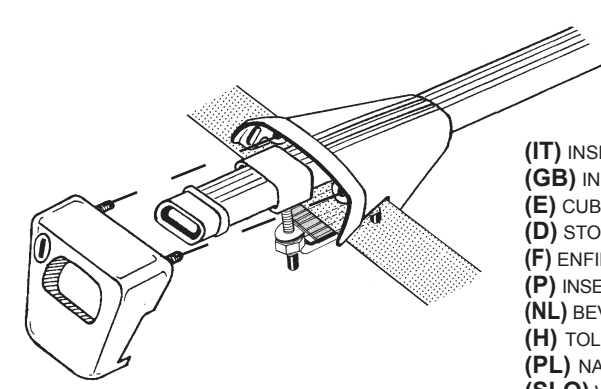
13



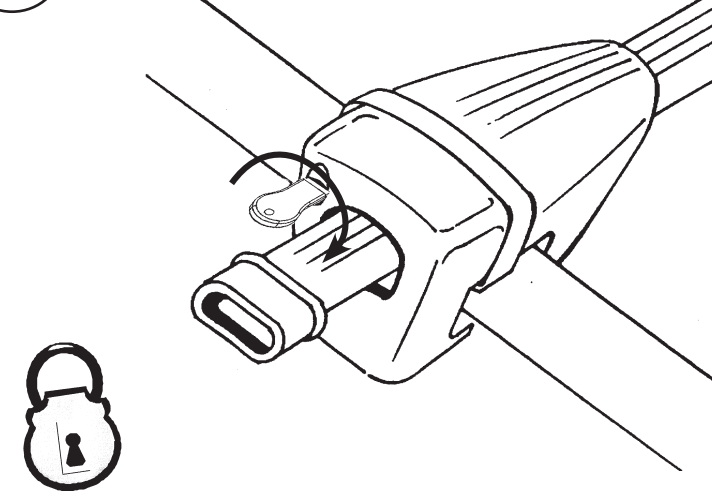
- | | |
|---------------|----------------|
| (IT) INSERIRE | (P) INSERIR |
| (GB) INSERT | (NL) BEVESTIG |
| (E) CUBRIR | (H) TOLJA FEL |
| (D) STOPFEN | (PL) NALOZIC |
| (F) ENFILER | (SLO) VSTAVITI |
| | (HR) PREKRITI |

B

- | | |
|----------------|----------------|
| (IT) INSERIRE | (P) INSERIR |
| (GB) INSERT | (NL) BEVESTIG |
| (E) CUBRIR | (H) TOLJA FEL |
| (D) STOPFEN | (PL) NALOZIC |
| (F) ENFILER | (SLO) VSTAVITI |
| (P) INSERIR | (HR) PREKRITI |
| (NL) BEVESTIG | |
| (H) TOLJA FEL | |
| (PL) NALOZIC | |
| (SLO) VSTAVITI | |
| (HR) PREKRITI | |



C



I NORME D'USO DESTINATE A PORTATUTTO UNIVERSALI CONFORMI ALLE NORME DIN 75302 E CONTRASSEGNA TI CON IL MARCHIO "GS".

- Effettuato il montaggio del portatutto, dopo alcuni chilometri ricontrrollare il fissaggio di tutte le viti.
 - È necessario periodicamente, anche in funzione del fondo stradale, controllare i fissaggi di tutte le viti.
 - Attenzione: la stabilità della vettura con portatutto montato può subire alterazioni nel comportamento su strada, nelle curve, nelle frenate ed in presenza di raffiche di vento. Si raccomanda quindi di guidare ed affrontare le curve a velocità moderata e di evitare brusche accelerate o frenate.
 - Per motivi di sicurezza e di risparmio carburante è preferibile smontare il portatutto in caso di inutilizzo.
 - **ATTENZIONE:** portata massima 75 kg distribuiti uniformemente sulle due barre.
- Attenzione: controllare sul libretto istruzioni della casa costruttrice la portata massima consentita dalla vostra vettura.

GB USING THE MULTI-PURPOSE RACK A3 PROVIDED FOR BY THE DIN 75302 STANDARD AND COUNTERSIGNED BY THE "GS" MARK.

- After rack assembly and few miles drive, ensure the bolts have been well tightened.
 - Periodically check the tightening of all bolts, with particular reference to the effect of varying road surfaces.
 - Caution: if the rack carries any load, vehicle stability may be affected, especially as regards roadholding in bends or in gusts and braking. Therefore, do not take bends at high speed and refrain from braking or accelerating sharply.
 - When not in use, the rack should be taken off the car to improve safety and cut down on fuel consumption.
 - It is not advisable to use a drive-through car wash with the rack still on top of the vehicle.
 - **IMPORTANT:** maximum load 75 kg to be distributed evenly between both bars.
- Please keep within the load limits as provided for by your car manufacturer (refer to the user's manual of your vehicle).

F MODE D'EMPLOI DES PORTE-BAGAGES UNIVERSELS CONFORMES AUX NORMES DIN 75302 ET CONTRESIGNE DE LA MARQUE "GS".

- Monter le porte-bagages: après quelques kilomètres, contrôler le serrage de toutes les vis.
Vérifier périodiquement le serrage de toutes les vis en tenant compte de l'état des routes.
Attention: la voiture équipée de porte-bagages peut subir des modifications dans la tenue de route, dans les virages, durant le freinage et en la présence de rafales de vent. Nous conseillons, par conséquent de conduire et d'aborder les virages à vitesse modérée et d'éviter de freiner et d'accélérer brusquement.
- Pour des raisons de sécurité et d'économie de carburant, il est préférable de démonter le porte-bagages en cas de non utilisation.
 - **IMPORTANT:** capacité maximale de charge autorisée 75 kg, répartis uniformément sur les deux barres.
- Se conformer aux instructions du constructeur de la voiture en ce qui concerne la charge maximale autorisée du véhicule.

E INTRUCCIONES DE USO DE LOS PORTATODOS UNIVERSALES CONFORME A LAS NORMAS DIN 75301 Y CONTRASEÑADOS CON LA MARCA "GS".

- Efectuado el montaje del portatodo, después de unos kilómetros, verificar que todos los tornillos sigan bien fijados.
 - Seré necesario verificar, periódicamente y en función de tipo de carretera, las fijaciones de todos los tornillos.
 - Atención: la estabilidad del automóvil con el montaje del portatodo puede sufrir algunos cambios: en curvas, mientras el frenado y si hay ráfagas de viento. Pos eso, se recomienda conducir y girar a velocidad moderada y evitar los virajes bruscos, frenazos y acelerones.
 - Por razones de seguridad y ahorro de combustible, se sugiere desmontar el portatodo cuando non sea necesario su uso.
 - **IMPORTANTE:** peso máximo 75 kg repartidos entre las dos barras.
- Atención: verifiquen en el manual de instrucciones de su automóvil la capacidad máxima permitida.

D GEBRAUCHSANWEISUNG FÜR UNIVERSAL-DACHSKITRÄGER IM EINKLANG MIT DIN 75302 UND MIT GS-KENNZEICHEN.

- Fahren Sie nach Befestigung des Skiträgers einige Kilometer und überprüfen Sie dann nochmals alle Schrauben auf sichere Befestigung.
- Abhängig von der Ebenheit der StraÙendecke sind sämtliche Schrauben regelmäßig nach zu kontrollieren.
- Achtung: Bei montiertem Dach-Skiträger kann sich das Fahrverhalten des Fahrzeugs ändern, insbesondere in Kurven, beim Bremsen und bei Windböen. Es empfiehlt sich daher, allgemein sowie speziell in Kurven mit mäßiger Geschwindigkeit zu fahren und abruptes Beschleunigen bzw. Bremsen zu vermeiden.
- Aus Sicherheitsgründen und zur Minderung des Kraftstoffverbrauchs sollten Sie den Dach-Skiträgers möglichst abmontieren wenn er nicht benötigt wird.
- **ACHTUNG:** (max 75 kg) In der Gebrauchsanweisung des Fabrikanten die Höchstbelastbarkeit Ihres Wagens nachschlagen.

NL GEBRUIKSNORMEN VAN DE BAGAGEDRAGERS IN OVEREENSTEMMING MET DIN 75302 NORMEN EN GECONTRASIGNEERD MET MERKTEKEN "GS".

- Controleer, eens de bagagedrager volledig is gemonteerd, na enkele kilometers of alle schroeven goed vastzitten.
 - Kijk achteraf en volgens de aard van de wegen die bereiden worden regelmatig na of alle schroeven wel degelijk vastzitten.
 - Let op: na het monteren van de bagagedrager kan de stabiliteit van de wagen verschillen, vooral in bochten, bij het remmen en bij krachtige windstoten. Wij raden dan ook aan voorzichtig te rijden, bochten met verminderde snelheid te nemen, niet te bruusk te nemen en niet te snel op te trekken.
 - Om veiligheidsredenen en om brandstof te besparen is het aangeraden de bagagedrager na gebruik weer van uw auto te halen.
 - **BELANGRUK:** maximum belasting 75 kg gelijkmatig verdeeld over de hele bagagedrager de maximum belasting van uw wagen.
- Aangegeven door de autoconstructeur in de handleiding van de wagen, niet overschrijden.

