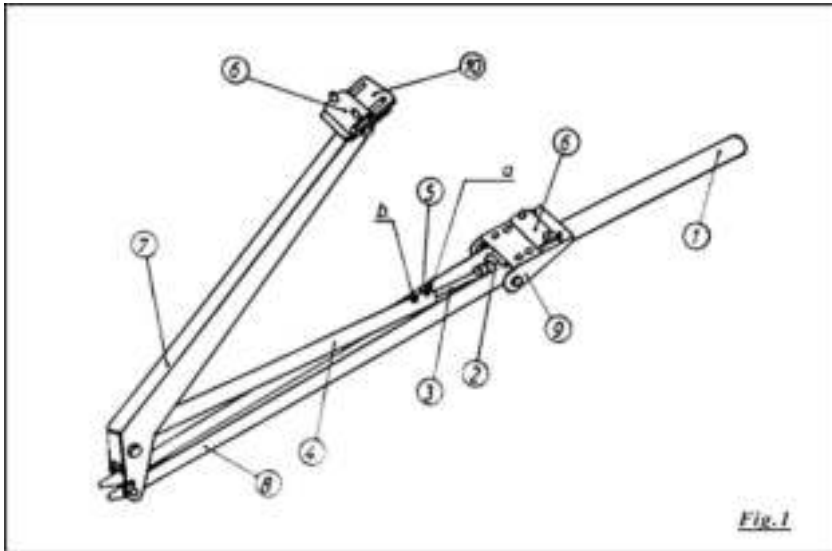
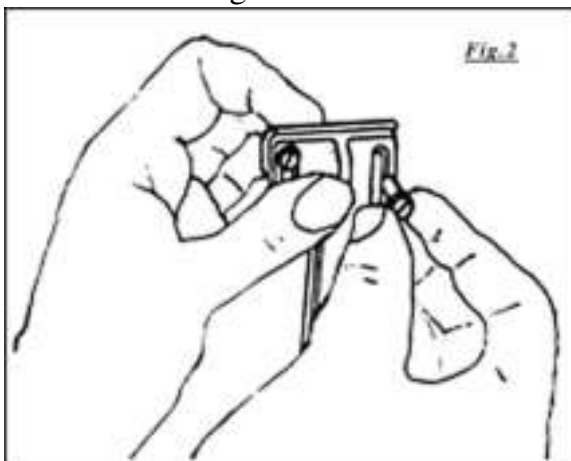


Automatische raamopener



Onderdelenlijst: (Zie Fig.1)

1. Cilinder
2. Cilinderbehuizing
3. Zuigerstang
4. Duwstang
5. Borgpen
6. Klemmen
7. Arm b
8. Arm a
9. Kozijnbeugel
10. Raambeugel



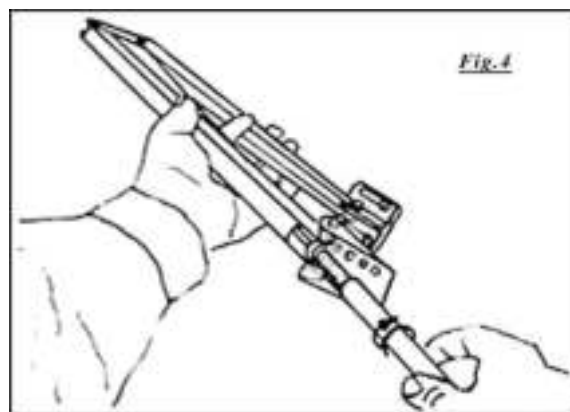
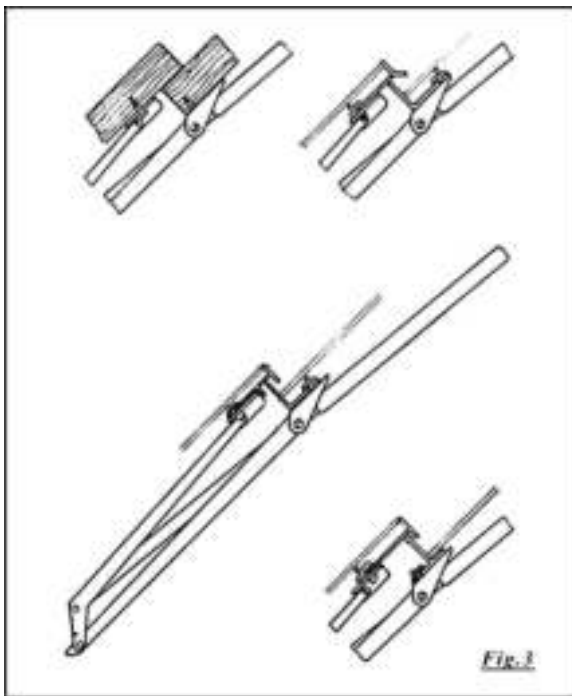
Plaatsingsinstructies

- Controleer of het raam van de kas vrijelijk kan worden geopend en niet wordt belemmerd. Verwijder de bestaande raamstijlen en beugels uit het raam en het kozijn.
- Plaats een klem (6) losjes op de raambeugel (10) met behulp van twee van de meegeleverde schroeven. Zie fig. 2. Bij houten kassen kunnen de raam- en kozijnbeugels direct op het houtwerk worden geschroefd. Zie fig. 3.

- Kies het meest geschikte paar gaten en monteer de andere klem losjes op de kozijnbeugel (9). Zorg ervoor dat de bovenste rand van de kozijnbeugel zo dicht mogelijk bij de rand van het kozijn ligt.

Zie voorbeeld in fig. 3.

- Schroef de cilinder (1) in het cilinderbehuizing (2). Zie fig. 4.
- Meet nu hoe ver het raam opengaat.
- Duw de zuigerstang (1) in de duwstang (4). Gebruik de borgpen (5) in lijn met gat (a) of gat (b). U kunt zien welk van de twee gaten gat a en gat b is.
- Schroef nu de cilinder uit het cilinderbehuizing. Zuiger en duwstang blijven gemonteerd. Trek de cilinder uit de behuizing, maar probeer de cilinder niet volledig te verwijderen.
- Monteer de kozijnbeugel op de vensterbank, zie fig. 6.
- Monteer de raambeugel aan het kozijn net boven de kozijnbeugel. Het venster moet hierbij de gesloten stand staan.



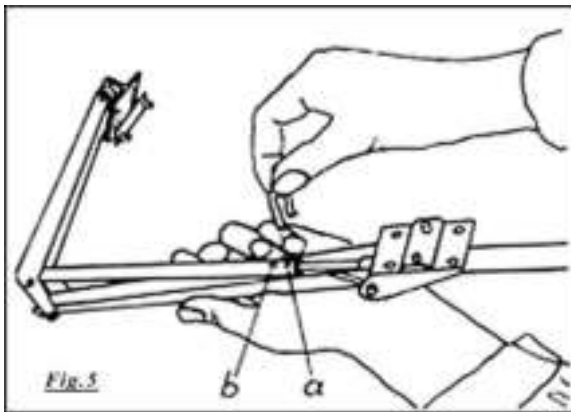
Technische gegevens:

A. Maximale opening van het raam ca. 45cm. B. Maximale opening bij 30 ° C, afhankelijk van de instelling en belasting.

B. Geschikt voor kasramen met een gewicht tot 7kg.

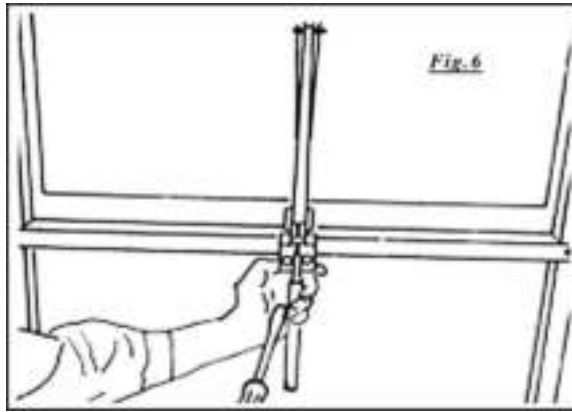
C. De automatische raamopener kan worden geopend bij een temperatuurbereik van 10 ° C tot -25 ° C.

D. Maximale opening van het raam ca. 45cm. B. Maximale opening bij 300 C, afhankelijk van de instelling en belasting.



Onderhoud:

Smeer na het plaatsen, elk voorjaar en indien nodig in de zomer, alle beweegbare delen in met een lichte olie. Breng af en toe vaseline aan op de schroefdraad van de cilinder.



Winteropslag:

Het is aan te raden om de raamopener - of in ieder geval de cilinder - voor de winter uit de kas te halen. Bewaar hem op een droge plaats en vergeet niet om vooral de zuigerstang te smeren voordat u hem in het voorjaar weer monteert. Controleer of de zuigerstang soepel beweegt.

Garantie:

Uw automatische raamopener heeft een garantie voor een periode van 1 jaar vanaf de aankoopdatum, op voorwaarde dat deze is gemonteerd en onderhouden volgens de instructies.

Let op:

1. Uw automatische raamopener is niet geschikt voor gebruik bij temperaturen boven 50 0C.
2. Zorg ervoor dat uw kasraam open kan en niet belemmerd wordt, anders kan er schade ontstaan.