

SPECIFICATIES

Model nr.		FQC-8151
Stroomvoorziening	220-240V~, 50Hz	
Koolcapaciteit		1200BTU/3.4KW
Stroom-/ ampèreverbruik voor koeling		1280W/ 5.7A
Luchtvolume (max. snelheid)	350 m ³ /per uur	
Vochtigheid		32L/per uur
Compressor	Roterend	
Koelmiddel		R290/ 300g
Ventilator snelheid	3	
Timer	1~24 uur	
Werktemperatuur	18~32°C	
Uitlaat	Ø 142 x 1400 mm	
Netto gewicht		29 kg
Afmetingen	485 x 313 x 744 mm	

OPMERKING:

1. Meetvoorwaarde voor bovenstaande is conform EN 14511:

Koeling – DB= 35°C, WB= 24°C;

- DB = temperatuur van droge bol = kamertemperatuur
- WB = temperatuur van natte bol = relatieve vochtigheid.

2. Testvoorwaarde voor gegevens in ons beoordelingslabel is volgens veiligheidsvoorschriften: EN60335-2-40

3. Stroom & zekering: F10AL250V of T10AL250V



- Deze symbolen op uw apparaat betekenen:
- Dit apparaat is gevuld met propaangas R290. Volg de instructies van de fabrikant nauwkeurig met betrekking tot gebruik en reparaties!
- Lees voor het gebruik van de machine de volledige handleiding zorgvuldig door.
- Installeer, bedien of bewaar het apparaat niet in een ruimte kleiner dan 13m².

Algemene waarschuwingen Lees aandachtig

- ALLEEN VOOR INDOORGEBRUIK.
- **Laat het apparaat 12 tot 24 uur staan voordat u het aansluit op het stroomnet na transport of wanneer het apparaat gekanteld is (bijv. tijdens het schoonmaken).**
- Niet gebruiken in kasten, boten, caravans of vergelijkbare locaties.
- Gebruik het apparaat niet in zwembaden, wasruimtes of soortgelijke vochtige ruimtes.
- Gebruik het apparaat alleen in rechtopstaande positie op een vlakke, egale ondergrond (ook tijdens transport!) en minstens 50 cm verwijderd van voorwerpen.
- Gebruik het apparaat niet in een potentieel explosieve omgeving die brandbare vloeistoffen, gassen of stof bevat.
- Gebruik het apparaat niet in de buurt van brandbare of explosieve stoffen of brandstoffen. Gebruik nooit verf, reinigungs-sprays, insectensprays of iets dergelijks in de buurt van het apparaat; dit kan het plastic vervormen of elektrische schade veroorzaken.
- Zorg ervoor dat u minimaal 50 cm ruimte houdt tussen de zijanten van het apparaat en eventuele brandbare verwarmingsmaterialen.
- Plaats geen kopjes of voorwerpen op het apparaat en beperk de luchtinlaat/-uitlaat niet.
- Voorkom dat er water op het apparaat spat.

- Houd nauwlettend toezicht op kinderen en huisdieren wanneer het apparaat in gebruik is.
- Dit apparaat kan worden gebruikt door kinderen van 8 jaar en ouder en personen met verminderde fysieke, sensorische of mentale capaciteiten of gebrek aan ervaring en kennis als zij onder toezicht staan of instructies hebben gekregen over het veilige gebruik van het apparaat en de eventuele gevaren.
- KINDEREN MOGEN NIET SPELEN MET DIT APPARAAT.
- Reiniging en gebruikersonderhoud mag niet zonder toezicht door kinderen worden uitgevoerd.
- Schakel het apparaat uit en trek de stekker uit het stopcontact wanneer het niet in gebruik is.
- Laat een functionerend apparaat nooit zonder toezicht achter.
- Trek het apparaat niet aan het snoer weg.
- Vermijd te veel draaien, oprollen en trekken aan het netsnoer. Gebruik nooit nylon of ijzerdraad om het netsnoer vast te houden.
- Zorg ervoor dat de stekker en het stopcontact altijd zichtbaar en toegankelijk blijven.
- Gebruik geen verlengsnoeren.
- Trek niet aan de stekker om het apparaat uit te schakelen.
- Grijp nooit naar het apparaat als het in het water is gevallen. Trek in dat geval onmiddellijk de stekker uit het stopcontact. Laat het apparaat controleren voordat u het opnieuw gebruikt.
- ALS DE TOEVOERKABEL BESCHADIGD IS, MOET DEZE WORDEN VERVANGEN DOOR EEN ELEKTRICIEN OF EEN DERGELIJK GEKWALIFICEERD PERSOON, OM GEVAAR TE VOORKOMEN.
- DE VOEDING MOET VOLDOEN AAN DE SPECIFICATIE DIE OP HET BEOORDELINGSPLAATJE OP DE ACHTERKANT VAN HET APPARAAT WORDT GETOOND.
- Het apparaat moet worden geïnstalleerd in overeenstemming met de nationale bedradingsvoorschriften.
- Overschrijd de aanbevolen kamergrootte niet voor maximale efficiëntie.
- Sluit de deuren en ramen, of gebruik de optionele raam klittenband kit, verkrijgbaar via www.flingcommerce.nl.
- Houd gordijnen of jaloezieën gesloten tijdens de zonnigste uren van de dag.
- Houd de filters schoon.
- Zodra uw kamer de gewenste omstandigheden heeft bereikt, verlaagt u de instellingen voor temperatuur en ventilatie.

- Schakel het apparaat niet in als u schade aan het apparaat, het snoer of de stekker hebt ontdekt, als het apparaat niet goed werkt of als er tekenen zijn van een ander defect. Retourneer het complete product naar de verkoper of een gecertificeerde elektricien voor inspectie en/of reparatie. Vraag altijd om originele onderdelen. Het apparaat (incl. snoer en stekker) mag alleen worden geopend en/of gerepareerd door daartoe bevoegde en gekwalificeerde personen.
- Stel voor om het apparaat periodiek voor professioneel onderhoud te verzenden.
- ALLEEN EEN GELICENTIEERD PROFESSIONEEL IS TOEGESTAAN OM HET APPARAAT TE DEMONTEREN OF TE WIJZIGEN.
- DE MACHINE MAG ALLEEN WORDEN GEBRUIKT VOOR HET VOORGESCHREVEN DOEL. ELK ANDER GEBRUIK WORDT ALS MISBRUIK BESTEMPELD. DE GEBRUIKER/EXPLOITANT, NIET DE FABRIKANT IS AANSPRAKELIJK VOOR ENIGE SCHADE OF LETSEL VAN ENIGE SOORT DIE ALS GEVOLG HIERVAN IS VEROORZAAKT.

Veiligheid met betrekking tot koelmiddel R290

- Lees deze waarschuwingen aandachtig door.
- Dit apparaat bevat het koelmiddel R290. R290 is een koelmiddel dat voldoet aan de relevante Europese richtlijnen. Perforeer nooit het koelcircuit. R290 is ontvlambaar (GWP3)!
- Gebruik geen andere middelen om het ontdooiproces te versnellen of te reinigen, anders dan door de fabrikant aanbevolen.
- Het apparaat moet worden opgeslagen in een ruimte zonder continu werkende ontstekingsbronnen (bijvoorbeeld: open vuur, een werkend gasapparaat of een werkende elektrische kachel).
- Doorboor of verbrand geen onderdelen van het koelcircuit van de unit. Plaats geen licht op het apparaat.
- Het apparaat moet worden opgeslagen om mechanische schade te voorkomen.
- Apparaat moet worden geïnstalleerd, bediend en opgeslagen in een ruimte met een vloeroppervlak groter dan 8m².
- Houd er rekening mee dat de koelmiddelen mogelijk geen geur bevatten, wat betekent dat u geen lekken kunt ruiken.
- Naleving van nationale gasregelgeving moet worden nageleefd.
- Houd ventilatie-openingen vrij van obstructies.
- Een waarschuwing dat het apparaat moet worden opgeslagen in een goed geventileerde ruimte waar de ruimte overeenkomt met de ruimte die is gespecificeerd voor gebruik.

- Elke persoon die betrokken is bij het werken aan of inbreken in een koudemiddelcircuit moet in het bezit zijn van een geldig certificaat van een door de industrie erkende beoordelingsinstantie, die hun competentie machtigt om koelmiddelen veilig te behandelen in overeenstemming met een door de industrie erkende beoordelingspecificatie.
- Onderhoud mag alleen worden uitgevoerd op de gronden zoals aanbevolen door de fabrikant van de apparatuur. Onderhoud en reparatie waarbij de hulp van ander bekwaam personeel is vereist, moeten worden uitgevoerd onder toezicht van de persoon die bevoegd is voor het gebruik van ontvlambare koelmiddelen.

ONDERDELEN

Voorkant

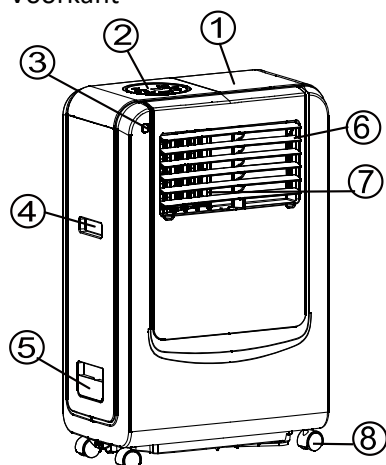


FIG.5

Achterkant

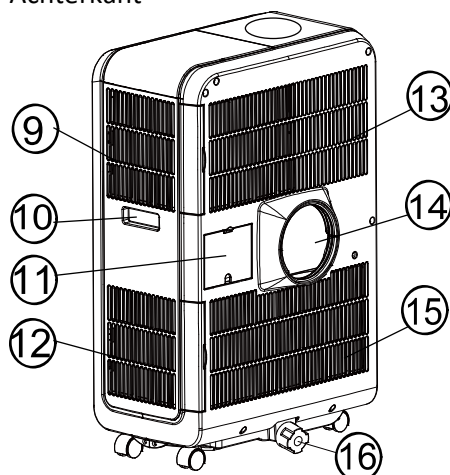


FIG.6

- | | | | |
|----|----------------------------------|-----|----------------------------|
| 1. | Luchtuitlaatcompartiment | 9. | Luchtfiler 1 (Luchtinlaat) |
| 2. | Bedieningspaneel | 10. | Handgreep |
| 3. | Afstandsbediening ontvanger | 11. | Netsnoeropslag |
| 4. | Handgreep | 12. | Luchtfiler 2 (Luchtinlaat) |
| 5. | Watertrechter (energiebesparing) | 13. | Luchtfiler 3 (Luchtinlaat) |
| 6. | Horizontale jaloezie (opening) | 14. | Luchtstroomuitlaat |
| 7. | Verticale jaloezie (opening) | 15. | Luchtfiler 4 (Luchtinlaat) |
| 8. | Stuurwiel/wielen | 16. | Afvoerknop/Afvoerpunt |

Accessoires

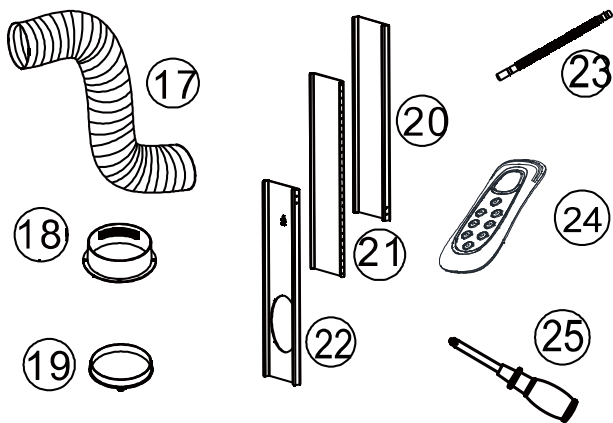


FIG.7

17. Uitlaatslang

18. Adaptor – voor
inbrengen over slang en
in raamafstandhouder
(of in gat in muur/raam)

19. Deksel voor adapter

20. PVC Window Kit 1 – voor vul-
len van de open raamruimte

21. PVC Window Kit 2 - voor vul-
len van de open raamruimte

22. PVC Window Kit 3 - voor vul-
len van de open raamruimte
en met gat voor aansluiting
op afvoerslang

23. Afvoerslang voor
continue afvoer

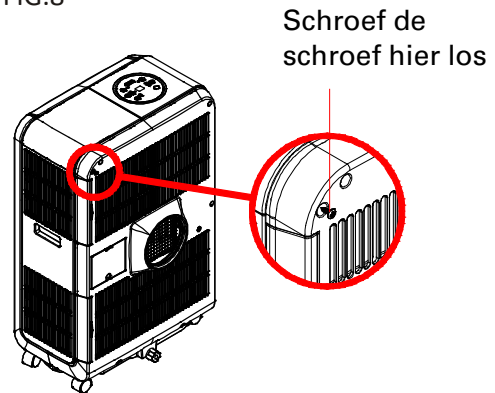
24. Afstandsbediening

25. Schroevendraaier
(zie instructie op
volgende pagina om
bovenste schroef los
te draaien)

MONTAGE VAN DE UITLAATPIJP

1. Schroef de schuif bovenaan los.

FIG.8



2. Verwijder de schuif bovenaan.

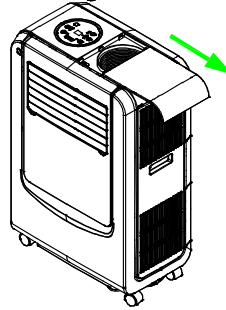


FIG.9

3. Haal de uitlaatpijp eruit.

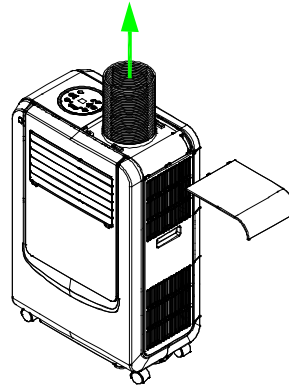


FIG.10

4. Bevestig de uitlaatpijp aan de luchtuitleet aan de achterkant.

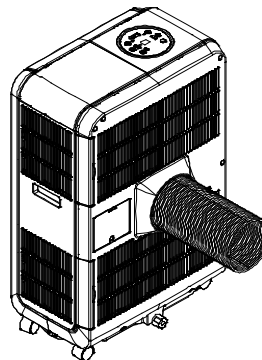


FIG.11

5. Voor opslag van de uitlaatpijp, doe dit in de tegenovergestelde stappen.
Vergeet niet de schroef weer aan het apparaat te bevestigen!!

- Gebruik alleen de meegeleverde slang en klem de uitlaatslang en de adapter van de unit aan de achterkant van de airconditioning
- Vermijd knikken en bochten in de uitlaatslang, omdat hierdoor vocht uit de lucht komt en de unit oververhit en uitgeschakeld wordt.
- De slang kan worden verlengd van 300 mm tot 1500 mm, maar gebruik voor een maximale efficiëntie de kortst mogelijke lengte.

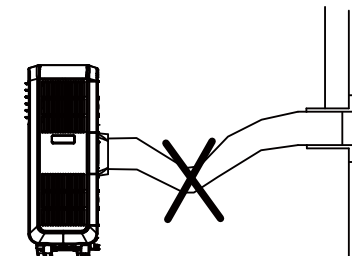
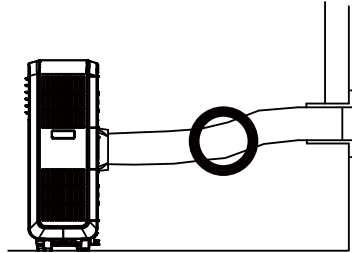
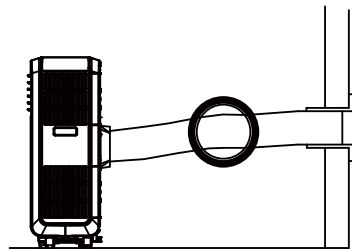


FIG.12

WAARSCHUWING!

De lengte van de uitlaatpijp is speciaal ontworpen volgens de specificaties van dit product. Vervang of verleng deze niet met een slang in privébezit. Dit kan tot storingen leiden.

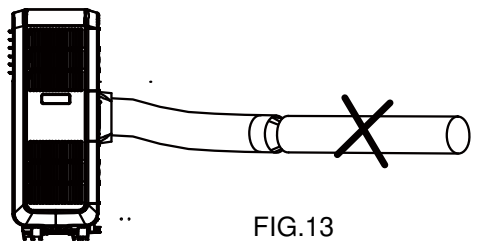
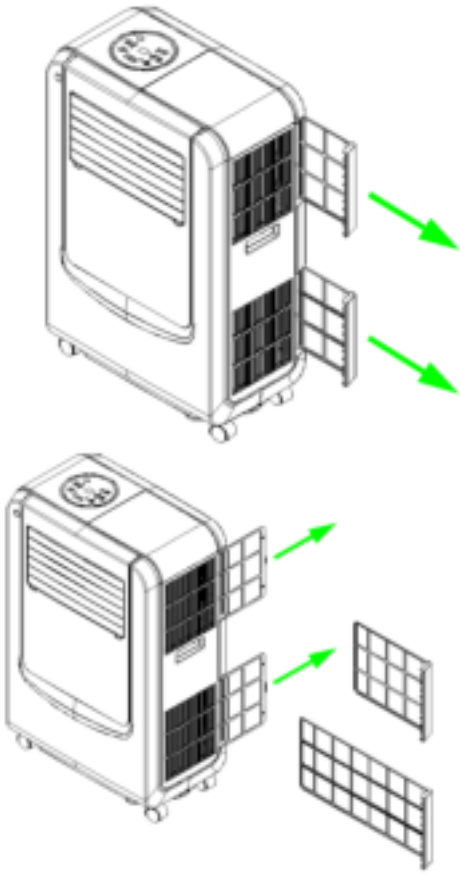


FIG.13

INSTALLATIE VAN DE LUCHTFILTERS



WAARSCHUWING:

Laat het apparaat 12-24 uur staan voordat u het aansluit op de netvoeding na transport of wanneer het is gekanteld

Installatie van de uitlaatpijp:

Het apparaat is een draagbare airconditioner die van kamer naar kamer kan worden verplaatst, maar is niet bestemd voor gebruik in een badkamer of andere vochtige omgevingen.

1. Gebruik van de verlengbare schuif voor raamafstandhouders voor vensters

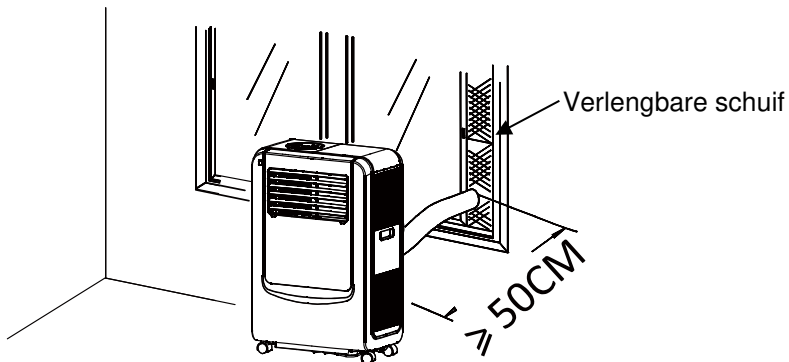
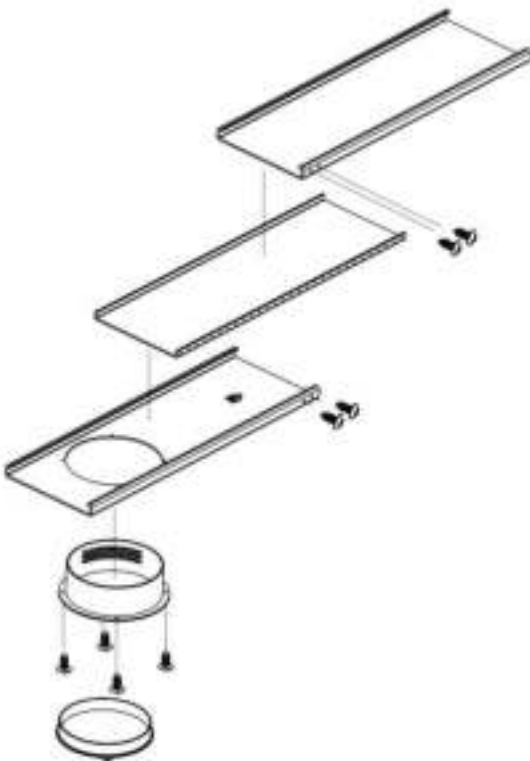


FIG.14

Plaats de vensterafstandhouder bij de vensteropening en pas de lengte aan waar nodig.



Open het raam half en voer de uitlaatslang door de raamafstandhouder. Schuif het raam eroverheen zodat de afstandhouder stevig wordt vastgehouden. Deze techniek kan ook worden gebruikt voor schuiframen. Opmerking: zorg ervoor dat u beschermd blijft tegen indringers!

TIP: De vensterafstandhouder met uitschuifbare schuif kan zowel horizontaal als verticaal worden gebruikt

2. Gebruik van de adapter

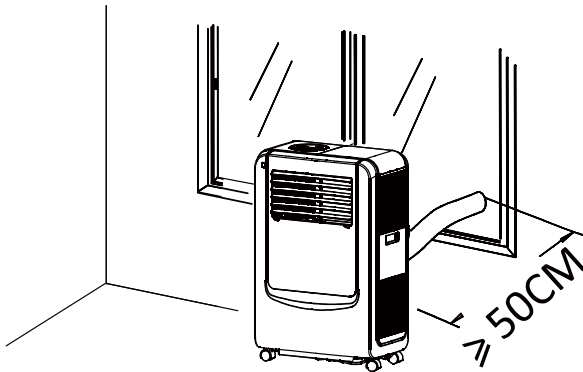


FIG.15

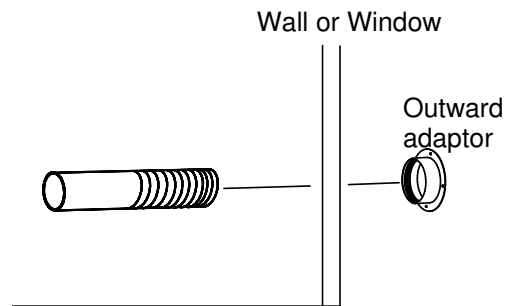


FIG.16

- Boor of snijd een gat met een diameter van circa 160 mm in de muur of het raam op de gewenste positie naar buiten.
- Over de luchtafvoerslang door het raam of de muur naar buiten en bevestig de adapter met schroefdraad (nr.13) van buitenaf, zoals afgebeeld.

TIP: Sluit de luchtafvoerslang af wanneer het apparaat niet in gebruik is.

3. Stel het apparaat correct in

Verplaats het apparaat met de geïnstalleerde afvoerluchtslang en fittingen vóór het raam / de muur en andere objecten op een afstand van > 50cm!

Bedieningspaneel

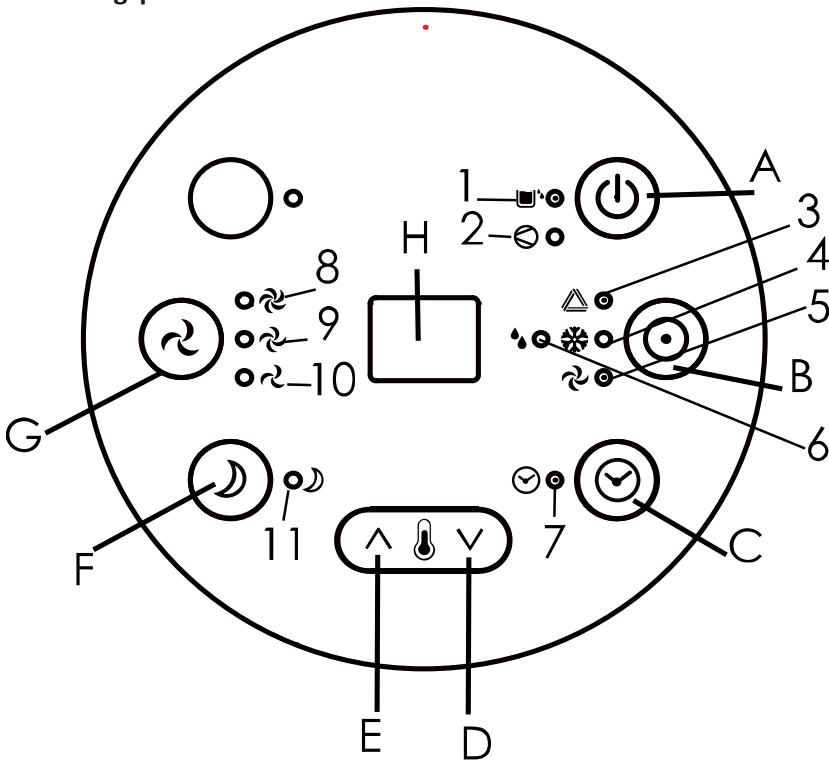
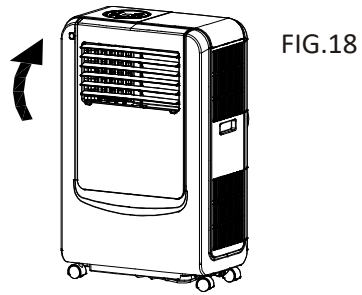


FIG.17

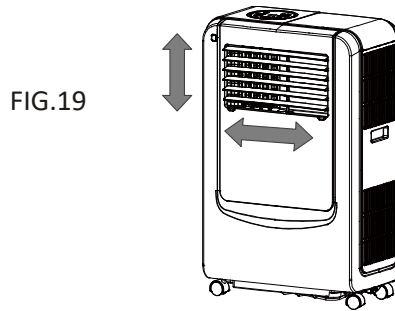
- | | |
|----------------------------|---------------------------------------|
| A. AAN/UIT-knop | 1. Indicator "Vol waterreservoir" |
| B. MODE knop | 2. Indicator voor werking compressor |
| C. TIMER knop | 3. Automatische modusindicator |
| D. TEMPERATUUR OMLAAG knop | 4. Indicator koelmodus |
| E. TEMPERATUUR OMHOOG knop | 5. Indicator ventilatiemodus |
| F. SLEEP-knop | 6. ONTVOCHTIGINGS (DRY)-indicator |
| G. SPEED (ventilatie) knop | 7. TIMER indicator |
| H. Weergavevenster | 8. Indicator hoge ventilatorsnelheid |
| | 9. Indicator gem. ventilatorsnelheid |
| | 10. Indicator lage ventilatorsnelheid |
| | 11. Slaapindicator |

Pas de ontlufter aan

Voordat u het apparaat gebruikt, moet u eerst de horizontale lamel (luchtuitlaat) openen!



Pas de luchtuitlaat aan in de gewenste richting



PLAATS DE STEKKER IN DE STROOMUITGANG

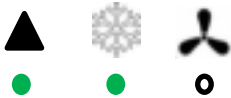
AAN-/UITZETTEN VAN HET APPARAAT:

Druk op de AAN/UIT-knop, het apparaat start in de AUTO (automatische) modus.

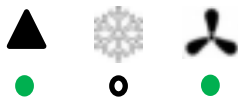
Automatische modus

In de automatische modus kan de unit koelen of ventileren, afhankelijk van de omgevingstemperatuur en de aanpassing van het setpoint. Het apparaat is als volgt vooraf ingesteld:

Standaard in automatische modus: Als de omgevingstemperatuur hoger is dan 25°C, staat de unit in de automatische koelmodus en draait hij volgens het setpoint. Standaardinstelling 24°C. Tijdens deze operatie lichten de volgende LED's groen op:

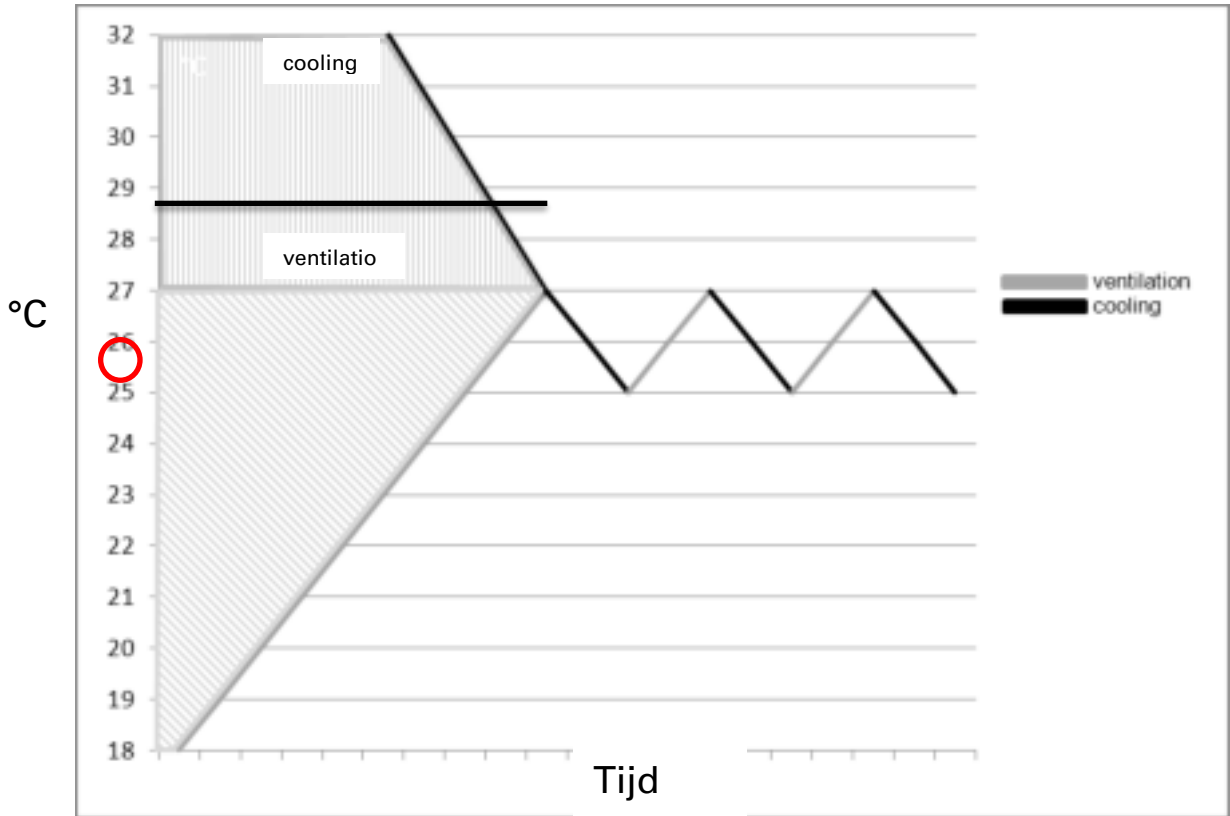


Als de omgevingstemperatuur lager of gelijk is aan (\leq) 25°C, staat het apparaat in de automatische ventilatiemodus. De volgende LED's lichten groen op:



Setpoint-instelling in automatische koelmodus 18-32°C

Als u het setpoint op 24°C instelt, begint het apparaat af te koelen op 27°C (setpoint + 3°C). Het koelt af tot 25°C (setpoint + 1°C) en schakelt dan terug naar de ventilatie.



Instellingsmodus (functie):

Druk op de MODE-knop om de gewenste werkmodus te selecteren: automatisch, koelen, ventileren of ontvochtigen. De indicator van uw geselecteerde modus gaat branden.

Temperatuur instellen

1. Druk op de knop 'Temperatuur omhoog' of 'Temperatuur omlaag' om de gewenste temperatuur te regelen.
2. Het displayvenster toont de temperatuur die u hebt ingesteld terwijl u op de knop 'Temperatuur omhoog' of 'Temperatuur omlaag' drukt. Anders wordt altijd de omgevingstemperatuur weergegeven.
3. De vooraf ingestelde temperatuur van deze machine is: 24°C voor koeling.

Ventilatiesnelheid instellen

Druk op de SPEED-knop om de gewenste ventilatiesnelheid te kiezen, hoog of laag. De indicator voor hoge of lage ventilatie gaat tegelijkertijd branden.

Timer instellen (energie besparen)

1. Druk op de TIMER-knop om de gewenste bedrijfsuren in te stellen (1 tot 24 uur, de timerindicator licht op). Wanneer de ingestelde tijd is bereikt, wordt de machine automatisch uitgeschakeld. Het displayvenster toont de tijd die u hebt ingesteld terwijl u op de TIMER-toets drukt. Als de timerknop niet wordt ingedrukt, werkt het apparaat continu.
2. Door op de timer te drukken zonder de andere functies in te schakelen, kunt u de tijd instellen waarop de machine begint te werken. Als u bijvoorbeeld de timer op '2' drukt, werkt het apparaat automatisch na 2 uur.

Slaapfunctie

1. In de koelmodus, door op de SLEEP-toets te drukken, zal de ingestelde temperatuur op het eerste uur 1°C stijgen, op het tweede uur nog eens 1°C en dan op die temperatuur blijven.
2. In de verwarmingsmodus, door op de SLEEP-knop te drukken, daalt de ingestelde temperatuur 1 ° C op het eerste uur, nog eens 1 ° C op het tweede uur en blijft dan op die temperatuur.
3. In de slaapstand blijft de ventilatie op **lage snelheid**. Druk opnieuw op de SLEEP-toets, de ingestelde temperatuur en ventilatiesnelheid keren terug naar de vooraf geselecteerde.
4. Het apparaat wordt automatisch uitgeschakeld nadat de SLAAP-functie 12 uur heeft gedraaid.
5. ***Houd er rekening mee dat de slaapfunctie niet beschikbaar is terwijl de machine in ventilatie-, ontvochtigings- of automatische modus werkt. Alleen beschikbaar in de modus Koelen of Verwarmen.***
6. ***Als de machine in de slaapstand staat, wordt de ventilatorsnelheid LOW.***

Ontvochtigen (DRY)-modus

In de luchtontvochtigingsmodus (DRY) kan de temperatuur niet worden aangepast en wordt de ventilatie op lage snelheid gefixeerd. Wanneer de unit in de luchtontvochtigingsmodus (DRY) werkt, wordt de aan de lucht onttrokken vochtigheid verzameld in een interne tank. Als de tank vol is, zullen de compressor en motor automatisch STOPPEN. Tegelijkertijd gaat de indicator "Water vol" weergeven en hoort u een kort geluid. Als de tank vol is, voert u het water af zoals aangegeven op de pagina over "AFVOER". U kunt het apparaat ook gebruiken zonder dat u de tank zo vaak moet legen door gebruik te maken van "continue afvoer", raadpleeg ook de pagina "AFVOER".

OPMERKING: Verwijder in de luchtontvochtigings- en ventilatiemodus de luchtslang van de uitlaatpijp voordat u het product gebruikt!

Zelfdiagnose

Deze machine is uitgerust met een zelfdiagnosefunctie. Als er iets mis is in de machine, geeft de LED de woorden "E1" of "E2" weer.

- E1 betekent dat de sensordraad voor kamertemperatuur niet goed aansluit (deze draad bevindt zich in het midden van de verdamper).
- E2 betekent dat de sensordraad voor antivries niet goed aansluit (deze draad bevindt zich aan de zijkant van de verdamper).

Neem in dit geval contact op met uw servicecentrum. Haal de machine in geen geval zelf uit elkaar!

Alle bovenstaande functies kunnen ook worden uitgevoerd met de meegeleverde afstandsbediening.

Deze afstandsbediening werkt op een afstand van 5 meter en vereist 2 stuks AAA (R03 / UM4) batterijen om te werken. Zorg ervoor dat de polariteit + en - correct wordt gebruikt.

FIG.20

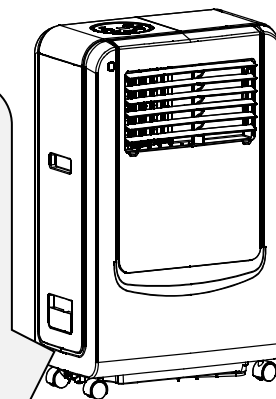


(Batterijen worden niet meegeleverd met het apparaat)

EFFICIËNTIE VERBETEREN

Deze unit is uitgerust met de functie "energiezuinigheidsverhoging", door water (max. 2,5 l) toe te voegen aan de waterpoort aan de zijkant van de unit, kan de energie-efficiëntie worden verhoogd. Het principe is: terwijl de machine werkt, wordt de condensor heet, als u water toevoegt aan de unit nadat de unit meer dan een uur heeft gewerkt, zal het water de condensor afkoelen en verbruikt daardoor minder stroom, dat wil zeggen energie besparen.

1. Trek de wateropslag-door naar buiten
2. Voeg 1L water toe aan de opbergdoos
3. Duw de opslagdoos terug



LET OP

1. Deze efficiëntiefunctie door water toe te voegen wordt voorgesteld om te doen na een uur werking en het water mag NIET hoger zijn dan 1L, anders zal de "water vol" -indicator rood oplichten en zal de unit stoppen met werken. ☆ Deze actie mag alleen worden uitgevoerd terwijl de stroom is ingeschakeld, zodat het alarm "water vol" kan werken, let ook op het waterniveau.
2. Als de "water vol" -indicator rood is, tap dan het water af via het afvoerpunt aan de achterkant van het apparaat totdat het rode lampje uitgaat. De eenheid zou nu weer moeten werken.

FIG.21

BELANGRIJK!

1. Om de levensduur van de compressor te verlengen, wacht u na het uitschakelen van de unit (minimaal) 3 minuten voordat u hem opnieuw inschakelt.
2. Het koelsysteem wordt uitgeschakeld als de omgevingstemperatuur lager is dan de ingestelde temperatuur. De ventilatie blijft echter werken op het ingestelde niveau. Als de omgevingstemperatuur boven het geselecteerde niveau komt, gaat de koeling weer aan het werk.

AFVOER/WATERTANK

Wanneer de unit in de modus Koelen of Ontvochtigen (DRY) werkt, wordt vocht (water) dat uit de lucht wordt gehaald, opgevangen in een interne tank. Als de tank vol is, stoppen de compressor en de motor automatisch. Tegelijkertijd gaat de indicator "Water vol" branden. Er klinkt ook een alarm. Voer de volgende instructies uit als de tank vol is:

1. Schakel de airconditioner uit en verplaats hem niet als hij vol is.
2. Plaats een bak (bijvoorbeeld een waterbak) onder het afvoergat.
3. Verwijder de afvoerknop en rubberen plug uit het afvoergat en laat het water weglopen.
4. Als de container bijna vol is, plaatst u de rubberen plug in het afvoergat terug en leegt u de waterbak.
5. Herhaal dit totdat het apparaat leeg is.
6. Plaats de rubberen plug terug en draai de afvoerknop stevig vast.
7. Schakel de unit in - de indicator voor vol water of compressorbedrijf mag niet knipperen.

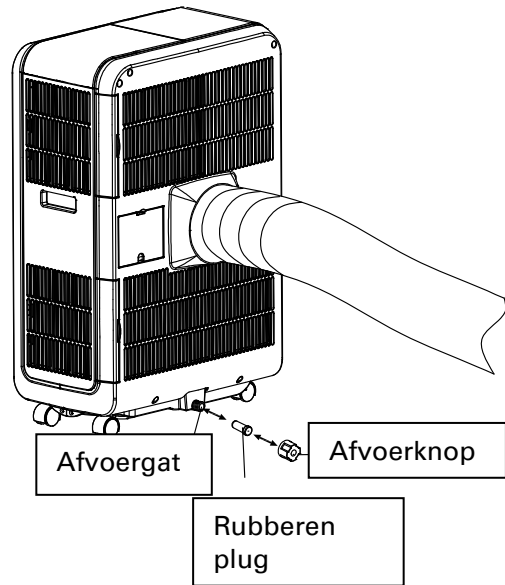


FIG.22

Als u het apparaat liever gebruikt zonder dat u de watertank af en toe moet legen, ga dan als volgt te werk:

- Verwijder de afvoerknop en rubberen plug en bewaar deze voor toekomstig gebruik.

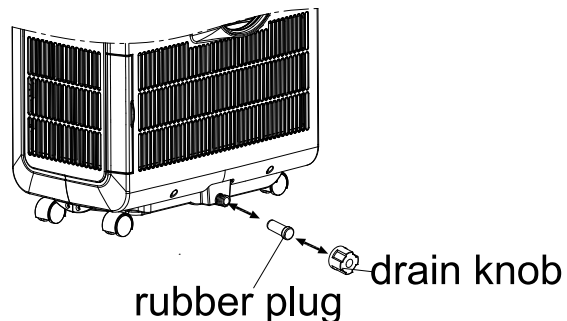


FIG.23

- Sluit de meegeleverde afvoerslang aan op de wateruitlaat zoals afgebeeld en plaats het andere uiteinde in een afvoer.
- De afvoerslang kan worden verlengd door een verlengslang toe te voegen en een geschikte connector te gebruiken.

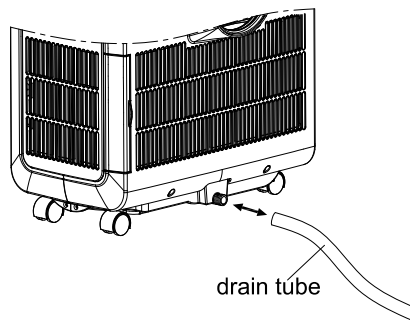


FIG.24

Let alstublieft op

1. De afvoer moet zich op een lager niveau bevinden dan de afvoeropening op de unit.
2. Knipperende 'Water vol'-indicator werkt niet in deze afvoermodus.
3. Als u de waterbuis wilt verlengen, kunt u deze verbinden met een andere buis (OD: 18 mm). **De verlengde buis wordt NIET samen met het apparaat geleverd.*

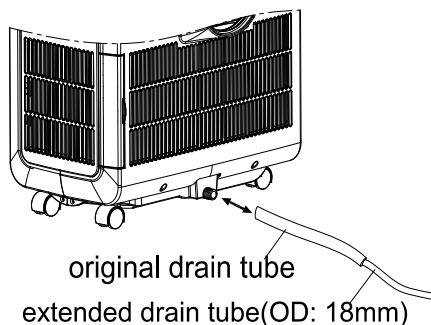


FIG.25

**Trek altijd de stekker uit het stopcontact voordat u de airconditioner gaat reinigen.
Reinig regelmatig om de efficiëntie van de airconditioner te maximaliseren.**

Behuizing reinigen

Gebruik een zachte, vochtige doek om het lichaam schoon te vegen.

Gebruik nooit agressieve chemicaliën, benzine, wasmiddelen, chemisch behandelde doeken of andere reinigingsoplossingen. Deze kunnen allemaal de kast beschadigen.

Schoonmaken van de luchtfilters

Gebruik een stofzuiger of tik licht op het filter om los stof en vuil van de filters te verwijderen en spoel het vervolgens grondig af onder stromend water (niet warmer dan 40°C).

Grondig drogen voor vervanging.

Let op! Gebruik het apparaat nooit zonder filters.

Opslaan na einde seizoen

- Tap al het water in de unit af voordat u de unit een paar uur volledig in ventilatiemodus laat werken om de binnenkant van de unit en alle onderdelen grondig te drogen
- Ontkoppel en reinig de luchtslang en de onderdelen ervan
- Trek de stekker uit het stopcontact en bewaar het netsnoer.
- Reinig of vervang het filter.
- Verwijder de batterijen uit de afstandsbediening en bewaar deze.
- Vervang in de originele doos of hoes voor opslag in een volledig droge en vorstvrije omgeving en neem maatregelen ter beheersing van stof.

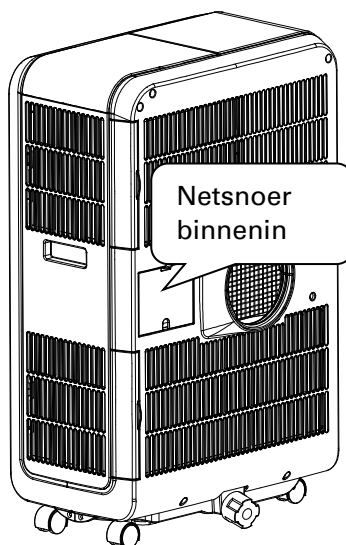


FIG.26

FOUTENCONTROLELIJST

De airco werkt niet	<ul style="list-style-type: none">• Is de airconditioner (goed) aangesloten?• Is er een stroomstoring?• Knippert de 'vol water' indicator?• Is de kamertemperatuur lager dan de ingestelde temperatuur?
De machine lijkt maar weinig te doen	<ul style="list-style-type: none">• Is er direct zonlicht? (Doe de gordijnen dicht!)• Zijn er teveel vensters en ramen open?• Zijn er teveel mensen in de kamer?• Is er iets in de kamer dat heel veel warmte produceert?
De machine lijkt niets te doen	<ul style="list-style-type: none">• Zijn de filters vies of vervuild?• Is de luchtin- of uitlaat geblokkeerd?• Ligt de kamertemperatuur onder de geselecteerde temperatuur?
Teveel geluid	<ul style="list-style-type: none">• Staat de machine niet egaal, zodat trillingen kunnen ontstaan?• Is de vloer onder de airco vlak en effen?
De compressor functioneert niet	<ul style="list-style-type: none">• Mogelijk is de oververhittingsbeveiliging van de compressor ingeschakeld. Wacht gewoon tot de temperatuur minimaal 3 minuten of langer daalt en start het apparaat opnieuw.
De afstandsbediening werkt niet	<ul style="list-style-type: none">• De afstand tussen de afstandsbediening en het apparaat is te groot.• De afstandsbediening is niet uitgelijnd met de richting van de ontvanger van de afstandsbediening (B).• De batterijen zijn leeg.
"E1" ERROR WEERGEGEVEN	<ul style="list-style-type: none">• Hars temperatuursensor abnormaal (verdampers)
"E2" ERROR WEERGEGEVEN	<ul style="list-style-type: none">• Koperen temperatuursensor is abnormaal (ontladingsbuis)

☆ Probeer het apparaat nooit zelf te repareren of te demonteren!

☆ **Alleen een bevoegde professional mag het apparaat demonteren.**

☆ **Aangeraden wordt om het apparaat periodiek voor professioneel onderhoud op te sturen.**

We verklaren dat het model FQC-8151-serie alleen is aangesloten op een voeding met de relevante systeemimpedantie van niet meer dan 0,309 ohm. Verbindingsbeperkingen kunnen door de leveringsautoriteit worden opgelegd voor het gebruik van apparatuur in de werkelijke relevante systeemimpedantie als het interfacepunt op het terrein van de gebruiker groter is dan 0,309 ohm.