

INTEX® HANDLEIDING

MEERKLEURIGE LED-WATERVAL

Model CLW090

LEES DE INSTRUCTIES ZORGVULDIG. VOLG ZE NAUWKEURIG OP BIJ DE
INSTALLATIE EN IN GEBRUIKNAME VAN UW PRODUCT



WAARSCHUWING

- Het opzetten en afbreken dient alleen te gebeuren door een volwassene.
- Dit product is geen speelgoed. Laat kinderen dit product niet gebruiken.
- Zorg dat u de waterval nooit vastgrijpt of eraan trekt, duwt of erop leunt.
- Zorg dat alle klemschroeven, adapter en slang stevig zijn vastgemaakt.
- Dit product is uitsluitend te gebruiken volgens de richtlijnen zoals beschreven in deze handleiding!

**VOLG DEZE REGELS EN ALLE INSTRUCTIES OM SCHADE AAN BEZIT OF
ANDERE VERWONDING TE VOORKOMEN.**

Algemeen

- Er is geen gereedschap nodig om dit product te installeren.
- Geschikt voor alle ronde en rechthoekige metalen frame-, prisma- en ultra framezwembaden (niet geschikt voor Easy Set, ovalen- en paneelzwembaden).
- De geïntegreerde hydro-elektrische generator voorziet de LED-lamp van stroom; geen batterijen of elektrische aansluiting vereist.
- Geeft licht in 3 kleuren: groen, blauw en rood. Wijzigt na 5 seconden van kleur. Best te zien 's nachts of in zwakke lichtomstandigheden.
- Benodigd pompdebiet: 4,542 - 12,113 L/h (1,200 - 3,200 g/h). Benodigd systeemdebiet: 3,700 - 9,274 L/h (970 - 2,450 g/h).
- Zorg dat de pomp en het zwembad juist zijn geïnstalleerd en het zwembad tot **net onder de waterretour-inlaataansluiting** met water is gevuld.
- Verwijder de waterval voordat u een zwembadhoes over het zwembad legt.
- Berg het product binnenshuis op wanneer niet gebruik.
- In geval van problemen met het zwembad en de filterpomp, raadpleeg de respectievelijke gebruiksaanwijzing.

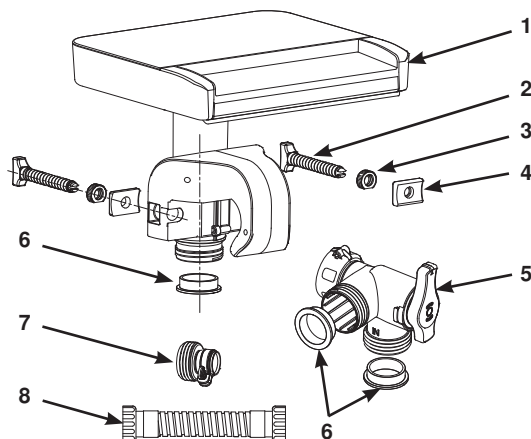
©2019 Intex Marketing Ltd. - Intex Development Co. Ltd. - Intex Recreation Corp.
All rights reserved/Tous droits réservés/Todos los derechos reservados/Alle Rechte vorbehalten.
Printed in China/Imprimé en Chine/Impreso en China/Gedruckt in China.

®™ Trademarks used in some countries of the world under license from®™ Marques utilisées dans certains pays sous licence de/Marcas registradas utilizadas en algunos países del mundo bajo licencia de/Warenzeichen verwendet in einigen Ländern der Welt in Lizenz von/Intex Marketing Ltd. to/a/an Intex Development Co. Ltd., G.P.O Box 28829, Hong Kong & Intex Recreation Corp., P.O. Box 1440, Long Beach, CA 90801 - Distributed in the European Union by/Distribué dans l'Union Européenne par/Distribuido en la unión Europea por/Vertrieb in der Europäischen Union durch/Intex Trading B.V., Venneveld 9, 4705 RR Roosendaal - The Netherlands
www.intexcorp.com

INTEX®

BEWAAR DEZE HANDLEIDING GOED

ONDERDELEN LIJST



NB: Tekening dient slechts ter verduidelijking. Kan afwijken van bijgesloten product. Niet op schaal.

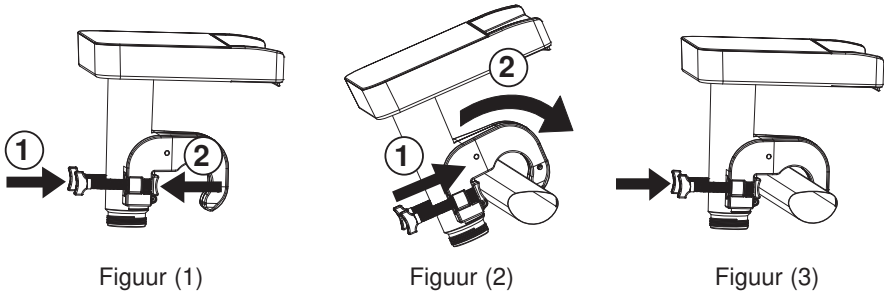
NR.	OMSCHRIJVING	AANTAL	ONDERDEEL NR.
1	Waterval-set	1	12556
2	Schroef voor klem	2	12560
3	Klemmoer	2	12561
4	Bevestiging	2	12565
5	Omloopklep	1	12569
6	L-vormige O-ring	3	11228
7	Adapter B	1	11070
8	Aanelkaar gekoppelde slang	1	11535

Door ons streven naar continue productverbeteringen heeft Intex het recht productspecificaties en ontwerpen zonder kennisgeving te wijzigen, wat zou kunnen resulteren in wijzigingen in de handleiding.

Algemeen

1. Zoek naar de waterretour-inlaataansluiting of zuigerklep van het zwembad.
2. Voor de beste prestaties, plaats de waterval aan de linkerkant en binnen het bereik van de waterretour-inlaataansluiting of de zuigerklep om het overmatig draaien van de omloopaansluitslang (8) te vermijden.
3. Plaats de watervalklem over de gekozen horizontale bovenstang van het framezwembad. Zorg dat deze zich aan de linkerkant en binnen het bereik van de waterretour-inlaataansluiting of de zuigerklep bevindt. Draai de klem Schroeven stevig vast met de hand. **Zie figuur 1 - 3.**

BEWAAR DEZE HANDLEIDING GOED

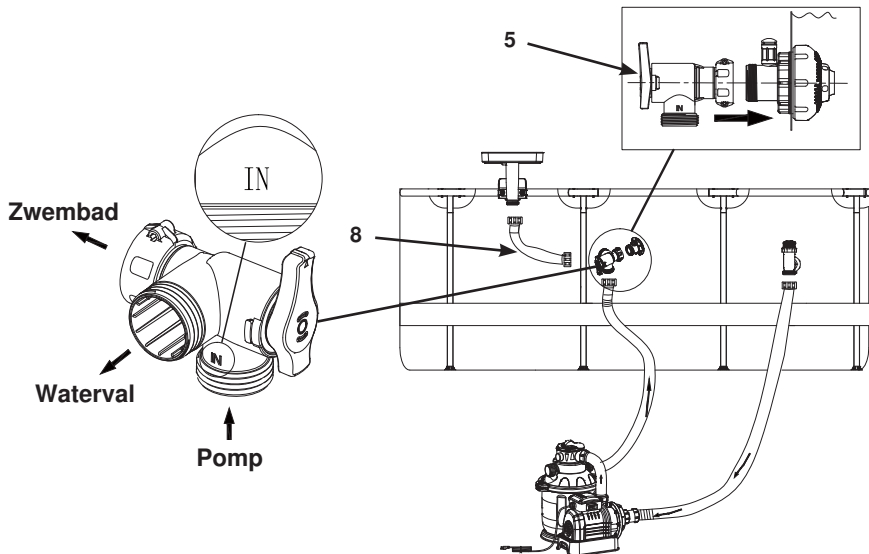


Figuur (1)

Figuur (2)

Figuur (3)

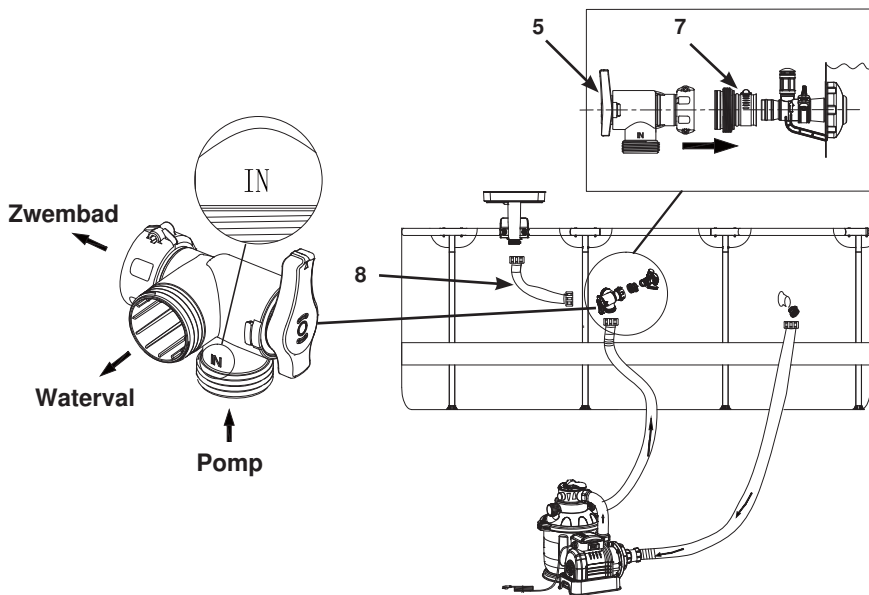
4. Voor zwembaden met een zuigerklep en 38mm (1,5 in) slang:
 - a. Sluit de zuigerklep van de wateruitlaat.
 - b. Zorg dat de pomp uitgeschakeld is en ontkoppel de pompretourslang van de inlaatzuigerklep van het zwembad.
 - c. Verwijder de inlaatzuigerklep van het zwembad van het inlaataansluitstuk met schroefdraad. Deze zuigerklep is niet langer nodig, bewaar het op een veilige plaats.
 - d. Maak de omloopklep (5) vast aan de inlaataansluitstuk met schroefdraad van het zwembad en draai de kraagmoer vast met de hand.
 - e. Maak de pompretourslang opnieuw vast aan de onderste aansluiting van de omloopklep (5). **Zie figuur 4.**



Figuur (4)

BEWAAR DEZE HANDLEIDING GOED

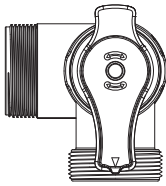
5. Voor zwembaden met 32mm (1,25 in) slangaansluitingen:
 - a. Vanaf de binnenkant van het zwembad, breng de stop voor wateruitlaat aan in de wateruitlaatfitting.
 - b. Zorg dat de pomp uitgeschakeld is en ontkoppel de pompretourslang van de inlaatfitting van het zwembad.
 - c. Maak de adapter B (7) vast aan de inlaatfitting van het zwembad en draai de klem stevig vast met de hand.
 - d. Maak de omloopklep (5) vast aan de adapter B (7) en draai de kraagmoer vast met de hand.
 - e. Maak de pompretourslang opnieuw vast aan de onderste aansluiting van de omloopklep (5). **Zie figuur 5.**
6. Maak de aansluitslang (8) vast tussen de waterval (1) en de linker aansluiting van de omloopklep (5). **Zie figuur 4 - 5.**



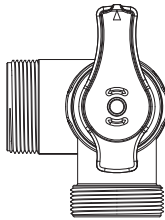
Figuur (5)

7. De hendel van de omloopklep (5) instellen:
 - a. Zwembadstand (hendel omlaag gericht): waterstroom van pomp naar zwembad. **Zie figuur 6.**
 - b. Watervalstand (hendel omhoog gericht): waterstroom van pomp naar waterval. **Zie figuur 7.**
 - c. Stel de hendel van de omloopklep nooit in tussen de zwembad- en watervalstand (hendel naar links of rechts gericht), dit zal een negatieve impact op de werking van zowel de waterval als de pomp hebben. **Zie figuur 8.**

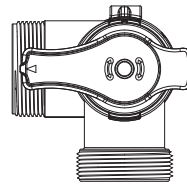
BEWAAR DEZE HANDLEIDING GOED



Figuur (6)



Figuur (7)



Figuur (8)

8. Vul het zwembad verder tot aan het aanbevolen waterpeil.
9. Open de zuigerklep van de wateruitlaat of verwijder de stop voor wateruitlaat uit de uitlaatfitting.
10. Schakel de pomp in en voer al het water uit de slangen en pomp af.

Instructies voor onderhoud en opbergen

1. Controleer alle onderdelen regelmatig op tekenen van schade en overbelasting. Vervang beschadigde onderdelen onmiddellijk.
2. Verwijder vuil en vlekken met een spons en schoon water.
3. Als de omgevingstemperatuur onder 5°C (41°F) komt, haal het product uit elkaar door bovenstaande montage-instructies omgekeerd uit te voeren, voer het water uit de waterval af en zorg dat alle onderdelen volledig droog zijn voordat u het artikel opbergt.
4. Berg het artikel en toebehoren op in een droge ruimte bij een temperatuur tussen 0° – 40°C (32° – 104°F).
5. Gebruik de originele doos om het product in op te bergen.

PROBLEEM	OPLOSSING
Licht brandt niet / knippert	<ul style="list-style-type: none"> • Zorg dat de filterpomp werkt, de waterretourslang van de pomp op de onderste aansluiting van de omloopklep is vastgemaakt en de omloopklep zich in de waterstand bevindt (hendel omhoog gericht), zie de sectie "Opstellen". • Zorg dat de aansluitslang (8) tussen de waterval en de linker aansluiting van de omloopklep is vastgemaakt. • Controleer of het pompdebiet zich binnen het aangegeven bereik bevindt. Als het systeemdebiet lager dan 3,700 L/h (970 g/h) is, vervang de pomp door een pomp met een hoger systeemdebiet. • Maak de cartridge schoon of vervang hem. Wanneer er gebruik wordt gemaakt van een zandfilter, zorg er dan voor dat u een backwash uitvoert. • Reinig de opening van de waterval met behulp van een tuinslang om na te gaan of er zich zand of vuil in de waterval bevindt. • Neem contact op met Intex Service.
Zwakke watervalprestaties	<ul style="list-style-type: none"> • Veeg eventueel vuil op de opening van de waterval weg met behulp van een vochtige doek. • De prestaties zijn afhankelijk van het debiet van de filterpomp. Als u niet tevreden bent over de watervalprestaties, bevelen we aan om een filterpomp met een hoger debiet te gebruiken.

BEWAAR DEZE HANDLEIDING GOED

Verklaring van beperkte garantie

Uw Waterval is vervaardigd uit de materialen van de hoogste kwaliteit en vakmanschap. Alle Intex producten zijn gecontroleerd en in orde bevonden vóór het verlaten van de fabriek. Deze beperkte garantie is enkel toepasbaar op de Waterval.

Deze beperkte garantie wordt verstrekt als aanvulling op en zonder afbreuk te doen aan uw consumentenrechten. Indien deze garantie niet overeenkomt met een van uw wettelijke rechten, zullen de wettelijke rechten gelden.

De voorwaarden van deze Beperkte Garantie gelden slechts jegens de eerste eigenaar. Deze beperkte garantie is geldig voor de onderstaande periode vanaf de aankoopdatum. Bewaar uw originele aankoopbon bij deze handleiding, daar het aankoopbewijs dient te worden overlegd ingeval van een klacht. Zonder aankoopbon is deze Beperkte Garantie niet geldig.

Waterval-set; garantie – 1 jaar

Slangen en aansluitingen; garantie – 180 dagen

Indien er zich een productiefout binnen bovenstaande periode voordoet kunt u contact opnemen met het juiste service center, te vinden in de lijst met service centers. Intex Service zal de klacht met u bespreken en u eventueel vragen het artikel op te sturen voor inspectie. Indien er sprake is van garantie zal het product kosteloos gerepareerd worden of vervangen voor hetzelfde of een gelijkwaardig product (Intex bepalende factor).

Andere garanties dan deze en de wettelijk bepaalde rechten in uw land zijn niet van toepassing. Intex, haar agentschappen en/of medewerkers zijn onder geen enkele voorwaarde aansprakelijk jegens de koper of enige andere partij voor indirecte of vervolgschade veroorzaakt door Waterval van welke aard dan ook. Het is mogelijk dat sommige landen of rechtsgebieden de uitsluiting of beperking van aansprakelijkheid wegens bijkomende schade of gevolgschade niet toelaten. In dit geval zijn de bovenstaande uitsluitingen mogelijk niet van toepassing op u.

Deze beperkte garantie is niet van toepassing in onderstaande gevallen:

- Indien Waterval is onderworpen aan nalatigheid, abnormaal gebruik of toepassing, een ongeluk, onjuist gebruik, verkeerde spanning of voltage, ander gebruik dan in de handleiding beschreven staat en onjuist onderhoud of opslag;
- Indien Waterval onderhevig is aan schade veroorzaakt door omstandigheden buiten de macht van Intex, inclusief maar niet beperkt tot, normale slijtage en beschadiging veroorzaakt door blootstelling aan vuur, overstroming, vrieskou, regen en andere natuurkrachten;
- Op artikelen welke niet van het merk Intex zijn of Intex artikelen welke in combinatie met artikelen/onderdelen van een ander merk gebruikt worden; en/of;
- Indien er aanpassingen, reparaties of demontage van Waterval zijn uitgevoerd door iemand anders dan een medewerker van Intex service.

Tevens is de garantie niet van toepassing bij schade aan eigendommen of personen.

Lees de handleiding zorgvuldig voordat u het product gebruikt. Volg alle instructies nauwkeurig op voor het correct opzetten, afbreken en onderhouden van uw Waterval. Inspecteer het product altijd alvorens u het in gebruik neemt. Als u de aanwijzingen niet opvolgt, kan de Beperkte Garantie vervallen.

BEWAAR DEZE HANDLEIDING GOED