

METROBREEZE 9 NEW YORK CITY

Mobile Klimaanlage
Mobile Air Conditioner
Climatiseur mobile
Climatizzatore
Aire acondicionado

10028189



COMFORTING
OMFORTING
FORTINGCOI
TINGCOMFO
COMFORTING
OMFORTING
FORTINGCOI
TINGCOMFO

KLARSTEIN

www.klarstein.com

Sehr geehrter Kunde,

wir gratulieren Ihnen zum Erwerb Ihres Gerätes. Lesen Sie die folgenden Hinweise sorgfältig durch und befolgen Sie diese, um möglichen Schäden vorzubeugen. Für Schäden, die durch Missachtung der Hinweise und unsachgemäßen Gebrauch entstehen, übernehmen wir keine Haftung. Scannen Sie den folgenden QR-Code, um Zugriff auf die aktuellste Bedienungsanleitung und weitere Informationen rund um das Produkt zu erhalten.



INHALTSVERZEICHNIS

Technische Daten	3
Sicherheitshinweise	4
Hinweise zum Kältemittel R290	5
Geräteübersicht	6
Bedienfeld und Fernbedienung	7
Installation	8
Vor dem ersten Gebrauch	10
Inbetriebnahme und Funktionen	10
Reinigung und Pflege	12
Fehlermeldungen	14
Fehlerbehebung	15
Hinweise zur Entsorgung	16
Konformitätserklärung	16

English	17
Español	31
Français	45
Italiano	59

TECHNISCHE DATEN

Artikelnummer	10028190, 10028191
Stromversorgung	220-240 V ~ 50-60 Hz
Abmessungen	830 mm (H) x 443 mm (B) x 340 mm (T)

SICHERHEITSHINWEISE

- Lesen Sie sich alle Hinweise sorgfältig durch und bewahren Sie die Bedienungsanleitung zum Nachschlagen gut auf.
- Benutzen Sie die Klimaanlage nur in Innenräumen.
- Schließen Sie das Gerät nur an Steckdosen an, die der Spannung des Geräts entsprechen.
- Um die Gefahr eines Stromschlags bei einer Störung oder Fehlfunktion zu verringern, muss das Gerät an eine geerdete Steckdose angeschlossen werden. Falls Sie sich nicht sicher sind, ob Ihre Steckdose den Anforderungen entspricht, lassen Sie sich von einem Elektriker beraten.
- Stellen Sie das Gerät auf einen ebenen, trockenen Untergrund und lassen Sie um das Gerät herum mindestens 50 cm Platz zu Wänden oder anderen Gegenständen.
- Versichern Sie sich, dass Netzkabel und Stecker unbeschädigt sind und das Netzkabel so verlegt ist, dass keiner darüber stolpert oder aus Versehen daran zieht.
- Stecken Sie keine Gegenstände in den Lufteinlass oder Luftauslass und achten Sie darauf, dass diese auch nicht von Objekten blockiert werden.
- Falls Sie einen Wasserablaufschlauch verwenden, achten Sie darauf, dass er unbeschädigt ist und nicht abgeknickt wird.
- Wenn Sie die horizontalen/vertikalen Lüftungsschlitze am Lüftungsauslass einstellen, drehen Sie sie vorsichtig mit der Hand, um sie nicht zu beschädigen.
- Transportieren und bewegen Sie das Gerät nur in aufrechter Position.
- Halten Sie das Gerät fern von leicht entzündlichen Gasen, Öfen und anderen Wärmequellen.
- Verwenden Sie das Gerät nicht im Badezimmer oder in anderen nassen Umgebungen.
- Achten Sie darauf, dass Kinder nicht mit dem Gerät spielen und lassen Sie das Gerät in deren Nähe nie unbeaufsichtigt.
- Schalten Sie das Gerät nicht aus, indem Sie den Stecker ziehen.
- Stellen Sie keine Gegenstände auf dem Gerät ab, die Wasser oder andere Flüssigkeiten enthalten.
- Versprühen Sie in der Nähe des Geräts keine brennbare Flüssigkeiten.
- Reinigen Sie das Gerät nicht mit chemischen Lösemitteln, wie Gas, Alkohol oder Ähnlichem. Bevor Sie das Gerät reinigen, ziehen Sie zuerst den Stecker aus der Steckdose. Wischen Sie das Gerät dann mit einem leicht feuchten, weichen Tuch ab. Falls das Gerät stark verschmutzt ist, verwenden Sie zusätzlich etwas Neutralreiniger.
- Falls das Netzkabel oder der Stecker beschädigt sind, müssen sie vom Hersteller, einem autorisierten Fachbetrieb oder einer ähnlich qualifizierten Person ersetzt werden.

HINWEISE ZUM KÄLTEMITTEL R290

Warnhinweise

- Die Klimaanlage muss aufrecht aufbewahrt und transportiert werden. Andernfalls können irreparable Kompressorschäden entstehen. Lassen Sie das Gerät im mindestens 24 Stunden stehen, bevor Sie es in Betrieb nehmen.
- Schalten Sie den das Gerät vor der Reinigung aus und trennen Sie es von der Stromversorgung.
- Stellen sie sicher, dass das Produkt einen ständigen Luftstrom erzeugt! Stellen Sie sicher, dass die Lufteinlässe und -auslässe nicht blockiert sind.
- Betreiben Sie dieses Gerät zur Vermeidung von Lecks auf einem horizontalen Untergrund.
- Jede Person, die an Arbeiten an einen Kältemittelkreislauf vornimmt, sollte über ein aktuell gültiges Zertifikat einer von der Industrie akkreditierten Bewertungsstelle verfügen. Damit wird die Kompetenz zum sicheren Umgang mit Kältemitteln gemäß einer branchenweit anerkannten Bewertungsspezifikation sichergestellt.
- Wenn das Gerät nicht mehr funktioniert, entsorgen Sie es fachgerecht.
- Bewahren Sie das Gerät bei Nichtgebrauch an einem gut belüfteten Ort auf.
- Bewahren Sie das Gerät so auf, dass es nicht beschädigt wird.
- Reparaturen dürfen nur vom Hersteller oder einem autorisierten Fachbetrieb durchgeführt werden.
- Die an das Gerät angeschlossenen Leitungen dürfen potenzielle Zündquelle enthalten.
- Beschädigen Sie keine der Komponenten des Kältemittelkreislaufs. Ausströmendes Kältemittel wird unter Umständen nicht wahrgenommen, da es geruchlos ist.
- Wartung und Reparaturen müssen unter der Aufsicht von Spezialisten für den Einsatz von brennbaren Kältemitteln durchgeführt werden.

Informationen für Räume mit Kältemittelleitungen

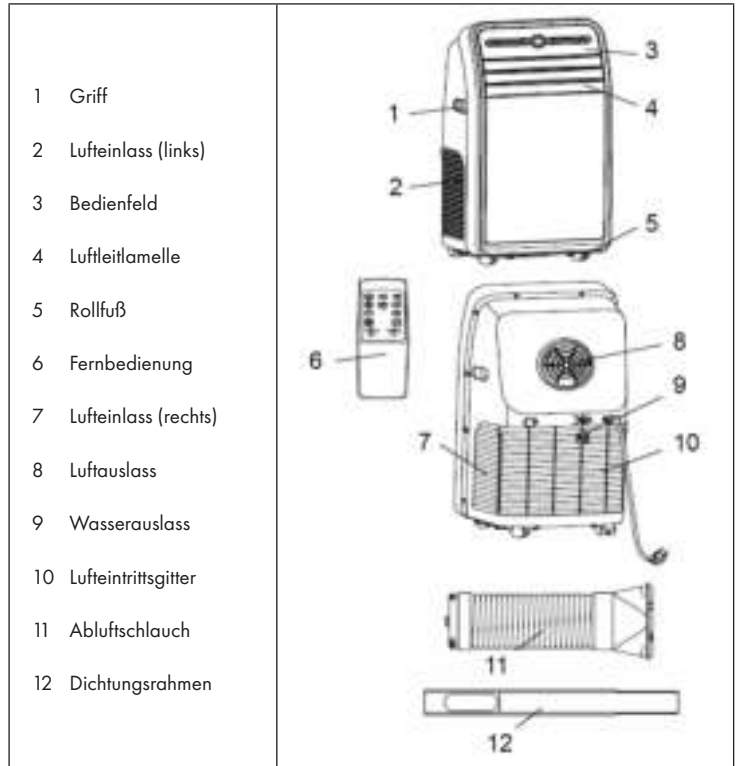
- Beschränken Sie die Rohrleitungen auf ein Minimum.
- Achten Sie darauf die Rohrleitungen nicht zu beschädigen.
- Geräte mit brennbaren Kältemitteln dürfen nur in gut belüfteten Raum installiert werden.
- Halten Sie die nationalen Gasvorschriften ein.
- Alle mechanischen Verbindungen müssen für Wartungszwecke frei zugänglich sein.




VORSICHT

Brandgefahr! Dieses Gerät enthält das brennbare Kältemittel R290. Wenn das Kältemittel austritt und einer externen Zündquelle ausgesetzt ist, besteht Brandgefahr.

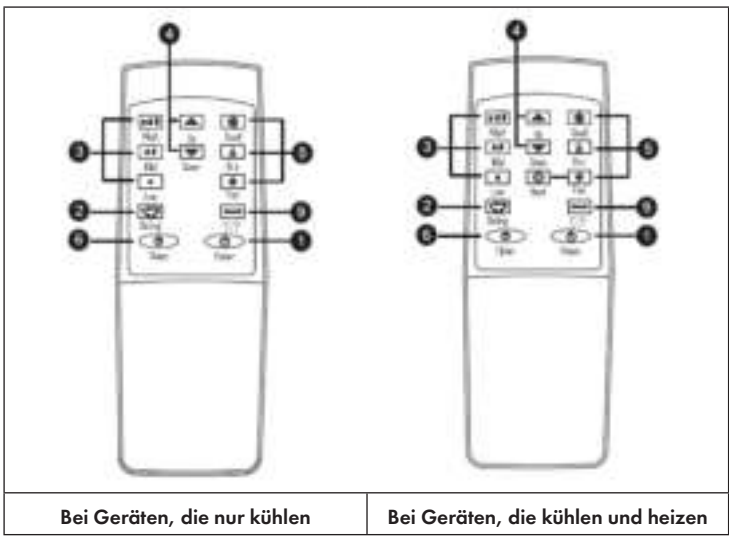
GERÄTEÜBERSICHT



BEDIENFELD UND FERNBEDIENUNG



1	Power	Gerät ein- und ausschalten.
2	Schwingen	In diesem Modus schwingt die Luftleitlamelle automatisch.
3	Geschwindigkeit	Wählen Sie zwischen hoher/mittlerer/niedriger Luftgeschwindigkeit.
4	Hoch/Runter	Stellen sie mit den Pfeiltasten Zeit und Temperatur ein.
5	Modus	Wählen Sie zwischen Kühlung/Lüftung/Entfeuchtung.
6	Timer	Gerät nach einer bestimmten Zeit automatisch ein-/ ausschalten.
7	Display	Temperatur- und Zeitanzeige.
8	Empfänger	Empfängt die Signale der Fernbedienung.
9	Celsius/Fahrenheit	Wählen Sie mit dieser Taste (Fernbedienung) zwischen °C und °F.

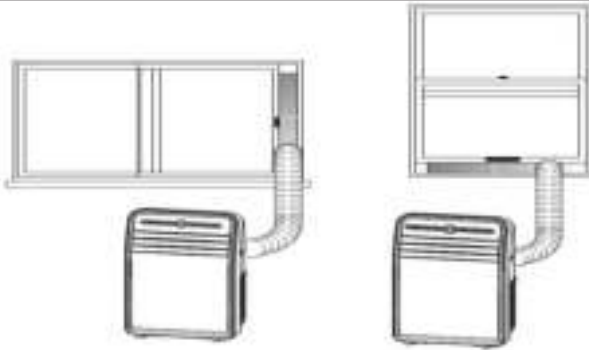


INSTALLATION


- Stellen Sie das Gerät auf einen ebenen Untergrund in der Nähe des Fensters auf.
- Lassen Sie um das Gerät herum mindestens 50 cm Platz, um ausreichende Luftzirkulation zu gewährleisten.

Dichtungsrahmen montieren

Schritt 1:	Messen Sie die Fensterbreite aus. Passen Sie die Länge des Dichtungsrahmens an, so dass er genau ins Fenster passt. Nachdem Sie die Länge festgelegt haben, fixieren Sie den Auszug mit einer Schraube.
Schritt 2:	Befestigen Sie Den Dichtungsrahmen längs oder quer im Fenster.

Schritt 3:	Drehen Sie das Ende des Abluftschlauchs im Uhrzeigersinn an die Abluftöffnung an der Rückseite des Geräts.
Schritt 4:	<p>Stecken Sie das schmale Ende des Abluftschlauchs in die Öffnung des Dichtungsrahmens und schrauben Sie es fest.</p> 

Wichtige Hinweise zur Installation

<ul style="list-style-type: none"> • Die Flexibilität des Ablaufschlauchs ist sehr wichtig. Falsche Installation kann einen negativen Einfluss auf die Funktionen der Klimaanlage haben. • Stellen Sie das Gerät so auf, dass der Schlauch nicht abgeknickt oder verdreht wird. • Versichern Sie sich, dass der Luftfluss im Ablaufschlauch nicht behindert wird. • Die Länge des Ablaufschlauchs ist genau auf diesen Gerätetyp abgestimmt. Verlängern Sie ihn nicht und ersetzen Sie ihn auch nicht durch einen anderen Schlauch, andernfalls könnten Sie das Gerät beschädigen. • Der Ablaufschlauch lässt sich auf maximal 1,5 m verlängern. Bei der Benutzung sollte er so kurz wie möglich sein. 	
---	--

VOR DEM ERSTEN GEBRAUCH

Fernbedienung vorbereiten

- 1 Schieben Sie die Abdeckung des Batteriefachs zurück, um es zu öffnen.
- 2 Stecken Sie zwei neue Alkaline-Batterien ins Batteriefach und achten Sie darauf, dass Sie die Batterien richtigerum einsetzen.
- 3 Schieben Sie die Abdeckung wieder auf das Batteriefach.

Wichtige Hinweise zum Umgang mit Batterien

- Verwenden Sie für die Fernbedienung nur Alkaline-Batterien. Benutzen Sie keine Akkus oder andere Batterietypen.
- Wechseln Sie immer beide Batterien aus. Mischen Sie keine alten und neuen Batterien.
- Falls Sie die Klimaanlage länger nicht benutzen, entfernen Sie die Batterien aus der Fernbedienung.
- Falls die Batterien auslaufen, verwenden Sie sie nicht weiter.
- Die Chemikalien in der Batterie können Brände oder Gesundheitsschäden verursachen. Falls Sie oder Ihre Kleidung mit Batterieflüssigkeit in Berührung kommen, waschen Sie die betroffenen Stellen umgehend mit Leitungswasser ab. Falls die Batterie verschluckt wurde gurgeln Sie mit Wasser und suchen Sie umgehend einen Arzt auf.

INBETRIEBNAHME UND FUNKTIONEN

Kühl-Modus

- Nachdem Sie das Gerät eingeschaltet haben befindet es sich im Kühl-Modus. Alternativ können Sie auf die Mode-Taste auf der Fernbedienung drücken und den Kühl-Modus manuell einstellen. Sobald der Modus aktiv ist leuchtet die Kontrollleuchte für den Kühlmodus auf.
- Drücken Sie auf die Hoch/Runter-Taste, um die gewünschte Temperatur einzustellen (16-30°C).
- Drücken Sie auf die Taste für die Windgeschwindigkeit und wählen Sie zwischen hoch, mittel oder langsam.

Luftverteilungs-Modus

- Drücken Sie auf die Mode-Taste an Gerät oder Fernbedienung und wählen Sie den Luftverteilungs-Modus aus. Sobald der Modus aktiv ist, leuchtet die Kontrollleuchte für den Luftverteilungs-Modus.
- Drücken Sie auf die Taste für die Windgeschwindigkeit und wählen Sie zwischen hoch, mittel oder langsam. Die Temperatur lässt sich in diesem Modus nicht anpassen.

Entfeuchtungs-Modus

- Drücken Sie auf die Mode-Taste an Gerät oder Fernbedienung und wählen Sie den Entfeuchtungs-Modus aus. Sobald der Modus aktiv ist leuchtet die Kontrollleuchte für den Entfeuchtungs-Modus auf.
- Entfernen Sie den Stopfen aus dem Wasserablauf und bringen Sie einen Wasserablaufschlauch an (siehe Bild). Stecken Sie das Andere Ende des Schlauchs in ein Auffanggefäß oder einen Abfluss.



Falls die Raumtemperatur höher als 17°C ist, startet der Kompressor. Falls die Raumtemperatur unter 15°C fällt, stoppt der Kompressor. Steigt die Raumtemperatur wieder über 17°C startet der Kompressor automatisch nach einer 3-minütigen Pause. Im Entfeuchtungs-Modus läuft die Lüfter mit niedriger Geschwindigkeit. Windgeschwindigkeit und Temperatur lassen sich in diesem Modus nicht anpassen.

Hinweis: Wir empfehlen Ihnen den Abluftschlauch im Entfeuchtungs-Modus zu entfernen. Andernfalls funktioniert die Entfeuchtung möglicherweise nicht richtig oder der Alarm für den vollen Wassertank wird angezeigt.

Heiz-Modus (bei Geräten die kühlen und heizen)

- Drücken Sie auf die Mode-Taste an Gerät oder Fernbedienung und wählen Sie den Heiz-Modus aus. Sobald der Modus aktiv ist leuchtet die Kontrollleuchte für den Heiz-Modus auf.
- Drücken Sie die Hoch-/Runter-Taste und stellen Sie die gewünschte Temperatur ein (16-30°C).
- Drücken Sie auf die Taste für die Windgeschwindigkeit und wählen Sie zwischen hoch, mittel oder langsam.

Timer-Modus

- Drücken Sie im Standby-Modus auf die Timer-Taste und stellen Sie eine Startzeit ein. Benutzen Sie die Hoch-/Runter-Taste um die Vorlaufzeit (1-24 Stunden) einzustellen. Die Kontrollleuchte für den Timer leuchtet auf. Sobald die eingegebene Zeit abgelaufen ist startet das Gerät automatisch.
- Drücken Sie während des Betriebs auf die Timer-Taste, um eine Endzeit einzustellen. Die Kontrollleuchte für den Timer leuchtet auf. Sobald die eingegebene Zeit abgelaufen ist schaltet sich das Gerät automatisch ab.

REINIGUNG UND PFLEGE

Das Gerät besitzt ein automatisches Wasserverdampfungs-System. Durch die Zirkulation des Kondenswassers wird der Kompressor gekühlt. Dadurch verbessert sich nicht nur die Kühlleistung, es wird auch Energie gespart.

Wassertank entleeren

Falls der Wassertank voll ist, leuchtet „FL“ auf dem Display auf und ein Alarm ertönt. Der Kompressor stoppt automatisch. Entleeren Sie in diesem Fall umgehend den Tank, damit das Gerät fortfahren kann. Befolgen Sie dazu die folgenden Schritte:

- 1 Ziehen Sie den Stecker aus der Steckdose und entfernen Sie den Abluftschlauch.
- 2 Bewegen Sie das Gerät zu einem Abfluss oder einem Auffanggefäß.
- 3 Entfernen Sie den Stopfen aus dem Wasserablauf an der Rückseite des Geräts und lassen Sie das Wasser abfließen.
- 4 Stecken Sie den Stopfen wieder in den Wasserablauf.
- 5 Bringen Sie den Abluftschlauch wieder am Gerät an und starten Sie das Gerät.



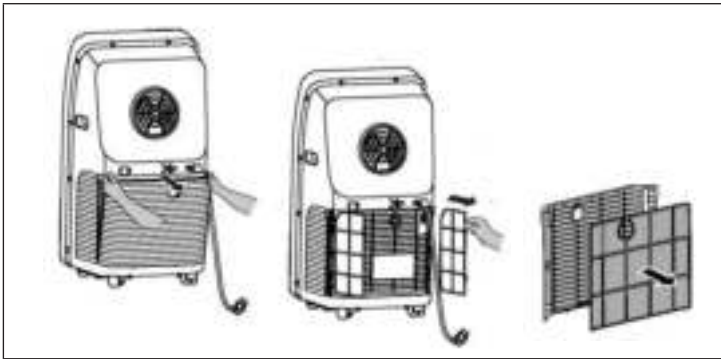
Geräteoberfläche reinigen

- Um Elektroschocks zu vermeiden, schalten Sie das Gerät vor der Reinigung aus und ziehen Sie den Stecker aus der Steckdose.
- Wischen Sie die Oberfläche mit einem weichen Tuch ab. Benutzen Sie keine chemischen Lösemittel, wie Benzin oder Alkohol, andernfalls könnten Sie das Gerät oder die Oberfläche beschädigen.
- Achten Sie darauf, dass kein Wasser in das Gerät eindringt.

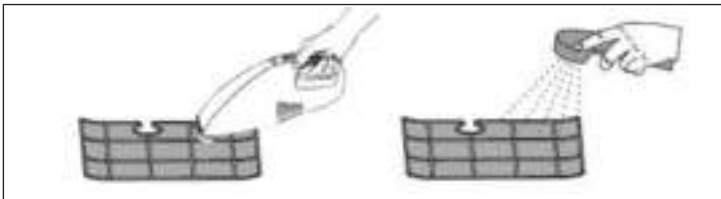
Filter reinigen

Wir empfehlen Ihnen das Filtersieb alle zwei Wochen zu reinigen. Falls die Luft sehr staubig ist, reinigen Sie den Filter öfter. Wenn sich der Filter mit Staub zusetzt, verringert sich die Leistung des Geräts. Reinigen Sie den Filter wie folgt:

- Entfernen Sie das Lufteintrittsgitter und die Filtersiebe. Reinigen Sie die Filter mit Wasser und etwas Neutralreiniger oder warmem Wasser (nicht wärmer als 40°C). Lassen Sie die Filter anschließend im Schatten trocknen.
- Nachdem die Filter getrocknet sind, schieben Sie sie wieder ins Gerät. Schließen Sie das Gerät wieder an und starten Sie es und fahren Sie wie gewohnt fort.



Hinweis: Falls der Filter nicht sehr schmutzig ist, können Sie ihn mit einem Handstaubsauger absaugen oder mit kaltem oder warmem Wasser abbrausen. Benutzen Sie zur Reinigung kein heißes Wasser (über 40°C) und keine chemischen Lösemittel. Um Deformation zu vermeiden, halten Sie den Filter fern von Wärmequellen und lassen Sie ihn an der Luft trocknen. Benutzen Sie das Gerät ohne Filter.



Gerät nach Saisonende einlagern

Falls sie das Gerät länger nicht benutzen oder einlagern möchten, befolgen Sie die folgenden Schritte:

- Ziehen Sie den Stopfen aus dem Wasserauslass und entleeren Sie den Wassertank.
- Lassen Sie die Klimaanlage 2 Stunden lang im Luftverteilungs-Modus laufen, bis das Gerät innen komplett trocken ist.
- Schalten Sie das Gerät aus und ziehen Sie den Stecker aus der Steckdose.
- Reinigen Sie den Filter, lassen Sie ihn trocknen und schieben Sie ihn wieder ins Gerät.
- Entfernen Sie den Abluftschlauch und das Zubehör und verstauen Sie ihn sorgfältig.
- Entfernen Sie die Batterien aus der Fernbedienung.
- Packen Sie das Gerät in einen Plastikbeutel und bewahren Sie ihn an einem kühlen, trockenen Ort auf.

Gerät zum Saisonstart wieder anschließen

- Versichern Sie sich, dass sich der Stopfen im Wasserablauf befindet und die Filter eingesetzt sind.
- Untersuchen Sie das Netzkabel auf Schäden. Sollte es beschädigt sein, benutzen Sie das Gerät nicht und lassen Sie es von einem Fachbetrieb ersetzen.
- Legen Sie die Batterien in die Fernbedienung ein.
- Installieren Sie das restliche Zubehör gemäß der Anleitung im Kapitel „Installation“.

FEHLERMELDUNGEN

E1	Der Sensor für die Leitungstemperatur funktioniert nicht.
E2	Der Sensor für die Raumtemperatur funktioniert nicht.
E4	Die Frostschutzfunktion ist aktiv: Wenn die Leitungstemperatur unter 0°C fällt, hält die Klimaanlage automatisch an. Sobald die Leitungstemperatur über 8°C steigt, erlischt die Schutzfunktion und das Gerät fährt normal fort.

FEHLERBEHEBUNG

Fehler	Mögliche Ursache	Lösung
Das Gerät funktioniert nicht.	Das Gerät ist aus.	Schalten Sie das Gerät ein.
	Das Display zeigt „FL“.	Schalten Sie das Gerät aus, entleeren Sie den Tank und schalten Sie das Gerät wieder ein.
	Der Ausschalt-Timer ist aktiv.	Starten Sie das Gerät nach einer 3-minütigen Pause.
Die Kühlfunktion funktioniert nicht richtig.	Türen/Fenster sind offen oder der Raum ist voller Menschen.	Schließen Sie alle Türen/Fenster und entfernen Sie alle Wärmequellen.
	Der Filter ist verschmutzt.	Reinigen Sie den Filter.
	Luftein- oder -auslass ist blockiert.	Entfernen Sie alle Objekte, die den Luftfluss behindern.
Das Gerät macht laute Geräusche.	Das Gerät steht uneben oder wackelig.	Stellen Sie das Gerät auf einen festen, ebenen Untergrund.
Der Kompressor funktioniert nicht.	Die Kompressor-Schutzfunktion ist aktiv.	Warten Sie 3 Minuten und starten sie das Gerät nachdem es abgekühlt ist erneut.

HINWEISE ZUR ENTSORGUNG



Wenn es in Ihrem Land eine gesetzliche Regelung zur Entsorgung von elektrischen und elektronischen Geräten gibt, weist dieses Symbol auf dem Produkt oder auf der Verpackung darauf hin, dass dieses Produkt nicht im Hausmüll entsorgt werden darf. Stattdessen muss es zu einer Sammelstelle für das Recycling von elektrischen und elektronischen Geräten gebracht werden. Durch regelkonforme Entsorgung schützen Sie die Umwelt und die Gesundheit Ihrer Mitmenschen vor negativen Konsequenzen. Informationen zum Recycling und zur Entsorgung dieses Produkts, erhalten Sie von Ihrer örtlichen Verwaltung oder Ihrem Hausmüllentsorgungsdienst.

Dieses Produkt enthält Batterien. Wenn es in Ihrem Land eine gesetzliche Regelung zur Entsorgung von Batterien gibt, dürfen die Batterien nicht im Hausmüll entsorgt werden. Informieren Sie sich über die örtlichen Bestimmungen zur Entsorgung von Batterien. Durch regelkonforme Entsorgung schützen Sie die Umwelt und die Gesundheit Ihrer Mitmenschen vor negativen Konsequenzen.

HERSTELLER & IMPORTEUR (UK)

Hersteller:

Chal-Tec GmbH, Wallstraße 16, 10179 Berlin, Deutschland.

Importeur für Großbritannien:

Chal-Tec UK limited
Unit 6 Riverside Business Centre
Brighton Road
Shoreham-by-Sea
BN43 6RE
United Kingdom

Dear Customer,

Congratulations on purchasing this equipment. Please read this manual carefully and take care of the following hints to avoid damages. Any failure caused by ignoring the items and cautions mentioned in the instruction manual is not covered by our warranty and any liability. Scan the QR code to get access to the latest user manual and other information about the product.



CONTENT

Safety Instructions	18
Notes on Refrigerant R290	19
Product Overview	20
Control Panel and Remote Control	21
Installation	22
Before first Use	24
Use and Operation	24
Cleaning and Care	26
Error Messages	28
Troubleshooting	29
Hints on Disposal	30
Declaration of Conformity	30

TECHNICAL DATA

Item number	10028190, 10028191
Power supply	220-240 V ~ 50-60 Hz
Dimensions	830 mm (H) x 443 mm (W) x 340 mm (D)

SAFETY INSTRUCTIONS

- Read all the safety and operating instructions carefully and retain them for future reference.
- This air-conditioner is suitable for indoor use only rather than for other occasions.
- Rated operating range: this unit shall be connected to 220-240V / 50 Hz power output end.
- The air-conditioner shall be installed in accordance with the wiring rules of local grid to ensure proper grounding. Should you have any question about electrical installation, follow the User's Manual or have the installation done by professional electrician whenever necessary.
- Please put this unit in a flat and dry place and keep it at least 50 cm away from surrounding objects or walls.
- Once the air-conditioner is installed, ensure that the plug wire is in good condition and inserted firmly into the power socket and always ensure that the power cord is arranged in order to prevent the personnel from stumbling over it or the plug from being pulled out.
- Do not insert any object into the air inlet/outlet of the air-conditioner. Be sure to keep the air inlet/outlet of the air-conditioner unblocked.
- Where there is the need to install a drain pipe, ensure that the connection of the drain pipe is in good condition without flexure.
- When adjusting the horizontal/vertical louver at the air outlet, turn it slightly by hand to avoid damage of the louvre.
- Keep the unit in an upright position when moving it.
- Keep this unit away from gasoline, flammable gases, oven or other heat sources.
- Do not install and operate this air-conditioner in a bathroom or other wet environments.
- Do not allow the children to play with this machine. Closely supervise the children or disabled people when this unit is in use.
- Do not turn off this unit by removing the plug.
- Do not place such objects as cups on the unit to prevent water or other liquids from spilling into the air-conditioner.
- Do not use pest control aerosol or other flammable substances near the air-conditioner.
- Do not wipe or wash the air-conditioner with chemical solvents such as gasolines and alcohols, etc. Before cleaning the air-conditioner, be sure to turn off the power supply and wipe it with soft semi-wet cloth; if the machine is indeed very dirty, wipe it with neutral cleaner.
- If the supply cord is damaged it must be replaced by the manufacturer its service agent or similarly qualified persons in order to avoid a hazzard.

NOTES ON REFRIGERANT R290

Warnings

- The air conditioning system must be kept and transported upright. Otherwise, irreparable compressor damage may occur. Leave the unit for at least 24 hours before putting it into operation.
- Switch off the device and disconnect it from the power supply before cleaning.
- Make sure that the product creates a steady stream of air. Ensure the air inlets and outlets are not blocked.
- To prevent leaks, operate this unit on a horizontal surface.
- Any person performing work on a refrigerant circuit should have a current certificate from an industry-accredited assessment body. This ensures competence for the safe handling of refrigerants according to an industry-recognised assessment specification.
- If the device stops working, dispose of it properly.
- Store the device in a well-ventilated place when not in use.
- Store the device so that it is not damaged.
- Repairs may only be carried out by the manufacturer or an authorised specialist company.
- The cables connected to the device may contain potential ignition sources.
- Do not damage any components of the refrigerant circuit. Escaping refrigerant may not be noticed because it is odourless.
- Maintenance and repairs must be carried out under the supervision of specialists in the use of flammable refrigerants.

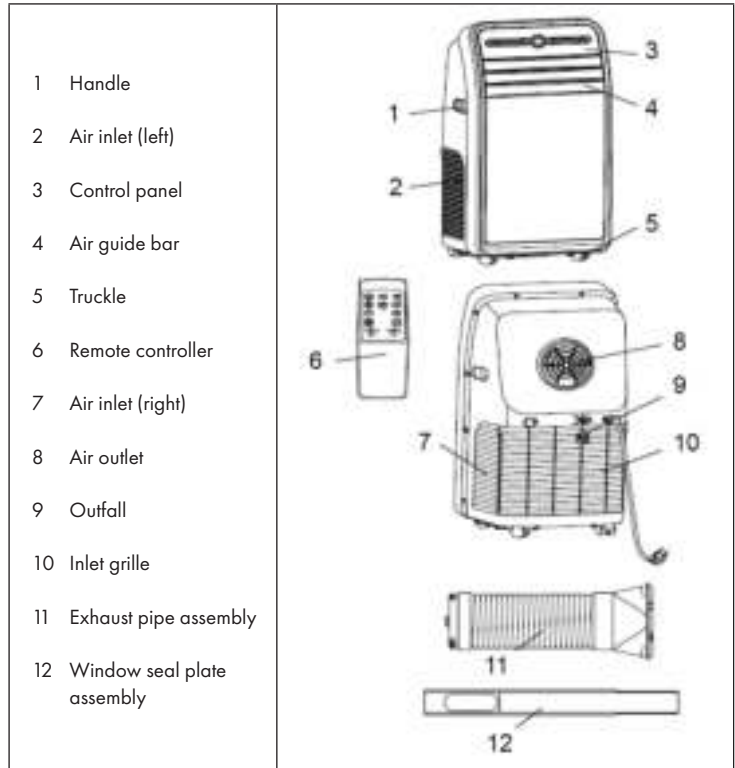
Information for rooms with refrigerant pipes

- Limit the piping to a minimum.
- Be careful not to damage the piping.
- Appliances with flammable refrigerants may only be installed in a well-ventilated room.
- Comply with national gas regulations.
- All mechanical connections must be freely accessible for maintenance purposes.

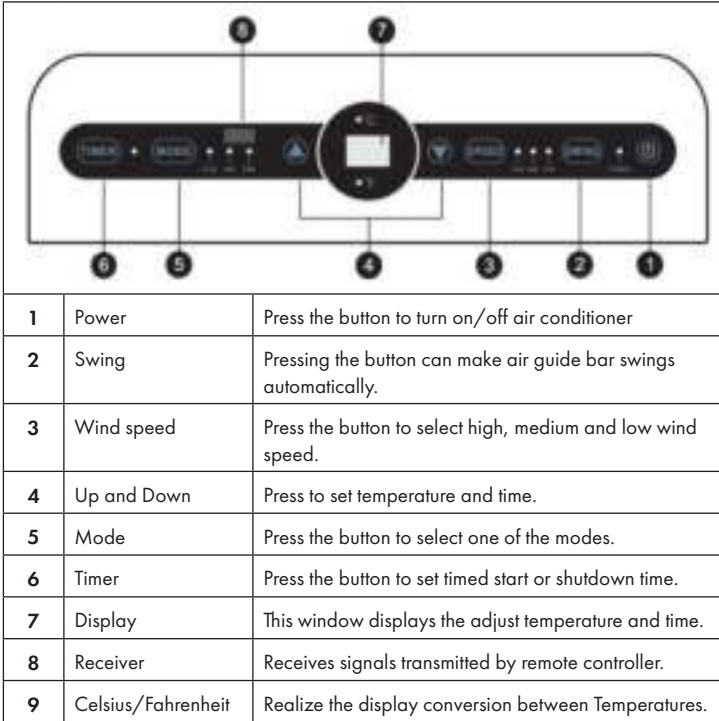


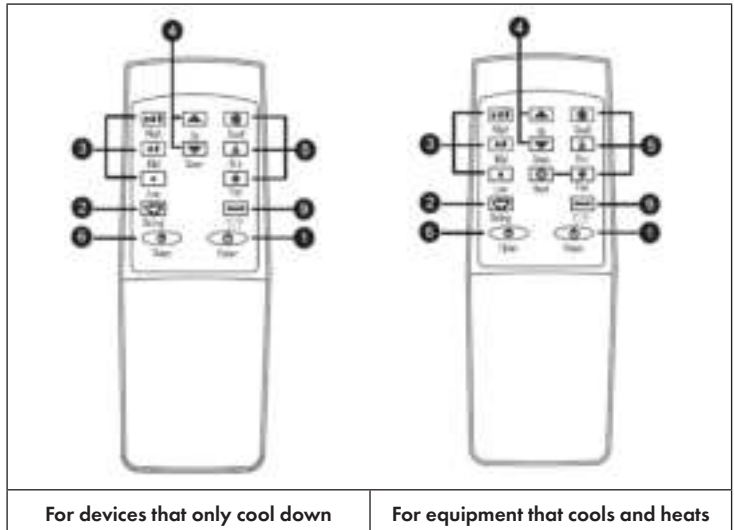
CAUTION

Risk of fire! This device contains the flammable refrigerant R290. If the refrigerant escapes and is exposed to an external ignition source, there is a risk of fire.

PRODUCT OVERVIEW

CONTROL PANEL AND REMOTE CONTROL



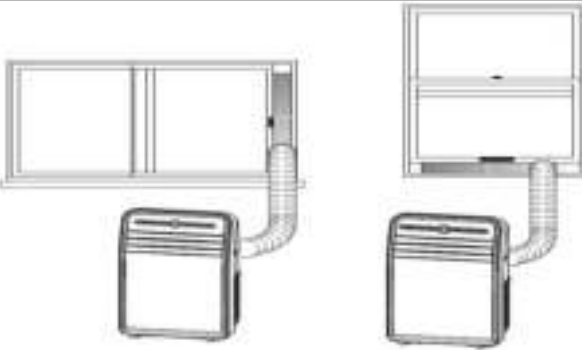


INSTALLATION


- Place the machine at flat floor near a window.
- To maintain a good air circulation and obtain an optimum machine performance, it shall leave a 50 cm space around.

Mounting the Window Seal

Step 1:	Measure window size. Adjust the length of the window sealing plate, making it to fit the size of the window. After the length of window sealing plate is determined, fix it length dimension with screws.
Step 2:	Install the fixed window sealing plate on the window.

Step 3:	Screw the exhaust pipe assembly (exhaust joint end) into the rear panel exhaust port (counter clockwise).
Step 4:	<p data-bbox="225 193 781 245">Place the exhaust pipe assembly (exhaust flat port) into the window sealing plate assembly and fix it with screws.</p> 

Important Hints on Installation

<ul style="list-style-type: none"> • The smoothness of exhaust pipe is very important. Incorrect installation will affect the operation of air conditioners. • In installation, avoid the exhaust pipe bending substantially. • Ensure the air flow smoothly inside the pipe. • The exhaust pipe length is specially designed for this model, do not arbitrarily replace or extend it, or it will lead to failure easily. • The maximum developed length of exhaust pipe is 1500mm. shorten its length as far as possible in use. It's recommended to keep it in level in installation. 	
--	--

BEFORE FIRST USE

Remote Controller

- 1 Slide the battery cover on the back of the remote controller to open.
- 2 Insert 2 new alkaline 7th batteries. When inserted, their terminals shall be ensured to be installed correctly.
- 3 Put the battery cover into place.

Important Hints on Using Batteries

- The remote controller only uses 7th alkaline batteries. Do not use rechargeable or other types of batteries.
- When replacing the batteries, replace both. Do not mix old and new batteries in use.
- If the air conditioner is not used for a long time, remove the batteries from the remote controller.
- If there is battery leakage, do not touch the battery.
- Chemicals inside the battery may cause burns or other health hazards; if their liquid flows to the skin or clothing, rinse with water immediately; if eating it accidentally, gargle with water immediately, and then go to a hospital and see a doctor for further examination.

USE AND OPERATION

Refrigeration mode

- After being powered and turned on, its refrigeration mode or pressing mode button to select refrigeration mode by default, and the refrigeration indicator light is on.
- Press the up or down button to adjust the settled temperature (16°C-30°C).
- Press the wind speed button to select high, medium or low wind speed.

Air distribution mode

- Press the mode button or via the remote controller to select air distribution mode, and air distribution indicator light is on.
- Press the wind speed button to select high, medium or low wind speed.
- Temperature cannot be set.

Dehumidification mode

- Select dehumidification mode by pressing mode button or via remote controller, and the dehumidification indicator light is on.
- As shown in the picture below, remove the plug of drainage outfall, insert the aqueduct, and put another end of the aqueduct into water containers or drain channels.



When entering dehumidification mode, if the room temperature is $\geq 17^{\circ}\text{C}$ (or 62°F), the compressor will start to work. Then control according to the following rules: when room temperature is $\leq 15^{\circ}\text{C}$, compressor stops; when the temperature rises back to $\geq 17^{\circ}\text{C}$ (59°F), the compressor restarts (the restart of compressor shall meet the 3-minute delay protection function).

Note: When the dehumidification function is in use, the exhaust pipe assembly shall be removed; otherwise it will lead to not obvious dehumidification effect or display "FL" water full alarm.

Heating mode (only for cool and heat producing type)

- Select heating mode by pressing mode button or via remote controller, and heating indicator light is on.
- Press the up-and-down button to adjust settle temperature (16°C to 30°C).
- Press the wind speed button to select high, medium and low wind speed.

Time mode

- In standby mode, press time button to set time start. Press the up-and-down button to the time of start (0~24 hours), and time indicator light is on.
- In startup mode, press time button to set time switch-off.
- Press the up-and-down button to the time of switch-off (1~24 hours), and time indicator light is on.

CLEANING AND CARE

The product has an automatic water evaporation system. The circulation of condensed water cools the condenser. This not only increase refrigeration efficiency but save energy.

Discharging the Water Container

If the machine's water container is full, the display screen will present "FL" accompanied by audible alarm, and the compressor will stop working automatically. At this point, we need to discharge the water. Discharging steps are follows:

- 1 Unplug the power cord and remove the exhaust pipe assembly.
- 2 Remove the conditioner to a appropriate place.
- 3 Disconnect the plug in drainage outfall to exhaust the water inside the machine.
- 4 Re-plug the water plug well.
- 5 Reinstall the exhaust pipe assembly and start the machine.



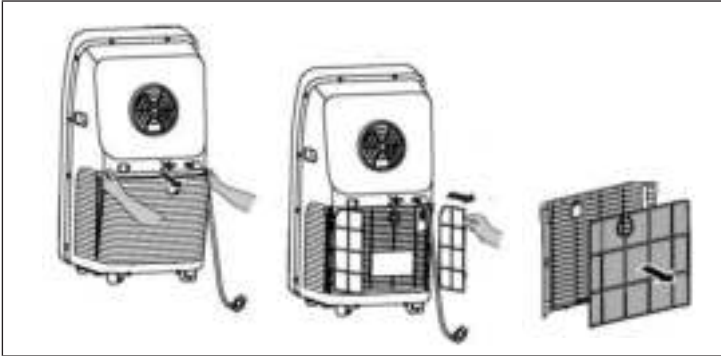
Cleaning the Surface

- To avoid electrical shock, turn off the conditioner and pull it plug out before conducting maintenance and repair.
- Wipe with a soft cloth. Do not use chemicals, such as benzene, alcohol, gasoline, etc. otherwise, its surface or even the machine will be damaged.
- Do not let water splash into the conditioner inside.

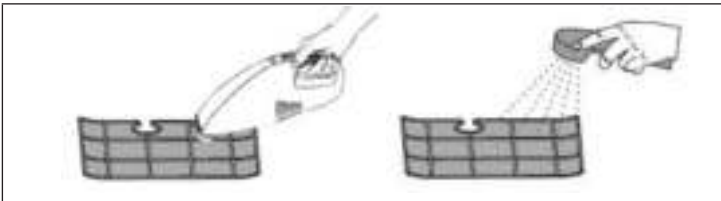
Cleaning the Filter Screen

It's recommended to cleaning the filter screen once every two weeks, if the indoor air quality is poor, cleaning frequency shall be raised. Since the filter becomes clogged with dust, the conditioning effect will be reduced. Specific cleaning steps are as follows:

- Remove the intake grille and then filter screen in the direction shown in the following picture below. Put the filter screen into neutral detergent water or warm water (about 40°C) to clean, and then place in shade for drying.
- Reinstall the cleaned filter screen; Restart the machine, and it can run normally.



Note: If the filter screen is not too dirty, just use a vacuum cleaner to suck the dust. If the filter screen is not too dirty, clean it with water or warm water. Do not use high temperature water (optimum temperature is around 40°C) or harsh detergents (such as alcohol, petrol, benzene, etc.) to clean the filter screen. In order to avoid filter screen deformation keep the keep filter screen away from heat, and put in dry air for drying naturally. Do not operate the machine whose filter has not been installed.



Seasonal Maintenance

If the machine will be not in use for a long time, its maintenance follows the steps below:

- Pull out the plug in drainage fallout to drain off water.
- Keep the conditioner working 2 hours in the air distribution mode until its inside becomes dry.
- Turn it off and pull it plug out.
- Clean its filter screen and reinstall back.
- Remove its exhaust pipe and accessories, and keep them safely.
- Remove the batteries in remote controller.
- Put the conditioner into a plastic bag and place it in a cool and dry place.

Hints on seasonal Re-Use

- Confirm whether water plug and filter screen are installed.
- Check whether power cord is intact. If there is breakage, do not use the machine.
- Reinstall the remote controller batteries.
- Reinstall other parts following installation instructions.

ERROR MESSAGES

E1	Coil temperature sensor failure.
E2	Indoor temperature sensor failure.
E4	Anti-freeze protection: when the coil temperature is below 0°C, the whole machine will stop. When the coil temperature rose to 8°C or more, the protection will leave, and it will restore to its original work.

TROUBLESHOOTING

Problem	Possible Cause	Solution
Conditioner does not work.	No power.	Power on.
	Screen displays "FL".	Re-start and put back to normal after power cut and drainage.
	Off-timer function is activated.	Restart after it being turned off 3 minutes.
The refrigeration effect of the conditioner is not good.	Direct sunlight.	Pull curtains.
	Doors and windows are open, or there are too much people or heat source.	Close the doors and windows, and remove the heat source.
	Dirty filter screen.	Clean or replace the filter screen.
The conditioner's noise is too big.	The conditioner base is not placed flat.	Place on a flat and solid surface, and try avoid shaking.
Compressor does not work.	Compressor delay protection has been activated.	Waite 3 minutes, and restart the conditioner when its temperature is reduced.

DISPOSAL CONSIDERATIONS



If there is a legal regulation for the disposal of electrical and electronic devices in your country, this symbol on the product or on the packaging indicates that this product must not be disposed of with household waste. Instead, it must be taken to a collection point for the recycling of electrical and electronic equipment. By disposing of it in accordance with the rules, you are protecting the environment and the health of your fellow human beings from negative consequences. For information about the recycling and disposal of this product, please contact your local authority or your household waste disposal service.

This product contains batteries. If there is a legal regulation for the disposal of batteries in your country, the batteries must not be disposed of with household waste. Find out about local regulations for disposing of batteries. By disposing of them in accordance with the rules, you are protecting the environment and the health of your fellow human beings from negative consequences.

MANUFACTURER & IMPORTER (UK)

Manufacturer:

Chal-Tec GmbH, Wallstrasse 16, 10179 Berlin, Germany.

Importer for Great Britain:

Chal-Tec UK limited
Unit 6 Riverside Business Centre
Brighton Road
Shoreham-by-Sea
BN43 6RE
United Kingdom

Estimado cliente:

Le felicitamos por la adquisición de este producto. Lea atentamente el siguiente manual y siga cuidadosamente las instrucciones de uso con el fin de evitar posibles daños. La empresa no se responsabiliza de los daños ocasionados por un uso indebido del producto o por haber desatendido las indicaciones de seguridad. Escanee el código QR para obtener acceso al manual de usuario más reciente y otra información sobre el producto.



ÍNDICE DE CONTENIDOS

Indicaciones de seguridad	32
Indicaciones sobre el refrigerante R290	33
Descripción del aparato	34
Controles y mando a distancia	35
Instalación	36
Antes del primer uso	38
Puesta en marcha y funciones	38
Limpieza y cuidado	40
Avisos de error	42
Resolución de problemas	43
Retirada del aparato	44
Declaración de conformidad	44

DATOS TÉCNICOS

Número de artículo	10028190, 10028191
Suministro de energía	220-240 V ~ 50-60 Hz
Dimensiones	830 mm (alto) x 443 mm (ancho) x 340 mm (profundidad)

INDICACIONES DE SEGURIDAD

- Por favor, lea con atención las siguientes indicaciones y conserve el manual de instrucciones mientras tenga el aparato en su poder.
- No utilice el aparato al aire libre. Utilícelo solamente en espacios cerrados y secos.
- Enchufe el aparato solamente a tomas de red con una tensión equivalente.
- Para reducir el riesgo de sufrir una descarga eléctrica, el aparato debe ser enchufado a una toma de red con toma de tierra. Si no está seguro de si su enchufe dispone de una, consulte con un técnico especializado.
- Coloque el climatizador sobre una superficie plana y seca. Deje una distancia libre entre el aparato y la pared y cualquier otro objeto de al menos 50 cm.
- Compruebe que el cable de alimentación está en buen estado. Extiéndalo de tal manera que nadie pueda tropezar con él o arrastrarlo por descuido.
- No coloque objetos en las rendijas de entrada o de salida de aire. Asegúrese de que las rendijas no están bloqueadas.
- Si va a utilizar una manguera, compruebe que no está dañada, torcida o doblada.
- Cuando coloque las ranuras horizontales y verticales en la salida de aire, hágalo con cuidado para que no resulten dañadas.
- A la hora de transportar o de mover el aparato, asegúrese de que este permanece siempre recto.
- Mantenga el aparato alejado de gases inflamables, de hornos y de otras fuentes de calor.
- No coloque el climatizador en el cuarto de baño ni en ningún lugar húmedo.
- No permita que los niños jueguen con el aparato. No deje el aparato desatendido si hay niños cerca.
- No apague el aparato desenchufando el cable de alimentación. Para encenderlo o apagarlo utilice siempre el interruptor.
- No coloque objetos con agua o líquidos encima del climatizador.
- No utilice pulverizadores con líquidos inflamables cerca del aparato.
- No emplee productos químicos para limpiar el aparato. No lo limpie con gas, alcohol o productos similares. Antes de limpiar el aparato, desenchúfelo primero. Puede limpiarlo con un trapo ligeramente húmedo. En caso de suciedad extrema, emplee un agente limpiador neutro.
- Si el cable de alimentación es damaged it, debe ser sustituido por el agente de servicio de manufacturer its o por personas cualificadas similares para evitar riesgos.

INDICACIONES SOBRE EL REFRIGERANTE R290

Advertencias

- Transporte y guarde el aparato en posición vertical. De lo contrario, podría dañar de forma irreparable el compresor. Deje el aparato en posición vertical durante al menos 24 horas antes de ponerlo en marcha.
- Apague y desenchufe el aparato antes de limpiarlo.
- Compruebe que el aparato genera un flujo de aire constante. Asegúrese de que las entradas y salidas de aire no se obstruyen.
- Instale el aparato sobre una superficie horizontal para evitar cualquier fuga.
- Toda persona que trabaja con el refrigerante debe tener un certificado válido actual de una autoridad reguladora acreditada por la industria, que autoriza su competencia para manejar los refrigerantes de manera segura.
- Deseche correctamente el aparato cuando deje de funcionar.
- Si no va a utilizar el aparato, guárdelo en un lugar bien ventilado.
- Guarde el aparato de manera que no se dañe.
- Las reparaciones deben ser realizadas por el fabricante o una empresa autorizada.
- Asegúrese de que los conductos conectados al aparato no contengan fuentes potenciales de ignición.
- No dañe ningún componente del circuito refrigerante. El refrigerante puede rezumar y no percibirse porque es inodoro.
- El mantenimiento y las reparaciones de refrigerantes inflamables deben llevarse a cabo bajo la supervisión de especialistas.

Indicaciones acerca de los espacios con conductos de refrigerante

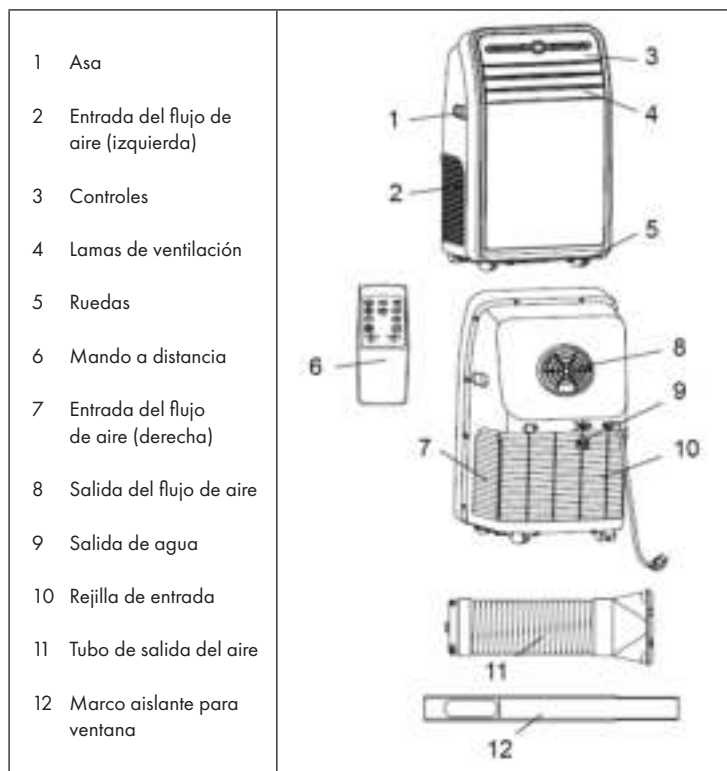
- La instalación de conductos debe limitarse al mínimo.
- Asegúrese de no dañar el circuito de refrigeración.
- Los aparatos con refrigerantes inflamables no deben instalarse en una estancia no ventilada.
- Respete las regulaciones nacionales de gas.
- Las conexiones mecánicas deben ser fácilmente accesibles para poder realizar trabajos de mantenimiento.



ATENCIÓN

¡Riesgo de incendio! Este aparato contiene el refrigerante inflamable R290. Si el refrigerante rezuma y está expuesto a una fuente de ignición externa, existe el riesgo de incendio.

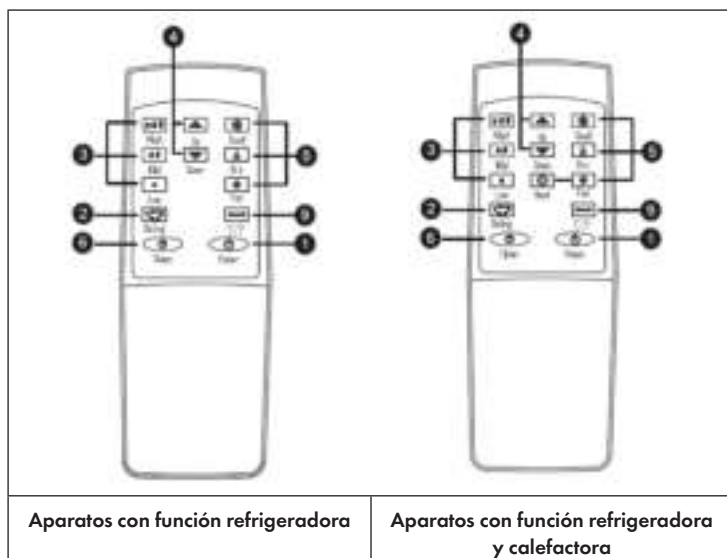
DESCRIPCIÓN DEL APARATO



CONTROLES Y MANDO A DISTANCIA



1	Power	Encender/apagar el aparato
2	Oscilación	En este modo las lamas se mueven automáticamente
3	Velocidad	Seleccione la velocidad del flujo de aire (alta/media/baja)
4	Arriba/abajo	Con los botones de flechas, ajuste la temperatura y el tiempo
5	Modo	Elija entre el modo refrigeración/distribución de aire/deshumidificación.
6	Temporizador	El aparato se apaga o enciende tras un periodo determinado de tiempo
7	Display	Muestra la temperatura y el tiempo
8	Receptor	Receptor de las señales del mando a distancia
9	Celsius/ Fahrenheit	Seleccione °C o °F con este botón del mando a distancia



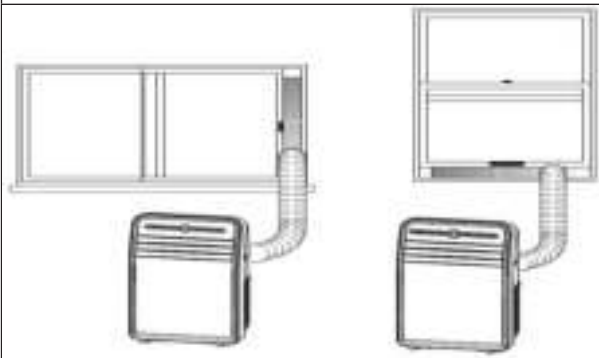
INSTALACIÓN

- Coloque el aparato en una superficie plana próxima a una ventana.
- Mantenga el aparato a una distancia de al menos 50 cm del resto de objetos para garantizar una buena circulación del aire.

Montar el marco aislante

Paso 1:	mida el ancho de la ventana. Ajuste el largo del marco aislante al tamaño de la ventana. Una vez haya determinado la longitud exacta, fije la pieza con un tornillo.
Paso 2:	fije el marco aislante a lo largo o a lo ancho de la ventana.

Paso 3:	enrosque el extremo del tubo de salida de aire en el sentido de las agujas del reloj en la salida de aire situada en la parte trasera del aparato.
Paso 4:	coloque el extremo más estrecho del tubo de salida de aire en la entrada del marco aislante y fíjelo con fuerza.



Indicaciones importantes para la instalación

<ul style="list-style-type: none"> • La flexibilidad del tubo de salida de aire es muy importante. Una instalación deficiente puede causar efectos negativos en el funcionamiento del aparato de aire acondicionado. • Coloque el aparato de tal manera que el tubo no quede torcido ni doblado. • Asegúrese de que el flujo de aire no queda obstruido en el tubo de ventilación. • La longitud del tubo de ventilación es la idónea para este tipo de aparato. No lo alargue ni lo sustituya por otro tubo, el aparato podría dañarse. • El tubo de ventilación puede estirarse hasta un máximo de 1,5 m. Durante su uso, este deberá estar lo más plegado posible. 	
--	--

ANTES DEL PRIMER USO

Preparación del mando a distancia

- 1 Deslice la tapa del compartimento para pilas hacia atrás para abrirlo.
- 2 Introduzca dos pilas alcalinas nuevas en el compartimento prestando atención a colocarlas con la polaridad en la dirección correcta.
- 3 Vuelva a colocar la tapa.

Indicaciones importantes relacionadas con las pilas

- Utilice solamente pilas alcalinas. No utilice baterías ni ningún otro tipo de pilas.
- Cambie siempre las dos pilas a la vez, evitando mezclar las pilas nuevas con las viejas.
- Si no utiliza el aparato de aire acondicionado durante un periodo prolongado de tiempo, extraiga las pilas del mando a distancia.
- Deje de utilizar las pilas si se produce una fuga del material que contienen.
- Los componentes químicos de las pilas pueden causar incendios y son nocivos para la salud. Si usted o su ropa entran en contacto con el líquido de las pilas, lave el lugar de contacto inmediatamente con agua. Si se traga la pila, haga gárgaras con agua y acuda inmediatamente a un médico.

PUESTA EN MARCHA Y FUNCIONES

Modo refrigeración

- Al encender el aparato, este activa directamente el modo refrigeración. Como alternativa puede pulsar el botón Mode del mando a distancia para ajustar el modo refrigeración manualmente. Una vez que el modo se haya activado, se encenderá el piloto correspondiente.
- Pulse los botones de dirección para seleccionar la temperatura deseada (16-30 °C).
- Pulse el botón de velocidad del aire para elegir entre alta, media y baja.

Modo de distribución de aire

- Pulse en el botón Mode del aparato o del mando a distancia y seleccione el modo de distribución de aire. Una vez se haya activado, se encenderá el piloto correspondiente.
- Pulse el botón de velocidad del aire para elegir entre alta, media y baja.
- En este modo no podrá ajustar la temperatura.

Modo deshumidificador

- Pulse en el botón Mode del aparato o del mando a distancia y seleccione el modo deshumidificador. Una vez se haya activado, se encenderá el piloto correspondiente.
- Retire el tapón de la salida del agua y coloque un tubo de desagüe (ver ilustración). Coloque el otro extremo del tubo en un recipiente o en un desagüe.



Si la temperatura ambiente es superior a 17 °C, el compresor se activa. Si la temperatura ambiente es inferior a 15 °C, el compresor se detiene. Cuando la temperatura vuelve a subir por encima de 17 °C, el compresor se reinicia tras una pausa de tres minutos. En el modo deshumidificador el ventilador funciona a una velocidad más baja. En este modo no podrá realizar ajustes de temperatura ni de velocidad del flujo de aire.

Nota: le recomendamos retirar el tubo de salida del aire mientras este modo esté en funcionamiento. De lo contrario, el proceso de deshumidificación podría no funcionar correctamente o podría activarse por error el indicador del depósito de agua lleno.

Modo calefacción (en dispositivos con función refrigeradora y calefactora)

- Pulse el botón Mode del aparato o del mando a distancia y seleccione el modo calefacción. Una vez se haya activado, se encenderá el piloto correspondiente.
- Pulse los botones de dirección para seleccionar la temperatura deseada (16-30 °C).
- Pulse el botón de velocidad del flujo de aire para elegir entre alta, media y baja.

Modo temporizador

- Con el aparato apagado, pulse el botón Timer e introduzca un tiempo de inicio utilizando los botones de dirección (ajuste entre 1 y 24 horas). El piloto del temporizador se encenderá. Una vez haya transcurrido el tiempo seleccionado, el aparato se iniciará automáticamente.
- Pulse el botón Timer con el aparato en marcha e introduzca un tiempo de apagado. El piloto del temporizador se encenderá. Una vez transcurrido el tiempo seleccionado, el aparato se apagará automáticamente. abgelaufen ist schaltet sich das Gerät automatisch ab.

LIMPIEZA Y CUIDADO

El aparato cuenta con un sistema automático de evaporación del agua. Gracias a la circulación del agua condensada, el compresor se enfría. De este modo, no solamente se mejora el rendimiento de refrigeración, sino que también se ahorra energía.

Vaciar el depósito de agua

Si el depósito está lleno, en el display aparecerá "FL" y sonará una alarma. El compresor se detendrá automáticamente. Vacíe el depósito inmediatamente para que el aparato pueda continuar funcionando. Para ello siga estas indicaciones:

- 1 Desconecte el enchufe de la toma de corriente y retire el tubo de salida del aire.
- 2 Desplace el aparato hacia un desagüe o a un recipiente.
- 3 Retire el tapón del conducto de desagüe en la parte trasera del aparato y deje salir el agua.
- 4 Vuelva a colocar el tapón.
- 5 Vuelva a colocar el tubo de salida del aire y ponga en marcha el aparato.



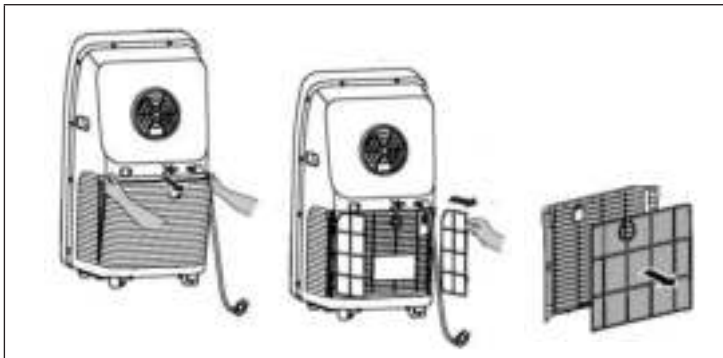
Limpieza de la superficie del aparato

- Para evitar descargas eléctricas, apague el aparato antes de limpiarlo y desconéctelo de la red eléctrica.
- Frote la superficie con un paño suave sin utilizar productos químicos, como gasolina o alcohol, pues podrían dañar el aparato o su superficie.
- Asegúrese de que el agua no se filtra hacia el interior.

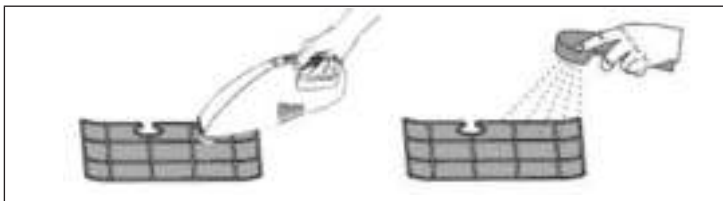
Limpieza del filtro

Le recomendamos limpiar el filtro de rejilla cada dos semanas. Si el aire tiene una gran concentración de polvo, será necesario limpiarlo con más frecuencia todavía. A medida que se acumula el polvo en el filtro, la eficiencia del aparato descende. Siga estos consejos para proceder a la limpieza del filtro:

- Retire la rejilla de entrada y el filtro. Limpie el filtro con agua y un producto neutro o agua caliente (por debajo de los 40 °C). Ponga a secar el filtro en un lugar fresco.
- Una vez se haya secado, colóquelo en el aparato para poder ponerlo de nuevo en funcionamiento.



Nota: Si el filtro no está muy sucio, puede aspirarlo con una aspiradora de mano o mojarlo con agua fría o caliente. No utilice agua a una temperatura superior a 40 °C ni ningún producto químico. Para evitar una deformación del filtro, manténgalo alejado de fuentes de calor y deje que se seque al aire. No utilice el aparato sin filtro.



Guardar el aparato para un periodo prolongado de inactividad

Si quiere guardar el aparato durante un periodo de tiempo prolongado, siga estas indicaciones:

- Quite el tapón del conducto de desagüe y vacíe el depósito de agua.
- Ponga en marcha el aparato en modo distribución de aire durante dos horas hasta que se haya secado completamente.
- Apague y desenchufe el aparato.
- Limpie el filtro, séquelo y colóquelo de nuevo en el aparato.
- Retire el tubo de salida de aire y sus accesorios y guárdelos con cuidado.
- Extraiga las pilas del mando a distancia.
- Guarde el aparato de aire acondicionado dentro de una bolsa de plástico en un lugar fresco y seco.

Utilizar el aparato tras un periodo prolongado de inactividad

- Asegúrese de que el tapón está encajado en la salida de agua y el filtro está colocado.
- Examine el cable en busca de posibles daños. En caso de haberlos, no utilice el aparato y acuda al servicio técnico.
- Inserte las pilas en el mando a distancia.
- Instale el resto de accesorios tal y como se indica en la sección "Instalación".

AVISOS DE ERROR

E1	El sensor de temperatura de la bobina no funciona.
E2	El sensor de temperatura ambiente no funciona.
E4	La función anticongelación está activada: cuando la temperatura de la bobina es menor de 0 °C, el aparato de aire acondicionado se detiene automáticamente. Cuando la temperatura de la bobina ascienda a 8 °C, el dispositivo de protección se apaga y el aparato vuelve a su modo normal de funcionamiento.

RESOLUCIÓN DE PROBLEMAS

Problema	Causa principal	Solución
El aparato no funciona	El aparato está apagado	Encienda el aparato
	El display muestra "FL"	Apague el aparato, vacíe el depósito y vuelva a encenderlo.
	El temporizador de apagado está activado.	Ponga en marcha el aparato tras una pausa de tres minutos.
La función de refrigeración no funciona correctamente	Las puertas y ventanas están abiertas o la sala está llena de gente.	Cierre las puertas y ventanas y retire todas las fuentes de calor.
	El filtro está sucio.	Limpie el filtro.
	La entrada o salida del aire está obstruida.	Retire todos los objetos que impidan una circulación correcta del flujo de aire.
El aparato hace ruidos extraños	El aparato no está colocado en una superficie plana y se tambalea.	Coloque el aparato en una superficie fija y plana.
El compresor no funciona	El dispositivo de protección del compresor está activo.	Espere tres minutos y reinicie el aparato una vez se haya enfriado.

INDICACIONES SOBRE LA RETIRADA DEL APARATO



Si en su país existe una disposición legal relativa a la eliminación de aparatos eléctricos y electrónicos, este símbolo estampado en el producto o en el embalaje advierte que no debe eliminarse como residuo doméstico. En lugar de ello, debe depositarse en un punto de recogida de reciclaje de aparatos eléctricos y electrónicos. Una gestión adecuada de estos residuos previene consecuencias potencialmente negativas para el medio ambiente y la salud de las personas. Puede consultar más información sobre el reciclaje y la eliminación de este producto contactando con su administración local o con su servicio de recogida de residuos.

Este producto contiene baterías. Si en su país existe una disposición legal relativa a la eliminación de baterías, estas no deben eliminarse como residuo doméstico. Infórmese sobre la normativa vigente relacionada con la eliminación de baterías. Una gestión adecuada de estos residuos previene consecuencias potencialmente negativas para el medio ambiente y la salud de las personas.

FABRICANTE E IMPORTADOR (REINO UNIDO)

Fabricante:

Chal-Tec GmbH, Wallstraße 16, 10179 Berlín, Alemania.

Importador para Gran Bretaña:

Chal-Tec UK limited
Unit 6 Riverside Business Centre
Brighton Road
Shoreham-by-Sea
BN43 6RE
United Kingdom

Chère cliente, cher client,

Toutes nos félicitations pour l'acquisition de ce nouvel appareil. Veuillez lire attentivement et respecter les instructions de ce mode d'emploi afin d'éviter d'éventuels dommages. Le fabricant ne saurait être tenu pour responsable des dommages dus au non-respect des consignes de sécurité et à la mauvaise utilisation de l'appareil. Scannez le QR-Code pour accéder à la dernière version du mode d'emploi et à d'autres informations concernant le produit.



SOMMAIRE

Consignes de sécurité	46
Remarques concernant le réfrigérant R290	47
Aperçu de l'appareil	48
Panneau de commande et télécommande	49
Installation	50
Avant la première utilisation	52
Mise en route et fonctions	52
Nettoyage et entretien	54
Messages d'erreurs	56
Résolution des problèmes	57
Informations sur le recyclage	58
Déclaration de conformité	58

FICHE TECHNIQUE

Numéro d'article	10028190, 10028191
Alimentation électrique	220-240 V ~ 50-60 Hz
Dimensions	830 mm (H) x 443 mm (L) x 340 mm (P)

CONSIGNES DE SÉCURITÉ

- Lire attentivement les consignes et conserver ce mode d'emploi pour une consultation ultérieure.
- Utiliser le climatiseur seulement en intérieur.
- S'assurer que la tension de votre installation électrique correspond à la tension de l'appareil.
- Pour éviter tout risque d'électrocution dû à une anomalie ou un dysfonctionnement, l'appareil doit être branché à une prise de terre. En cas de doute, s'adresser à un électricien.
- Placer l'appareil sur une surface plane et sèche et laisser un espace libre d'un moins 50 cm entre l'appareil et les murs ou autres objets.
- S'assurer que le cordon d'alimentation et la fiche ne sont pas endommagés et que le cordon soit placé de manière à ce que personne ne trébuche ou ne tire dessus.
- N'introduire aucun objet dans les fentes de sortie et d'entrée d'air et s'assurer qu'elles ne soient pas obstruées par un objet.
- Si un tuyau est utilisé pour l'évacuation de l'eau, vérifier qu'il ne soit pas endommagé ou qu'il n'ait pas été plié.
- Pour ajuster les volets d'aération horizontaux et verticaux, les orienter manuellement avec précaution pour ne pas les endommager.
- Veiller à ce que l'appareil soit bien droit lorsque vous le déplacez.
- Maintenir l'appareil éloigné de gaz facilement inflammables, de fours ou d'autres sources de chaleur.
- Ne pas utiliser l'appareil dans une salle de bain ou autre environnement mouillé.
- Veiller à ce que les enfants ne jouent pas avec l'appareil et ne pas le laisser sans surveillance.
- Ne pas tirer sur la fiche pour éteindre l'appareil.
- Ne pas placer d'objet contenant de l'eau ou d'autres liquides sur l'appareil.
- Ne pas pulvériser de liquides inflammables près de l'appareil.
- Ne pas nettoyer l'appareil avec des solvants chimiques tel du gaz, de l'alcool ou des solvants similaires. Avant de le nettoyer, le débrancher. Essuyer ensuite l'appareil avec un chiffon doux et humide. Si l'appareil est très sale, utiliser un peu de détergent neutre.
- Si le cordon d'alimentation est endommagé, il doit être remplacé par le service après-vente fabricant ou par des personnes qualifiées afin d'éviter un danger.

REMARQUES CONCERNANT LE RÉFRIGÉRANT R290

Mises en garde

- Le climatiseur doit être entreposé et transporté à la verticale. Faute de quoi, le compresseur pourrait être endommagé de façon irréparable. En cas de doute, laissez l'appareil reposer pendant au moins 24 heures avant de le mettre en service.
- Éteignez l'appareil avant de le nettoyer et débranchez-le de l'alimentation électrique.
- Vérifiez que l'appareil produit un flux d'air continu ! Assurez-vous que les entrées et sorties d'air ne soient pas obstruées.
- Pour éviter les fuites, utilisez l'appareil sur un support horizontal uniquement.
- Toute personne effectuant des travaux sur un circuit de fluide frigorigène doit être titulaire du certificat à jour d'un organisme d'évaluation accrédité par l'industrie. Cela garantit sa compétence pour la manipulation des réfrigérants en toute sécurité selon une spécification d'évaluation reconnue par la branche d'activité.
- Si l'appareil ne fonctionne plus, éliminez-le en respectant les règles d'usage.
- En cas de non-utilisation, conservez l'appareil dans un endroit bien ventilé.
- Rangez l'appareil de façon à ne pas l'endommager.
- Les réparations ne doivent être effectuées que par le fabricant ou par un spécialiste agréé.
- Les conduites connectées à l'appareil peuvent contenir des sources d'inflammation potentielles.
- N'endommagez aucun des composants du circuit réfrigérant. La fuite de réfrigérant peut passer inaperçue car le produit est inodore.
- La maintenance et les réparations doivent être effectuées sous la surveillance de spécialistes de l'utilisation des réfrigérants inflammables.

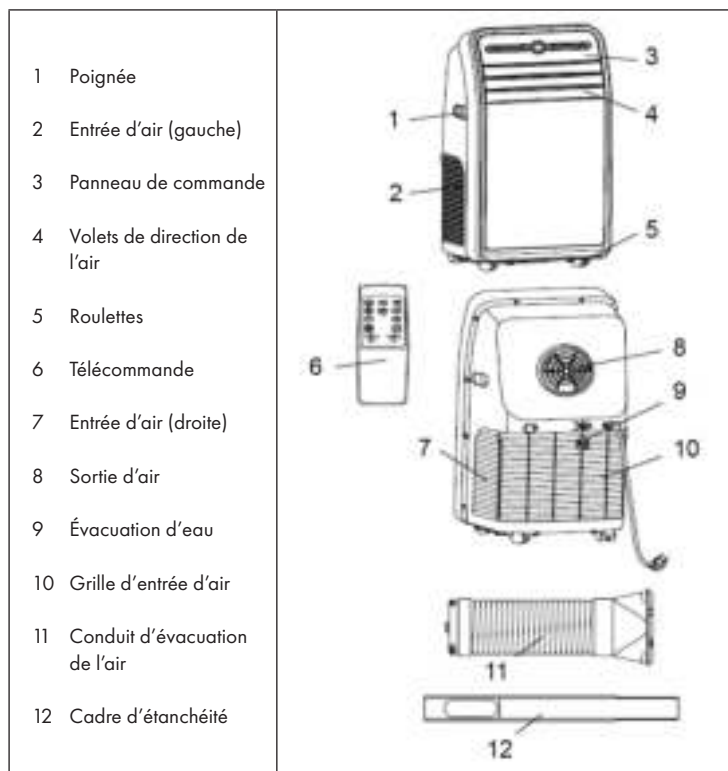
Informations pour les pièces contenant des conduites de réfrigérant

- Encastrez le moins possible les conduites de réfrigérant.
- Veillez à ne pas endommager les conduites.
- Les appareils contenant du réfrigérant inflammable ne doivent être installés que dans des pièces bien ventilées.
- Conformez-vous à la réglementation nationale sur le gaz.
- Toutes les connexions mécaniques doivent rester librement accessibles pour la maintenance.

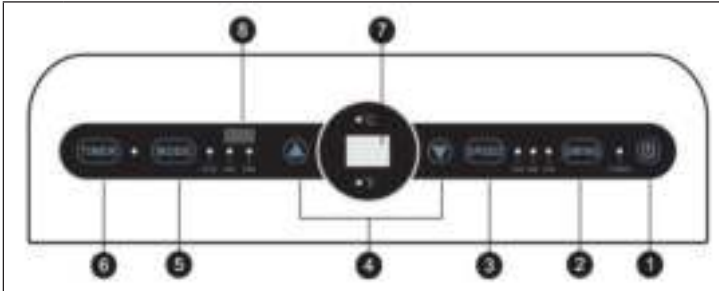


ATTENTION

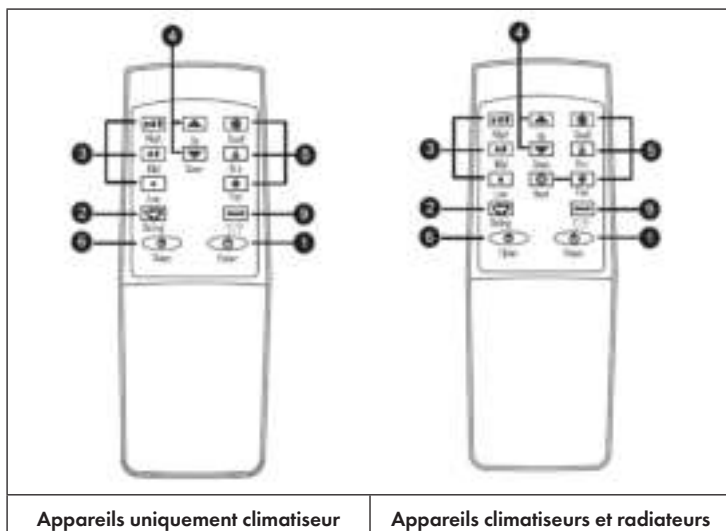
Risque d'incendie ! cet appareil contient du liquide réfrigérant inflammable R290. S'il y a une fuite de réfrigérant et que le gaz est exposé à une source d'ignition externe, il y a risque d'incendie.

APERÇU DE L'APPAREIL

PANNEAU DE COMMANDE ET TÉLÉCOMMANDE



1	Power	Allumer et éteindre l'appareil.
2	Oscillation	Dans ce mode, les volets d'air oscillent automatiquement.
3	Vitesse	Sélectionner entre vitesse de l'air haute, moyenne ou basse.
4	Haut/bas	Les touches fléchées permettent le réglage de la minuterie et de la température.
5	Mode	Sélectionner entre climatisation, ventilation, déshumidification.
6	Minuterie	Allumer ou éteindre l'appareil automatiquement après un temps réglé.
7	Écran digital	Affichage du temps et de la température.
8	Récepteur	Reçoit les signaux de la télécommande.
9	Celsius/Fahrenheit	Appuyer sur cette touche de la télécommande pour choisir entre °C et °F.

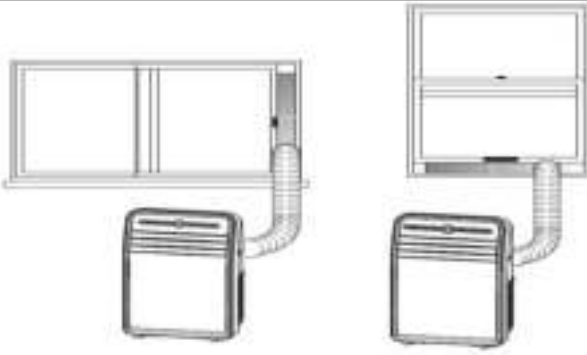


INSTALLATION


- Installer l'appareil sur une surface plane à proximité d'une fenêtre.
- Laisser au moins 50 cm d'espace libre tout autour de l'appareil pour permettre une bonne ventilation.

Montage du cadre d'étanchéité

Étape 1:	mesurer la largeur de la fenêtre. Ajuster la longueur du cadre d'étanchéité pour qu'il s'insère parfaitement dans la fenêtre. Fixer la longueur l'aide d'une vis.
Étape 2:	placer le cadre d'étanchéité en position verticale ou horizontale dans la fenêtre.

Étape 3:	visser l'extrémité du conduit d'évacuation d'air dans le sens des aiguilles d'une montre à la sortie d'air située à l'arrière de l'appareil.
Étape 4:	insérer l'extrémité plus fine du conduit dans l'ouverture du cadre d'étanchéité et visser. 

Remarques importantes concernant l'installation

<ul style="list-style-type: none"> • La flexibilité du conduit d'évacuation de l'air est très importante. Une mauvaise installation peut avoir des conséquences négatives sur le fonctionnement du climatiseur. • Installer le climatiseur de manière à ce que le conduit d'évacuation de l'air ne soit pas tordu ou plié. • S'assurer que la circulation de l'air dans le conduit d'évacuation ne soit pas gênée. • La longueur du conduit d'évacuation est adaptée à ce type d'appareil. Ne pas le rallonger ou le remplacer par un autre conduit sous peine d'endommager l'appareil. • La longueur du conduit d'évacuation de l'air ne doit pas dépasser 1,5 m. Ce dernier doit être le plus court possible lors de son utilisation. 	
--	--

AVANT LA PREMIÈRE UTILISATION

Préparation de la télécommande

- 1 Pour ouvrir le compartiment à piles, faire coulisser le couvercle.
- 2 Insérer deux piles alcalines neuves dans le compartiment en veillant à les placer dans le bon sens.
- 3 Replacer le couvercle du compartiment à piles.

Remarques importantes concernant les piles

- Utiliser exclusivement des piles alcalines pour la télécommande. Ne pas utiliser de piles rechargeables ou d'autres types de batteries.
- Toujours remplacer les deux piles en même temps. Ne pas combiner des piles usagées avec des piles neuves.
- Si le climatiseur n'est pas utilisé pendant une période prolongée, retirer les batteries de la télécommande.
- Dans le cas où les piles fuient, arrêter de les utiliser.
- Les substances chimiques contenues dans les piles peuvent causer des risques d'incendie ou de santé. Si une personne ou des vêtements entrent en contact avec du liquide de piles, laver immédiatement les zones affectées à l'eau courante. En cas d'ingestion d'une pile, faire un gargarisme avec de l'eau et contacter immédiatement un médecin.

MISE EN ROUTE ET FONCTIONS

Mode climatisation

- Lors de son démarrage, l'appareil fonctionne automatiquement en mode climatisation. Si l'appareil est à un autre mode, utiliser la télécommande pour passer au mode climatisation manuellement. Lorsque le mode est activé, le témoin lumineux du mode climatisation s'allume.
- Appuyer les touches fléchées haut et bas pour régler la température (16 °C – 30 °C).
- Sélectionner la vitesse de l'air (haut, moyen, bas) à l'aide des touches de l'appareil ou de la télécommande.

Mode ventilation

- Appuyer sur la touche MODE de l'appareil ou de la télécommande pour sélectionner le mode ventilation. Lorsque le mode est activé, le témoin lumineux du mode ventilation s'allume.
- Sélectionner la vitesse de l'air (haut, moyen, bas) à l'aide des touches de l'appareil ou de la télécommande.

Mode déshumidification

- Appuyer sur la touche MODE de l'appareil ou de la télécommande pour sélectionner le mode déshumidification. Lorsque le mode est activé, le témoin lumineux du mode déshumidification s'allume.
- Retirer le bouchon de l'évacuation d'eau et raccorder un tuyau d'évacuation d'eau (voir schéma). Placer l'autre extrémité du tuyau dans un récipient collecteur ou une évacuation.



Si la température de la pièce dépasse 17 °C, le compresseur se met en route. Si la température de la pièce est inférieure à 15 °C, le compresseur s'arrête. Le compresseur se remet en marche automatiquement lorsque la température repasse au-dessus de 17 °C après une pause de 3 minutes. En mode déshumidification, le ventilateur tourne à une vitesse plus basse. La vitesse de ventilation et la température ne peuvent pas être réglées dans ce mode.

Note : il est recommandé de retirer le conduit d'évacuation de l'air lorsque l'appareil fonctionne en mode déshumidification. Si le conduit est laissé sur l'appareil, il est possible que la déshumidification ne fonctionne pas correctement ou que l'alarme pour le réservoir d'eau plein sonne.

Mode chauffage (pour les appareils climatiseurs et radiateurs)

- Appuyer sur la touche MODE de l'appareil ou de la télécommande et sélectionner le mode chauffage. Lorsque le mode est activé, le témoin lumineux du mode chauffage s'allume.
- Utiliser les touches fléchées haut/bas pour régler la température (16 – 30 °C).
- Sélectionner la vitesse de l'air (haut, moyen, bas) à l'aide des touches de l'appareil ou de la télécommande.

Mode minuterie

- Lorsque l'appareil est en veille, appuyer sur la touche TIMER (minuterie) et utiliser les touches fléchées haut/bas pour programmer le nombre d'heures (1 – 24 heures) avant le démarrage de l'appareil. Le témoin lumineux du mode timer s'allume. Une fois le temps réglé écoulé, l'appareil se met en marche automatiquement.
- Lorsque l'appareil est en fonctionnement, appuyer sur la touche TIMER et utiliser les touches fléchées haut/bas pour programmer le nombre d'heures (1 – 24 heures) avant l'arrêt de l'appareil. Le témoin lumineux du mode timer s'allume. Une fois le temps réglé écoulé, l'appareil s'arrête automatiquement.

NETTOYAGE ET ENTRETIEN

L'appareil dispose d'un système automatique d'évaporation d'eau. La circulation de l'eau condensée permet le refroidissement du compresseur. Cette méthode permet à la fois un refroidissement optimal et une économie d'énergie.

Vidange du réservoir d'eau

Lorsque le réservoir d'eau est plein, « FL » s'affiche sur l'écran digital et une alarme retentit. Le compresseur s'arrête alors automatiquement. Dans ce cas, vider immédiatement le réservoir d'eau afin de permettre à l'appareil de reprendre son fonctionnement. Pour ce faire, respecter les étapes suivantes :

- 1 Débrancher l'appareil et retirer le conduit d'évacuation d'air.
- 2 Approcher l'appareil d'une évacuation ou d'un récipient collecteur.
- 3 Retirer le bouchon de l'évacuation d'eau à l'arrière de l'appareil et laisser l'eau s'écouler.
- 4 Replacer le bouchon sur l'évacuation d'eau.
- 5 Reconnecter le conduit d'évacuation de l'air et allumer l'appareil.



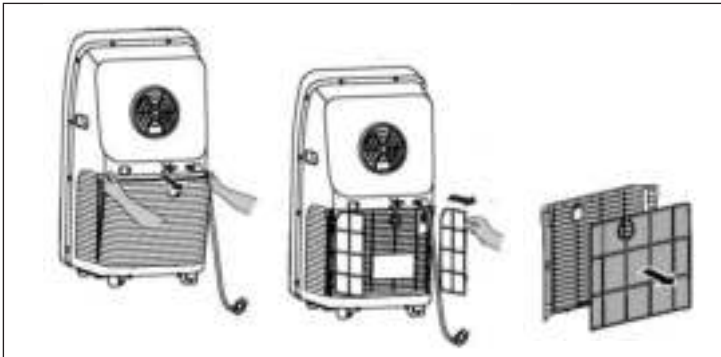
Nettoyage des surfaces extérieures de l'appareil

- Afin d'éviter les électrocutions, éteindre et débrancher l'appareil avant tout nettoyage.
- Essuyer les surfaces extérieures à l'aide d'un chiffon doux. Ne pas utiliser de solvants chimiques tels que l'essence ou l'alcool, sous peine d'endommager les surfaces de l'appareil.
- Veiller à ce qu'aucun liquide ne pénètre dans l'appareil.

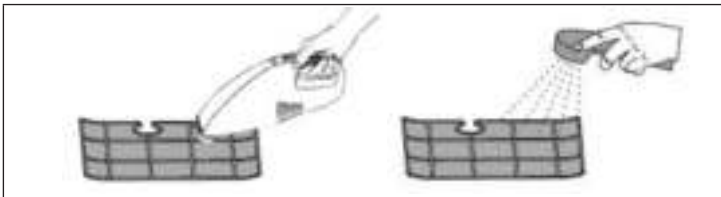
Nettoyage du filtre

Il est recommandé de nettoyer le tamis du filtre deux fois par mois. Si l'air est très poussiéreux, nettoyer le filtre plus régulièrement. Si la poussière bouche le filtre, l'efficacité de l'appareil est réduite. Suivre les étapes suivantes pour le nettoyage du filtre :

- Retirer la grille d'entrée d'air et le tamis du filtre. Nettoyer le filtre avec de l'eau et un peu de nettoyant neutre ou avec de l'eau chaude (maximum 40 °C). Laisser sécher les filtres à l'abri du soleil.
- Une fois les filtres secs, les replacer dans l'appareil. Refermer l'appareil, le rallumer et l'utiliser normalement.



Note : Dans le cas où le filtre n'est pas trop sale, il est possible de le nettoyer à l'aide d'un aspirateur de table ou de le rincer à l'eau chaude ou froide. Ne pas utiliser d'eau trop chaude (maximum 40 °C) ou de produits chimiques solvants. Afin d'éviter qu'il ne se déforme, ne pas placer le filtre à proximité d'une source de chaleur et le laisser sécher à l'air libre. Ne pas utiliser l'appareil sans filtre.



Stockage de l'appareil après la saison

Avant une longue période sans utilisation de l'appareil ou avant de le stocker, suivre les étapes suivantes :

- Retirer le bouchon de l'évacuation d'eau et vidanger le réservoir d'eau.
- Faire fonctionner l'appareil en mode ventilation pendant deux heures, jusqu'à ce qu'il soit entièrement sec à l'intérieur.
- Éteindre et débrancher l'appareil.
- Nettoyer le filtre, laisser sécher puis replacer dans l'appareil.
- Retirer le conduit d'évacuation d'air et les accessoires et ranger soigneusement.
- Retirer les piles de la télécommande.
- Emballer l'appareil dans un sac plastique et stocker dans un endroit sec et frais.

Redémarrage de l'appareil au début de la saison

- S'assurer que le bouchon est bien inséré dans l'évacuation d'eau et que les filtres sont en place.
- Contrôler que le câble d'alimentation n'est pas endommagé. S'il est endommagé, ne pas utiliser l'appareil et le faire remplacer par une entreprise spécialisée.
- Insérer les piles dans la télécommande.
- Installer les accessoires comme indiqué dans la section « Installation ».

MESSAGES D'ERREURS

E1	Le capteur de température des tuyaux ne fonctionne pas
E2	Le capteur de température de la pièce ne fonctionne pas
E4	La fonction antigel est activée : lorsque la température des tuyaux est inférieure à 0 °C, le climatiseur s'interrompt automatiquement. Dès lors que la température des tuyaux repasse au-dessus de 8 °C, la fonction antigel s'arrête et l'appareil reprend son fonctionnement normal.

RÉSOLUTION DES PROBLÈMES

Problème	Cause possible	Solution
L'appareil ne fonctionne pas.	L'appareil est éteint.	Allumer l'appareil.
	L'écran digital affiche « FL ».	Éteindre l'appareil, vider le réservoir et rallumer l'appareil.
	La minuterie d'extinction est active.	Patienter 3 minutes avant d'allumer l'appareil.
La fonction climatisation ne fonctionne pas correctement.	Les portes/fenêtres sont ouvertes ou beaucoup de personnes occupent la pièce.	Fermer toutes les portes/fenêtres et éloigner toutes les sources de chaleur.
	Le filtre est sale.	Nettoyer le filtre.
	L'entrée ou la sortie d'air est bloquée.	Retirer tout objet pouvant gêner la circulation de l'air.
L'appareil produit de forts bruits.	L'appareil est bancal ou penché.	Placer l'appareil sur un sol stable et plan.
Le compresseur ne fonctionne pas.	La fonction de protection du compresseur est active.	Patienter 3 minutes puis rallumer l'appareil une fois qu'il a refroidi.

INFORMATIONS SUR LE RECYCLAGE



S'il existe une réglementation pour l'élimination ou le recyclage des appareils électriques et électroniques dans votre pays, ce symbole sur le produit ou sur l'emballage indique que cet appareil ne doit pas être jeté avec les ordures ménagères. Vous devez le déposer dans un point de collecte pour le recyclage des équipements électriques et électroniques. La mise au rebut conforme aux règles protège l'environnement et la santé de vos semblables des conséquences négatives. Pour plus d'informations sur le recyclage et l'élimination de ce produit, veuillez contacter votre autorité locale ou votre service de recyclage des déchets ménagers.

Ce produit contient des piles. S'il existe une réglementation pour l'élimination ou le recyclage des piles dans votre pays, vous ne devez pas les jeter avec les ordures ménagères. Renseignez-vous sur les dispositions locales relatives à la collecte des piles usagées. La mise au rebut conforme aux règles protège l'environnement et la santé de vos semblables des conséquences négatives.

FABRICANT ET IMPORTATEUR (UK)

Fabricant :

Chal-Tec GmbH, Wallstraße 16, 10179 Berlin, Allemagne.

Importateur pour la Grande Bretagne :

Chal-Tec UK limited
Unit 6 Riverside Business Centre
Brighton Road
Shoreham-by-Sea
BN43 6RE
United Kingdom

Gentile cliente,

La ringraziamo per aver acquistato il dispositivo. La preghiamo di leggere attentamente le seguenti istruzioni per l'uso e di seguirle per evitare possibili danni tecnici. Non ci assumiamo alcuna responsabilità per danni scaturiti da una mancata osservazione delle avvertenze di sicurezza e da un uso improprio del dispositivo. Scansionare il codice QR seguente, per accedere al manuale d'uso più attuale e per ricevere informazioni sul prodotto.



INDICE

Avvertenze di sicurezza	60
Avvertenze sul refrigerante R290	61
Descrizione del prodotto	62
Pannello di controllo e telecomando	63
Installazione	64
Avvertenze per il primo utilizzo	66
Messa in funzione e comandi	66
Pulizia e manutenzione	68
Segnalazione degli errori	70
Risoluzione degli errori	71
Smaltimento	72
Dichiarazione di conformità	72

DATI TECNICI

Numero di articolo	10028190, 10028191
Rete elettrica	220-240 V ~ 50-60 Hz
Dimensioni (mm)	830 mm (H) x 443 mm (B) x 340 mm (T)

AVVERTENZE DI SICUREZZA

- Leggere attentamente le seguenti avvertenze di sicurezza e conservare il presente manuale d'istruzioni per consultazioni future.
- Utilizzare il dispositivo esclusivamente in ambienti interni.
- Collegare il dispositivo solo a prese che corrispondono alla tensione indicata.
- Per evitare il pericolo di scosse elettriche, o per diminuire il rischio di malfunzionamenti, collegare il dispositivo ad una presa dotata di messa a terra. In caso di dubbi, consultare un elettricista.
- Posizionare il dispositivo su una superficie piana e asciutta e lasciare spazio sufficiente intorno per garantire un'adeguata aereazione.
- Assicurarsi che il cavo di rete e la spina non siano danneggiati e che il cavo di rete sia sistemato in modo tale che nessuno vi possa inciampare o che venga scollegato inavvertitamente.
- Non inserire oggetti nelle fessure per l'entrata o l'uscita dell'aria e assicurarsi che queste non siano ostruite.
- Nel caso in cui si utilizzi un tubo per il drenaggio permanente, assicurarsi che questo non sia danneggiato e che non venga piegato.
- Regolare con cautela i deflettori orizzontali/verticali posti sull'uscita di aereazione, prestando attenzione a non danneggiarli.
- Trasportare e spostare il dispositivo solo in posizione verticale.
- Tenere il dispositivo lontano da gas infiammabili, forni e altre fonti di calore.
- Non utilizzare il dispositivo in bagno o in altri ambienti umidi.
- Prestare attenzione che i bambini non giochino con il dispositivo e non lasciare il dispositivo incustodito in loro presenza.
- Non spegnere il dispositivo staccando la spina dalla presa di corrente.
- Non collocare oggetti sul dispositivo che contengano acqua o altri liquidi.
- Non vaporizzare liquidi infiammabili nelle vicinanze del dispositivo.
- Non pulire il dispositivo con soluzioni chimiche come alcool o simili. Prima di pulire il dispositivo, staccare la spina. Pulire il dispositivo con un panno morbido e umido. Nel caso in cui il dispositivo sia molto sporco, utilizzare un detergente neutro.
- Se il cavo di alimentazione è danneggiato, deve essere sostituito dal produttore, dal suo agente di assistenza o da personale qualificato per evitare una tormenta.

AVVERTENZE SUL REFRIGERANTE R290

Avvertenze

- Il climatizzatore deve essere conservato e trasportato in verticale, altrimenti possono risultare danni irreparabili al compressore. Lasciare il dispositivo in posizione verticale per almeno 24 ore prima di metterlo in funzione.
- Spegnerlo il dispositivo e staccare la spina prima di pulirlo.
- Assicurarsi che il dispositivo generi un flusso d'aria costante e che i punti d'ingresso e uscita dell'aria non siano bloccati!
- Utilizzare il dispositivo su un fondo orizzontale per evitare perdite.
- Ogni persona che opera sul circuito del refrigerante deve essere provvista di un certificato attualmente valido, ottenuto da un'autorità di valutazione accreditata dall'industria. Questo garantisce la loro competenza e la sicurezza nella gestione dei refrigeranti in accordo con specifiche di valutazione riconosciute dall'intero settore.
- Quando il dispositivo smette di funzionare, smaltirlo in modo adeguato.
- Se non viene utilizzato, conservare il dispositivo in un luogo ben ventilato.
- Stoccare il dispositivo in modo tale da non danneggiarlo.
- Le riparazioni devono essere eseguite dal produttore o da un'azienda tecnica autorizzata.
- I condotti collegati al dispositivo non devono contenere potenziali fonti d'ignizione.
- Non danneggiare componenti del circuito del refrigerante. La fuoriuscita di refrigerante potrebbe non essere notata, dato che è inodore.
- Manutenzione e riparazioni devono essere realizzate con l'ausilio di specialisti nell'utilizzo di refrigeranti infiammabili.

Informazioni per locali con condotti di refrigerante

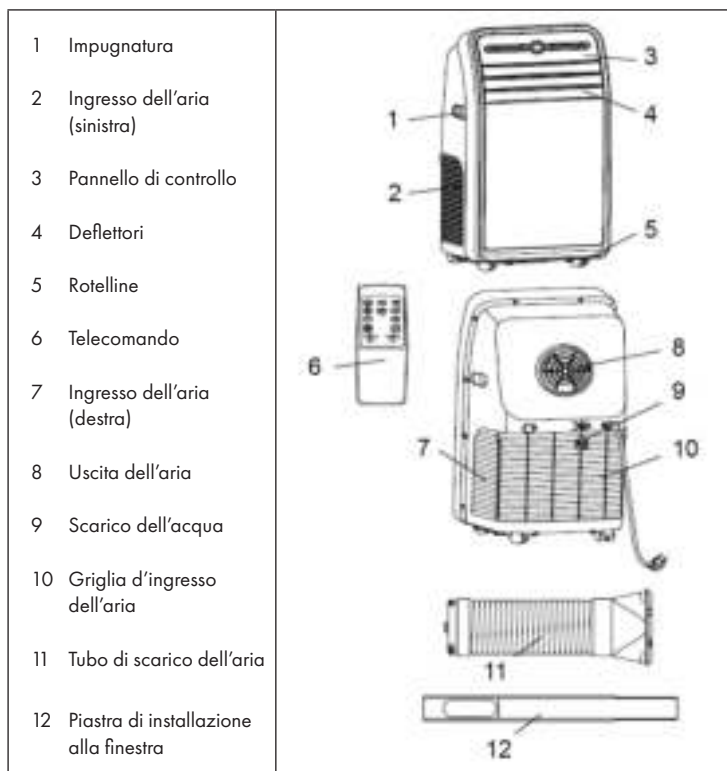
- Ridurre al minimo le tubature.
- Assicurarsi di non danneggiare le tubature.
- I dispositivi con refrigeranti infiammabili devono essere installati solo in ambienti ben ventilati.
- Rispettare le normative nazionali relative al gas.
- Tutti i collegamenti meccanici devono essere accessibili per scopi di manutenzione.



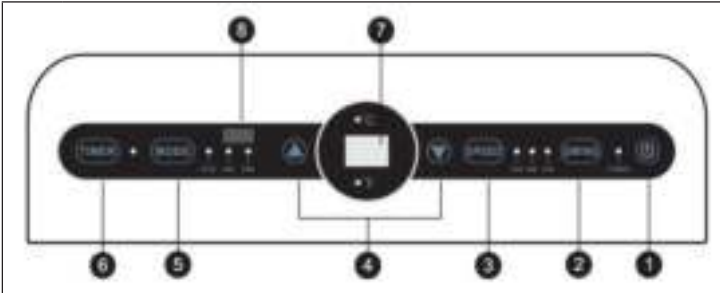
ATTENZIONE

Pericolo d'incendio! Questo dispositivo contiene il refrigerante infiammabile R290. Se fuoriesce refrigerante e viene esposto a una fonte d'ignizione, potrebbe esserci il rischio d'incendio.

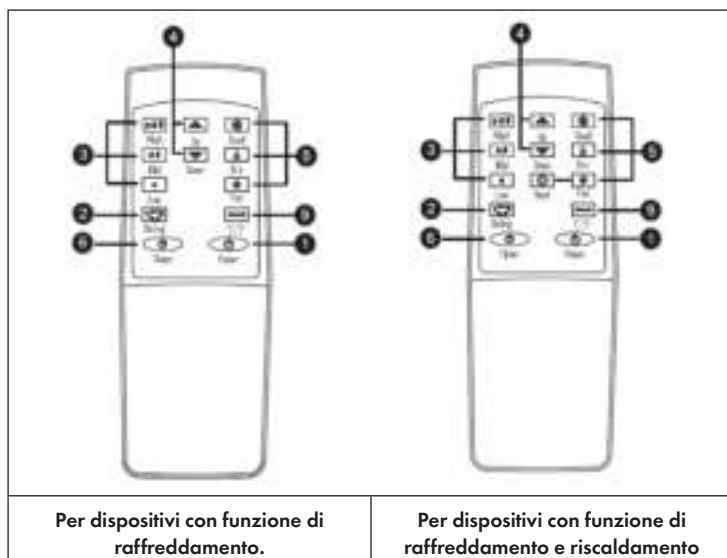
DESCRIZIONE DEL PRODOTTO



PANNELLO DI CONTROLLO E TELECOMANDO



1	Power	Accensione e spegnimento.
2	Swing	In questa modalità i deflettori oscillano automaticamente per orientare il flusso d'aria in diverse direzioni.
3	Velocità	Selezionare la velocità: HIGH (alta), MID (media), LOW (bassa).
4	Freccia rivolta verso l'alto e verso il basso	Impostare con le frecce il timer e la temperatura.
5	MODE	Scegliere tra le diverse modalità: Raffreddamento (COOL)/Ventilazione (FAN)/Deumidificazione (DRY).
6	Timer	Spegnere e accendere automaticamente il dispositivo dopo un determinato tempo.
7	Display	Indica la temperatura e l'ora.
8	Sensore	Riceve il segnale del telecomando.
9	Celsius/Fahrenheit	Scegliere con questo tasto del telecomando tra °C e °F.

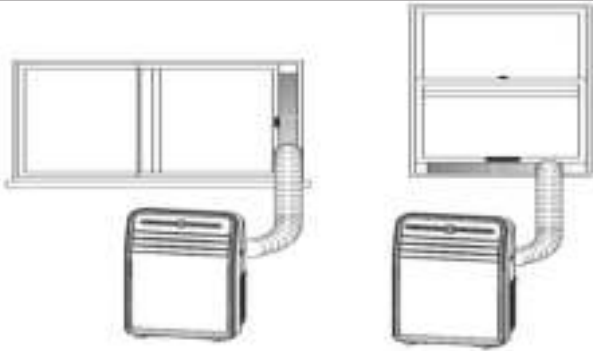


INSTALLAZIONE


- Posizionare il dispositivo su una superficie piana nelle vicinanze di una finestra.
- Lasciare almeno 50 cm di spazio intorno al dispositivo per garantire una circolazione dell'aria sufficiente.

Montare la piastra di installazione alla finestra:

Fase 1:	Misurare la larghezza della finestra per poter adattare la piastra di installazione. Dopo aver eseguito quest'operazione, fissarla con le viti.
Fase 2:	Fissare la piastra di installazione in orizzontale o in verticale.

Fase 3:	Avvitare in senso orario l'estremità del tubo di scarico dell'aria nel foro posto sulla parte posteriore del dispositivo.
Fase 4:	<p>Inserire l'estremità più sottile del tubo di scarico dell'aria nel foro della piastra di installazione e fissarla utilizzando le viti.</p> 

Importanti indicazioni sull'installazione

<ul style="list-style-type: none"> • La flessibilità del tubo di scarico dell'aria è molto importante. Un'installazione sbagliata può influire negativamente sulle prestazioni del climatizzatore. • Collocare il dispositivo in modo tale che il tubo non si pieghi. • Assicurarsi che il flusso dell'aria non venga ostacolato all'interno del tubo di scarico dell'aria. • Il tubo di scarico dell'aria ha una lunghezza standard. Non prolungarlo e non sostituirlo con un altro per evitare di danneggiare il dispositivo. • La lunghezza massima del tubo di scarico dell'aria è di 1,5 m. Quando il dispositivo è in funzione, utilizzare la minore lunghezza di tubo possibile. 	
--	---

AVVERTENZE PER IL PRIMO UTILIZZO

Telecomando

- 1 Per aprire il vano batteria, tirare indietro il coperchio.
- 2 Inserire due batterie alcaline nel vano batteria e prestare attenzione che queste siano inserite correttamente.
- 3 Reinserire il coperchio del vano batteria.

Avvertenze importanti per l'utilizzo delle batterie

- Utilizzare esclusivamente batterie alcaline. Non usare altri tipi di batterie.
- Cambiare sempre entrambe le batterie. Non mischiare batterie vecchie e nuove.
- In caso di inutilizzo prolungato, rimuovere le batterie dal telecomando.
- Non utilizzare più batterie scadute.
- Le sostanze chimiche contenute nelle batterie possono causare incendi o danni alla salute. Nel caso in cui gli abiti vengano a contatto con il loro liquido, lavare immediatamente la parte interessata. Nel caso in cui liquido venga ingerito, fare sciacqui e consultare subito un medico.

MESSA IN FUNZIONE E COMANDI

Modalità di raffreddamento

- Una volta acceso, il dispositivo si trova in modalità di raffreddamento. In alternativa, è possibile premere il tasto MODE sul telecomando e impostare manualmente la modalità di raffreddamento. Non appena la modalità è attiva, la spia luminosa si accende.
- Premere il tasto raffigurante la freccia rivolta verso il basso/verso l'alto per impostare la temperatura desiderata (16-30 gradi).
- Premere il tasto per la velocità e selezionare quella desiderata: HIGH (alta) MID (media) LOW (bassa).

Modalità di ventilazione

- Premere il tasto MODE sul dispositivo o sul telecomando e selezionare la modalità di ventilazione. Non appena è attiva, la spia luminosa si accende.
- Premere il tasto SPEED e selezionare la velocità desiderata: HIGH (alta) MID (media) LOW (bassa).

Modalità di deumidificazione

- Premere il tasto MODE sul dispositivo o sul telecomando e selezionare la modalità di deumidificazione. Non appena la modalità è attiva, si accende la spia luminosa per questa funzione.
- Rimuovere il tappo dello scarico dell'acqua e collegare il tubo di scarico dell'acqua, come mostrato nella figura. Inserire l'altra estremità del tubo in un contenitore o in uno scarico.



Se la temperatura ambiente è superiore a 17 ° C, il compressore si avvia. Se la temperatura ambiente scende sotto i 15 ° C, il compressore si arresta. Se la temperatura ambiente supera i 17 ° C, il compressore si avvia automaticamente dopo una pausa di 3 minuti. In modalità di deumidificazione, le ventole funzionano a bassa velocità. La velocità e la temperatura del vento non possono essere regolate in questa modalità.

Nota: In questa modalità si consiglia di rimuovere il tubo di scarico dell'aria. Altrimenti la deumidificazione non funziona correttamente oppure si accende la spia che segnala che il serbatoio dell'acqua è pieno.

Modalità di Riscaldamento (se il dispositivo in possesso ha la funzione di raffreddamento e riscaldamento)

- Premere il tasto MODE sul dispositivo o sul telecomando e selezionare la modalità di riscaldamento. Non appena la modalità è attiva, la spia luminosa si accende.
- Premere il tasto raffigurante la freccia rivolta verso l'alto/verso il basso e impostare la temperatura desiderata (16-30 gradi).
- Premere il tasto per regolare la velocità e scegliere tra alto/medio/lento.

Modalità Timer

- Premere in modalità standby il tasto Timer e impostare l'accensione. Utilizzare il tasto raffigurante la freccia rivolta verso l'alto/verso il basso per impostare il timer (1-24 ore). La spia luminosa del timer si accende. Non appena il tempo è scaduto, il dispositivo si attiva automaticamente.
- Premere il tasto Timer quando il dispositivo è in funzione per impostare lo spegnimento. La spia luminosa del timer si accende. Non appena il tempo impostato è scaduto, il dispositivo si spegne automaticamente.

PULIZIA E MANUTENZIONE

Il dispositivo possiede un sistema automatico di vaporizzazione dell'acqua. Il compressore si raffredda attraverso la circolazione dell'acqua di condensa. In questo modo si migliora non solo la capacità di raffreddamento, ma si risparmia anche energia.

Svuotare il serbatoio

Nel caso in cui il serbatoio è pieno, sul display appare "FL" e il dispositivo emette un segnale acustico. Svuotare immediatamente il serbatoio affinché il dispositivo possa riprendere a funzionare. Seguire le seguenti indicazioni:

- 1 Staccare la spina dalla presa e rimuovere il tubo di scarico dell'aria.
- 2 Spostare il dispositivo verso un contenitore o uno scarico.
- 3 Rimuovere il tappo dallo scarico dell'acqua posto sulla parte posteriore del dispositivo e lasciare scorrere l'acqua.
- 4 Reinserrire il tappo nello scarico dell'acqua.
- 5 Reinserrire il tubo di scarico dell'aria nel dispositivo e accendere il dispositivo.



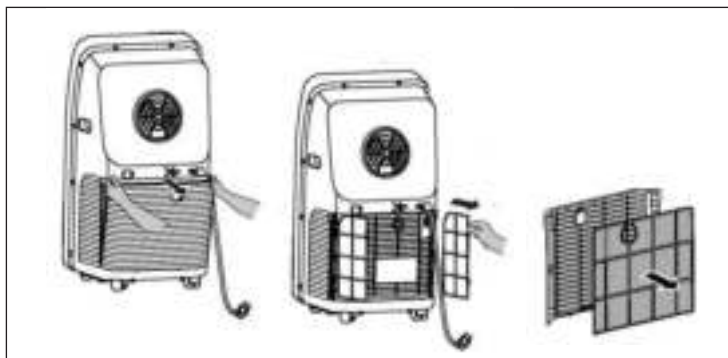
Pulire la superficie del dispositivo

- Spegnerne il dispositivo prima della pulizia e staccare la spina dalla presa per evitare elettroshock.
- Pulire le superfici con un panno morbido. Non usare solventi chimici, come benzina o alcool, altrimenti potrebbero danneggiare le superfici.
- Prestare la massima attenzione che non penetri acqua nel dispositivo.

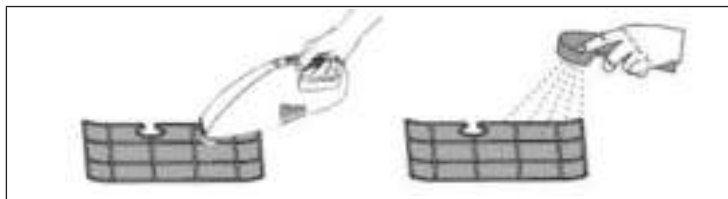
Pulire il filtro

Si consiglia di pulire il filtro ogni due settimane, e nel caso in cui l'aria sia molto polverosa, pulirlo con una frequenza maggiore. La polvere infatti influenza negativamente le prestazioni del dispositivo. Pulire quindi il filtro seguendo le seguenti indicazioni:

- Rimuovere la griglia dell'aria d'ingresso e il filtro. Pulire il filtro con l'acqua e detersivi naturali o acqua calda (non più calda di 40 gradi). In seguito farlo asciugare all'ombra.
- Una volta asciutto, reinserire il filtro. Collegare nuovamente il dispositivo e metterlo in funzione per un nuovo utilizzo.



Nota: Nel caso in cui il filtro non sia molto sporco, è possibile utilizzare un aspirapolvere a mano o lavarlo con acqua fredda o calda (sopra i 40 gradi) e non utilizzare solventi chimici. Per evitare deformazioni, tenere il filtro lontano da fonti di calore e lasciarlo asciugare all'aria aperta. Non mettere in funzione il dispositivo senza prima aver inserito il filtro.



Conservare il dispositivo a fine stagione:

Nel caso in cui il dispositivo non venga utilizzato per un tempo prolungato, o si desidera conservarlo, seguire le seguenti istruzioni:

- Togliere il tappo dallo scarico dell'acqua e svuotare il serbatoio.
- Lasciare il dispositivo per due ore in modalità di ventilazione finché non è completamente asciutto all'interno.
- Spegnerne il dispositivo e staccare la spina dalla presa.
- Pulire il filtro, lasciarlo asciugare e reinserirlo nel dispositivo.
- Rimuovere il tubo di scarico dell'aria, gli accessori e conservare il dispositivo.
- Rimuovere le batterie dal telecomando.
- Avvolgerlo nel cellofan e conservarlo in luogo fresco e asciutto.

Riutilizzare il dispositivo a inizio stagione:

- Assicurarsi che il tappo e il filtro siano inseriti.
- Verificare che il cavo non sia danneggiato. Nel caso in cui lo fosse, non utilizzare il dispositivo e farlo sostituire da un'azienda specializzata.
- Inserire le batterie nel telecomando.
- Installare gli accessori rimanenti seguendo il capitolo "Installazione".

SEGNALAZIONE DEGLI ERRORI

E1	Il sensore per il rilevamento della temperatura della bobina non funziona.
E2	Il sensore per il rilevamento della temperatura della stanza non funziona.
E4	La funzione antigelo è attiva: se la temperatura della bobina scende sotto i 0°C, il climatizzatore si spegne automaticamente. Non appena la temperatura della bobina sale sopra gli 8 gradi, la funzione antigelo si disattiva e il dispositivo continua a funzionare normalmente.

RISOLUZIONE DEGLI ERRORI

Errore	Causa possibile	Soluzione
Il dispositivo non funziona	Il dispositivo è spento.	Accendere il dispositivo.
	Sul display appare "FL".	Spegnere il dispositivo, svuotare il serbatoio e riaccendere il dispositivo.
	E' stato programmato lo spegnimento del timer.	Accendere il dispositivo dopo una pausa di 3 minuti.
La funzione di raffreddamento non funziona correttamente	Le porte/finestre sono aperte o nella stanza ci sono troppe persone.	Chiudere tutte le finestre/porte e rimuovere tutte le fonti di calore.
	Il filtro è sporco.	Pulire il filtro.
	Le prese di entrata e di uscita dell'aria sono bloccate.	Rimuovere tutti gli oggetti che ostacolano.
Il dispositivo emette forti rumori	Il dispositivo non è stabile e traballa.	Collocare il dispositivo su una superficie piana e stabile.
Il compressore non funziona	La funzione di protezione del compressore è attiva.	Attendere 3 minuti e accendere il dispositivo dopo che questo si è raffreddato.

AVVISO DI SMALTIMENTO



Se nel proprio paese si applicano le regolamentazioni inerenti lo smaltimento di dispositivi elettrici ed elettronici, questo simbolo sul prodotto o sulla confezione segnala che questi prodotti non possono essere smaltiti con i rifiuti normali e devono essere portati a un punto di raccolta di dispositivi elettrici ed elettronici. Grazie al corretto smaltimento dei vecchi dispositivi si tutela il pianeta e la salute delle persone da possibili conseguenze negative. Informazioni riguardanti il riciclo e lo smaltimento di questi prodotti si ottengono presso l'amministrazione locale oppure il servizio di gestione dei rifiuti domestici.

Il prodotto contiene batterie. Se nel proprio paese si applicano le regolamentazioni inerenti lo smaltimento di batterie, non possono essere smaltite con i normali rifiuti domestici. Preghiamo di informarvi sulle regolamentazioni vigenti sullo smaltimento delle batterie. Grazie al corretto smaltimento dei vecchi dispositivi si tutela l'ambiente e la salute delle persone da conseguenze negative.

PRODUTTORE E IMPORTATORE (UK)

Produttore:

Chal-Tec GmbH, Wallstraße 16, 10179 Berlino, Germania.

Importatore per la Gran Bretagna:

Chal-Tec UK limited
Unit 6 Riverside Business Centre
Brighton Road
Shoreham-by-Sea
BN43 6RE
United Kingdom



KLARSTEIN