

# SMARTFIX

Negative & Slider Scanner



VFS-014-SF

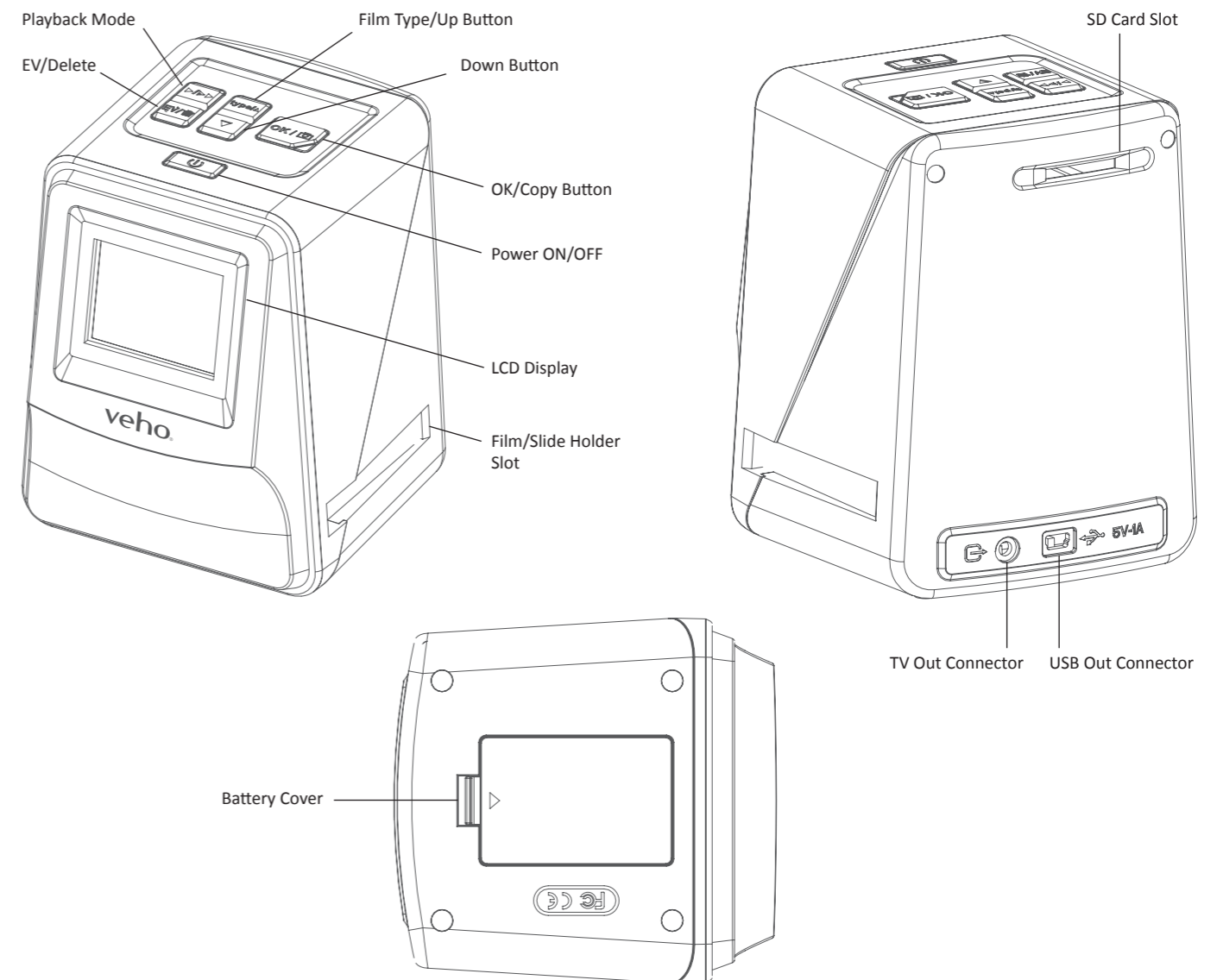
veho®

English .....	03
Français .....	13
Deutsche .....	23
Italiano .....	34
Português .....	44
Español .....	54
русский .....	64
日本語 .....	74
中文 .....	84

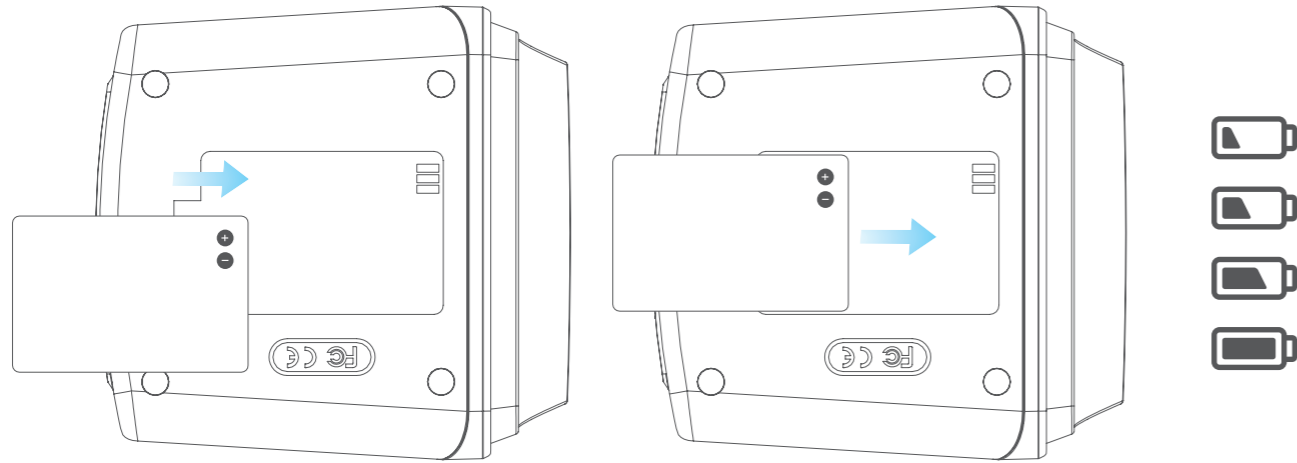
## 1. What's in the box?

- Veho Smartfix SF-1 Scanner
- 135 slider tray
- 135 negative tray
- 110 negative tray
- 126 negative tray
- Cleaning brush
- USB-A to Mini-B USB cable
- 3.5mm jack to yellow RCA cable
- Lithium-ion battery
- Multi-Lingual user manual

## 2. Controls



### 3. Installing and charging the battery



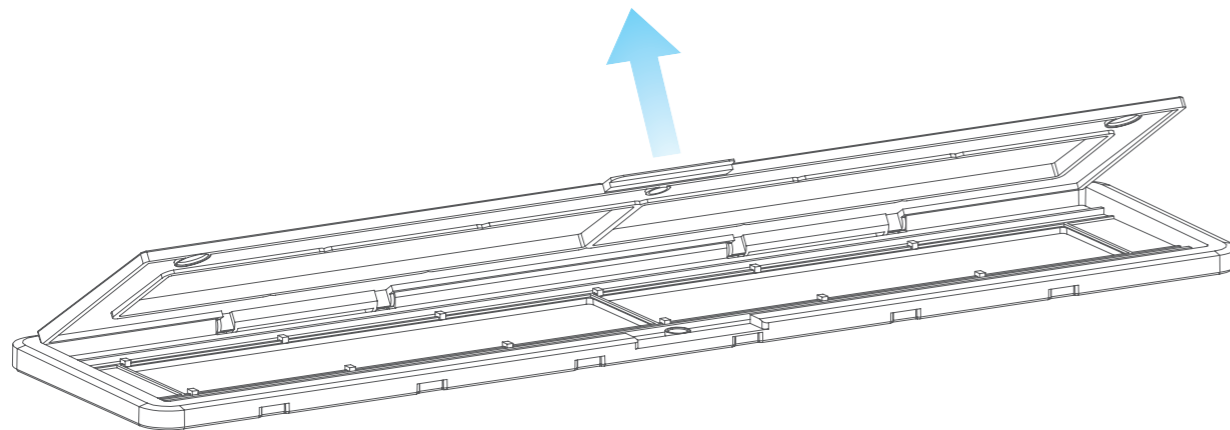
1. Insert the battery into the base of the scanner.
2. Connect the Mini-B USB cable to the rear of the scanner, then plug the other end of the USB cable into a USB port on a computer or 5V/1A AC Adaptor.
3. When charging, a red LED will light up. When the battery is fully charged, the red LED will turn off.

### 4. Status LED

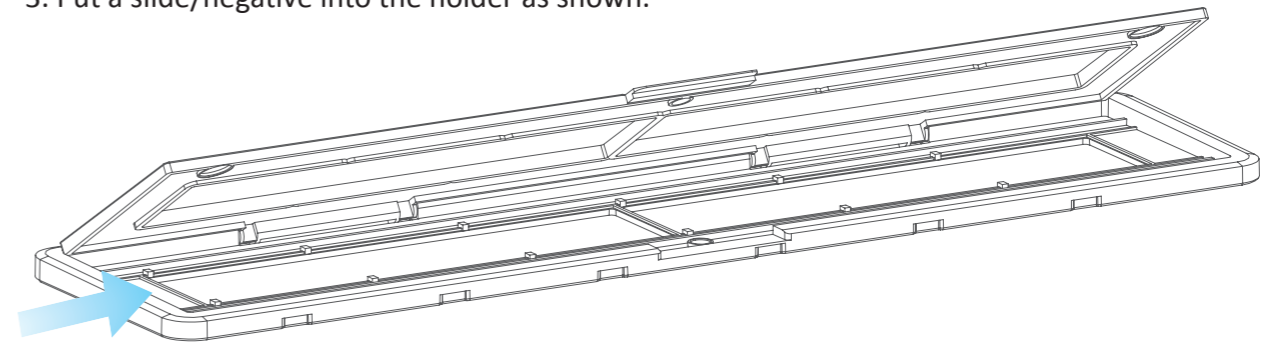
- Red** The Veho Scanner is turned off and the battery is charging.  
**Purple** The Veho Scanner is turned on and the battery is charging.  
**Blue** The Veho Scanner is turned on.

### 5. Inserting Slides or Negatives into the holder

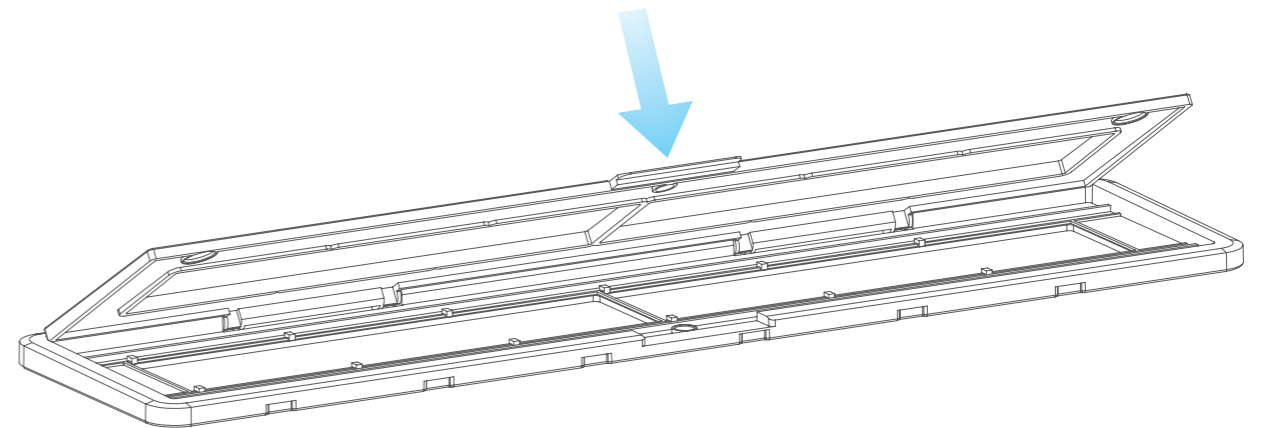
1. Place the holder so the glossy side faces up.
2. Open the holder as illustrated.



3. Put a slide/negative into the holder as shown.

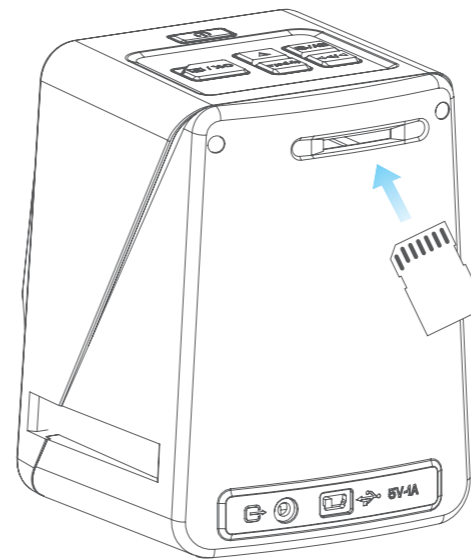


4. Close the holder, making sure that the tray closes correctly.

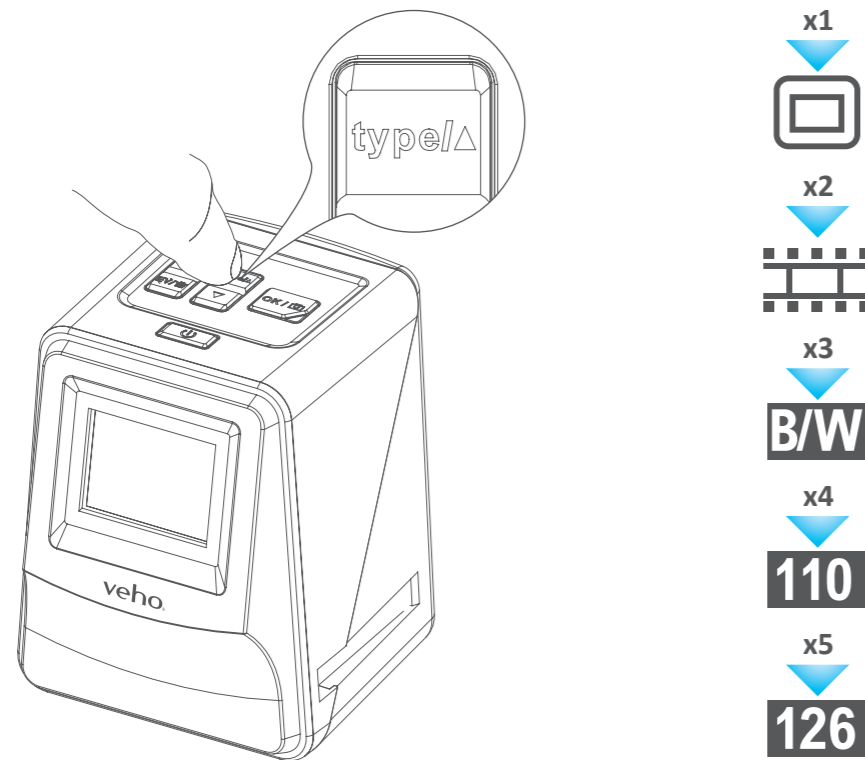


### 6. Using the VFS-014-FS

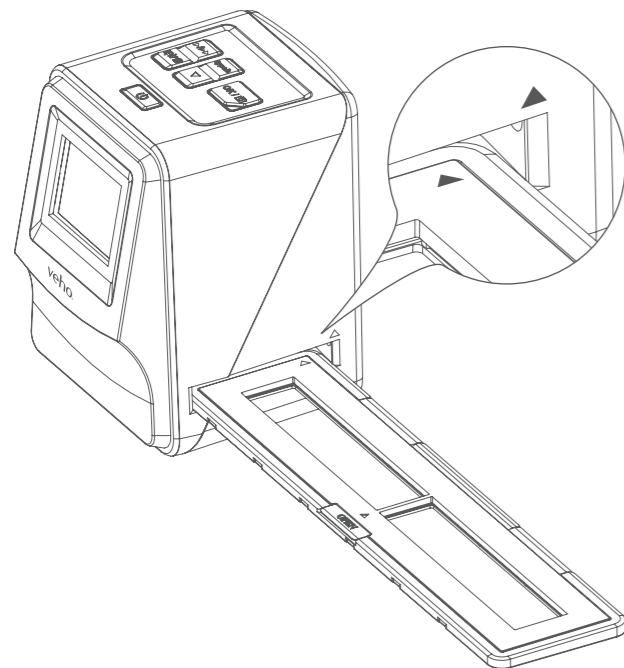
1. Insert an SD card into the scanner, following the illustration on the rear of the scanner.



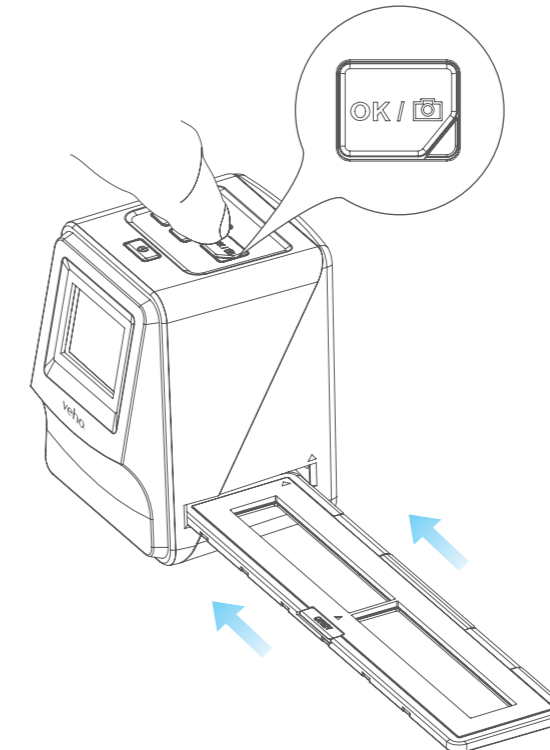
2. Press the power button to turn the power on.
3. Press the Film Type button to select the correct mode for the slide/negative in the holder.



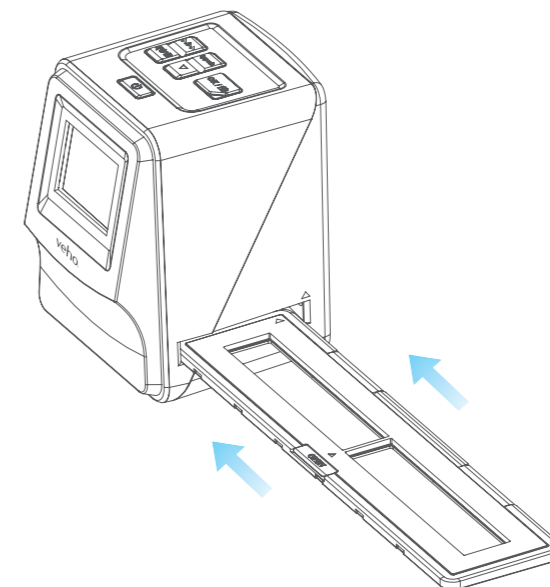
4. Insert the slide/negative holder into the right hand side of the scanner, as indicated by the ▲ symbol on the scanner and the slide/negative holder.



5. Align the slide/negative holder in the scanner using the LCD screen on the front.
6. Press the copy button to scan the slide/negative into a digital image. To get the best result, wait for 3-4 seconds for the scanner to adjust the brightness for each slide/negative before pressing the copy button.



7. After the brightness has automatically been set, you can manually adjust the exposure of the image before scanning. Press the EV/Delete Button to adjust the exposure Value (EV), then use the Up to Down button to adjust from +2EV to -2EV in increments of 0.5. The value of EV adjustment is shown at the bottom of the LCD screen.
8. Once you have scanned the first image in the holder, move the holder to the next position and repeat until you need to put new slides/negatives into the holder.

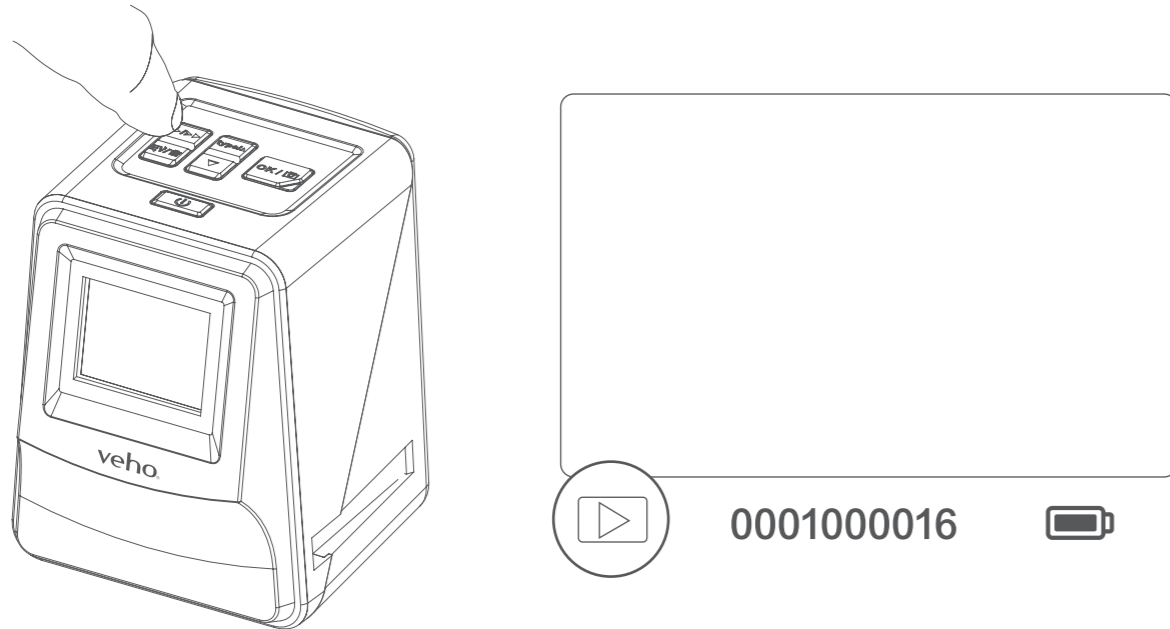


**Please note:** To save power, the Veho Scanner will go to sleep mode after 3 minutes of being inactive. You can come out of sleep mode by pressing any button on the scanner.

**If the Veho Scanner is inactive for 6 minutes, it will turn off automatically.**

## 7. Playback mode

1. You can use Playback mode to view the images that you have scanned onto the SD card.
2. Press the Playback button to enter playback mode:



3. Press the Up or Down button to change the selected image.
4. Press the playback button again to enter slideshow mode.



5. Press the Playback button again to go back to scanning mode.

## 8. Deleting images

1. Enter Playback mode, then select the image you want to delete.
2. Press the Delete button once, then Okay to delete the selected image.
3. Press the Delete button twice, then Okay to delete all images.
4. Press the Delete button three times then press the Okay button to format the SD card.

**Please note:** formatting the SD card will remove all files from the SD card, not just the images saved by the scanner.

## 9. Connecting the scanner to a computer.

1. Plug the USB cable into the rear of the scanner and to a USB port on the computer.
2. Press the Power button to turn the scanner on.
3. Use the Up or Down button to select Yes or No and press Okay.
4. Select Yes to view the files on your computer, the SD card will appear as a removable disc in "My Computer" or "This PC" for Windows users or on your desktop for Macintosh users.
5. Select No to use the scanner to scan slides/negatives while charging from a USB port.

## 10. Viewing images on a TV

The scanner is compatible with Mac and Windows operating systems, allowing you to copy the files directly from the SD card in the scanner without using a USB card reader. There is no software included or required to use the scanner on either operating system.

1. Set the TV to the correct input, and then connect the scanner to the TV using the 3.5mm jack to yellow RCA cable.
2. Turn the scanner on.
3. Press the Playback button.
4. Use the Up or Down button then the Okay button to select PAL or NTSC to match your region.
5. Press the Up or Down button to change the selected image.
6. Press the Playback button again to start a slideshow. You can use the Up or Down button to pause a slideshow, then press the Playback button to resume the slideshow.

## 11. Safety information and specifications

### Specifications

Image Sensor	1/2.33" 14 Mega CMOS Sensor,
Preview and Review	2.4" Color LCD Display
Lens Specification	F=4.8, f=12.95mm
Color Balance	Automatic
Exposure Control	Automatic & Manual adjustment

Support Film Size Auto Cropping	135 Negative & Slide (3:2) 110 Negative (4:3) (optional) 126 Negative (1:1) (optional)
Support Film Type Auto Converting	135 Slide Color Negative Film (135 ,110 & 126) Black & White Negative Film
Focusing	Fixed Focus
EV adjustment	+ - 2.0 EV
PC Interface	USB 2.0
Image Format	135 Negative 3:2 Ratio 110 Negative 4:3 Ratio 126 Negative 1:1 Ratio
Light Source	3 white LED
Power	From USB port, Li-ion 3.7V/ 1050mAh Battery,
TV System	NTSC and PAL
Dimension	14.4 (H) x 11.6 (W) x 11.9 (L) cm

**Icons & Indicators**

	Battery Full		Delete One
	Battery 2/3		Delete All
	Battery 1/3		Format SD Card
	Battery Empty		Yes
	135 Slide		No
	135 Negative Film		Card Error
	B/W 135 Negative Film		Card Full
	110 Negative Film		Card Lock
	126 Negative Film		Playback Mode
	PC-SD-Card Selection		Slide Show
	PC-SD-Card Link-Connected		Wait
	TV System Selection		
	EV Compensation Indicator		
	EV Compensation		
	Available number take in SD card		

**System Requirements**

PC System Requirements

- Pentium® P4 1.6GHz or equivalent AMD Athlon
- Free USB2.0 port
- 512MB RAM
- 500MB free hard disk space
- 1024 x 768 pixel colour monitor
- CD-ROM drive
- Windows® XP Service Pack II / Vista™, 32/64 bits  
Windows 7/Windows 8/Windows 10

Mac System Requirements

- PowerPC G5 or Intel Core Duo processor recommended
- Free USB2.0 port
- 768MB RAM
- 500MB free hard disk space
- 1024 x 768 colour monitor
- CD-ROM drive
- Mac 10.5 ~ Up



This symbol on the product or in the instructions means that your electrical and electronic equipment should be disposed at the end of its life separately from your household waste. There are separate collection systems for recycling in the EU. For more information, please contact the local authority or your retailer where you purchased the product.

Before using the VFS-014-SF (Veho Scanner), please ensure that you read and understand the safety precautions described below. Always ensure that the VFS-014-SF is operated correctly.

Never operate the VFS-014-SF inside of an aircraft or anywhere else where operation of such devices is restricted. Improper use creates the risk of serious accident.

Do not try to open the case of the VFS-014-SF or attempt to modify the VFS-014-SF in any way. High-voltage internal components create the risk of electric shock when exposed. Maintenance and repairs should be performed only by authorised service providers.

Keep the VFS-014-SF away from water and other liquids. Do not use the VFS-014-SF with wet hands. Never use the VFS-014-SF in the rain or snow. Moisture creates the danger of fire and electric shock.

Keep the VFS-014-SF and its accessories out of the reach of children and animals to prevent accidents or damage to the VFS-014-SF.

The VFS-014-SF may become slightly warm during use. This is normal and does not indicate malfunction.

If the exterior of the VFS-014-SF needs cleaning, wipe it with a soft, dry cloth.

If you notice smoke or a strange odour coming from the VFS-014-SF, turn the power off immediately. Take the VFS-014-SF to the nearest authorised service centre for repairing. Never attempt to repair the VFS-014-SF on your own.

Use only the recommended power accessories. Use of power sources not expressly recommended for the VFS-014-SF may lead to overheating, distortion of the equipment, fire, electrical shock or other hazards.

**FCC Notice**

This equipment has been tested and found to comply with the limits for a Class B Digitise device, pursuant to Part 15 of the FCC Rules. These limits are designed to provide reasonable protection against harmful interference in a residential installation. This equipment generates, uses and can radiate radio frequency energy. If not installed and used in accordance with the instruction, it may cause harmful interference to radio communication. However, there is no guarantee that interference will not occur in a particular installation. If this equipment does cause harmful interference to radio or television reception, which can be determined by turning the equipment on to off, the user is encouraged to try to correct the interference by one or more the following suggestion.

- Reorient or relocate the receiving antenna.
- Increase the distance between the equipment and the receiver.
- Connect the equipment to a different power outlet other than the one where the receiver is connected.
- Consult an experienced television or radio technician for help.

**CAUTION**

To comply with the limits for a Class B Digitise device, pursuant to Part 15 of the FCC Rules, this device must only be installed on computer equipment certified to comply with the Class B limits.

This unit may contain a microcomputer for signal processing and control function. In very rare situations, severe interference, noise from an external source, or static electricity may cause it to lockup. In the unlikely event that this should happen, turn off the unit, wait at least five seconds, and then turn it back on again.

**Other Veho Products**



**Pebble P1 10,400mAh Portable Charger**  
VPP-007-P1

**M7 Bluetooth Wireless Speaker**  
VSS-014-M7

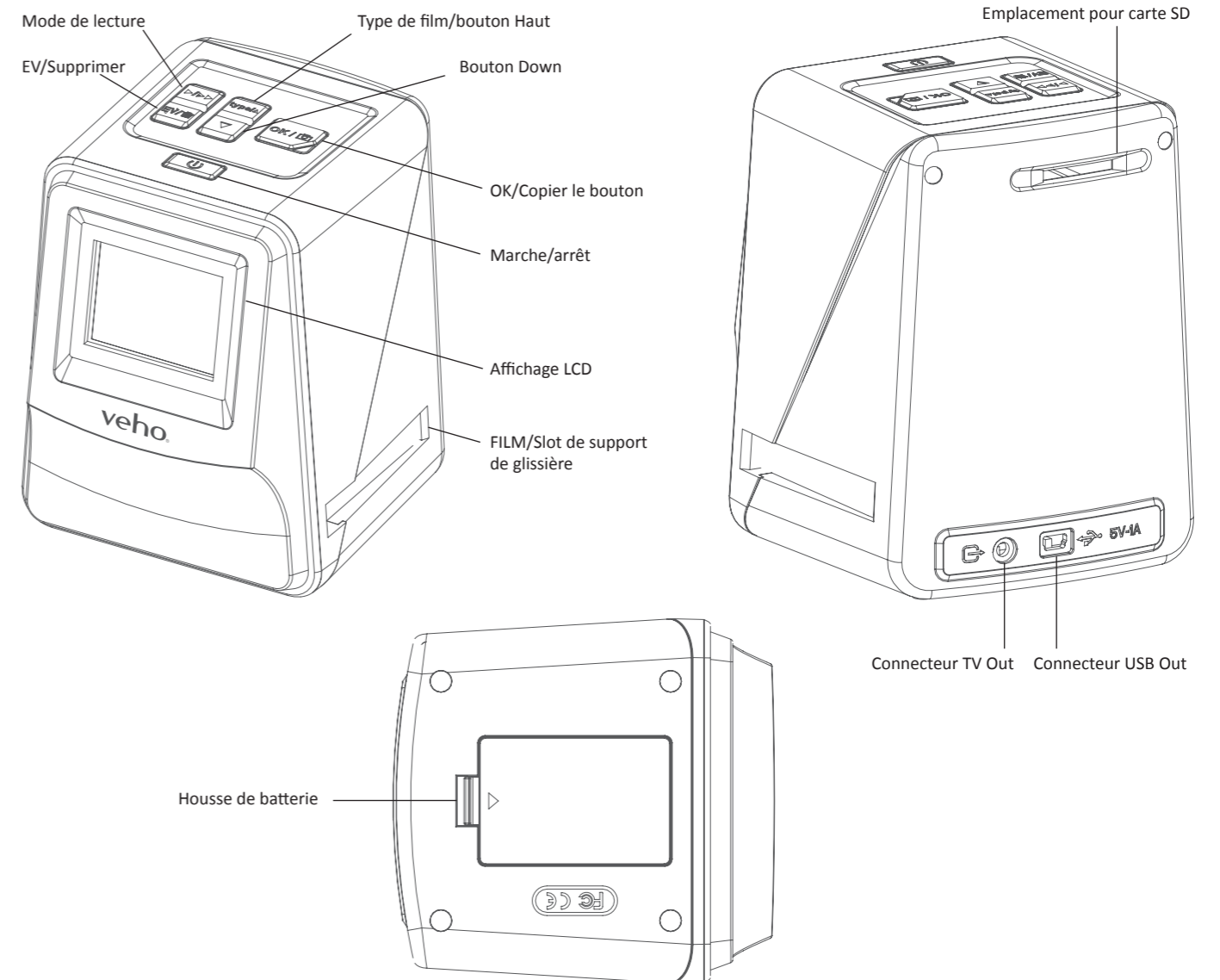


**USB Travel Adapter**  
VAA-200-TA1

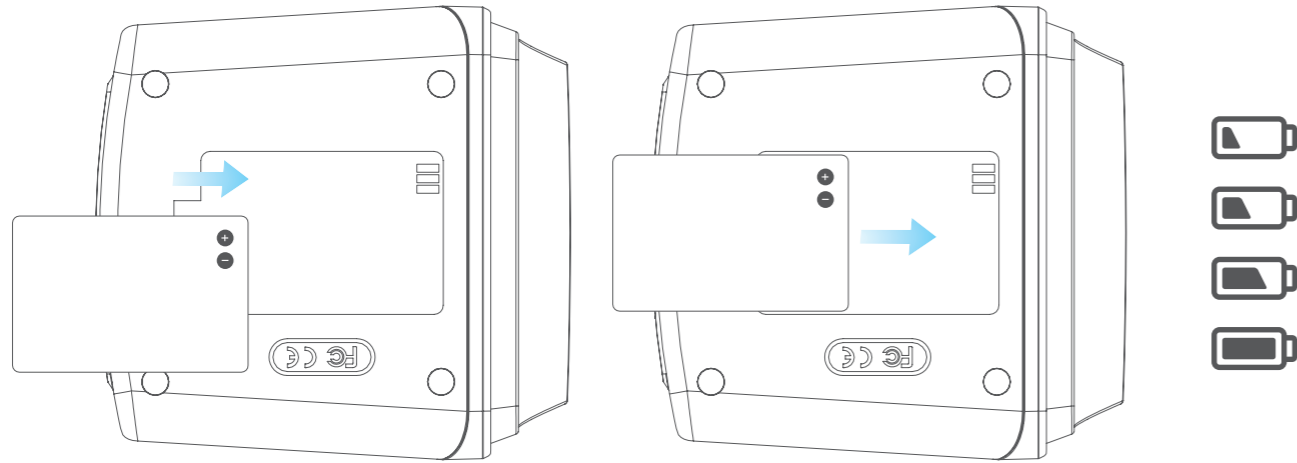
**1. Qu'est-ce qu'il y a dans la boîte?**

- Scanner Veho Smartfix SF-1
- 135 tiroir
- 135 bac négatif
- 110 bac négatif
- 126 tiroir négatif
- Brosse de nettoyage
- Câble USB USB-A vers Mini-B
- Prise 3,5 mm sur le câble RCA jaune
- Batterie aux ions lithium
- Guide de démarrage rapide

**2. Contrôles**



### 3. Installation et chargement de la batterie



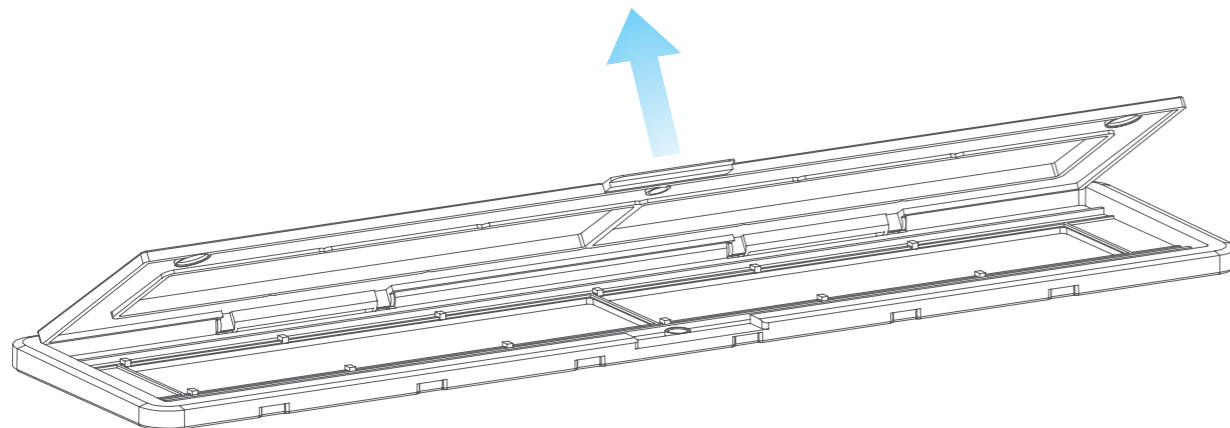
1. Insérez la batterie dans la base du scanner.
2. Connectez le câble USB Mini-B à l'arrière du scanner, puis branchez l'autre extrémité du câble USB dans un port USB sur un ordinateur ou un adaptateur secteur 5V / 1A.
3. Lors de la charge, une LED rouge s'allume. Lorsque la batterie est complètement chargée, la LED rouge s'éteint.

### 4. Voyant d'état

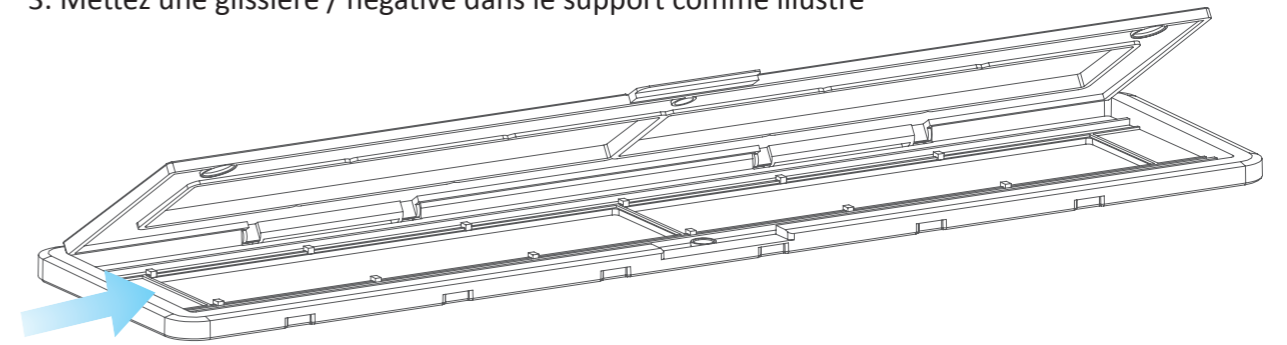
- Rouge** Le scanner Veho est éteint et la batterie est en cours de chargement.  
**Violet** Le scanner Veho est allumé et la batterie est en cours de chargement.  
**Bleu** Le scanner Veho est allumé.

### 5. Insérer des diapositives ou des négatifs dans le support

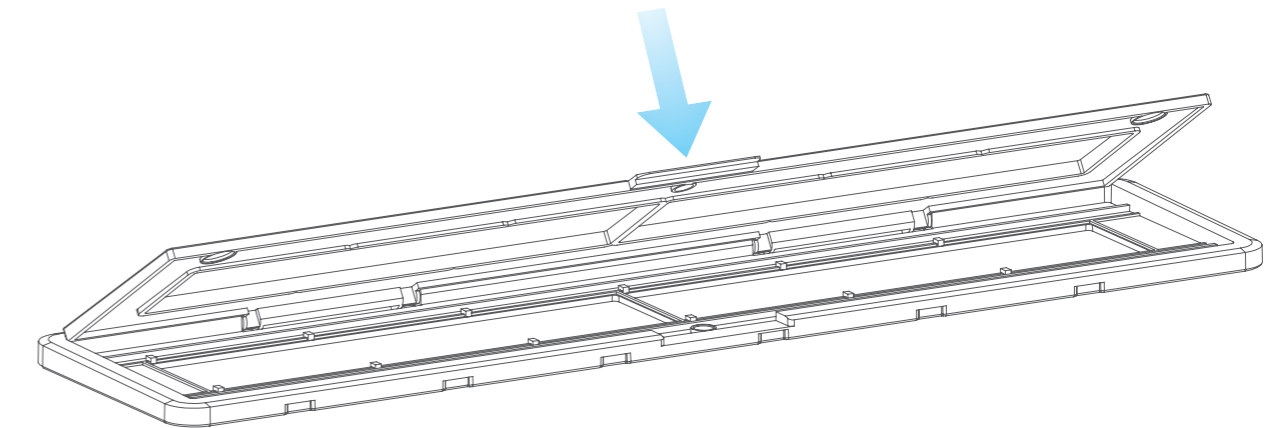
1. Placez le support de sorte que le côté brillant soit orienté vers le haut.
2. Ouvrez le support comme illustré



3. Mettez une glissière / négative dans le support comme illustré

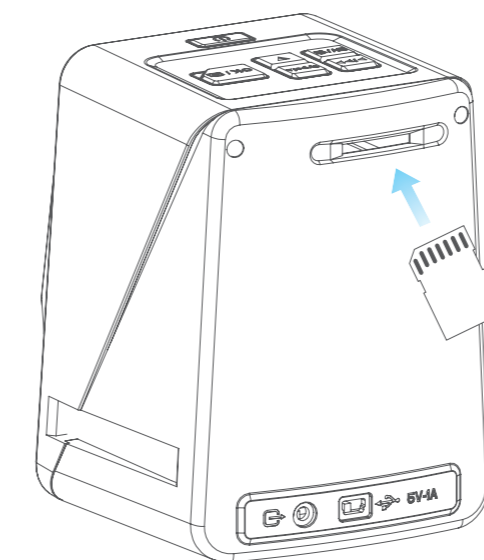


4. Fermez le support, en vous assurant que le plateau se ferme correctement.



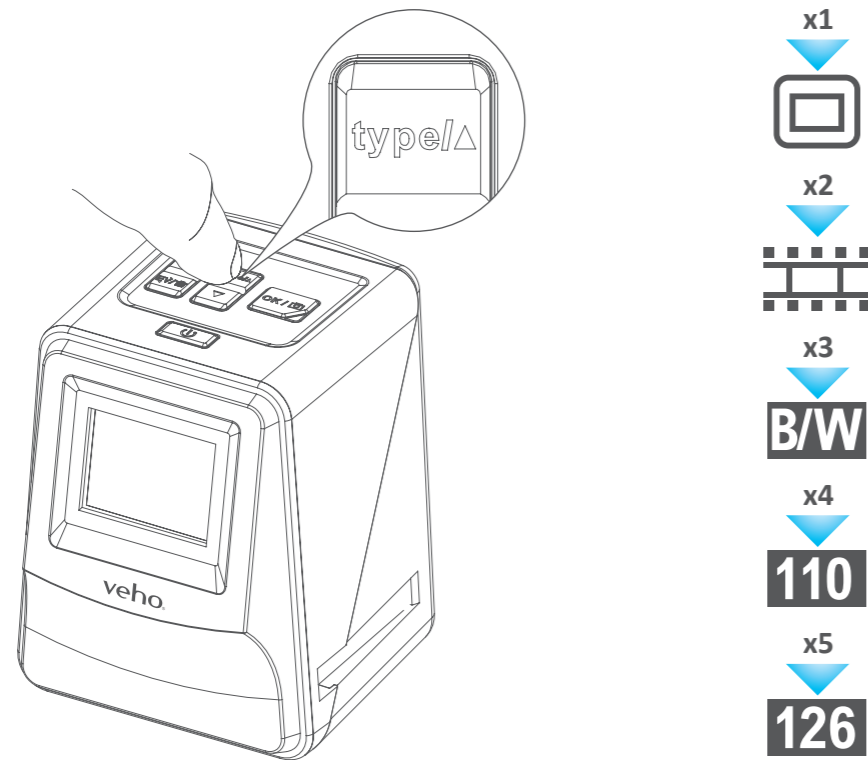
### 6. Utilisation du VFS-014-FS

1. Insérez une carte SD dans le scanner, en suivant l'illustration à l'arrière du scanner

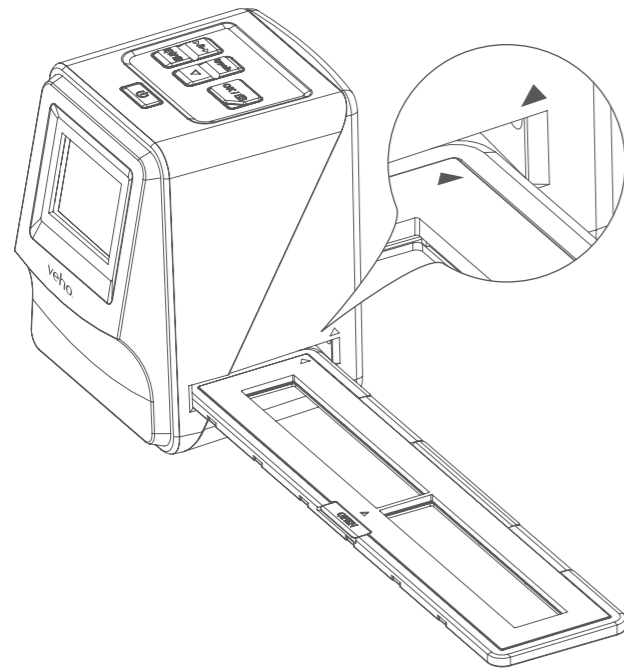




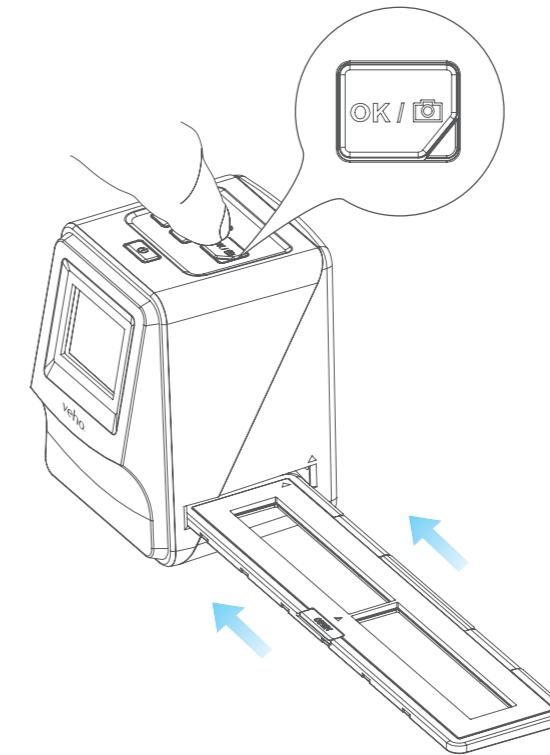
2. Appuyez sur le bouton d'alimentation pour mettre l'appareil sous tension.
3. Appuyez sur le bouton Type de film pour sélectionner le mode correct pour la diapositive / négatif dans le support.



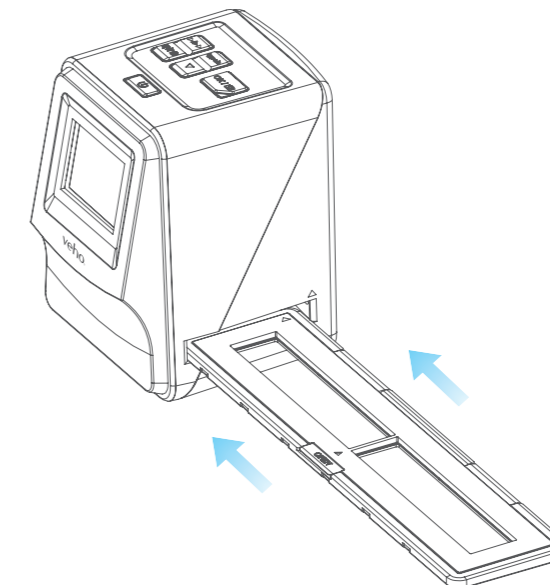
4. Insérez le tiroir / support négatif dans le côté droit du scanner, comme indiqué par le symbole ▲ sur le scanner et le support coulissant / négatif.



5. Alignez le support coulissant / négatif dans le scanner à l'aide de l'écran LCD à l'avant.
6. Appuyez sur le bouton de copie pour numériser la diapositive / négative dans une image numérique. Pour obtenir le meilleur résultat, attendez 3-4 secondes pour que le scanner ajuste la luminosité pour chaque diapositive / négatif avant d'appuyer sur le bouton de copie.



7. Une fois la luminosité réglée automatiquement, vous pouvez ajuster manuellement l'exposition de l'image avant la numérisation. Appuyez sur le bouton EV / Delete pour régler la valeur d'exposition (EV), puis utilisez le bouton Haut vers le bas pour régler de +2EV à -2EV par incréments de 0,5. La valeur du réglage EV est affichée au bas de l'écran LCD.
8. Une fois que vous avez scanné la première image du support, déplacez le support à la position suivante et répétez jusqu'à ce qu'il soit nécessaire de mettre de nouvelles diapositives / négatifs dans le support.

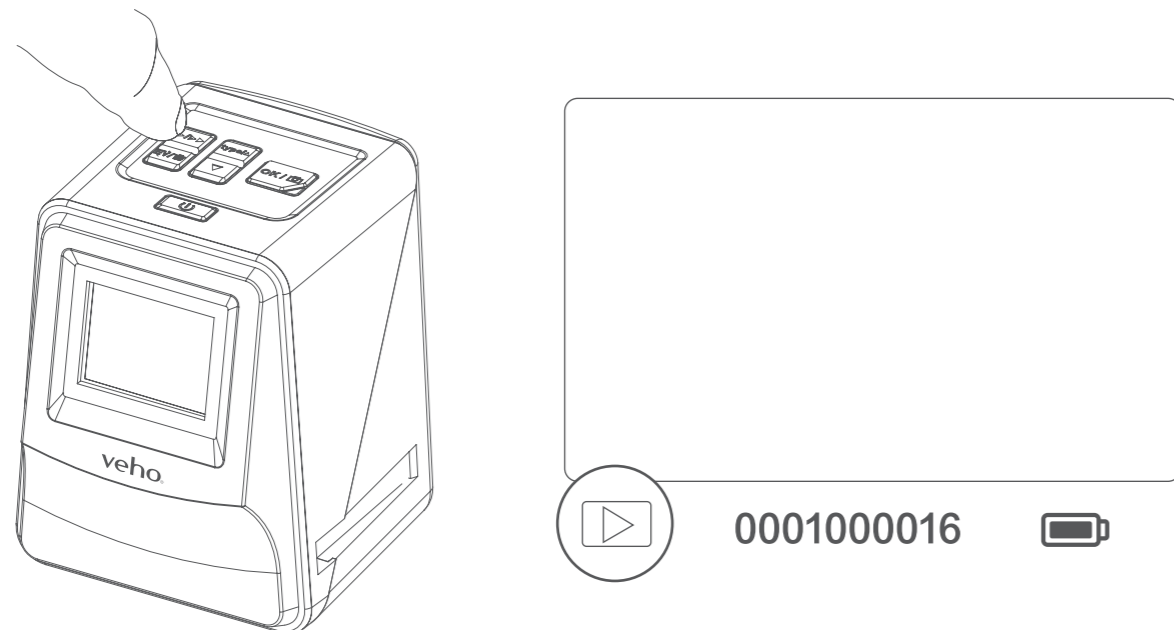


**Notez s'il vous plaît:** Pour économiser de l'énergie, le scanner Veho va au mode veille après 3 minutes d'inactivité. Vous pouvez sortir du mode veille en appuyant sur n'importe quel bouton du scanner.

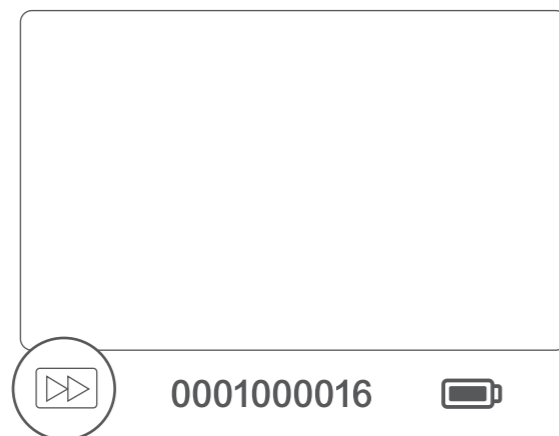
**Si le Veho Scanner est inactif pendant 6 minutes, il s'éteint automatiquement.**

## 7. Mode de lecture

1. Vous pouvez utiliser le mode de lecture pour afficher les images que vous avez numérisées sur la carte SD.
2. Appuyez sur le bouton de lecture pour accéder au mode de lecture:



3. Appuyez sur le bouton Haut ou Bas pour changer l'image sélectionnée
4. Appuyez à nouveau sur le bouton de lecture pour accéder au mode de diaporama



5. Appuyez à nouveau sur le bouton Lecture pour revenir au mode de numérisation.

## 8. Suppression d'images

1. Entrez en mode Lecture, puis sélectionnez l'image que vous souhaitez supprimer.
2. Appuyez une fois sur le bouton Supprimer, puis sur OK pour supprimer l'image sélectionnée
3. Appuyez deux fois sur le bouton Supprimer, puis sur OK pour supprimer toutes les images
4. Appuyez trois fois sur le bouton Supprimer, puis appuyez sur le bouton OK pour formater la carte SD.

**Remarque:** le formatage de la carte SD supprime tous les fichiers de la carte SD, et pas seulement les images enregistrées par le scanner.

## 9. Connexion du scanner à un ordinateur.

Le scanner est compatible avec les systèmes d'exploitation Mac et Windows, vous permettant de copier les fichiers directement à partir de la carte SD dans le scanner sans utiliser de lecteur de carte USB. Aucun logiciel n'est inclus ou n'est requis pour utiliser le scanner sur l'un ou l'autre système d'exploitation.

1. Branchez le câble USB à l'arrière du scanner et à un port USB de l'ordinateur.
2. Appuyez sur le bouton d'alimentation pour allumer le scanner
3. Utilisez les boutons Haut ou Bas pour sélectionner Oui ou Non et appuyez sur OK.
4. Sélectionnez Oui pour afficher les fichiers sur votre ordinateur, la carte SD apparaîtra comme un disque amovible dans «Mon ordinateur» ou «Ce PC» pour les utilisateurs de Windows ou sur votre ordinateur pour les utilisateurs de Macintosh.
5. Sélectionnez Non pour utiliser le scanner pour numériser des diapositives / négatifs pendant le chargement à partir d'un port USB.

## 10. Affichage d'images sur un téléviseur

1. Réglez le téléviseur sur l'entrée correcte, puis connectez le scanner au téléviseur à l'aide de la prise 3,5 mm sur le câble RCA jaune.
2. Allume le scanner.
3. Appuyez sur le bouton Lecture.
4. Utilisez le bouton Haut ou Bas puis le bouton OK pour sélectionner PAL ou NTSC pour correspondre à votre région.
5. Appuyez sur le bouton Haut ou Bas pour changer l'image sélectionnée
6. Appuyez à nouveau sur le bouton Lecture pour lancer un diaporama. Vous pouvez utiliser le bouton Haut ou Bas pour interrompre un diaporama, puis appuyez sur le bouton Lecture pour reprendre le diaporama.

## 11. Informations et spécifications de sécurité

### Caractéristiques

Capteur d'image	1 / 2.33" 14 capteur méga CMOS
Aperçu et revue	Écran LCD couleur 2,4 po
Spécification des lentilles	F = 4,8, f = 12,95 mm

Balance des couleurs	Automatique
Contrôle de l'exposition	Réglage automatique et manuel
Taille du film pris en charge	Auto Cropping 135 négatif et diapositive (3: 2) 110 négatif (4: 3) 126 négatif (1: 1)
Type de film pris en charge	135 Slide
Conversion automatique	Film négatif couleur (135, 110 et 126) Film négatif noir et blanc
Mise au point réparée	Concentrer
Réglage EV	+ - 2.0 EV
Interface PC	USB 2.0
Format d'image	135 Ratio 3: 2 négatif 110 Ratio 4: 3 négatif 126 Négatif 1: 1 Ratio
Source de lumière	3 LED blanche
Puissance	Du port USB, batterie Li-ion 3.7V / 1050mAh,
Système de télévision	NTSC et PAL
Dimensions	14,4 (H) x 11,6 (W) x 11,9 (L) cm

**Icônes et indicateurs**

	Batterie pleine		Delete?	Supprimer un
	Batterie 2/3		Delete all?	Supprimer tout
	Batterie 1/3		Format?	Format de la carte SD
	Batterie Vide		Yes	Oui
	135 Slide		No	Non
	135 Carte de film négatif			Erreur
	N/A 135 Film négatif		0%	Carte complète
	110 Film négatif			Verrouillage de carte
	126 Film négatif			Mode de lecture
	Sélection de la carte PC-SD			Diaporama
	Connexion PC-SD-Card connectée			Attendez
	Sélection du système TV			
	Indicateur de compensation EV			
	Compensation EV			
	Numéro disponible dans la carte SD			

**Configuration requise**

Exigences du système PC

- Pentium® P4 1.6GHz ou équivalent AMD Athlon
- Port USB2.0 gratuit
- 512 Mo de RAM
- 500 Mo d'espace disque libre
- Moniteur couleur de 1024 x 768 pixels
- lecteur de CD-ROM
- Windows® XP Service Pack II / Vista™, 32/64 bits
- Windows 7 / Windows 8 / Windows 10

Configuration système requise

- Le processeur PowerPC G5 ou Intel Core Duo est recommandé
- Port USB2.0 gratuit
- 768 Mo de RAM
- 500 Mo d'espace disque libre
- Moniteur couleur 1024 x 768
- lecteur de CD-ROM
- Mac 10.5 ~ Up

Ce symbole sur le produit ou dans les instructions signifie que vos équipements électriques et électroniques devraient être disposés en fin de vie séparément de vos ordures ménagères. Il existe des systèmes de collecte distincts pour le recyclage dans l'UE. Pour plus d'informations, contactez l'autorité locale ou votre détaillant où vous avez acheté le produit.

Avant d'utiliser le VFS-014-SF (Veho Scanner), assurez-vous de lire et de comprendre les consignes de sécurité décrites ci-dessous. Assurez-vous toujours que le VFS-014-SF fonctionne correctement.

N'utilisez jamais le VFS-014-SF à l'intérieur d'un avion ou ailleurs où le fonctionnement de ces appareils est restreint. Une mauvaise utilisation crée un risque d'accident grave.

N'essayez pas d'ouvrir le cas du VFS-014-SF ou tentez de modifier le VFS-014-SF de quelque façon que ce soit. Les composants internes haute tension créent le risque d'électrocution lorsqu'ils sont exposés. La maintenance et les réparations ne doivent être effectuées que par des fournisseurs de services autorisés.

Gardez le VFS-014-SF loin de l'eau et d'autres liquides. N'utilisez pas le VFS-014-SF avec les mains humides. N'utilisez jamais le VFS-014-SF sous la pluie ou la neige. L'humidité crée un risque d'incendie et de choc électrique.

Gardez le VFS-014-SF et ses accessoires hors de la portée des enfants et des animaux afin de prévenir les accidents ou les dommages au VFS-014-SF.

Le VFS-014-SF peut devenir légèrement chaud pendant l'utilisation. Ceci est normal et n'indique pas de dysfonctionnement.

Si l'extérieur du VFS-014-SF doit être nettoyé, essuyez-le avec un chiffon doux et sec.

Si vous remarquez une fumée ou une odeur étrange provenant du VFS-014-SF, mettez l'appareil hors tension immédiatement. Prenez le VFS-014-SF au centre de service agréé le plus proche pour la réparation. N'essayez jamais de réparer le VFS-014-SF seul.

Utilisez uniquement les accessoires d'alimentation recommandés. L'utilisation de sources d'énergie non expressément recommandées pour le VFS-014-SF peut entraîner une surchauffe, une distorsion de l'équipement, des incendies, des chocs électriques ou d'autres risques.

**Avis FCC**

Cet équipement a été testé et s'est conformé aux limites d'un dispositif de numérisation de classe B, conformément à la partie 15 des règles de la FCC. Ces limites sont conçues pour fournir une protection raisonnable contre les interférences nuisibles dans une installation résidentielle. Cet équipement génère, utilise et peut émettre de l'énergie radiofréquence. Si elle n'est pas installée et utilisée conformément aux instructions, elle peut causer des interférences nuisibles à la communication radio. Cependant, il n'y a aucune garantie que des interférences ne se produiront pas dans une installation particulière. Si cet équipement provoque des interférences nuisibles à la réception

de la radio ou de la télévision, ce qui peut être déterminé en allumant l'équipement, l'utilisateur est encouragé à essayer de corriger les interférences en prenant une ou plusieurs des suggestions suivantes.

- Réorientez ou déménagez l'antenne de réception.
- Augmenter la distance entre l'équipement et le récepteur.
- Connectez l'équipement à une prise de courant différente de celle où le récepteur est connecté.
- Consultez un technicien expérimenté de télévision ou de radio pour obtenir de l'aide.

## MISE EN GARDE

Pour respecter les limites d'un appareil de numérisation de classe B, conformément à la partie 15 des règles de la FCC, cet appareil doit uniquement être installé sur un équipement informatique certifié conforme aux limites de classe B.

Cette unité peut contenir un micro-ordinateur pour le traitement du signal et la fonction de contrôle. Dans des situations très rares, des interférences graves, du bruit provenant d'une source externe ou de l'électricité statique peuvent l'empêcher de se bloquer. Dans le cas improbable où cela se produirait, éteignez l'appareil, attendez au moins cinq secondes, puis rallumez-le.

## Autres produits Veho



**Pebble P1 10,400mAh Portable Charger**  
VPP-007-P1

**M7 Bluetooth Wireless Speaker**  
VSS-014-M7

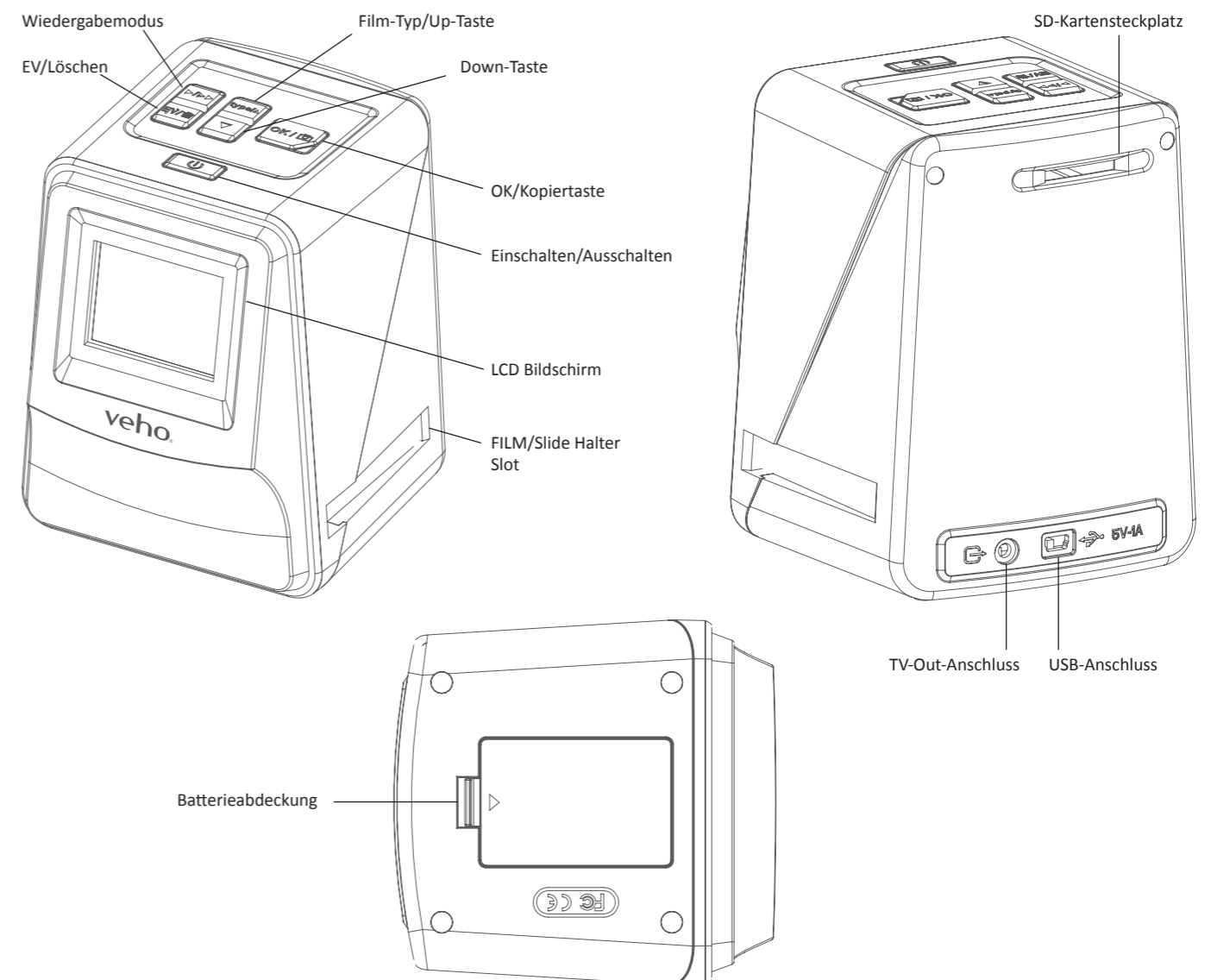


**USB Travel Adapter**  
VAA-200-TA1

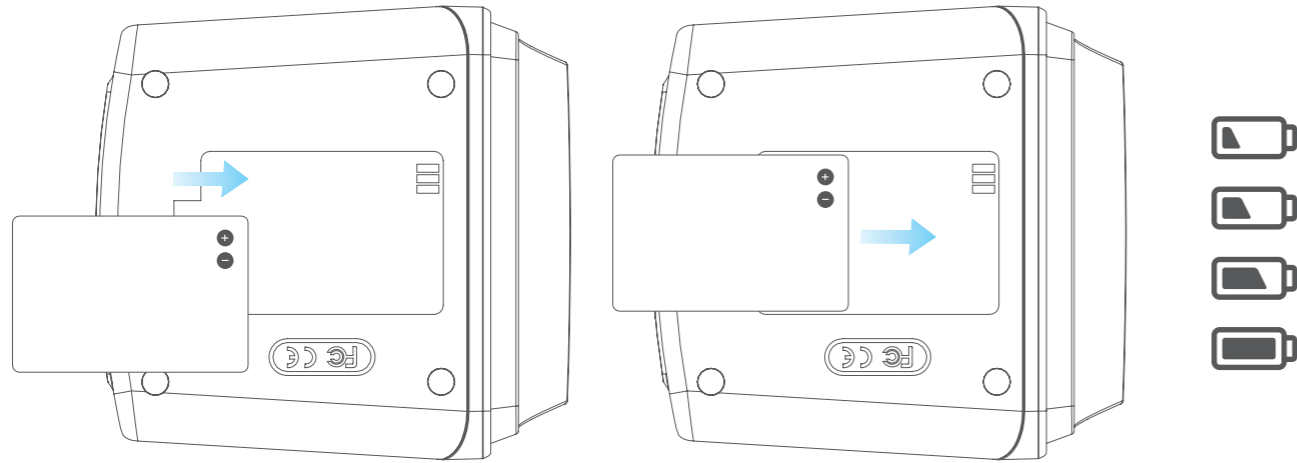
## 1. Was ist in der Box?

- Veho Smartfix SF-1 Scanner
- 135 Schieberfach
- 135 negatives Tablett
- 110 negatives Tablett
- 126 negatives Tablett
- Reinigungsbürste
- USB-A zu Mini-B USB-Kabel
- 3,5 mm Klinke zum gelben RCA Kabel
- Lithium-Ionen-Batterie
- Schnellstartanleitung

## 2. Steuert



### 3. Batterie einlegen und aufladen



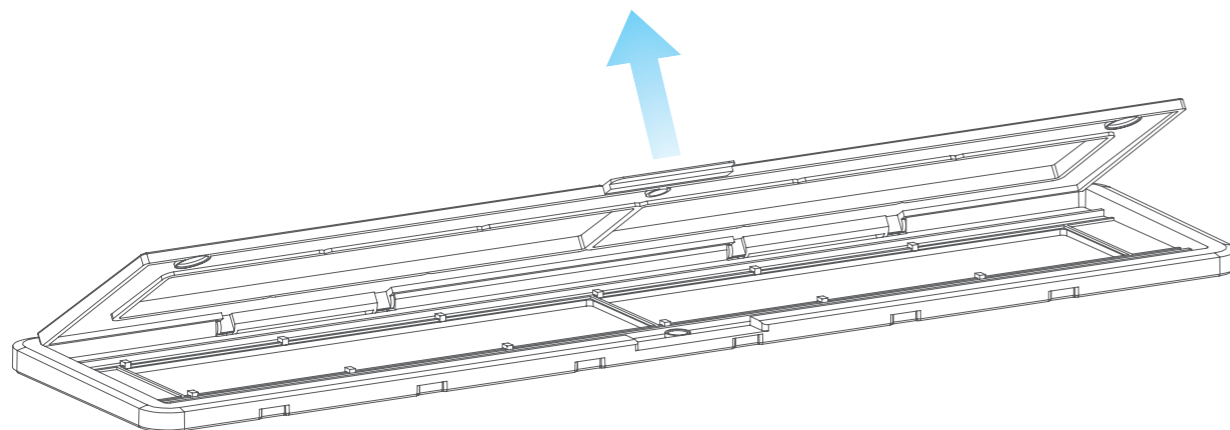
1. Legen Sie den Akku in die Unterseite des Scanners ein.
2. Schließen Sie das Mini-B USB-Kabel an die Rückseite des Scanners an, und stecken Sie das andere Ende des USB-Kabels in einen USB-Anschluss an einem Computer oder 5V / 1A Netzadapter.
3. Beim Aufladen leuchtet eine rote LED auf. Wenn der Akku vollständig aufgeladen ist, schaltet sich die rote LED aus.

### 4. Status-LED

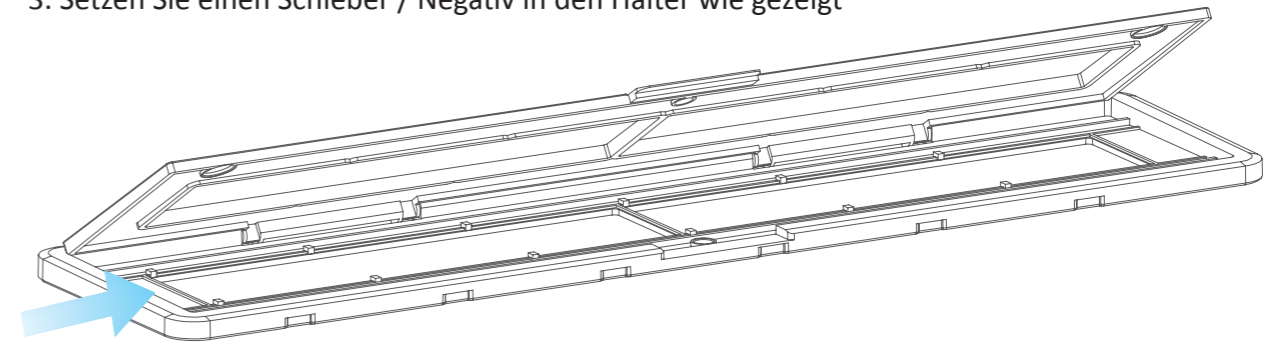
- Rot** Der Veho Scanner ist ausgeschaltet und der Akku wird geladen.
- Lila** Der Veho Scanner ist eingeschaltet und der Akku wird geladen.
- Blau** Der Veho Scanner ist eingeschaltet.

### 5. Einfügen von Folien oder Negativen in den Halter

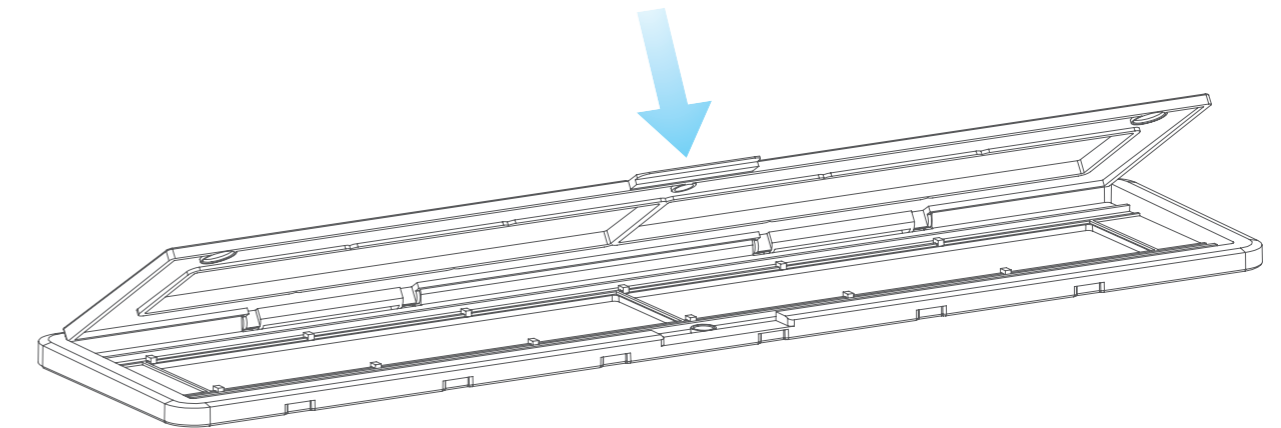
1. Legen Sie den Halter so, dass die glänzende Seite nach oben zeigt.
2. Öffnen Sie den Halter wie abgebildet



### 3. Setzen Sie einen Schieber / Negativ in den Halter wie gezeigt

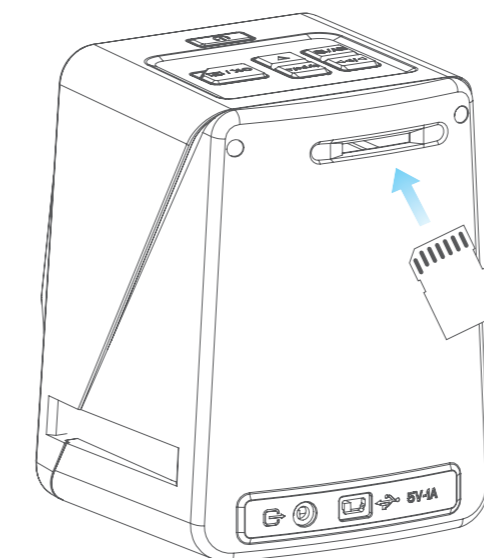


### 4. Schließen Sie den Halter und achten Sie darauf, dass das Tablett richtig geschlossen ist.

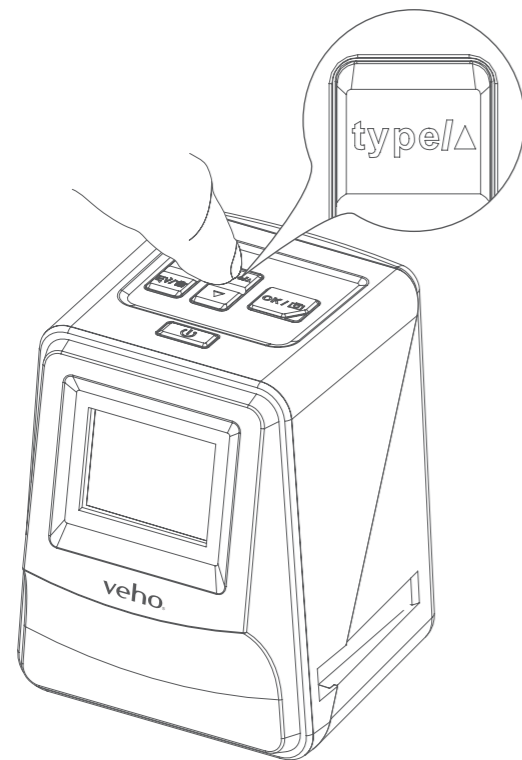


### 6. Verwendung des VFS-014-FS

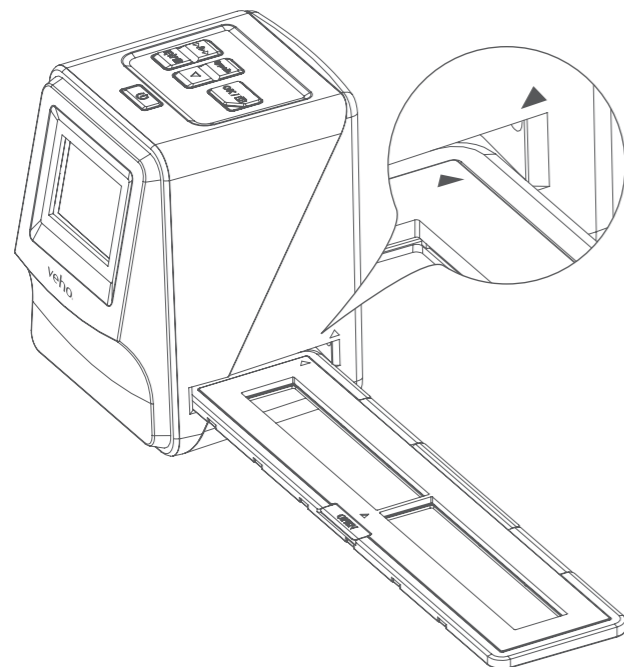
1. Setzen Sie eine SD-Karte in den Scanner ein, und folgen Sie der Abbildung auf der Rückseite des Scanners



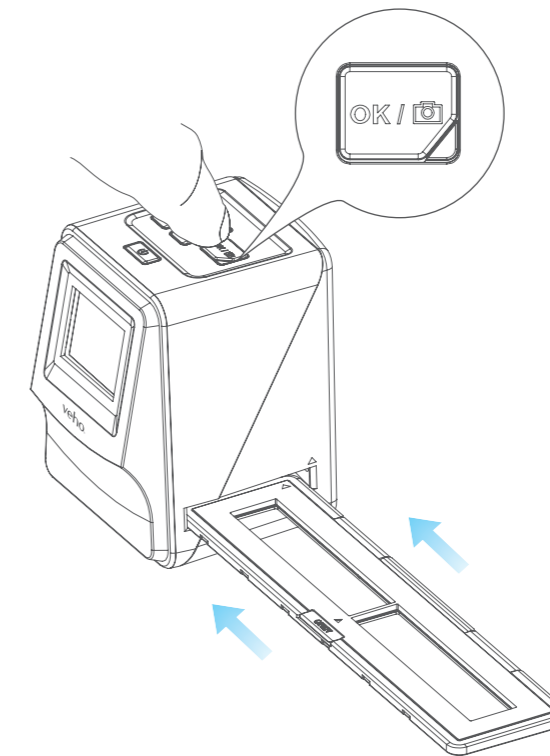
2. Drücken Sie den Netzschalter, um das Gerät einzuschalten.
3. Drücken Sie die Taste Film Type, um den richtigen Modus für die Folie / Negativ im Halter auszuwählen.



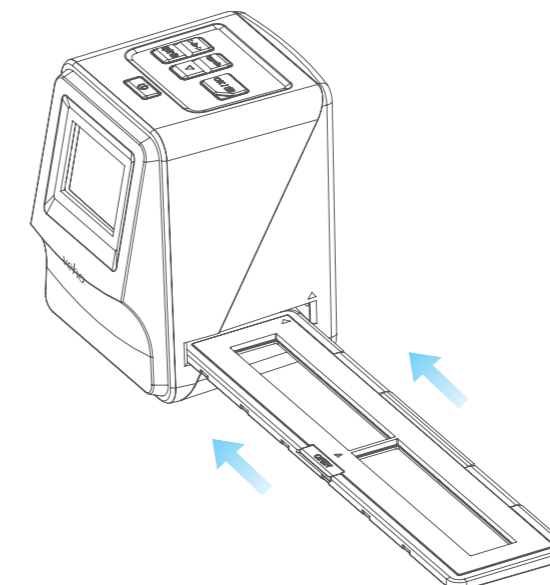
4. Setzen Sie den Schieber / Negativhalter in die rechte Seite des Scanners ein, wie durch das Symbol ▲ auf dem Scanner und den Schieber / Negativhalter angezeigt.



5. Richten Sie den Schieber / Negativhalter im Scanner mit dem LCD-Bildschirm auf der Vorderseite aus.
6. Drücken Sie die Kopiertaste, um die Folie / Negativ in ein digitales Bild zu scannen. Um das beste Ergebnis zu erhalten, warten Sie 3-4 Sekunden, bis der Scanner die Helligkeit für jede Folie / Negativ anpasst, bevor Sie die Kopiertaste drücken.



7. Nachdem die Helligkeit automatisch eingestellt wurde, können Sie die Belichtung des Bildes vor dem Scannen manuell einstellen. Drücken Sie die Taste EV / Delete, um den Belichtungswert (EV) einzustellen. Verwenden Sie dann die Aufwärts-Ab-Taste, um von +2EV auf -2EV in Schritten von 0,5 einzustellen. Der Wert der EV-Einstellung wird am unteren Rand des LCD-Bildschirms angezeigt.
8. Sobald Sie das erste Bild im Halter gescannt haben, bewegen Sie den Halter in die nächste Position und wiederholen Sie, bis Sie neue Folien / Negative in den Halter legen müssen.

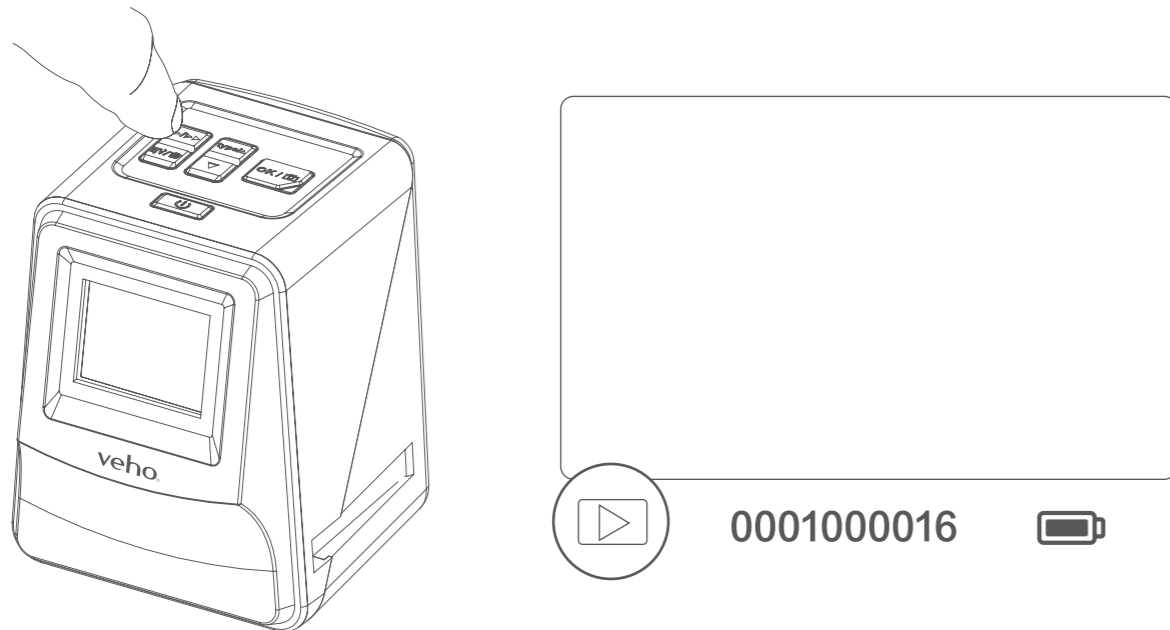


**Bitte beachten Sie:** Um den Strom zu sparen, wird der Veho Scanner nach 3 Minuten inaktiv bleiben. Sie können aus dem Ruhemodus kommen, indem Sie eine beliebige Taste auf dem Scanner drücken.

Wenn der Veho Scanner für 6 Minuten inaktiv ist, wird er automatisch ausgeschaltet.

## 7. Wiedergabemodus

1. Mit dem Wiedergabemodus können Sie die Bilder ansehen, die Sie auf die SD-Karte gescannt haben.
2. Drücken Sie die Wiedergabetaste, um in den Wiedergabemodus zu gelangen:



3. Drücken Sie die Nach-oben- oder Nach-unten-Taste, um das ausgewählte Bild zu ändern
4. Drücken Sie die Wiedergabetaste erneut, um den Diashow-Modus aufzurufen



5. Drücken Sie die Wiedergabetaste erneut, um zum Scan-Modus zurückzukehren.

## 8. Löschen von Bildern

1. Geben Sie den Wiedergabemodus ein, und wählen Sie dann das Bild aus, das Sie löschen möchten.
2. Drücken Sie einmal die Taste "Löschen" und dann "Okay", um das ausgewählte Bild zu löschen
3. Drücken Sie zweimal die Taste "Löschen" und dann "Okay", um alle Bilder zu löschen
4. Drücken Sie dreimal die Löschtaste und drücken Sie dann die Okay-Taste, um die SD-Karte zu formatieren.

**Bitte beachten Sie:** Die Formatierung der SD-Karte entfernt alle Dateien von der SD-Karte, nicht nur die vom Scanner gespeicherten Bilder.

## 9. Anschließen des Scanners an einen Computer.

Der Scanner ist mit Mac- und Windows-Betriebssystemen kompatibel, so dass Sie die Dateien direkt von der SD-Karte im Scanner kopieren können, ohne einen USB-Kartenleser zu verwenden. Es ist keine Software enthalten oder erforderlich, um den Scanner auf beiden Betriebssystemen zu verwenden.

1. Stecken Sie das USB-Kabel in die Rückseite des Scanners und an einen USB-Port am Computer.
2. Drücken Sie den Netzschalter, um den Scanner einzuschalten
3. Verwenden Sie die Nach-oben- oder Nach-unten-Taste, um Ja oder Nein auszuwählen und drücken Sie Okay.
4. Wählen Sie Ja, um die Dateien auf Ihrem Computer anzuzeigen. Die SD-Karte wird als "Wechseldatenträger" oder "Dieser PC" für Windows-Benutzer oder auf Ihrem Desktop für Macintosh-Benutzer als Wechseldatenträger angezeigt.
5. Wählen Sie Nein, um den Scanner zu verwenden, um Folien / Negative während des Ladevorgangs von einem USB-Port zu scannen.

## 10. Anzeigen von Bildern auf einem Fernseher

1. Stellen Sie das Fernsehgerät auf den richtigen Eingang und verbinden Sie den Scanner mit dem 3,5-mm-Klinkenstecker mit dem gelben RCA-Kabel.
2. Schalten Sie den Scanner ein.
3. Drücken Sie die Wiedergabetaste.
4. Verwenden Sie die Aufwärts- oder Abwärts-Taste, dann die Okay-Taste, um PAL oder NTSC auszuwählen, um mit Ihrer Region übereinzustimmen.
5. Drücken Sie die Nach-oben- oder Nach-unten-Taste, um das ausgewählte Bild zu ändern
6. Drücken Sie die Wiedergabetaste erneut, um eine Diashow zu starten. Sie können die Aufwärts- oder Abwärts-Taste verwenden, um eine Diashow anzuhalten, und drücken Sie dann die Wiedergabetaste, um die Diashow fortzusetzen.

## 11. Sicherheitshinweise und Spezifikationen

### Technische Daten

Bildsensor	1 / 2,33" 14 Mega CMOS Sensor
Vorschau und Bewertung	2.4" Farb-LCD-Anzeige
Objektiv Spezifikation	F = 4,8, f = 12,95 mm
Farbbalance	Automatisch
Belichtungssteuerung	Automatische und manuelle Einstellung
Unterstützte Filmgröße	Auto Cropping 135 Negative & Slide (3: 2) 110 Negativ (4: 3) 126 Negativ (1: 1)
Unterstützter Filmtyp Auto Converting	135 rutschen Farbnegativfilm (135, 110 & 126) Black & White Negative Film
Fokussierung feste	Fokus
EV-Einstellung	+ - 2,0 EV
PC-Schnittstelle	USB 2.0
Bildformat	135 Negative 3: 2-Verhältnis 110 Negatives 4: 3 Verhältnis 126 Negatives 1: 1 Verhältnis
Lichtquelle	3 weiße LED
Leistung	Von USB-Hafen, Li-Ion 3.7V / 1050mAh Batterie,
TV-System	NTSC und PAL
Maße	14,4 (H) x 11,6 (W) x 11,9 (L) cm

### Icons & Indikatoren

	Batterie voll		Delete?	Löschen eines
	Batterie 2/3		Delete all?	Alles löschen
	Batterie 1/3		Format?	SD-Karte formatieren
	Akku leer		Yes	Ja
	135 rutschen		No	Nein
	135 Negative Filmkarte		X	Fehler
	B / W 135 Negativfilm		0%	Karte voll

	110 Negativfilm
	126 Negativfilm
	PC-SD-Kartenauswahl
	PC-SD-Karte Link-Verbunden
	TV-Systemauswahl
	EV Kompensationsindikator
	EV-Kompensation
	Verfügbare Nummer in SD-Karte nehmen

	Kartensperre
	Wiedergabemodus
	Diashow
	Warte ab

### System Anforderungen

#### PC-Systemanforderungen

- Pentium® P4 1.6GHz oder gleichwertig AMD Athlon
- Freier USB2.0 Port
- 512MB RAM
- 500 MB freier Festplattenspeicher
- 1024 x 768 Pixel Farbmonitor
- CD-ROM-Laufwerk
- Windows® XP Service Pack II / Vista™, 32/64 Bits  
Windows 7 / Windows 8 / Windows 10

#### Mac Systemanforderungen

- PowerPC G5 oder Intel Core Duo Prozessor empfohlen
- Freier USB2.0 Port
- 768MB RAM
- 500 MB freier Festplattenspeicher
- 1024 x 768 Farbmonitor
- CD-ROM-Laufwerk
- Mac 10.5 ~ Up

Dieses Symbol auf dem Produkt oder in der Anleitung bedeutet, dass Ihr Elektro- und Elektronikgerät am Ende seiner Lebensdauer getrennt von Ihrem Hausmüll entsorgt werden muss. Es gibt getrennte Sammelsysteme für das Recycling in der EU. Für weitere Informationen wenden Sie sich bitte an die örtliche Behörde oder Ihren Händler, bei dem Sie das Produkt gekauft haben.

Bevor Sie den VFS-014-SF (Veho Scanner) verwenden, stellen Sie bitte sicher, dass Sie die unten beschriebenen Sicherheitsvorkehrungen lesen und verstehen. Achten Sie stets darauf, dass der VFS-014-SF korrekt betrieben wird.

Betreiben Sie niemals den VFS-014-SF innerhalb eines Flugzeugs oder irgendwo anders, wo der Betrieb solcher Geräte eingeschränkt ist. Unsachgemäße Verwendung schafft das Risiko eines schweren Unfalls.



Versuchen Sie nicht, den Fall des VFS-014-SF zu öffnen oder den VFS-014-SF in irgendeiner Weise zu modifizieren. Hochspannungs-Innenkomponenten erzeugen das Risiko eines elektrischen Schlags, wenn sie ausgesetzt sind. Wartungs- und Reparaturarbeiten dürfen nur von autorisierten Serviceanbietern durchgeführt werden.

Halten Sie den VFS-014-SF von Wasser und anderen Flüssigkeiten fern. Verwenden Sie den VFS-014-SF nicht mit nassen Händen. Benutzen Sie den VFS-014-SF niemals im Regen oder Schnee. Feuchtigkeit erzeugt die Gefahr von Feuer und Stromschlag.

Halten Sie den VFS-014-SF und sein Zubehör außerhalb der Reichweite von Kindern und Tieren, um Unfälle oder Schäden am VFS-014-SF zu vermeiden.

Der VFS-014-SF kann während des Gebrauchs leicht warm werden. Dies ist normal und zeigt keine Störung an.

Wenn das Äußere des VFS-014-SF gereinigt werden muss, wischen Sie es mit einem weichen, trockenen Tuch ab.

Wenn Sie Rauch oder einen seltsamen Geruch aus dem VFS-014-SF bemerken, schalten Sie das Gerät sofort aus. Nehmen Sie den VFS-014-SF zum nächstgelegenen Service-Center zur Reparatur. Versuchen Sie niemals, den VFS-014-SF selbst zu reparieren.

Verwenden Sie nur das empfohlene Netzteil. Die Verwendung von Stromquellen, die nicht ausdrücklich für den VFS-014-SF empfohlen werden, kann zu Überhitzung, Verzerrung des Gerätes, Feuer, Stromschlag oder anderen Gefahren führen.

#### FCC Hinweis

Dieses Gerät wurde getestet und entspricht den Grenzwerten für ein Gerät der Klasse B, gemäß Teil 15 der FCC-Bestimmungen. Diese Grenzwerte sind so ausgelegt, dass sie einen angemessenen Schutz gegen schädliche Störungen in einer Wohnanlage bieten. Dieses Gerät erzeugt und verwendet Hochfrequenzenergie. Wenn es nicht gemäß den Anweisungen installiert und verwendet wird, kann es zu schädlichen Störungen der Funkkommunikation kommen. Es besteht jedoch keine Garantie, dass bei einer bestimmten Installation keine Störungen auftreten. Wenn dieses Gerät schädliche Störungen des Radio- oder Fernsehempfangs verursacht, die durch Einschalten des Gerätes bestimmt werden können, wird der Benutzer aufgefordert, die Störung durch einen oder mehrere der folgenden Vorschläge zu beheben.

- Die Empfangsantenne neu ausrichten oder verlegen.
- Vergrößern Sie den Abstand zwischen dem Gerät und dem Empfänger.
- Schließen Sie das Gerät an eine andere Steckdose an, als die, an der der Empfänger angeschlossen ist.
- Wenden Sie sich an einen erfahrenen Fernseh- oder Radiotechniker.

#### VORSICHT

Um die Grenzwerte für ein Klasse-B-Digitalisierungsgerät gemäß Teil 15 der FCC-Regeln einzuhalten, darf dieses Gerät nur auf Computergeräten installiert werden, die gemäß den Grenzwerten der Klasse B zertifiziert sind.

Dieses Gerät kann einen Mikrocomputer zur Signalverarbeitung und Steuerfunktion enthalten. In sehr seltenen Situationen können schwere Störungen, Geräusche von einer externen Quelle oder statische Elektrizität dazu führen, dass sie sich verriegeln. In dem unwahrscheinlichen Fall, dass dies geschehen sollte, schalte das Gerät aus, warte mindestens fünf Sekunden und schalte es dann wieder ein.

## Andere Veho Produkte



**Pebble P1 10,400mAh Portable Charger**  
VPP-007-P1



**M7 Bluetooth Wireless Speaker**  
VSS-014-M7

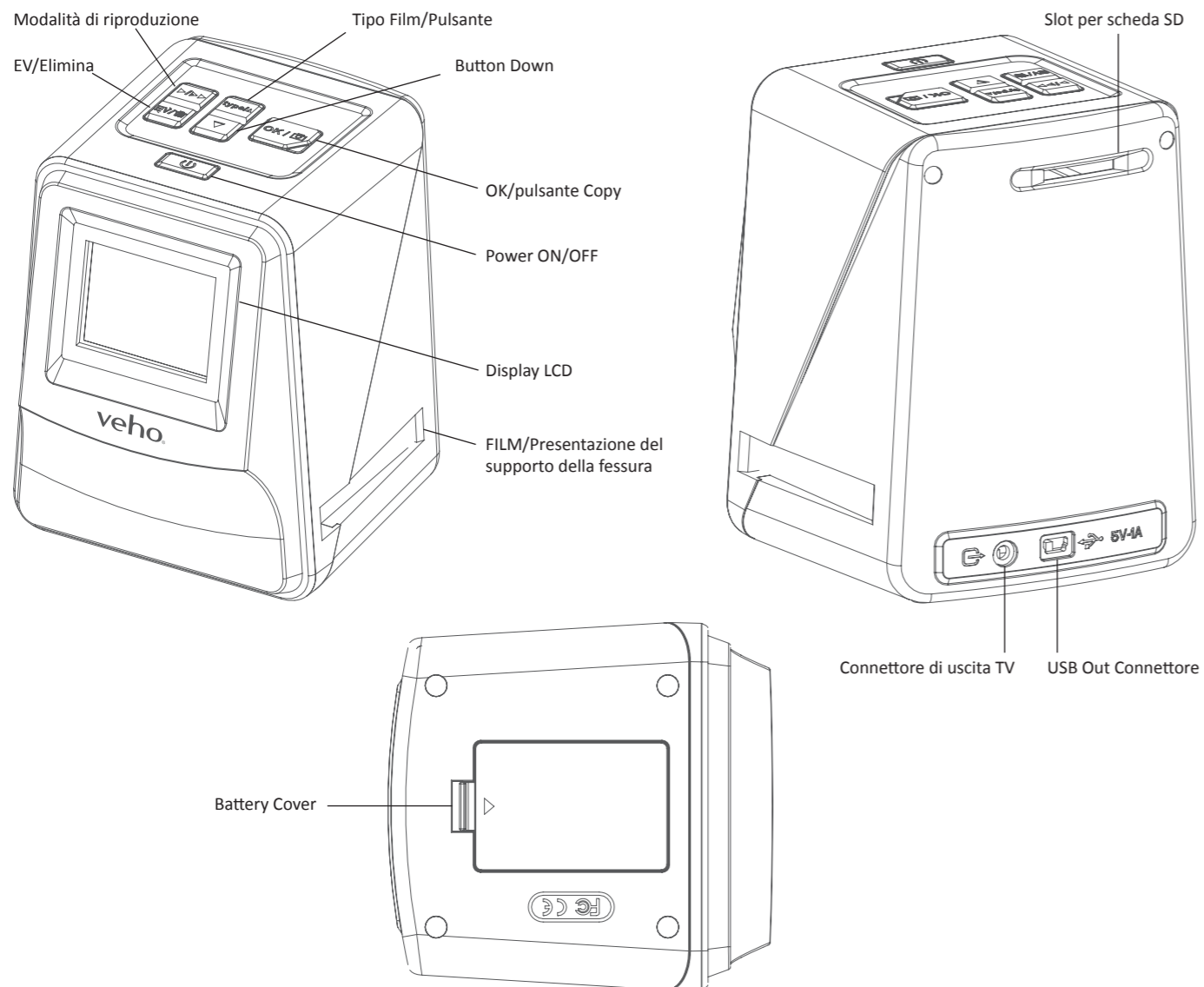


**USB Travel Adapter**  
VAA-200-TA1

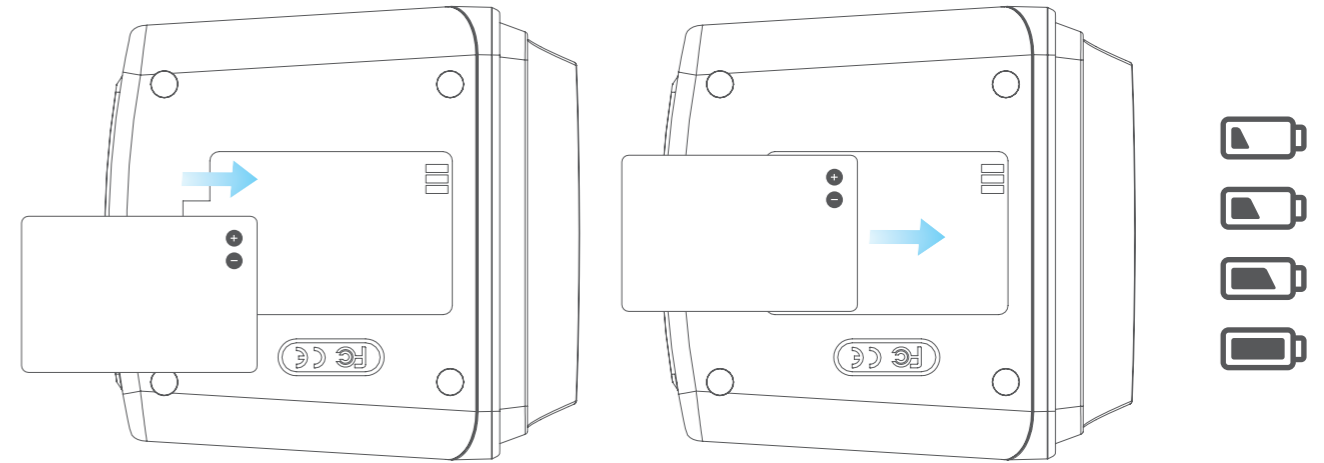
### 1. Che cosa c'è nella scatola?

- Veho Smartfix SF-1 Scanner
- 135 cassetto scorrevole
- 135 vassoio negativo
- 110 vassoio negativo
- 126 vassoio negativo
- Spazzolino di pulizia
- USB-A a USB mini-B
- jack da 3,5 mm al cavo RCA giallo
- Batteria agli ioni di litio
- Guida Rapida

### 2. Controlli



### 3. Installazione e ricarica della batteria



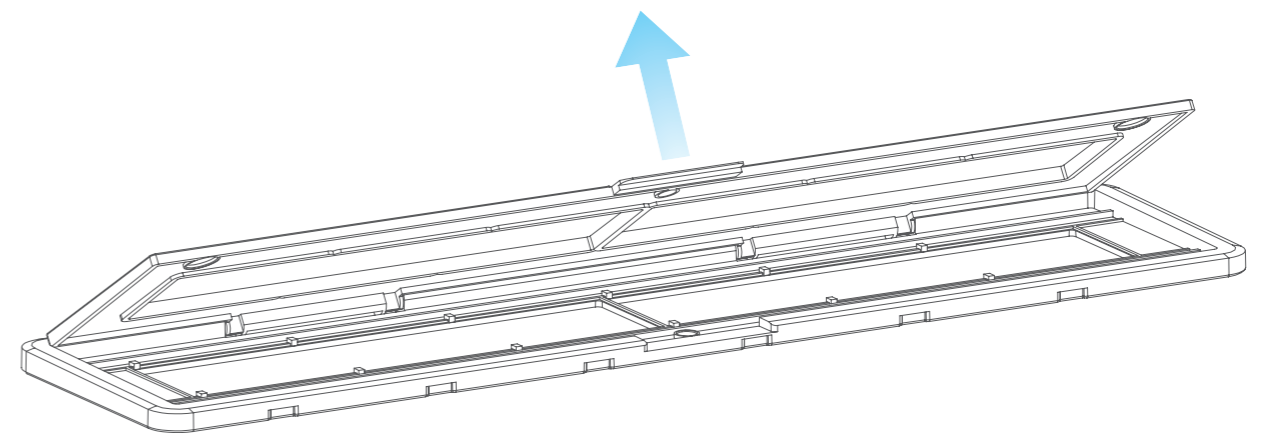
1. Inserire la batteria nella base dello scanner.
2. Collegare il cavo USB Mini-B al retro dello scanner, quindi collegare l'altra estremità del cavo USB in una porta USB del computer o 5V / 1A Alimentatore.
3. Durante la carica, un LED rosso si accende. Quando la batteria è completamente carica, il LED rosso si spegne.

### 4. LED di stato

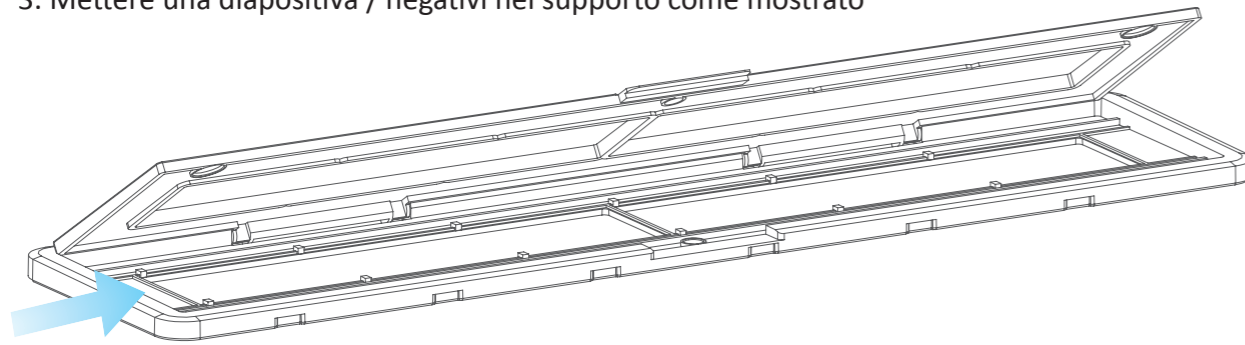
- Rosso** La Veho Scanner è spento e la batteria è in carica.
- Viola** La Veho Scanner è acceso e la batteria è in carica.
- Blu** Il Veho scanner sia acceso.

### 5. Inserimento diapositive o negativi nel supporto

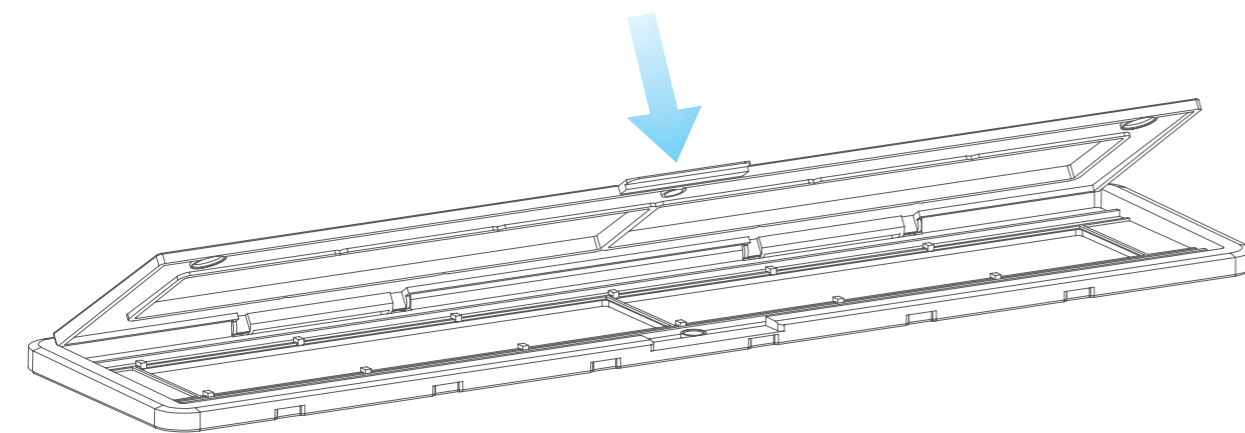
1. Posizionare il supporto in modo che il lato lucido rivolto verso l'alto.
2. Aprire il supporto come illustrato



3. Mettere una diapositiva / negativi nel supporto come mostrato

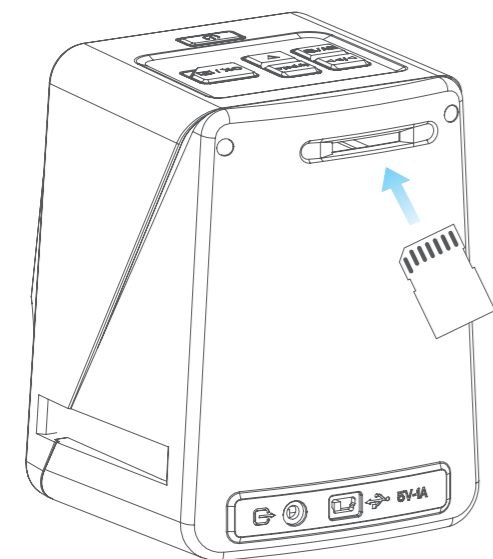


4. Chiudere il fermo, assicurandosi che il vassoio si chiude correttamente.



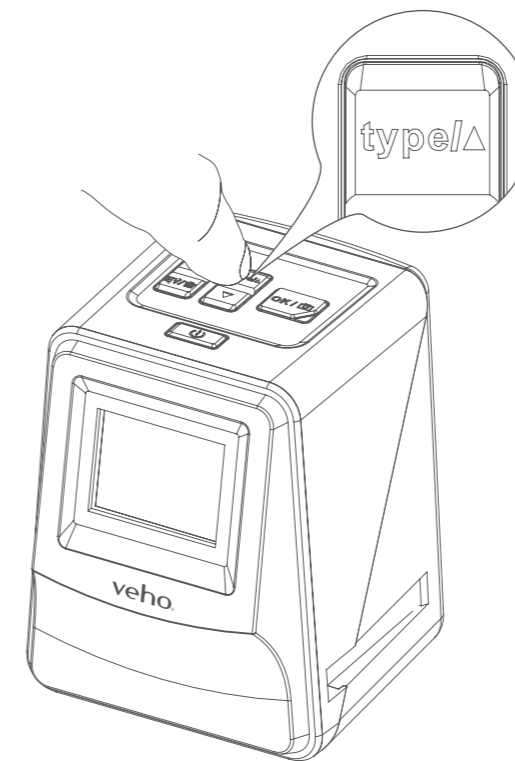
**6. Utilizzando il VFS-014-FS**

1. Inserire una scheda SD nello scanner, seguendo l'illustrazione sul retro dello scanner

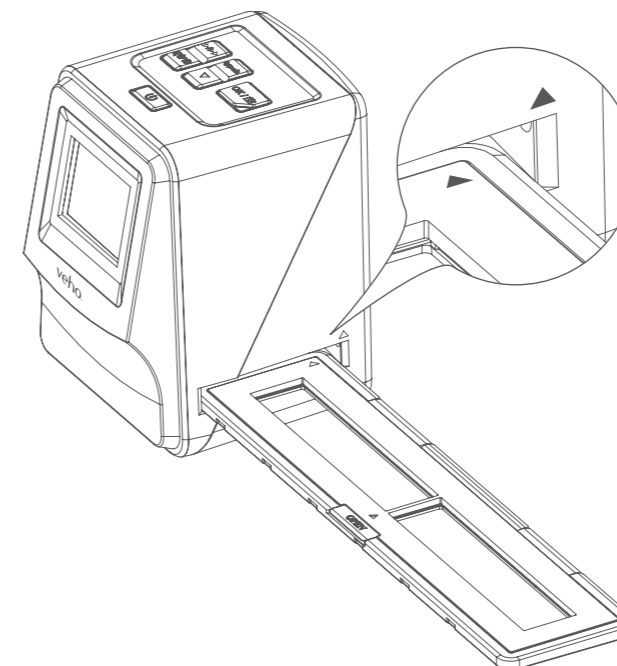


2. Premere il pulsante di alimentazione per accendere l'apparecchio.

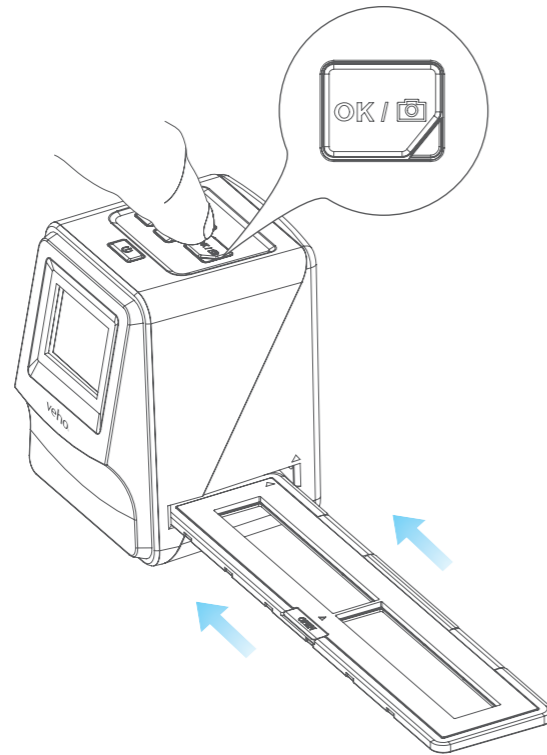
3. Premere il tasto Film Type per selezionare la modalità corretta per la diapositiva / negativo nel supporto.



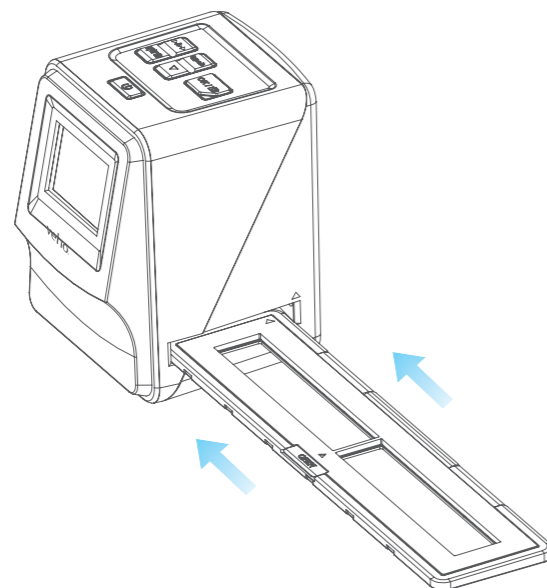
4. Inserire la diapositiva / supporto negativi sul lato destro dello scanner, come indicato dal simbolo ▲ sullo scanner e la slitta / supporto negativi.



5. Allineare il vetrino / supporto negativi nello scanner utilizzando lo schermo LCD frontale.
6. premere il pulsante di copia scannerizzare la diapositiva / negativo in un'immagine digitale. Per ottenere il miglior risultato, attendere 3-4 secondi per lo scanner per regolare la luminosità per ogni diapositiva / negativo prima di premere il pulsante di copia.



7. Dopo che la luminosità è automaticamente impostato, è possibile regolare manualmente l'esposizione dell'immagine prima della scansione. Premere il EV / Elimina pulsante per regolare il valore di esposizione (EV), quindi utilizzare il pulsante Su per giù per regolare da +2EV a -2EV con incrementi di 0,5. Il valore di regolazione EV è indicata nella parte inferiore dello schermo LCD.
8. Una volta analizzati la prima immagine nel supporto, spostare il supporto alla posizione successiva e ripetete fino al momento di mettere nuove diapositive / negativi nel supporto.

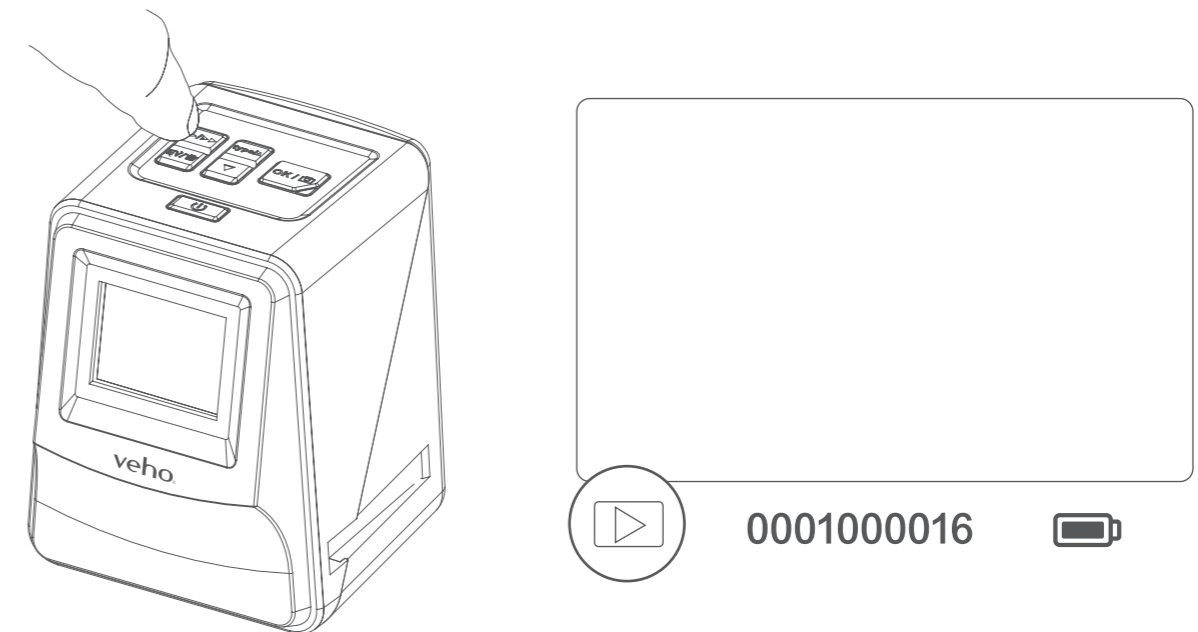


**Notare che:** Per risparmiare energia, lo scanner Veho andrà in modalità a dormire dopo 3 minuti di inattività. Si può uscire dalla modalità di sospensione premendo un qualsiasi pulsante sullo scanner.

**Se lo scanner Veho è inattivo per 6 minuti, si spegne automaticamente.**

## 7. modalità di riproduzione

1. È possibile utilizzare la modalità di riproduzione per visualizzare le immagini che avete digitalizzati sulla scheda SD.
2. Premere il pulsante di riproduzione per accedere alla modalità di riproduzione:



3. Premere il tasto su o giù per cambiare l'immagine selezionata di nuovo
4. Premere il pulsante di riproduzione per entrare in modalità presentazione



5. Premere il pulsante di riproduzione di nuovo per tornare alla modalità di scansione.

### 8. Eliminazione di immagini

1. Attivare la modalità di riproduzione, quindi selezionare l'immagine che si desidera eliminare.
2. Premere il pulsante Elimina una volta, allora va bene per eliminare l'immagine selezionata
3. Premere il pulsante Elimina due volte, allora va bene per cancellare tutte le immagini
4. Premere il pulsante Elimina tre volte quindi premere il pulsante OK per formattare la scheda SD.

**Si prega di notare:** la formattazione della scheda SD eliminerà tutti i file dalla scheda SD, non solo le immagini salvate dallo scanner.

### 9. Collegamento dello scanner al computer.

Lo scanner è compatibile con Mac e sistemi operativi Windows, che consente di copiare i file direttamente dalla scheda SD nello scanner senza utilizzare un lettore di schede USB. Non v'è alcun software incluso o richiesto per utilizzare lo scanner su entrambi i sistemi operativi.

1. Collegare il cavo USB al retro dello scanner e alla porta USB del computer.
2. Premere il pulsante di accensione per accendere lo scanner
3. Utilizzare il pulsante Su o Giù per selezionare Sì o No e premere OK.
4. Selezionare Sì per visualizzare i file sul computer, la scheda SD apparirà come un disco rimovibile in "Risorse del computer" o "Questo PC" per gli utenti di Windows o sul desktop per gli utenti Macintosh.
5. Selezionare No per utilizzare lo scanner per la scansione di diapositive / negativi durante la ricarica da una porta USB.

### 10. Visualizzazione delle immagini su un televisore

1. Impostare il televisore l'ingresso corretto, e quindi collegare lo scanner al televisore utilizzando il jack da 3,5 mm per cavo RCA giallo.
2. Accendere lo scanner.
3. Premere il pulsante di riproduzione.
4. Utilizzare il pulsante Up o Down quindi il pulsante OK per selezionare PAL o NTSC per abbinare la vostra regione.
5. Premere il tasto su o giù per cambiare l'immagine selezionata
6. premere nuovamente il pulsante di riproduzione per avviare una presentazione. È possibile utilizzare il pulsante Up o Down per mettere in pausa una presentazione, quindi premere il pulsante di riproduzione per riprendere la presentazione.

### 11. Informazioni per la sicurezza e le specifiche

#### specifiche tecniche

Sensore d'immagine	1 / 2.33" 14 sensore CMOS mega
Anteprima e recensione	2.4" Display LCD a colori
Lens Specifiche	F = 4.8, f = 12,95 millimetri

Bilanciamento colore	Automatico
controllo esposizione	Automatico & Regolazione manuale
Film Formato di sostegno	Ritaglio automatico 135 Negativo & Slide (3: 2) 110 Negativo (4: 3) 126 Negativo (1: 1)
Supportato Conversione Film Tipo Auto	135 diapositive Pellicole negative a colori (135, 110 e 126) In bianco e nero pellicola negativa
La messa a fuoco fisso	Messa a fuoco
regolazione EV	+ - 2,0 EV
Interfaccia PC	USB 2.0
Formato immagine	135 Negativo rapporto 3: 2 110 Negativo 4: 3 Rapporto 126 Negativo 1: 1 Ratio
Fonte di luce	3 LED bianco
Energia	Dalla porta USB, agli ioni di litio 3.7V / 1050mAh batteria
sistema TV	NTSC e PAL
Dimensioni	14.4 (H) x 11.6 (W) x 11,9 (L) cm

#### Icone e indicatori

	Batteria carica		Delete One
	Batteria 2/3		Cancella tutto
	Batteria 1/3		SD Card Format
	Batteria scarica		sì
	135 diapositive		No
	135 Scheda di pellicola negativa		Errore
	B / W 135 Pellicola negativa		Scheda completa
	110 pellicola negativa		Blocco della carta
	126 pellicola negativa		Modalità di riproduzione
	PC-SD-Card Selection		Presentazione
	PC-SD-Card Link-Connected		Aspettare
	TV Selezione del sistema		
	Indicatore di compensazione EV		
	Compensazione EV		
	Disponibile Numero prendere nella scheda SD		

## Requisiti di sistema

### Requisiti di sistema PC

- Pentium® P4 1.6GHz o equivalente AMD Athlon
- porta USB 2.0 libera
- 512 MB di RAM
- spazio libero su disco 500 MB
- monitor a colori 1024 x 768 pixel
- unità CD-ROM
- Windows® XP Service Pack II / Vista™, 32/64 bits
- Windows 7 / Windows 8 / Windows 10

### Requisiti di sistema Mac

- PowerPC G5 o Intel Core Duo raccomandati
- porta USB 2.0 libera
- 768MB di RAM
- spazio libero su disco 500 MB
- 1024 x 768 monitor a colori
- unità CD-ROM
- Mac 10.5 ~ Up



Questo simbolo sul prodotto o nelle istruzioni indica che le apparecchiature elettriche ed elettroniche devono essere smaltite al termine della sua vita separatamente dai rifiuti domestici. Ci sono sistemi di raccolta differenziata per il riciclaggio nell'UE. Per ulteriori informazioni, si prega di contattare le autorità locali o il rivenditore dove è stato acquistato il prodotto.

Prima di utilizzare il VFS-014-SF (Veho Scanner), si prega di accertarsi di leggere e comprendere le precauzioni di sicurezza riportate di seguito. Assicurarsi sempre che la VFS-014-SF funzioni correttamente.

Non utilizzare mai il VFS-014-SF all'interno di un aereo o in qualsiasi altro luogo in cui il funzionamento di tali dispositivi è limitato. L'uso improprio può essere causa di gravi incidenti.

Non cercare di aprire il caso del VFS-014-SF o tentare di modificare il VFS-014-SF in alcun modo. Componenti interni ad alta tensione possono causare scosse elettriche se esposti. Manutenzione e le riparazioni devono essere eseguite solo da personale autorizzato.

Tenere il VFS-014-SF lontano da acqua e altri liquidi. Non utilizzare il VFS-014-SF con le mani bagnate. Non usare mai il VFS-014-SF sotto la pioggia o la neve. L'umidità crea il pericolo di incendi e scosse elettriche.

Tenere il VFS-014-SF ed i suoi accessori lontano dalla portata dei bambini e degli animali per evitare incidenti o danni al VFS-014-SF.

Il VFS-014-SF può riscaldarsi durante l'uso. Questo è normale e non indica un malfunzionamento.

Se l'esterno del VFS-014-SF ha bisogno di pulizia, pulire con un panno morbido e asciutto.

Se si nota del fumo o uno strano odore proveniente dal VFS-014-SF, spegnere l'apparecchio immediatamente. Prendere la VFS-014-SF al centro di assistenza autorizzato più vicino per la riparazione. Non tentare di riparare il VFS-014-SF da soli.

Utilizzare solo gli accessori di alimentazione consigliati. L'utilizzo di fonti di energia non espressamente consigliati per il VFS-014-SF può portare a surriscaldamento, alterazione delle apparecchiature, incendi, scosse elettriche o altri rischi.

### Avviso FCC

Questo apparecchio è stato testato ed è risultato conforme ai limiti previsti per un dispositivo digitale di Classe B, ai sensi dell'articolo 15 delle norme FCC. Questi limiti sono progettati per fornire una ragionevole protezione contro le interferenze dannose nelle installazioni residenziali. Questa apparecchiatura genera, utilizza e può emettere energia a radiofrequenza. Se non installata e utilizzata secondo le istruzioni, può causare interferenze dannose alle comunicazioni radio. Tuttavia, non v'è alcuna garanzia che non si verifichino interferenze in una particolare installazione. Se questo apparecchio causa interferenze dannose alla ricezione radio o televisiva, che può essere determinato accendendo l'apparecchiatura on a off, l'utente è invitato a cercare di correggere l'interferenza con una o più delle seguenti misure.

- Riorientare o riposizionare l'antenna di ricezione.
- Aumentare la distanza tra l'apparecchio e il ricevitore.
- Collegare l'apparecchiatura a una presa elettrica diversa da quella alla quale è collegato il ricevitore.
- Consultare un televisore esperto o tecnico radio per chiedere aiuto.

### ATTENZIONE

Per rispettare i limiti di un dispositivo digitale di Classe B, ai sensi dell'articolo 15 delle norme FCC, questo dispositivo deve essere installato solo su un computer certificato conforme ai limiti di Classe B.

Questa unità può contenere un microcomputer per l'elaborazione del segnale e la funzione di controllo. In situazioni molto rare, gravi interferenze, disturbi provenienti da sorgenti esterne o elettricità statica può causare un blocco. Nel caso improbabile che ciò dovesse accadere, spegnere l'unità, attendere almeno cinque secondi, quindi riaccenderlo di nuovo.

## Altri prodotti Veho



**Pebble P1 10,400mAh Portable Charger**  
VPP-007-P1

**M7 Bluetooth Wireless Speaker**  
VSS-014-M7

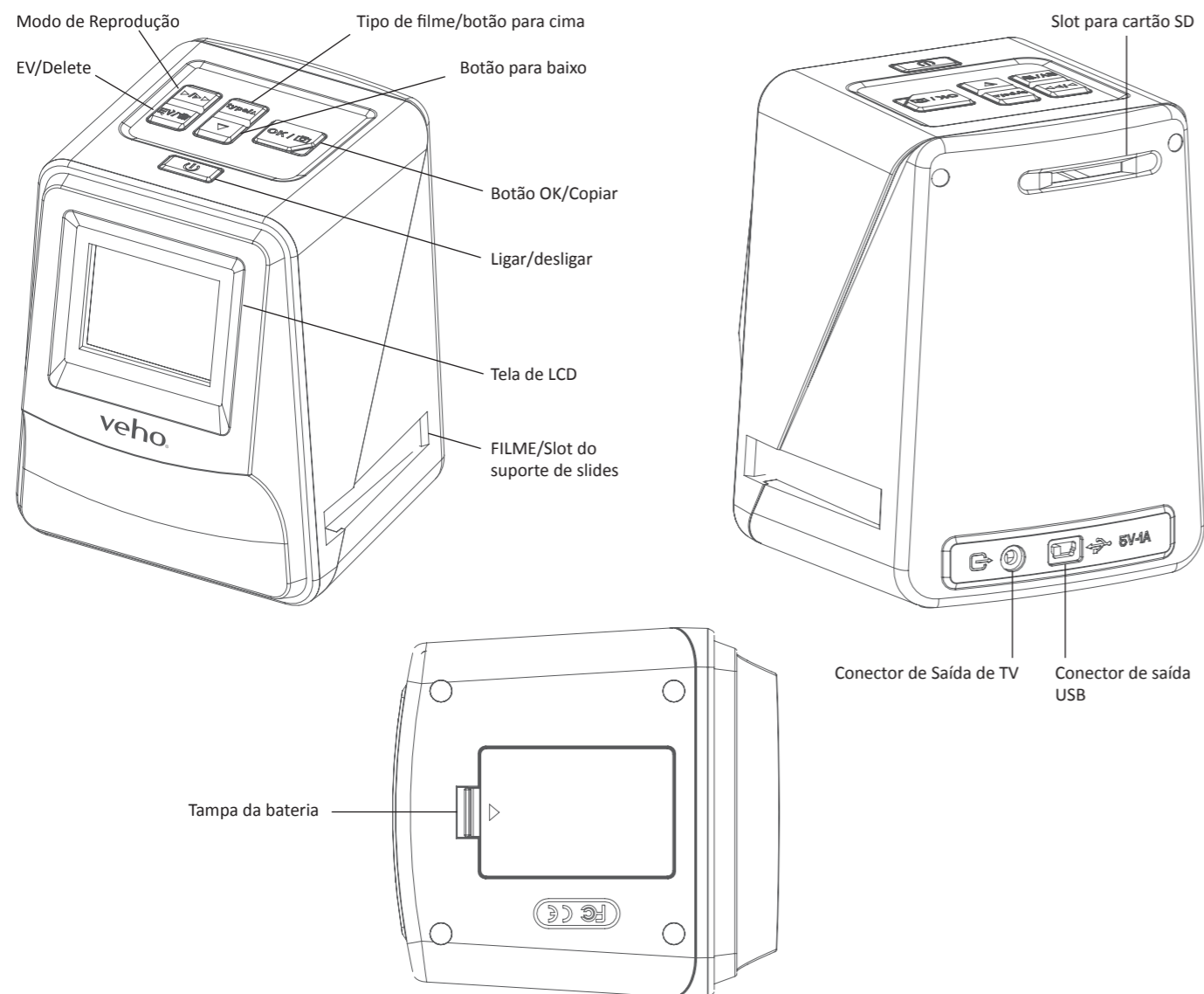


**USB Travel Adapter**  
VAA-200-TA1

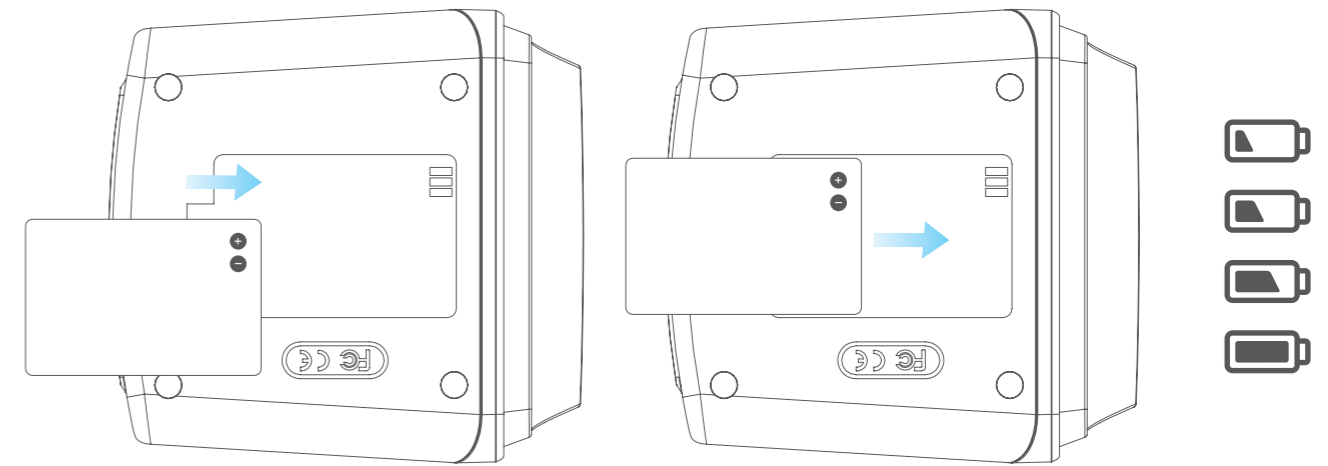
### 1. O que há na caixa?

- Veho Smartfix SF-1 Scanner
- Bandeja deslizante 135
- 135 bandeja negativa
- 110 bandeja negativa
- 126 bandeja negativa
- Escova de limpeza
- Cabo USB-A para Mini-B USB
- Conector de 3,5 mm para cabo RCA amarelo
- Bateria de íões de lítio
- Guia rápido

### 2. Controles



### 3. Instalar e carregar a bateria



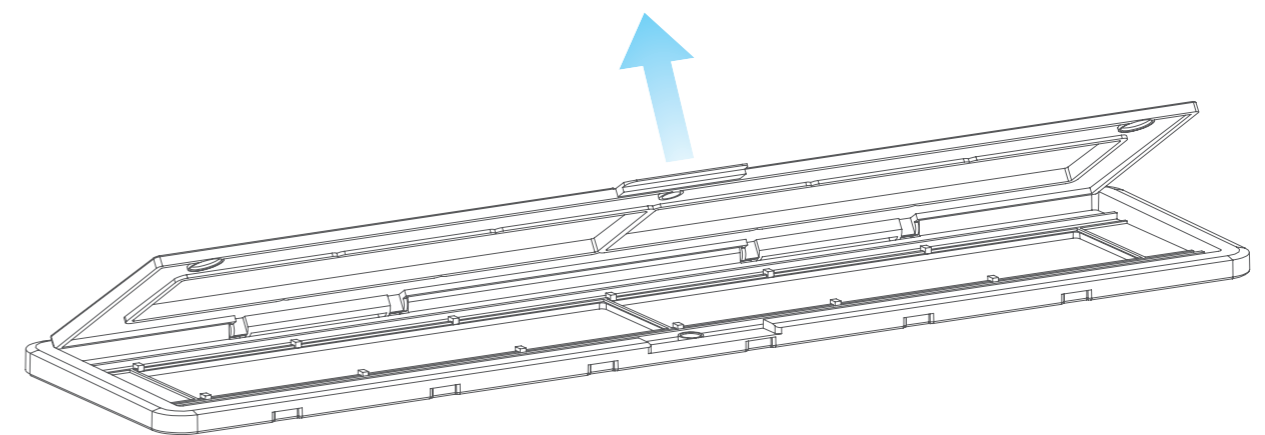
1. Insira a bateria na base do scanner.
2. Conecte o cabo USB Mini-B na parte traseira do scanner e, em seguida, conecte a outra extremidade do cabo USB a uma porta USB de um computador ou a um adaptador CA de 5V / 1A.
3. Durante o carregamento, acende-se um LED vermelho. Quando a bateria estiver totalmente carregada, o LED vermelho desliga-se.

### 4. LED de status

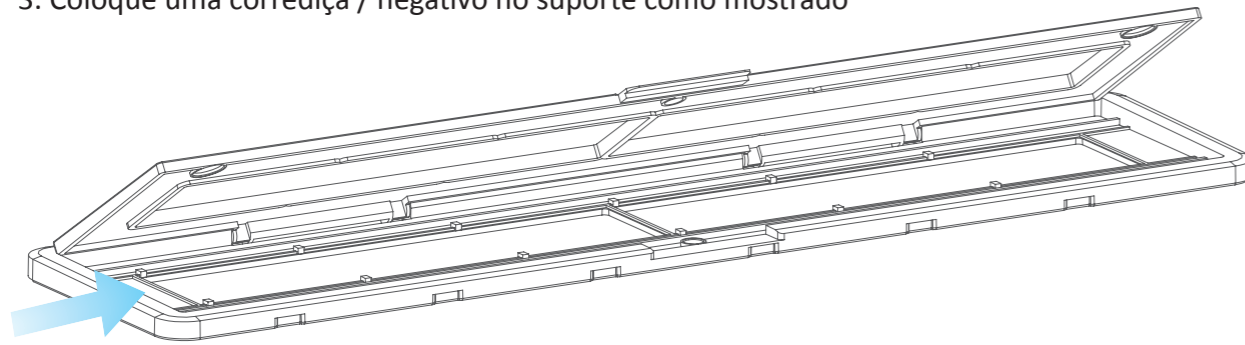
- Vermelho** O Veho Scanner está desligado e a bateria está sendo carregada.
- Roxo** O Veho Scanner está ligado e a bateria está sendo carregada.
- Azul** O Veho Scanner está ligado.

### 5. Inserir slides ou negativos no suporte

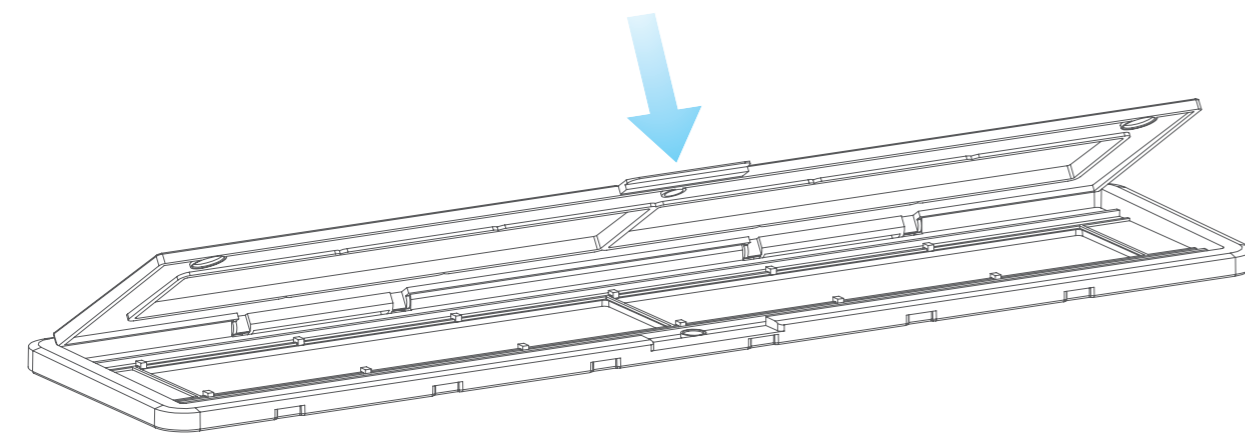
1. Coloque o suporte para que o lado brilhante fique voltado para cima.
2. Abra o suporte conforme ilustrado



3. Coloque uma corredeira / negativo no suporte como mostrado

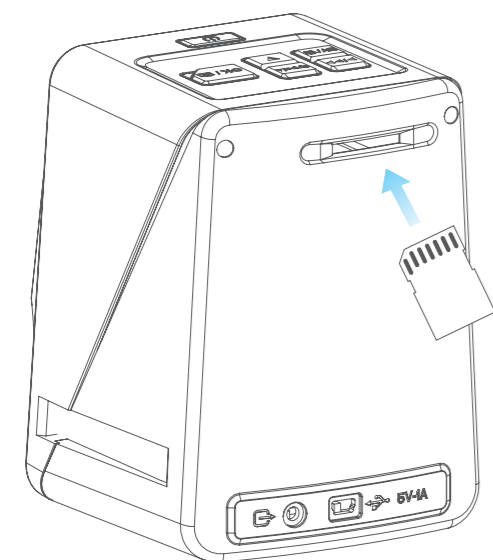


4. Feche o suporte, certificando-se de que a bandeja se fecha correctamente.



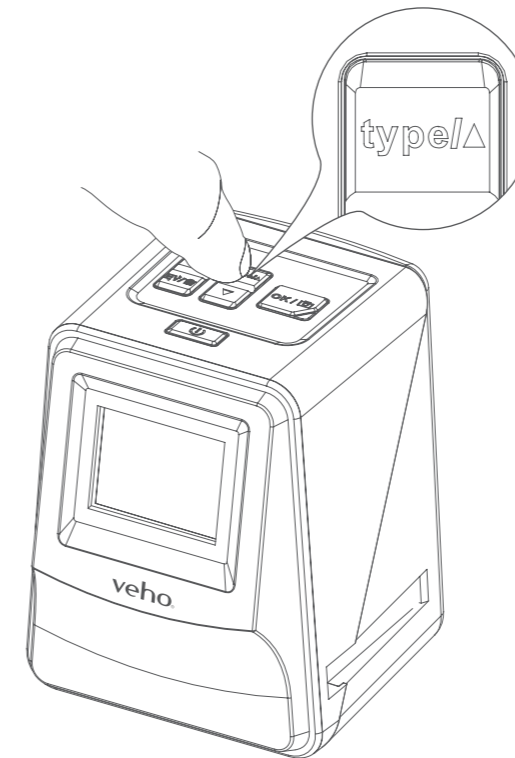
## 6. Usando o VFS-014-FS

1. Insira um cartão SD no scanner, seguindo a ilustração na parte traseira do scanner

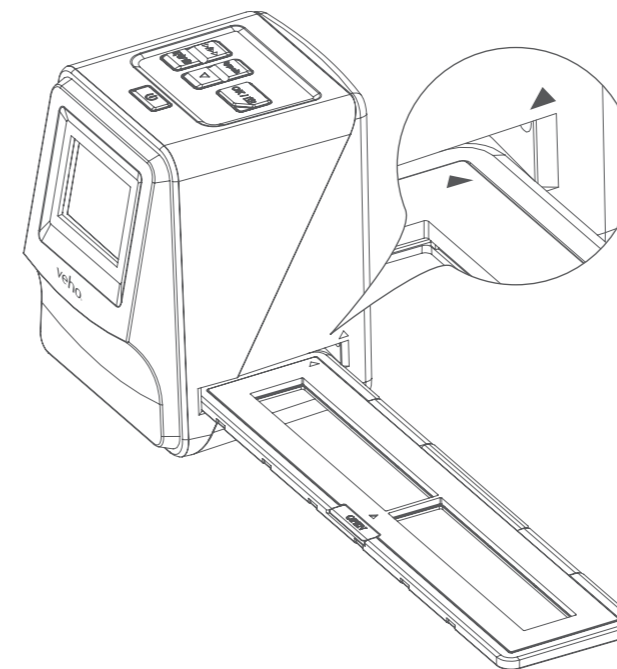


2. Pressione o botão liga / desliga para ligar a alimentação.

3. Pressione o botão Tipo de filme para seleccionar o modo correto para o slide / negativo no suporte.

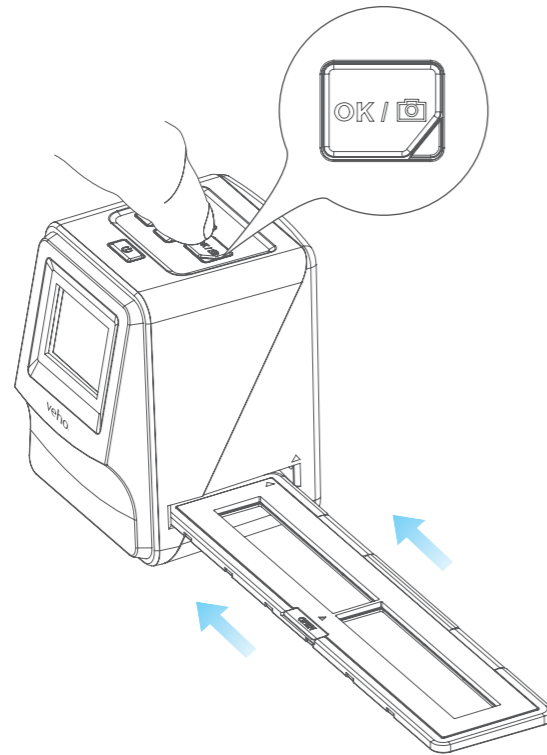


4. Insira o suporte deslizante / negativo no lado direito do scanner, conforme indicado pelo símbolo ▲ no scanner e no suporte deslizante / negativo.

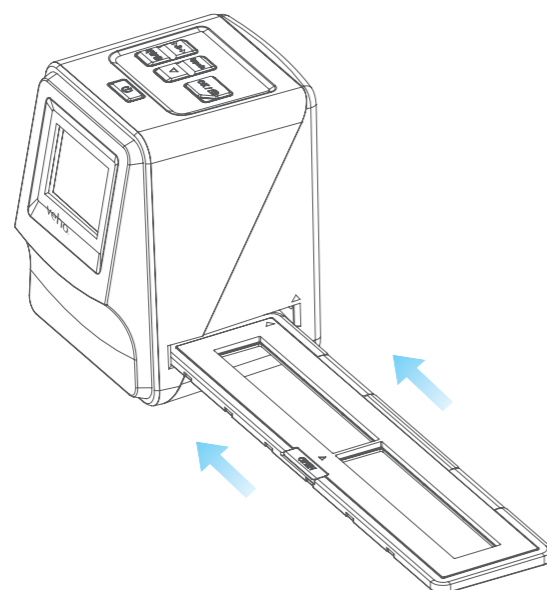




5. Alinhe o suporte deslizante / negativo no scanner usando a tela LCD na parte frontal.
6. Pressione o botão de cópia para digitalizar o slide / negativo em uma imagem digital. Para obter o melhor resultado, aguarde 3-4 segundos para que o scanner ajuste o brilho de cada slide / negativo antes de pressionar o botão de cópia.



7. Depois de definir automaticamente o brilho, pode ajustar manualmente a exposição da imagem antes de digitalizar. Pressione o botão EV / Delete para ajustar o valor de exposição (EV) e, em seguida, use o botão para cima para ajustar de +2EV a -2EV em incrementos de 0,5. O valor do ajuste EV é mostrado na parte inferior do ecrã LCD.
8. Depois de digitalizar a primeira imagem no suporte, mova o suporte para a próxima posição e repita até que você precise colocar novos slides / negativos no suporte.

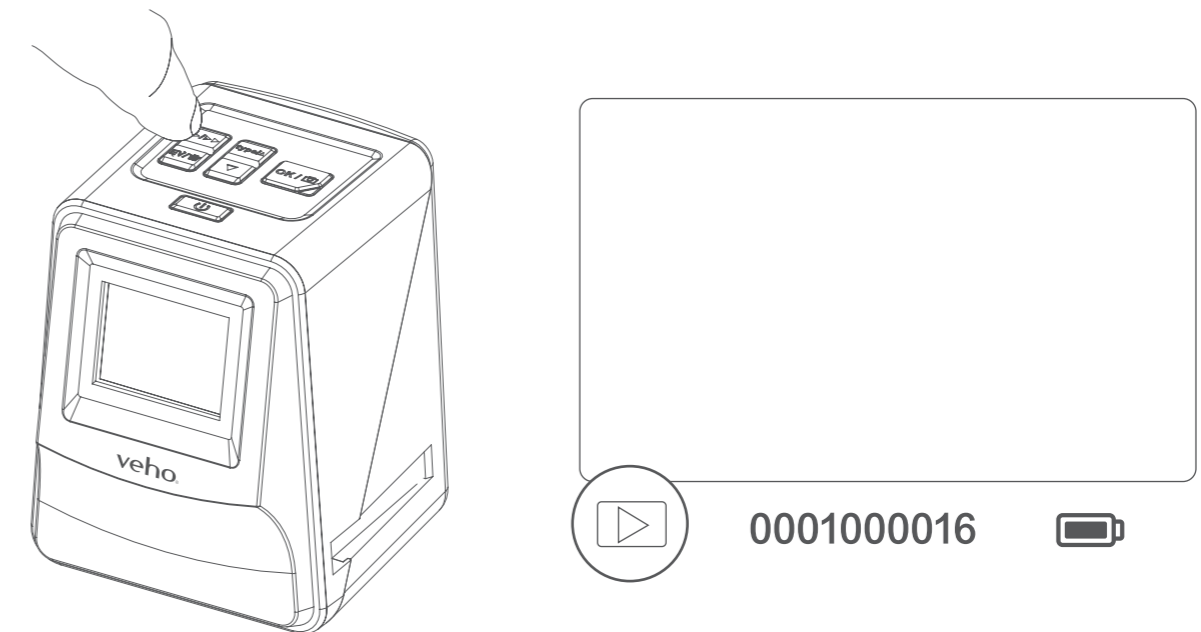


**Observe:** Para economizar energia, o Veho Scanner irá para o modo de espera após 3 minutos de inatividade. Você pode sair do modo de suspensão pressionando qualquer botão no scanner.

**Se o Veho Scanner estiver inativo por 6 minutos, ele será desligado automaticamente.**

## 7. Modo de reprodução

1. Pode utilizar o modo Reproduzir para ver as imagens que digitalizou no cartão SD.
2. Pressione o botão Reproduzir para entrar no modo de reprodução:
3. Pressione o botão para cima ou para baixo para alterar a imagem selecionada



4. Pressione o botão de reprodução novamente para entrar no modo de apresentação de slides



5. Pressione o botão Reproduzir novamente para voltar ao modo de digitalização.

## 8. Apagando imagens

1. Entre no modo de reprodução e, em seguida, selecione a imagem que deseja excluir.
2. Pressione o botão Delete uma vez, depois Okay para excluir a imagem selecionada
3. Pressione o botão Delete duas vezes, depois Okay para apagar todas as imagens
4. Pressione o botão Delete três vezes e pressione o botão OK para formatar o cartão SD.

**Nota:** a formatação do cartão SD removerá todos os arquivos do cartão SD, e não apenas as imagens salvas pelo scanner.

## 9. Conectando o scanner a um computador

O scanner é compatível com sistemas operacionais Mac e Windows, permitindo que você copie os arquivos diretamente do cartão SD no scanner sem usar um leitor de cartão USB. Não há nenhum software incluído ou necessário para usar o scanner em qualquer sistema operacional.

1. Conecte o cabo USB na parte traseira do scanner e a uma porta USB no computador.
2. Pressione o botão Liga / Desliga para ligar o scanner
3. Use o botão Para cima ou Para baixo para selecionar Sim ou Não e pressione OK.
4. Selecione Sim para exibir os arquivos no computador, o cartão SD aparecerá como um disco removível em "Meu computador" ou "Este PC" para usuários do Windows ou em seu desktop para usuários do Macintosh.
5. Selecione Não para usar o scanner para digitalizar slides / negativos durante o carregamento de uma porta USB.

## 10. Visualização de imagens em uma TV

1. Coloque a TV na entrada correta e, em seguida, conecte o scanner à TV usando o conector de 3,5 mm para o cabo RCA amarelo.
2. Ligue o scanner.
3. Pressione o botão Reproduzir.
4. Use o botão Para cima ou Para baixo e, em seguida, o botão OK para selecionar PAL ou NTSC para corresponder à sua região.
5. Pressione o botão Para cima ou Para baixo para alterar a imagem selecionada
6. Pressione o botão Reproduzir novamente para iniciar uma apresentação de slides. Você pode usar o botão Para cima ou Para baixo para pausar uma apresentação de slides e, em seguida, pressione o botão Reproduzir para retomar a apresentação de slides.

## 11. Informações e especificações de segurança

### Especificações

Sensor de imagem	1 / 2,33" 14 Mega Sensor CMOS
Visualizar e rever	Ecrã LCD a cores de 2,4"
Especificação da lente	F = 4,8, f = 12,95 mm

Equilíbrio de cor	Automático
Controle de exposição	Ajuste automático e manual
Tamanho do filme suportado	Recorte automático 135 Negativo & Slide (3: 2) 110 Negativo (4: 3) 126 Negativo (1: 1)
Tipo de filme suportado	135 Slide
Conversão automática	Filme Negativo de Cor (135, 110 e 126) Filme Negativo Preto & Branco
Focagem Fixa	Foco
Ajuste EV	+ - 2,0 EV
Interface do PC	USB 2.0
Formato da imagem	135 Relação negativa 3: 2 110 Relação negativa 4: 3 126 Relação negativa 1: 1
Fonte de luz	3 LED branco
Poder	Da porta do USB, bateria do Li-íon 3.7V / 1050mAh,
Sistema de TV	NTSC e PAL
Dimensões	14,4 (H) x 11,6 (W) x 11,9 (L) cm

### Ícones e Indicadores

	Bateria cheia		Eliminar um
	Bateria 2/3		Excluir tudo
	Bateria 1/3		Formatar cartão SD
	Bateria vazia		sim
	135 Slide		Não
	Filme Negativo 135		Erro
	B / W 135 Filme Negativo		Cartão cheio
	110 Filme Negativo		Bloqueio do cartão
	126 Negativo		Modo de Reprodução
	Selecção de PC-SD-Card		Apresentação de slides
	Liga o do PC-SD-Card		Esperar
	Selecção do sistema de TV		
	Indicador de Compensação EV		
	Compensação EV		
	Número disponível no cartão SD		


**Requisitos de sistema**

## Requisitos do Sistema PC

- Pentium® P4 1.6GHz ou equivalente AMD Athlon
- Porta USB 2.0 livre
- 512MB de RAM
- 500 MB de espaço livre no disco rígido
- Monitor a cores de 1024 x 768 pixels
- Unidade de CD-ROM
- Windows® XP Service Pack II / Vista™, 32/64 bits
- Windows 7 / Windows 8 / Windows 10

## Requisitos do sistema Mac

- Processador PowerPC G5 ou Intel Core Duo recomendado
- Porta USB 2.0 livre
- 768MB de RAM
- 500 MB de espaço livre no disco rígido
- Monitor a cores 1024 x 768
- Unidade de CD-ROM
- Mac 10.5 ~ Up

 Este símbolo no produto ou nas instruções significa que seus equipamentos elétricos e eletrônicos devem ser descartados no final da sua vida separadamente do lixo doméstico. Existem sistemas de recolha selectiva para a reciclagem na UE. Para mais informações, contacte a autoridade local ou o seu revendedor onde adquiriu o produto.

Antes de utilizar o VFS-014-SF (Veho Scanner), certifique-se de ler e compreender as precauções de segurança descritas abaixo. Certifique-se sempre de que o VFS-014-SF funciona correctamente.

Nunca opere o VFS-014-SF dentro de uma aeronave ou em qualquer outro lugar onde a operação de tais dispositivos seja restrita. O uso impróprio cria o risco de acidente grave.

Não tente abrir o gabinete do VFS-014-SF ou tentar modificar o VFS-014-SF de qualquer forma. Componentes internos de alta tensão criam o risco de choque elétrico quando expostos. A manutenção e as reparações devem ser efectuadas apenas por prestadores de serviços autorizados.

Mantenha o VFS-014-SF afastado da água e de outros líquidos. Não utilize o VFS-014-SF com as mãos molhadas. Nunca utilize o VFS-014-SF na chuva ou neve. A umidade cria o perigo de fogo e choque elétrico.

Mantenha o VFS-014-SF e seus acessórios fora do alcance de crianças e animais para evitar acidentes ou danos ao VFS-014-SF.

O VFS-014-SF pode ficar ligeiramente quente durante o uso. Isso é normal e não indica mau funcionamento.

Se o exterior do VFS-014-SF precisar de limpeza, limpe-o com um pano macio e seco.

Se você notar fumaça ou um odor estranho vindo do VFS-014-SF, desligue a alimentação imediatamente. Levar o VFS-014-SF ao centro de assistência autorizado mais próximo para reparação. Nunca tente reparar o VFS-014-SF sozinho.

Utilize apenas os acessórios de alimentação recomendados. O uso de fontes de energia não expressamente recomendadas para o VFS-014-SF pode causar superaquecimento, distorção do equipamento, incêndio, choque elétrico ou outros perigos.

**Aviso da FCC**

Este equipamento foi testado e considerado em conformidade com os limites para um dispositivo Digitize Classe B, de acordo com a Parte 15 das Regras da FCC. Esses limites são projetados para fornecer proteção razoável contra interferência prejudicial em uma instalação residencial. Este equipamento gera, usa e pode irradiar energia de radiofrequência. Se não for instalado e utilizado de acordo com as instruções, pode causar interferência prejudicial à comunicação por rádio. No entanto, não há garantia de que não ocorrerá interferência em uma determinada instalação. Se este equipamento causar interferência prejudicial à recepção de rádio ou televisão, o que pode ser determinado ligando o equipamento, o utilizador é encorajado a tentar corrigir a interferência através de uma ou mais sugestões a seguir.

- Reoriente ou reposicione a antena receptora.
- Aumente a distância entre o equipamento e o receptor.
- Ligue o equipamento a uma tomada de corrente diferente daquela em que o receptor está ligado.
- Consulte um técnico experiente de televisão ou rádio para obter ajuda.

**CUIDADO**

Para cumprir os limites para um dispositivo Digitize Classe B, de acordo com a Parte 15 das Regras da FCC, este dispositivo só deve ser instalado em equipamentos informáticos certificados para cumprir os limites da Classe B.

Esta unidade pode conter um microcomputador para processamento de sinal e função de controle. Em situações muito raras, interferências severas, ruídos de uma fonte externa ou eletricidade estática podem causar o bloqueio. No caso improvável de que isso aconteça, desligue a unidade, aguarde pelo menos cinco segundos e ligue-a novamente.

**Outros Veho Produtos**

**Pebble P1 10,400mAh Portable Charger**  
VPP-007-P1



**M7 Bluetooth Wireless Speaker**  
VSS-014-M7

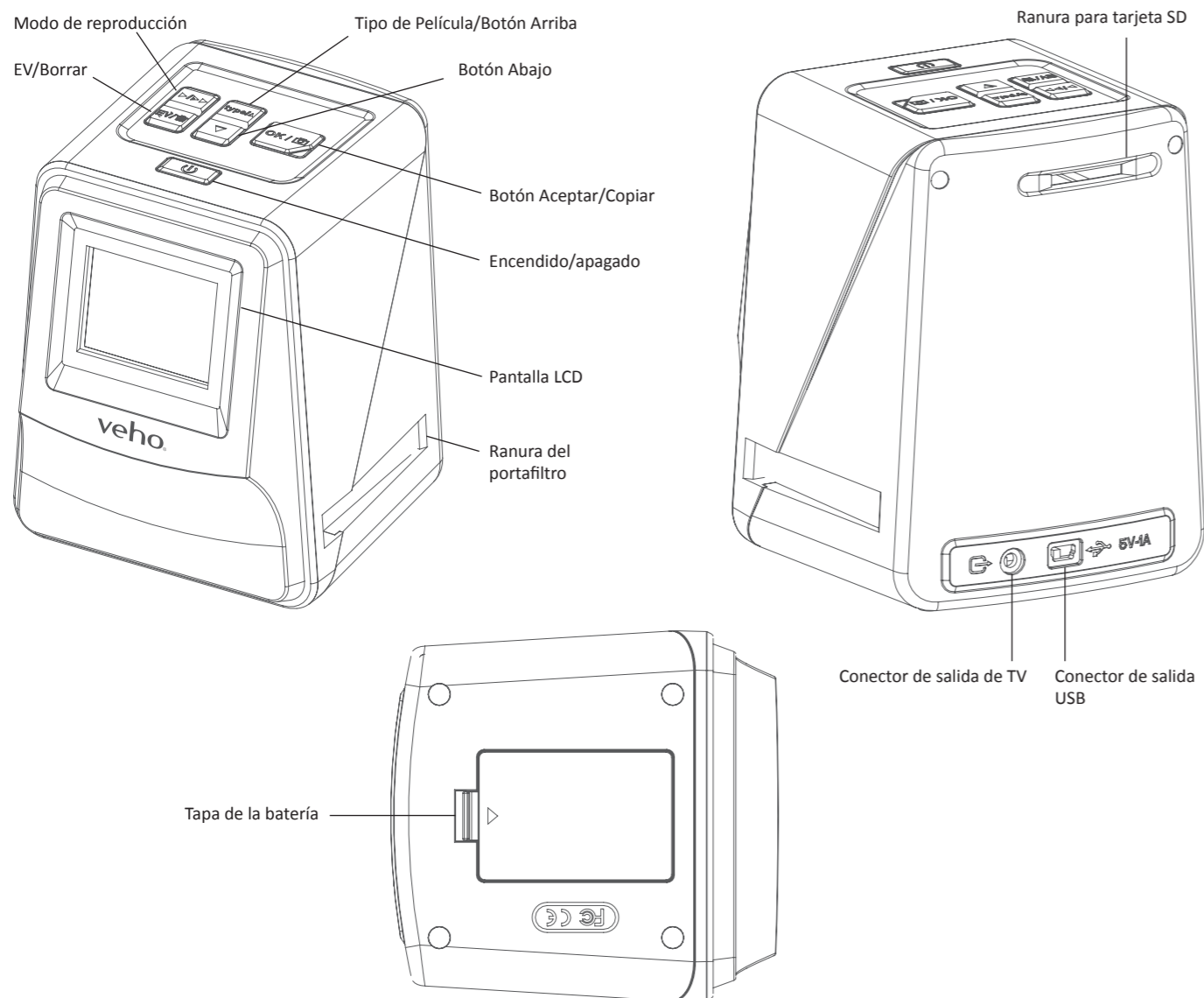


**USB Travel Adapter**  
VAA-200-TA1

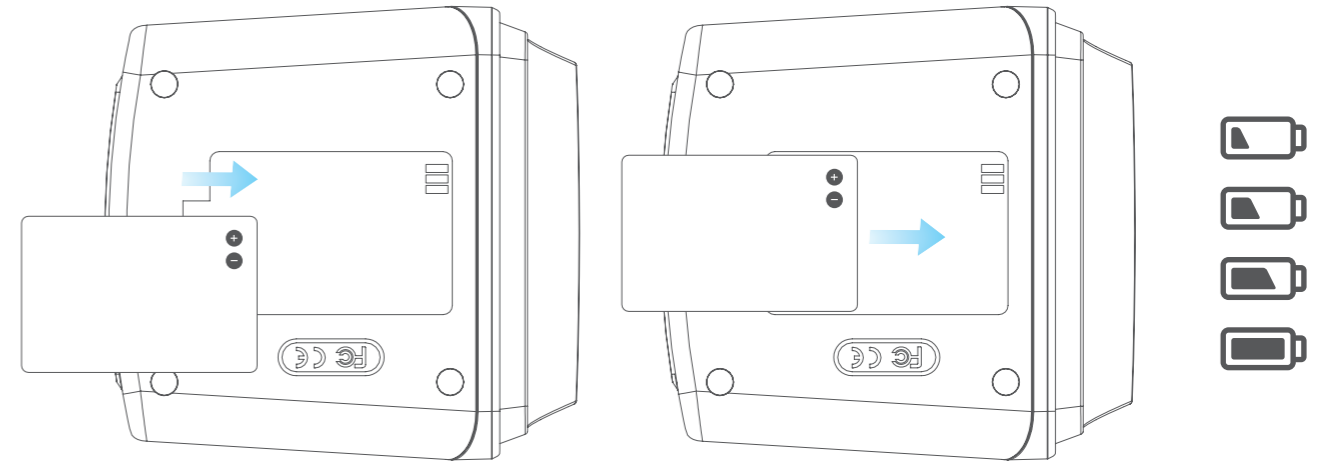
### 1. ¿Qué hay en la caja?

- Veho Smartfix SF-1 Escáner
- Bandeja deslizante 135
- Bandeja negativa 135
- 110 bandejas negativas
- 126 bandeja negativa
- Cepillo de limpieza
- Cable USB-A a Mini-B USB
- Conector de 3,5 mm a cable RCA amarillo
- Batería de iones de litio
- Guía de inicio rápido

### 2. Controles



### 3. Instalación y carga de la batería



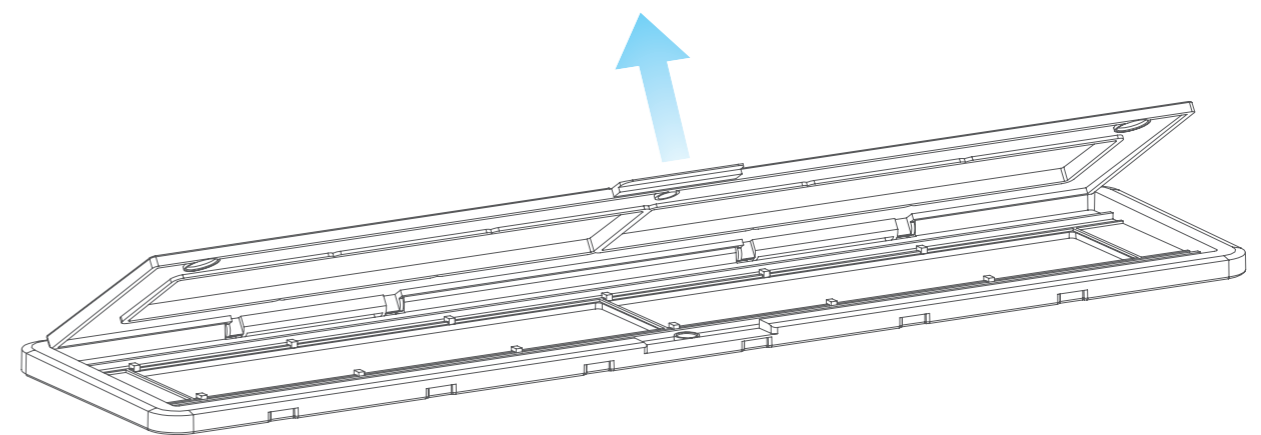
1. Inserte la batería en la base del escáner.
2. Conecte el cable USB Mini-B a la parte posterior del escáner y, a continuación, conecte el otro extremo del cable USB a un puerto USB de una computadora o un adaptador de CA de 5V / 1A.
3. Durante la carga, se encenderá un LED rojo. Cuando la batería está completamente cargada, el LED rojo se apagará.

### 4. LED de estado

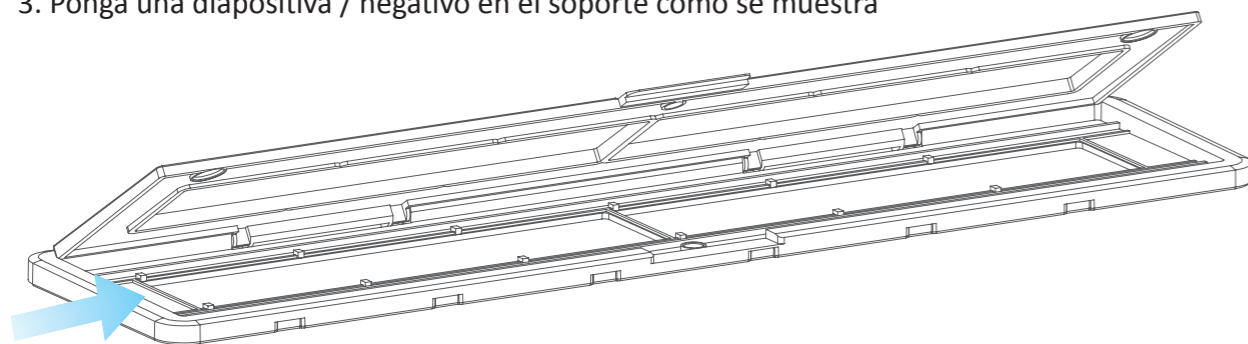
- Rojo** El Veho Scanner está apagado y la batería se está cargando.
- Púrpura** El Veho Scanner está encendido y la batería se está cargando.
- Azul** El Veho Scanner está encendido.

### 5. Inserción de diapositivas o negativos en el soporte

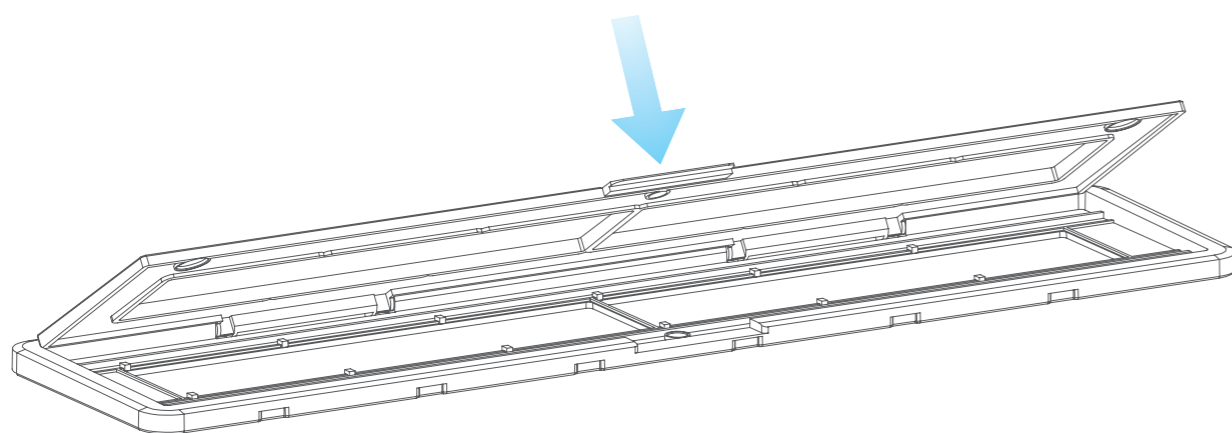
1. Coloque el soporte para que el lado brillante esté orientado hacia arriba.
2. Abra el soporte tal como se ilustra



3. Ponga una diapositiva / negativo en el soporte como se muestra

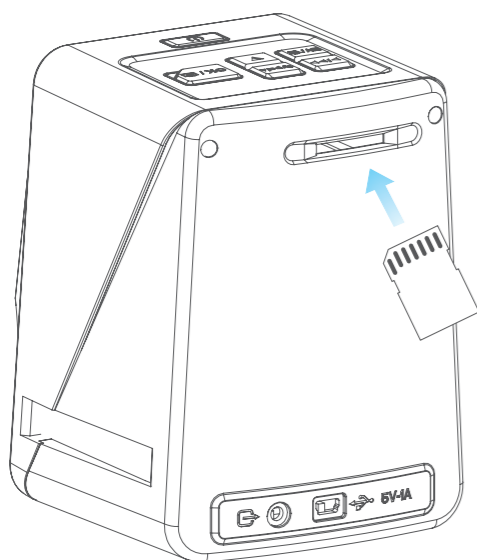


4. Cierre el soporte, asegurándose de que la bandeja se cierra correctamente.



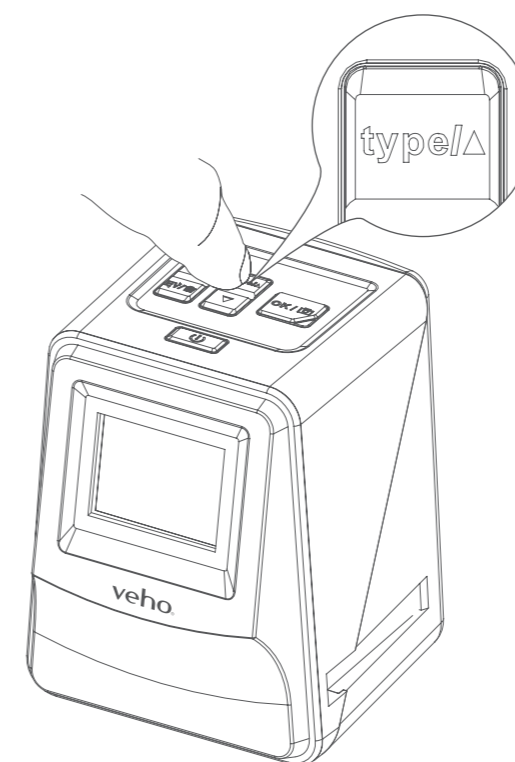
## 6. Uso del VFS-014-FS

1. Inserte una tarjeta SD en el escáner, siguiendo la ilustración en la parte posterior del escáner

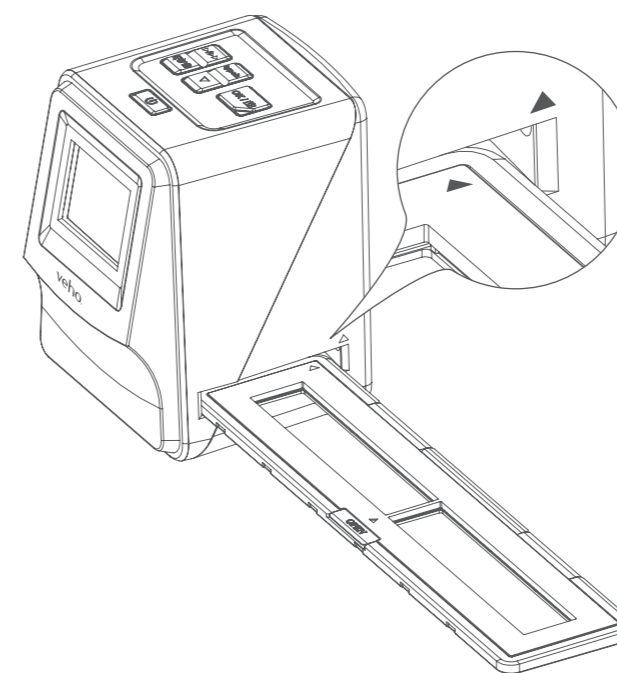


2. Presione el botón de encendido para encender la unidad.

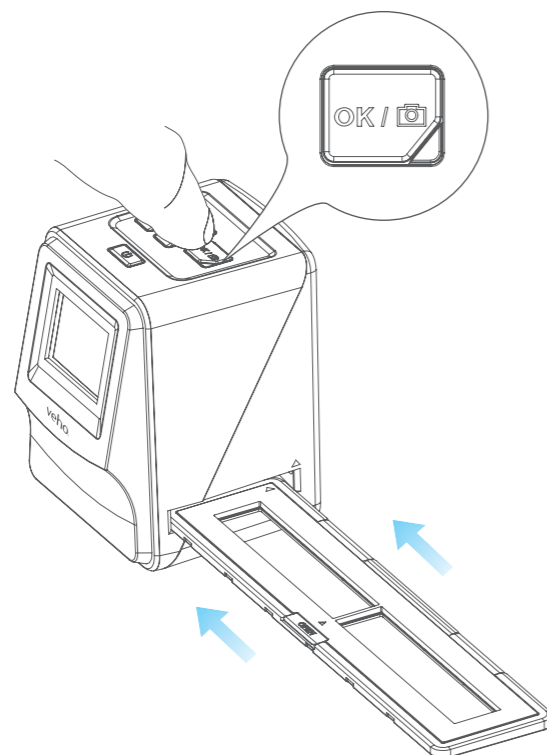
3. Pulse el botón Tipo de película para seleccionar el modo correcto para la diapositiva / negativo en el soporte.



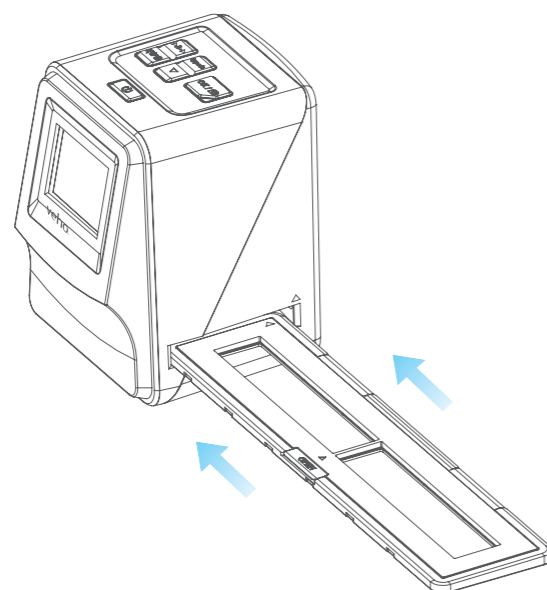
4. Inserte el soporte deslizante / negativo en el lado derecho del escáner, tal como se indica con el símbolo ▲ en el escáner y el soporte deslizante / negativo.



5. Alinee el soporte deslizante / negativo en el escáner utilizando la pantalla LCD en la parte frontal.
6. Pulse el botón de copia para escanear la diapositiva / negativo en una imagen digital. Para obtener el mejor resultado, espere 3-4 segundos para que el escáner ajuste el brillo de cada diapositiva / negativo antes de presionar el botón de copia.



7. Después de que el brillo haya sido ajustado automáticamente, puede ajustar manualmente la exposición de la imagen antes de escanear. Pulse el botón EV / Delete para ajustar el valor de exposición (EV), luego utilice el botón Arriba a Abajo para ajustar de +2EV a -2EV en incrementos de 0,5. El valor del ajuste EV se muestra en la parte inferior de la pantalla LCD.
8. Una vez que haya escaneado la primera imagen en el soporte, mueva el soporte a la siguiente posición y repita hasta que necesite colocar nuevos diapositivas / negativos en el soporte.

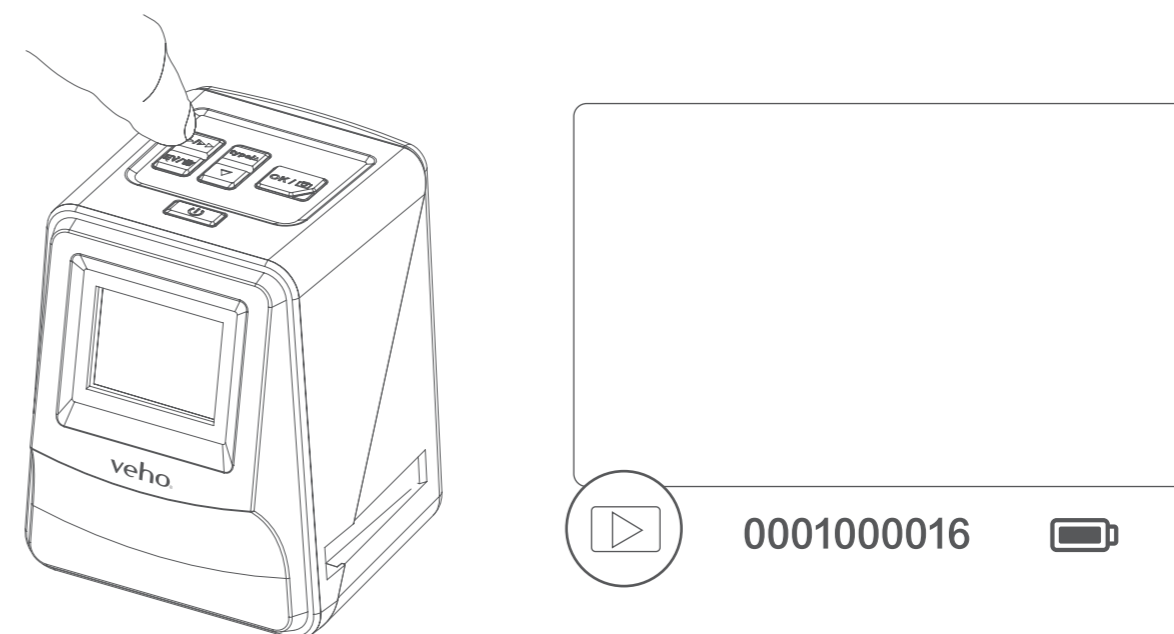


**Tenga en cuenta:** Para ahorrar energía, el Veho Scanner pasará al modo de reposo después de 3 minutos de estar inactivo. Puede salir del modo de suspensión pulsando cualquier botón del escáner.

**Si el Veho Scanner permanece inactivo durante 6 minutos, éste se apagará automáticamente.**

## 7. Modo de reproducción

1. Puede utilizar el modo Reproducción para ver las imágenes que ha escaneado en la tarjeta SD.
2. Pulse el botón Playback para entrar en el modo de reproducción:
3. Pulse el botón Arriba o Abajo para cambiar la imagen seleccionada



4. Pulse el botón de reproducción de nuevo para entrar en el modo de presentación de diapositivas



5. Vuelva a pulsar el botón de reproducción para volver al modo de escaneado.

## 8. Eliminación de imágenes

1. Ingrese al modo de reproducción, luego seleccione la imagen que desea borrar.
2. Presione el botón Delete una vez, luego Okay para borrar la imagen seleccionada
3. Presione el botón Delete dos veces, luego Okay para borrar todas las imágenes
4. Pulse el botón Eliminar tres veces y luego pulse el botón Aceptar para formatear la tarjeta SD.

Tenga en cuenta que el formato de la tarjeta SD eliminará todos los archivos de la tarjeta SD, no sólo las imágenes guardadas por el escáner.

## 9. Conexión del escáner a una computadora

El escáner es compatible con los sistemas operativos Mac y Windows, lo que le permite copiar los archivos directamente desde la tarjeta SD en el escáner sin utilizar un lector de tarjetas USB. No hay ningún software incluido o necesario para utilizar el escáner en cualquiera de los sistemas operativos.

1. Enchufe el cable USB en la parte posterior del escáner y en un puerto USB del ordenador.
2. Pulse el botón de encendido para encender el escáner
3. Utilice el botón Arriba o Abajo para seleccionar Sí o No y pulse Aceptar.
4. Seleccione Sí para ver los archivos en su computadora, la tarjeta SD aparecerá como un disco extraíble en "Mi PC" o "Esta PC" para usuarios de Windows o en su escritorio para usuarios de Macintosh.
5. Seleccione No para utilizar el escáner para escanear diapositivas / negativos mientras se carga desde un puerto USB.

## 10. Visualización de imágenes en un televisor

1. Coloque el televisor en la entrada correcta y, a continuación, conecte el escáner al televisor mediante el conector de 3,5 mm al cable RCA amarillo.
2. Encienda el escáner.
3. Presione el botón Reproducción.
4. Utilice el botón Arriba o Abajo y luego el botón Aceptar para seleccionar PAL o NTSC para que coincida con su región.
5. Pulse el botón Arriba o Abajo para cambiar la imagen seleccionada
6. Pulse el botón Reproducción de nuevo para iniciar una presentación de diapositivas. Puede utilizar el botón Arriba o Abajo para pausar una presentación de diapositivas, luego presione el botón Reproducir para reanudar la presentación de diapositivas.

## 11. Información y especificaciones de seguridad

### Especificaciones

Sensor de imagen	Sensor CMOS de 1 / 2,33" 14 Mega
Vista previa y revisión	Pantalla LCD de color de 2,4"
Especificación de la lente	F = 4,8, f = 12,95 mm

Balance de color	Automático
Control de exposición	Ajuste automático y manual
Tamaño de película compatible	Recorte automático 135 Negativo y diapositiva (3: 2) 110 Negativo (4: 3) 126 Negativo (1: 1)
Tipo de película admitida	135 Diapositiva
Conversión automática	Película negativa de color (135, 110 y 126) Película negativa en blanco y negro
Enfoque Fijo	Atención
Ajuste EV	+ - 2,0 EV
Interfaz de PC	USB 2.0
Formato de imagen	135 Relación negativa 3: 2 110 Relación negativa 4: 3 126 Relación negativa 1: 1
Fuente de luz	3 LED blanco
Poder	Del puerto del USB, batería del Li-ion 3.7V / 1050mAh
Sistema de TV	NTSC y PAL
Dimensiones	14,4 (H) x 11,6 (W) x 11,9 (L) cm

### Iconos e Indicadores

	Batería llena		Eliminar uno
	Batería 2/3		Eliminar todos
	Batería 1/3		Formato de la tarjeta SD
	Batería vacía		Sí
	135 Diapositiva		No
	135 Película Negativa		Error
	Película Negativa B / N 135		Tarjeta llena
	110 Cine Negativo		Bloqueo de la tarjeta
	Película Negativa		Modo de reproducción
	Selección de PC-SD-Card		Diapositivas
	Conexión de la tarjeta PC-SD conectada		Espere
	Selección del sistema de TV		
	Indicador de Compensación EV		
	Compensación EV		
	Número disponible en la tarjeta SD		

## Requisitos del sistema

### Requisitos del sistema PC

- Pentium® P4 1.6GHz o equivalente AMD Athlon
- Puerto USB2.0 gratuito
- 512 MB de RAM
- 500 MB de espacio libre en el disco duro
- Monitor en color de 1024 x 768 píxeles
- Unidad de CD-ROM
- Windows® XP Service Pack II / Vista™, 32/64 bits
- Windows 7 / Windows 8 / Windows 10

### Requisitos del sistema Mac

- Se recomienda procesador PowerPC G5 o Intel Core Duo
- Puerto USB2.0 gratuito
- 768MB de RAM
- 500 MB de espacio libre en el disco duro
- Monitor en color de 1024 x 768
- Unidad de CD-ROM
- Mac 10.5 ~ Subir



Este símbolo en el producto o en las instrucciones significa que su equipo eléctrico y electrónico debe ser eliminado al final de su vida por separado de la basura doméstica. Existen sistemas de recogida selectiva para el reciclaje en la UE. Para obtener más información, póngase en contacto con la autoridad local o su distribuidor donde adquirió el producto.

Antes de utilizar el VFS-014-SF (Veho Scanner), asegúrese de leer y comprender las precauciones de seguridad descritas a continuación. Asegúrese siempre de que el VFS-014-SF funciona correctamente.

Nunca opere el VFS-014-SF dentro de una aeronave o en cualquier otro lugar donde el funcionamiento de tales dispositivos esté restringido. El uso inadecuado crea el riesgo de accidente grave.

No intente abrir el caso del VFS-014-SF ni intentar modificar el VFS-014-SF de ninguna manera. Los componentes internos de alto voltaje crean el riesgo de descarga eléctrica cuando se exponen. El mantenimiento y las reparaciones deben ser realizados únicamente por los proveedores de servicio autorizados.

Mantenga el VFS-014-SF lejos del agua y otros líquidos. No utilice el VFS-014-SF con las manos mojadas. Nunca utilice el VFS-014-SF en la lluvia o la nieve. La humedad crea el peligro de fuego y descarga eléctrica.

Mantenga el VFS-014-SF y sus accesorios fuera del alcance de los niños y animales para prevenir accidentes o daños al VFS-014-SF.

El VFS-014-SF puede calentarse ligeramente durante el uso. Esto es normal y no indica mal funcionamiento.

Si necesita limpiar el exterior del VFS-014-SF, límpielo con un paño suave y seco.

Si nota humo o un olor extraño proveniente del VFS-014-SF, apáguelo inmediatamente. Lleve el VFS-014-SF al centro de servicio autorizado más cercano para repararlo. Nunca intente reparar el VFS-014-SF por su cuenta.

Utilice sólo los accesorios de alimentación recomendados. El uso de fuentes de alimentación no recomendadas expresamente para el VFS-014-SF puede provocar sobrecalentamiento, distorsión del equipo, incendio, descargas eléctricas u otros peligros.

### Aviso de la FCC

Este equipo ha sido probado y se ha comprobado que cumple con los límites para un dispositivo Digitize Clase B, de acuerdo con la Parte 15 de las Reglas de la FCC. Estos límites están diseñados para proporcionar una protección razonable contra interferencias dañinas en una instalación residencial. Este equipo genera, utiliza y puede irradiar energía de radiofrecuencia. Si no se instala y utiliza de acuerdo con la instrucción, puede causar interferencia perjudicial a las comunicaciones de radio. Sin embargo, no hay garantía de que no se produzcan interferencias en una instalación en particular. Si este equipo causa interferencias perjudiciales a la recepción de radio o televisión, lo que puede determinarse encendiendo el equipo, se recomienda al usuario que intente corregir la interferencia mediante una o más de las

siguientes sugerencias.

- Reorientar o reubicar la antena receptora.
- Aumente la distancia entre el equipo y el receptor.
- Conecte el equipo a una toma de corriente diferente a la que está conectada el receptor.
- Consulte a un técnico de televisión o radio experimentado para obtener ayuda.

### PRECAUCIÓN

Para cumplir con los límites para un dispositivo Digitize Clase B, de acuerdo con la Parte 15 de las Reglas de la FCC, este dispositivo sólo debe instalarse en equipos informáticos certificados para cumplir con los límites de la Clase B.

Esta unidad puede contener un microordenador para el procesamiento de señal y la función de control. En situaciones muy raras, las interferencias severas, el ruido de una fuente externa o la electricidad estática pueden hacer que se bloquee. En el improbable caso de que esto suceda, apague la unidad, espere al menos cinco segundos y vuelva a encenderla.

## Otros Veho Productos



**Pebble P1 10,400mAh Portable Charger**  
VPP-007-P1

**M7 Bluetooth Wireless Speaker**  
VSS-014-M7



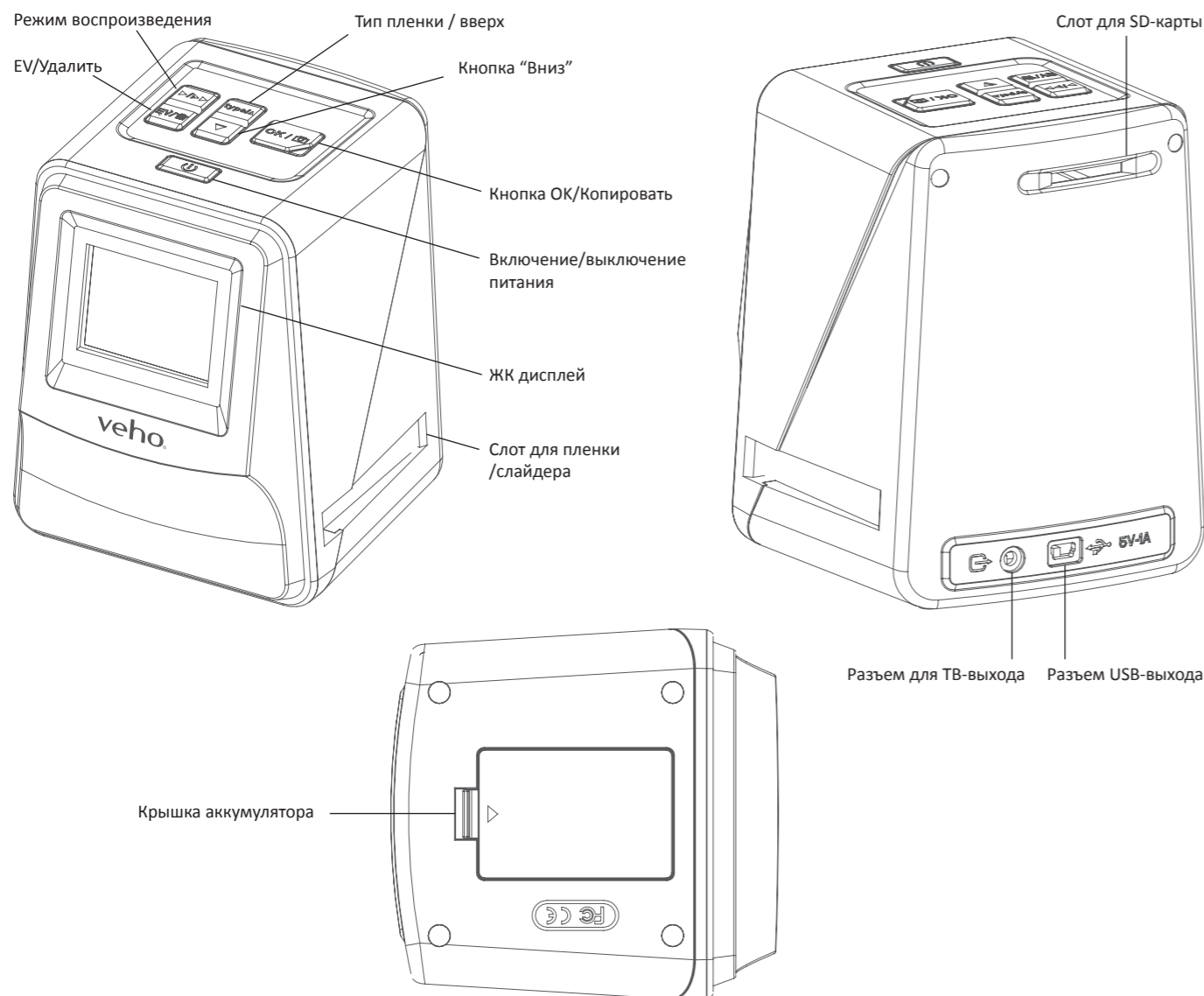
**USB Travel Adapter**  
VAA-200-TA1



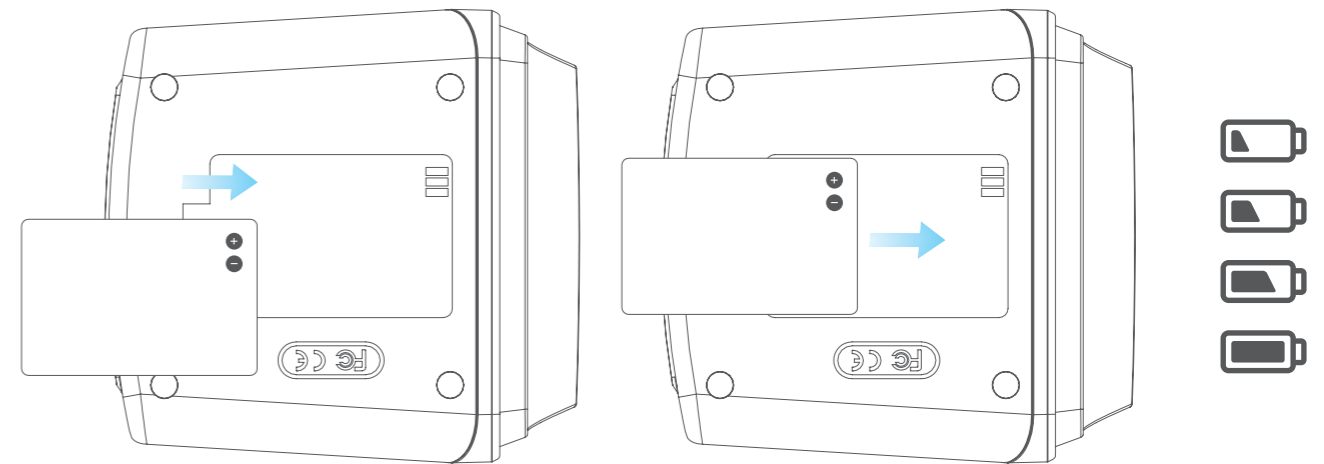
## 1. Что находится в коробке?

- Сканер Veho Smartfix SF-1
- 135 ползунов
- 135 минусовой лоток
- 110 минус-лоток
- 126 минусовой лоток
- Чистящая щетка
- Кабель USB-A для Mini-B USB
- 3,5 мм разъем для желтого кабеля RCA
- Литий-ионный аккумулятор
- Инструкция по началу работы

## 2. Органы управления



## 3. Установка и зарядка аккумулятора



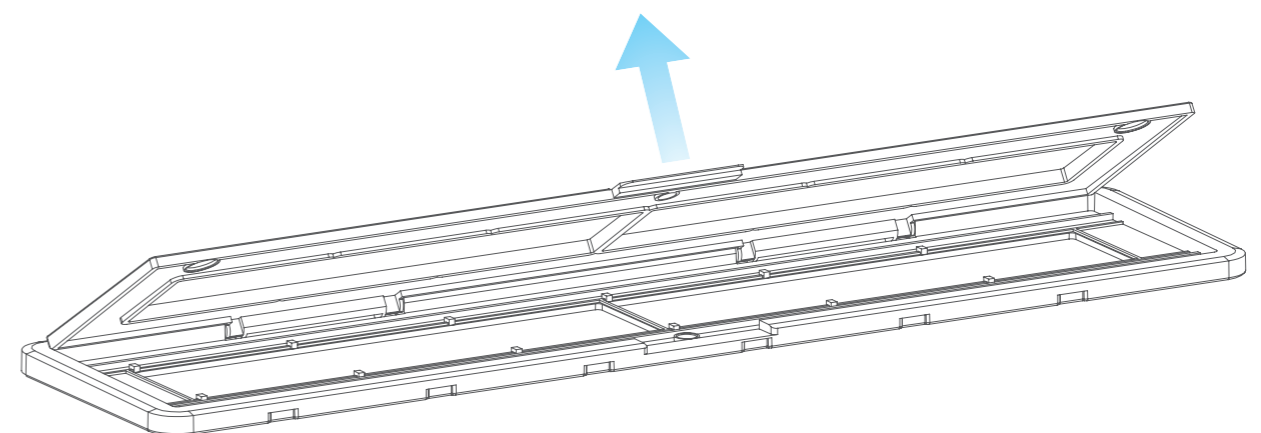
1. Вставьте аккумулятор в основание сканера.
2. Подключите USB-кабель Mini-B к задней части сканера, затем подключите другой конец кабеля USB к порту USB на компьютере или к адаптеру переменного тока 5 В / 1 А.
3. При зарядке загорается красный светодиод. Когда аккумулятор полностью зарядится, красный светодиод выключится.

## 4. Индикатор состояния

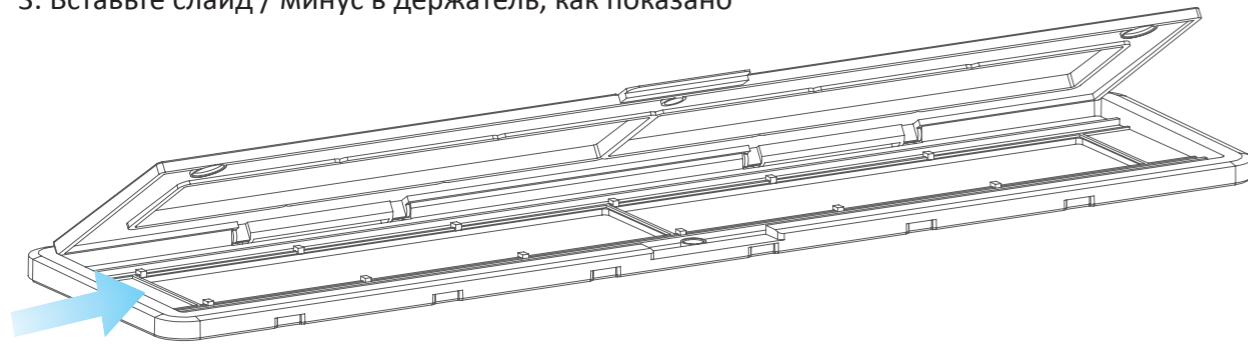
- Красный** сканер Veho выключен и аккумулятор заряжается.
- Фиолетовый** сканер Veho включен и аккумулятор заряжается.
- Синий** сканер Veho включен.

## 5. Вставка слайдов или негативов в держатель

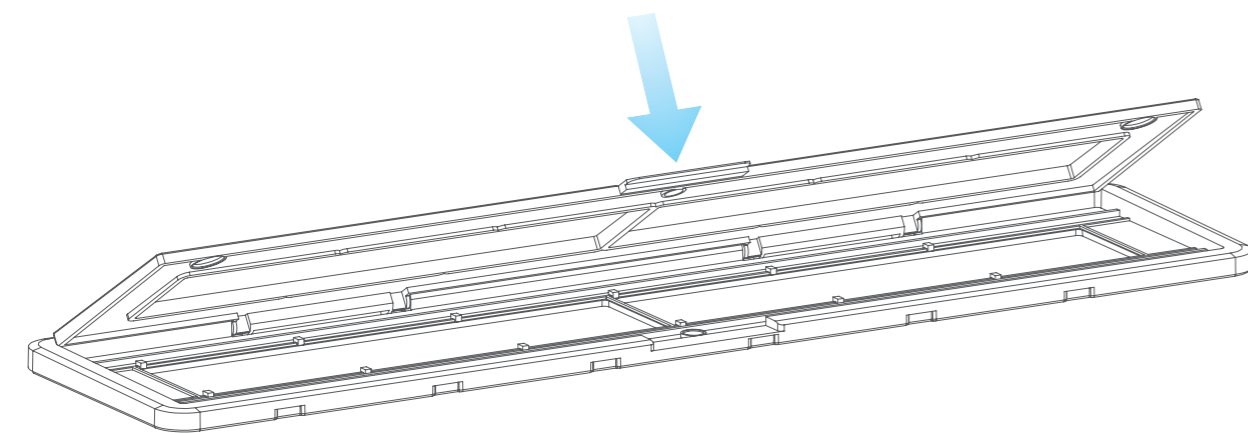
1. Поместите держатель так, чтобы глянцевая сторона была направлена вверх.
2. Откройте держатель, как показано на рисунке



3. Вставьте слайд / минус в держатель, как показано

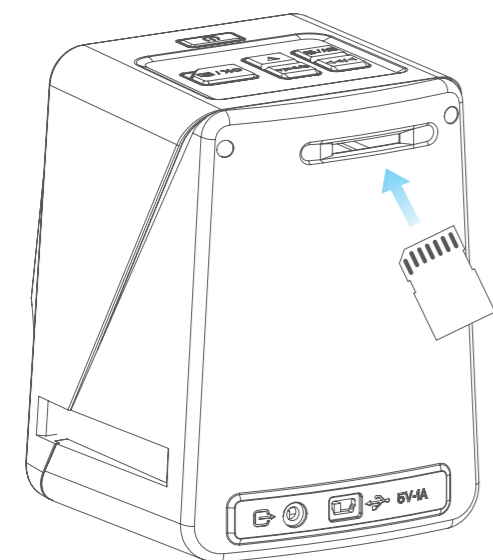


4. Закройте держатель, убедившись, что лоток закрывается правильно.



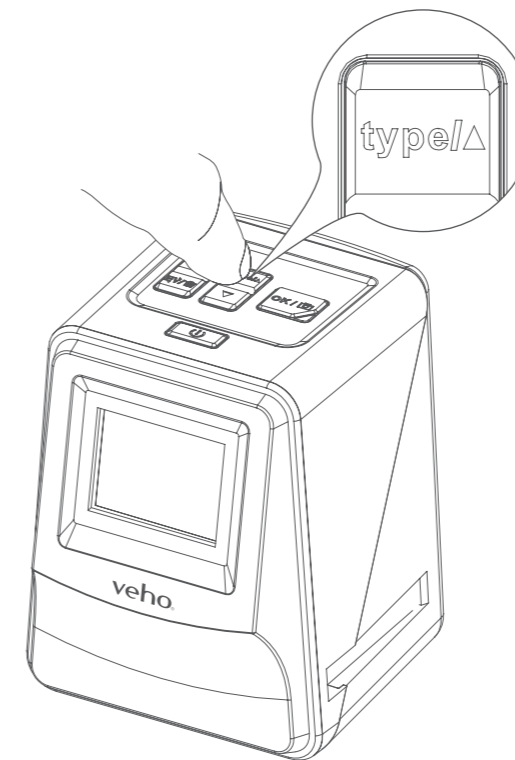
## 6. Использование VFS-014-FS

1. Вставьте SD-карту в сканер, следуя рисунку на задней панели сканера

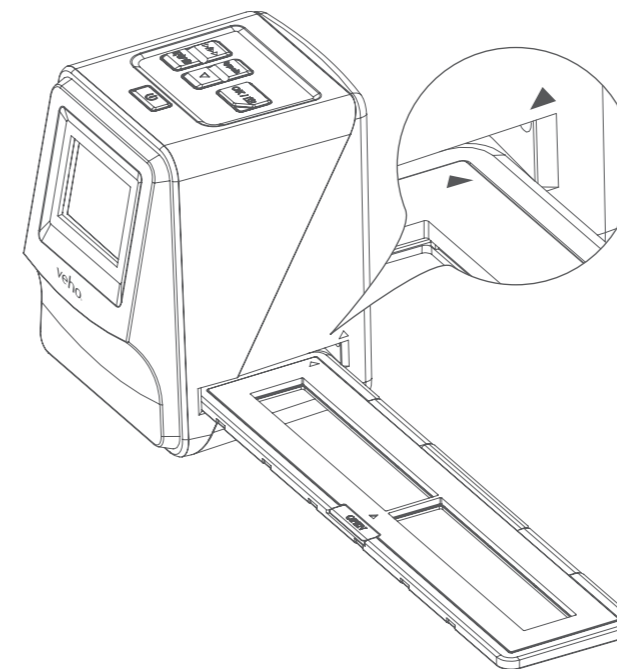


2. Нажмите кнопку питания, чтобы включить питание.

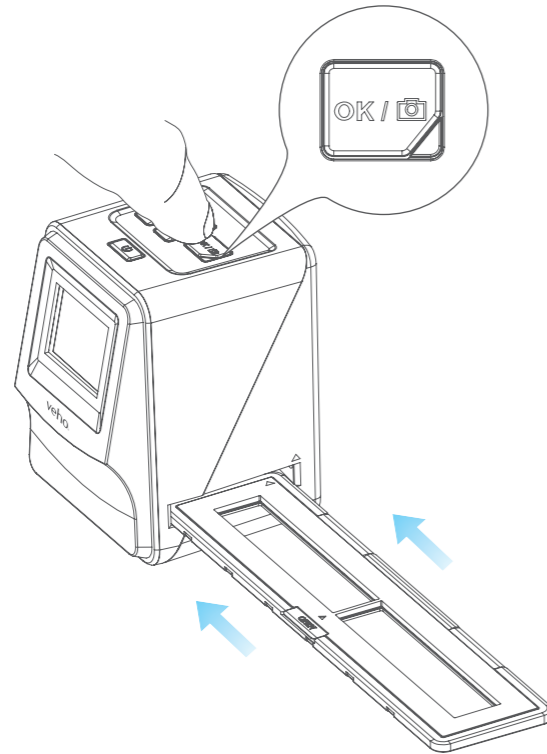
3. Нажмите кнопку «Тип пленки», чтобы выбрать правильный режим для слайда / негатива в держателе.



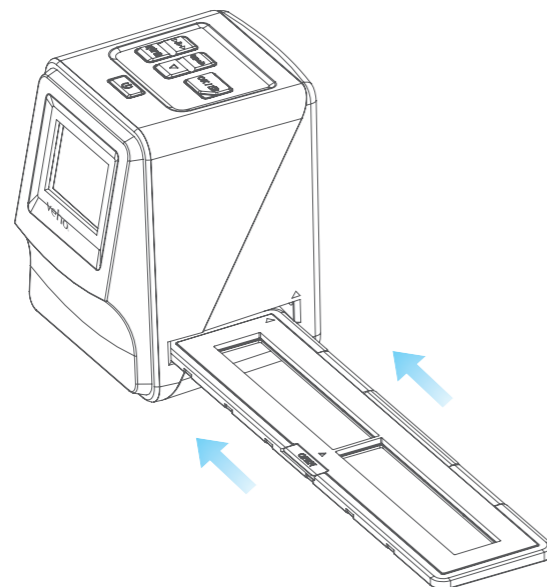
4. Вставьте слайдер / отрицательный держатель в правую часть сканера, как показано символом ▲ на сканере и слайдере / отрицательном держателе.



5. Выровняйте слайд / отрицательный держатель в сканере, используя ЖК-экран на передней панели.
6. Нажмите кнопку копирования, чтобы отсканировать слайд / негатив в цифровое изображение. Чтобы получить наилучший результат, подождите 3-4 секунды, чтобы сканер отрегулировал яркость для каждого слайда / негатива перед нажатием кнопки копирования.



7. После того, как яркость установлена автоматически, вы можете вручную отрегулировать экспозицию изображения перед сканированием. Нажмите кнопку EV / Delete, чтобы отрегулировать значение экспозиции (EV), затем используйте кнопку Up to Down для настройки от +2EV до -2EV с шагом 0,5. Значение регулировки EV показано в нижней части экрана ЖКД.
8. После того, как вы отсканировали первое изображение в держателе, переместите держатель в следующую позицию и повторите, пока вам не понадобится поместить новые слайды / негативы в держатель.

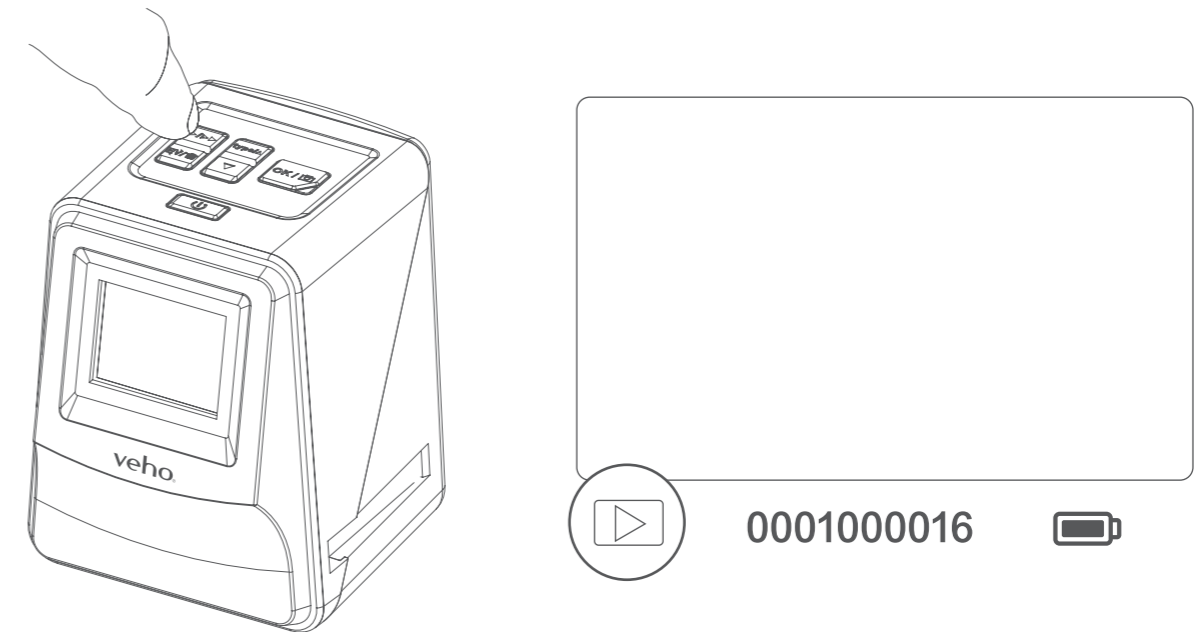


**Пожалуйста, обратите внимание:** Чтобы сэкономить электроэнергию, сканер Veho перейдет в спящий режим через 3 минуты бездействия. Вы можете выйти из спящего режима, нажав любую кнопку на сканере.

Если Veho Scanner неактивен в течение 6 минут, он автоматически выключится.

## 7. Режим воспроизведения

1. Вы можете использовать режим воспроизведения для просмотра изображений, которые были отсканированы на SD-карту.
2. Нажмите кнопку воспроизведения, чтобы перейти в режим воспроизведения:
3. Нажмите кнопку «Вверх» или «Вниз», чтобы изменить выбранное изображение



4. Нажмите кнопку воспроизведения еще раз, чтобы войти в режим слайд-шоу



5. Нажмите кнопку воспроизведения снова, чтобы вернуться в режим сканирования.

## 8. Удаление изображений

1. Войдите в режим воспроизведения, затем выберите изображение, которое вы хотите удалить.
2. Нажмите кнопку «Удалить» один раз, затем «О'кей», чтобы удалить выбранное изображение
3. Дважды нажмите кнопку «Удалить», затем «О'кей», чтобы удалить все изображения
4. Нажмите кнопку «Удалить» три раза, затем нажмите кнопку «ОК», чтобы отформатировать SD-карту.

**Обратите внимание:** форматирование SD-карты приведет к удалению всех файлов с SD-карты, а не только изображений, сохраненных сканером.

## 9. Подключение сканера к компьютеру.

Сканер совместим с операционными системами Mac и Windows, что позволяет копировать файлы непосредственно с SD-карты в сканер без использования устройства чтения карт USB. Для использования сканера ни в одной операционной системе нет программного обеспечения или необходимости.

1. Подключите кабель USB к задней части сканера и к порту USB на компьютере.
2. Нажмите кнопку питания, чтобы включить сканер
3. С помощью кнопки «Вверх» или «Вниз» выберите «Да» или «Нет» и нажмите «ОК».
4. Выберите «Да», чтобы просмотреть файлы на вашем компьютере, SD-карта появится в виде съемного диска в «Мой компьютер» или «Этот ПК» для пользователей Windows или на вашем рабочем столе для пользователей Macintosh.
5. Выберите Нет, чтобы использовать сканер для сканирования слайдов / негативов во время зарядки с USB-порта.

## 10. Просмотр изображений на экране телевизора

1. Установите телевизор на правильный вход, а затем подключите сканер к телевизору, используя разъем 3,5 мм, к желтому RCA-кабелю.
2. Включите сканер.
3. Нажмите кнопку воспроизведения.
4. Используйте кнопки Up и Down, затем кнопку Ok, чтобы выбрать PAL или NTSC, чтобы соответствовать вашему региону.
5. Нажмите кнопку «Вверх» или «Вниз», чтобы изменить выбранное изображение
6. Нажмите кнопку воспроизведения еще раз для запуска слайд-шоу. Вы можете использовать кнопку «Вверх» или «Вниз», чтобы приостановить показ слайдов, затем нажмите кнопку «Воспроизведение», чтобы возобновить показ слайдов.

## 11. Информация о безопасности и технические требования

### Характеристики

Датчик изображений	1 / 2,33" 14 Mega CMOS Sensor
Просмотр и просмотр	2.4" цветной ЖК-дисплей
Спецификация объектива	F = 4,8, f = 12,95 мм
Цветовой баланс	Автоматический
Контроль экспозиции	Автоматическая и ручная настройка
Поддерживаемый размер пленки	Автоматическая обрезка 135 Отрицательная и слайд (3: 2) 110 Отрицательный (4: 3) 126 Отрицательный (1: 1)
Поддерживаемые типы конвертирования видео	135 Слайд Цветная негативная пленка (135, 110 и 126) Черно-белый негатив
Фиксирование фокусировки	Фокусное расстояние
Регулировка EV	+ - 2,0 EV
Интерфейс ПК	USB 2.0
Формат изображения	135 Отрицательное отношение 3: 2 110 Отрицательное отношение 4: 3 126 Отрицательное отношение 1: 1
Источник света	3 белых светодиода
Мощность	От порта USB, батареи Li-иона 3.7V / 1050mAh,
Телевизионная система	NTSC и PAL
Габаритные размеры	14,4 (H) × 11,6 (W) × 11,9 (L) см

### Иконки и индикаторы

	Батарея полностью заряжена		Delete?	Удалить один
	Батарея 2/3		Delete all?	Удалить все
	Батарея 1/3		Format?	Форматировать SD-карту
	Батарея разряжена		Yes	да
	135 Слайд		No	Нет
	135 Отрицательный фильм карты		X	ошибка
	Ч / Б 135 Отрицательная пленка		0%	Полная карта

<b>110</b>	110 Отрицательная пленка
<b>126</b>	126 Отрицательный фильм
	Выбор PC-SD-карты
	Соединение с ПК-SD-Card Link-Connected
	Выбор телевизионной системы
	Индикатор компенсации EV
<b>+0.0EV</b>	Компенсация EV
<b>0888</b>	Доступное количество карт SD

	Блокировка карты
	Режим воспроизведения
	Слайд-шоу
	Подождите

### Системные Требования

#### Системные требования для ПК

- Pentium® P4 1,6 ГГц или эквивалентный AMD Athlon
- Свободный порт USB 2.0
- ОЗУ 512 МБ
- 500 МБ свободного места на жестком диске
- Монитор цвета 1024 x 768 пикселей
- Дисковод для компакт-дисков
- Windows® XP с пакетом обновления II / Vista™, 32/64 бит  
Windows 7 / Windows 8 / Windows 10

#### Требования к системе Mac

- Рекомендуется использовать процессор PowerPC G5 или Intel Core Duo
- Свободный порт USB 2.0
- ОЗУ 768 МБ
- 500 МБ свободного места на жестком диске
- Монитор цвета 1024 x 768
- Дисковод для компакт-дисков
- Mac 10.5 ~ Up

Этот символ на изделии или в инструкциях означает, что электрическое и электронное оборудование следует утилизировать по истечении срока его службы отдельно от бытовых отходов. В ЕС существуют отдельные системы сбора вторсырья. Для получения дополнительной информации обратитесь в местный орган власти или к продавцу, у которого был приобретен продукт.

Перед использованием VFS-014-SF (Veho Scanner) убедитесь, что вы прочитали и поняли меры предосторожности, описанные ниже. Всегда проверяйте правильность работы VFS-014-SF.

Никогда не используйте VFS-014-SF внутри самолета или где-либо еще, где работа таких устройств ограничена. Неправильное использование создает риск серьезной аварии.

Не пытайтесь открыть корпус VFS-014-SF или попытаться каким-либо образом изменить VFS-014-SF. Высоковольтные внутренние компоненты создают риск поражения электрическим током при экспонировании. Техническое обслуживание и ремонт должны выполняться только авторизованными поставщиками услуг.

Держите VFS-014-SF вдали от воды и других жидкостей. Не используйте VFS-014-SF мокрыми руками. Никогда не используйте VFS-014-SF в дождь или снег. Влага создает опасность пожара и поражения электрическим током.

Держите VFS-014-SF и его аксессуары в недоступном для детей и животных месте во избежание несчастных случаев или повреждения VFS-014-SF.

Во время использования VFS-014-SF может слегка нагреваться. Это нормально и не указывает на неисправность.

Если внешняя поверхность VFS-014-SF нуждается в очистке, протрите ее мягкой сухой тканью.

Если вы заметили дым или странный запах, исходящий от VFS-014-SF, немедленно выключите питание. Возьмите VFS-014-SF в ближайший авторизованный сервисный центр для ремонта. Никогда не пытайтесь самостоятельно отремонтировать VFS-014-SF.

Используйте только рекомендуемые принадлежности электропитания. Использование источников питания, не рекомендованных специально для VFS-014-SF, может привести к перегреву, деформации оборудования, возгоранию, поражению электрическим током или другим опасностям.

#### Уведомление FCC

Это оборудование было протестировано и признано соответствующим ограничениям для устройства Digitize класса В в соответствии с частью 15 правил FCC. Эти ограничения предназначены для обеспечения разумной защиты от вредных помех в жилых помещениях. Это оборудование генерирует, использует и может излучать радиочастотную энергию. Если устройство не установлено и используется в соответствии с инструкцией, оно может создавать вредные помехи для радиосвязи. Тем не менее, нет гарантии, что помехи не возникнут в конкретной установке. Если это оборудование вызывает вредные помехи при приеме радио- или телевизионного сигнала, что можно определить, выключив оборудование, пользователю рекомендуется попытаться устранить помехи с помощью одного или нескольких следующих предложений.

- Изменить ориентацию или местоположение приемной антенны.
- Увеличьте расстояние между оборудованием и приемником.
- Подключите оборудование к другой розетке, отличной от той, в которой подключен приемник.
- Обратитесь за помощью к опытному специалисту по теле- или радиотехнике.

#### ПРЕДОСТЕРЕЖЕНИЕ

Чтобы соответствовать ограничениям для устройства Digitize класса В, в соответствии с Частью 15 Правил FCC, это устройство должно быть установлено только на компьютерном оборудовании, сертифицированном в соответствии с ограничениями класса В.

Этот блок может содержать микрокомпьютер для обработки сигналов и управления. В очень редких случаях сильные помехи, шум от внешнего источника или статическое электричество могут привести к его блокировке. В маловероятном случае, если это произойдет, выключите устройство, подождите не менее пяти секунд, а затем снова включите его.

### Другие продукты Veho



**Pebble P1 10,400mAh Portable Charger**  
VPP-007-P1

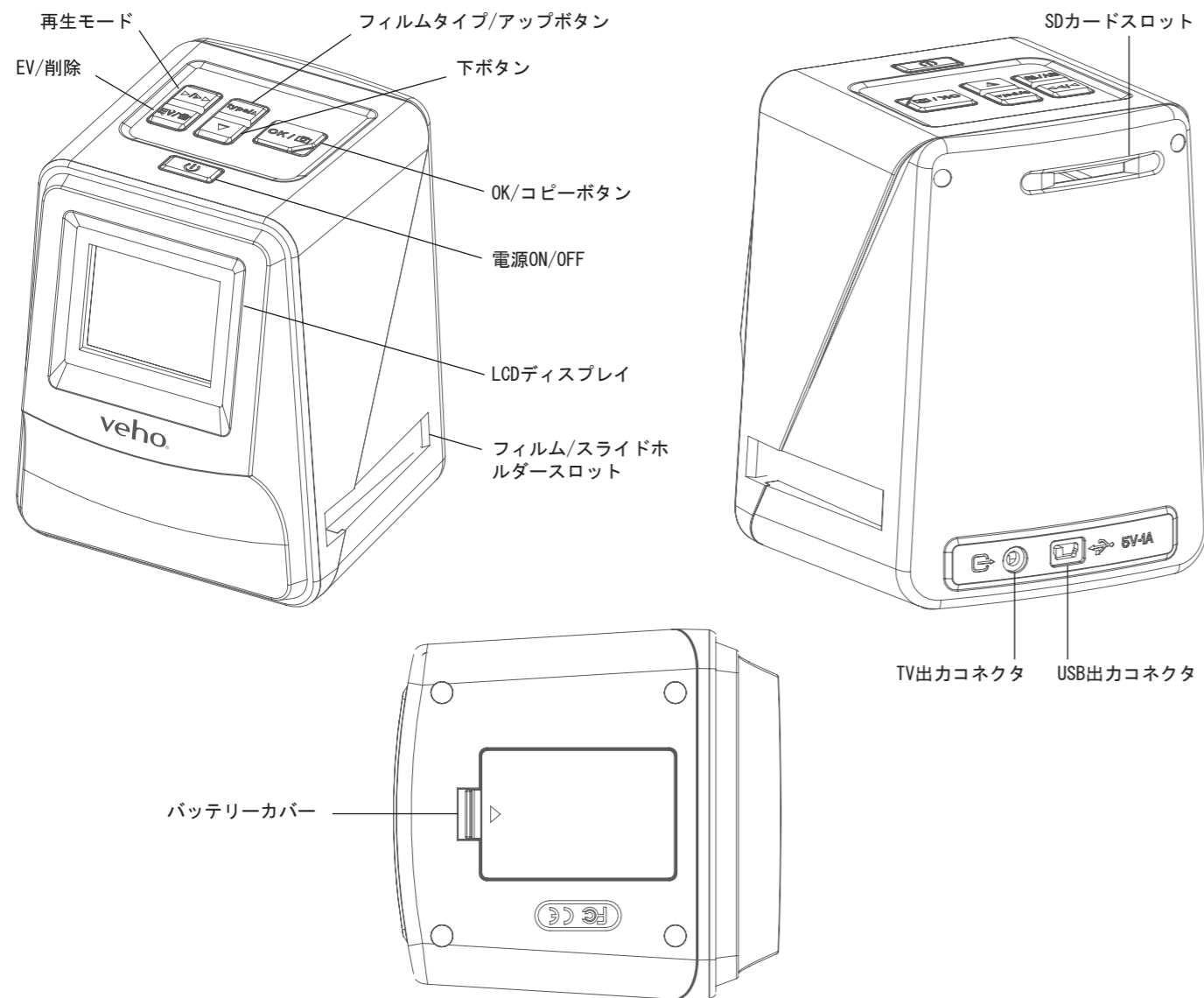
**M7 Bluetooth Wireless Speaker**  
VSS-014-M7

**USB Travel Adapter**  
VAA-200-TA1

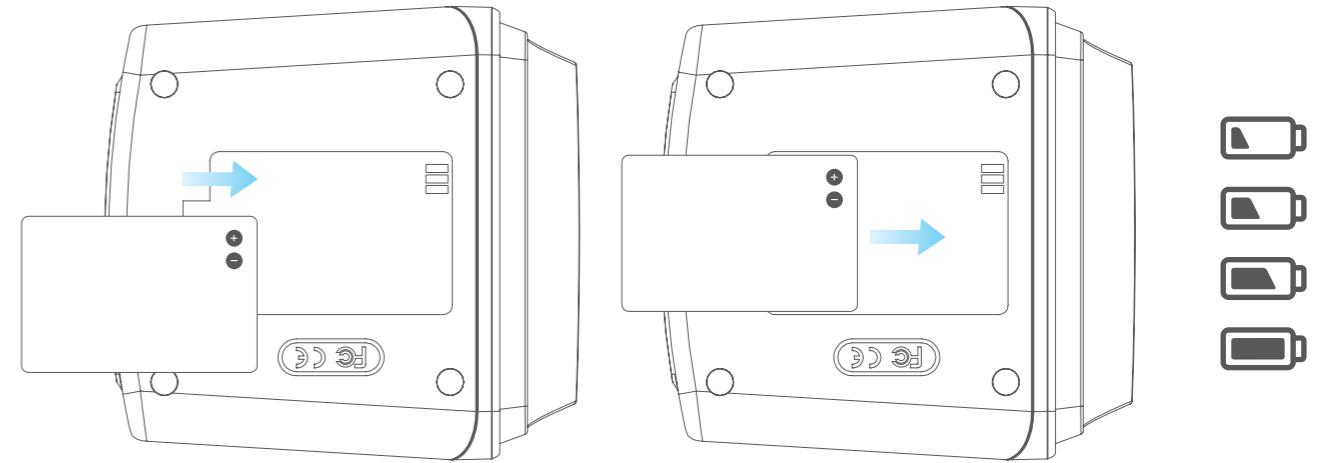
### 1. 何が入っていますか？

- Veho Smartfix SF-1スキャナー
- 135スライダートレイ
- 135ネガティブトレイ
- 110ネガティブトレイ
- 126ネガティブトレイ
- クリーニングブラシ
- USB-AからMini-BまでのUSBケーブル
- 3.5mmジャックから黄色RCAケーブル
- リチウムイオン電池
- クイックスタートガイド

### 2. コントロール



### 3. バッテリーの取り付けと充電



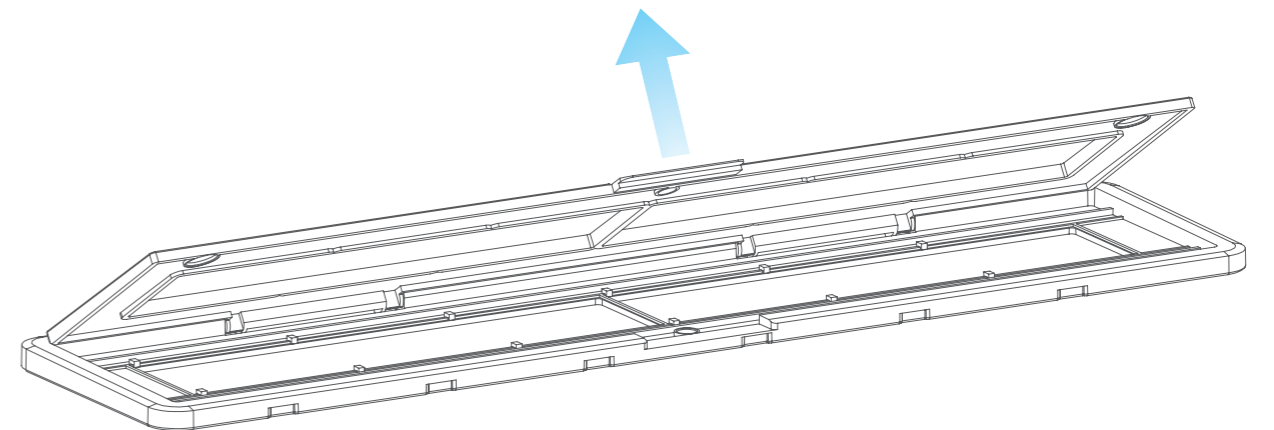
- 1) バッテリーをスキャナーのベースに挿入します。
- 2) Mini-B USBケーブルをスキャナ背面に接続し、USBケーブルのもう一方の端をコンピュータまたは5V / 1A ACアダプタのUSBポートに差し込みます。
- 3) 充電中に赤いLEDが点灯します。バッテリーが完全に充電されると、赤いLEDが消灯します。

### 4. ステータスLED

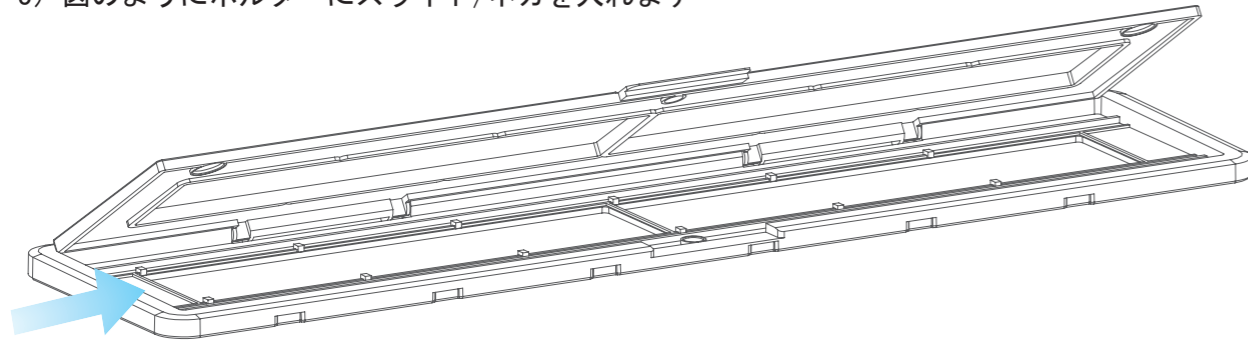
- 赤** Veho Scannerがオフになり、バッテリーが充電されています。
- 紫** Veho Scannerの電源が入っていて、バッテリーが充電中です。
- 青** Veho Scannerがオンになっています。

### 5. スライドまたはネガをホルダーに挿入する

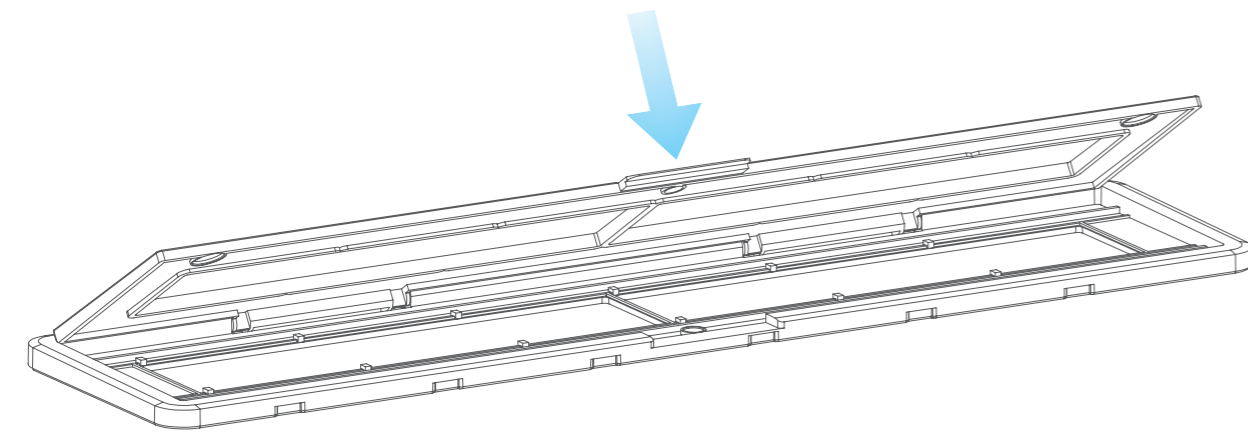
- 1) 光沢のある面が上になるようにホルダーを置きます。
- 2) 図のようにホルダーを開きます



3) 図のようにホルダーにスライド/ネガを入れます

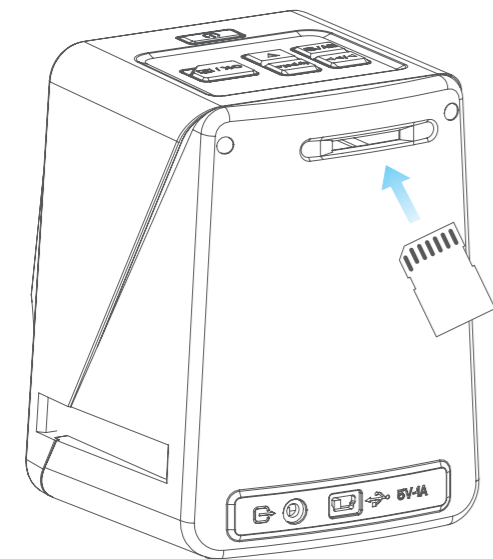


4) ホルダーを閉じて、トレイが正しく閉じることを確認します。



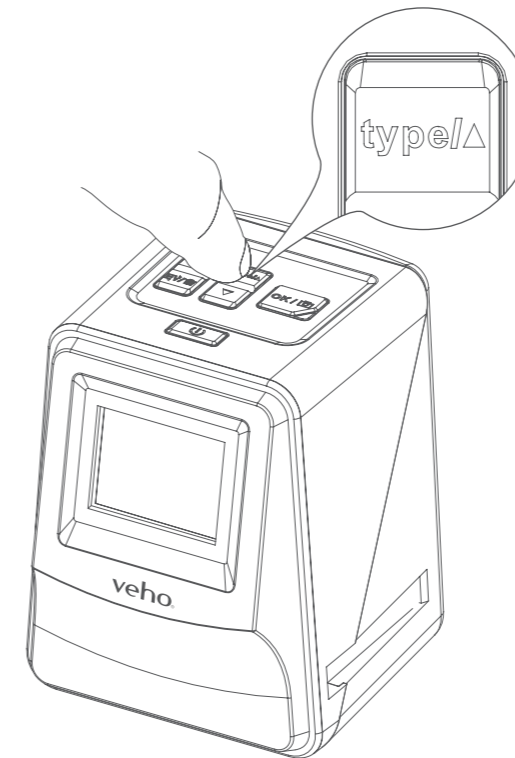
### 6. VFS-014-FSを使用する

1) スキャナの背面にあるイラストに従って、SDカードをスキャナに挿入します

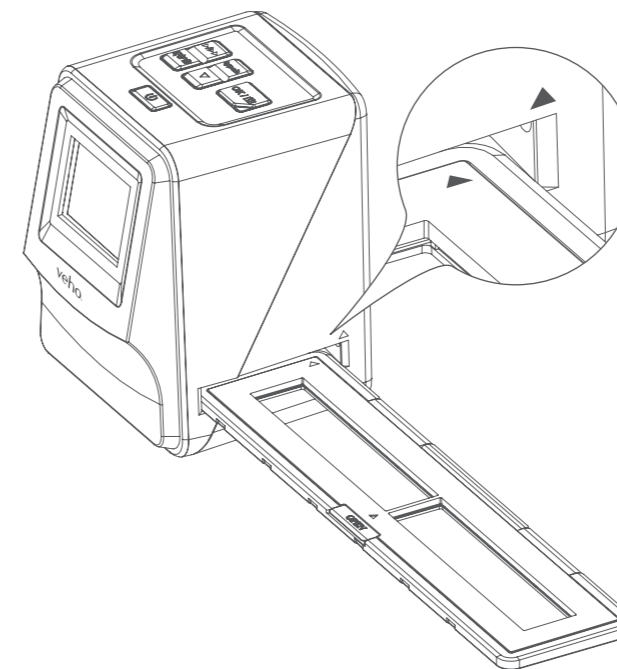


2) 電源ボタンを押して電源を入れます。

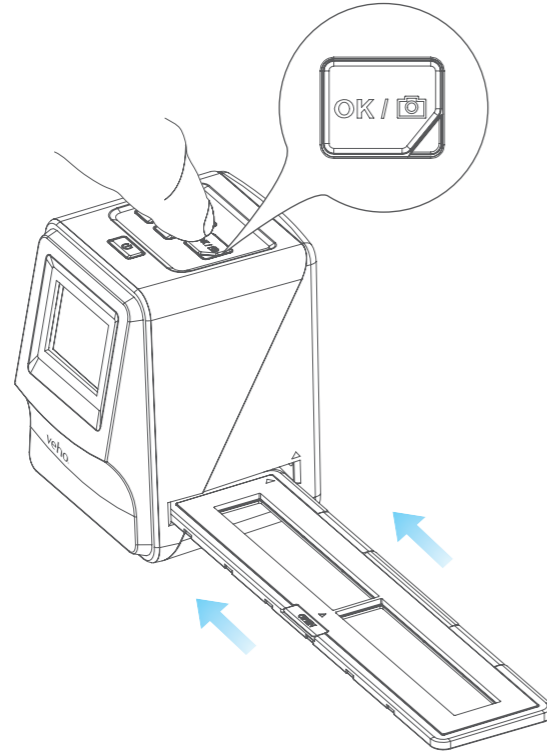
3) フィルムタイプボタンを押して、ホルダー内のスライド/ネガの正しいモードを選択します。



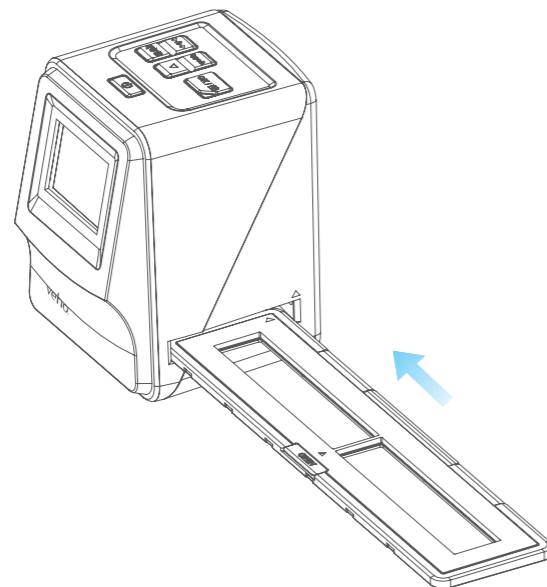
4) スライド/マイナスホルダーをスキャナの右側に挿入します。スキャナの▲印とスライド/マイナスホルダーの▲印を合わせます。



- 5) 正面のLCDスクリーンを使用して、スライド/マイナスホルダーをスキャナに合わせます。
- 6) スライド/ネガをデジタル画像にスキャンするには、コピーボタンを押します。最良の結果を得るには、コピーボタンを押す前にスキャナが各スライド/ネガの明るさを調整するまで3~4秒待ちます。



- 7) 明るさが自動的に設定されたら、スキャンする前に手動で画像の露出を調整することができます。EV / DELETEボタンを押して露出値 (EV) を調整し、上から下へボタンを使用して+2EVから-2EVを0.5単位で調整します。EV調整の値は、LCD画面の下部に表示されます。
- 8) ホルダーの最初の画像をスキャンしたら、ホルダーを次の位置に移動し、ホルダーに新しいスライド/ネガを入れる必要があるまで繰り返します。



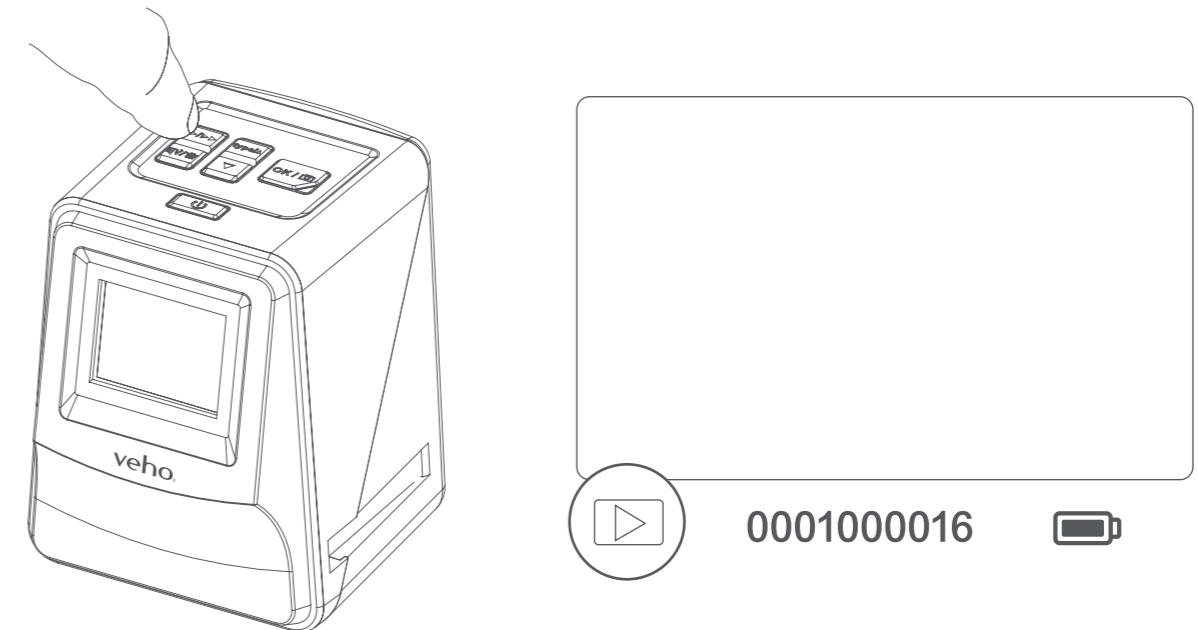
ご注意ください：

電力を節約するために、Veho Scannerは3分間休止した後スリープモードになります。スキャナの任意のボタンを押すと、スリープモードから復帰することができます。

Veho Scannerが6分間アクティブでない場合は、自動的にオフになります。

## 7. 再生モード

- 1) 再生モードを使用して、スキャンした画像をSDカードに表示できます。
- 2) 再生ボタンを押して再生モードにします。
- 3) 上または下ボタンを押して、選択した画像を変更します



- 4) 再生ボタンをもう一度押すと、スライドショーモードに入ります



- 5) 再生ボタンをもう一度押すと、スキャンモードに戻ります。



## 8. 画像を削除する

- 1) 再生モードに入り、削除する画像を選択します。
- 2) 「削除」ボタンを1回押してから、「OK」をクリックして選択した画像を削除します
- 3) [削除]ボタンを2回押し、次にすべての画像を削除する場合は[OK]をクリックします。
- 4) Deleteボタンを3回押し、OKボタンを押してSDカードをフォーマットします。

注：SDカードをフォーマットすると、スキャナによって保存された画像だけでなく、SDカードからすべてのファイルが削除されます。

## 9. スキャナをコンピュータに接続する。

スキャナはMacおよびWindowsオペレーティングシステムと互換性があり、USBカードリーダーを使用せずにスキャナのSDカードから直接ファイルをコピーすることができます。いずれのオペレーティングシステムでもスキャナを使用するために必要なソフトウェアはありません。

- 1) USBケーブルをスキャナ背面とコンピュータのUSBポートに差し込みます。
- 2) 電源ボタンを押してスキャナをオンにします
- 3) [上へ]または[下へ]ボタンを使用して[はい]または[いいえ]を選択し、[OK]を押します。
- 4) コンピュータ上のファイルを表示するには[はい]を選択します。SDカードはWindowsユーザの場合は「マイコンピュータ」またはMacintoshユーザの場合はデスクトップにリムーバブルディスクとして表示されます。
- 5) USBポートから充電中にスキャナを使用してスライド/ネガをスキャンする場合は、[いいえ]を選択します。

## 10. テレビで画像を見る

- 1) TVを正しい入力に設定し、3.5mmジャックを使用してスキャナをテレビに接続し、黄色のRCAケーブルに接続します。
- 2) スキャナの電源を入れます。
- 3) 再生ボタンを押します。
- 4) 上または下ボタンを使用してOKボタンを使用して、地域に合わせてPALまたはNTSCを選択します。
- 5) 上または下ボタンを押して、選択した画像を変更します
- 6) 再生ボタンをもう一度押すと、スライドショーが開始されます。上または下ボタンを使用してスライドショーを一時停止し、再生ボタンを押してスライドショーを再開できます。

## 11. 安全に関する情報と仕様

仕様：

画像センサー	1 / 2.33" 14メガCMOSセンサー
プレビューとレビュー	2.4" カラーLCDディスプレイ
レンズ仕様	F = 4.8、f = 12.95mm
カラーバランス	自動
露出制御	自動&手動調整

対応フィルムサイズ	自動クロッピング135ネガティブ&スライド (3:2) 110ネガティブ (4:3) 126負 (1:1)
サポートされるフィルムタイプ自動変換	135スライド カラーネガフィルム (135, 110及び126) 白黒ネガフィルム
フォーカスの固定	フォーカス
EV調整	+ 2.0 EV
PCインターフェイス	USB 2.0
画像フォーマット	135マイナス3:2比率 110負の4:3の比率 126負の1:1比率
光源	3白色LED
力	USBポートから、リチウムイオン3.7V / 1050mAhバッテリー、
テレビシステム	NTSCとPAL
寸法	14.4 (H) × 11.6 (W) × 11.9 (L) cm

### アイコンとインジケータ

	バッテリーフル		Delete? 1つを削除
	バッテリー2/3		Delete all? すべて削除
	バッテリー1/3		Format? SDカードのフォーマット
	バッテリーが空です		Yes はい
	135スライド		No いいえ
	135ネガティブフィルムカード		Error エラー
	B / W 135ネガティブフィルム		0% カードフル
	110ネガティブフィルム		Lock カードロック
	126ネガティブフィルム		Play 再生モード
	PC-SDカードの選択		Slide show スライドショー
	PC-SDカードリンク接続		Wait 待つ
	テレビシステムの選択		
	EV補償インジケータ		
	+0.0EV EV補償		
	0888 SDカードで利用できる番号		


## システム要求

## PCのシステム要件

- Pentium®P4 1.6GHzまたは同等のAMD Athlon
- 無料のUSB2.0ポート
- 512MB RAM
- 500MBのハードディスク空き容量
- 1024 x 768ピクセルカラーモニタ
- CD-ROMドライブ
- Windows®XP Service Pack II / Vista™、32/64ビット  
Windows 7 / Windows 8 / Windows 10

## Macのシステム要件

- PowerPC G5またはIntel Core Duoプロセッサを推奨
- 無料のUSB2.0ポート
- 768MB RAM
- 500MBのハードディスク空き容量
- 1024 x 768カラーモニター
- CD-ROMドライブ
- Mac 10.5~Up

 製品または取扱説明書に記載されているこの記号は、家庭の廃棄物とは別に、電気・電子機器を寿命末期に廃棄することを意味します。EUでのリサイクルのための別の回収システムがあります。詳細については、製品を購入した地方自治体または販売店にお問い合わせください。

VFS-014-SF (Veho Scanner) を使用する前に、以下の安全上の注意事項をよくお読みください。必ずVFS-014-SFが正しく動作するようにしてください。

VFS-014-SFは、航空機内や、そのような装置の動作が制限されている場所では絶対に使用しないでください。誤った使用は重大な事故の危険を招く。

VFS-014-SFのケースを開けたり、VFS-014-SFの改造を試みたりしないでください。高電圧の内部部品は、露出すると感電する危険があります。メンテナンスと修理は、認定されたサービスプロバイダのみが行う必要があります。

VFS-014-SFは水やその他の液体の近くに保管してください。濡れた手でVFS-014-SFを使用しないでください。VFS-014-SFは、雨や雪の中では絶対に使用しないでください。水分は、火災や感電の危険があります。

VFS-014-SFとその付属品は、VFS-014-SFの事故や損傷を防ぐため、子供や動物の手の届かない場所に保管してください。

VFS-014-SFは使用中にわずかに暖かくなることがあります。これは正常であり、故障ではありません。

VFS-014-SFの外装を清掃する必要がある場合は、柔らかく乾いた布で拭きます。

VFS-014-SFから煙や異臭がする場合は、すぐに電源を切ってください。VFS-014-SFを修理のため、最寄の認定サービスセンターに持ち込んでください。あなた自身でVFS-014-SFを修復しようとししないでください。

推奨の電源アクセサリのみを使用してください。VFS-014-SFに明示的に推奨されていない電源を使用すると、過熱、機器の歪み、火災、感電、またはその他の危険につながる可能性があります。

## FCC通知

この装置はテストされ、FCC規則第15部に準拠したクラスBデジタイザ装置の制限に準拠しています。これらの制限は、居住用の設置で有害な干渉から適切な保護を提供するように設計されています。この機器は、無線周波エネルギーを生成し、使用し、放射する可能性があります。指示に従って設置および使用されない場合、無線通信に有害な干渉を引き起こす可能性があります。ただし、特定の設置環境で干渉が発生しないという保証はありません。この機器がラジオまたはテレビの受信に有害な干渉を引き起こした場合（機器の電源を切って測定することができます）、以下の1つまたは複数の方法で干渉を是正するようにしてください。

- ・ 受信アンテナの向きを変えるか、位置を変えてください。

- ・ 装置と受信機との距離を広げる。
- ・ 受信機が接続されていない別の電源コンセントに機器を接続します。
- ・ 経験豊富なテレビまたはラジオ技術者に相談してください。

## 注意

FCC規則パート15に準拠したクラスBデジタイズ装置の制限に準拠するために、この装置はクラスBの制限に準拠していることが認証されたコンピュータ装置にのみ取り付けする必要があります。

このユニットには、信号処理および制御機能用のマイクロコンピュータが内蔵されています。非常にまれな状況では、重度の干渉、外部からのノイズ、または静電気により、ロックアップが発生することがあります。万一このような事態が発生する場合は、装置の電源を切り、少なくとも5秒待ってから再度電源を入れてください。

## その他の車両製品



**Pebble P1 10,400mAh Portable Charger**  
VPP-007-P1



**M7 Bluetooth Wireless Speaker**  
VSS-014-M7

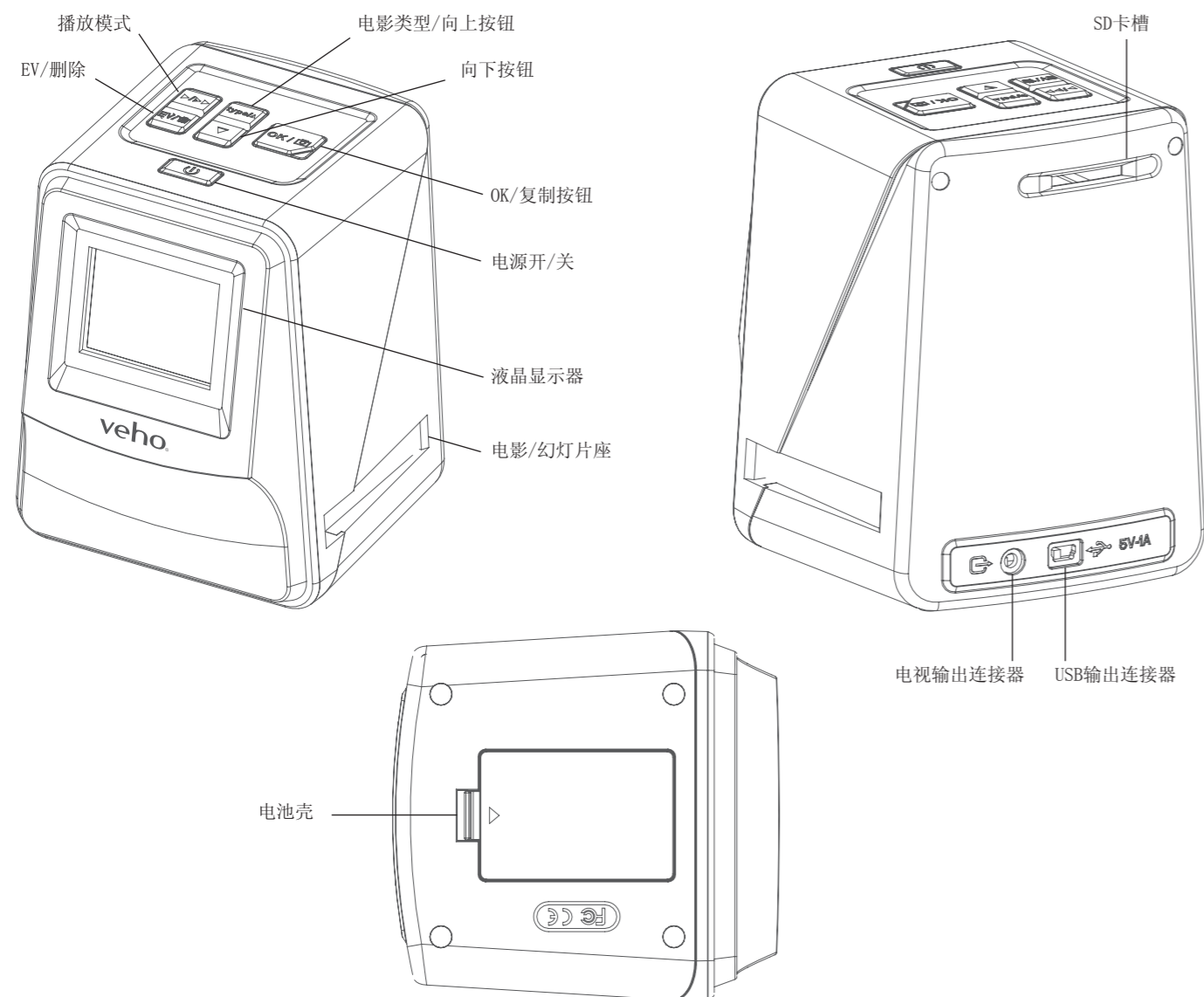


**USB Travel Adapter**  
VAA-200-TA1

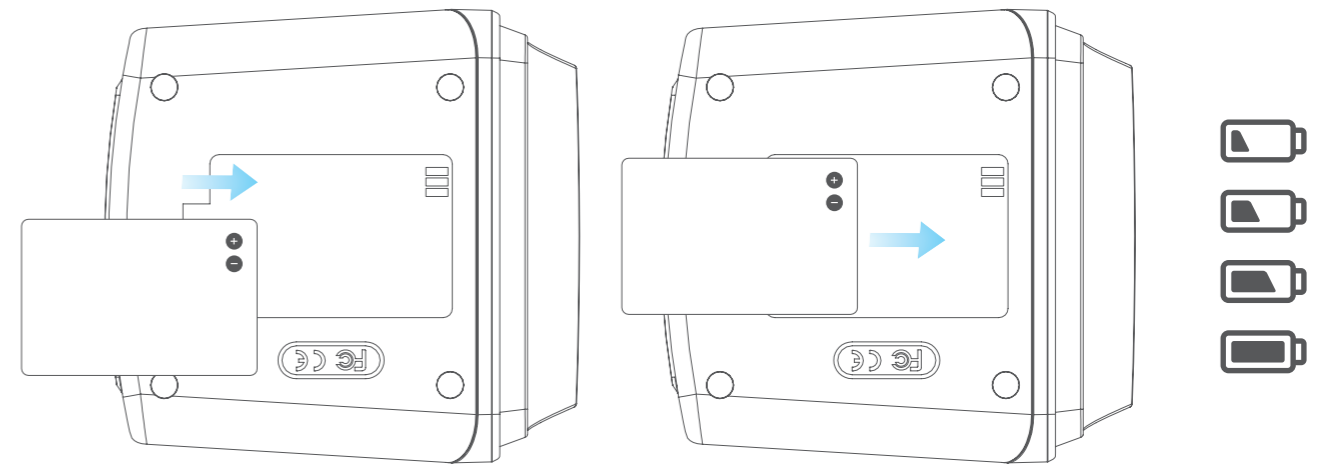
## 1. 盒子里有什么？

- Veho Smartfix SF-1扫描仪
- 135滑块托盘
- 135负托盘
- 110负托盘
- 126负托盘
- 清洁刷
- USB-A至Mini-B USB电缆
- 3.5mm插座到黄色RCA电缆
- 锂离子电池
- 快速入门指南

## 2. 控制



## 3. 安装和充电电池



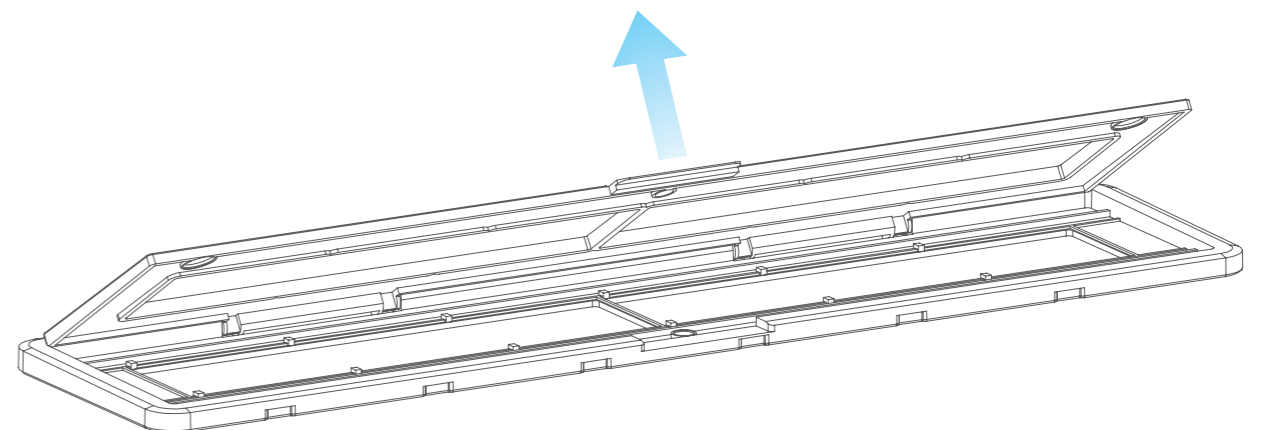
- 1) 将电池插入扫描仪的底座。
- 2) 将Mini-B USB电缆连接到扫描仪背面，然后将USB电缆的另一端插入计算机的USB端口或5V / 1A电源适配器。
- 3) 充电时，红色LED指示灯亮起。当电池充满电时，红色LED将熄灭。

## 4. 状态LED

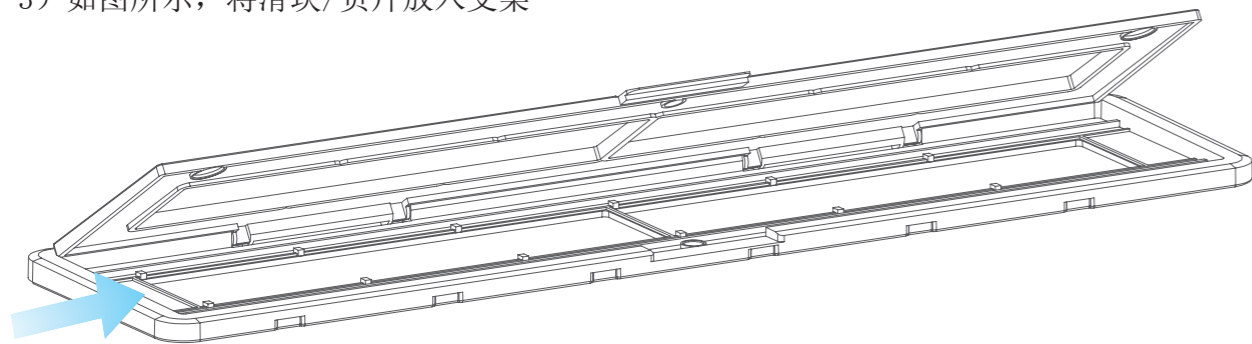
- 红色 Veho扫描仪已关闭，电池正在充电。
- 紫色 Veho扫描仪已打开，电池正在充电。
- 蓝色 Veho扫描仪已打开。

## 5. 将滑块或负片插入支架

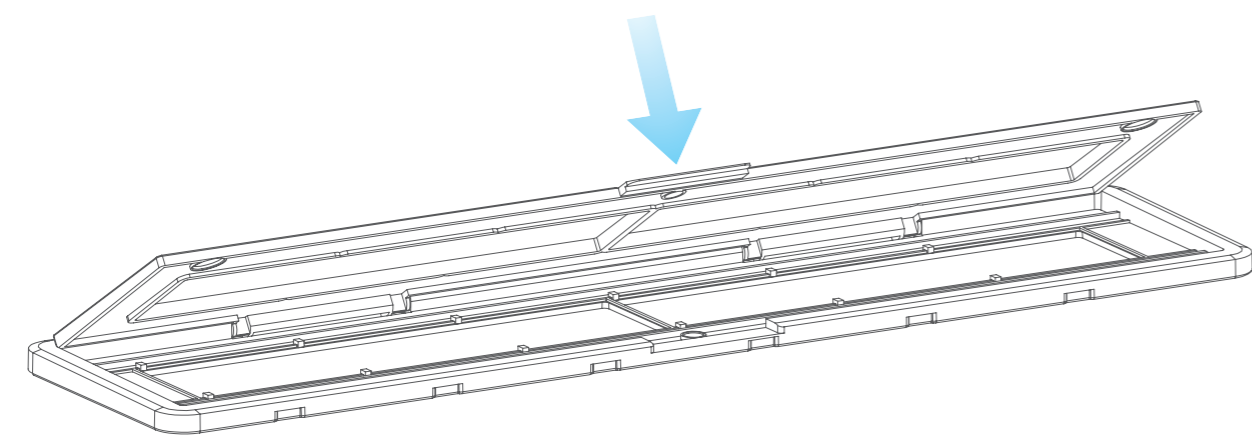
- 1) 放置保持架，使光面朝上。
- 2) 如图所示打开支架



3) 如图所示，将滑块/负片放入支架

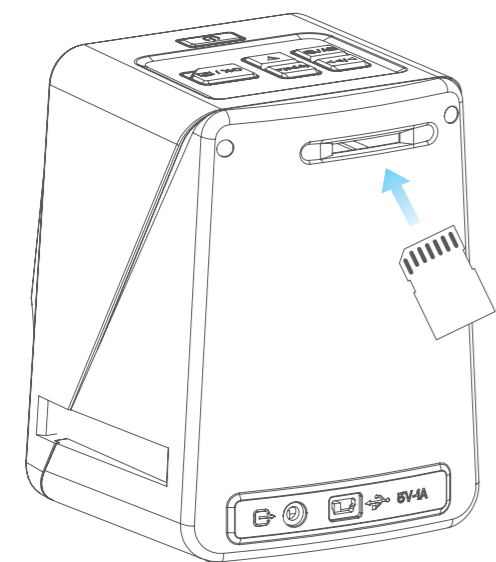


4) 关闭支架，确保托盘正确关闭。



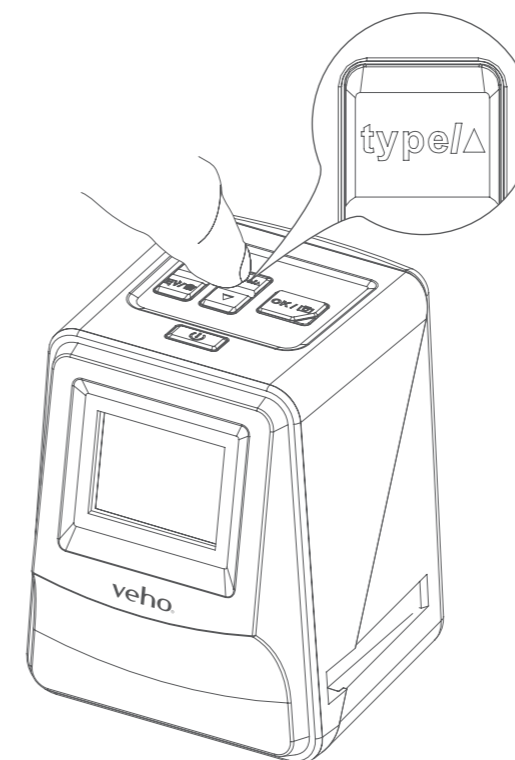
## 6. 使用VFS-014-FS

1) 按照扫描仪背面的图示将SD卡插入扫描仪

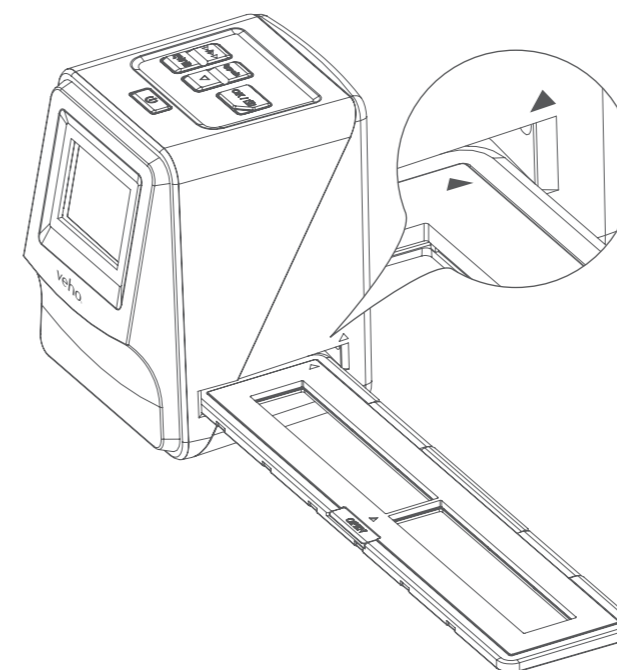


2) 按电源按钮打开电源。

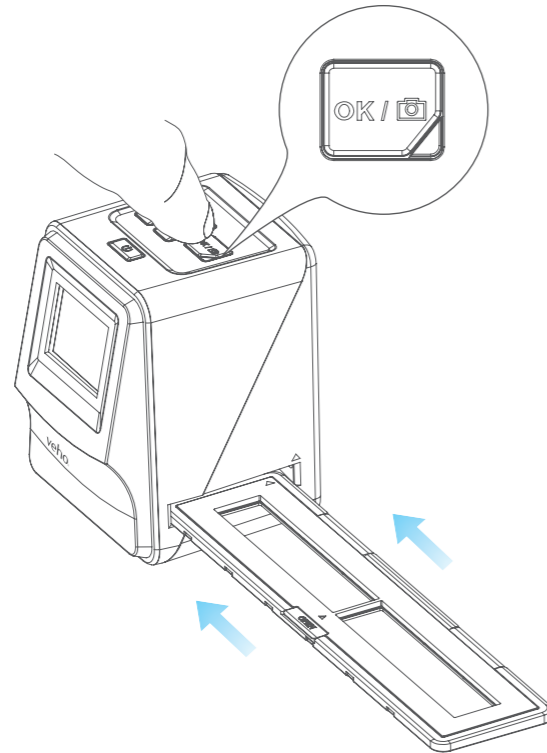
3) 按胶片类型按钮选择支架中滑块/底片的正确模式。



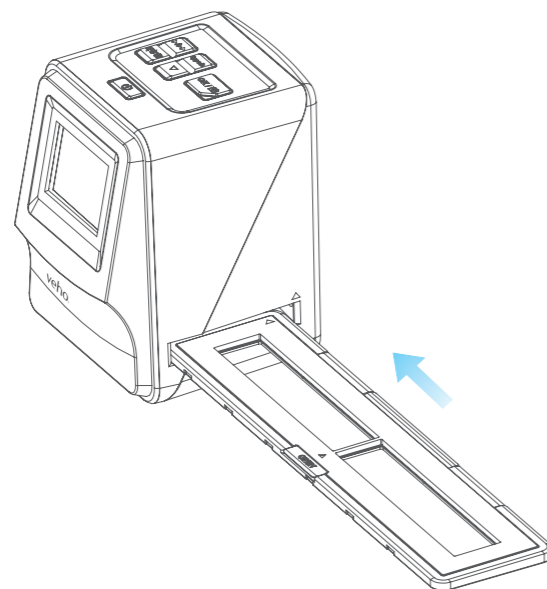
4) 将扫描仪的右侧插入幻灯片/底座，如扫描仪上的▲符号和滑块/底座所示。



- 5) 使用前面的液晶显示屏将扫描仪上的滑块/底座对齐。
- 6) 按复印按钮将幻灯片/底片扫描成数字图像。要获得最佳效果，请等待3-4秒钟扫描仪调整每个幻灯片/负片的亮度，然后再按复印按钮。



- 7) 自动设置亮度后，可以在扫描前手动调整图像的曝光。按EV / Delete按钮调整曝光值 (EV)，然后使用Up to Down按钮从+2EV调整为-2EV，增量为0.5。电动调整的值显示在液晶显示屏的底部。
- 8) 一旦您扫描了持有者中的第一张图像，将持有者移动到下一个位置并重复，直到需要将新的幻灯片/底片放入支架。



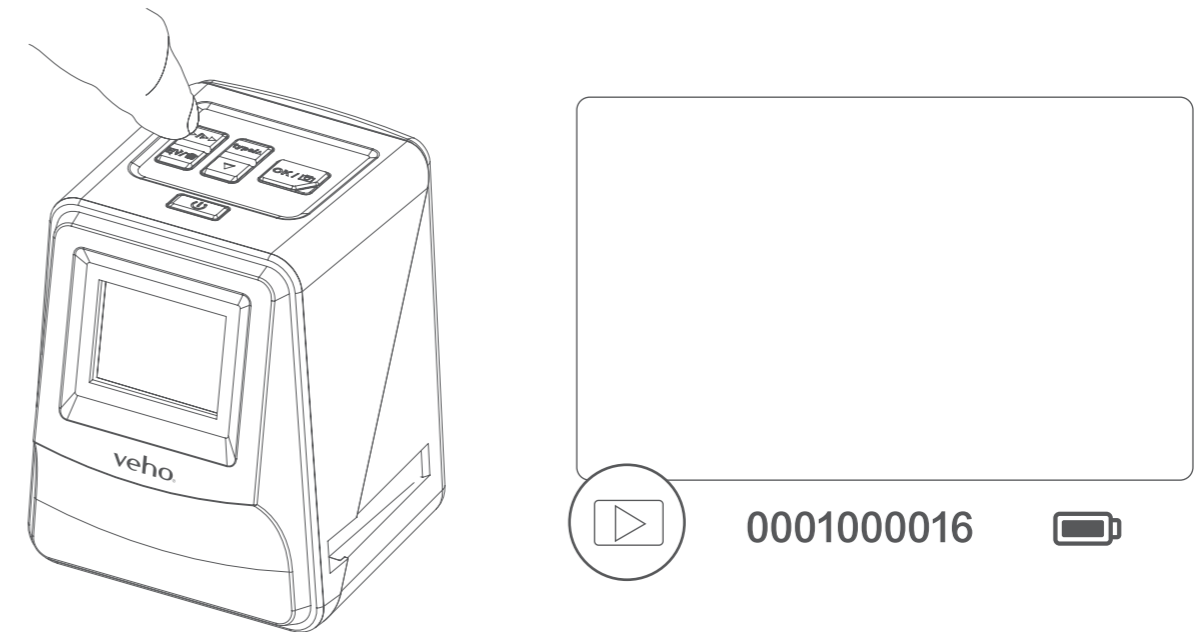
请注意

为了节省电力，Veho Scanner将在3分钟无效后进入睡眠模式。您可以按扫描仪上的任何按钮退出睡眠模式。

如果Veho扫描仪不活动6分钟，它将自动关闭。

## 7. 播放模式

- 1) 您可以使用播放模式查看已扫描到SD卡上的图像。
- 2) 按播放按钮进入播放模式：
- 3) 按向上或向下按钮更改所选图像



- 4) 再次按播放按钮进入幻灯片模式



- 5) 再次按播放按钮返回扫描模式。

## 8. 删除图像

- 1) 进入播放模式，然后选择要删除的图像。
- 2) 按Delete按钮一次，然后选择删除所选图像
- 3) 按Delete按钮两次，然后选择删除所有图像
- 4) 按删除按钮三次，然后按OK按钮格式化SD卡。

请注意：格式化SD卡将从SD卡中删除所有文件，而不仅仅是扫描仪保存的图像。

## 9. 将扫描仪连接到电脑。

扫描仪与Mac和Windows操作系统兼容，允许您直接从扫描仪中的SD卡复制文件，而无需使用USB读卡器。在任一操作系统上都没有包含或需要使用扫描仪的软件。

- 1) 将USB电缆插入扫描仪背面和计算机上的USB端口。
- 2) 按电源按钮打开扫描仪
- 3) 使用向上或向下按钮选择是或否，然后按确定。
- 4) 选择是以查看计算机上的文件，SD卡将在Windows用户的“我的电脑”或“本PC”中显示为Macintosh用户的桌面上的可移动光盘。
- 5) 从USB端口充电时，选择否使用扫描仪扫描幻灯片/底片。

## 10. 在电视机上查看图像

- 1) 将电视机设置为正确的输入，然后使用3.5mm插孔将扫描仪连接到电视机以使RCA电缆变黄。
- 2) 打开扫描仪。
- 3) 按播放按钮。
- 4) 使用向上或向下按钮，然后按OK按钮选择PAL或NTSC以匹配您的区域。
- 5) 按向上或向下按钮更改所选图像
- 6) 再次按播放按钮开始幻灯片放映。您可以使用向上或向下按钮暂停幻灯片放映，然后按播放按钮恢复幻灯片放映。

## 11. 安全信息和规格

### 规格

图像传感器	1 / 2.33" 14兆CMOS传感器
预览和审查	2.4" 彩色液晶显示器
镜头规格	F = 4.8, f = 12.95mm
色平衡	自动
曝光控制	自动和手动调整
支持胶片尺寸	自动裁剪135负片和幻灯片 (3: 2) 110负 (4: 3) 126负 (1: 1)

支持胶片类型自动转换

135幻灯片  
彩色底片 (135, 110&126)  
黑白负片

聚焦固定	焦点
EV调整	+ - 2.0 EV
PC接口	USB 2.0
图像格式	135负3: 2比例 110负4: 3比例 126负1: 1比例
光源	3白色LED
功率	从USB端口，锂离子3.7V / 1050mAh电池，
电视系统	NTSC和PAL
尺寸	14.4 (H) x 11.6 (W) x 11.9 (L) cm

### 图标和指标

	电池充足		删除一个
	电池2/3		删除所有
	电池1/3		格式化SD卡
	电池空		是
	135幻灯片		没有
	135负片卡		错误
	B/W 135负片		卡完整
	110负片		卡锁
	126负片		播放模式
	PC-SD卡选择		幻灯片放映
	PC-SD卡链接连接		等待
	电视系统选择		
	EV补偿指标		
	EV补偿		
	可用数量需要SD卡		

## 系统要求

### PC系统要求

- Pentium®P4 1.6GHz或等效的AMD Athlon
- 免费USB2.0端口
- 512MB RAM
- 500MB可用硬盘空间
- 1024 x 768像素彩色显示器
- CD-ROM驱动器
- Windows®XP Service Pack II / Vista™, 32/64位  
Windows 7 / Windows 8 / Windows 10

### Mac系统要求

- 推荐使用PowerPC G5或Intel Core Duo处理器
- 免费USB2.0端口
- 768MB RAM
- 500MB可用硬盘空间
- 1024 x 768彩色显示器
- CD-ROM驱动器
- Mac 10.5~Up

产品上或说明书中的此符号意味着您的电气和电子设备应与生活垃圾分开处理。在欧盟有独立的回收系统。有关更多信息，请联系您购买产品的地方当局或您的零售商。

在使用VFS-014-SF（Veho扫描仪）之前，请确保阅读并理解下述安全注意事项。务必确保VFS-014-SF的运行正常。

不得在飞机内部使用VFS-014-SF或其他任何其他操作此类设备的场合。不当使用会造成严重事故的风险。

不要尝试打开VFS-014-SF的情况，或尝试以任何方式修改VFS-014-SF。高压内部元件暴露时会造成触电危险。维护和维修只能由授权的服务提供商进行。

使VFS-014-SF远离水和其他液体。请勿用湿手使用VFS-014-SF。在雨或雪中切勿使用VFS-014-SF。潮湿会造成火灾和电击的危险。

将VFS-014-SF及其附件放在儿童和动物触手可及的地方，以防止VFS-014-SF发生事故或损坏。

在使用过程中，VFS-014-SF可能变得温和。这是正常的，不表示故障。

如果VFS-014-SF的外部需要清洁，请用柔软的干布擦拭。

如果您发现VFS-014-SF产生的烟雾或异味，请立即关闭电源。将VFS-014-SF带到最近的授权服务中心进行维修。不要自己修理VFS-014-SF。

只能使用推荐的电源附件。使用未明确推荐用于VFS-014-SF的电源可能导致过热，设备变形，火灾，触电或其他危险。

### FCC通知

该设备已经过测试，符合FCC规则第15部分对B类数字化设备的限制。这些限制旨在提供合理的保护，防止住宅安装中的有害干扰。该设备产生，使用并可以辐射射频能量。如果没有按照说明进行安装和使用，可能会对无线电通信造成有害干扰。但是，不能保证特定安装中不会发生干扰。如果本设备确实对无线电或电视接收造成有害干扰，可以通过将设备关闭来确定，建议用户尝试通过以下一个或多个建议来纠正干扰。

- 重新调整或摆放接收天线。
- 增加设备与接收器之间的距离。
- 将设备连接到不同于接收机连接的电源插座。
- 咨询有经验的电视或无线电技术人员寻求帮助。

### 警告

为符合B类数字化设备的限制，根据FCC规则第15部分，本设备只能安装在经认证符合B类限制的计算机设备上。

本机可能包含用于信号处理和控制功能的微型计算机。在非常罕见的情况下，严重的干扰，外部来源的噪音或静电可能会导致锁定。在不太可能发生这种情况的情况下，请关闭本机，等待至少五秒钟，然后重新打开。

## 其他Veho产品



**Pebble P1 10,400mAh Portable Charger**  
VPP-007-P1



**M7 Bluetooth Wireless Speaker**  
VSS-014-M7



**USB Travel Adapter**  
VAA-200-TA1

veho.<sup>®</sup>  
veho-world.com

