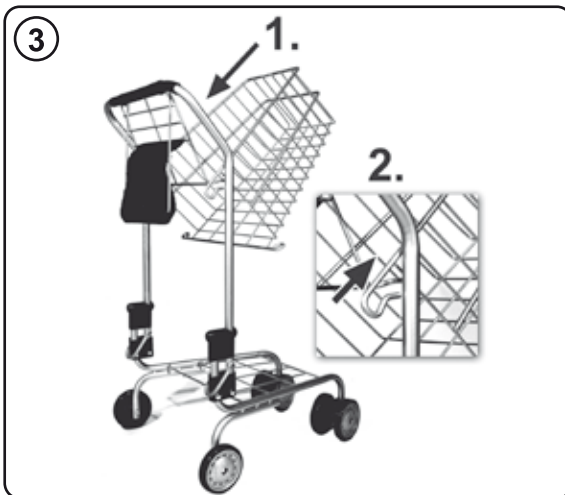


750



DE: Der Auf- und Abbau ist von Erwachsenen durchzuführen.  
EN: Assembly/Disassembly by adults only.  
FR: Le montage et le démontage doivent être effectués par un adulte.  
IT: Montaggio e smontaggio devono essere effettuati solo da adulti.  
NL: Montage/demontage moet door volwassenen worden uitgevoerd.  
ES: El montaje y desmontaje deberá ser realizado por adultos.  
PT: A montagem/desmontagem só deve ser efectuada por adultos.  
CZ: Hračku mohou rozebrat a skládat jen dospělí.  
SK: Hračku môže skladať a rozoberať len dospelá osoba.  
PL: Montaż /demontaż mogą wykonywać tylko zalecane transformatory.  
RO: Operatiile de montare/demontare se efectueaza numai de catre adulti.  
HU: Az összeszerelést és szétszerelést kizárólag felnött végezze.  
UA: Збирається/розбирається тільки дорослими.  
RU: Сборку и демонтаж разрешается выполнять только взрослым.  
BG: да се сглобява (разглобява) само от възрастни.  
SF: Tarkoitettu aikuisen koottavaksi/purettavaksi.  
RS: Montaža/demontaža samo od strane odraslih.  
HR: Montažu i demontažu mogu obavljati samo odrasle osobe.  
DK: Må kun samles / adskilles af voksne.  
GR: Η συναρμολόγηση και αποσυναρμολόγηση να γίνεται μόνο από ενήλικες.



CE

Bayer Design  
Fritz Bayer GmbH & Co. KG  
Neuenseer Str. 57  
D-96247 Michelau