

Bevestigen met lijm

8x
schroefjes



Inhoud

Let op: De lijm is erg sterk. Pas op dat het niet op kleding of handen komt.



1
Er zijn 2 maten (1/2).
De kleinste (2) moet bovenaan.
Let hierop tijdens het installeren.



2
Draai de schroeven (A)
vast in de 2 verschillende
stangen en het metalen
plaatje.



3
Maak de muur schoon
en droog.



4
Markeer de plekken waar de
gaatjes geboord moeten
worden met een potlood.



5
Plaats lijm op de
achterkant van de
aluminium plaatjes.



6
Hang het rek recht op
en druk hem goed aan.



7
Plaats de 2 stickers
tussen de 2 stangen in en
druk deze goed aan.

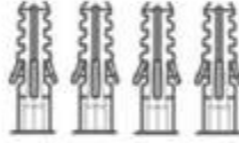


8
Wacht 48 uur voordat u de
stickers eraf haalt. Daarna
kunt u het rek gebruiken.

Bevestigen met schroefjes

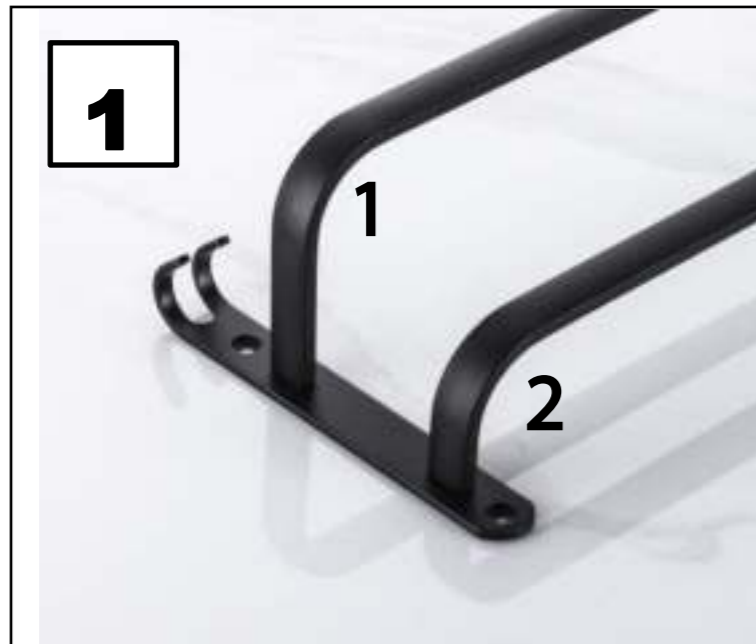
Inhoud:

A  (8x)

 (4x)

B  (4x)

 (4x)



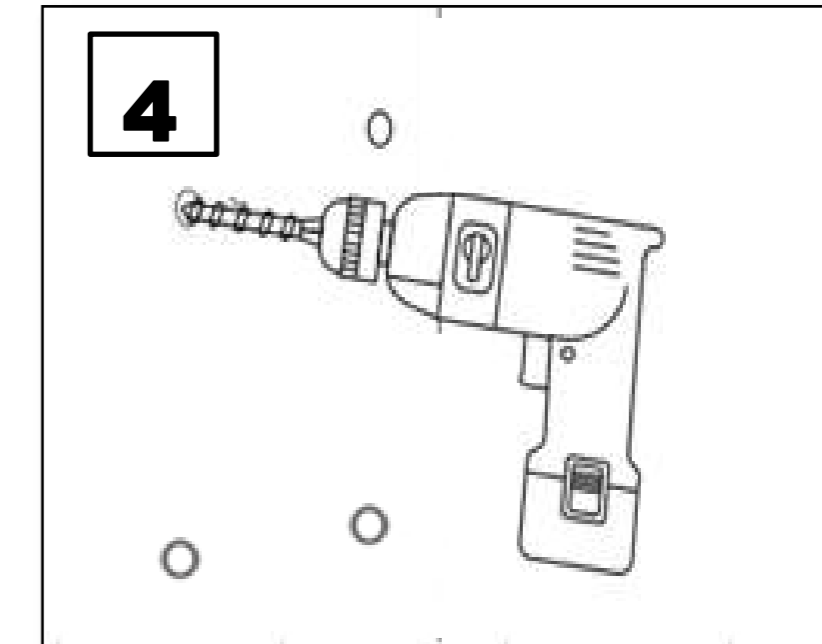
Er zijn 2 maten (1-2).
De kleinste (2) moet bovenaan.
Let hierop tijdens het installeren.



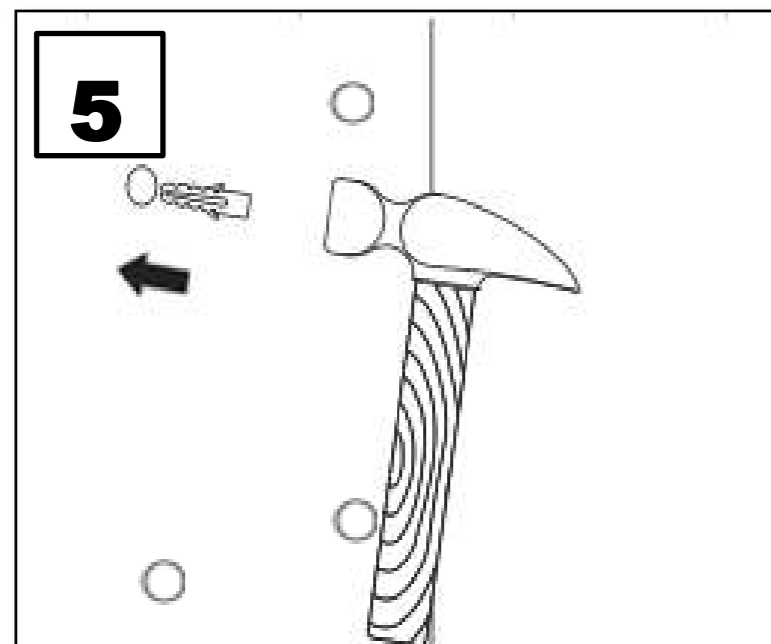
Draai de schroeven (A)
vast in de 2 stangen
en het metalen plaatje.



Markeer de plekken waar de
gaatjes geboord moeten
worden met een potlood.



Boor de 4 gaten met een
 $\Phi 6\text{mm}$ boor.



Sla voorzichtig in elk gat
een plug met een hamer.



Draai de schroeven (B)
vast in de muur.



Druk de zwarte dopjes
vast in de schroefgaten.



De installatie is gedaan.
Het rek is klaar voor
gebruik.