

P-touch

H100/H105/GL-H100/GL-H105 Gebruikershandleiding

Français Nederlands

U kunt met de P-touch H100/H105/GL-H100/GL-H105 labels maken voor diverse doeleinden. U kunt er prachtige eigen labels mee maken met kaders, verschillende tekengroottes en stijlen. Bovendien zijn er meerdere tapecassettes beschikbaar die de mogelijkheden van het apparaat nog verder uitbreiden. Lees deze handleiding zorgvuldig voordat u de printer gaat gebruiken, en bewaar hem op een handige plaats zodat u er later dingen in kunt opzoeken. PT-H105/GL-H105 kan worden gebruikt met een adapter. Het gebruik van een adapter is optioneel, een adapter is afzonderlijk verkrijgbaar. Alle verwijzingen naar een adapter in deze handleiding hebben alleen betrekking op PT-H105/GL-H105.



LAB198001B

Veiligheidsmaatregelen

WAARSCHUWING

Geeft een mogelijk gevaarlijke situatie aan die kan leiden tot overlijden of ernstig letsel.

Houd u aan deze richtlijnen ter voorkoming van brand, brandwonden, letsel, elektrische schokken, beschadiging, batterijschade, oververhitting, abnormale geuren en rook.

- Gebruik voor de P-touch uitsluitend het voorgeschreven voltage en de netspanningsadapter (AD-24ES) om schade en defecten te voorkomen.
- Raak de P-touch niet aan tijdens onweer.
- Gebruik de P-touch/netspanningsadapter niet op plaatsen met een hoge luchtvochtigheid (zoals een badkamer).
- Overlaad het netsnoer niet.
- Beschadig het netsnoer of de stekker niet en plaats geen zware voorwerpen op het netsnoer of de stekker. Buig het netsnoer niet te sterk en trek er niet te hard aan. Houd altijd de netspanningsadapter goed vast wanneer u deze uit het stopcontact haalt.
- Zorg ervoor dat de stekker volledig in het stopcontact zit. Gebruik geen stopcontact dat loszit.
- Laat de P-touch/netspanningsadapter/stekker van het netsnoer/batterijen niet nat worden: raak ze bijvoorbeeld niet met natte handen aan en zorg dat er geen vloeistof op gemorst wordt.
- Omdat lekkende vloeistof uit de batterijen blindheid kan veroorzaken, moet u wanneer de vloeistof in aanraking komt met uw ogen, meteen uw ogen met veel schoon water spoelen en de hulp inroepen van een arts.
- Demonteer en wijzig de P-touch/netspanningsadapter/batterijen niet.
- Zorg ervoor dat de pluspool en de minpool van de batterij niet worden kortgesloten met een metaal voorwerp.
- Gebruik geen scherpe voorwerpen zoals een tangetje of pincet bij het verwisselen van de batterijen.
- Werp de batterijen niet in het vuur en stel ze niet bloot aan hitte.
- Koppel de netspanningsadapter onmiddellijk los, verwijder de batterijen en stop met het gebruik van de P-touch als u tijdens gebruik of opslag van de printer een abnormale geur, hitte, verkleuring, vervorming of iets ongewoons bemerkt.
- Gebruik geen beschadigde of lekkende batterij, omdat de vloeistof op uw handen kan komen.
- Gebruik geen vervormde of lekkende batterij, of een batterij met een beschadigd label. Het is mogelijk dat warmte wordt opgewekt.

VOORZICHTIG

Geeft een mogelijk gevaarlijke situatie aan die kan leiden tot letsel.

Houd u aan deze richtlijnen ter voorkoming van persoonlijk letsel, lekkende vloeistof, brandwonden en verhitting.

- Berg de P-touch, als u die niet gebruikt, op buiten het bereik van kinderen. Voorkom bovendien dat kinderen onderdelen van de P-touch of labels in hun mond stoppen. Roep de hulp in van een arts bij het inslikken van een voorwerp.
- Raak de metalen delen in de buurt van de printkop niet meteen na het afdrukken aan.
- Raak het mes van de snijheid niet aan.
- Spoel de huid of kleren onmiddellijk met schoon water als er lekvloeistof van de batterijen op komt.
- Verwijder de batterijen en koppel de netspanningsadapter los als u de P-touch langere tijd niet gaat gebruiken.
- Gebruik uitsluitend de gespecificeerde batterij. Gebruik geen oude en nieuwe batterijen door elkaar en evenmin batterijen van verschillende typen, batterijen met ongelijke lading, van verschillende fabrikanten of modellen. Plaats een batterij niet met verschillende plus- en minpolen.
- Stel de P-touch/netspanningsadapter niet bloot aan vallen/schokken.
- Druk niet op het LCD-scherm.
- Zorg dat uw vingers niet bekneld raken bij het sluiten van het cassettedeksel.
- Lees de aanwijzingen voor de batterijen en de batterijlader zorgvuldig en houd u daaraan als u oplaadbare Ni-MH-batterijen gebruikt.
- Laad oplaadbare Ni-MH-batterijen op met een daarvoor bestemde batterijlader voordat u ze gebruikt.

Algemene voorzorgsmaatregelen

- Afhankelijk van de locatie, het gebruikte materiaal en de omgevingsomstandigheden kunnen labels loslaten, vastlopen, verkleuren of zich aan andere voorwerpen vasthechten. Controleer de omgevingsomstandigheden en het materiaal voordat u de labels aanbrengt.
- Gebruik de P-touch niet op andere wijze of voor een ander doel dan in deze handleiding wordt beschreven. Dit kan leiden tot ongelukken of beschadiging van de P-touch.
- Gebruik uitsluitend Brother TZe-tape met de P-touch. Gebruik geen tape die niet is voorzien van het merkteken TZe.
- Reinig de P-touch uitsluitend met een zachte, droge doek; gebruik nooit alcohol of andere organische oplosmiddelen.
- Reinig de printkop met zacht materiaal; raak de printkop nooit direct met uw vingers aan.
- Steek in geen enkel deel van de P-touch vreemde voorwerpen.

- Plaats de P-touch, batterijen of netspanningsadapter niet in direct zonlicht of regen, in de buurt van verwarmingselementen of andere apparaten, of op een locatie die blootgesteld is aan extreem hoge of lage temperaturen (bijvoorbeeld op het dashboard of op de hoedenplank van uw auto). Vermijd plaatsen met een hoge luchtvochtigheid of stof.
- Oefen geen bovenmatige druk uit op de snijhendel.
- Probeer niet af te drukken als de cassette leeg is, dan wordt de printkop beschadigd.
- Trek niet aan de tape tijdens het afdrukken of invoeren; daardoor raken de tape en de P-touch beschadigd.
- Gegevens die in het geheugen zijn opgeslagen gaan verloren bij een defect, reparatie van de P-touch of als de batterij oprakt.
- De P-touch heeft geen functionaliteit voor het opladen van oplaadbare batterijen.
- De lengte van een afgedrukt label kan afwijken van de weergegeven lengte.
- Bij fabricage en tijdens transport wordt het scherm beschermd met een transparante sticker. Verwijder deze sticker voordat u het apparaat gebruikt.
- Alle tekst, opmaakinstellingen en alle tekstbestanden in het geheugen worden gewist als de voeding langer dan drie minuten wordt onderbroken.

Voor PT-H100/GL-H100

Conformiteitsverklaring
(alleen Europa)

Wij, Brother Industries, Ltd., 15-1, Naeshiro-cho, Mizuho-ku, Nagoya 467-8561 Japan verklaren dat dit product voldoet aan de essentiële vereisten van alle relevante richtlijnen en regulerende wetten die worden toegepast in de Europese Gemeenschap. De conformiteitsverklaring kan worden gedownload van onze website. Ga naar <http://support.brother.com/en>:

- selecteer "Europe"
- selecteer uw land
- selecteer uw model
- selecteer "Handleidingen" en uw taal, en klik vervolgens op "Zoeken"
- selecteer Conformiteitsverklaring
- klik op "Downloaden"

De conformiteitsverklaring wordt als PDF-bestand gedownload.

Voor PT-H105/GL-H105

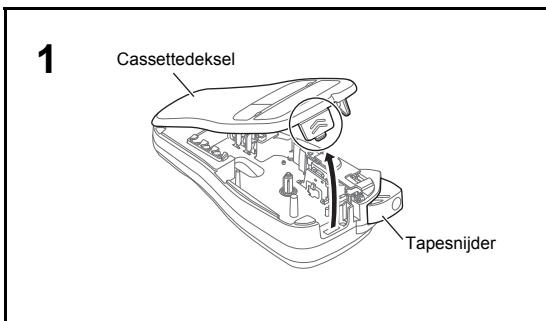
Conformiteitsverklaring
(alleen Europa)

Wij, Brother Industries, Ltd., 15-1, Naeshiro-cho, Mizuho-ku, Nagoya 467-8561 Japan verklaren dat dit product en deze netspanningsadapter voldoen aan de essentiële vereisten van alle relevante richtlijnen en regulerende wetten die worden toegepast in de Europese Gemeenschap. De conformiteitsverklaring kan worden gedownload van onze website. Ga naar <http://support.brother.com/en>:

- selecteer "Europe"
- selecteer uw land
- selecteer uw model
- selecteer "Handleidingen" en uw taal, en klik vervolgens op "Zoeken"
- selecteer Conformiteitsverklaring
- klik op "Downloaden"

De conformiteitsverklaring wordt als PDF-bestand gedownload.

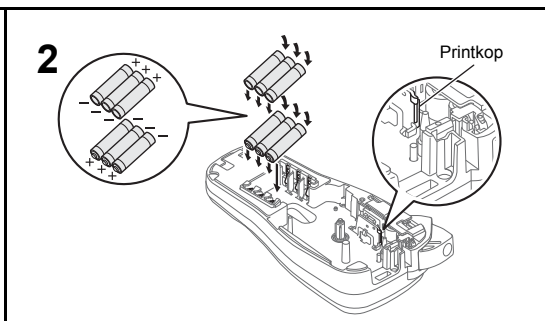
Voeding en tapecassette



Open het cassettedeksel door op het gemarkeerde gebied aan de bovenkant van de P-touch te drukken.

Trek een eventueel reeds geplaatste tapecassette recht omhoog om die te verwijderen. Verwijder eveneens eventueel reeds geplaatste batterijen.

- Zorg er altijd voor dat het apparaat is uitgeschakeld als u batterijen of de tapecassette vervangt.



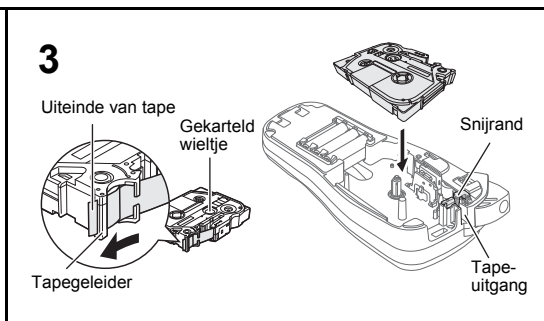
Plaats zes nieuwe AAA-alkalinebatterijen (LR03) of volledig opgeladen Ni-MH-batterijen (HR03), zorg ervoor dat de polen in de juiste richting wijzen.

Alkalinebatterijen: vervang altijd alle zes batterijen tegelijk door zes nieuwe batterijen.

Ni-MH-batterijen: vervang altijd alle zes batterijen tegelijk door zes volledig opgeladen batterijen.

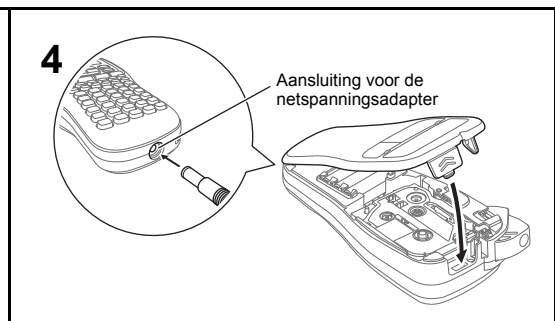
OPMERKING

Ga naar <http://support.brother.com/> voor meer informatie over de aanbevolen batterijen.



Plaats een tapecassette en zorg ervoor dat die op zijn plaats klikt.

- Zorg dat het uiteinde van de tape onder de tapegeleider doorloopt.
- Gebruik uitsluitend Brother TZe-tape in de P-touch.



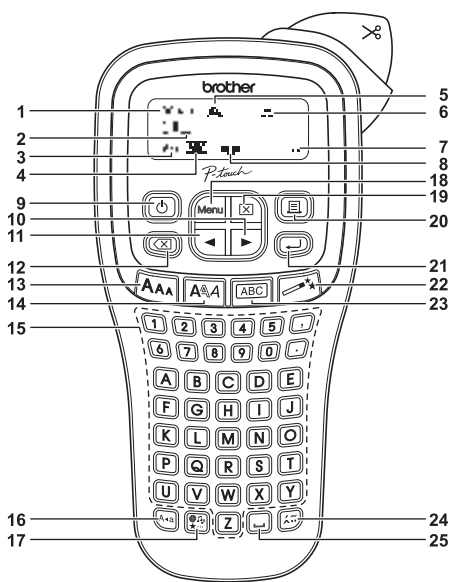
Sluit het cassettedeksel zorgvuldig, en zorg ervoor dat het op zijn plaats klikt.

OPMERKING

De optionele netspanningsadapter (AD-24ES)

1. Sluit de netspanningsadapter aan op de aansluiting voor de netspanningsadapter aan de onderzijde van de P-touch.
2. Steek de stekker in het dichtstbijzijnde standaardstopcontact. Gebruik AAA-alkalinebatterijen (LR03) of volledig opgeladen Ni-MH-batterijen (HR03) samen met de netspanningsadapter voor een back-up van het geheugen.

LCD-scherm en toetsenbord



1. Grootte
2. Cursor
3. Hoofdletters
4. Onderstrepen/Omkadering
5. Breedte
6. Stijl
7. Lengte label
8. Informatie (links, rechts)
9. Aan-/uittoets
10. Cursortoets: Rechts
11. Cursortoets: Links
12. Backspace-toets
13. Grootte-toets
14. Stijl-toets
15. Tekenttoetsen
16. Hoofdlettertoets
17. Symbool-toets
18. Menu-toets
19. Wistoets
20. Toets Afdrukken
21. Enter-toets
22. Functietoets Sjablonen
23. Kader-toets
24. Accenttoets
25. Spatiebalk

OPMERKING

- Op het LCD-scherm wordt een regel van 12 tekens weergegeven, maar u kunt een tekst tot 80 tekens invoeren.
- Druk bij het selecteren van instellingen op de spatiebalk om naar het standaarditem terug te keren.

- Het afdrukvoorbeeld is een gegenereerde afbeelding van het label die kan verschillen van het werkelijk afgedrukte label.
- De labellengte die op het LCD-scherm wordt weergegeven, kan licht afwijken van de werkelijke lengte van het afgedrukte label.

Specificaties

- Afmetingen:** Circa 110 (B) × 208 (D) × 59 (H) mm (B x D x H)
- Gewicht:** Circa 390 g (zonder batterijen en tapecassette)
- Voeding:** Zes AAA-alkalinebatterijen (LR03)
Zes AAA-Ni-MH-batterijen (HR03)*1
Optionele netspanningsadapter (AD-24ES)
- Tapecassette:** Brother TZe-tape (breedte) 3,5 mm, 6 mm, 9 mm, 12 mm

*1 Ga naar <http://support.brother.com/> voor de nieuwste informatie over de aanbevolen batterijen.

Begininstellingen

1 De P-touch starten.

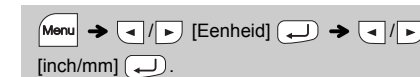
Voorzie het apparaat van stroom door middel van zes AAA-batterijen en druk op .

2 Stel de taal in.



3 Stel de maateenheid in.

De standaardinstelling is [mm].



OPMERKING

- De P-touch wordt automatisch uitgeschakeld als er gedurende vijf minuten niet op een toets wordt gedrukt.
- Druk op om een bewerking te annuleren.

Problemen oplossen

► Foutmelding

Tekst	Oorzaak/oplossing
Bijna leeg!	De batterijen leveren bijna geen voeding meer. Bij het gebruik van AAA-alkalinebatterijen: vervang de batterijen door nieuwe batterijen. Bij het gebruik van Ni-MH-batterijen: laad ze volledig op.
Batter. Leeg	De geplaatste batterijen zijn leeg.
Ongeldig!	Er is een ongeldig getal geselecteerd als labellengte. (Dit wordt niet weergegeven in Sjablonen.)
Geen tekst!	<ul style="list-style-type: none"> • U probeert een tekstbestand af te drukken terwijl er geen gegevens in het geheugen zijn opgeslagen. • er is op deze toets gedrukt terwijl geen tekst is ingevoerd. • U hebt geprobeerd Tekstvoorbeeld of Kabellabel te selecteren, terwijl er geen tekst is ingevoerd. • er is op gedrukt, terwijl er geen tekst is ingevoerd in de DECO-MODUS of bij gebruik van de functie Sjablonen.
Lijnlimiet!	<ul style="list-style-type: none"> • U hebt geprobeerd een derde regel in te voeren door op te drukken. • U hebt geprobeerd een voorbeeld weer te geven van twee regels tekst of twee regels tekst af te drukken, terwijl er tape met een breedte van 3,5 mm of 6 mm is geplaatst. Plaats bredere tape.

Tekst	Oorzaak/oplossing
GeenCassette	U hebt geprobeerd een label af te drukken terwijl er geen tapecassette in het apparaat is geplaatst.
Snijfout!	U hebt de tapesnijder voor de tape gebruikt tijdens het afdrukken.
Tekst vol!	Het maximale aantal tekens (80 tekens voor gewone tekst of 50 tekens voor de Sjablonen en DECO-MODUS) is al ingevoerd.
TkstLang!	Bij de functie DECO-MODUS: Maak de tekst korter omdat het aantal ingevoerde tekens de labellengte overschrijdt. Alle andere functies: Maak de tekst korter omdat het aantal ingevoerde tekens de labellengte overschrijdt, of selecteer [Automatisch] als labellengte.
GeenFrameOK?	U probeert af te drukken op 3,5 mm tape bij een ongeldige ingeschakelde Kader-instelling. (Selecteer om af te drukken zonder omkadering of om te annuleren.)
Tape invoer?	De tape wordt na het afdrukken doorgevoerd terwijl [Kettingdruk] is geselecteerd. Zie "Marges instellen".
Voer 12mm in	Bij de DECO-MODUS kan alleen tape van 12 mm worden gebruikt.
TapeVerkeerd	Gebruik een tapecassette met de markering .

► Problemen oplossen

Probleem	Oplossing
Het scherm blijft leeg nadat u de P-touch hebt ingeschakeld.	<ul style="list-style-type: none"> • Controleer of de batterijen juist in het apparaat zijn geplaatst. • Vervang de batterijen als ze bijna leeg zijn.
Na afdrukken van het label blijkt de marge aan weerszijden van de tekst te breed te zijn.	• Zie "Marge instellen" in deze gebruikershandleiding en selecteer [Half] of [Small] om kleinere marges voor uw label in te stellen.
De P-touch drukt niet af, of de afgedrukte tekens zijn misvormd.	<ul style="list-style-type: none"> • Controleer of de tapecassette op de juiste wijze is geplaatst. • Vervang de tapecassette als die leeg is. • Controleer of het cassettedeksel goed gesloten is.
De instelling is vanzelf gewist.	<ul style="list-style-type: none"> • Vervang de batterijen als ze bijna leeg zijn. • Alle tekst en opmaakinstellingen op het scherm worden gewist als de voeding langer dan drie minuten wordt onderbroken. Tevens worden alle instellingen voor taal en eenheid gewist.
Het afgedrukte label bevat een blanco horizontale streep.	<ul style="list-style-type: none"> • Zit er stof op de printkop? Verwijder de tapecassette en veeg met een droog wattenstaafje de printkop met een op en neer gaande beweging voorzichtig schoon. • U kunt de printkop gemakkelijker schoonmaken met de optionele printkopreinigingscassette (TZe-CL3).

Probleem	Oplossing
De P-touch is "vastgelopen" (d.w.z. er gebeurt niets als u op een toets drukt, terwijl het apparaat aan staat).	• Zie "De P-touch resetten".
Het apparaat slaat af wanneer u probeert af te drukken.	<ul style="list-style-type: none"> • De batterijen zijn misschien bijna leeg. Vervang de batterijen. • Controleer of de batterijen juist in het apparaat zijn geplaatst. • Vervang de batterijen als ze bijna leeg zijn.
De tape wordt niet naar behoren doorgevoerd of loopt vast in de P-touch.	<ul style="list-style-type: none"> • Controleer of het uiteinde van de tape goed onder de tapegeleiders is geplaatst. • De snijhendel is gebruikt tijdens het afdrukken. Raak de snijhendel tijdens het afdrukken niet aan.
Alle tekst- en opmaakinstellingen moeten worden gewist om een nieuw label te kunnen maken.	• Druk op en selecteer [Tkst&Form.].
Het LCD-scherm is ingesteld op een verkeerde taal.	• Zie "Begininstellingen".

Contactgegevens
De contactgegevens kunnen per land verschillen. Zie de website <http://www.brother.eu/>

