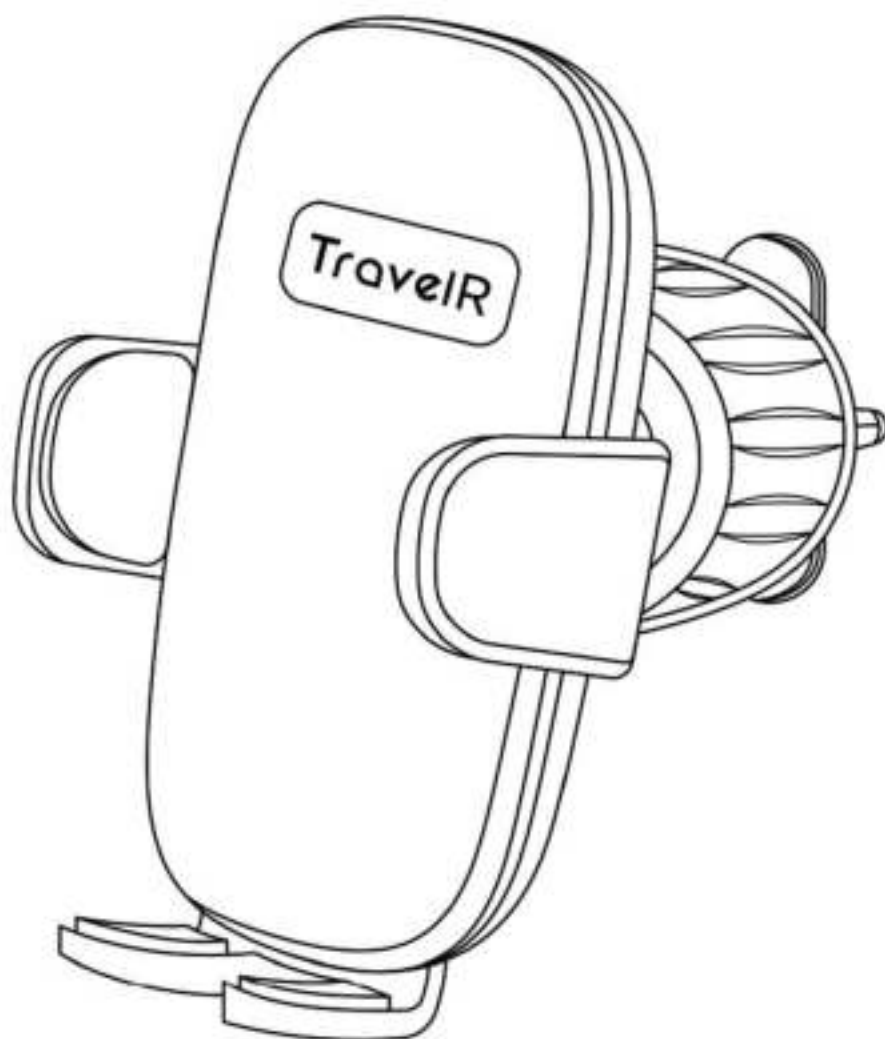


TravelR

AUTO TELEFOONHOUDER

Ventilatie-rooster



Gebruiksaanwijzing

Neem de gebruiksaanwijzing goed door om schade aan uw nieuwe TravelR™ product te voorkomen

1. Over TravelR

Bedankt voor het kiezen van TravelR! Lees voor gebruik de gebruiksaanwijzing door om eventuele beschadigingen en defecten te voorkomen. Volg deze instructies altijd voor veilig gebruik. Als u vragen heeft over het product of problemen ondervindt, kunt u gemakkelijk contact met ons opnemen via de bestelpagina of door een mail te sturen naar info@travelrofficial.com.

2. Product profiel

Dit product is een telefoonhouder, dat bevestigd dient te worden aan het ventilatierooster in de auto. Dit is mogelijk door een clipsysteem aan de achterzijde. Door de vernieuwde technologie van TravelR blijft de telefoon gegarandeerd zitten, blijft het mogelijk kabels te bevestigen om op te laden en is het scherm zowel staand als liggend goed zichtbaar.

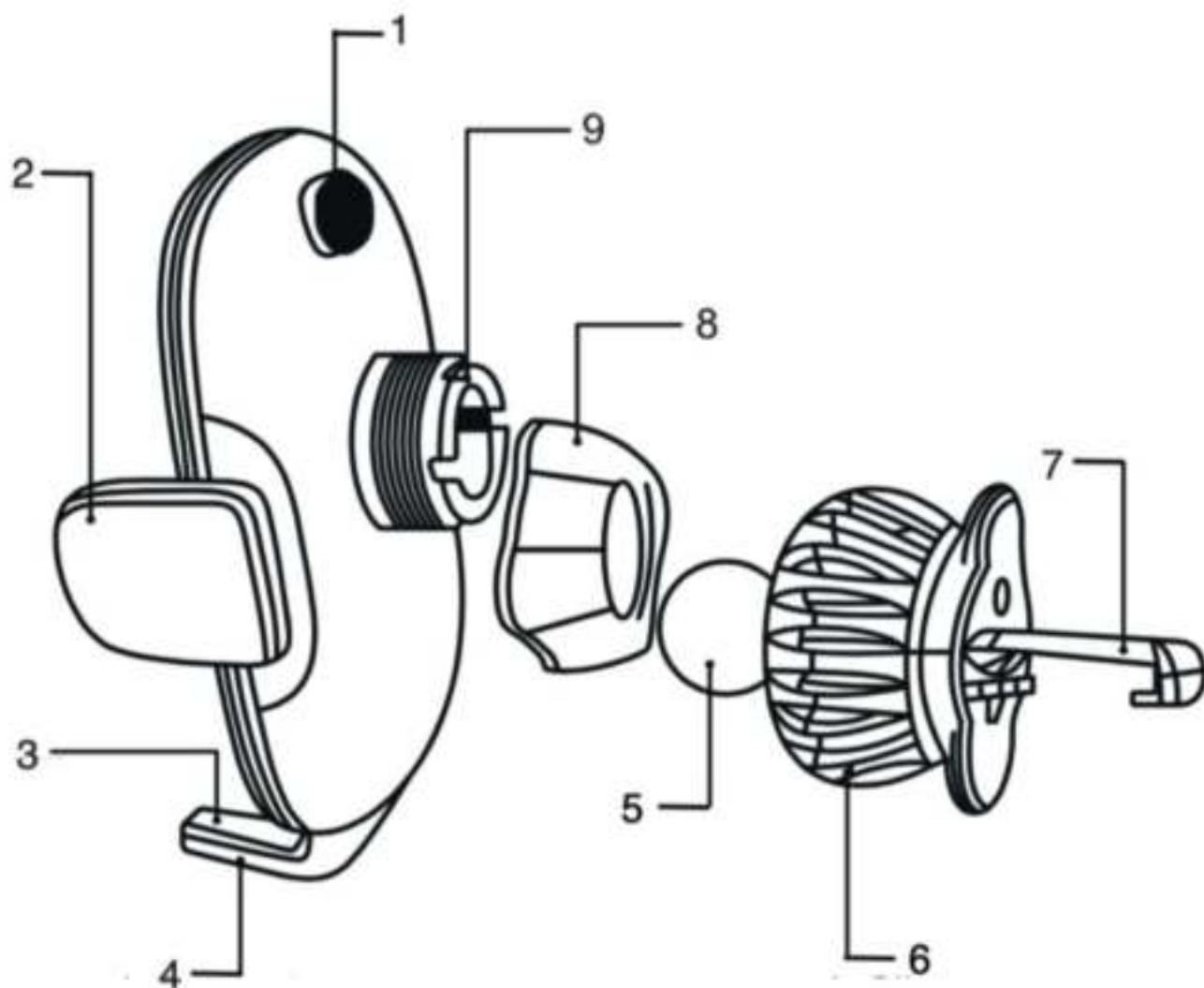
3. Verpakkingsinhoud

- 1x Gebruiksaanwijzing
- 1x TravelR auto telefoonhouder

4. Voorzorgsmaatregelen

- Houd kinderen uit de buurt van onderdelen en de verpakking van het product, om inslikken en / of verstikking te voorkomen.
- Wees voorzichtig tijdens het monteren van de houder aan het ventilatierooster.
- Gebruik het product veilig en behoud focus op het verkeer.
- Houd het product uit de buurt van extreme hitte en chemische middelen.

5. Productkenmerken



ONDERDELEN LIJST

1. Ontgrendelknop
2. Klem-arm
3. Beschermend rubber
4. Steunvoet
5. Draaiende bol
6. Klem regelaar
7. Haak klem
8. Bout
9. Bevestigingsmoer

6. Product specificaties

Merk:	TravelR
Afmetingen:	6,6 x 9,5 x 10,1 cm
Gewicht:	85 grams
Kleur:	Zwart
Materiaal:	ABS
Toepasbaar op:	Ventilatie-rooster
Installatiemethode:	Clipsysteem
Geschikt voor:	Telefoons van 5,08 tot 9,22 cm breed

7. Product features

- Eenvoudig te bevestigen aan ventilatie-rooster
- Vernieuwd clipsysteem
- Driehoekige klemstructuur
- 360 graden rotatie mogelijk
- Ingang voor oplaadkabel blijft vrij

8. Installatie

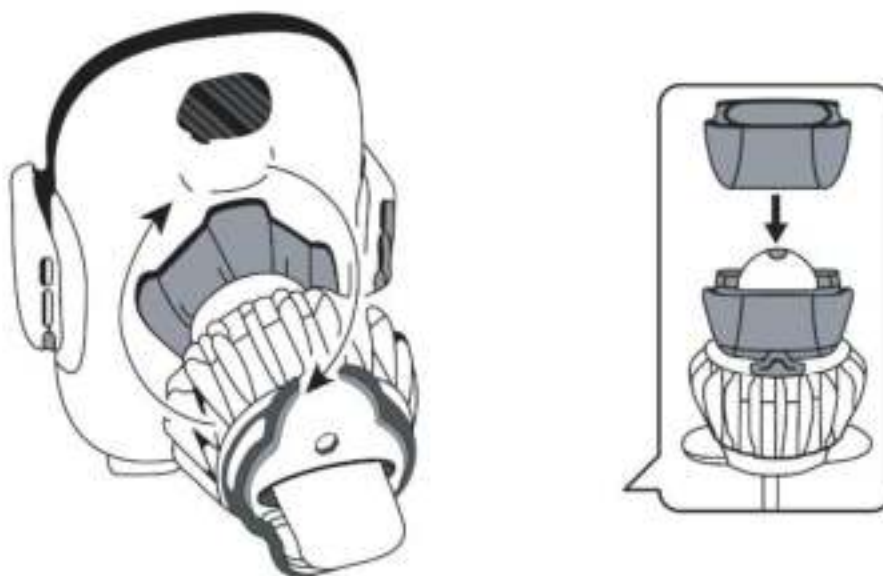
1. Losdraaien van de bevestigingsmoer

Draai de bevestigingsmoer los door klok tegengesteld te draaien.



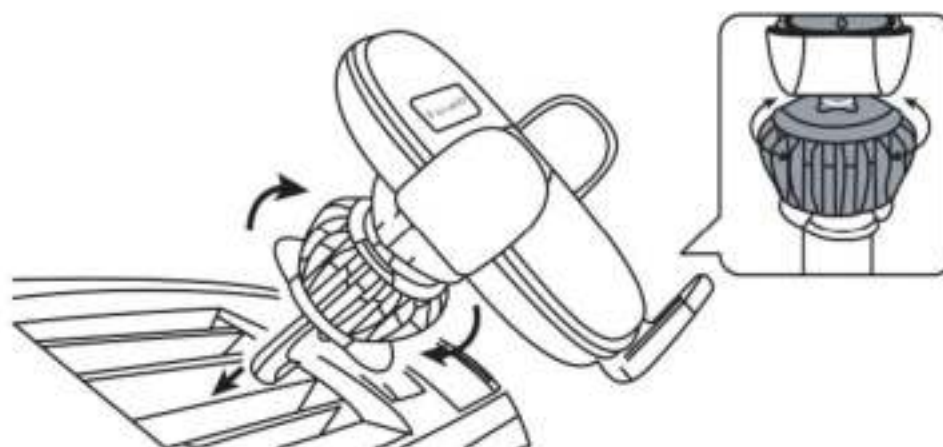
2. Bevestiging van het clipsysteem

Druk de draaiende bol in de bout en druk deze stevig aan. Draai vervolgens de bevestigingsmoer weer strak door met de klok mee te draaien.



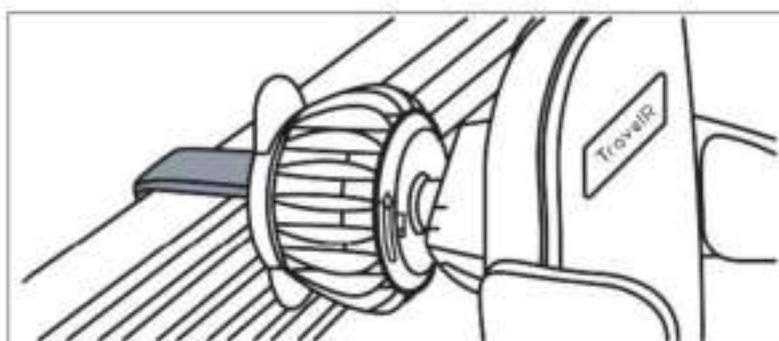
3. Bevestiging aan het ventilatierooster

Draai de klemregelaar klok tegengesteld om de lengte van de clip te verstellen om deze vervolgens te kunnen bevestigen aan het ventilatieroosterblad. Draai de klemregelaar daarna weer met de klok mee om de installatie te voltooien.



LET OP:

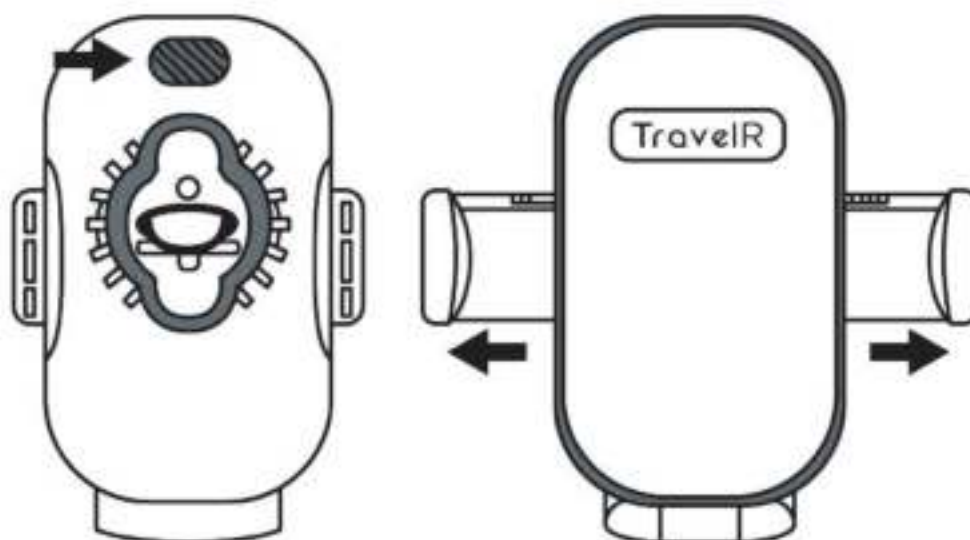
Zorg dat beide vleugels, uitstekend aan de zijkanten van het clipsysteem, strak tegen het ventilatierooster bevestigd zijn voor optimale stevigheid.



9. Gebruik

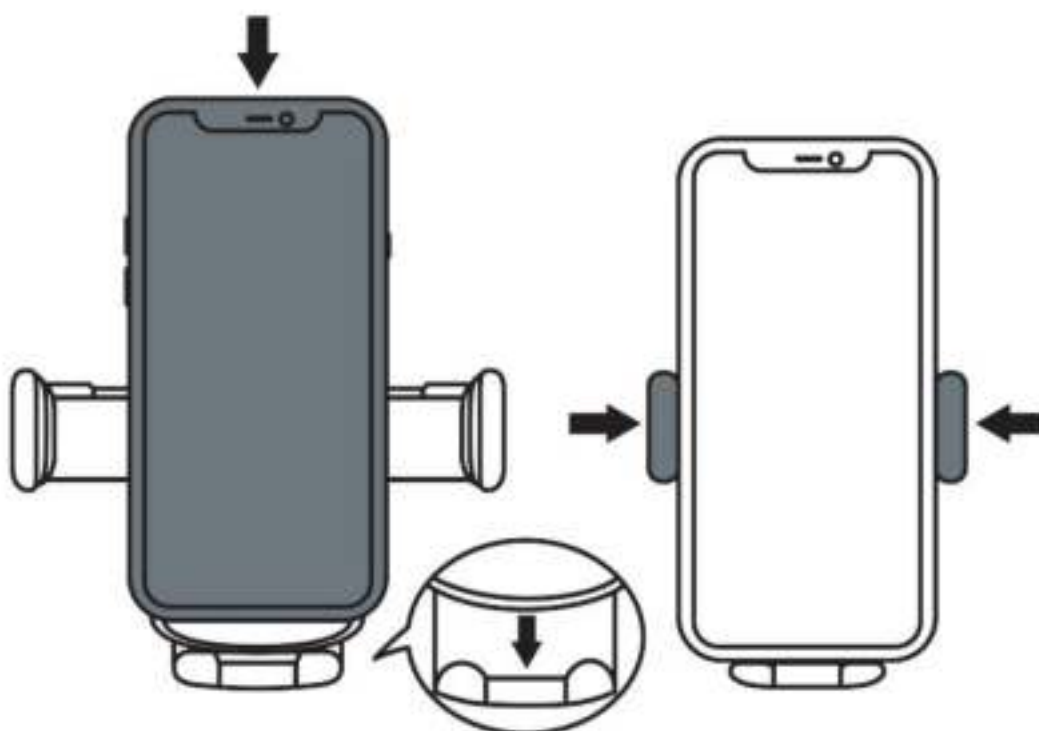
1. Plaatsen van de telefoon

Plaats de telefoon in de houder. (De klem wordt automatisch uitgevouwen na het indrukken van de knop op de achterzijde)



2. Verstellen van de steunvoeten

Pas de lengte van de steunvoeten aan op basis van de afmetingen van de telefoon. (Let op: dit kan enigszins stroef gaan)



10. Service en garantie

Indien je service of informatie nodig hebt omtrent je product, schroom dan niet en neem contact op via e-mail of de bestelpagina.

TravelR verleent 2 jaar garantie op alle producten. De klant dient echter wel een aankoopbewijs te tonen en de garantie dient binnen een periode van 2 jaar na de aankoopdatum geldend worden gemaakt.

Let op; de garantie geldt niet in deze gevallen:

- Bij schade veroorzaakt door onjuist gebruik of reparatie;
- Voor aan slijtage onderhevige onderdelen;
- Voor gebreken waarvan de klant bij aankoop op de hoogte was;
- Bij defecten door eigen schuld van de klant;
- Bij schade door derden.

11. Disclaimer

Veranderingen onder voorbehoud; specificaties kunnen veranderen zonder opgaaf van redenen.

TravelR

TravelR Official

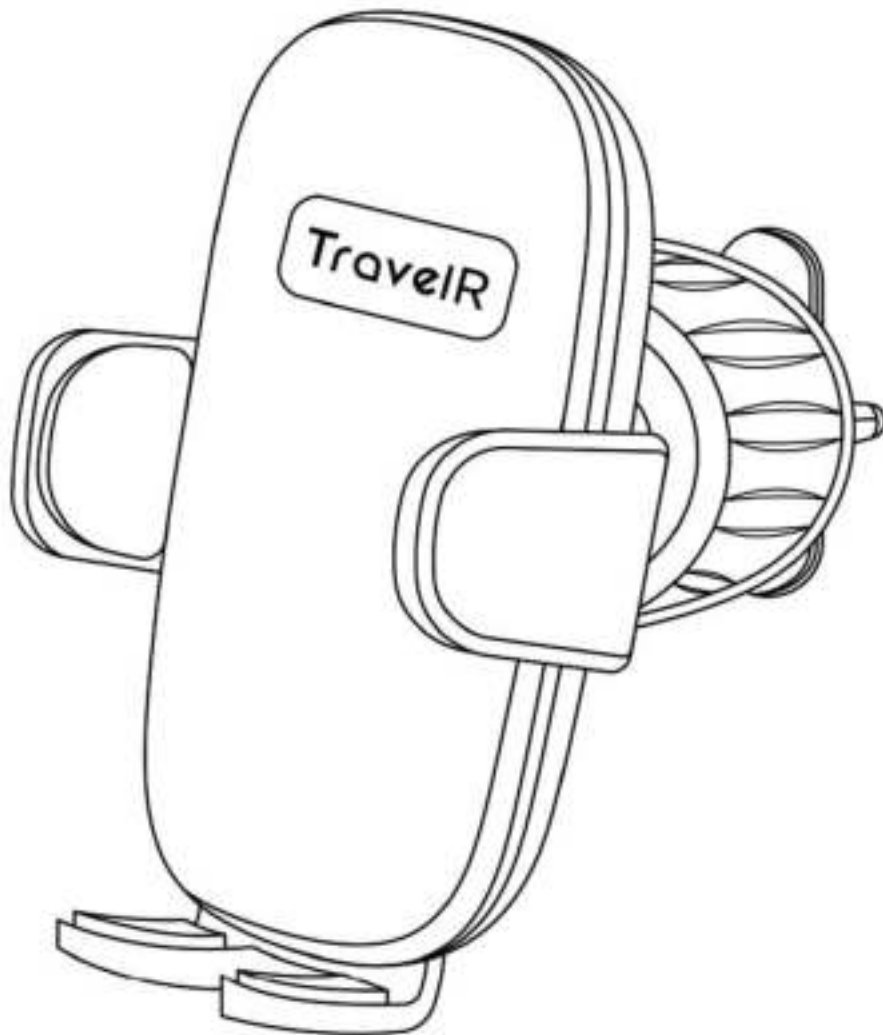
Keizersgracht 62
1015 CT Amsterdam
Nederland
info@travelrofficial.com



TravelR

CAR PHONE HOLDER

Air Vent



User Manual

Please read the instructions attentively before use, to prevent any damage on your new TravelR™ product.

1. About TravelR

Thank you for choosing our TravelR product. To ensure proper and safe functioning of the product, please read manual carefully before use. Make sure to always follow these instructions for safe usage. If you have any questions about the product, or experience any problems, please contact us through the order page or send an email to info@travelrofficial.com

2. Product profile

This product is a car phone holder, which is ought to be installed to the air vent of your car. As a result of the new TravelR technology, it is guaranteed that your phone will stay on it's place, the charging input of your phone will not be blocked by the holder and the phone can be operated in either portrait and landscape mode.

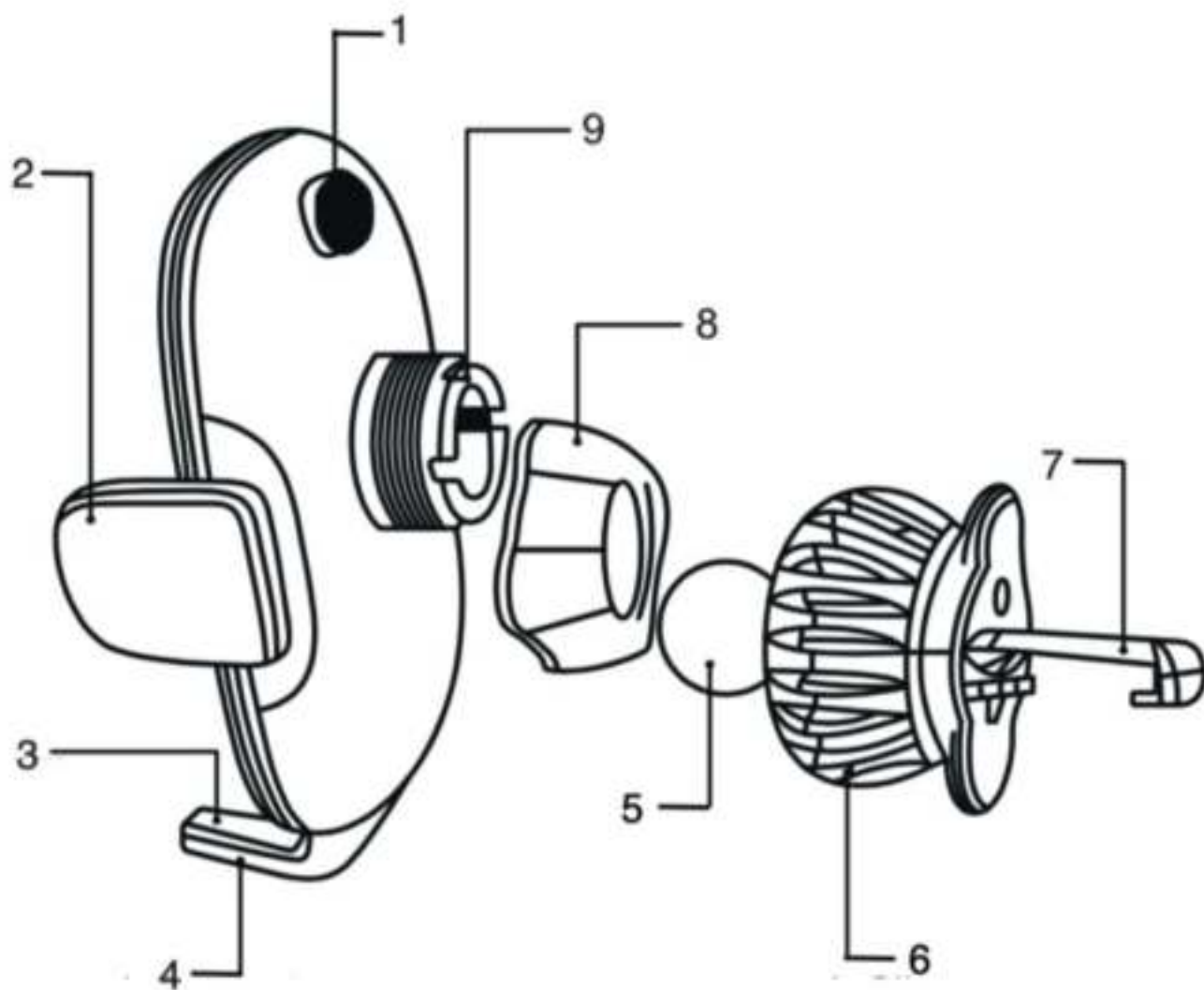
3. Package content

- 1x User manual
- 1x TravelR car phone holder

4. Precautions

- Please keep children away from product parts and packaging, to prevent any swallowing and/or choking.
- Please use caution when assembling the holder onto the air outlet system.
- Please use the product safely at all times, and do not get distracted at any times.
- Keep the product away from heat and chemical sources.

5. Product features



PART LIST

1. Switch button
2. Clamp arm
3. Protective silicone
4. Support feet
5. Rotating ball
6. Hook Clip Adjuster
7. Hook Clip
8. Bolt
9. Fixing Nut

6. Product specifications

Brand:	TravelR
Measurements:	6,6 x 9,5 x 10,1 cm (63,"3-"2")
Weight:	85 grams
Color:	Black
Material:	ABS
Applicable to:	Air outlet system
Installation method:	Clip system
Suitable for:	Phones between 5,08 and 9,22 cm

7. Product features

- Easy installation to air outlet system
- Renewed clip system
- Triangular clamp structure
- 360 degrees rotation possible
- Charging input remains available

8. Installation

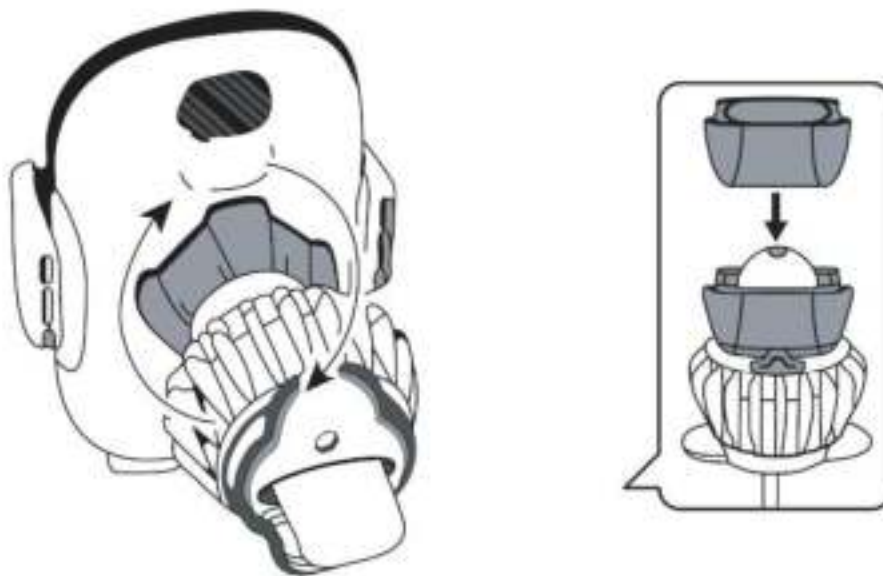
1. Loosening the fixing nut

Loosen the fixing nut by rotating it counter clockwise.



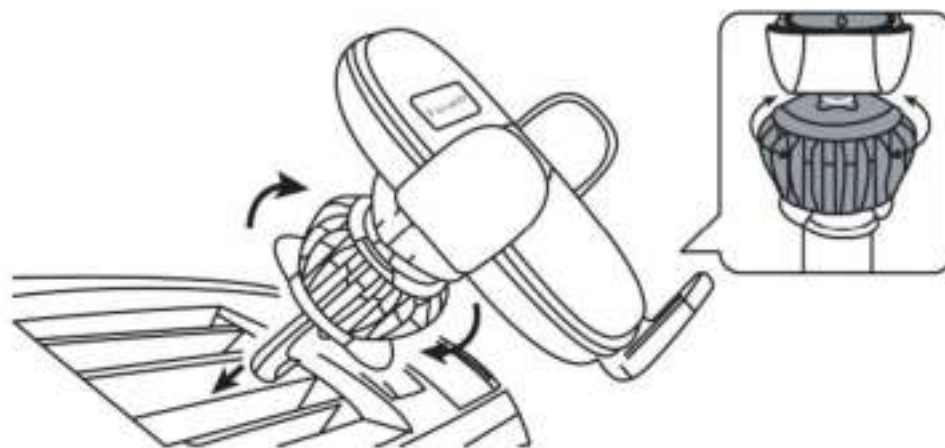
2. Fastening of the clip system

Press the rotating ball into the bolt and do so firmly. Thereafter, tighten the fixing nut by rotating it clockwise.



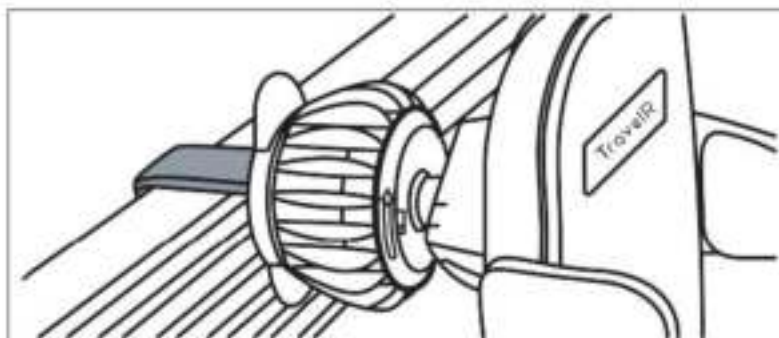
3. Attach to the air outlet system

Rotate the hook clip adjuster counter clockwise to adjust the length of the hook clip and snap it into the air outlet of the car. Then tighten the hook clip adjuster clockwise to complete the installation.



ATTENTION:

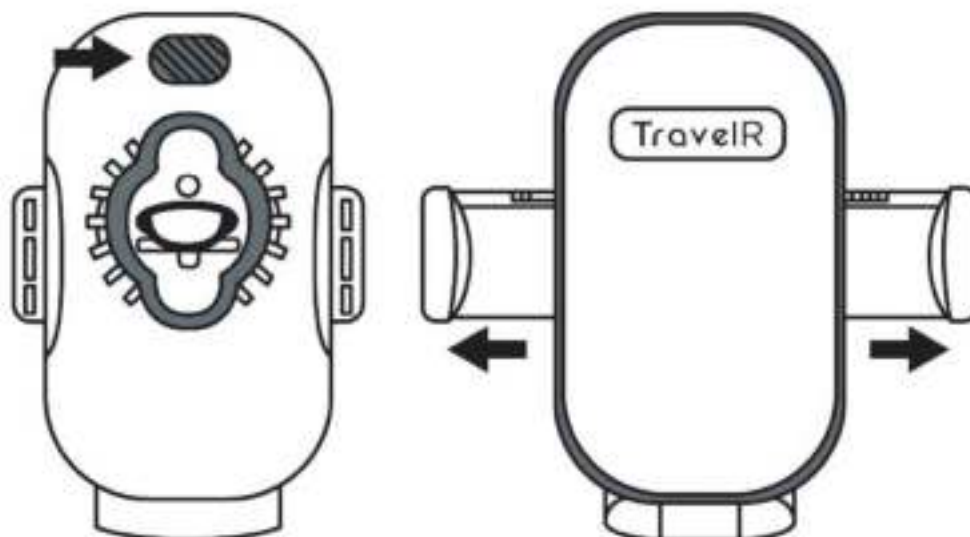
Make sure both hooks, sticking out at both sides of the clip system, are attached firmly to the air outlet system for optimal firmness.



9. Usage

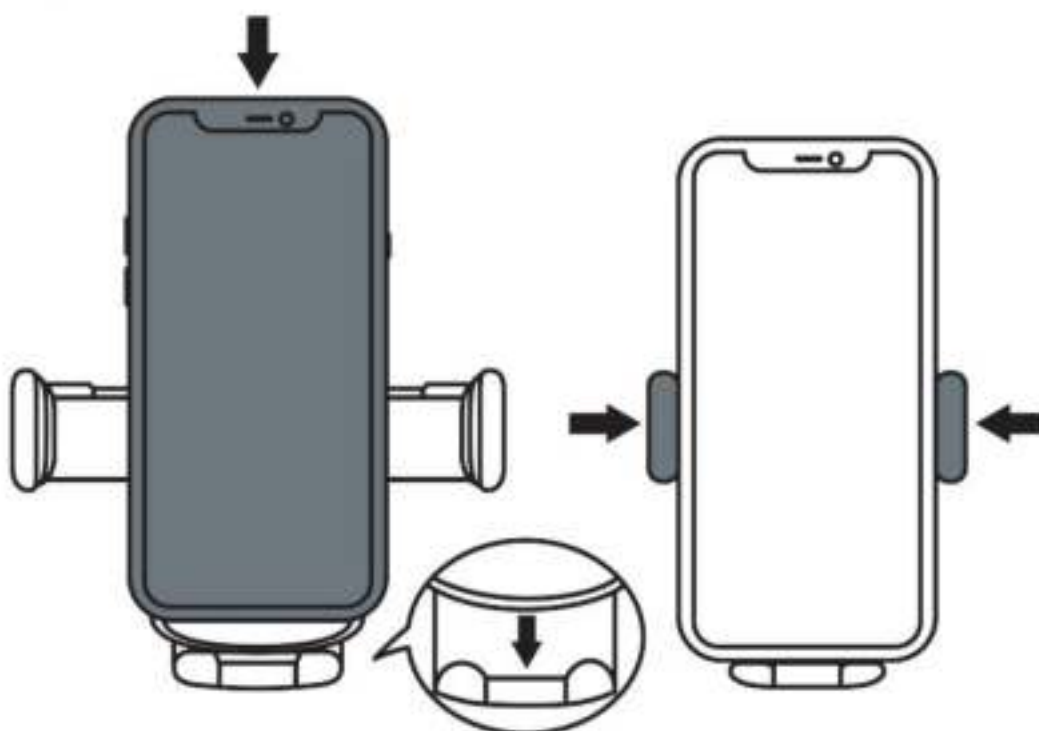
1. Placement of the phone

Place the phone in the holder, and the clamps will automatically expand after pressing the button on the backside.



2. Placement of the phone

Adjust the length of the support feet according to the size of the mobile phone, put the phone in the car phone mount and press the clip wall to clamp the phone.



10. Service and warranty

If you need any service or information regarding your product, please contact us via e-mail or through the order page.

TravelR provides a 2 year warranty on its products. To obtain service during the warranty period, the product needs to be returned with a proof of purchase. Product defects have to be reported within 2 years from the date of purchase.

This warranty does not cover:

- Damages caused by misuse or incorrect repair;
- Parts subject to wear;
- Defects that the customer was aware of at the time of purchase;
- Damages or defects caused by customer neglect;
- Damages or defects caused by third parties.

11. Disclaimer

Changes reserved; specifications are subject to change without stating grounds for doing so.

TravelR

TravelR Official

Keizersgracht 62
1015 CT Amsterdam
The Netherlands
info@travelrofficial.com

