

**24409/24410**

Double & Triple  
Wheelie Bin Storage



**MonsterShop**

Try **Monster** - Buy **Monster** - Be **Monster**



English

# Specification

## Product Description

Thank you for purchasing this Wheelie Bin Storage shed.

You are looking out from your window. Your garden is looking splendid. All the time and hard work seems worth it. But the view is hindered, spoiled by unsightly, ugly bins. It's a problem we at Monster Group UK have ourselves, until now!

The Wheelie Bin Storage shed perfectly conceals two or three (depending on your order) 240L UK Standard Wheelie Bins and helps you reclaim your garden! With a quick and easy assemble, lifting lids attached to your bin lids, and treated, ethically-sourced timber that is long-lasting with a great-looking finish, you can feel relieved that you won't have to suffer with those unpleasant views again. We just know you'll love it!

**WARNING: The assembly of this product requires two persons. Do not attempt to undertake assembly alone.**

We at Monster Group UK understand this is a new and exciting purchase, and although it is tempting to get stuck in please carefully read these instructions before you begin the assembly.

**Please refer to and read Safety Advice, Safe Working Practice to ensure prevention of injury or damage to the product before starting.**

## Product Specifics

	Double Wheelie Bin Storage	Triple Wheelie Bin Storage
<b>Dimension (H x W x D)</b>	122cm x 149cm x 92cm	120cm x 198cm x 81cm
<b>Weight</b>	26 KG	36 KG
<b>Material</b>	Fir Wood	Fir Wood

## Monster Guarantee

If you wish to return a product in perfect working order, we provide a 30 day returns policy as long as the item is unopened and in a resalable condition.

A 12 month warranty applies to all of our products; we will cover the cost of labour and parts. Our policy is to try and repair the item before arranging an exchange or refund.

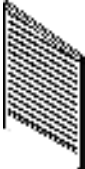





If for any reason a part is missing please get in touch with us within 7 days on receipt of your order. You can contact our friendly and helpful Customer Support Team via email or call. For full terms and conditions contact our Support Department via the details on the Contact Us page.


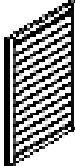
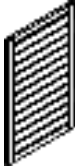
Monster Group UK's liability will be limited to the commercial value of the product only.

## Item Contents - Panels

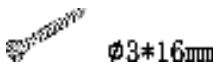
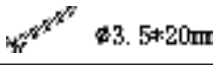
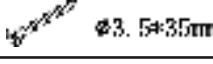
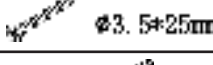
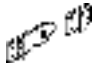

The assembly of both the Double and the Triple Wheelie Bin Storage is very similar. The components, however, are different. For this reason, we have separated the Item Contents and Assembly Instructions for each product.

### Double Wheelie Bin Storage

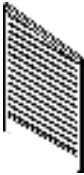





Part	Part Name	Quantity	Illustration
1	Right Side Panel	1 x	
2	Centre Panel	1 x	
3	Left Side Panel	1 x	
4	Lid Panel	1 x	
5	Lid Panel	1 x	
6	Back Panel	1 x	




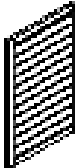
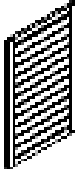
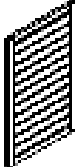
Part	Part Name	Quantity	Illustration
7	Base Plate	2 x	
8	Left Door	1 x	
9	Right Door	1 x	

## Item Contents - Pieces

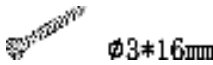
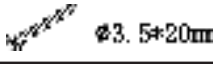
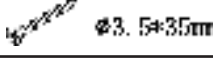
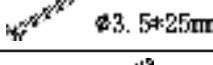
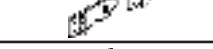

Part	Part Name	Quantity	Illustration
A	Screw	26 x	
B	Screw	12 x	
C	Screw	8 x	
D	Screw	18 x	
E	Lock Bracket	2 x	
F	Wall Bracket	2 x	

## Triple Wheelie Bin Storage

Part	Part Name	Quantity	Illustration
1	Right Side Panel	1 x	 A rectangular panel with a grid of small squares, shown from a perspective view.
2	Centre Panel	1 x	 A rectangular panel with a grid of small squares, shown from a perspective view.
3	Centre Panel	1 x	 A rectangular panel with a grid of small squares, shown from a perspective view.
4	Left Side Panel	1 x	 A rectangular panel with a grid of small squares, shown from a perspective view.
5	Lid Panel	1 x	 A rectangular panel with a grid of small squares, shown from a perspective view.
6	Lid Panel	1 x	 A rectangular panel with a grid of small squares, shown from a perspective view.

Part	Part Name	Quantity	Illustration
7	Lid Panel	1 x	
8	Back Panel	1 x	
9	Base Plate	3 x	
10	Left Door	1 x	
11	Centre Door	1 x	
12	Right Door	1 x	

## Item Contents - Pieces

Part	Part Name	Quantity	Illustration
A	Screw	39 x	 Ø3*16mm
B	Screw	16 x	 Ø3.5*20mm
C	Screw	12 x	 Ø3.5*35mm
D	Screw	24 x	 Ø3.5*25mm
E	Lock Bracket	3 x	
F	Wall Bracket	2 x	

# User Guide

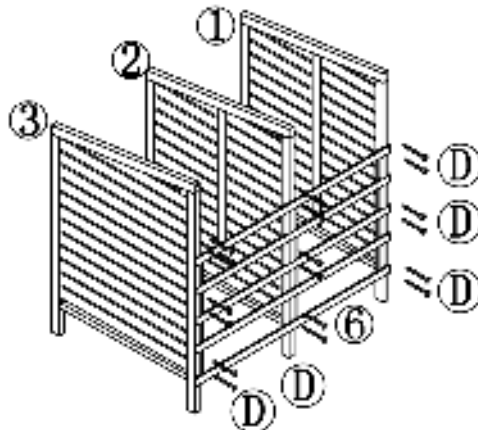
## Assembly Instructions

### Double Wheelie Bin Storage

1) Align the Right Side Panel (1), Left Side Panel (3) and Centre Panel (2) as in Image 1. Use the Back Panel (6) to connect all three panels and use 6 x D Screws per panel to attach. If you look carefully at Image 6, you will notice the Back Panel (6) has five arms on either side. The screws must be attached by the top, bottom, and middle arm.

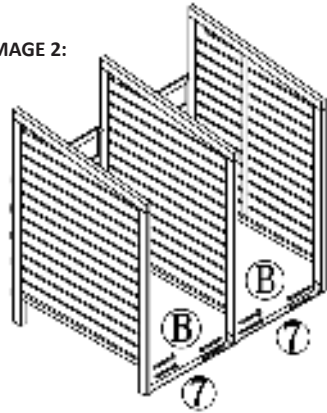
NOTE: Check that you have used 18 x D Screws in total, as in Image 1.

IMAGE 1:



2) Now that the three main panels are connected from the back, use 2 x Base Plates (7) and place them between each panel at the front. Align and use 4 x B Screws per Base Plate. Use 8 x B Screws in total for this section. See Image 2 to check your progress.

IMAGE 2:



3) Place the first Lid Panel (4) on top of the Right Side Panel (1) and Centre Panel (2). Using 4 x C Screws, tighten into place. Look at Image 3. The lid is attached at the back of the storage shed. See Image 3A. This is where you need to place the screws. Repeat this process for the next Lid Panel (5).

IMAGE 3:

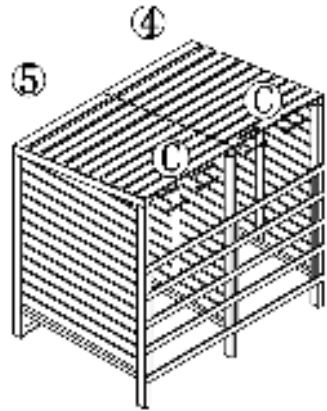
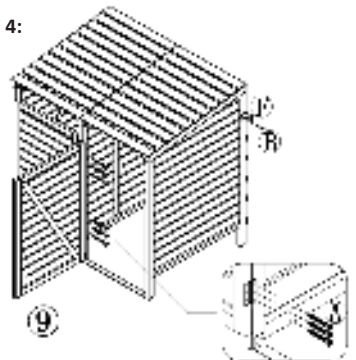


IMAGE 3A:



4) When attaching the doors, note that the hinges sit inside the Centre Panel (2) and the doors swing outwards from the Centre Panel. Align the Right Door (9) and use 6 x A Screws to attach. Repeat to attach the Left Door (8), remembering to attach the hinge from within the Centre Panel (2). See Image 4 for reference.

IMAGE 4:



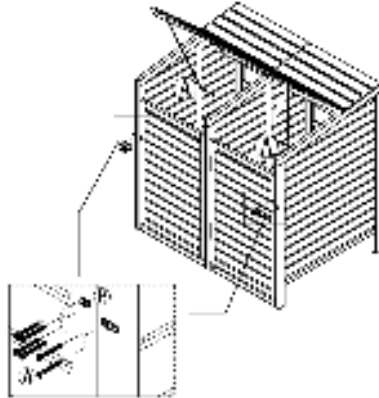
**NOTE:** If necessary, you can attach the Wheelie Bin Storage to another surface to ensure it remains sturdy and in place. To do so, use 4 x B Screws to attach the Wall Brackets to the structure, then use 4 x B Screws to attach to another surface.



5) Now attach the Lid Chain by using 1 x A Screw per chain into the appropriate panel. See Image 5 for reference.

6) To attach the Lock Brackets (E), first connect the Lock Bases to the Left and Right Side Panel (1 & 3) using 4 x A Screws each. (8 x A Screws in total). Then attach the Lock mechanisms to the Left and Right Doors (8 & 9) using 2 x A Screws each. (4 x A Screws in total). See Image 5 for reference.

IMAGE 5:



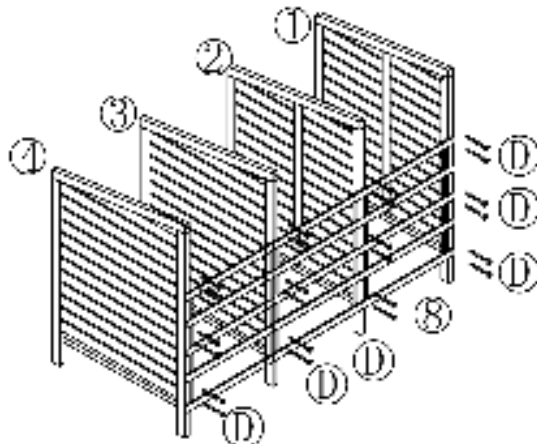
**Your Double Wheelie Bin Storage is now ready for use!**

### Triple Wheelie Bin Storage

1) Align the Right Side Panel (1), Left Side Panel (4) and both Centre Panels (2 & 3) as in Image 6. Use the Back Panel (8) to connect all four panels and use 6 x D Screws per panel to attach. If you look carefully at Image 6, you will notice the Back Panel (8) has five arms on either side. The screws must be attached by the top, bottom, and middle arm.

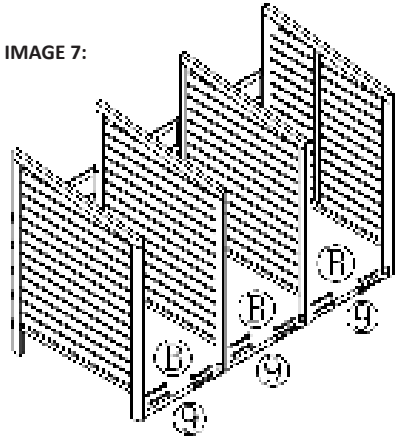
NOTE: Check that you have used 24 x D Screws in total, as in Image 6.

IMAGE 6:



2) Now that the four main panels are connected at the back, use the 3 x Base Plates (9) and place them between each panel at the front. Align and use 4 x B Screws per Base Plate. Use 12 x B Screws in total for this section. See Image 7 to check your progress.

IMAGE 7:



3) Now connect the Lid Panels (5, 6, & 7). Place the first Lid Panel on top of the Right Side Panel (1) and the first Centre Panel (2).

4) Using 4 x C Screws, screw into place. Look at Image 8. The lid is attached at the back of the storage shed. See Image 8A. This is where you need to place the screws. Repeat this process for the remaining Lid Panels.

IMAGE 8:

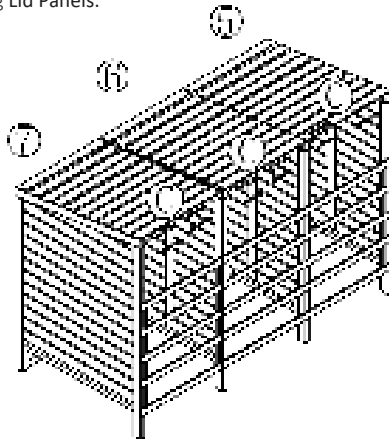


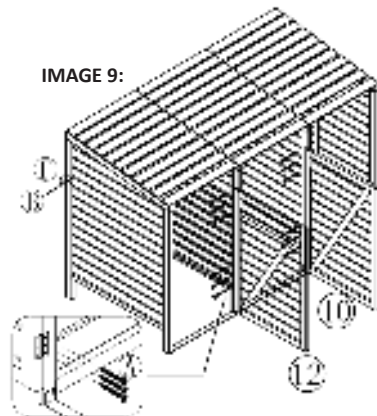
IMAGE 8A:



5) When attaching the doors, note that the doors swing outwards from the Centre Panels (2 & 3). Align the Right Door (12) and use 6 x A Screws to attach. Repeat to attach the Left Door (10) and Centre Door (11), remembering to attach the hinge from within the Centre Panels (3 & 4). See Image 4 for reference.

NOTE: If necessary, you can attach the Wheelie Bin Storage to another surface to ensure it remains sturdy and in place. To do so, use 4 x B Screws to attach the Wall Brackets to the structure, then use 4 x B Screws to attach to another surface.

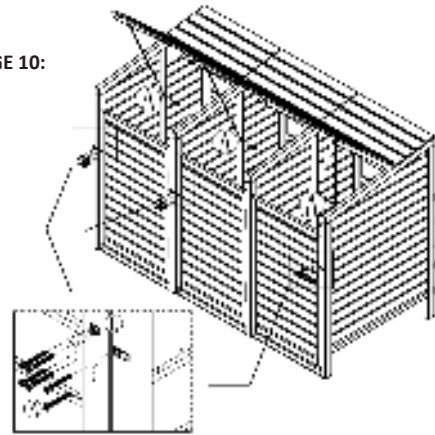
IMAGE 9:



6) Now attach the Lid Chain by using 1 x A Screw per chain into the appropriate panel. See Image 10.

7) To attach the Lock Brackets (E), first connect the Lock Bases to the panel left of the Left Door (10) and Centre Door (11), and to the panel right of the Right Door (12) using 4 x A Screws each. (12 x A Screws in total). Check with Image 10 for accuracy. Attach the Lock mechanisms directly on all three doors (10, 11, 12) using 2 x A Screws each. (6 x A Screws in total). See Image 10 for reference.

IMAGE 10:



**Your Triple Wheelie Bin Storage is now ready for use!**

# Troubleshooting

## Assembly Instructions

Please read through the guide below if you have any issues or faults with your device. The information covers and resolves the majority of frequently asked questions.

What do I do if...

**Q: ... there are parts missing from my order?**

**A:** If there appears to be any part missing from your package, contact our Customer Support team via the details on the Contact Us page within 7 days of receipt

**Q: ... my Bin Storage unit is askew or shaky?**

**A:** The design of the Storage Bins means that it should be solid and square. If it isn't, it's likely it hasn't quite been assembled right. Return to the Assembly Instructions and follow them carefully. Tighten screws as much as possible, and ensure you are assembling with at least 1 other person.

**Q: ... the parts do not go together well?**

**A:** Check that you have followed the instructions accurately. It is generally considered best practice to ensure the panels go together and are flush before screwing into place. This can also enhance rigidity.

**Q: ... I want to put my Bin Storage unit outdoors?**

**A:** The material of this Bin Storage is treated FSC timber, meaning it's suitable for outdoor use and will cope well with rain, wind, and other conditions.

For all other issues please contact our Customer Support department via the details on the Contact page.

# Safety Advice

## Safe Working Practice

**Please read through the safe working practice to ensure prevention of injury or damage to the structure.**

The assembly instructions set out in this manual should be strictly adhered to and carefully followed.

You should always work alongside another when assembling and lifting this item. Never attempt to lift the item unaided.

You should not attempt to modify or change the assembly or design of this item.





Français

# Spécification

## Description du produit

Merci d'avoir acheté ce hangar de stockage à roulettes.

Vous regardez à travers votre fenêtre. Votre jardin est magnifique. Tout le temps et le dur travail en vaut la peine. Mais la vue est entravée, gâchée par des poubelles moches et laides. C'est un problème auquel nous avons fait face chez Monster Group UK!

Le hangar de stockage à roulettes dissimule parfaitement deux ou trois (selon votre commande) hangars de stockage à roulettes standards de 240L RU et vous aide à garder votre jardin clair! Avec un montage rapide et facile, des couvercles de levage attachés à vos couvercles de poubelle, et du bois traité, d'origine éthique qui est durable avec une belle finition, vous pouvez vous sentir soulagé que vous n'aurez pas à souffrir de ces vues désagréables encore. Nous savons par coeur que vous l'aimerez!

**AVERTISSEMENT: L'assemblage de ce produit nécessite deux personnes. N'essayez pas de l'assembler seul.**

Chez Monster Group UK, nous comprenons qu'il s'agit d'un achat nouveau et passionnant, et bien qu'il soit tentant de l'utiliser, veuillez lire attentivement ces instructions avant de commencer l'assemblage..

**Veuillez consulter et lire les conseils de sécurité, Pratiques de travail sécuritaires pour assurer la prévention des blessures ou des dommages au produit avant de commencer.**

## Spécificités du produit

	Hangar de stockage à roulettes double	Hangar de stockage à roulettes triple
<b>Dimension (H x L x P)</b>	122cm x 149cm x 92cm	120cm x 198cm x 81cm
<b>Poids</b>	26 kg	36 KG
<b>Matériel</b>	Bois de sapin	Bois de sapin

## Garantie Monster

Si vous souhaitez renvoyer un produit en parfait état de marche, nous proposons 14 jours de la politique de retour autant que l'article n'a pas été ouvert et dans un état de revente.

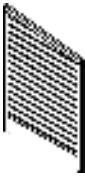




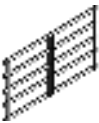
Une garantie de 12 mois s'applique pour tous nos produits électriques; nous allons couvrir le coût du travail et des pièces. Notre politique est d'essayer de fixer l'article avant d'organiser un échange ou un remboursement.


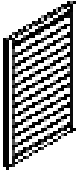
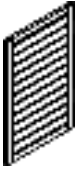
Si pour une raison quelconque une pièce est manquante prenez contact avec nous dans les 7 jours après la réception de votre commande. Vous pouvez appeler ou envoyer un email à notre amicale et serviable équipe de support à la clientèle. Pour toutes les termes et conditions contactez notre Département de Soutien via les détails sur la page Contactez-nous

# Contenu de l'emballage - Panneaux





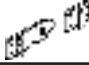

L'assemblage du hangar de stockage à roulettes double et triple est très similaire. Les composants, cependant, sont différents. Pour cette raison, nous avons séparé le contenu de l'emballage et les instructions de montage pour chaque produit.

## Hangar de stockage à roulettes double

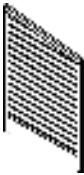





Pièce	Nom de la pièce	Quantité	Illustration
1	Panneau latéral droit	1 x	
2	Panneau central	1 x	
3	Panneau latéral gauche	1 x	
4	Panneau de couvercle	1 x	
5	Panneau de couvercle	1 x	
6	Panneau arrière	1 x	

Pièce	Nom de la pièce	Quantité	Illustration
7	Plaque de base	2 x	
8	Porte gauche	1 x	
9	Porte droite	1 x	




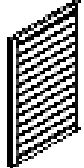
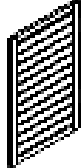
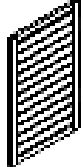
## Contenu de l'emballage - Pièces

Part	Part Name	Quantity	Illustration
A	Vis	26 x	 Ø3*16mm
B	Vis	12 x	 Ø3.5*20mm
C	Vis	8 x	 Ø3.5*35mm
D	Vis	18 x	 Ø3.5*25mm
E	Support de verrouillage	2 x	
F	Support mural	2 x	

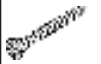


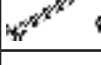
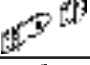

## Hangar de stockage à roulettes triple

Pièce	Nom de la pièce	Quantité	Illustration
1	Panneau latéral droit	1 x	
2	Panneau central	1 x	
3	Panneau central	1 x	
4	Panneau latéral gauche	1 x	
5	Panneau de couvercle	1 x	
6	Panneau de couvercle	1 x	



Pièce	Nom de la pièce	Quantité	Illustration
7	Panneau de couvercle	1 x	
8	Panneau arrière	1 x	
9	Plaque de base	3 x	
10	Porte gauche	1 x	
11	Porte droite	1 x	
12	Porte centrale	1 x	

## Contenu de l'emballage - Pièces

Pièce	Nom de la pièce	Quantité	Illustration
A	Vis	39 x	 Ø3*16mm
B	Vis	16 x	 Ø3.5*20mm
C	Vis	12 x	 Ø3.5*35mm
D	Vis	24 x	 Ø3.5*25mm
E	Support de verrouillage	3 x	
F	Support mural	2 x	

# Guide de l'utilisateur

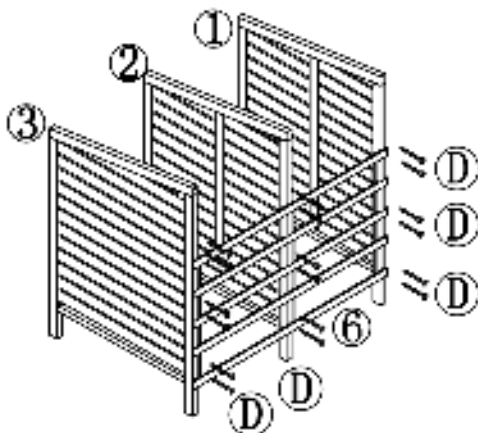
## Instructions d'assemblage

### Hangar de stockage à roulettes double

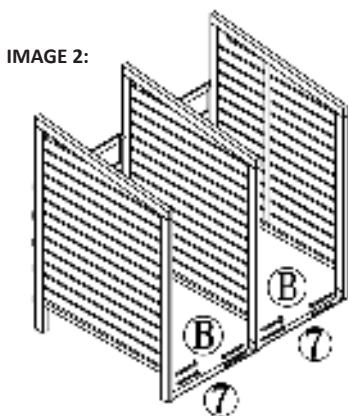
1) 1) Alignez le panneau latéral droit (1), le panneau latéral gauche (3) et le panneau central (2) comme sur l'image 1. Utilisez le panneau arrière (6) pour connecter les trois panneaux et utilisez 6 vis D par panneau à attacher. Si vous regardez attentivement l'image 6, vous remarquerez que le panneau arrière (6) a cinq bras de chaque côté. Les vis doivent être fixées par le haut, le bas et le bras central.

REMARQUE: Vérifiez que vous avez utilisé des vis 18 x D au total, comme dans l'image 1.

IMAGE 1:

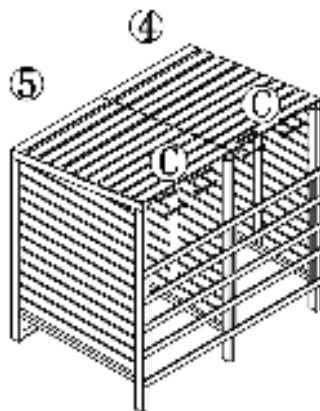


2) Maintenant que les trois panneaux principaux sont connectés à l'arrière, utilisez 2 plaques de base (7) et placez-les entre chaque panneau à l'avant. Alignez et utilisez 4 vis B par plaque de base. Utilisez 8 vis B au total pour cette section. Voir l'image 2 pour vérifier vos progrès.



3) Placez le premier panneau de couvercle (4) sur le panneau latéral droit (1) et le panneau central (2). À l'aide de 4 vis C, serrez en place. Regardez l'image 3. Le couvercle est attaché à l'arrière du hangar de stockage. Voir l'image 3A. C'est ici que vous devez placer les vis. Répétez ce processus pour le panneau de couvercle suivant (5).

**IMAGE 3:**

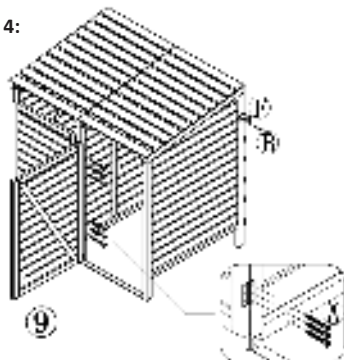


**IMAGE 3A:**



4) Lorsque vous fixez les portes, notez que les charnières sont placées à l'intérieur du panneau central (2) et que les portes pivotent vers l'extérieur du panneau central. Alignez la Porte Droite (9) et utilisez 6 Vis A pour attacher. Répétez l'opération pour fixer la porte gauche (8) en vous rappelant de fixer la charnière à l'intérieur du panneau central (2). Voir Image 4 pour référence.

**IMAGE 4:**

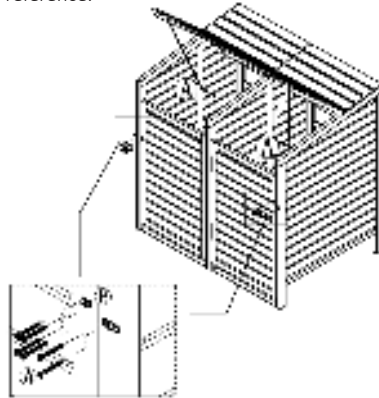


**REMARQUE:** S'il est nécessaire, vous pouvez fixer le meuble à roulettes sur une autre surface pour vous assurer qu'il reste solide et en place. Pour ce faire, utilisez des vis 4 x B pour fixer les supports muraux à la structure, puis utilisez des vis 4 x B pour les fixer à une autre surface.

5) Fixez maintenant la chaîne du couvercle en utilisant 1 vis A par chaîne dans le panneau approprié. Voir Image 5 pour référence.

6) Pour fixer les supports de verrouillage (E), connectez d'abord les bases de verrouillage aux panneaux latéraux gauche et droit (1 et 3) à l'aide de 4 vis A x chacune. (8 vis A au total). Fixez ensuite les mécanismes de verrouillage aux portes gauche et droite (8 et 9) à l'aide de 2 vis A x chacune. (4 vis A au total). Voir Image 5 pour référence.

**IMAGE 5:**

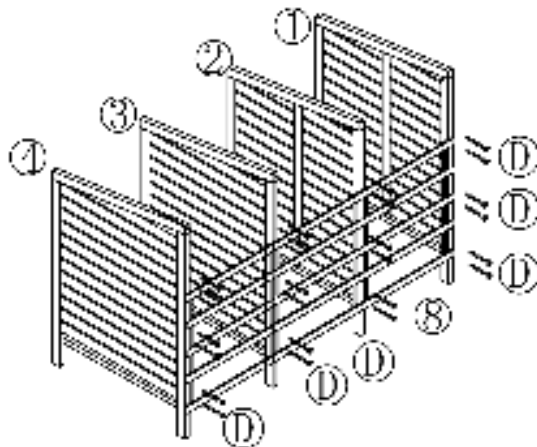


## Hangar de stockage à roulettes triple;

1) Alignez le panneau latéral droit (1), le panneau latéral gauche (4) et les deux panneaux centraux (2 et 3) comme sur l'image 6. Utilisez le panneau arrière (8) pour connecter les quatre panneaux et utilisez 6 vis D panneau à attacher. Si vous regardez attentivement l'image 6, vous remarquerez que le panneau arrière (8) a cinq bras de chaque côté. Les vis doivent être fixées par le haut, le bas et le bras central.

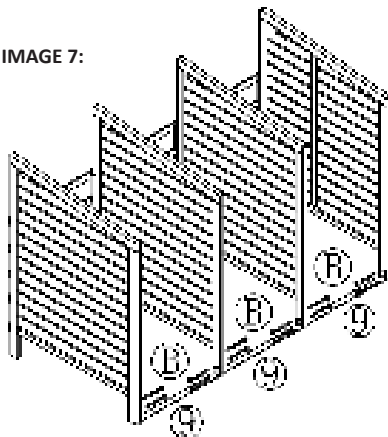
NOTE: Vérifiez que vous avez utilisé 24 vis au total, comme dans l'image 6.

**IMAGE 6:**



2) Maintenant que les quatre panneaux principaux sont connectés à l'arrière, utilisez les 3 plaques de base (9) et placez-les entre chaque panneau à l'avant. Alignez et utilisez 4 vis B par plaque de base. Utilisez 12 vis B au total pour cette section. Voir l'image 7 pour vérifier vos progrès.

IMAGE 7:



3) Connectez maintenant les panneaux de couvercle (5, 6, & 7). Placez le premier panneau de couvercle sur le panneau latéral droit (1) et le premier panneau central (2).

4) À l'aide de 4 vis C, visser en place. Regardez l'image 8. Le couvercle est fixé à l'arrière de la remise. Voir l'image 8A. C'est ici que vous devez placer les vis. Répétez ce processus pour les panneaux de couvercle restants.

IMAGE 8:

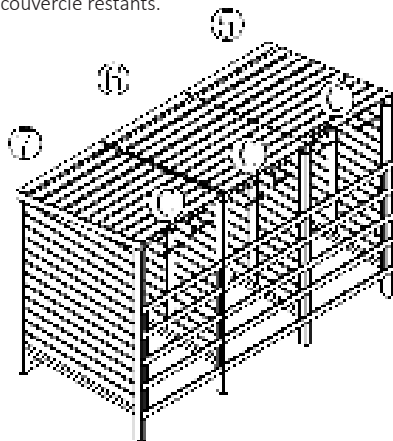


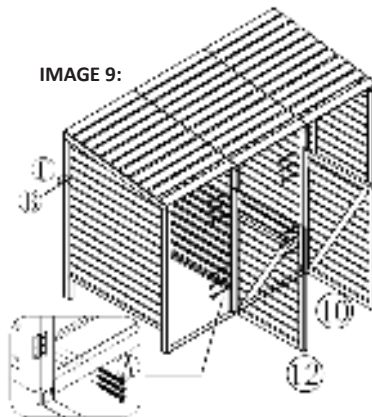
IMAGE 8A:



5) Lorsque vous fixez les portes, notez que les portes s'ouvrent vers l'extérieur à partir des Panneaux Centraux (2 et 3). Alignez la Porte Droite (12) et utilisez 6 Vis A pour attacher. Répétez l'opération pour fixer la porte gauche (10) et la porte centrale 11 en vous rappelant de fixer la charnière dans les panneaux centraux (3 et 4). Voir Image 4 pour référence.

**REMARQUE:** S'il est nécessaire, vous pouvez fixer le meuble à roulettes sur une autre surface pour vous assurer qu'il reste solide et en place. Pour ce faire, utilisez des vis 4 x B pour fixer les supports muraux à la structure, puis utilisez des vis 4 x B pour les fixer à une autre surface.

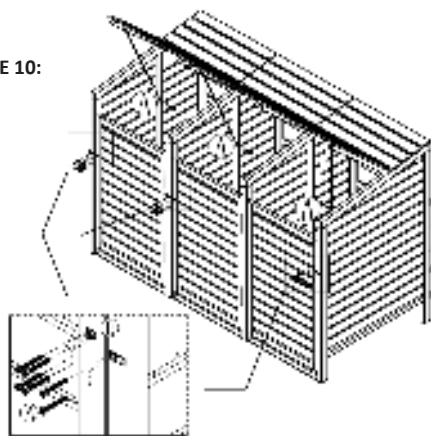
IMAGE 9:



6) Fixez maintenant la chaîne du couvercle en utilisant 1 vis A par chaîne dans le panneau approprié. Voir l'image 10.

7) Pour fixer les supports de verrouillage (E), connectez d'abord les bases de verrouillage au panneau gauche de la porte gauche (10) et de la porte centrale (11) et au panneau droit de la porte droite (12) en utilisant 4 x A Vis chacun. (12 vis A au total). Vérifiez avec l'image 10 pour l'exactitude. Fixez les mécanismes de verrouillage directement sur les trois portes (10, 11, 12) à l'aide de 2 vis A x chacune. (6 vis A au total). Voir l'image 10 pour référence.

IMAGE 10:



# Dépannage

## Guide de résolution

**Veillez lire le guide ci-dessous si vous avez des problèmes ou des défauts avec votre appareil. L'information couvre et résout la majorité des questions fréquemment posées.**

Qu'est-ce que je fais si ...

Q: ... il manque des pièces dans ma commande?

R: S'il semble y avoir une pièce manquante dans votre colis, contactez notre Équipe de support client via les détails sur la page Contactez-nous dans les 7 jours suivant la réception

Q: ... mon unité de stockage de bac est de travers ou fragile?

R: La conception des bacs de stockage signifie qu'il doit être solide et carré. Si ce n'est pas le cas, il est probable qu'il n'a pas encore été assemblé correctement. Revenez aux instructions de montage et suivez-les attentivement. Serrer les vis autant que possible, et s'assurer que vous vous assemblez avec au moins une autre personne.

Q: ... les parties ne vont pas bien ensemble?

R: Vérifiez que vous avez suivi les instructions avec précision. Il est généralement considéré comme la meilleure pratique pour s'assurer que les panneaux vont ensemble et sont affleurants avant de les visser. Cela peut également améliorer la rigidité.

Q: ... je veux mettre mon unité de stockage de bac dehors?

R: Le matériau de ce Bin Storage est traité en bois FSC, ce qui signifie qu'il convient à une utilisation en extérieur et qu'il résiste bien à la pluie, au vent et à d'autres conditions.

**Pour toute autre question, veuillez contacter notre service de clientèle via les détails sur la page contactez-nous.**

# Conseils de sécurité

## Pratiques de travail sécuritaires

Les instructions d'assemblage figurant dans ce manuel doivent être strictement respectées et suivies.

**Vous ne devez pas tenter de modifier ou de changer l'assemblage ou la conception de cet élément.**



Deutsche

# Spezifikation

## Produktbeschreibung

Vielen Dank für den Kauf dieses Mülltonnen-Lagerschuppens.

Sie schauen aus dem Fenster. Ihr Garten sieht großartig aus. Die investierte Zeit und harte Arbeit hat sich ausgezahlt. Aber der Ausblick wird behindert, ruiniert durch unschöne, grässliche Mülltonnen. Das ist ein Problem, das uns bei Monster Group UK selbst plagt, bis jetzt!

Der Lagerschuppen für Mülltonnen kann zwei oder drei 240 Liter Mülltonnen nach UK Standard verstecken (abhängig von Ihrer Bestellung). Auf diese Weise gewinnen Sie den tollen Anblick Ihres Gartens zurück! Durch den schnellen und einfachen Aufbau, durch das Anheben der an Ihren Mülltonnen befestigten Deckeln und dem behandelten, nachhaltig hergestellten und langlebigen Holz mit großartigem Finish, müssen Sie nie mehr unter diesem unschönen Anblick leiden! Wir wissen ganz genau, dass Sie dieses Produkt lieben werden!

**WARNUNG: Die Montage dieses Produkts erfordert zwei Personen. Versuchen Sie nicht, die Montage alleine vorzunehmen.**

Wir bei Monster Group UK verstehen, dass das ein neuer und aufregender Kauf ist. Obwohl es verlockend ist an dieser Stelle hängen zu bleiben, lesen Sie bitte die Anweisungen sorgfältig durch, bevor Sie mit der Montage beginnen.

**Bitte lesen Sie vor dem Start den Sicherheitshinweis, eine Anleitung zur sicheren Arbeitspraxis, um Verletzungen oder Schäden am Gerät zu vermeiden.**

## Produktspezifikationen

	doppelter Mülltonnen-Lagerschuppen	dreifacher Mülltonnen-Lagerschuppen
<b>Abmessung (H x B x T)</b>	122cm x 149cm x 92cm	120cm x 198cm x 81cm
<b>Gewicht</b>	26 kg	36 kg
<b>Material</b>	Tannenholz	Tannenholz

## Monster Garantie

Falls Sie ein Produkt einwandfrei zurückschicken wollen, bieten wir eine 14-Tages-Rücknahmegarantie an, sofern der Artikel ungeöffnet ist und sich in einem wiederverkaufsfähigem Zustand befindet.

Eine 12-Monate-Garantie gilt für alle unsere elektrischen Geräte. Wir werden die Kosten für Arbeit und Teile abdecken. Unsere Richtlinie ist es zu versuchen und den Artikel vor einer Umtausch- oder Rückerstattungsvereinbarung zu reparieren.

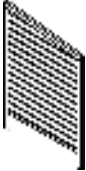





Falls aus irgendeinem Grund ein Teil fehlen sollte, kontaktieren Sie uns bitte innerhalb von 7 Tagen nach Erhalt der Auftragsbestätigung. Sie können unseren freundlichen und hilfreichen Kundenservice anrufen oder mailen. Für vollständige Geschäftsbedingungen kontaktieren Sie unsere Support-Abteilung über die Detailangaben, die auf unserer Kontaktseite zu finden sind.


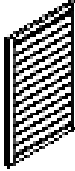
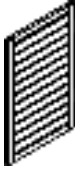


# Artikelinhalte - Platten



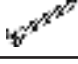
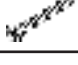
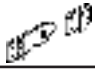

Die Aufbauten der doppelten und dreifachen Lagerschuppen ähneln sich sehr. Die einzelnen Komponenten unterscheiden sich jedoch. Aus diesem Grund haben wir die Komponentenliste und Montageanweisungen für jedes Produkt separat aufgeführt.

## Doppelter Mülltonnen-Lagerschuppen

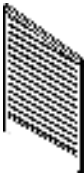





Teil	Teilname	Menge	Abbildung
1	Rechte Seitenwand	1 x	
2	Mittlere Wand	1 x	
3	Linke Seitenwand	1 x	
4	Abdeckung	1 x	
5	Abdeckung	1 x	
6	Rückwand	1 x	




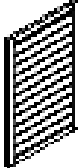
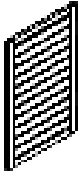
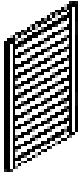
Teil	Teilname	Menge	Abbildung
7	Grundplatte	2 x	
8	Linke Tür	1 x	
9	Rechte Tür	1 x	

## Artikelinhalte - Stücke

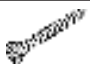

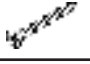
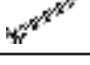
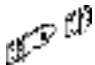

Teil	Teilname	Menge	Abbildung
A	Schraube	26 x	 Ø3*16mm
B	Schraube	12 x	 Ø3, 5*20mm
C	Schraube	8 x	 Ø3, 5*35mm
D	Schraube	18 x	 Ø3, 5*25mm
E	Verriegelungsklamme	2 x	
F	Wandhalterung	2 x	

## Dreifacher Mülltonnen-Lagerschuppen

Teil	Teilname	Menge	Abbildung
1	Rechte Seitenwand	1 x	
2	Mittlere Wand	1 x	
3	Mittlere Wand	1 x	
4	Linke Seitenwand	1 x	
5	Abdeckung	1 x	
6	Abdeckung	1 x	

Teil	Teilname	Menge	Abbildung
7	Abdeckung	1 x	
8	Rückwand	1 x	
9	Grundplatte	3 x	
10	Linke Tür	1 x	
11	Mittlere Tür	1 x	
12	Rechte Tür	1 x	

## Artikelinhalte - Stücke

Teil	Teilname	Menge	Abbildung
A	Schraube	39 x	 Ø3x16mm
B	Schraube	16 x	 Ø3.5x20mm
C	Schraube	12 x	 Ø3.5x35mm
D	Schraube	24 x	 Ø3.5x25mm
E	Verriegelungs- klammer	3 x	
F	Wandhalter- ung	2 x	

# Benutzerhandbuch

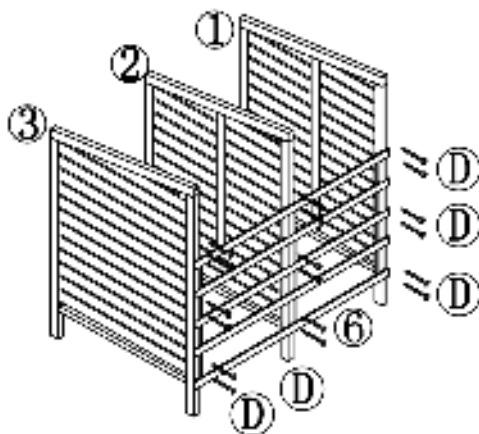
## Montageanweisungen

### Doppelter Mülltonnen-Lagerschuppen

1) Richten Sie die rechte Seitenwand (1), linke Seitenwand (3) und die mittlere Wand (2) wie in Abbildung 1 aus. Verwenden Sie die Rückwand (6), um alle drei Teile zu verbinden und verwenden Sie 6 x D-Schrauben pro Teil. Wenn Sie sich Abbildung 6 genauer anschauen, werden Sie feststellen, dass die Rückwand (6) fünf Arme auf jeder Seite hat. Die Schrauben müssen am oberen, unteren und mittleren Arm befestigt werden.

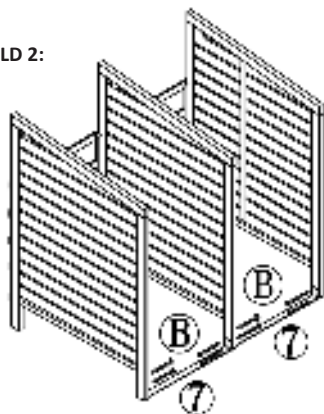
HINWEIS: Überprüfen Sie die Gesamtanzahl von 18 x D Schrauben, wie in Abbildung 1.

BILD 1:



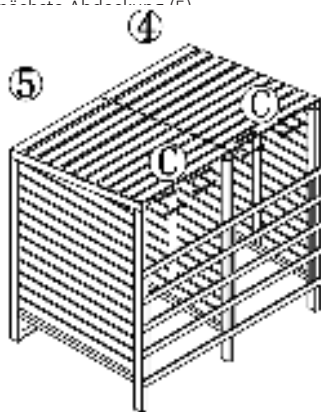
2) Da die drei Hauptplatten nun von der Rückwand aus verbunden sind, verwenden Sie 2 x Grundplatten (7) und platzieren Sie diese zwischen jede Wand an der Vorderseite. Richten Sie diese aus und verwenden Sie 4 x B-Schrauben pro Grundplatte. Verwenden Sie 8 x B-Schrauben insgesamt für diesen Abschnitt. Siehe Abbildung 2 zur Überprüfung des Fortschritts.

**BILD 2:**



3) Platzieren Sie die erste Abdeckung (4) oben auf die rechte Seitenwand (1) und auf die mittlere Wand (2). Verwenden Sie 4 x C-Schrauben, fest anziehen. Siehe Abbildung 3. Der Deckel wird an der Rückseite des Lagerschupps befestigt. Siehe Abbildung 3A. Hier müssen Sie die Schrauben platzieren. Wiederholen Sie diesen Vorgang für die linke Abdeckung (4).

**BILD 3:**



**BILD 3A:**

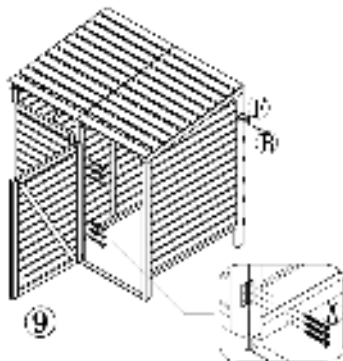


4) Beachten Sie beim Anbringen der Türen, dass die Scharniere in der mittleren Wand (2) sitzen und die Türen von der mittleren Wand aus nach außen schwingen. Richten Sie die rechte Tür (9) und verwenden Sie 6 x A-Schrauben zum Befestigen. Wiederholen Sie den Vorgang, um die linke Tür (8) zu befestigen. Denken Sie daran, das Scharnier von der mittleren Wand (2) aus zu befestigen.

Siehe Abbildung 4 als Referenz.

**HINWEIS:** Falls erforderlich, können Sie den Mülltonnen-Lagerschuppen auf einer anderen Oberfläche befestigen, um die Stabilität sicherzustellen. Verwenden Sie dazu 4 x B-Schrauben, um die Wandhalterung zu befestigen. Anschließend verwenden Sie 4 x B-Schrauben zur Befestigung an einer anderen Oberfläche.

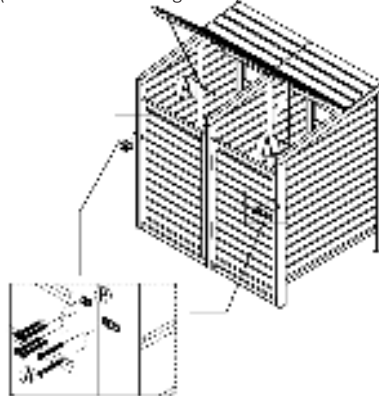
**BILD 4:**



5) Befestige Sie nun die Deckelkette mit 1 x A-Schraube pro Kette in die entsprechende Platte. Siehe Abbildung 5 als Referenz.

6) Um die Schlosshalterung (E) zu befestigen, verbinden Sie zuerst das Schlossgehäuse an der linken und rechten Seitenwand (1 und 3) mit jeweils 4 x A-Schrauben. (8 x A-Schrauben insgesamt). Befestigen Sie dann den Verriegelungsmechanismus an den linken und rechten Türen (8 und 9) mit jeweils 2 x A-Schrauben. (4 x A-Schrauben insgesamt). Siehe Abbildung 5 als Referenz.

**BILD 5:**

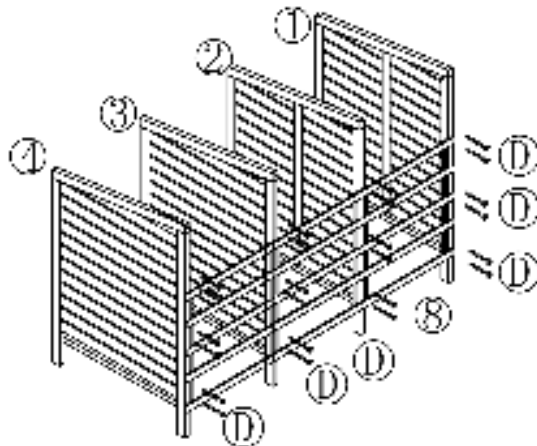


## Dreifacher Mülltonnen-Lagerschuppen

1) Richten Sie die rechte Seitenwand (1), linke Seitenwand (4) und beide mittleren Wände (2 und 3) wie in Abbildung 6 aus. Verwenden Sie die Rückwand (8), um alle vier Teile zu verbinden und verwenden Sie 6 x D-Schrauben pro Teil. Wenn Sie sich Abbildung 6 genauer anschauen, werden Sie feststellen, dass die Rückwand (8) fünf Arme auf jeder Seite hat. Die Schrauben müssen am oberen, unteren und mittleren Arm befestigt werden.

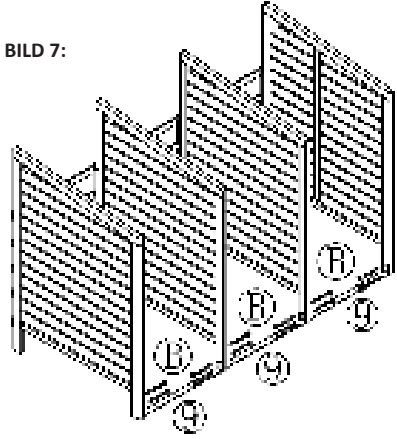
HINWEIS: Überprüfen Sie die Gesamtanzahl von 24 x D Schrauben, wie in Abbildung 6.

**BILD 6:**



2) Da die vier Hauptplatten nun von der Rückwand aus verbunden sind, verwenden Sie 3 x Grundplatten (9) und platzieren Sie diese zwischen jede Wand an der Vorderseite. Richten Sie diese aus und verwenden Sie 4 x B-Schrauben pro Grundplatte. Verwenden Sie 12 x B-Schrauben insgesamt für diesen Abschnitt. Siehe Abbildung 7 zur Überprüfung des Fortschritts.

BILD 7:



3) Verbinden Sie nun die Abdeckungen (5, 6, und 7). Platzieren Sie die erste Abdeckung oben auf die rechte Seitenwand (1) und die erste mittlere Wand (2).

4) Verwenden Sie 4 x C-Schrauben, fest anziehen. Siehe Abbildung 8. Der Deckel wird an der Rückseite des Lagerschuppens befestigt. Siehe Abbildung 8A. Hier müssen Sie die Schrauben platzieren. Wiederholen Sie diesen Vorgang für die restlichen Abdeckungen.

BILD 8:

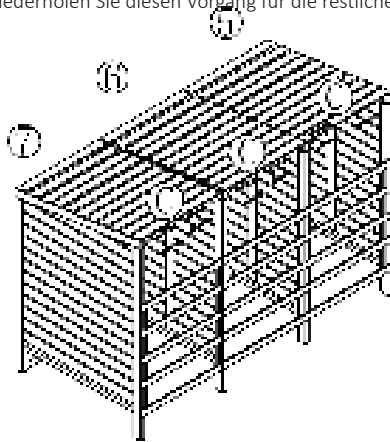
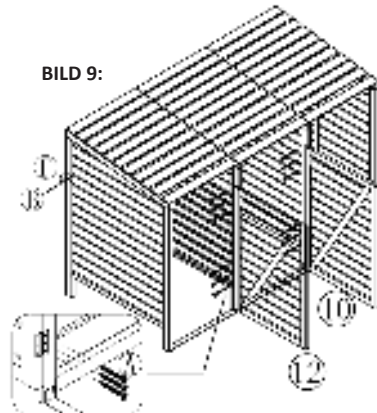


BILD 8A:



5) Beachten Sie beim Anbringen der Türen, dass diese von den mittleren Wänden (2 und 3) aus nach außen schwingen. Richten Sie die rechte Türe (12) aus und verwenden Sie 6 x A-Schrauben zum Befestigen. Wiederholen Sie den Vorgang, um die linke Türe (10) und die mittlere Türe (11) zu befestigen. Denken Sie daran, das Scharnier von den mittleren Wänden (3 und 4) aus zu befestigen. Siehe Abbildung 4 als Referenz.

BILD 9:



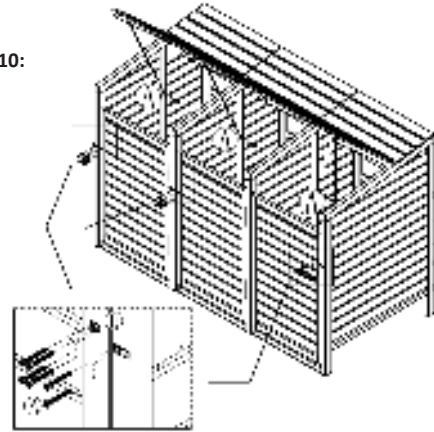
**HINWEIS:** Falls erforderlich, können Sie den Mülltonnen-Lagerschuppen auf einer anderen Oberfläche befestigen, um die Stabilität sicherzustellen. Verwenden Sie dazu 4 x B-Schrauben, um die Wandhalterung zu befestigen. Anschließend verwenden Sie 4 x B-Schrauben zur Befestigung an einer anderen Oberfläche.



6) Befestige Sie nun die Deckelkette mit 1 x A-Schraube pro Kette in die entsprechende Platte. Siehe Abbildung 10.

7) Um die Schlosshalterung (E) zu befestigen, verbinden Sie zuerst das Schlossgehäuse an der linken (10) und mittleren Türe (11) und an der Wand rechts von der rechten Türe (12) mit jeweils 4 x A-Schrauben. (12 x A-Schrauben insgesamt). Überprüfen Sie mit Abbildung 10 auf Genauigkeit. Befestigen Sie den Verriegelungsmechanismus direkt an den alle drei Türen (10, 11 und 12) mit jeweils 2 x A-Schrauben. (6 x A-Schrauben insgesamt). Siehe Abbildung 10 als Referenz.

BILD 10:



# Fehlerbehebung

## Leitfaden zur Problembefhebung

**Bitte lesen Sie bei Problemen mit Ihrer Maschine den folgenden Leitfaden. Die folgenden Informationen decken die am häufigsten gestellten Fragen ab.**

Was soll ich tun, wenn...

F: ... Teile meiner Bestellung fehlen?

A: Sollte ein Teil Ihres Pakets fehlen, wenden Sie sich innerhalb von 7 Tagen nach Empfang an unser Kundendienst mit Hilfe der Details auf der Kontaktseite.

F: ... mein Lagerschuppen schief ist oder wackelt?

A: Aufgrund des Designs sollte der Lagerschuppen solide und quadratisch sein. Falls dies nicht der Fall ist, wurde er womöglich nicht richtig zusammengebaut. Lesen Sie sich erneut die Montageanweisungen durch und befolgen Sie diese genau. Ziehen Sie die Schrauben so fest wie möglich an. Stellen Sie darüber hinaus sicher, den Lagerschuppen mit mindestens einer weiteren Person zusammenzubauen.

F: ... die Teile nicht richtig zusammenpassen?

A: Stellen Sie sicher, dass Sie die Anweisungen genau befolgt haben. Im Allgemeinen ist die beste Vorgehensweise, vor dem Verschrauben zu überprüfen, ob die Wände zusammenpassen und bündig sind. Dadurch wird auch die Stabilität erhöht.

F: ... ich meinen Lagerschuppen ins Freie stellen möchte?

A: Der Lagerschuppen besteht aus behandeltem FSC-Holz. Somit kann er im Freien aufgestellt werden und hält Regen, Wind und anderen Wetterbedingungen stand.

**Bei allen anderen Problemen wenden Sie sich bitte an unseren Kundendienst via Details auf der Kontaktseite.**

# Sicherheitshinweise

## Sichere Arbeitspraxis

Die Montageanweisung in diesem Handbuch ist strikt einzuhalten und sorgfältig zu befolgen.

Sie sollten nicht versuchen, den Zusammenbau oder das Design dieses Artikels zu modifizieren oder zu ändern.



Español

# Especificación

## Descripción del Producto

Gracias por comprar este cobertizo para contenedores de basura con ruedas.

Mira por su ventana. Su jardín se ve esplendido. Todo el tiempo y trabajo duro parecen haber valido la pena. Pero su vista se ve obstaculizada por feos contenedores de basura. Este es un problema que nosotros en Monster Group UK también teníamos, ¡hasta ahora!

El Cobertizo para contenedores de Basura oculta de forma perfecta dos o tres (dependiendo de su pedido) Contenedores de Basura con ruedas 240L estándar del Reino Unido y ¡le ayuda a recuperar su jardín! Con su ensamble rápido y fácil, sus tapas unidas a la parte superior de su contenedor y madera tratada de origen ético, la cual es duradera y posee un acabado de gran apariencia, puede sentirse aliviado de no tener que soportar esas vistas desagradables nuevamente. ¡Sabemos que le encantará!

**ADVERTENCIA: Se requiere de dos personas para el ensamblaje de este producto. No intente realizar el ensamblado por su cuenta.**

En Monster Group UK comprendemos que esta es una compra nueva y emocionante, y aunque es tentador empezar a usarlo con entusiasmo, lea atentamente estas instrucciones antes de comenzar el ensamblaje.

**Consulte y lea Consejos de seguridad, Prácticas de trabajo seguro para garantizar la prevención de lesiones o daños al producto antes de comenzar.**

## Especificaciones del Producto

	Almacenamiento para dos contenedores	Almacenamiento para tres contenedores
<b>Dimensiones (A x An x L)</b>	122cm x 149cm x 92cm	120cm x 198cm x 81cm
<b>Peso</b>	26 KG	36 KG
<b>Material</b>	Madera de abato	Madera de abato

## Garantía Monster

Si quiere devolver un producto que funciona perfectamente, ofrecemos una política de devoluciones de 14 días si el producto está sin abrir y en condiciones revendibles.







Se aplica una garantía de 12 meses a todos nuestros productos eléctricos; cubriremos el costo de mano de obra y partes. Nuestra política es intentar arreglar el producto antes de realizar un intercambio o reembolso.


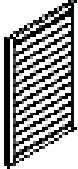
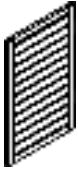
Si por alguna razón falta una pieza por favor contáctanos dentro de los 7 primeros días tras recibir su pedido. Puedes llamar o mandar un correo electrónico a nuestro equipo amable de atención al cliente. Para ver todos los términos y condiciones, contacte con nuestro departamento de ventas vía los detalles en la página Contáctanos.

# Contenido del artículo - Paneles

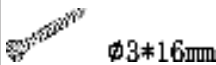

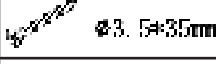
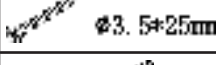
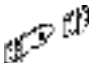

El ensamblaje de los depósitos doble y triple de contenedores de basura es muy similar. Los componentes, sin embargo, son diferentes. Por esta razón, hemos separado el Contenido del artículo y las Instrucciones de montaje para cada producto.

## Almacenamiento para dos contenedores




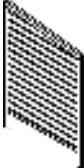


Pieza	Nombre de la pieza	Cantidad	Ilustración
1	Panel lateral derecho	1 x	
2	Panel central	1 x	
3	Panel lateral izquierdo	1 x	
4	Panel de la tapa	1 x	
5	Panel de la tapa	1 x	
6	Panel trasero	1 x	




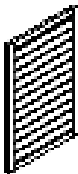
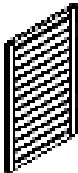
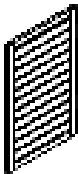
Pieza	Nombre de la pieza	Cantidad	Ilustración
7	Placa base	2 x	
8	Puerta izquierda	1 x	
9	Puerta derecha	1 x	

## Contenido del artículo - Piezas

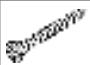

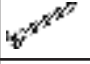
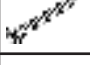
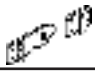

Pieza	Nombre de la pieza	Cantidad	Ilustración
A	Tornillo	26 x	
B	Tornillo	12 x	
C	Tornillo	8 x	
D	Tornillo	18 x	
E	Soporte del seguro	2 x	
F	Soporte de pared	2 x	

## Almacenamiento para tres contenedores

Pieza	Nombre de la pieza	Cantidad	Ilustración
1	Panel lateral derecho	1 x	
2	Panel central	1 x	
3	Panel central	1 x	
4	Panel lateral izquierdo	1 x	
5	Panel de la tapa	1 x	
6	Panel de la tapa	1 x	

Pieza	Nombre de la pieza	Cantidad	Ilustración
7	Panel de la tapa	1 x	
8	Panel trasero	1 x	
9	Placa base	3 x	
10	Puerta izquierda	1 x	
11	Puerta central	1 x	
12	Puerta derecha	1 x	

## Contenido del artículo - Piezas

Pieza	Nombre de la pieza	Cantidad	Ilustración
A	Tornillo	39 x	 Ø3*16mm
B	Tornillo	16 x	 Ø3.5*20mm
C	Tornillo	12 x	 Ø3.5*35mm
D	Tornillo	24 x	 Ø3.5*25mm
E	Soporte del Seguro	3 x	
F	Soporte de pared	2 x	

# Guía del Usuario

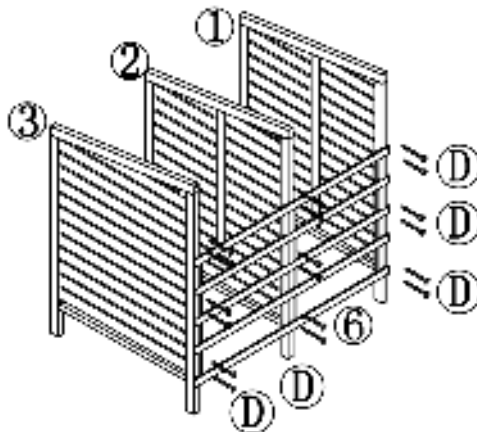
## Instrucciones de Montaje

### Almacenamiento para dos contenedores

1) 1) Alinee el panel lateral derecho (1), el panel lateral izquierdo (3) y el panel central (2) como en la imagen 1. Use el panel posterior (6) para conectar los tres paneles y use 6 tornillos D por panel para colocarlo. Si mira detenidamente la Imagen 6, notará que el Panel posterior (6) tiene cinco brazos a cada lado. Los tornillos deben sujetarse por los brazos superior, inferior y medio.

NOTA: Verifique que haya usado 18 tornillos D en total, como en la Imagen 1.

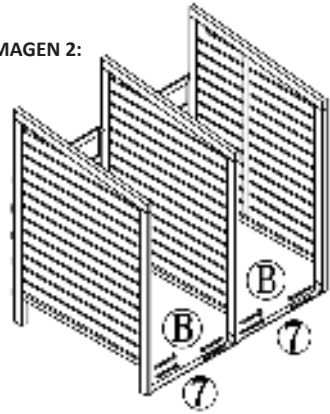
IMAGEN 1:





2) Ahora que los tres paneles principales están conectados desde la parte posterior, utilice 2 placas de base (7) y colóquelas entre cada panel en la parte delantera. Alinee y use 4 tornillos B por placa base. Utilice 8 tornillos B en total para esta sección. Vea la Imagen 2 para verificar su progreso.

IMAGEN 2:



3) Coloque el primer panel de la tapa (4) sobre el panel lateral derecho (1) y el panel central (2). Usando 4 tornillos C, apriete en su lugar. Mire la Imagen 3. La tapa está unida a la parte posterior del cobertizo de almacenamiento. Ver imagen 3A. Aquí es donde debe colocar los tornillos. Repita este proceso para el próximo Panel de tapa (5).

IMAGEN 3:

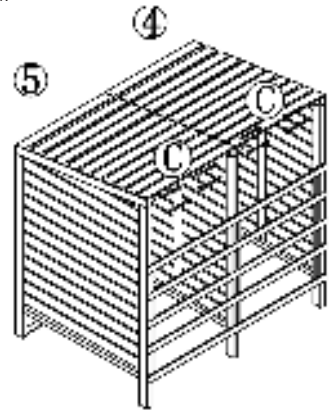


IMAGEN 3A:

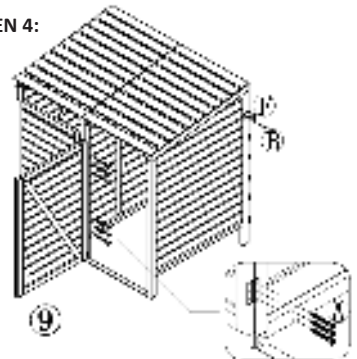


4) Al colocar las puertas, tenga en cuenta que las bisagras se encuentran dentro del panel central (2) y las puertas se abren hacia afuera desde el panel central. Alinee la puerta derecha (9) y use 6 tornillos A para colocarla. Repita para colocar la Puerta Izquierda (8), sin olvidar colocar la bisagra dentro del Panel Central (2).

Ver imagen 4 para referencia.

NOTA: Si es necesario, puede conectar el cobertizo a otra superficie para asegurarse de que permanezca firme y en su lugar. Para hacerlo, use 4 tornillos B para unir los soportes de pared a la estructura, luego use 4 tornillos B para colocarlos en otra superficie.

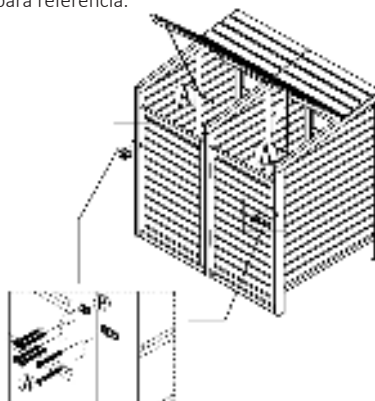
IMAGEN 4:



5) Ahora conecte la cadena de la tapa usando un tornillo A por cadena en el panel apropiado. Ver la imagen 5 para referencia.

6) Para colocar los soportes del seguro (E), primero conecte las bases del seguro al panel lateral izquierdo y derecho (1 y 3) con 4 tornillos A cada uno. (8 tornillos A en total). Luego conecte los mecanismos de bloqueo a las Puertas Izquierda y Derecha (8 y 9) usando 2 Tornillos A cada uno. (4 Tornillos A en total). Ver la imagen 5 para referencia.

IMAGEN 5:

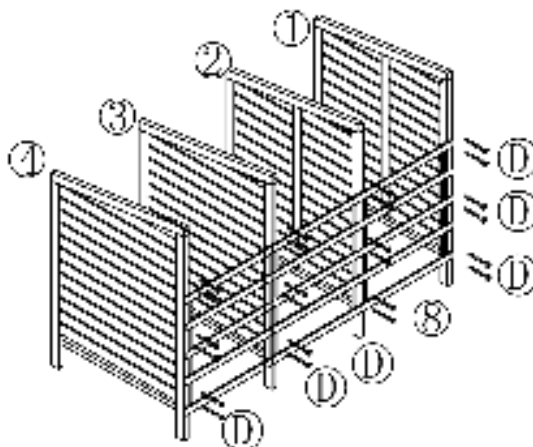


## Almacenamiento para tres contenedores

1) Alinee el panel lateral derecho (1), el panel lateral izquierdo (4) y ambos paneles centrales (2 y 3) como en la imagen 6. Utilice el panel posterior (8) para conectar los cuatro paneles y use 6 tornillos D por panel para unirlos. Si observa detenidamente la Imagen 6, notará que el Panel Posterior (8) tiene cinco brazos a cada lado. Los tornillos deben sujetarse por los brazos superior, inferior y medio.

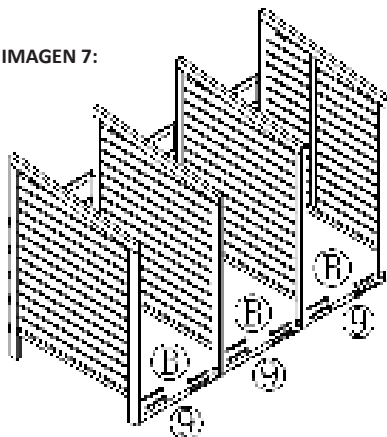
**NOTA:** Verifique que haya usado 24 tornillos D en total, como en la Imagen 6.

IMAGE 6:



2) Ahora que los cuatro paneles principales están conectados en la parte posterior, utilice las 3 placas de base (9) y colóquelas entre cada panel en la parte delantera. Alinee y use 4 tornillos B por placa base. Utilice 12 tornillos B en total para esta sección. Vea la Imagen 7 para verificar su progreso.

IMAGEN 7:



3) Ahora conecte los paneles de tapa (5, 6 y 7). Coloque el primer panel de la tapa sobre el panel lateral derecho (1) y el primer panel central (2).

4) Usando 4 tornillos C, atornille en su lugar. Mire la Imagen 8. La tapa está unida a la parte posterior del cobertizo de almacenamiento. Ver imagen 8A. Aquí es donde debe colocar los tornillos. Repita este proceso para los paneles de tapa restantes.

IMAGEN 8:

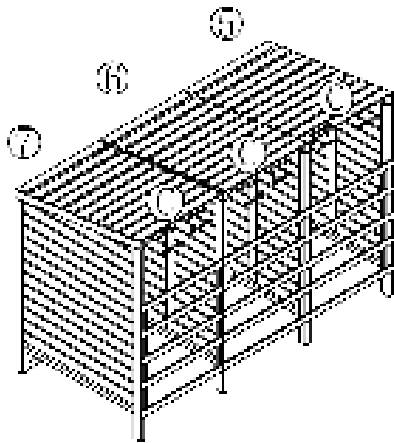


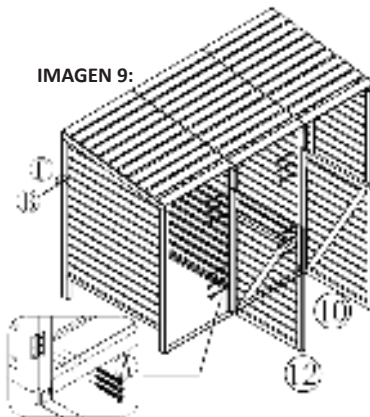
IMAGEN 8A:



5) Al colocar las puertas, tenga en cuenta que las puertas se abren hacia afuera desde los paneles centrales (2 y 3). Alinee la puerta derecha (12) y use 6 tornillos A para colocarlas. Repita para colocar la puerta izquierda (10) y la puerta central (11), sin olvidar colocar la bisagra dentro de los paneles centrales (3 y 4). Ver la imagen 4 para referencia.

**NOTA:** Si es necesario, puede conectar el cobertizo a otra superficie para asegurarse de que permanezca firme y en su lugar. Para hacerlo, use 4 tornillos B para unir los soportes de pared a la estructura, luego use 4 tornillos B para colocarlos en otra superficie.

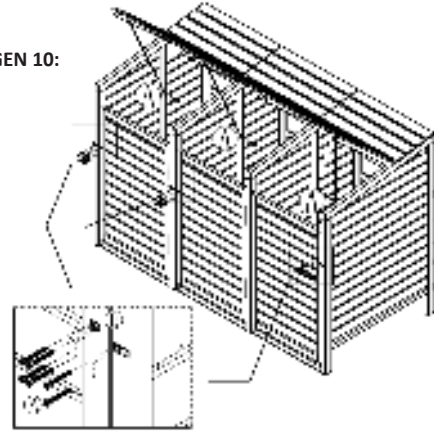
IMAGEN 9:



6) Ahora conecte la cadena de la tapa usando un tornillo A por cadena en el panel apropiado. Ver la imagen 10.

7) Para colocar los soportes de bloqueo (E), primero conecte las bases del seguro al panel a la izquierda de la Puerta Izquierda (10) y la Puerta Central (11), y al panel derecho de la Puerta Derecha (12) usando 4 tornillos A cada una. (12 tornillos A en total). Verifique con la imagen 10. Conecte los mecanismos de bloqueo directamente en las tres puertas (10, 11, 12) con 2 tornillos A cada uno. (6 tornillos A en total). Ver la imagen 10 para referencia.

IMAGEN 10:



# Solución de problemas

## Guía de Resolución

**Lea la siguiente guía si tiene problemas o fallas en su cobertizo. La información cubre y resuelve la mayoría de las preguntas frecuentes.**

¿Qué debo hacer si...

**P: ... faltan partes de mi pedido?**

**R:** Si parece que falta parte del paquete, comuníquese con nuestro equipo de Atención al cliente en el transcurso de los 7 días posteriores a la recepción.

**P: ... mi cobertizo de contenedores de basura está torcido o tembloroso?**

**R:** El diseño de los contenedores de almacenamiento significa que deben ser sólidos y cuadrados. De no ser así, es probable que no se hayan ensamblado del todo bien. Regrese a las Instrucciones de ensamblaje y sígalas con cuidado.

Apriete los tornillos tanto como sea posible, y asegúrese de que se está armando con al menos 1 persona más.

**P: ... las partes encajan bien juntas?**

**R:** Verifique que haya seguido las instrucciones con precisión. En general, se considera como una buena práctica asegurarse de que los paneles estén juntos y que queden al ras antes de atornillarlos en su lugar. Esto también puede mejorar la rigidez del cobertizo.

**P: ... Quiero poner mi unidad de almacenamiento de contenedores de basura al aire libre?**

**R:** El material de este cobertizo madera FSC tratada, lo que significa que es adecuado para uso en exteriores y que soportará bien la lluvia, el viento y otras condiciones.

**Para cualquier otro problema, póngase en contacto con nuestro departamento de Atención al cliente a través de los detalles en la página de contacto.**

# Consejos de Seguridad

## Practica de Trabajo Seguro

Las instrucciones de montaje establecidas en este manual se deben al pie de la letra.

No debe intentar modificar o cambiar el ensamblaje o el diseño de este elemento.



Italiano

# Specifiche

## Descrizione Prodotto

Grazie per aver acquistato il Box per Cassonetto dei Rifiuti con Ruote.

Guardando fuori dalla finestra il giardino è semplicemente perfetto. Quanta fatica per ottenere un simile risultato, ma ne è valsa la pena. Tuttavia la vista è ostacolata, guastata da quei terribili cassonetti per la spazzatura. Grazie a noi di Monster Group UK questo non è più un problema!

Il Box per Cassonetto dei Rifiuti con Ruote nasconde alla perfezione fino a due o tre cassonetti standard da 240 L (a seconda dell'ordine effettuato), salvando la magia di ogni giardino! Con un assemblaggio estremamente semplice e veloce, coi suoi coperchi in legno trattato eticamente, dalla rifinitura semplicemente eccezionale, potrete stare tranquilli che il vostro lavoro non sarà più rovinato da scorci poco gradevoli. Siamo certi che lo apprezzerete!

**ATTENZIONE: L'assemblaggio di questo prodotto richiede la collaborazione di almeno due persone. Non tentare di montarlo da soli.**

Noi di Monster Group UK siamo consci dell'emozione dovuta a questo nuovo acquisto, ma, anche se la tentazione di mettersi subito a lavoro è tanta, consigliamo vivamente di leggere con attenzioni il seguente manuale prima di iniziare a lavorare.

**Si prega di fare riferimento e leggere l'Avviso di Sicurezza, la Pratica di Lavoro Sicuro per evitare lesioni o danni al prodotto.**

## Specifiche Prodotto

	Box Doppio per Cassonetti dei Rifiuti	Box Triplo per Cassonetti dei Rifiuti
<b>Dimensioni (H x W x D)</b>	122cm x 149cm x 92cm	120cm x 198cm x 81cm
<b>Peso</b>	26 KG	36 KG
<b>Materiale</b>	Abete	Abete

## Garanzia Monster

Se si desidera restituire un prodotto in perfetta efficienza, forniamo una di restituzione di 14 giorni fintanto che l'articolo è aperto e in una condizione rivendibile.







Una garanzia di 12 mesi si applica a tutti i nostri prodotti elettrici; copriremo il costo del lavoro e delle parti. La nostra politica è quella di cercare di aggiustare l'oggetto prima di organizzare uno scambio o un rimborso.


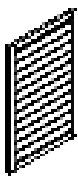
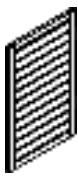
Se per qualsiasi motivo vi è una parte mancante, si prega di mettersi in contatto con noi entro 7 giorni dalla ricevuta del vostro ordine. È possibile chiamare o inviare una e-mail al nostro amichevole e disponibile Customer Support Team. Per termini e le condizioni contattare il nostro reparto di supporto tramite i dettagli sulla pagina dei contatti.

# Contenuto del Prodotto – Pannelli

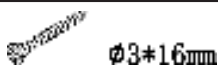
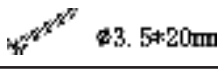

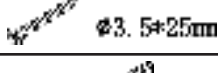
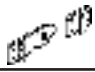

L'assemblaggio del modello box doppio e triplo è molto simile. I componenti, tuttavia, sono diversi. Per questo motivo abbiamo separato il Contenuto del Prodotto e le Istruzioni di Assemblaggio per ognuna delle varianti.

## Box Doppio per Cassonetti dei Rifiuti

Parte	Nome Parte	Quantità	Illustrazione
1	Pannello laterale destro	1 x	
2	Pannello centrale	1 x	
3	Pannello laterale sinistro	1 x	
4	Pannello Coperchio	1 x	
5	Pannello Coperchio	1 x	
6	Pannello posteriore	1 x	




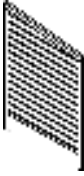


Parte	Nome Parte	Quantità	Illustrazione
7	Piastra Base	2 x	
8	Porta sinistra	1 x	
9	Porta destra	1 x	




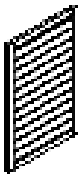
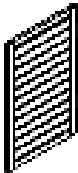
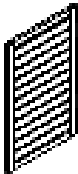
## Contenuto del Prodotto – Pezzi

Parte	Nome Parte	Quantità	Illustrazione
A	Vite	26 x	
B	Vite	12 x	
C	Vite	8 x	
D	Vite	18 x	
E	Staffa di bloccaggio	2 x	
F	Staffa a parete	2 x	


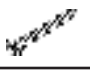
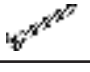
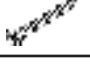
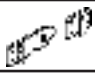



## Box Triplo per Cassonetti dei Rifiuti

Parte	Nome Parte	Quantità	Illustrazione
1	Pannello laterale destro	1 x	
2	Pannello centrale	1 x	
3	Pannello centrale	1 x	
4	Pannello laterale sinistro	1 x	
5	Pannello Coperchio	1 x	
6	Pannello Coperchio	1 x	

Parte	Nome Parte	Quantità	Illustrazione
7	Pannello Coperchio	1 x	
8	Pannello posteriore	1 x	
9	Piastra Base	3 x	
10	Porta sinistra	1 x	
11	Porta centrale	1 x	
12	Porta destra	1 x	

## Contenuto del Prodotto – Pezzi

Parte	Nome Parte	Quantità	Illustrazione
A	Vite	39 x	 Ø3*16mm
B	Vite	16 x	 Ø3.5*20mm
C	Vite	12 x	 Ø3.5*35mm
D	Vite	24 x	 Ø3.5*25mm
E	Staffa di bloccaggio	3 x	
F	Staffa a parete	2 x	

## Guida Utente

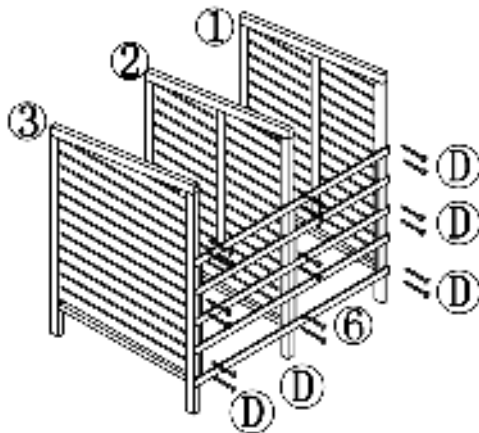
### Istruzioni per l'Assemblaggio

#### Box Doppio per Cassonetti dei Rifiuti;

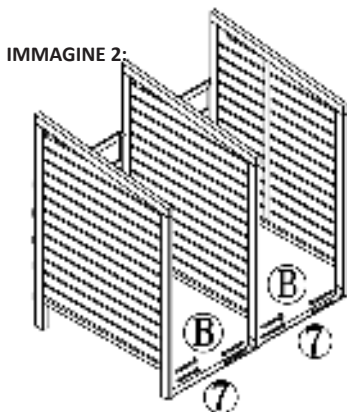
1) Allineare il pannello laterale destro (1), il pannello laterale sinistro (3) e il pannello centrale (2) come nell'immagine 1. Utilizzare il pannello posteriore (6) per connettere tutti e tre i pannelli, avvalendosi delle 6 viti D per fissare la struttura. Osservando attentamente l'immagine 6, si noterà che il pannello posteriore (6) ha cinque braccia su ogni lato. Le viti D devono essere fissate a quello superiore, quello inferiore e quello medio.

**NOTA:** Verificare di aver utilizzato 18 viti D in totale, come mostrato nell'immagine 1.

IMMAGINE 1:



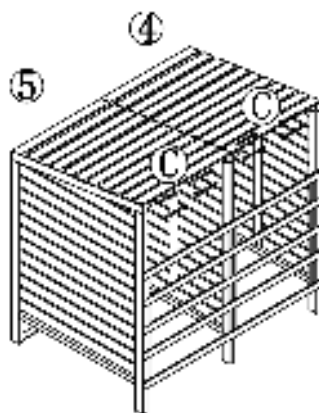
2) Ora che i tre pannelli principali sono collegati dal retro, utilizzare 2 x piastre base (7) e posizionarle tra ogni pannello anteriore. Allineare e utilizzare 4 viti B per la per la Piastra Base. Utilizzare 8 viti B in totale per questa sezione. Vedere immagine 2 per controllare i progressi.



3) Posizionare il primo Pannello Coperchio (4) sul pannello laterale destro (1) e sul pannello centrale (2). Fissare in posizione utilizzando 4 viti C, consultando l'immagine 3. Il coperchio è fissato nella parte posteriore del box. Vedere immagine 3A per comprendere dove posizionare le viti. Ripetere questa procedura per fissare il prossimo pannello coperchio (5).

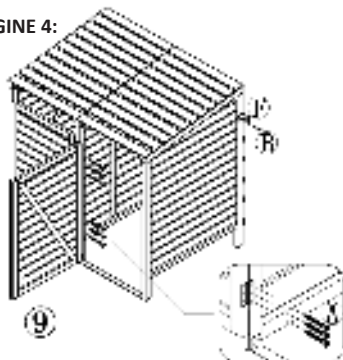
IMMAGINE 3:

IMMAGINE 3A:



4) Fissando le porte, tenere presente che le cerniere si trovano all'interno del pannello centrale (2) e che le porte scorrono verso l'esterno dal pannello centrale. Allineare la porta destra (9) e utilizzare 6 viti A per fissarla. Ripetere lo stesso procedimento per attaccare la porta sinistra (8), ricordando di fissare la cerniera dall'interno del pannello centrale (2). Vedere immagine 4 per riferimento.

IMMAGINE 4:

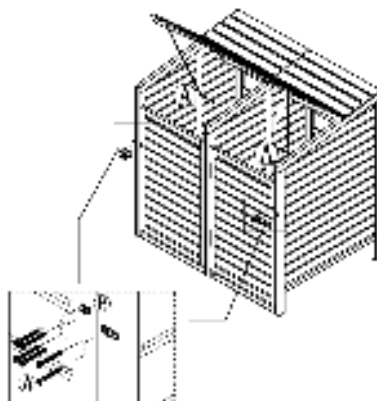


**NOTA: Se necessario è possibile collegare il Box per Cassonetti dei Rifiuti a un'altra superficie per far sì che rimanga solidamente in posizione. Per farlo, utilizzare 4 viti B per collegare le staffe a parete alla struttura, quindi utilizzare 4 viti x B per fissarlo a un'altra superficie.**

5) Fissare la catena del coperchio utilizzando 1 vite A per catena nel pannello appropriato. Per riferimenti consultare l'immagine 5.

6) Per collegare le staffe di bloccaggio (E), connettere prima le basi di blocco al pannello laterale sinistro e destro (1 e 3) utilizzando 4 viti A per ogni parte (8 viti A in totale). Quindi collegare i meccanismi di blocco allo sportello di destra e di sinistra (8 e 9) utilizzando due viti A ciascuna (4 viti A in totale). Vedere immagine 5 per riferimento.

IMMAGINE 5:

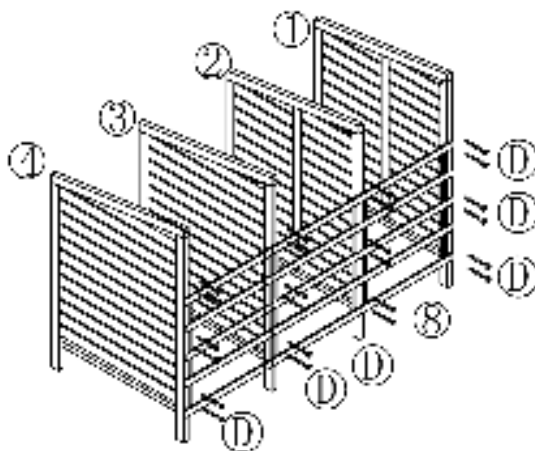


## Box Triplo per Cassonetti dei Rifiuti

1) Allineare il pannello laterale destro (1), il pannello laterale sinistro (4) ed entrambi i pannelli centrali (2 e 3) come nell'immagine 6. Utilizzare il pannello posteriore (8) per collegare tutti e quattro i pannelli e utilizzare 6 viti D per pannello da fissare. Osservando attentamente l'immagine 6, si noterà che il pannello posteriore (8) ha cinque bracci su entrambi i lati. Le viti D devono essere fissate a quello superiore, quello inferiore e quello medio.

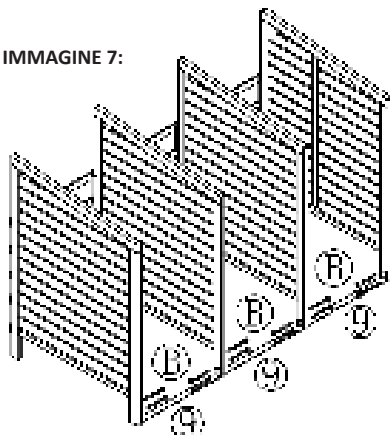
**NOTA: Verificare di aver utilizzato 24 viti D in totale, come mostrato nell'immagine 6.**

IMMAGINE 6:



2) Ora che i quattro pannelli principali sono collegati sul retro, utilizzare le 3 piastre base (9) e posizionarle tra i pannelli anteriori. Allineare e utilizzare 4 viti B per piastra di base. Utilizzare 12 viti B in totale per questa sezione. Consultare l'immagine 7 per controllare i propri progressi.

IMMAGINE 7:



3) Ora connettere i pannelli coperchio (5, 6 e 7). Posizionare il primo pannello di copertura in alto sul pannello laterale destro (1) e il primo pannello centrale (2).

4) Utilizzando 4 viti C, fissarle nella giusta posizione, consultando l'immagine 8 per riferimento. Il coperchio sarà fissato sul retro del box, consultare l'immagine 8A. Le viti dovranno essere posizionate in questo modo. Ripetere questo passaggio per i restanti pannelli di copertura.

IMMAGINE 8:

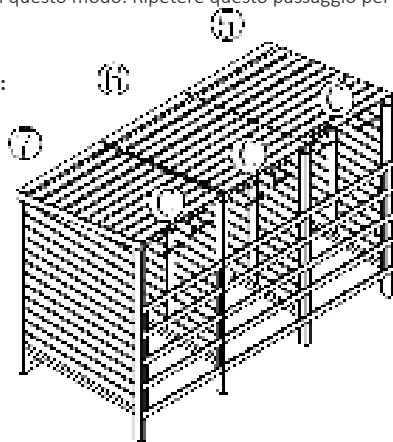
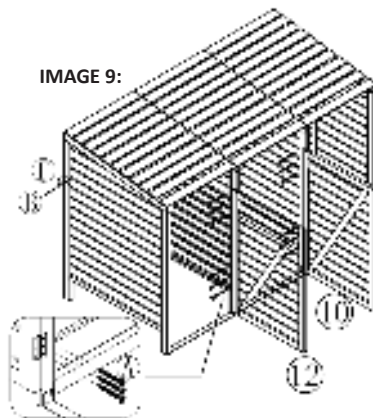


IMMAGINE 8A:



5) Quando si fissano le porte, tenere presente che queste scorreranno verso l'esterno rispetto ai pannelli centrali (2 e 3). Allineare la porta destra (12) e utilizzare 12 viti A per fissarla. Ripetere lo stesso procedimento per la porta sinistra (10) fissando la cerniera all'interno dei pannelli centrali (3 e 4). Vedere l'immagine 4 per avere un riferimento.

IMAGE 9:

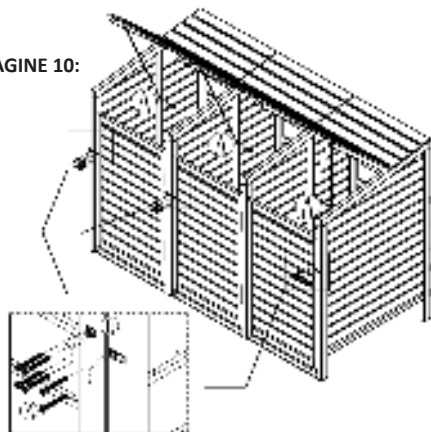


**NOTA: Se necessario è possibile collegare il Box per Cassonetti dei Rifiuti a un'altra superficie per far sì che rimanga solidamente in posizione. Per farlo, utilizzare 4 viti B per collegare le staffe a parete alla struttura, quindi utilizzare 4 viti x B per fissarlo a un'altra superficie.**

6) Fissare la Catena del coperchio utilizzando 1 vite A per catena nel pannello appropriato. Vedere immagine 10.

7) Per collegare le staffe di bloccaggio (E), collegare prima le basi di blocco al pannello sinistro o alla porta sinistra (10) e centrale (11), e al pannello destro della porta destra (12) utilizzando 4 viti A ciascuna (12 viti A in totale). Controllare l'immagine 10 per maggiore accuratezza. Fissare i meccanismi di bloccaggio direttamente su tutte e tre le porte (10, 11, 12) utilizzando 2 viti A ciascuna (6 viti A in totale). Vedere l'immagine 10 per riferimento.

IMMAGINE 10:



# Risoluzione dei Problemi

## Guida alla Risoluzione

**Leggere attentamente la seguente guida in caso di problemi con il dispositivo. Le informazioni coprono e risolvono la maggior parte delle domande più frequenti.**

Cosa faccio se...

D:...mancano alcune parti dal mio ordine?

R: se dovessero mancare alcune parti dal pacco, contattare il nostro Supporto Clienti tramite i contatti presenti nella pagina Contattaci entro 7 giorni dal ricevimento.

D:...il box che ho ricevuto è storto o traballante?

R: il box deve risultare solido e quadrato. In caso contrario, probabilmente c'è stato qualche problema con l'assemblaggio. Recuperare le istruzioni di montaggio e seguirle attentamente. Stringere le viti il più possibili e assicurarsi di eseguire l'assemblaggio con l'aiuto di almeno un'altra persona.

D:...le parti non combaciano alla perfezione?

R: Verificare che le istruzioni siano state seguite con precisione. Generalmente, è buona norma assicurarsi che i pannelli siano a filo prima di avvitarli in posizione. In questo modo la rigidità può essere aumentata.

D:...voglio mettere il box all'esterno?

R: Il materiale di questo Box per Cassonetti dei Rifiuti è legno FSC, ovvero adatto per l'uso all'aperto, resistente alla pioggia, al vento e alle altre intemperie.

Per qualsiasi altro problema, vi preghiamo di contattare il nostro Servizio Clienti mediante i recapiti forniti nella pagina Contatti.

# Consigli di Sicurezza

## Pratica di Lavoro Sicura

Le istruzioni di assemblaggio del presente manuale devono essere seguite accuratamente.

Non modificare o stravolgere l'assemblaggio o il design di questo prodotto.



# Contact Us

## Sales Department

For information regarding this device or other products from our Monster divisions please use the following details below.

Tel: +44 (0)1347 878888

Email: [hello@monstershop.co.uk](mailto:hello@monstershop.co.uk)

## Support Department

If this item arrives damaged, with missing pieces or you have not opened the racking and want to return it please use the following details below.

Tel: +44 (0)1347 878887

Email: [help@monstershop.co.uk](mailto:help@monstershop.co.uk)

## Website

To view our product range and fantastic offers in the Monster Racking division please visit our website.

[www.monstershop.co.uk](http://www.monstershop.co.uk)

## Address

To visit our office Monster House and view our products, send postal correspondence or return items our address is provided below.

Monster House, Alan Farnaby Way, Sheriff Hutton Industrial Estate, Sheriff Hutton, York YO60 6PG

# Contactez Nous

## Département Commercial

Pour plus d'informations concernant cet appareil ou d'autres produits de nos divisions de Monster veuillez utiliser les détails suivants ci-dessous.

Tél: +44 (0)1347 878888

Email: [hello@monstershop.co.uk](mailto:hello@monstershop.co.uk)

## Département de Soutien

Pour les interrogations concernant cet appareil, la garantie, les retours ou les défauts de déclaration veuillez utiliser les détails suivants ci-dessous.

Tél: +44 (0)1347 878887

Email: [help@monstershop.co.uk](mailto:help@monstershop.co.uk)

## Site Web

Pour consulter notre gamme de produits et nos offres fantastiques dans les divisions Monster veuillez visitez notre site Web.

[www.monstershop.co.uk](http://www.monstershop.co.uk)

## Adresse

Pour visiter notre bureau Monster House et voir nos produits, envoyez du courrier postal ou retournez les articles à notre adresse est fournie ci-dessous.

Monster House, Alan Farnaby Way, Sheriff Hutton Industrial Estate, Sheriff Hutton, York YO60 6PG

# Kontaktieren Sie Uns

## Verkaufsabteilung

Für Informationen bezüglich dieses Geräts oder anderer produkte aus unserer Monster-Abteilung, benutzen sie die folgenden unten aufgeführten angaben.

Tel: +44 (0)1347 878888  
Email: [hello@monstershop.co.uk](mailto:hello@monstershop.co.uk)

## Support-Abteilung

Für fragen über dieses gerät, die garantie, rückgaben oder bei störungen, benutzen sie die folgenden unten aufgeführten angaben.

Tel: +44 (0)1347 878887  
Email: [help@monstershop.co.uk](mailto:help@monstershop.co.uk)

## Webseite

Um unser sortiment und unsere fantastischen angebote in den Monster-Abteilungen anzuschauen, besuchen sie bitte unsere webseite.

[www.monstershop.co.uk](http://www.monstershop.co.uk)

## Adresse

Um unseren Monster Hauptsitz zu besuchen und unsere produkte anzuschauen, briefsendungen zu verschicken oder auch artikel zurück zu versenden, ist unsere adresse unten bereitgestellt.

Monster House, Alan Farnaby Way, Sheriff Hutton Industrial Estate, Sheriff Hutton, York YO60 6PG

# Contáctanos

## Departamento de Ventas

Para información sobre este dispositivo u otros productos de nuestras divisiones de Monster por favor use los siguientes detalles.

Teléfono: +44 (0)1347 878888  
Correo electrónico: [hello@monstershop.co.uk](mailto:hello@monstershop.co.uk)

## Departamento de Soporte

Para consultas sobre este dispositivo, la garantía, devoluciones o denuncias de fallos por favor use los siguientes detalles.

Teléfono: +44 (0)1347 878887  
Correo electrónico: [help@monstershop.co.uk](mailto:help@monstershop.co.uk)

## Página Web

Para ver nuestra gama de productos y ofertas fantásticas en las divisiones de Monster por favor visite nuestra página web.

[www.monstershop.co.uk](http://www.monstershop.co.uk)

## Dirección

Para visitar nuestra oficina Monster House y ver nuestros productos, enviar correspondencia o devolver productos que suministramos nuestra dirección está abajo.

Monster House, Alan Farnaby Way, Sheriff Hutton Industrial Estate, Sheriff Hutton, York YO60 6PG

# Contattaci

## Dipartimento Vendite

Per informazioni riguardanti questo dispositivo o altri prodotti dalle categorie Monster utilizzare i dettagli sotto riportati.

Tel: +44 (0)1347 878888  
Email: [hello@monstershop.co.uk](mailto:hello@monstershop.co.uk)

## Dipartimento Supporto

Per domande riguardo dispositivo, garanzia, reso o per riferire di guasti, utilizzare i dettagli sotto riportati.

Tel: +44 (0)1347 878887  
Email: [help@monstershop.co.uk](mailto:help@monstershop.co.uk)

## Sito Web

Per vedere la nostra gamma di prodotti e fantastiche offerte fra le categorie Monster, visitare il nostro sito web.

[www.monstershop.co.uk](http://www.monstershop.co.uk)

## Indirizzo

Per visitare il nostro ufficio Monster House e vedere i nostri prodotti, inviare corrispondenze postali o rendere un prodotto fare riferimento all'indirizzo sotto riportato.

Monster House, Alan Farnaby Way, Sheriff Hutton Industrial Estate, Sheriff Hutton, York YO60 6PG



---

Monster Group (UK) is one of the UK's fastest growing online retailers. We supply a diverse range of products which offer exceptional value for money. We strive to provide the best possible customer experience with free UK delivery across all our products and a Monster Guarantee for 100% satisfaction.

Our dedicated customer service team will be more than happy to help with any questions you may have.

Home & Garden  
Storage Shelving  
Sign & Digital  
Retail & Hospitality  
Commercial Equipment

---

Groupe de Monster (Royaume-Uni) est l'un des détaillants en ligne les plus dynamiques du Royaume-Uni. Nous fournissons une gamme diversifiée de produits qui offrent une valeur exceptionnelle pour l'argent. Nous cherchons à fournir la meilleure expérience client possible avec livraison gratuite au Royaume-Uni à travers l'ensemble de nos produits et une garantie de Monster pour 100% de satisfaction.

Notre équipe du service clientèle seront plus qu'heureux de vous aider avec n'importe quelle question que vous pourriez avoir.

Maison et Jardin  
Étagères de stockage  
Signe et numérique  
Vente au détail et hospitalité  
Équipement commercial

---

Monster Group (UK) ist eines der schnellwachsenden Online-Anbieter Großbritanniens. Wir bieten ein breit gefächertes Sortiment an, das über außerordentlich preiswerte Angebote verfügt. Wir sind bestrebt, die bestmögliche Kundenzufriedenheit zusätzlich kostenloser UK Lieferung auf alle unsere Produkte und einer Monster Garantie für 100% Zufriedenheit bereitzustellen.

Unser freundliches Kundenservice-Team ist gerne bereit, Ihnen bei jeglichen Fragen behilflich zu sein.

Haus & Garten  
Lagerregale  
Grafik & Design  
Lösungen für Einzelhandel & Gastronomie  
Lösungen für kommerzielle Zwecke

---

Monster Group (UK) è uno dei rivenditori online dalla crescita più rapida nel Regno Unito. Forniamo un vasto range di prodotti, i quali offrono un valore economico eccezionale. Ci sforziamo nel procurare la migliore esperienza al cliente, con spedizioni gratis in tutto il Regno Unito per tutti i nostri prodotti ed una Garanzia Monster per il 100% della soddisfazione.

Il nostro team attento e scrupoloso sarà più che felice di aiutarvi con qualsiasi domanda voi abbiate.

Casa & Giardino  
Scaffali per Magazzini  
Cartelli & Digitale  
Commercio al dettaglio & Ospitalità  
Attrezzatura commerciale

---

Monster Group (UK) es uno de los minoristas con un crecimiento más rápido del Reino Unido. Disponemos de una amplia gama de productos que ofrecen un valor excepcional por su precio. Nos esforzamos para dar la mejor experiencia posible a nuestros clientes con envío gratuito al Reino Unido para todos nuestros productos y una garantía Monster para el 100% de satisfacción.

Nuestro equipo de atención al cliente estará encantado de ayudarle con cualquier duda que tenga.

Casa y jardín  
Estanterías de almacenamiento  
Signo y digital  
Venta al por menor y hospitalidad  
Equipamiento comercial

---