

NL

BEDIENINGSHANDLEIDING
360° TURBOVENTILATOR



Inhoudsopgave

| | |
|---|----|
| Opmerkingen m.b.t. de bedieningshandleiding | 2 |
| Veiligheid | 2 |
| Informatie over het apparaat | 4 |
| Transport en opslag | 5 |
| Montage en in gebruik nemen | 6 |
| Bediening | 7 |
| Defecten en storingen | 10 |
| Onderhoud | 11 |
| Technische bijlage..... | 11 |
| Recycling | 11 |

Opmerkingen m.b.t. de bedieningshandleiding

Symbolen



Waarschuwing voor elektrische spanning

Dit symbool wijst op gevaren voor het leven en de gezondheid van personen door elektrische spanning.



Waarschuwing

Dit signaalwoord wijst op een gevaar met een middelmatige risicograad, dat indien niet vermeden de dood of zwaar letsel tot gevolg kan hebben.



Voorzichtig

Dit signaalwoord wijst op een gevaar met een lage risicograad, dat indien niet vermeden gering of matig letsel tot gevolg kan hebben.

Let op

Het signaalwoord wijst op belangrijke informatie (bijv. op materiële schade), maar niet op gevaren.



Info

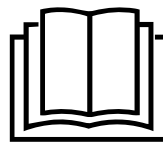
Aanwijzingen met dit symbool helpen u bij het snel en veilig uitvoeren van uw werkzaamheden.



Handleiding opvolgen

Aanwijzingen met dit symbool wijzen u erop dat de bedieningshandleiding moet worden opgevolgd.

De actuele versie van de bedieningshandleiding en de EU-conformiteitsverklaring, kunt u downloaden via de volgende link:



TVE 100



<https://hub.trotec.com/?id=45844>

Veiligheid

Lees deze handleiding vóór het in gebruik nemen/gebruik van het apparaat zorgvuldig en bewaar de handleiding altijd in de directe omgeving van de opstellocatie resp. bij het apparaat.



Waarschuwing

Lees alle veiligheidsinstructies en aanwijzingen.

Het niet opvolgen van de veiligheidsinstructies en aanwijzingen kunnen een elektrische schok, brand en/of zwaar letsel veroorzaken.

Bewaar alle veiligheidsinstructies en aanwijzingen voor later gebruik.

Dit apparaat kan door kinderen vanaf 8 jaar en bovendien door personen met verminderde geestelijke, sensorische of mentale vaardigheden of een gebrek aan ervaring en kennis worden gebruikt, als ze onder toezicht staan of m.b.t. het veilig gebruik van het apparaat zijn geïnstrueerd en de hierdoor ontstane gevaren begrijpen.

Kinderen mogen niet met het apparaat spelen.

Reiniging en gebruikersonderhoud mogen niet door kinderen worden uitgevoerd zonder toezicht.

- Gebruik het apparaat niet in ruimten of omgevingen met explosiegevaar en plaats het daar nooit.
- Gebruik het apparaat niet in agressieve atmosferen.
- Plaats het apparaat stabiel op een stevige ondergrond.
- Laat het apparaat na een vochtige reiniging drogen. Gebruik het niet in natte toestand.
- Gebruik of bedien het apparaat niet met vochtige of natte handen.
- Stel het apparaat niet bloot aan een gerichte waterstraal.
- Steek nooit voorwerpen of ledematen in het apparaat.
- Het apparaat niet afdekken tijdens bedrijf.
- Ga niet op het apparaat zitten.
- Het apparaat is geen speelgoed. Houd kinderen en dieren op afstand. Gebruik het apparaat alleen onder toezicht.

- Controleer voor elk gebruik van het apparaat de accessoires en aansluitonderdelen hiervan op mogelijke beschadigingen. Gebruik geen defecte apparaten of apparaatonderdelen.
- Zorg dat alle elektrische kabels buiten het apparaat zijn beschermd tegen beschadigingen (bijv. door dieren). Gebruik het apparaat nooit bij schade aan elektrische kabels of aan de netaansluiting!
- De netaansluiting moet voldoen aan de gegevens in de technische bijlage.
- Steek de netstekker in een volgens de voorschriften gezekerd stopcontact.
- Bij het kiezen van verlengsnoeren de technische gegevens opvolgen. Het verlengsnoer volledig uitrollen. Voorkom elektrische overbelasting.
- Voor aanvang van onderhouds-, verzorgings- of reparatiewerkzaamheden aan het apparaat de stekker uit het stopcontact trekken.
- Schakel het apparaat uit en verwijder het netsnoer uit het stopcontact als u het apparaat niet gebruikt.
- Gebruik het apparaat nooit als u schade aan de netstekker of het netsnoer constateert.
Wordt het netsnoer van dit apparaat beschadigd, moet het door de fabrikant of de klantendienst hiervan of door een vergelijkbaar gekwalificeerde persoon worden vervangen, zodat gevaren worden voorkomen.
Defecte netsnoeren vormen een ernstig gevaar voor de gezondheid!
- Houd bij het opstellen van het apparaat rekening met de minimale afstanden t.o.v. wanden en objecten evenals met de opslag- en gebruiksomstandigheden, volgens de technische bijlage.
- Zorg dat de luchtinlaat en luchtuitlaat vrij zijn.
- Zorg dat de direct omgeving van de luchtinlaat en luchtuitlaat altijd vrij is van losse voorwerpen en vuil.
- Het apparaat nooit in ongemonteerde toestand gebruiken of aan het stroomnet aansluiten.
- Een ondeskundige installatie kan brand, een elektrische schok of ernstig persoonlijk letsel veroorzaken.
- Het apparaat heeft een oververhittingsbeveiliging die bij oververhitting (overschrijden van de bedrijfstemperatuur) van het apparaat wordt geactiveerd. Het apparaat wordt dan automatisch uitgeschakeld.
- Knoopcellen niet inslikken! Wordt een knoopcel ingeslikt, kan dit binnen 2 uur zorgen voor ernstige verbrandingen/ bijtewonden! De bijtewonden kunnen tot de dood leiden!
- Denkt u dat een batterij is ingeslikt of op een andere wijze in het lichaam is gekomen, bezoek dan direct een arts!
- Houd nieuwe en gebruikte batterijen, evenals een geopend batterijvak uit de buurt van kinderen.

- Sluit het batterijvak niet meer goed, gebruik dan het apparaat niet meer met de afstandsbediening.
- Batterijen bevatten milieugevaarlijke stoffen. De batterijen volgens de nationale voorschriften recyclen (zie hoofdstuk recyclen).
- Plaats geen oplaadbare batterijen in de afstandsbediening.

Bedoeld gebruik

Gebruik het apparaat TVE 100 uitsluitend als tafelventilator voor het ventileren van binnenruimten, volgens de technische gegevens.

Voorspelbaar verkeerd gebruik

- Plaats het apparaat niet op een natte resp. overstroomde ondergrond.
- Leg geen voorwerpen, zoals kledingstukken op het apparaat.
- Gebruik het apparaat niet in de buitenlucht.
- Elk ander gebruik en andere bediening dan is opgenomen in deze handleiding is verboden. Bij het negeren hiervan vervalt elke aansprakelijkheid en aanspraak op garantie.
- Eigenhandige constructieve wijzigingen, evenals aan- of ombouwwerkzaamheden aan het apparaat zijn verboden.

Persoonlijke kwalificaties

Personen die dit apparaat gebruiken moeten:

- zich bewust zijn van de gevaren die bij werkzaamheden met en aan elektrische apparaten in vochtige omgeving ontstaan.
- de bedieningshandleiding, vooral het hoofdstuk veiligheid hebben gelezen en begrepen.

Restgevaaren



Waarschuwing voor elektrische spanning

Werkzaamheden aan elektrische onderdelen mogen alleen door een geautoriseerd gespecialiseerd bedrijf worden uitgevoerd!



Waarschuwing voor elektrische spanning

Voor alle werkzaamheden aan het apparaat de netstekker uit het stopcontact verwijderen!
Raak de netstekker niet aan met vochtige of natte handen.
De netstekker van het netsnoer uit het stopcontact trekken door de netstekker vast te pakken.



Waarschuwing

Van dit apparaat kunnen gevaaren uitgaan als het ondeskundig of niet volgens het bedoeld gebruik wordt gebruikt door niet geïnstrueerde personen! Zorg dat wordt voldaan aan de persoonlijke kwalificaties!



Waarschuwing

Het apparaat is geen speelgoed en hoort niet in kinderhanden.



Waarschuwing

Verstikkingsgevaar!
Laat het verpakkingsmateriaal niet achteloos rondslingeren. Voor kinderen kan dit gevaarlijk speelgoed zijn.

Let op

Gebruik voor de reiniging van het apparaat geen agressieve reinigingsmiddelen, schuur- of oplosmiddelen.

Gedrag bij noodgevallen

1. Schakel het apparaat uit.
2. Bij noodgevallen het apparaat scheiden van de netvoeding:
De netstekker van het netsnoer uit het stopcontact trekken door de netstekker vast te pakken.
3. Sluit een defect apparaat niet opnieuw aan op de netaansluiting.

Informatie over het apparaat

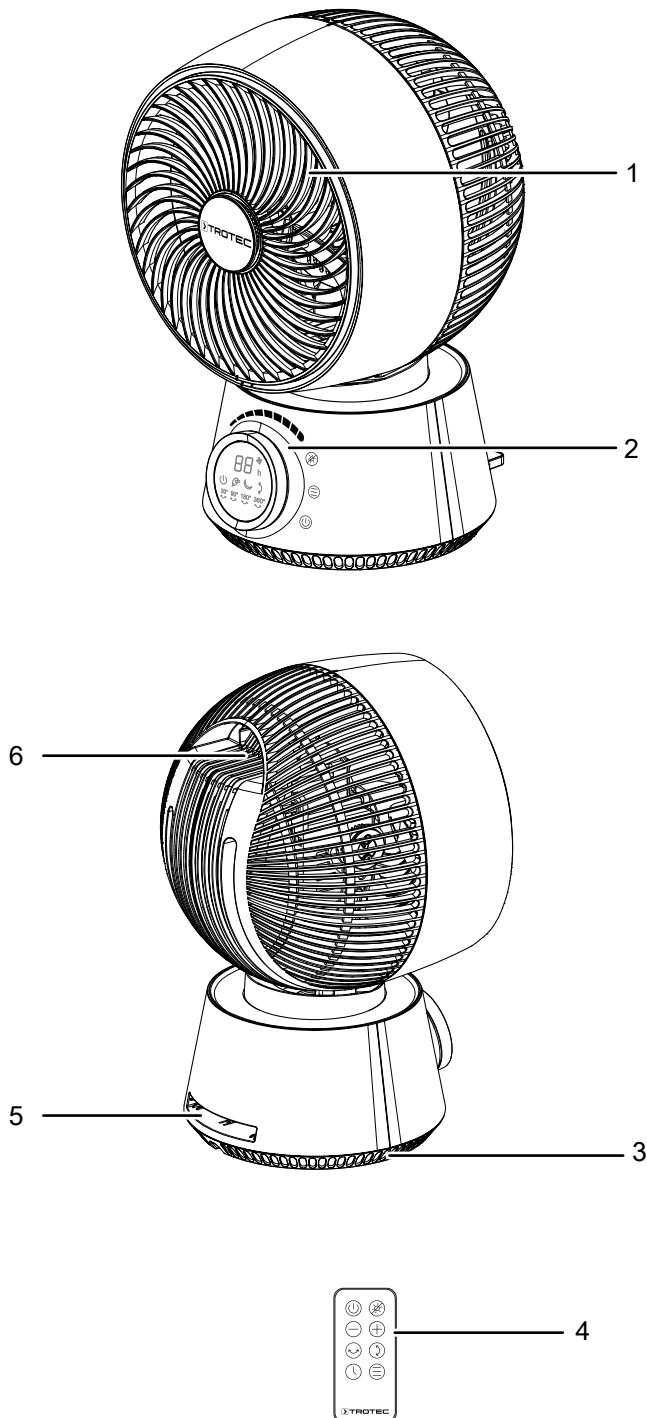
Beschrijving van het apparaat

Het apparaat is geschikt voor luchtcirculatie in binnenruimten.

Het apparaat heeft de volgende kenmerken:

- 32 snelheidsniveaus
- Instelbare timer-functie tot max. 12 uur
- Inschakelbare 90°-swing-functie
- Inschakelbare oscillatie in stappen van 30°, 90°, 180°, 360°
- Met geïntegreerd geuoliereservoir en -diffusor
- Dimbare bedieningspaneel met display-uitschakelfunctie
- Met afstandsbediening
- Met transportgreep

Overzicht van het apparaat



| Nr. | Aanduiding |
|-----|---------------------------------|
| 1 | Bovengedeelte van de ventilator |
| 2 | Bedieningspaneel |
| 3 | Opstelvoet |
| 4 | Afstandsbediening |
| 5 | Vak voor de afstandsbediening |
| 6 | Transportgreep |

Transport en opslag

Let op

Het apparaat kan beschadigd raken als het niet correct wordt opgeslagen of getransporteerd.

De informatie m.b.t. het transport en de opslag van het apparaat opvolgen.

Transport

Het apparaat is voorzien van een handgreep voor eenvoudig transport.

Vóór elk transport de volgende instructies opvolgen:

- Schakel het apparaat uit.
- De netstekker van het netsnoer uit het stopcontact trekken door de stekker vast te pakken.
- Gebruik het netsnoer niet als trektoew.

Na elk transport de volgende instructies opvolgen:

- Plaats het apparaat na het transport rechtop.

Opslag

Vóór elke opslag de volgende aanwijzingen opvolgen:

- Schakel het apparaat uit.
- De netstekker van het netsnoer uit het stopcontact trekken door de stekker vast te pakken.

De volgende opslagcondities aanhouden als het apparaat niet wordt gebruikt:

- Het apparaat droog en tegen vocht en hitte beschermd opslaan.
- Bescherm het apparaat indien nodig met een hoes tegen binnendringen van stof.
- Plaats geen andere apparaten of voorwerpen op het apparaat, zodat beschadigingen aan het apparaat worden voorkomen.
- Verwijder de batterijen uit de afstandsbediening.

Montage en in gebruik nemen

Leveromvang

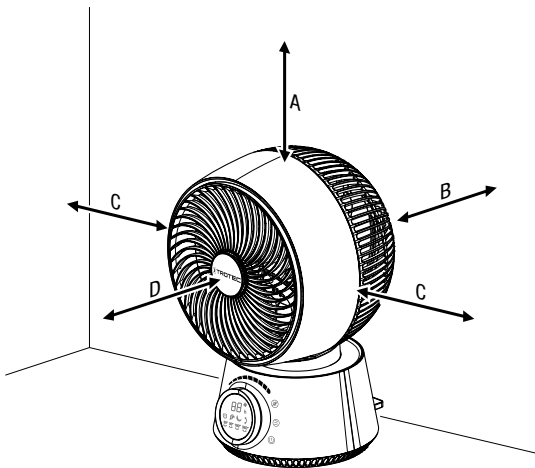
- 1 x apparaat TVE 100
- 1 x afstandsbediening (zonder batterijen)
- 1 x handleiding

Apparaat uitpakken

1. Open de doos en het apparaat hieruit halen.
2. Verwijder de verpakking volledig van het apparaat.
3. Het netsnoer volledig afwikkelen. Controleer of het netsnoer niet is beschadigd en beschadig het niet bij het afwikkelen.

In gebruik nemen

Houd bij het opstellen van het apparaat rekening met de minimale afstanden t.o.v. wanden en objecten, volgens het de hoofdstuk technische bijlage.



- Controleer de toestand van het netsnoer voordat het apparaat weer in gebruik wordt genomen. Bij twijfel aan de probleemloze toestand hiervan, contact opnemen met de klantendienst.
- Plaats het apparaat stabiel op een stevige ondergrond.
- Voorkom struikelgevaar bij het leggen van het netsnoer of andere elektrische snoeren, vooral bij het opstellen van het apparaat middenin een ruimte. Gebruik snoerbruggen.
- Zorg dat verlengsnoeren volledig zijn uit-/afgerold.
- Zorg dat gordijnen of andere objecten de luchtstroom niet hinderen.

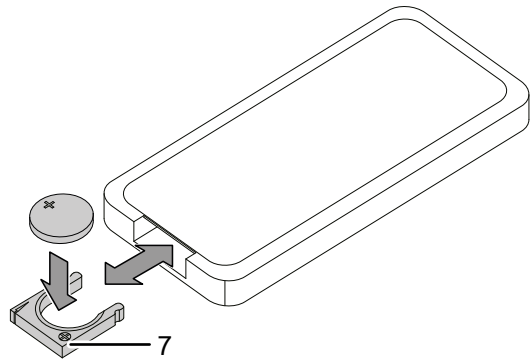
Plaats voor het eerste gebruik batterijen in de afstandsbediening.

Batterijen plaatsen in de afstandsbediening

Verwijder het batterijvak (7) onder de afstandsbediening en plaats een batterij van het type CR 2032.

Let op

Gebruik het apparaat niet met oplaadbare batterijen! Bij het in gebruik nemen de technische gegevens opvolgen.

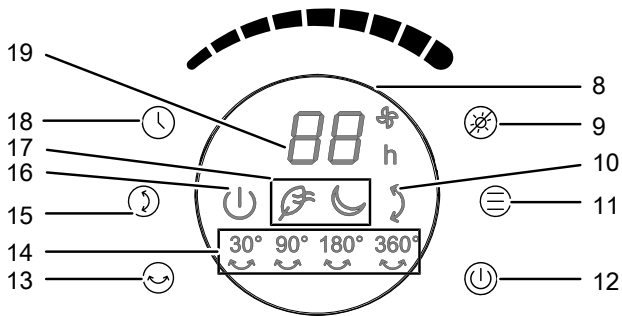


Netsnoer aansluiten

- Steek de netstekker in een volgens de voorschriften afgezekerd stopcontact.

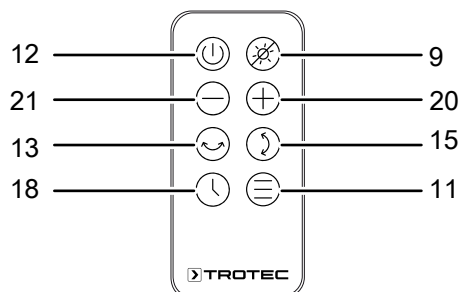
Bediening

Bedieningselementen



Afstandsbediening

Alle instellingen van het apparaat kunnen via de meegeleverde afstandsbediening worden uitgevoerd.



| Nr. | Aanduiding | Betekenis |
|-----|--------------------------|---|
| 8 | Draaischakelaar | Instellen van de ventilatorsnelheid Instellen van het aantal uren van de timer |
| 9 | Toets <i>Verlichting</i> | Verlichting van het display in- of uitschakelen |
| 10 | LED <i>Swing</i> | Brandt als de verticale swing-functie is geactiveerd |
| 11 | Toets <i>Mode</i> | Bedrijfsmodus kiezen: <i>Normaal bedrijf</i> <i>Natuurlijke wind</i> <i>Nachtmodus</i> |
| 12 | Toets <i>On/Off</i> | Apparaat in- of uitschakelen |
| 13 | Toets <i>Oscillatie</i> | Horizontale oscillatie in- of uitschakelen |
| 14 | LED's <i>Oscillatie</i> | De betreffende LED brandt, als de oscillatie voor de hoek 30°, 90°, 180° of 360° is geselecteerd |
| 15 | Toets <i>Swing</i> | Verticaal swing-functie in- of uitschakelen |
| 16 | LED <i>On / Off</i> | Brandt, als het apparaat is ingeschakeld |
| 17 | LED's <i>Mode</i> | Tonen de gekozen bedrijfsmodus: = <i>Natuurlijke wind</i> = <i>Nachtmodus</i> |
| 18 | Toets <i>Timer</i> | Timer-functie: Automatisch in- en uitschakelen |
| 19 | Display | Weergave van de ventilatorsnelheid en de LED Weergave van het aantal uren bij geactiveerde timer 1 uur tot 12 en de LED uur |
| 20 | Toets <i>Up</i> | Ventilatorsnelheid verhogen Aantal uren bij geactiveerde timer verhogen |
| 21 | Toets <i>Down</i> | Ventilatorsnelheid verlagen Aantal uren bij geactiveerde timer verlagen |

Apparaat inschakelen

Nadat het apparaat, zoals in het hoofdstuk montage en in gebruik nemen is beschreven, klaar voor gebruik is opgesteld kan het worden ingeschakeld.

1. Druk op de toets *On/Off* (12).
 - ⇒ De LED *On/Off* (16) brandt.
 - ⇒ Er klinkt een signaal en het apparaat start in de bedrijfsmodus *Normaal bedrijf*.



Info

Is het apparaat ingeschakeld, wordt het display na 1 minuut automatisch gedimd.

Bedrijfsmodi instellen

Het apparaat heeft de volgende bedrijfsmodi:

- *Normaal bedrijf*
- *Natuurlijke wind*
- *Nachtmodus*




Normaal bedrijf

Let op

Is de bedrijfsmodus *Normaal bedrijf* geactiveerd, is er geen specifieke LED voor het aangeven van de bedrijfsmodus.

In de bedrijfsmodus *Normaal bedrijf* draait de ventilator constant met de gewenste ventilatorsnelheid. De ventilatorsnelheid kan in deze modus worden ingesteld tussen snelheid 1 en snelheid 32 en wordt weergegeven op het display (19).



Ga als volgt te werk voor het instellen van de ventilatorsnelheid in de bedrijfsmodus *Normaal bedrijf*.

1. Druk herhaaldelijk op de toets *Mode* (11), tot de LED  en de LED  (17) niet meer branden.
 - ⇒ Het apparaat draait in de bedrijfsmodus *Normaal bedrijf*.
 - ⇒ De LED  brandt op het display (19).
2. De draaischakelaar (8) rechtsom draaien, voor het verhogen van de ventilatorsnelheid.
De draaischakelaar (8) linksom draaien, voor het verlagen van de ventilatorsnelheid.
 - ⇒ De gekozen ventilatorsnelheid wordt op het display (19) weergegeven.
 - ⇒ Het apparaat draait constant met de ingestelde ventilatorsnelheid.

Natuurlijke wind

In de bedrijfsmodus *Natuurlijke wind* verandert de ventilatorsnelheid doorlopend, voor een aangename, natuurlijke luchtstroom. U kunt in deze modus omschakelen tussen de ventilatorsnelheid 10, 20 en 32.

Ga als volgt te werk, om de bedrijfsmodus *Natuurlijke wind* in te schakelen:


1. Druk op de toets *Mode* (11), tot de LED  (17) brandt.
 - ⇒ Het apparaat draait in de bedrijfsmodus *Natuurlijke wind*.
 - ⇒ De LED  brandt op het display (19).
2. De draaischakelaar (8) rechtsom draaien, voor het verhogen van de ventilatorsnelheid.
De draaischakelaar (8) linksom draaien, voor het verlagen van de ventilatorsnelheid.
 - ⇒ De gekozen ventilatorsnelheid wordt op het display (19) weergegeven.

Nachtmodus

In de bedrijfsmodus *Nachtmodus* wordt de ventilatorsnelheid automatisch, afhankelijk van de gekozen ventilatorsnelheid, stapsgewijs omgeschakeld door het apparaat. U kunt in deze modus omschakelen tussen de ventilatorsnelheid 10, 20 en 32.

- Bij de ventilatorsnelheid 10 draait het apparaat permanent met deze snelheid.
- Bij ventilatorsnelheid 20 schakelt het apparaat na een bedrijfstijd van 30 minuten om naar de ventilatorsnelheid 10 en blijft dan met deze snelheid draaien.
- Bij ventilatorsnelheid 32 schakelt het apparaat in na een bedrijfstijd van 30 minuten om naar ventilatorsnelheid 20. Na een bedrijfstijd van nog eens 30 minuten, schakelt het apparaat naar ventilatorsnelheid 10 en draait dan continu met deze snelheid.

Ga als volgt te werk voor het inschakelen van de nachtmodus:

1. Druk op de toets *Mode* (11), tot de LED  (17) brandt.
 - ⇒ Het apparaat draait in de bedrijfsmodus *Nachtmodus*.
 - ⇒ De LED  brandt op het display (19).
2. De draaischakelaar (8) rechtsom draaien, voor het verhogen van de ventilatorsnelheid.
De draaischakelaar (8) linksom draaien, voor het verlagen van de ventilatorsnelheid.
 - ⇒ De gekozen ventilatorsnelheid wordt op het display (19) weergegeven.

Timer instellen

Met de timer kan het automatisch in- en uitschakelen in stappen van 1 uur tot 12 uur worden geprogrammeerd.

Automatisch inschakelen

- ✓ Het apparaat is in de standby-modus.
- 1. Druk op de toets *Timer* (18), voor het activeren van de timer.
 - ⇒ De segmentweergave op het display (19) knippert en de LED **h** brandt.
- 2. De draaischakelaar (8) rechtsom draaien, voor het verhogen van het aantal uren.
De draaischakelaar (8) linksom draaien, voor het verlagen van het aantal uren.
 - ⇒ Het geselecteerde aantal uren tot het automatisch inschakelen wordt op het display (19) weergegeven.

Opmerkingen voor automatisch inschakelen:

- Het handmatig inschakelen van het apparaat deactiveert het automatisch inschakelen.
- Bij het kiezen van het aantal uren 0, is de timer uitgeschakeld.

Automatisch uitschakelen

- ✓ Het apparaat is ingeschakeld.
- 1. Druk op de toets *Timer* (18), voor het activeren van de timer.
 - ⇒ De segmentweergave op het display (19) knippert en de LED **h** brandt.
- 2. De draaischakelaar (8) rechtsom draaien, voor het verhogen van het aantal uren.
De draaischakelaar (8) linksom draaien, voor het verlagen van het aantal uren.
 - ⇒ Bij het parallel instellen van automatisch uitschakelen van het apparaat en de ventilatorsnelheid, worden de ventilatorsnelheid en uitschakeltijd afwisselend weergegeven op het display.

Aanwijzingen bij automatisch uitschakelen:

- Het handmatig uitschakelen van het apparaat deactiveert het automatisch uitschakelen.
- Bij het kiezen van het aantal uren 0, is de timer uitgeschakeld.

Memory-functie

Bij het inschakelen vanuit de standby-modus, schakelt het apparaat weer naar de vooringestelde bedrijfsmodus (behalve de nachtmodus).

De evt. geprogrammeerde timer wordt niet in het apparaat opgeslagen.

Display in- of uitschakelen

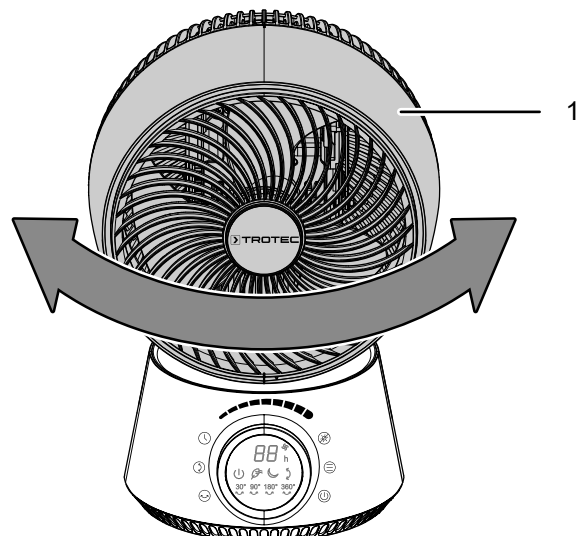
Ga als volgt te werk, voor het in- / uitschakelen van het display (19):

1. Druk op de toets *Verlichting* (9), voor het uit van het display.
 - ⇒ Het display wordt uitgeschakeld.
2. Druk een keer op een willekeurige toets, voor het inschakelen van het display.
 - ⇒ Het display wordt ingeschakeld.

Oscillatie (horizontaal) instellen

De oscillatie (horizontaal) zorgt voor een doorlopende luchtcirculatie, doordat het bovengedeelte van de ventilator (1) onder een hoek van 30°, 90°, 180° of 360° naar links en naar rechts beweegt.

- ✓ Het apparaat is ingeschakeld en in bedrijf.
- 1. Druk herhaaldelijk op de toets *Oscillatie* (13), voor het activeren van de oscillatie voor de hoek 30°, 90°, 180° of 360°.
 - ⇒ De betreffende LED *Oscillatie* (14) brandt.
 - ⇒ Het bovengedeelte van de ventilator (1) beweegt doorlopend naar links en naar rechts.



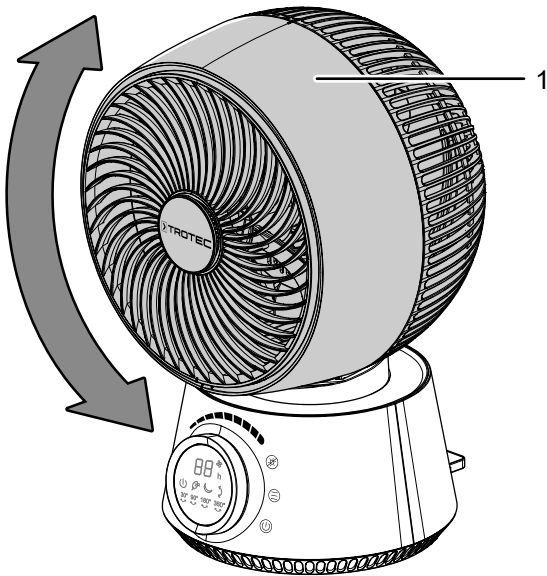
2. Bij het opnieuw indrukken van de toets *Oscillatie* (13), wordt de oscillatie uitgeschakeld.
 - ⇒ De LED *Oscillatie* (14) gaat uit.
 - ⇒ Het apparaat blijft stilstaan in de actuele positie.

Swing-functie (verticaal) instellen

De swing-functie (verticaal) zorgt voor een doorlopende luchtcirculatie, doordat het bovengedeelte van de ventilator (1) onder een hoek van 90° omhoog en daarna terug naar de uitgangspositie beweegt.

✓ Het apparaat is ingeschakeld en in bedrijf.

1. Druk op de toets *Swing* (15), voor het activeren van de verticale swing-functie.
 - ⇒ De LED *Swing* (10) brandt.
 - ⇒ Het bovengedeelte van de ventilator (1) beweegt doorlopend naar omhoog en omlaag.



2. Bij het opnieuw indrukken van de toets *Swing* (15), wordt de swing-functie uitgeschakeld.
 - ⇒ De LED *Swing* (10) gaat uit.
 - ⇒ Het apparaat blijft stilstaan in de actuele positie.



Info

De swing-functie en de oscillatie kunnen gelijktijdig worden geactiveerd.



Info

Alle functies kunnen via de meegeleverde afstandsbediening worden uitgevoerd.

Buiten gebruik stellen



Waarschuwing voor elektrische spanning

Raak de netstekker niet aan met vochtige of natte handen.

- Schakel het apparaat uit.
- Het bovengedeelte van de ventilator (1) draait terug naar de uitgangspositie, nadat u de swing-functie of de oscillatie heeft uitgeschakeld.
- De netstekker van het netsnoer uit het stopcontact trekken door de stekker vast te pakken.
- Reinig het apparaat volgens het hoofdstuk onderhoud.
- Het apparaat opslaan volgens het hoofdstuk transport en opslag.

Defecten en storingen

Het apparaat is tijdens de productie meerdere keren op een goede werking getest. Mochten er desondanks storingen ontstaan, controleer het apparaat dan op basis van de volgende lijst.

Het apparaat start niet:

- Controleer de netaansluiting.
- Controleer het netsnoer en de netstekker op beschadigingen.
- Controleer de afzekering van de gebouwinstallatie.
- Wacht 10 minuten, voordat u het apparaat opnieuw start. Mocht het apparaat niet opstarten, laat dan een elektrische controle uitvoeren door gespecialiseerd bedrijf of door Trotec.

De ventilator gaat niet draaien:

- Controleer of het apparaat is ingeschakeld.
- Controleer de stroomvoorziening en controleer of de stekker of de kabel defect is.

Het apparaat maakt herrie, resp. trilt:

- Controleer of het apparaat rechtop en stabiel staat.
- Controleer of het apparaat correct is geassembleerd.

Let op

Wacht na alle onderhouds- en reparatiewerkzaamheden minimaal 3 minuten. Schakel het apparaat daarna weer in.

Werkt het apparaat na deze controles nog niet probleemloos:

Neem contact op met de klantendienst. Het apparaat indien nodig voor reparatie naar een geautoriseerd elektrotechnisch vakbedrijf of naar Trotec brengen.

Onderhoud

Werkzaamheden voor aanvang van het onderhoud



Waarschuwing voor elektrische spanning

Raak de netstekker niet aan met vochtige of natte handen.

- Schakel het apparaat uit.
- De netstekker van het netsnoer uit het stopcontact trekken door de stekker vast te pakken.

Behuizing reinigen

Reinig de behuizing met een vochtige, zachte en pluisvrije doek. Zorg dat er geen vocht in de behuizing komt. Zorg dat elektrische onderdelen niet in contact komen met vocht. Gebruik geen agressieve reinigingsmiddelen, zoals reinigungs-sprays, oplosmiddelen, alcoholhoudende reinigingsmiddelen of schuurmiddelen voor het bevochtigen van de doek.

Technische bijlage

Technische gegevens

| Parameter | Waarde |
|--|--|
| Model | TVE 100 |
| Ventilatorsnelheden | 32 |
| Luchtsnelheid | 6,5 m/s |
| Aansluitspanning | 220 - 240 V / 50 Hz |
| Opgenomen vermogen | 26 W |
| Lengte netsnoer | 1,75 m |
| Geluidsdruk-niveau (1 m afstand, snelheid 6) | 56 dB(A) |
| Gewicht | 2,5 kg |
| Afmetingen incl. opstelvoet (lengte x breedte x hoogte) | 255 x 237 x 374 (mm) |
| Minimale afstand t.o.v. wanden en objecten | Boven (A): 20 cm Achter (B): 20 cm Zijkant (C): 20 cm Voor (D): 20 cm |
| Batterij voor afstandsbediening | 1 x CR 2032 |

Recycling



Het symbool met een doorgestreepte vuilnisbak op een elektrisch of elektronisch apparaat geeft aan, dat het aan het eind van de levensduur niet mag worden weggegooid met het huishoudelijk afval. Voor kosteloze retournering zijn er inzamelpunten voor oude elektrische en elektronische apparaten bij u in de buurt. De adressen kunt u opvragen bij uw gemeente. Voor veel EU-landen kunt u zich via de website <https://hub.trotec.com/?id=45090> informeren over andere retouromogelijkheden. Anders graag contact opnemen met een in uw land goedgekeurd recyclingbedrijf voor afgedankte apparaten.

Door het gescheiden inzamelen van oude elektrische en elektronische apparaten worden recycling, materiaalhergebruik, resp. andere vormen van hergebruik van oude apparaten mogelijk gemaakt. Ook worden zo negatieve gevolgen bij de recyclen van de mogelijk in de apparaten opgenomen gevaarlijke stoffen voor het milieu en voor de menselijke gezondheid voorkomen.



Batterijen en accu's horen niet in het huisvuil, maar moeten in de Europese Unie – volgens Richtlijn 2006/66/EG VAN HET EUROPEES PARLEMENT EN DE RAAD van woensdag 6 september 2006 betreffende afgedankte batterijen en accu's – vakkundig worden gerecycled. De batterijen en accu's graag recyclen volgens de geldende wettelijke bepalingen.

Trotec GmbH

Grebener Str. 7
D-52525 Heinsberg

☎ +49 2452 962-400

☎ +49 2452 962-200

✉ info@trotec.com

www.trotec.com