



SEBN

RB28F*
RB29F*
RB29H*
RB30F*
RB31F*
RB31H*
RB32F*
RB33F*
RB34F*
RB39F*

Koelkast handleiding

Nederlands

bedenk eens wat de mogelijkheden zijn

Hartelijk dank voor de aanschaf van dit Samsung-product
Voor aanvullende service kunt u uw product
registreren op de website:
www.samsung.com/register

Vrijstaand apparaat



veiligheidsinformatie

VEILIGHEIDSINFORMATIE

- Lees voordat u het apparaat in gebruik neemt, deze gebruiksaanwijzing zorgvuldig door en bewaar deze voor toekomstig gebruik.
- Gebruik deze koelkast uitsluitend voor de doeleinden waarvoor deze ontworpen is, zoals beschreven in de gebruiksaanwijzing. De koelkast is niet bestemd voor gebruik door personen (inclusief kinderen) met verminderde fysieke, zintuiglijke of mentale vaardigheden, of gebrek aan ervaring en kennis, tenzij zij onder toezicht staan of na instructies over het gebruik van de koelkast door iemand die verantwoordelijk is voor hun veiligheid.
- Dit apparaat kan door kinderen vanaf 8 jaar en door personen met een verminderd fysiek, zintuiglijk of mentaal vermogen of gebrek aan ervaring en kennis worden gebruikt. In dat geval dient er toezicht te zijn of dienen aan deze personen instructies te zijn gegeven omtrent veilig gebruik van het apparaat en moeten deze personen begrijpen welke gevaren het gebruik met zich meebrengt. Kinderen mogen niet met het apparaat spelen. Reiniging en gebruikersonderhoud mogen niet zonder toezicht door kinderen worden uitgevoerd.
- Waarschuwingen en Belangrijke Veiligheidsinstructies in deze handleiding betreffen niet alle mogelijke voorwaarden en situaties die zich kunnen voordoen. Het is uw verantwoordelijkheid met gezond verstand, voorzichtigheid en zorg te werk te gaan bij het installeren, onderhoud en bedienen van het apparaat.
- Omdat de volgende bedieningsaanwijzingen over verschillende modellen gaan, kunnen de kenmerken van uw koelkast iets verschillen van de koelkast die in deze gebruiksaanwijzing is beschreven. R-600a of R-134a wordt gebruikt als koelmiddel. Raadpleeg het compressoretiket op de achterzijde en het

typeplaatje in het apparaat om te controleren welk koelmiddel voor uw koelkast moet worden gebruikt. Wanneer dit product ontvlambaar gas bevat (koelmiddel R-600a), dient u contact op te nemen met de plaatselijke instanties voor een veilige afvalverwerking.

- Ter voorkoming van de vorming van een ontvlambaar lucht-gasmengsel bij een lek in het koelcircuit, dient de afmeting van de ruimte waarin de koelkast geplaatst wordt, afgestemd te zijn op de gebruikte hoeveelheid koelmiddel.
- Zet een apparaat dat tekenen van beschadiging vertoont nooit aan. Raadpleeg bij twijfel uw leverancier. De kamer moet 1 m³ meten voor iedere 8 g R-600a koelmiddel binnen het apparaat. De hoeveelheid koelmiddel in uw specifieke apparaat wordt aangegeven op het typeplaatje binnenin het apparaat.
- Koelmiddel dat uit de buizen loopt is ontbrandbaar en kan oogletsel veroorzaken. Als koelmiddel uit de leiding lekt, moet u open vlammen voorkomen en ontvlambare spullen uit de buurt van het

product plaatsen en de ruimte onmiddellijk ventileren.

- Doet u dit niet, dan kan dit leiden tot brand of een explosie.

Belangrijke veiligheidssymbolen en voorzorgsmaatregelen:

 <small>WAARSCHUWING</small>	Risico's en onveilige praktijken die kunnen leiden tot ernstig lichamelijk letsel of de dood.
 <small>VOORZORG</small>	Risico's en onveilige praktijken die kunnen leiden tot ernstig lichamelijk letsel of de dood.
	NIET proberen.
	NIET demonteren.
	NIET aanraken.
	Volg de instructies zorgvuldig op.
	Trek de netstekker uit het stopcontact.
	Zorg ervoor dat de machine geaard is om elektrische schokken te voorkomen.
	Bel het contactcenter voor hulp.
	Opmerking.

Deze waarschuwingstekens dienen ter voorkoming van lichamelijk letsel bij u en anderen. Volg deze zorgvuldig op. Nadat u de gebruiksaanwijzing hebt gelezen, bewaart u deze op een veilige plaats voor toekomstig gebruik.

CE vermelding

Er is bepaald dat dit apparaat voldoet aan de laagspanningsrichtlijn (2006/95/EG), de richtlijn over elektromagnetische compatibiliteit (2004/108/EG), de richtlijn over beperking van het gebruik van gevaarlijke stoffen (2011/65/EU), gedelegeerde verordening (EU) nr. 1060/2010 en de Ecodesign-richtlijn (2009/125/EG) die zijn geïmplementeerd door richtlijn (EG) 643/2009 van de Europese Unie. (Geldt alleen voor producten die worden verkocht in Europese landen.)



BELANGRIJKE WAARSCHUWINGSSYMBOLLEN VOOR TRANSPORT EN PLAATSING



- Tijdens vervoer en plaatsing van de koelkast dient u erop te letten dat er geen onderdelen van het koelcircuit beschadigd raken.
- Koelmiddel dat uit de buizen loopt, is ontbrandbaar en kan oogletsels veroorzaken. Vermijd in geval van lekkage open vuur of mogelijke ontstekingsbronnen en ventileer de ruimte waarin de koelkast is geplaatst enkele minuten.
- Deze koelkast bevat een kleine hoeveelheid isobutaan koelmiddel (R-600a), een natuurlijk en uiterst milieuvriendelijk gas, dat echter ook brandbaar is. Tijdens het vervoer en het installeren van de koelkast dient u erop te letten dat er geen onderdelen van het koelcircuit beschadigd raken.



BELANGRIJKE WAARSCHUWINGSSYMBOLLEN VOOR INSTALLATIE

-  • Beschadiging van de isolatie van elektrische onderdelen kan een elektrische schok of brand veroorzaken.
 - Plaats deze koelkast niet in direct zonlicht en stel hem niet bloot aan warmtebronnen, radiatoren of andere hittebronnen.
 - Sluit niet meerdere apparaten op hetzelfde meervoudige stopcontact aan. De koelkast moet altijd worden aangesloten op een eigen stopcontact waarvan het voltage overeenkomt met dat van het typeplaatje.
 - Hierdoor is een goede werking verzekerd en wordt overbelasting van de elektriciteitskabels in huis, die bij oververhitting brand kunnen veroorzaken, voorkomen.
 - Steek nooit een stekker in een loszittende wandcontactdoos.
 - Dit kan brand of elektrische schokken veroorzaken.
 - Gebruik geen snoer met scheuren of schuurschade over de lengte of aan één van de uiteinden.
-
- Niet aan het elektriciteits snoer trekken of het te sterk ombuigen.
 - Het elektriciteits snoer niet verdraaien of knopen.
 - Het elektriciteits snoer niet over een metalen voorwerp hangen, geen zwaar voorwerp op het snoer plaatsen, het snoer niet tussen twee voorwerpen in brengen of het snoer in de ruimte achter het apparaat duwen.
 - Let erop dat u tijdens het verplaatsen de koelkast niet over het snoer schuift of het snoer op andere wijze beschadigt.
 - Dit kan een elektrische schok of brand veroorzaken.
 - Gebruik geen spuitbussen in de buurt van de koelkast.
 - Het gebruik van spuitbussen in de buurt van een koelkast kan een ontploffing of brand veroorzaken.
 - Zorg dat de netkabel niet sterk wordt gebogen en plaats er geen zware producten op.
-
-  • Deze koelkast dient vóór het gebruik op de juiste wijze volgens de instructies in de gebruiksaanwijzing te worden aangesloten en geplaatst.

- Plaats de koelkast niet in een vochtige ruimte of op een plaats waar hij nat zou kunnen worden.
 - Beschadiging van de isolatie van elektrische onderdelen kan een elektrische schok of brand veroorzaken.
 - Steek de stekker op de juiste manier in de wandcontactdoos terwijl het snoer naar beneden hangt.
 - Als u de stekker omgekeerd in de wandcontactdoos steekt, kan de elektriciteitsdraad afbreken. Dit kan brand of een elektrische schok veroorzaken.
 - Let erop dat de netstekker niet wordt platgedrukt of beschadigd door de achterkant van de koelkast.
 - Let erop dat u tijdens het verplaatsen de koelkast niet over het snoer schuift of het snoer op andere wijze beschadigt.
 - Dit veroorzaakt brandgevaar.
 - Houd de verpakkingsmaterialen buiten het bereik van kinderen.
 - Er bestaat verstikkingsgevaar als kinderen de verpakking over het hoofd trekken.
 - Dit apparaat moet zo worden geplaatst dat de netstekker bereikbaar blijft.
-
- Doet u dit niet, dan kan dit leiden tot een elektrische schok of brand door electriciteitslek.
 - Dit apparaat niet vlakbij een kachel of ontvlambaar materiaal zetten.
 - Dit apparaat niet installeren op een vochtige, vette of stoffige plek, niet in direct zonlicht en niet in aanraking met water (regendruppels).
 - Dit apparaat niet installeren op een plaats waar mogelijk gas kan ontsnappen.
 - Dit kan een elektrische schok of brand veroorzaken.
 - Als zich stof of water in de koelkast bevindt, trekt u de stekker uit het stopcontact en neemt u contact op met het Samsung Electronics servicecenter.
 - Hiermee voorkomt u brand.
 - Ga niet bovenop het apparaat staan of plaats geen voorwerpen (zoals wasgoed, brandende kaarsen, brandende sigaretten, borden, chemicaliën, metalen voorwerpen etc.) op de koelkast.
 - Dit kan een elektrische schok, brand, problemen met het product of lichamelijk letsel veroorzaken.



- Het apparaat dient goed te worden geaard.
- Aardt het apparaat niet aan een gasleiding, plastic waterleiding of telefoonleiding.
- De koelkast moet worden geaard ter voorkoming van lekspanning of elektrische schokken als gevolg van lekstromen van de koelkast.
- Dit kan een elektrische schok, brand, explosie of problemen met het product veroorzaken.
- Steek de stekker nooit in een niet correct geaard stopcontact en let erop dat het conform lokale en nationale voorschriften is gebeurd.



- Als het netsnoer beschadigd is, dient dit onmiddellijk door de fabrikant of het servicecenter vervangen te worden.
- De zekering van de koelkast moet door een erkende technicus of het servicecenter vervangen worden.
- Doet u dit niet, dan kan dit leiden tot een elektrische schok of persoonlijk letsel.



VOORZORGSYMBOLEN VOOR INSTALLATIE



- Zorg dat de ventilatieopening in de behuizing of de inbouwstructuur van het apparaat vrij van obstakels blijft.
- Laat het apparaat na installatie 2 uur rusten.
- Het wordt aanbevolen om installatie of onderhoud van dit apparaat door een erkende monteur of servicebedrijf te laten doen.
- Doet u dit niet, dan kan dit leiden tot een elektrische schok, brand, een explosie, problemen met het apparaat of letsel.



BELANGRIJKE WAARSCHUWINGSTEKENS VOOR HET GEBRUIK



- Raak de stekker niet aan met natte handen.
- Dit kan een elektrische schok veroorzaken.
- Bewaar geen artikelen boven op de koelkast.
- Wanneer u de deur open- of dichtdoet, kunnen deze voorwerpen van de koelkast

- vallen en persoonlijk letsel en/of materiële schade veroorzaken.
- Plaats geen bak water bovenop de koelkast.
 - Als er water over de koelkast loopt, kan dit leiden tot brand of elektrische schokken.
 - Raak de wanden van de vriezer of de daarin opgeslagen producten niet met natte handen aan.
 - Dit kan tot bevrozing van de handen leiden.
 - Gebruik of plaats geen temperatuurgevoelige stoffen zoals ontvlambare sprays, ontvlambare voorwerpen, droog ijs, medicijnen of chemicaliën bij de koelkast. Bewaar geen vluchtige of ontvlambare voorwerpen of stoffen (benzeen, thinner, propaangas, alcohol, ether, LPG en andere soortgelijke producten etc.) in de koelkast.
 - Deze koelkast is uitsluitend bedoeld voor het opslaan van voedsel.
 - Dit kan brand of een explosie veroorzaken.
 - Bewaar geen medicijnen, chemisch materiaal of andere temperatuurgevoelige producten in de koelkast.
- Producten die een strikte temperatuurbeheersing vereisen, mogen niet in de koelkast bewaard worden.
 - Plaats of gebruik geen elektrische apparatuur in de koelkast/vriezer, tenzij deze aanbevolen worden door de fabrikant.
 - Als u een chemische geur of rook ruikt, trekt u de stekker uit het stopcontact en neemt u contact op met het Samsung Electronics servicecenter.
 - Als er water of stof in de koelkast komt, trek dan de netkabel uit het stopcontact en neem contact op met het servicecenter van Samsung Electronics.
 - Hiermee voorkomt u brand.
 - Vermijd in geval van gaslekkage open vuur of mogelijke ontstekingsbronnen en ventileer de ruimte waarin het apparaat is geplaatst enkele minuten.
 - Gebruik geen mechanische apparatuur of andere gereedschappen die niet door de fabrikant worden aanbevolen om het ontdooiproces te bespoedigen.
 - Beschadig het koelcircuit niet.

- Spuit geen vluchtige materialen zoals insecticide op de buitenkant van het apparaat.
 - Dit is niet alleen schadelijk voor mensen, maar kan ook leiden tot een elektrische schok, brand of problemen met het apparaat.
 - Gebruik geen haardroger om de binnenkant van de koelkast te drogen. Plaats geen aangestoken kaars in de koelkast om slechte geuren te verwijderen.
 - Dit kan een elektrische schok of brand veroorzaken.
 - Vul het waterreservoir, de ijslade, de waterblokjes alleen met drinkwater (mineraal water of gezuiverd water).
 - Vul het reservoir niet met thee of sportdranken, dit kan de koelkast beschadigen.
 - Laat kinderen niet aan de deur hangen. Dit kan namelijk ernstig letsel veroorzaken.
 - Kinderen kunnen in de koelkast opgesloten raken. Let erop dat kinderen niet in de koelkast stappen.
 - Laat de deuren van de koelkast niet open wanneer er geen toezicht is en laat kinderen niet in de koelkast klimmen.
-
- Voorkom dat baby's of kinderen in de lade klimmen.
 - Er kan verstikking optreden door opsluiting of persoonlijk letsel.
 - Ga niet zitten op de vriezerdeur.
 - De deur kan kapot zijn en persoonlijk letsel veroorzaken.
 - Gebruik geen mechanische apparatuur of andere gereedschappen die niet door de fabrikant worden aanbevolen om het ontdooiproces te bespoedigen.
 - Beschadig het koelcircuit niet.
 - Zet het koelkastplateau niet op zijn kop. Plateaustopper werkt mogelijk niet.
 - Dit kan persoonlijk letsel veroorzaken door vallen van het glazen plateau.
-
- ★ • In geval van een gaslek (zoals propaangas, LPG, etc.) dient u onmiddellijk te ventileren zonder de stekker aan te raken. Raak het apparaat of het elektriciteits snoer niet aan.
 - Gebruik geen ventilator.
 - Een vonk kan tot een explosie of brand leiden.
 - Gebruik alleen de LED-lampjes die door de fabrikant of het

servicecenter geleverd zijn.

- U moet erop toezien dat kinderen het apparaat niet als speelgoed gebruiken.
- Houd vingers uit de buurt van klemmende onderdelen: tussenruimtes tussen de deuren en de kast zijn met opzet klein.
- Laat kinderen niet aan de deur hangen. Dit kan namelijk ernstig letsel veroorzaken.
- Er bestaat een risico dat kinderen opgesloten raken. Laat kinderen niet in de koelkast gaan.
- Flessen moeten dicht naast elkaar worden geplaatst, zodat zij er niet uit kunnen vallen.
- Dit product is uitsluitend bestemd voor het bewaren van voedingswaren in een huishoudelijke omgeving.
- Steek nooit uw vingers of een voorwerp in de opening van de waterdispenser en ijsmakeremmer.
- Dit kan persoonlijk letsel of materiële schade veroorzaken.
- Geen handen, voeten of metalen voorwerpen (zoals eetstokjes, etc.) tussen de vloer of de achterkant van de koelkast brengen.

- Dit kan een elektrische schok of letsel veroorzaken.
- Scherpe randen kunnen verwondingen veroorzaken.



- Probeer niet zelf de koelkast te repareren, uit elkaar te halen of te wijzigen.
- Geen andere zekering gebruiken (zoals koper, staal draad, etc.) dan de standaardzekering.
- Als reparatie of herinstallatie van de koelkast vereist is, moet u contact opnemen met het dichtstbijzijnde servicecenter.
- Doet u dit niet, dan kan dit leiden tot een elektrische schok, brand, problemen met het apparaat of letsel.



- Als de koelkast een vreemd geluid maakt, brandt, een vreemde geur of rook ontwikkelt, trek dan onmiddellijk de stekker eruit en neem contact op met het dichtstbijzijnde servicecenter.
- Doet u dit niet, dan kan dit leiden tot een elektrische schok of brandgevaar.
- Trek de stekker uit het stopcontact voordat u de

binnenverlichting van de koelkast vervangt.

- Er bestaat kans op elektrische schokken.
- Wanneer u problemen hebt met het vervangen van de lamp, neem dan contact op met uw servicecenter.
- Als het product is uitgerust met een LED-lamp, demonteer het afschermkapje en de LED-lamp dan niet zelf.
- Neem contact op met uw servicecenter.
- Steek de netstekker goed in het stopcontact.
Geen beschadigde stekker, beschadigd netsnoer of los stopcontact gebruiken.
- Dit kan een elektrische schok of brand veroorzaken.
- Plaats geen bak water bovenop het apparaat.
- Als er water over de koelkast loopt, kan dit leiden tot brand of elektrische schokken.
- Kijk nooit gedurende langere tijd rechtstreeks in de UV LED-lamp.
- Dit kan vermoeide ogen veroorzaken door ultraviolette stralen.



VOORZORGTEKENS VOOR HET GEBRUIK



- Voor optimale prestatie van uw koelkast,
 - Leg voedingswaren niet te dicht bij de ventilatieopeningen aan de achterkant van het apparaat, omdat dit de vrije luchtcirculatie in de koelkast kan belemmeren.
 - Verpak de voedingswaren goed of doe deze in vacuüm dozen voordat u ze in de koelkast legt.
 - Plaats nog in te vriezen voedingswaren niet naast reeds ingevroren voedingswaren.
- Zet geen glas of flessen van koolzuurhoudende dranken in de vriezer.
 - De bak of fles kan bevriezen en breken, dit kan letsel veroorzaken.
- Houd u aan de maximale houdbaarheidsperiode die geldt voor ingevroren voedingswaren.
- U hoeft de koelkast niet los te koppelen van het stopcontact als u minder dan drie weken weg bent. Maar verwijder alle voedingswaren als u langer dan drie weken weggaat. Maak de koelkast schoon en droog ze af.
- Plaats geen koolzuurhoudende of mousserende dranken in de

vriezer. Plaats geen flessen of glazen bakken in de vriezer.

- Als gevolg van het bevriezen van de inhoud kan het glas breken en persoonlijk letsel veroorzaken.
- Breng zelf geen wijzigingen in de werking van de koelkast aan.
- Ingrepen of wijzigingen kunnen lichamelijk letsel en/of schade aan eigendommen ten gevolge hebben.

Alle ingrepen of wijzigingen die door derden worden uitgevoerd aan deze compleet afgeleverde koelkast worden niet door de Samsung-garantie gedekt, en Samsung is ook niet verantwoordelijk voor veiligheidsproblemen en schade die het gevolg zijn van ingrepen door derden.

- Sluit de luchtgaten niet af.
- Wanneer de luchtgaten afgesloten worden, vooral met een plastic zak, kan de koelkast overkoeld worden.
- Gebruik alleen de ijsmaker die bij de koelkast is meegeleverd.
- Veeg overtollig vocht van de binnenkant en laat de deuren open.
- Er kunnen zich slechte geuren en schimmels vormen.

- Als de koelkast nat is geworden, trekt u de stekker uit het stopcontact en neemt u contact op met het Samsung Electronics servicecenter.



VOORZORGSTEEKS VOOR REINIGEN EN ONDERHOUD

- ★ • Spuit geen schoonmaakmiddelen rechtstreeks op de display.
- Afdrukte letters op het display kunnen loskomen.
- Als er vreemde stoffen zoals water in het apparaat is terechtgekomen, moet u de stekker eruit trekken en contact opnemen met het dichtstbijzijnde servicecenter.
- Doet u dit niet, dan kan dit leiden tot een elektrische schok of brand.
- Verwijder regelmatig alle vreemde stoffen, zoals stof of water van de stekkeraansluitingen en contactpunten met behulp van een droge doek.
- Trek de stekker uit het stopcontact en reinig met een droge doek.
- Doet u dit niet, dan kan dit leiden tot een elektrische schok of brand.

- De koelkast niet reinigen door er water op te sproeien.
- Geen benzeen, thinner of bleekmiddel gebruiken om de koelkast te reinigen.
- Ze kunnen het oppervlak van het apparaat beschadigen en brand veroorzaken.
- Steek nooit uw vingers of een voorwerp in de opening van de waterdispenser.
- Dit kan persoonlijk letsel of materiële schade veroorzaken.



- Voordat u de koelkast reinigt of onderhoud pleegt, moet u de stekker uit het stopcontact trekken.
- Doet u dit niet, dan kan dit leiden tot een elektrische schok of brand.



BELANGRIJKE WAARSCHUWINGSTEKENS VOOR HET VERWIJDEREN

- Laat de legplateaus op hun plaats zodat kinderen er niet gemakkelijk in kunnen klimmen.
- Controleer, voordat u het apparaat weggooit, of er geen leidingen aan de achterzijde beschadigd zijn.

- R-600a of R-134a wordt als koelmiddel gebruikt. Controleer het etiket van de compressor aan de achterzijde van het apparaat of het typeplaatje binnen in de koelkast om te zien welk koelmiddel voor uw koelkast wordt gebruikt. Als dit product ontvlambaar gas bevat (koelmiddel R-600a), neem dan contact op met uw gemeente betreffende veilige verwijdering van dit product. Cyclopentaan wordt gebruikt als een geblazen gas voor isolatiedoeleinden. De gassen in isolatiemateriaal vereisen een speciale verwijderingsprocedure. Neem contact op met uw gemeente over de ecologisch veilige verwijdering van dit product. Let erop dat geen van de leidingen aan de achterzijde van het apparaat voor de verwijdering is beschadigd. De leidingen moeten in een open ruimte worden gesloopt.
- Als u deze of andere koelkast(en) verwijdert, haal dan de deurstrips, deurslot eruit zodat kleine kinderen of dieren er niet zich niet kunnen opsluiten.

U moet erop letten dat kinderen het apparaat niet binnengaan of ermee gaan spelen.

- Als een kind opgesloten raakt, kan het lichamenlijk letsel oplopen of stikken.
- Gelieve de verpakkingsmaterialen van dit product op een milieuvriendelijke wijze af te voeren.
- Zorg ervoor dat alle verpakkingsmaterialen uit de buurt blijven van kinderen, want verpakkingsmateriaal kan voor kinderen gevaarlijk zijn.
- Als een kind een zak over zijn hoofd trekt, kan hij erin stikken.



AANVULLENDE TIPS VOOR JUIST GEBRUIK

- In geval van een stroomstoring belt u het plaatselijke energiebedrijf om te vragen hoe lang het gaat duren.
- De meeste stroomonderbrekingen die binnen een of twee uur worden verholpen zijn niet van invloed op de temperatuur in de koelkast. U moet de koelkast echter zo min mogelijk openen als er geen stroom is.

- Mocht de stroomuitval langer dan 24 uur duren, dan moet u alle ingevroren voedingswaren verwijderen.
- Wanneer er een slot op de koelkast zit, moet de sleutel buiten bereik van kinderen blijven en niet vlak in de buurt van het apparaat opgeborgen worden.
- De koelkast functioneert mogelijk slecht (ontdooien van de inhoud of een te hoge temperatuur in de vriezer) wanneer deze gedurende langere tijd op een plaats staat met een omgevingstemperatuur die lager is dan gewenst.
- Niet geschikt voor voedingswaren die op lage temperatuur snel aan bederf onderhevig zijn, zoals bananen en meloenen.
- Uw koelkast kan niet bevriezen. Dit betekent dat u hem niet zelf hoeft te ontdooien. Dit gebeurt automatisch.
- Temperatuurstijging tijdens het ontdooien is conform de ISO-normen. Wanneer u tijdens het ontdooien van het apparaat wilt voorkomen dat de temperatuur te sterk stijgt, kunt u de ingevroren voedingswaren in diverse lagen krantenpapier wikkelen.

- Een temperatuurstijging van ingevroren voedingswaren tijdens het ontdooien kan de bewaartijd verkorten.
- Vries volledig ontdooide producten niet opnieuw in.

Energiebesparende tips

- Installeer het apparaat in een koele, droge ruimte met goede ventilatie.
Let erop dat het niet is blootgesteld aan direct zonlicht en plaats het nooit in de buurt van een warmtebron (radiator, bijvoorbeeld).
- Blokkeer nooit de ventilatieopeningen of roosters van het apparaat.
- Laat warm eten afkoelen voordat u het in de koelkast plaatst.
- Zet ingevroren voedingswaren in de koelkast om te ontdooien. U kunt dan gebruik maken van de lage temperaturen van de ingevroren producten om de koelkast koel te houden.
- Laat de deur van het apparaat niet te lang open staan als u er eten inzet of uithaalt.
Hoe korter de deur open blijft, des te minder ijsvorming zal er optreden in de vriezer.

- Zorg dat er rechts, links achter en bovenop ruimte is bij de installatie.
Dit helpt het energieverbruik te beperken en uw energierekening laag te houden.
- Voor een zo laag mogelijk energieverbruik adviseren wij u om de oorspronkelijke positie van losse onderdelen als manden, laden en platen niet te wijzigen.

UW KOELKAST INSTALLEREN	16
BEDIENING VAN UW KOELKAST	23
PROBLEEM OPLOSSEN.....	28

uw koelkast installeren

VOORBEREIDINGEN VOOR DE INSTALLATIE VAN DE KOELKAST

Hartelijk gefeliciteerd met de aankoop van deze Samsung koelkast.

Wij hopen dat u zult genieten van de vele innovatieve eigenschappen en functies die dit nieuwe apparaat te bieden heeft.

- Deze koelkast dient vóór het gebruik op de juiste wijze volgens de instructies in de gebruiksaanwijzing te worden aangesloten en geplaatst.
- Gebruik deze koelkast uitsluitend voor de doeleinden waarvoor deze ontworpen is, zoals beschreven in de gebruiksaanwijzing.
- Wij raden nadrukkelijk aan om onderhoud uit te laten voeren door een gekwalificeerde vakman.
- Gelieve de verpakkingsmaterialen van dit product op een milieuvriendelijke wijze af te voeren.



WAARSCHUWING

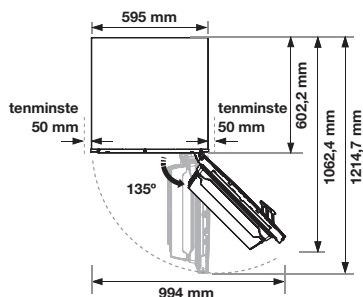
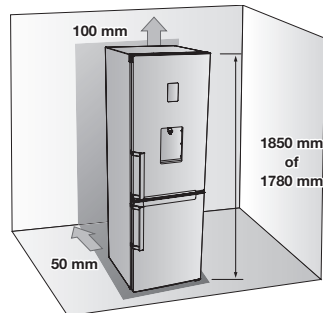
- Trek de stekker uit het stopcontact voordat u de binnerverlichting van de koelkast vervangt.
- Er bestaat kans op elektrische schokken.

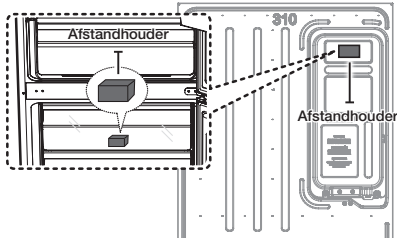
De beste plaats kiezen voor de koelkast



- Kies een plaats waar uw koelkast niet wordt blootgesteld aan direct zonlicht.
- Selecteer een plaats met een vloer die waterpas (of bijna waterpas) is.
- Kies een plaats met voldoende ruimte voor het openen van de koelkastdeuren.

16_ installatie

- Zorg voor voldoende ruimte zodat de koelkast op een vlakke ondergrond kan worden geplaatst.
- Wanneer uw koelkast niet waterpas staat, kan dit de werking van het interne koelsysteem negatief beïnvloeden.
- Totale ruimte vereist voor het gebruik. Raadpleeg tekening en afmetingen hieronder.





- 
 - Verwijder papier van afstandhouder en bevestig daarna de afstandhouder (Grijs blok) aan de achterkant van de koelkast voor een betere prestatie. Zorg dat een afstandhouder bevestigd is zoals op de afbeelding hierboven, als u de koelkast installeert. Het verbetert de prestatie van de koelkast. (Alleen voor RB31F***B, RB29F***B model)
- 
 - Zorg dat er rechts, links achter en bovenop ruimte is voor luchtcirculatie. Dit helpt het energieverbruik te beperken en uw energierekening laag te houden.
- Plaats de koelkast niet op een plaats waar het kouder wordt dan 10 °C.
- Voor onderhoud en service dient het apparaat voldoende bewegingsruimte te hebben.



VOORZORG

Bij het installeren, onderhouden of reinigen achter de koelkast, moet u het apparaat altijd loskoppelen en zodra u klaar bent weer aankoppelen. Let er ook op dat de vloer de gehele lading van de kast ondersteunt. Anders kan er schade aan de vloer ontstaan.



VOORZORG

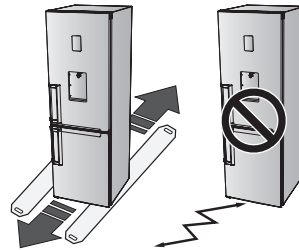
Bind het overtollige snoer aan de achterkant van de koelkast samen, zodat het niet de vloer raakt en het snoer niet klem kan komen zitten onder de wieltjes als u de kast verplaatst.

ONDERGROND

Voor een correcte installatie moet de koelkast geplaatst worden op een waterpas ondergrond van hard materiaal die dezelfde hoogte heeft als de rest van de vloer. Deze ondergrond moet sterk genoeg zijn om een volledig beladen koelkast, circa 65 kg, te dragen. Om de toplaag van de vloer te beschermen, snijdt u een groot stuk karton uit en plaatst u dit tijdens het werk onder de koelkast.



- De koelkast duwen of trekken kan de vloer beschadigen. De koelkast verplaatsen na de installatie kan de vloer beschadigen.



DE KOELKAST WATERPAS ZETTEN

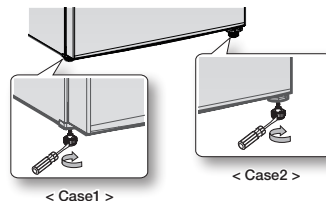
Als het apparaat vooraan ietwat hoger staat dan achteraan, kan de deur gemakkelijker worden gesloten en geopend.

Geval 1) De koelkast staat links iets lager.

Draai de linkerverstelpoot in de richting van de pijl tot het apparaat waterpas staat.

Geval 2) De koelkast staat rechts iets lager.

Draai de rechtterverstelpoot in de richting van de pijl tot het apparaat waterpas staat.



< Case1 >

< Case2 >

DE KOELKAST INSTELLEN

Nu dat u uw nieuwe koelkast hebt geïnstalleerd en geplaatst, kunt u de verschillende kenmerken en functies gaan instellen.

Als u de volgende stappen uitvoert, zou uw koelkast helemaal bedrijfsklaar moeten zijn. Zo niet, controleer dan eerst de voeding en de stroombron of probeer de sectie Problemen oplossen achterin deze handleiding.

Als u nog meer vragen hebt, neem dan contact op met uw Samsung Electronics servicecenter.

1. Plaats de koelkast op een geschikte plaats met redelijk veel ruimte tussen muur en koelkast. Raadpleeg de installatie-instructies in deze handleiding.
2. Als de stekker in het stopcontact zit, moet de binnenverlichting gaan branden zodra u de deuren opent.
3. Stel de temperatuurregeling in op de laagste stand en wacht een uur.
De vriezer moet nu afkoelen en de motor moet rustig gaan lopen.
4. Nadat u de koelkast hebt aangezet, duurt het een paar uur voordat de juiste temperatuur is bereikt.
Zodra de temperatuur laag genoeg is, kunt u voedingswaren en dranken in de koelkast plaatsen.



Nadat de koelkast is ingeschakeld, zal het alarm klinken. Druk op de knop Freezer (Vriezer) of Fridge (Koelkast). (Alleen voor model Coolselectzonedfunctie model)
Raadpleeg pagina 23 "Het bedieningspaneel gebruiken".

OMDRAAIEN VAN DE DEUREN (OPTIONEEL)

Alvorens u de koelkastdeur omkeert, moet u de stekker van de koelkast uit het stopcontact trekken. Samsung adviseert het omkeren van de deuropening alleen door door Samsung goedgekeurde serviceverleners te laten doen. Dit gebeurt tegen betaling voor kosten van de klant.



Schade veroorzaakt tijdens het omkeren van de deuropening valt niet onder de fabrieksgarantie van het apparaat. Reparaties die hierdoor noodzakelijk zijn worden uitgevoerd op kosten van de klant.

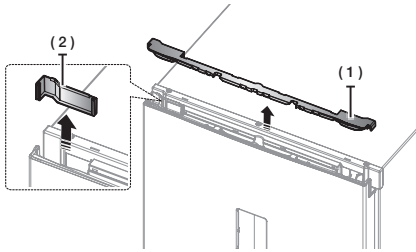
1. Voordat u probeert de koelkastdeuren om te keren moet u erop letten dat de koelkast is losgekoppeld van het elektriciteitsnet en alle voedingswaren zijn verwijderd.
2. Als de klant zich niet vertrouwd voelt met de instructies in de gebruikshandleiding, moet contact worden opgenomen met een gekwalificeerde Samsung monteur om de ombouw uit te voeren.
3. Doe de stekker niet in het stopcontact vlak nadat de deur wissel is uitgevoerd, maar wacht minstens een uur.

Vereist gereedschap

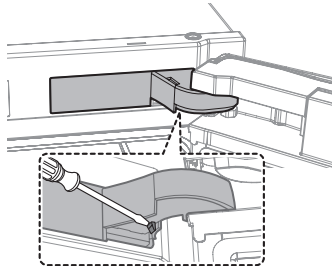
Niet meegeleverd		
Phillips kopsleutel (+)	Platte schroevendraaier (-)	11 mm moersleutel (voor scharnieras)

Niet meegeleverd	Aanvullend onderdeel	
8 mm inbussleutel (voor bouten)	Scharnierbehuizing / dop van de deur	

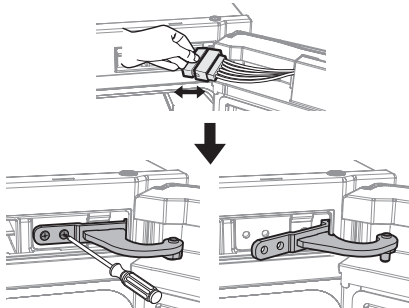
1. Verwijder de plaat die de draad afdekt (1) en het L-vormige plaatje van de deur (2).



2. Verwijder het afdekplaatje van het scharnier door de deur in een hoek te zetten zoals getoond op de afbeelding hieronder.

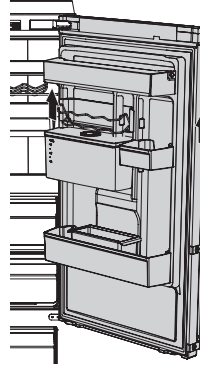


3. Maak de behuizing los. Verwijder daarna 2 schroeven van de bovenscharnier en onderscharnier.



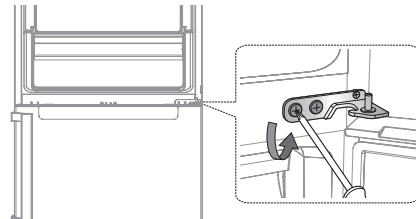
De deur is zwaar, zorg ervoor dat u zich niet verwondt tijdens het verwijderen van de deur.

4. Verwijder de koelkastdeur uit het middelste scharnier door de deur voorzichtig recht omhoog te tillen.

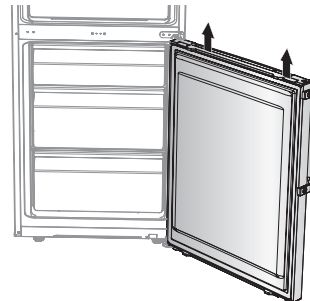


De deur is zwaar, zorg ervoor dat u zich niet verwondt tijdens het verwijderen van de deur.

5. Demonteer het middelste scharnier.

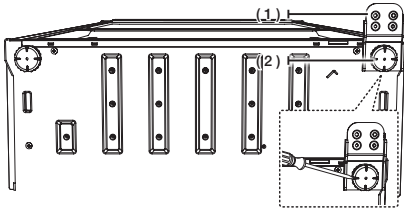


6. Verwijder de vriezerdeur uit het onderste scharnier door de deur voorzichtig recht omhoog te tillen.

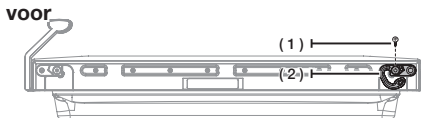


De deur is zwaar, zorg ervoor dat u zich niet verwondt tijdens het verwijderen van de deur.

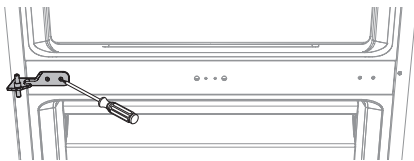
7. Leg de koelkast voorzichtig neer. Verwijder de plint (1) en het onderste scharnier (2).



8. Verwijder de schroef (1) aan de rechteronderzijde van de koelkast- en vriezerdeur. Verplaats de hendel van de Automatische deursluiting (2) van rechts naar links.



9. Monteer het middelste scharnier met de Philips-kruisschroevendraaier (+). Monteer eerst de vriezerdeur en de middelste scharnier. Monteer daarna de onderscharnier en koelkastdeur met mechanisme van de bovenscharnier.



Montageprocedure van de deur

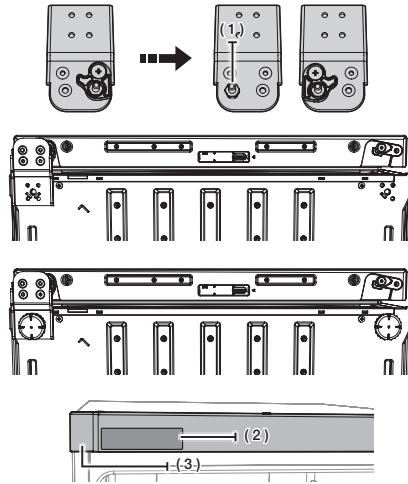


- Middelste scharnier → Vriezerdeur → Onderscharnier → Koelkastdeur met mechanisme van de bovenscharnier



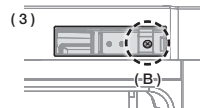
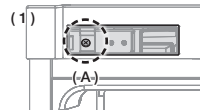
Zorg ervoor dat u zich tijdens deze werkzaamheden niet verwondt.

10. Verwissel de positie van het onderste scharnier en de plint (rechts → links). Monteer het onderste scharnier nadat u de vriezerdeur in het middelste scharnier gehangen hebt.



- Demonteer de geleider van de Automatische deursluiting en het geheel as-scharnier (1).
- Monteer het geheel as-scharnier en de geleider van de Automatische deursluiting zoals getoond op de afbeelding hieronder.
- Haal de kap van de bedieningspaneel (2) van de het bedieningspaneel (3) zoals weergegeven op de afbeelding.

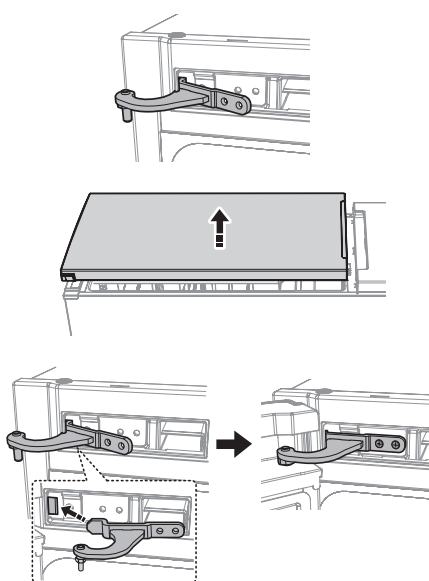
11. Na het verwijderen van de afdekplaat keuzeschakelaar (1), verplaatst u de draadrichting (2) naar de andere kant van de koelkastdeur (enkel op dit model). Monteer de afdekplaat keuzeschakelaar met een schroef (A) zoals op afbeelding (3).



12. Gebruik een moersleutel van 11 mm om de bovenste scharnieras los te koppelen. Draai het bovenste scharnier om en bevestig de bovenste scharnieras opnieuw.



13. Breng het bovenste scharnier aan om de opening wat groter te maken en monteer dan de koelkastdeur op het bovenste scharnier.

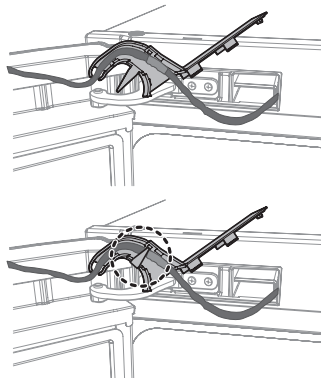


Montagestappen

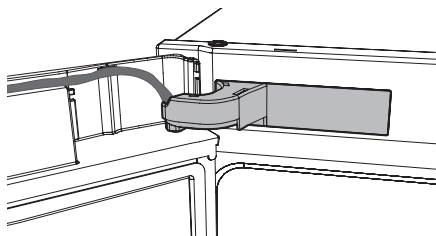


- Monteer het bovenste scharnier op de koelkastdeur.
- Monteer het middelste scharnier op de koelkastdeur.
- Breng het bovenste scharnier aan op de koelkast.
- Monteer de schroef.

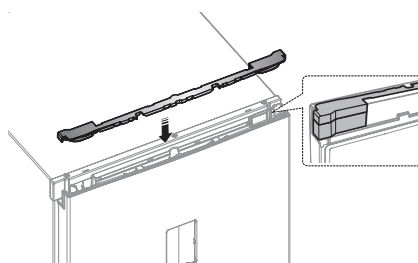
14. Sluit de draad aan en steek deze in de afdekplaat keuzeschakelaar. Steek de draad in het afdekplaatje van het scharnier en plooi de bevestiging zodat deze niet meer loskomt, zoals getoond op de afbeelding hieronder.



15. Monteer het afdekplaatje van het scharnier dat bij de scharnier hoort.



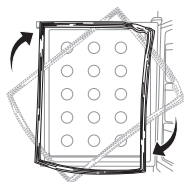
16. Wijzig de richting van de draaddeur naar de andere kant en monteer de afdekplaat van de deur.



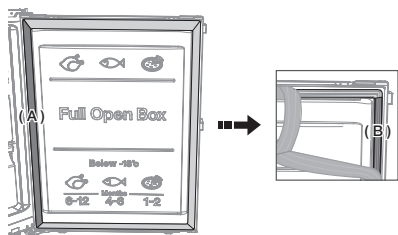
17. Verplaats de deurgrepen van links naar rechts.



18. Maak de afdichtingen van de koelkast- en vriezerdeur los en bevestig ze opnieuw nadat u ze 180° heeft gedraaid.

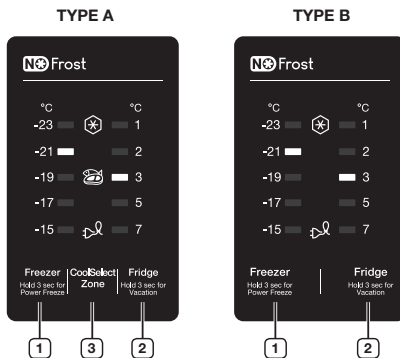


Als u de vriezerdeur verwisselt, maakt u de afdichting van de vriezerdeur en linker binnenafdichting (**A**). En daarna bevestigt u de binnenafdichting aan de rechterkant (**B**). Bevestig de afdichting van de vriezerdeur na deze 180° te hebben gedraaid.
(Alleen voor RB29****B, RB31****B, RB32****B model)

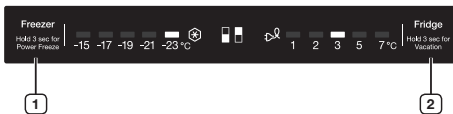


bediening van uw koelkast

GEBRUIK VAN HET BEDIENINGSPANEEL



TYPE C



Steeds wanneer u de knop indrukt, hoort u een korte pieptoon.



Als u op geen enkele knop drukt worden de LED's van Diepvrieskast, Koelkast en CoolSelect Zone afgezet voor minimaal energieverbruik. Maar de LED's van Power Freeze en Vacation staan aan op de overeenstemmende functies. (Enkel voor RB29****B, RB31****B, RB32****B model)

1 Freezer (Vriezer)

Druk op de knop Freezer om de vriezer op de gewenste temperatuur in te stellen tussen -15 °C en -23 °C. Standaard ingestelde temperatuur is -19 °C en elke keer dat u Freeze (Vriezer) indrukt, verandert de temperatuur in onderstaande volgorde en de temperatuurindicator zal dan de gewenste temperatuur aangeven.



Druk 3 seconden op deze knop om de functie Power Freeze (Krachtig invriezen) te activeren.

De Power-Freeze-indicator (❄️) branden en versnelt de koelkast de tijd die nodig is om de producten in te vriezen in de vriezer. Deze functie wordt geactiveerd gedurende 50 uur en vriezerindicator -23 °C aangeeft. Deze functie slaat automatisch af. Als het proces van krachtig invriezen is voltooid, schakelt de Power-freeze-indicator uit en en schakelt de vriezer terug naar de vorige temperatuurinstelling. Als u deze functie gebruikt, neemt het energieverbruik toe. Vergeet niet deze knop weer uit te zetten als u deze functie niet gebruikt en terug wilt gaan naar de oorspronkelijke temperatuurinstelling van de vriezer. Deze functie wordt uitgeschakeld door de knop Freezer (vriezer) 3 seconden in te drukken. Als u grote hoeveelheden voedsel wilt invriezen, moet u "Power Freeze" (Krachtig invriezen) 20 van tevoren inschakelen.

2 Fridge (Koelkast)

Druk op de knop Fridge (Koelkast) om de gewenste temperatuur (tussen 1 °C en 7 °C) in te stellen. Standaard ingestelde temperatuur is 3 °C en elke keer dat u Fridge indrukt, verandert de temperatuur in onderstaande volgorde en de temperatuurindicator zal dan de gewenste temperatuur aangeven.




Druk 3 seconden op deze knop om de functie Vacation (Vakantie) te activeren. Het vakantielampje (🌴) gaat branden en de koelkast wordt nu ingesteld op een temperatuur van minder dan 17 °C om het energieverbruik te minimaliseren wanneer u voor een langere tijd op vakantie of zakenreis gaat of wanneer u de koelkast langere tijd niet gebruikt. Als de functie Vacation (vakantie) is geactiveerd, blijft de vriezer aan. De functie Vacation (Vakantie) wordt automatisch uitgeschakeld als u de koelkasttemperatuur. Zorg ervoor dat voedingswaren uit de koelkast worden gehaald voordat u de functie Vacation (Vakantie) gebruikt.



Als de functie Vacation geactiveerd is, werkt de Coolselect Zone niet. Als de functie Vacation is uitgeschakeld, werkt de functie Coolselect Zone.

3 CoolSelect-zone

Druk op Coolselect Zone om de functie Coolselect Zone te activeren.

Coolselect Zone-indicator () gaat branden en dan kunt u er vlees en vis in opbergen.

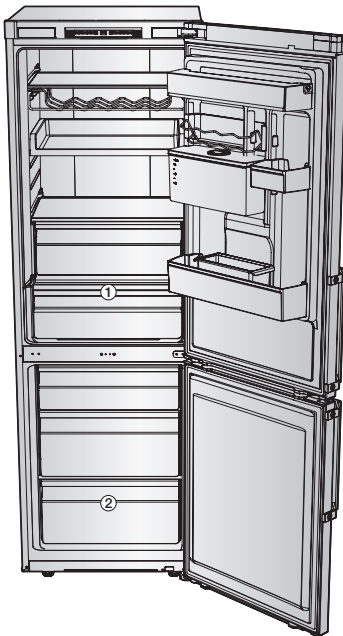
Druk opnieuw op Coolselect Zone, Coolselect Zone-indicator () gaat uit en u kunt groenten opbergen.



Als de functie Vacation (Vakantie) geactiveerd is, werkt de Coolselect Zone niet.

Temperaturalarm (Alleen voor model Coolselect zone-functie)

- Als de vriezer te warm is, vanwege een stroomstoring, knippert de temperatuur-LED en gaat het alarm af. Druk op Freezer of Fridge om dit te stoppen.
- Deze waarschuwing kan zich voordoen:
 - Als de koelkast wordt aangezet.
 - De vriezer is te warm door een stroomstoring.



- Sommige van de functies zoals Waterreservoir en Cool Select Zone (**1**) kunnen afwijkend zijn en zijn mogelijk niet aanwezig afhankelijk van het model.
- Fruit en groenten kunnen worden ingevroren in de Cool Select Zone. (Optioneel)
- Om grote hoeveelheden levensmiddelen snel in te vriezen gebruikt u de onderste lade (**2**) waar levensmiddelen heel snel invriezen.

EXTRA PLATEAU



Indien het extra schap wordt bijgeleverd, kunt u alle laden, met uitzondering van de onderste lade (**2**) uitnemen en het extra schap direct boven de onderste lade plaatsen.

Het heeft geen invloed op de thermische en mechanische kenmerken.

De opgegeven opslagruimte van de vriezer van alle modellen is berekend exclusief de onderdelen voor het extra schap.



FUNCTIES VAN DE VRIEZER

Markering Ingevroren voedingswaren op



het deurpaneel

De cijfers boven de symbolen geven de toegestane bewaarperiode van het product in maanden aan.

Als u ingevroren producten koopt, moet u letten op de productiedatum of uiterste verkoopdatum.

Voedingswaren invriezen

Alleen verse, onbeschadigde voedingswaren invriezen. Houd voedingswaren die moeten worden ingevroren uit de buurt van voedingswaren die al zijn ingevroren. Doe de voedingswaren in luchtdichte bakken om te voorkomen dat zij hun geur verliezen of uitdrogen.

Voedingswaren correct inpakken:

1. Doe de voedingswaren in de verpakking
2. Druk alle lucht eruit.
3. Sluit de verpakking af.
4. Breng een etiket aan op de verpakking met inhoud en datum.

De volgende producten zijn niet geschikt om voedingswaren in te verpakken:

Pakpapier, vetvrij papier, cellofaan, vuilniszakken en gebruikte winkeltassen.

De volgende producten zijn geschikt om voedingswaren in te verpakken:

plastic folie, huishoudfolie, aluminiumfolie en invriesbakjes. Deze producten kunnen bij uw leverancier worden gekocht.

De volgende producten zijn geschikt om de verpakking mee af te sluiten:

elastiek, plastic clips, touw, koudebestendig plakband of dergelijke. Zakken en huishoudfolie kunnen worden afgesloten met een sealapparaat.

Bewaartijd van ingevroren voedingswaren

Bewaartijd is afhankelijk van het soort voeding. Bij een temperatuur van $-18\text{ }^{\circ}\text{C}$:

- Vers gevogelte (hele kip), Vers vlees (vleeslapjes, gebraden vlees): max 12 maanden
- Vis (Magere vis, gekookte vis), verse garnalen, schelpdieren, inktvis: max 6 maanden
- Pizza, worsten: max 2 maanden

Bewaartijd kunt u vinden op FDA-website (<http://www.fda.gov>).



- Als u zich niet aan deze periode houdt, kunt u voedselvergiftiging krijgen.

Kopen en bewaren van diepgevroren voedingswaren

Als u ingevroren voedingswaren koopt, moet u op het volgende letten:

- Controleer of de verpakking niet beschadigd is.
- Controleer de uiterste verkoopdatum.
- De temperatuur in de supermarktvriezer moet $-18\text{ }^{\circ}\text{C}$ of lager zijn. Zo niet, dat is de bewaartijd van ingevroren voedingswaren lager.
- Diepgevroren voedingswaren gaan langer mee. Wikkel de voedingswaren in kranten of in een vrieszak en breng thuis.
- Thuis plaatst u de diepgevroren voedingswaren meteen in de vriezer. Consumeer de ingevroren voedingswaren voor de uiterste houdbaarheidsdatum.

Ingevroren voedingswaren ontdoien

Afhankelijk van het type en de applicatie, selecteert u een van de volgende opties:

- Bij kamertemperatuur.
- In de koelkast.
- In een elektrische oven, met/zonder hete lucht.
- In een magnetron.



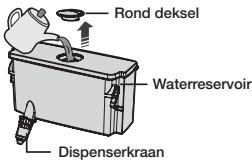
Vries voedingswaren die beginnen te ontdoien of al ontdooid zijn, niet opnieuw in. De voedingswaren kunnen niet opnieuw worden ingevroren tot ze zijn bereid (gekookt of gebakken).

Bewaar de bevroren producten niet langer dan de maximale bewaarperiode.

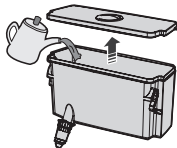
DE WATERDISPENSER GEBRUIKEN (OPTIONEEL)

U kunt snel en eenvoudig gekoeld water krijgen met behulp van de waterdispenser zonder dat u de koelkastdeur hoeft te openen.

- Til het kantelvak op (1).
 - Til op en trek het waterreservoir eruit (2).
 - Houd de handgrepen aan weerszijden vast om het waterreservoir eruit te halen.
 - Reinig de binnenkant van het waterreservoir voordat u het voor de eerste keer gebruikt.
- 
- Vul het waterreservoir met water, waarbij u er oplet dat deze in een stabiele positie is en er ruimte is voor de verlengde watertoevoeropening.
 - Vul met maximaal 4,5 liter water. Als het verder wordt gevuld kan het gaan overstromen als het deksel wordt gesloten.
 - Als er water druppelt uit de watertank nadat deze voor de eerste keer is gevuld, giet er dan nog ca. 500 ml water bij.
 - Het is mogelijk het reservoir met water te vullen als het in de koelkast staat.
- Methode 1.
 - Vul met water door het ronde deksel op te tillen in de richting van de pijl om te openen.



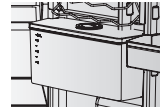
- Methode 2.
- Vul met water nadat u het grote deksel vasthoudt en optilt om te openen.



Als u het waterreservoir na het reinigen monteert, let er dan op dat de dispenserkraan goed bevestigd is. Deze kan lekkage veroorzaken.

26_ bediening

- Sluit de koelkastdeur nadat u het waterreservoir hebt geplaatst.
- Controleer of de dispenserkraan buiten zit nadat u de deur hebt gesloten.



Bevestig waterreservoir stevig aan de koelkastdeur. Zo niet dan werkt het waterreservoir mogelijk niet goed. Gebruik de koelkast niet zonder het waterreservoir. Dit kan namelijk de werking verstoren.

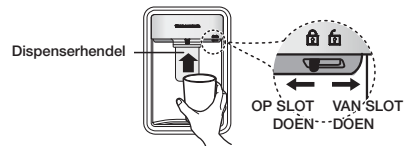


Vul het waterreservoir alleen met mineraal water of gezuiverd water.

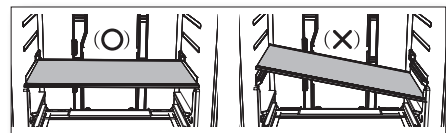
- Plaats een glas onder de waterafvoer en druk voorzichtig met uw glas tegen de dispenserhendel. Let erop dat het glas goed onder de dispenser staat om te voorkomen dat er plotseling water naast stroomt.



Controleer of het vergrendelmechanisme op "UNLOCK" staat. Water kan alleen bij deze instelling worden afgenomen.



DE ONDERDELEN AAN DE BINNENKANT VERWIJDEREN



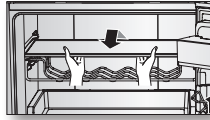
Als u de plateaus aanbrengt, plaats ze dan in de juiste positie en niet op zijn kop. Dit kan persoonlijk letsel of materiële schade veroorzaken.



Als u de legplateaus terugplaatst, let er dan op dat de kant met het label "Front" naar voren is gericht.

Legplateaus

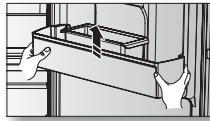
Til de legplateaus met beide handen iets op en trek ze naar u toe. (Glazen legplateau)



Plaats de plateaus niet op zijn kop of omgekeerd. Ze kunnen dan vallen.

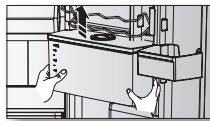
Deurbakken

Pak de deurbakken stevig op met beide handen en til ze voorzichtig op om ze te verwijderen.



Waterreservoir

Til het Kantervak op en pak het waterreservoir stevig met beide handen aan en til het voorzichtig naar u toe om het reservoir te verwijderen.



Waterreservoir is niet bij alle modellen aanwezig.

Laden

Trek de laden helemaal uit en licht ze daarna op om ze te verwijderen.



- Als de laden vast komen te zitten, verwijder dan de lade door deze op te tillen nadat de plateaus zijn verwijderd.

REINIGING VAN DE KOELKAST



Gebruik geen Benzeen, Thinner of bleekwater voor de reiniging. Deze producten kunnen het oppervlak van de koelkast beschadigen en vuur veroorzaken.



Spuit geen water tegen de koelkast als de stekker in het stopcontact zit. Dit kan elektrische schokken veroorzaken. Reinig de koelkast niet met benzeen, thinner of autoreinigingsmiddel vanwege brandgevaar.

- Koppel het netsnoer los van de koelkast.
- Maak een zachte pluisvrije doek of papieren doek vochtig met water.

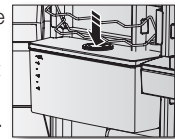


Gebruik geen afwasmiddel om de koelkast schoon te maken omdat dat de koelkast kan ontkleuren of beschadigen.

- Veeg de binnen- en buitenkant van de koelkast schoon en droog.
- Sluit het netsnoer van de koelkast aan.



Als er geen water uit de waterdispenser komt, duw dan de bovenkant van het waterreservoir zachtjes naar beneden.



DE LEDLAMP VERVERGEN

Als de binnen- of buiten-LED-lamp is uitgegaan, demonteer dan zelf niet de beschermkap en de LED-lamp.

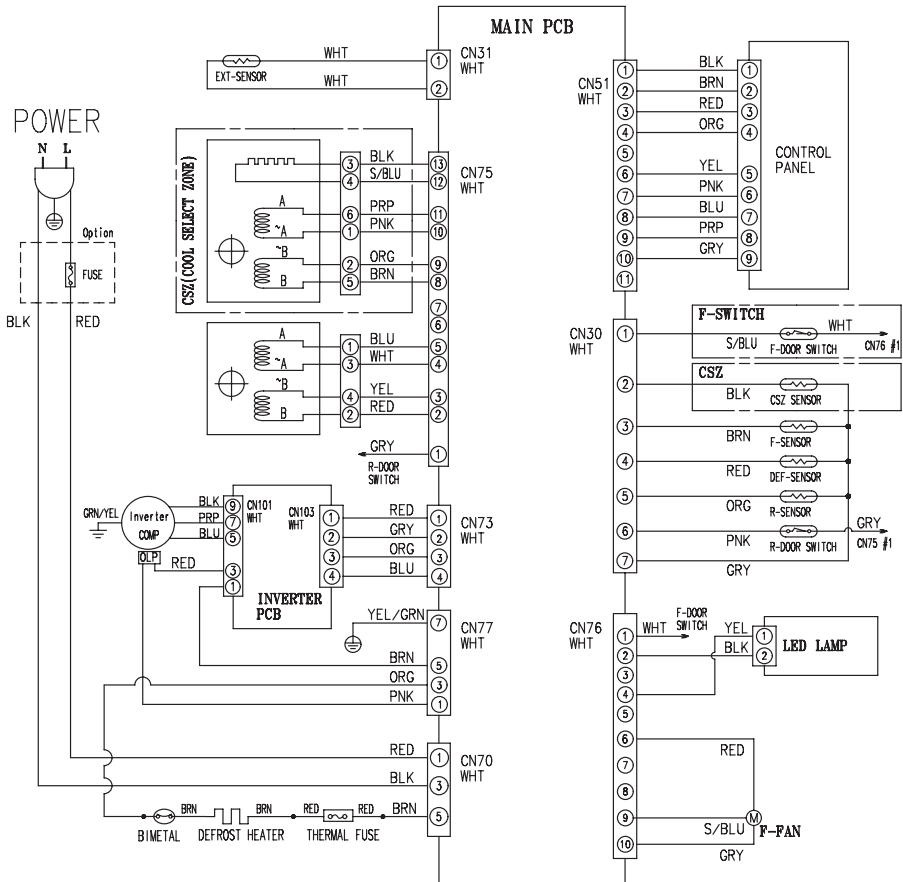


Neem contact op met uw servicecenter.

problemen oplossen

PROBLEEM	OPLOSSING
De koelkast werkt helemaal niet of de temperatuur is te hoog.	<ul style="list-style-type: none"> • Controleer of de stekker goed in het stopcontact zit. • Is de temperatuurcontrole op het voorpaneel juist ingesteld? • Schijnt de zon op de koelkast of zijn er warmtebronnen vlakbij? • Staat de achterkant van de koelkast te dicht bij de muur?
De voedingswaren in de koelkast zijn bevroren	<ul style="list-style-type: none"> • Is de temperatuurcontrole op het voorpaneel op de koudste temperatuur ingesteld? • Is de omgevingstemperatuur te laag?
Er zijn ongewone geluiden.	<ul style="list-style-type: none"> • Controleer of het apparaat op een stabiele en vlakke ondergrond staat. • Staat de achterkant van de koelkast te dicht bij de muur? • Liggen er vreemde voorwerpen achter of onder het apparaat? • Komt het geluid van de compressor in de koelkast? • U hoort een tikkend geluid wanneer de verschillende accessoires samentrekken of uitzetten.
De hoeken aan de voorkant en de zijkanten van de kast zijn warm en er treedt condensvorming op.	<ul style="list-style-type: none"> • In de voorste hoeken van het apparaat bevinden zich hittebestendige buizen om condensvorming te vermijden. Wanneer de omgevingstemperatuur stijgt, functioneren ze mogelijk niet altijd doeltreffend. Maar dit is abnormaal. • Bij heel vochtige weersomstandigheden kan zich condens vormen op het buitenoppervlak van het apparaat, wanneer het vocht in de lucht in contact komt met het koude oppervlak van het apparaat.
U kunt een vloeistof horen borrelen in de koelkast.	<ul style="list-style-type: none"> • Dit is het koelmiddel dat de binnenkant van het apparaat koelt.
Er hangt een onaangename geur in de koelkast.	<ul style="list-style-type: none"> • Zijn er bedorven voedingswaren in de koelkast? • Let erop dat sterk ruikende voedingswaren (bijvoorbeeld: vis) luchtdicht worden verpakt. • Maak uw koelkast regelmatig schoon en gooi bedorven of verdacht voedingswaren weg.
Er heeft zich een laag ijs op de wanden van de koelkast gevormd.	<ul style="list-style-type: none"> • Worden de luchtuitlaten geblokkeerd door voedingswaren in de koelkast? • Leg de voedingswaren zo ver mogelijk uit elkaar om de ventilatie te bevorderen. • Is de deur volledig gesloten?
Condens vormt zich aan de binnenkant van de koelkast en rond de groenten.	<ul style="list-style-type: none"> • Voedingsproducten met een hoog watergehalte worden onbedekt bewaard met een hoge vochtigheidsgraad of de deur heeft gedurende langere tijd open gestaan. • Sla de producten op met een deksel of in gesloten plastic bakjes.

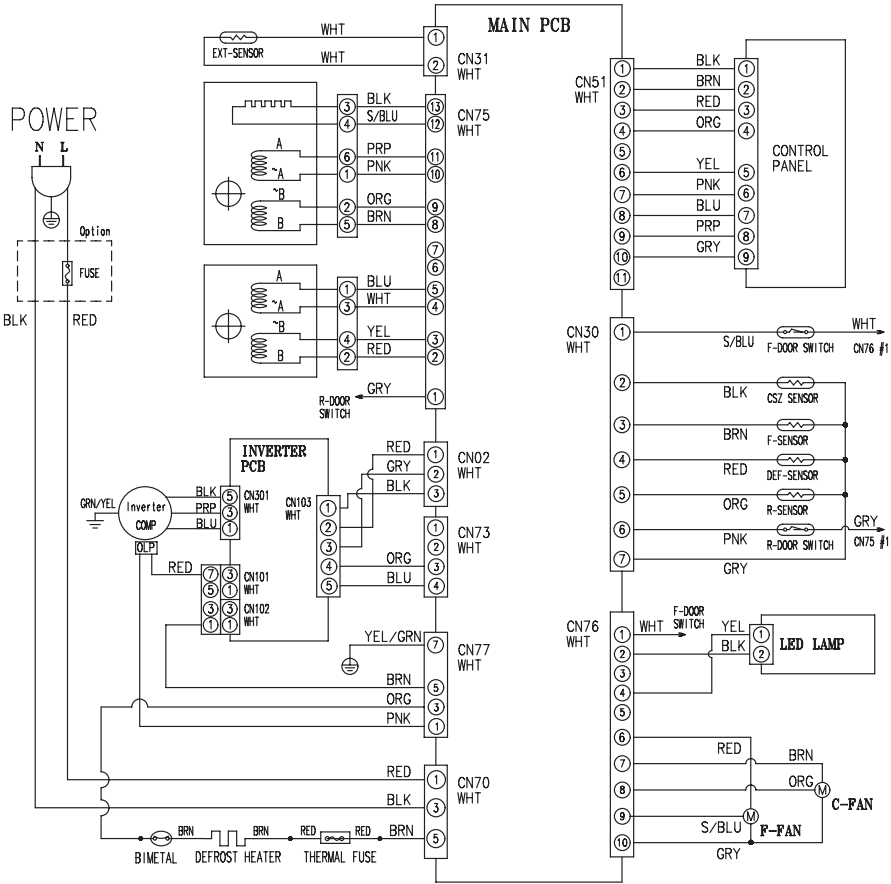
circuitdiagram



[OPTION TABLE]
9th Character at Model name

9th Character	CSZ	F-SWITCH	REMARK
C	0	0	A++ Model
D	X	X	A+ Model

circuitdiagram



This is applied to the model of which 9th character is "B"
(A+++ Model)

memo

Limieten omgevingstemperatuur

Deze koelkast/vriezer is geschikt voor de omgevingstemperaturen die door de temperatuurklasse op het typeplaatje aangegeven worden.

Klasse	Symbool	Bereik omgevingstemperatuur (°C)
		IEC 62552 (ISO 15502)
Uitgebreid gematigd	SN	+10 tot +32
Gematigd	N	+16 tot +32
Subtropisch	ST	+16 tot +38
Tropisch	T	+16 tot +43



Interne temperaturen kunnen worden beïnvloed door factoren als de plaats van de koelkast/vriezer, de omgevingstemperatuur en het aantal keren dat u de deur opent. Pas de temperatuur naar behoefte aan om deze factoren te compenseren.

Correcte verwijdering van dit product (elektrische & elektronische afvalapparatuur)

Netherlands



(Van toepassing in landen waar afval gescheiden wordt ingezameld)

Dit merkteken op het product, de accessoires of het informatiemateriaal duidt erop dat het product en zijn elektronische accessoires (bv. lader, headset, USB-kabel) niet met ander huishoudelijk afval verwijderd mogen worden aan het einde van hun gebruiksduur. Om mogelijke schade aan het milieu of de menselijke gezondheid door ongecontroleerde afvalverwijdering te voorkomen, moet u deze artikelen van andere soorten afval scheiden en op een verantwoorde manier recyclen, zodat het duurzame hergebruik van materiaalbronnen wordt bevorderd.

Huishoudelijke gebruikers moeten contact opnemen met de winkel waar ze dit product hebben gekocht of met de gemeente waar ze wonen om te vernemen waar en hoe ze deze artikelen milieuvriendelijk kunnen laten recyclen.

Zakelijke gebruikers moeten contact opnemen met hun leverancier en de algemene voorwaarden van de koopovereenkomst nalezen. Dit product en zijn elektronische accessoires mogen niet met ander bedrijfsafval voor verwijdering worden gemengd.

Contact Samsung wereldwijd

Wanneer u suggesties of vragen heeft met betrekking tot Samsung producten, verzoeken wij u contact op te nemen met de consumenten service- en informatie dienst van Samsung

Samsung Electronics Benelux B.V. Olof Palmestraat 10, Delft postbus 681, 2600 AR Delft
0900-SAMSUNG (0900-7267864) (€ 0,10/Min)
www.samsung.com/nl/support



DA68-02833B-10