

# Handleiding S100 Steelstofzuiger



Lees eerst de handleiding goed door, voordat u de Tjilla® steelstofzuiger gaat gebruiken.

Volg alle instructies op, zoals deze staan vermeldt in de handleiding.

# Inhoudsopgave

Belangrijke veiligheidsinformatie (3)

Gebruiksbeperkingen (3)

Accu/opladen (4)

Steelstofzuiger monteren (5)

Muurbevestiging (6)

Bediening van de steelstofzuiger (7)

Onderhoud (8&9)

Specificaties (9)

## Belangrijke veiligheidsinformatie

DIT APPARAAT KAN WORDEN GEBRUIKT DOOR KINDEREN VANAF 8 JAAR EN DOOR PERSONEN MET VERMINDERDE LICHAAMELIJKE, ZINTUIGLIJKE EN OF GEESTELIJKE CAPACITEITEN OF WEINIG ERVARING EN KENNIS, MITS ZIJ TOEZICHT OF INSTRUCTIE HEBBEN ONTVANGEN AANGAANDE VEILIG GEBRUIK VAN HET APPARAAT EN ZIJ DE GEVAREN VAN HET GEBRUIK BEGRIJPEN. KINDEREN MOGEN NIET MET HET APPARAAT SPELEN. REINIGINGS- EN ONDERHOUDSWERKZAAMHEDEN MOGEN NIET ZONDER TOEZICHT DOOR KINDEREN WORDEN UITGEVOERD.

LET OP: LEG DE ELEKTRONICA VAN UW STEELSTOFZUIGER, DE ACCU OF DE OPLADER NIET BLOOT. DIT PRODUCT BEVAT GEEN ONDERDELEN, WAARAAN DE GEBRUIKER ONDERHOUD KAN UITVOEREN. GA VOOR ONDERHOUD NAAR GEKWALIFICEERD ONDERHOUDSPERSONEEL. ZORG DAT DE NOMINALE SPANNING VOOR DE BIJGELEVERDE OPLADER OVEREENKOMT MET DE SPANNING VAN HET STOPCONTACT.

Neem deze veiligheidsmaatregelen in acht tijdens de installatie of het gebruik van de Tjilla® steelstofzuiger, het gebruik en het onderhoud van uw steelstofzuiger, zo vermindert u het risico op letsel of beschadigingen.

Algemene veiligheidsinstructies:

- Lees alle veiligheids- en bedieningsinstructies, voordat u uw steelstofzuiger gebruikt.

### Gebruiksbeperkingen:

- Gebruik voor het opladen uitsluitend gewone stopcontacten. Het product mag niet worden gebruikt met omvormers, ongeacht het type!

Het symbool op het product of de verpakking geeft aan: gooi elektrische apparatuur niet weg bij het huisvuil, maar breng deze naar een inzamelingspunt voor elektrisch afval. Voor informatie met betrekking tot beschikbare inzamelingsystemen neemt u contact op met uw plaatselijke gemeentedienst. Wanneer elektrische apparatuur wordt afgevoerd naar stortplaatsen of vuilnisbelten, kunnen gevaarlijke stoffen in het grondwater lekken. Deze stoffen kunnen in de voedselketen worden opgenomen, wat schade aan uw gezondheid en welzijn toebrengt. Voor informatie met betrekking tot inzamelings-, hergebruik- en recyclingprogramma's neemt u contact op met het plaatselijke of regionale afvalverwerkingsbedrijf.



## Accu/opladen

- Gebruik voor het opladen uitsluitend gewone stopcontacten. Het product mag niet worden gebruikt met omvormers, ongeacht het type. Bij het gebruik van omvormers vervalt de garantie direct.
- Gebruik alleen oplaadbare accu's die aan de specificaties voldoen en die door Tjilla® zijn goedgekeurd.
- Gebruik geen snoer of stekker die is beschadigd. Beschadigde snoeren of stekkers dienen gerepareerd te worden door de fabrikant of door gekwalificeerd personeel.
- Gebruik alleen oplaadbare accu's die door Tjilla® zijn goedgekeurd.
- Laadt de steelstofzuiger alleen binnenshuis op.
- Bedien de steelstofzuiger nooit met natte handen.
- U dient gebruikte accu's in een afgesloten plastic zak te plaatsen en veilig te verwijderen, bekijk de lokale milieuwetgeving van uw gemeente.
- Controleer voor elk gebruik of de accu sporen van beschadiging of lekkage bevat. Laadt beschadigde of lekkende accu's niet op.
- Breng de accu in geval van lekkage naar uw lokale bevoegde Tjilla® servicecentrum of neem contact op met ons. Het servicecentrum zorgt dan voor correcte afvoer van de accu.
- U dient de accu uit de steelstofzuiger te halen, voordat u de steelstofzuiger afvoert.
- U mag accu's niet in elkaar drukken of ontmantelen. Verwarm accu's niet en plaats deze niet in de buurt van warmtebronnen.
- Verbrand de accu niet.
- Veroorzaak geen kortsluiting in de accu.
- Dompel de accu niet onder in vloeistoffen.
- Gebruik de steelstofzuiger alleen in droge ruimtes.
- Spuit of giet geen vloeistoffen op de steelstofzuiger.

### Indicator batterijvermogen

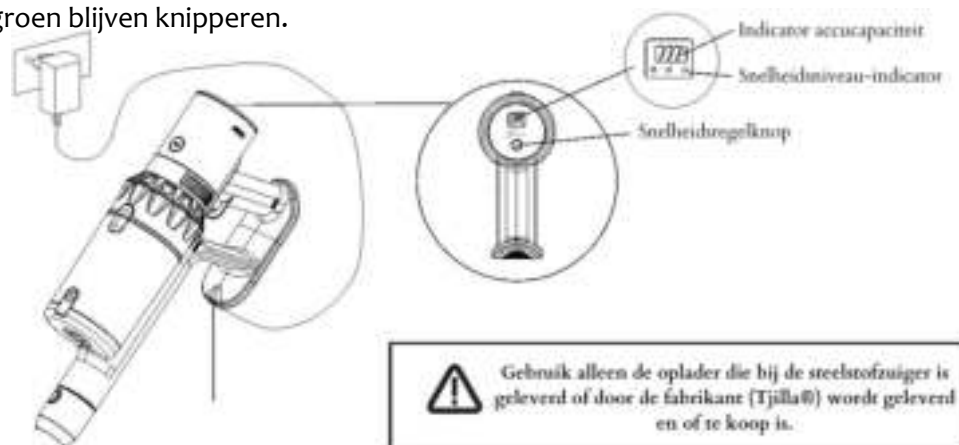
#### - In gebruik



#### - Tijdens het opladen

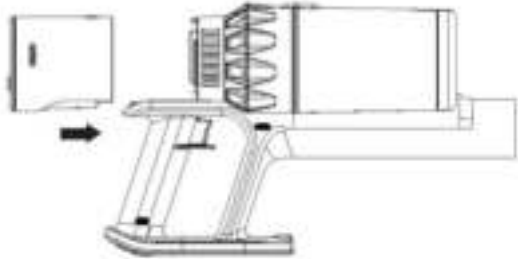


Als er geen streepje meer groen kleurt bij indicator accucapaciteit, geeft de steelstofzuiger aan dat de accu leeg is en dat deze moet worden opgeladen. De steelstofzuiger is volledig opgeladen wanneer de vier streepjes groen blijven knipperen.



# Staalstofzuiger monteren

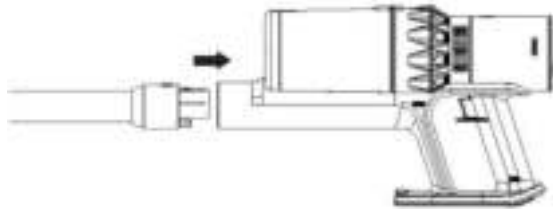
**1. Monteer de batterij op de behuizing, totdat u een klikgeluid hoort.**



**2. Montage van de aluminium buis**

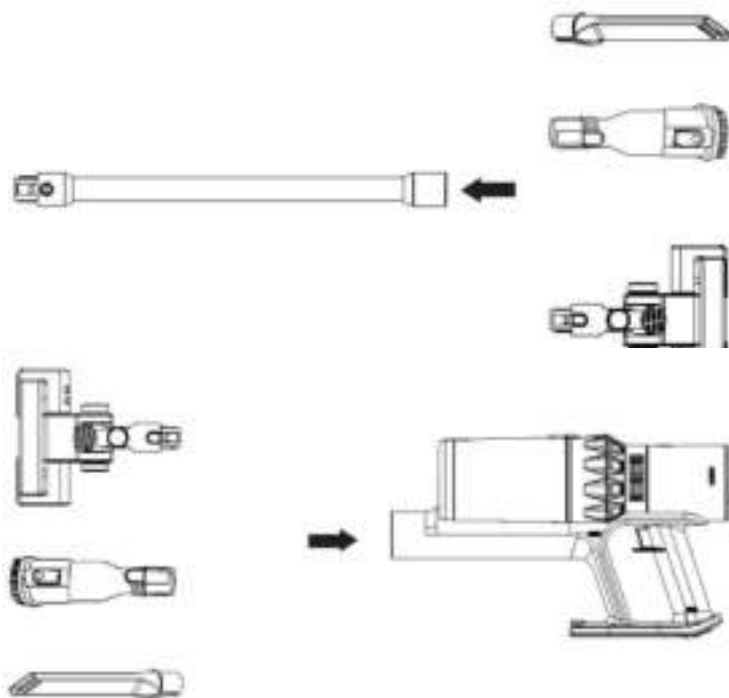
Plaats de aluminium buis op het hoofdgedeelte totdat deze vastklikt.

Als u de elektrische vloerborstel moet verwijderen, houdt u de aluminium buis vast, drukt u op de ontgrendelingsknop van de vloerborstel en haalt u de borstel uit de buis.



**3. Montage van de opzetstukken**

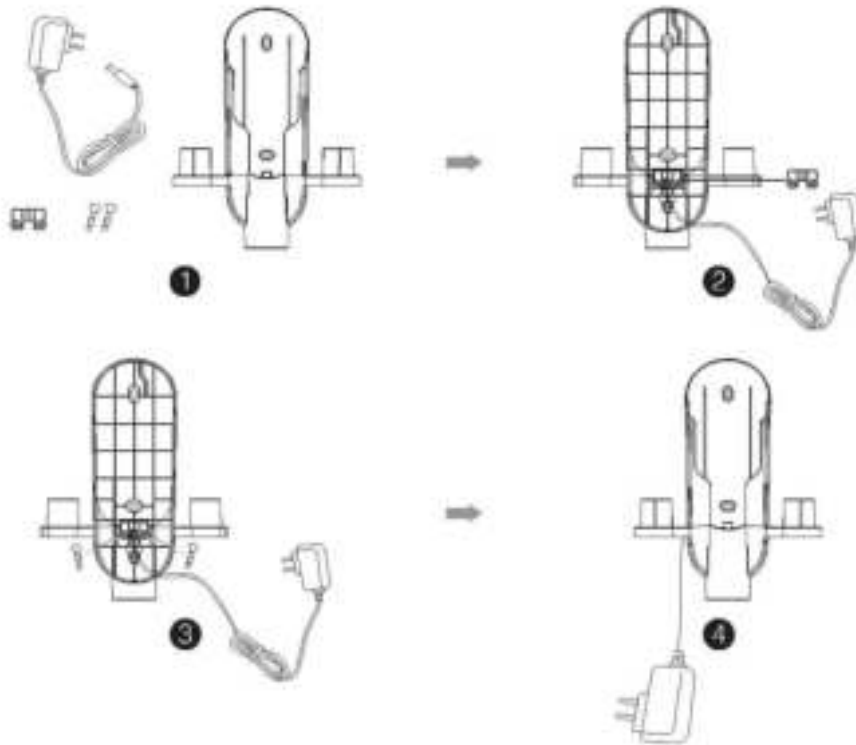
Plaats het opzetstuk aan de onderkant van de aluminium buis of bij de luchtinlaat van het hoofdgedeelte totdat deze op zijn plaats klikt.



## Muurbevestiging

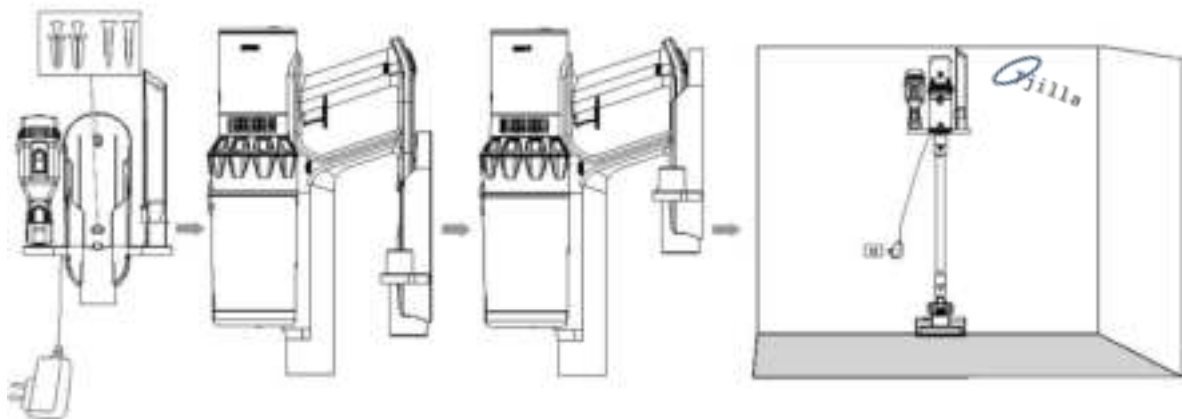
**1. Bevestig de muurbevestiging op een geschikte muur of kast waar u uw steelstofzuiger wilt opbergen.**

Gebruik de twee meegeleverde schroeven, meet de totale hoogte van de steelstofzuiger tijdens de bevestiging om de juiste hoogte van de muurbevestiging te bepalen.



**2. Berg uw steelstofzuiger op, door uw steelstofzuiger eenvoudig in de houder te duwen.**

U kunt uw accessoires op de muurbevestiging bevestigen door het op de geschikte plaats te plaatsen. Zorg dat alle (meegeleverde) schroeven goed zijn bevestigd!



# Bediening van de steelstofzuiger

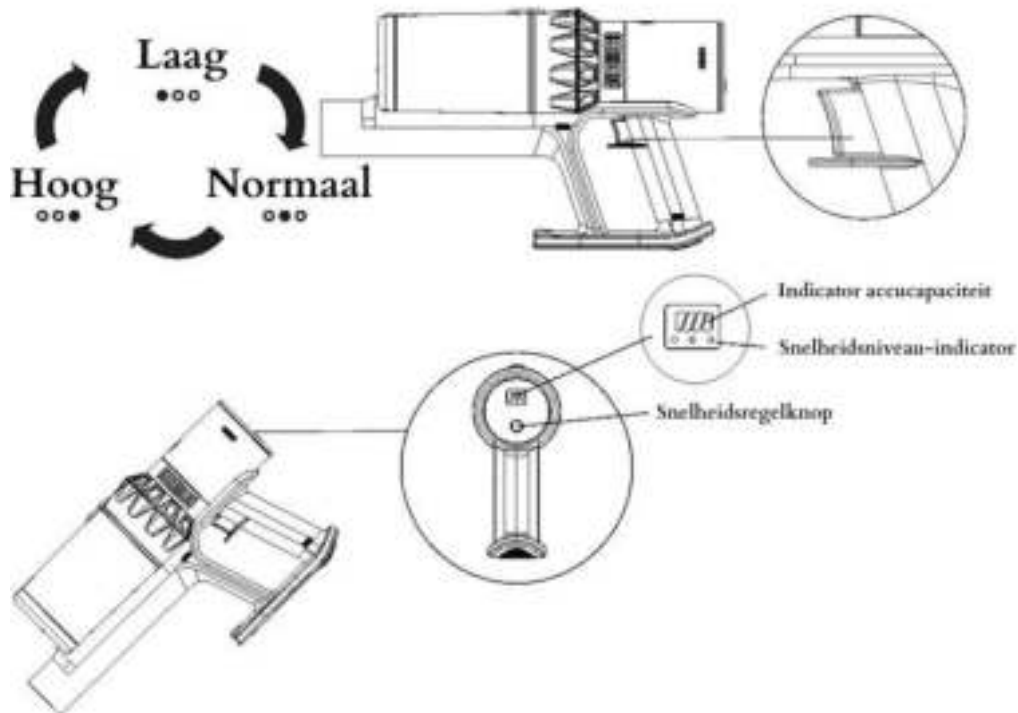
1. Gebruik de aan/uit knop om de steelstofzuiger aan of uit te doen.

2. Bepaal vervolgens zelf het geschikte snelheidsniveau

\* **Één streepje:** Dit is een lage snelheid, wanneer u de eerste keer op de schakelknop drukt, komt de steelstofzuiger automatisch in deze modus terecht. (Geschikt voor harde vloeren of tegels)

\*\* **Tweede streepje:** Dit is een normale snelheid, wanneer u de eerste keer op de snelheidsregelknop drukt, komt de steelstofzuiger in deze modus terecht. (Geschikt voor harde vloeren met grove naden en geschikt voor dik tapijt)

\*\*\* **Derde streepje:** Dit is de hoogste snelheid, wanneer u de tweede keer op de snelheidsregelknop drukt, komt de steelstofzuiger in deze modus terecht. (Geschikt voor dik tapijt of glas en of andere zware elementen)



## Onderhoud

- Het verwijderen van het stof uit het stofreservoir

1. Draai het stofreservoir open.

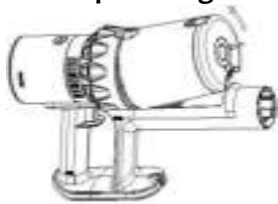


2. Deponeer het stof van het stofreservoir in de afvalbak.

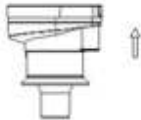


- Het filter schoonmaken

1. Druk op de ontgrendelingsknop om het stofreservoir te openen van het hoofdgedeelte.



2. Haal het MIF-filter uit het stofreservoir.

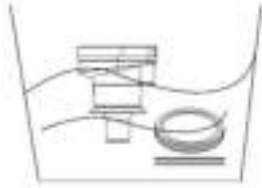


3. Haal het MIF-filter en de beschermrand uit het filter.

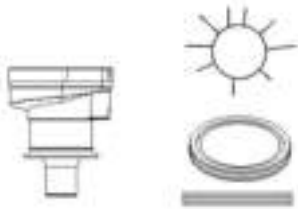




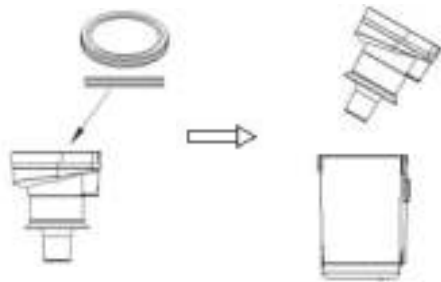
4. Doe het MIF-filter en de beschermrand in warm water. Voeg daar schoonmaakmiddel aan toe en maak het schoon.



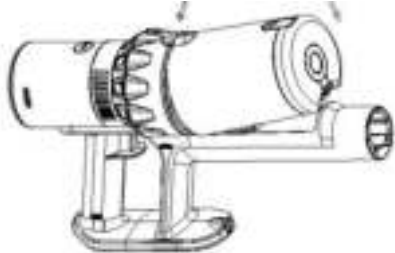
5. Laat het HEPA filter en het MIF filter en de beschermrand goed drogen op de verwarming of in de zon.



6. Plaats het MIF filter en de beschermrand correct terug. (LET OP! ALLEEN TERUGPLAATSEN WANNEER DEZE DROOG ZIJN!)



7. Plaats het stofreservoir weer terug op het hoofdgedeelte.



## Specificaties

Batterijcapaciteit	22.2V/2000mAh
Oplaadtijd	4/5 Uur
Ingangsspanning	100-240V 50/60Hz
Uitgangsspanning	26.5V 0.5A
Werktijd	20 / 45 Minuten
Motorkracht	250 W

