

evolar



Handleiding tafelventilator 16'' 40CM:

Installatie- en bedieningshandleiding

Evolar EVO-16T

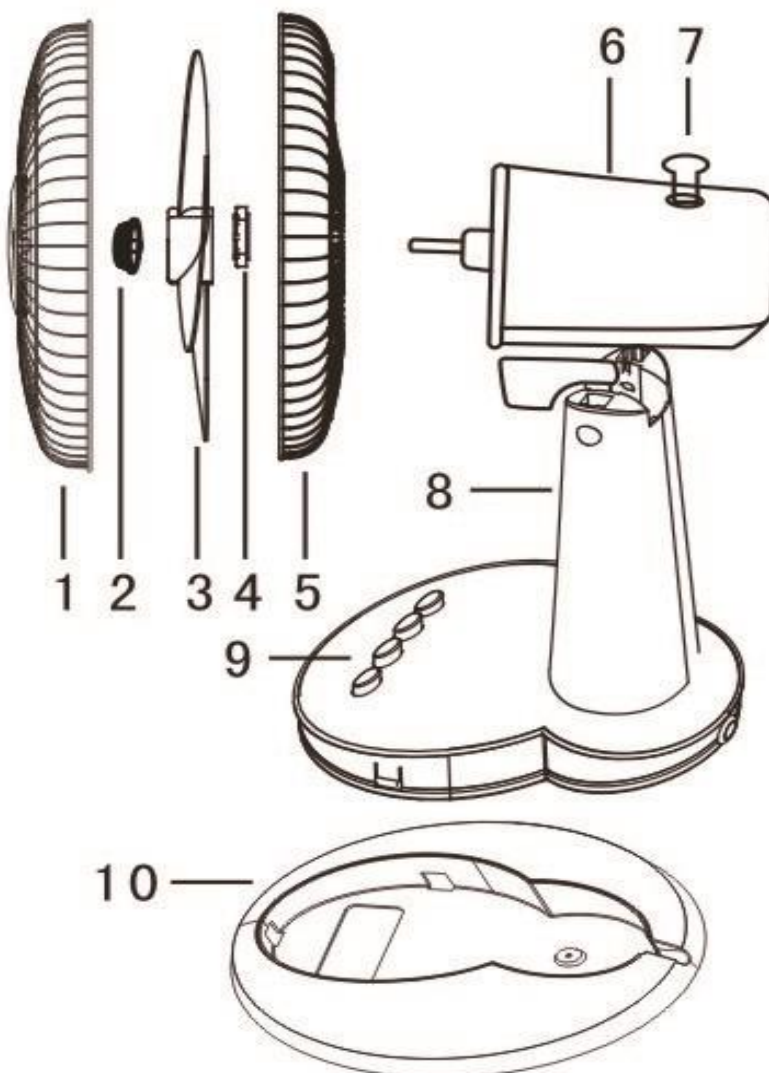
Gebruikershandleiding tafelventilator Evolar EVO-16T

(Lees en bewaar deze instructies zorgvuldig)

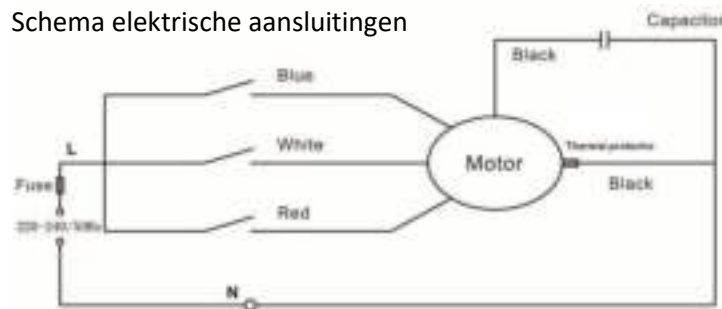
Montage schema:

Onderdelenlijst:

1. Korf voorzijde
2. Borgschroef
3. Ventilatorblad
4. Moer
5. Korf achterzijde
6. Motor
7. Oscillatieknop
8. Ventilatorbasis
9. Standenschakelaars
10. Voetchassis



Elektrische schema:



Specificatie:

Nominale spanning: 220V

Frequentie: 50Hz

Opgenomen vermogen: 40W

Afmetingen ventilator: 16'' 40CM

REGELS VOOR EEN VEILIGE BEDIENING:

1. Lees de gebruikers/installatie instructies zorgvuldig door vóór gebruik.
2. Controleer de voeding met de voorgeschreven nominale spanning en frequentie van de ventilator.
3. Voer geen vingers, potloden of andere voorwerpen door het rooster wanneer de ventilator draait.
4. Haal de ventilator van de voeding af wanneer u de ventilator verplaatst.
5. Haal de ventilator van de voeding af wanneer u schoonmaakt.

BESCHERMINGSFUNCTIE OVERVERHITTING:

De ventilator is voorzien van een ingebouwde thermostaat in de motor. De zekering zal de ventilator automatisch uitschakelen wanneer de motor oververhit raakt. De plastic delen zijn door de ingebouwde temperatuurbeveiliging goed beschermd tegen vervorming en brand. Plastic stukken worden dus goed beschermd tegen uitbranden en vervorming.

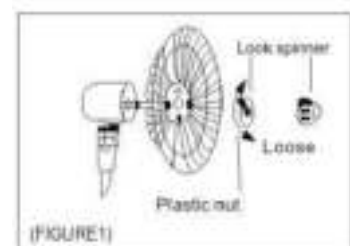
MONTAGE INSTRUCTIES

BASIS EN CHASSIS MONTAGE INSTRUCTIE:

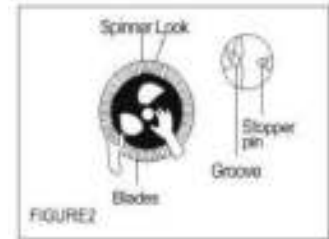
1. Haal de voet en het ventilatorbasis uit de doos.
2. Klik de voet op de ventilatorbasis en schroef deze aan de onderzijde vast

MONTAGE VENTILATORBLAD EN BESCHERMKORF (GRILLEN):

1. Verwijder de spinner en de plastic moer aan de voorkant van de motoras. Draai vervolgens de plastic moer vast. (FIGUUR 1)



2. Verwijder PVC-beschermingshuls op de as. Plaats het ventilatorblad op de as. Zorg ervoor dat de borgpin in de groef van het ventilatorblad valt. Draai vervolgens de spinner tegen de klok in vast, zodat het ventilatorblad vast zit. (FIGUUR 2)



3. Houd de voorste beschermkap vast om te controleren dat het logo recht zit en de beschermkap recht gelijk zit met de achterste beschermkap. Druk vervolgens alle veiligheidsclips stevig in zodat deze op de juiste plaats vergrendelen. (FIGUUR 3)



GEBRUIKSAANWIJZING

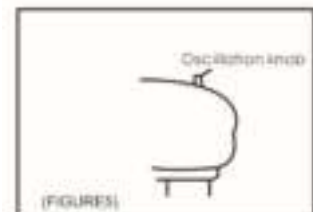
VENTILATORREGELING (AAN/UIT & SNELHEID)

Gebruik de standenschakelaar voor het in-/ uitschakelen en het aanpassen van de snelheid van de ventilator. Druk op de schakelaar voor de gewenste ventilatorstand in te schakelen. De ventilator heeft vier standen: 0 = uit, 1 = laag, 2 = middel, 3 = hoog (FIGUUR 4)



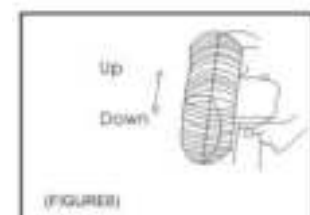
ZWENKFUNCTIE

Om de ventilator te laten bewegen (zwenkfunctie, drukt u op de oscillatieknop. Deze knop bevindt zich aan de bovenkant van het motorhuis. Om de luchtstroom te bewegen drukt u op de oscillatieknop. U kunt de oscillatieknop omhoog klikken om de ventilator op de gewenste stand vast te zetten (FIGUUR 5)



KANTELBEDIENING

Draai de kantelknop los, stel de ventilatorkop af in de gewenste hoek door de ventilatorkop vast te houden, draai vervolgens de knop vast. (FIGUUR 6)



ONDERHOUD INSTRUCTIES

De ventilator heeft weinig tot geen onderhoud nodig. Probeer de ventilator niet zelf te repareren, Als de ventilator is beschadigd of , neem dan contact op met de leverancier of een erkend reparatie bedrijf.

ONDERHOUD:

1. Haal de stekker uit het stopcontact en maak de ventilator spanningsloos voordat u de ventilator schoonmaakt, in elkaar zet of uit elkaar haalt.
2. Zorg voor voldoende luchtcirculatie naar de motor, houd de ventilatieopeningen aan de achterkant van de ventilatormotor stof en vuilvrij. U kunt een stofzuiger gebruiken om deze ventilatieopeningen te reinigen. Haal altijd de stekker uit het stopcontact voordat u de ventilator reinigt. Demonteer de ventilator niet om pluizen te verwijderen.
3. Veeg de buitenste poorten af met een zachte doek met een mild schoonmaakmiddel. Gebruik geen schurend schoonmaakmiddel of oplosmiddelen om krassen op het oppervlak te voorkomen.
4. Laat geen water of andere vloeistoffen in de motorbehuizing of andere inwendige delen van de ventilator terechtkomen.
5. Als het netsnoer is beschadigd, mag de ventilator ten alle tijden niet gebruikt worden. U dient de ventilator bij een erkend reparatiebedrijf ter reparatie worden aangeboden.
6. Vervang zelf nooit onderdelen aan de ventilator.

ONDERSTEUNING

Alle beschikbare informatie en onderdelen zijn te vinden op www.evolar.nl

evolar



**Manual table fan:
Installation and operation Manual
Evolar EVO-16T**

evolar

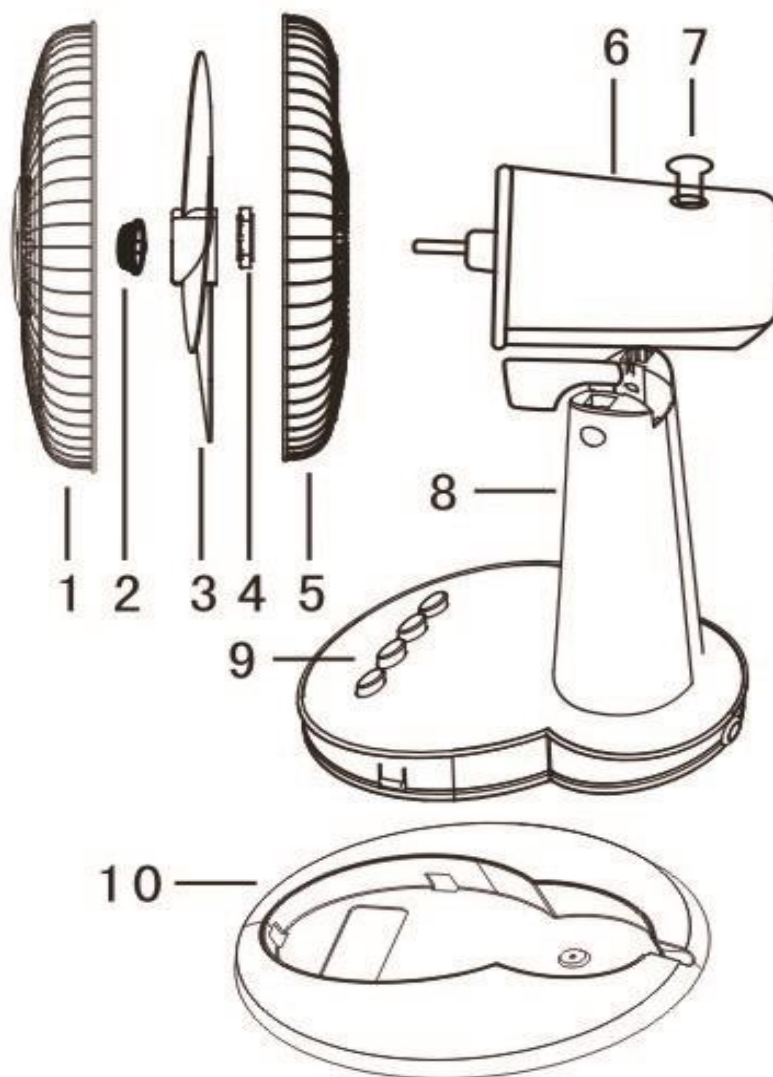
User Manual table fan Evolar EVO-16T

(Before use read and save these instructions carefully)

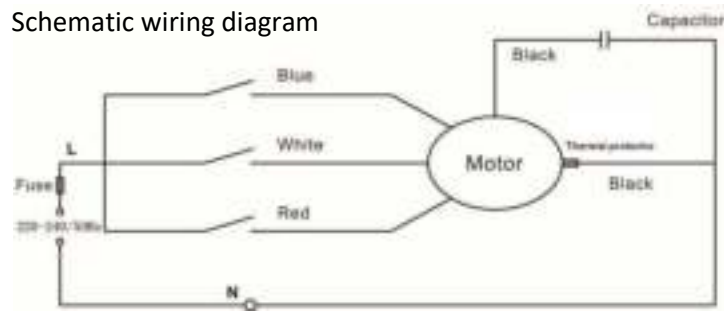
Assemble diagram:

Onderdelenlijst:

1. Front guard
2. Spinner
3. Blade
4. Nut
5. Rear guard
6. Motor
7. Oscillation switch
8. Base
9. Speed switches
10. Chassis



Wiring diagram:



SPECIFICATION:

Rated voltage: 220V
Rated frequency: 50Hz
Input power: 40W
Size Fan: 16" 40CM

Rules for safe operation:

1. Before use read these installation and operation manual carefully
2. Please match the power with the rated voltage and frequency of the fan.
3. Don't insert fingers, pencils or any other objects through the grille when the fan is running.
4. Disconnect always the power when you move the fan.
5. Unplug the power plug before cleaning the fan.

OVER-HEAT PROTECTION FUNCTION:

A thermostat is built in the motor of the fan. The fuse will be automatically cut out when the motor temperature exceed the limit caused by any accidents. The plastic pieces will be well protected for burning out and distortion.

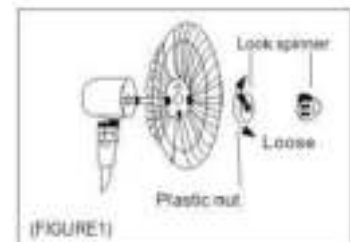
ASSEMBLY INSTRUCTIONS

BASE AND CHASSIS ASSEMBLY:

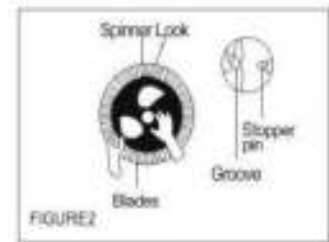
1. Remove the base and the chassis from the box
2. Click the chassis in the basis and screw it to the bottom

BLADE AND GRILLES ASSEMBLY:

4. Remove the spinner and the plastic nut from the front side of the motor shaft. Then tighten the plastic nut. (FIGURE 1)



- Remove the PVC sleeve on the shaft. Insert the ventilation blade into the shaft. Make sure the stopper pin is clipped in to the groove of the blade. Screw the spinner counter clockwise to tighten the blades. (FIGURE 2)



- Hold the front guard to make sure that the trademark is level and that the front guard are centred over the rear guard. Then push all the safety clips into their places. (FIGURE 3)



OPERATION INSTRUCTIONS

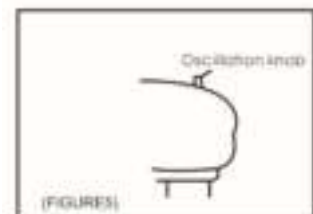
FAN SPEED CONTROL (ON/OFF & SPEED)

Use the speed switches to switch the fan on and off. Press the switch to turn on the required speed. The fan has four speed positions: 0 = off, 1 = low, 2 = medium, 3 = high (FIGURE 4)



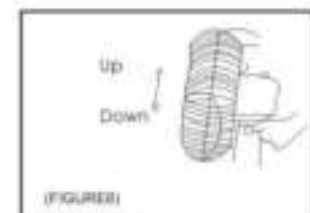
OSCILLATION CONTROL

To make the fan move (oscillation function) press the oscillation button. This button is located at the top of the motor housing. To move the air flow, press the oscillation button. You can click the oscillation button to move the fan to the required position. (FIGURE 5)



TILT CONTROL

Unscrew the tilt knob, adjust the fan head to the desired angle by holding the fan head, then tighten the knob (FIGURE 6)



MAINTENANCE INSTRUCTIONS

The fan requires little maintenance. Do not attempt to repair the fan yourself. If the fan is damaged or damaged, contact the supplier or go to an authorized repair company.

MAINTENANCE:

7. Disconnect the fan from the power supply before cleaning, assembling or disassembling the fan.
8. To ensure adequate air circulation to the motor, keep vents at the rear of the motor housing room dust and dirt free. You can use a vacuum cleaner to clean these vents. Always remove the plug from the power socket before cleaning the fan. Don't disassemble the fan to remove the dust.
9. Wipe the outer ports with a soft cloth soaking. Do not use abrasive detergent or solvents to avoid scratching the surface.
10. Do not allow water or any other liquid in to the motor housing or interior parts.
11. If the power cord is damaged, the fan can not be used at all times. Request a specialist to repair the fan.
12. Never replace parts on the fan.

SUPPORT

All available information and parts can be found on www.evolar.nl