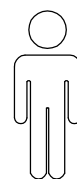
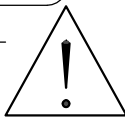
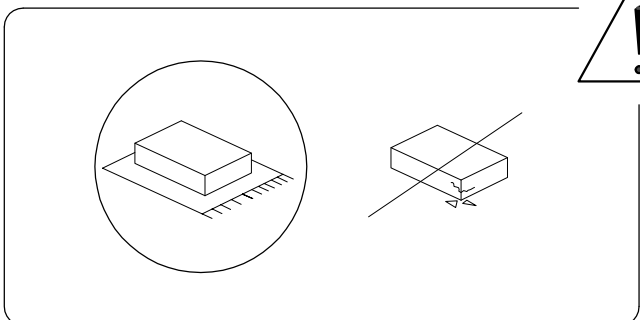

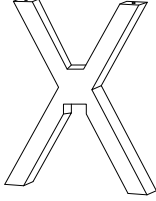

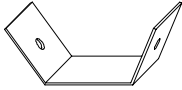
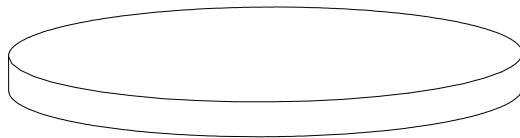


30'

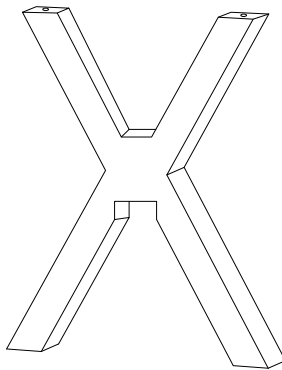


2

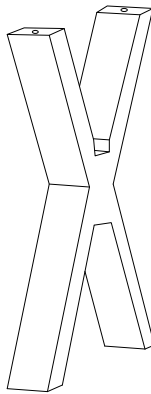
<b>A</b>	<b>B1</b>	<b>B2</b>	<b>C</b>
			
<b>x 1</b>	<b>x 1</b>	<b>x 1</b>	<b>x 2</b>



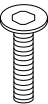
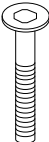



**A**



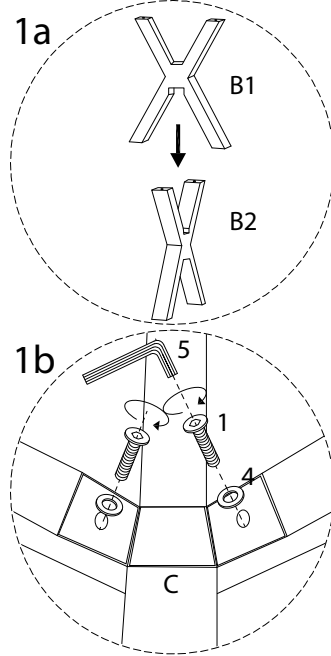
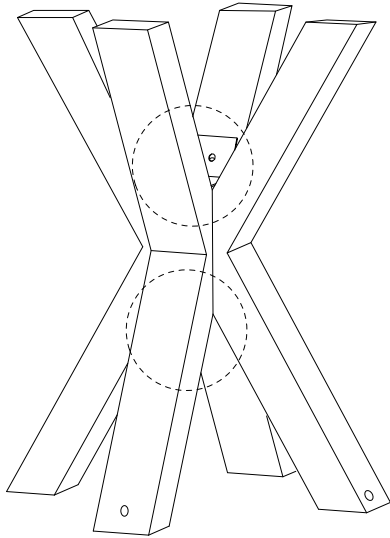
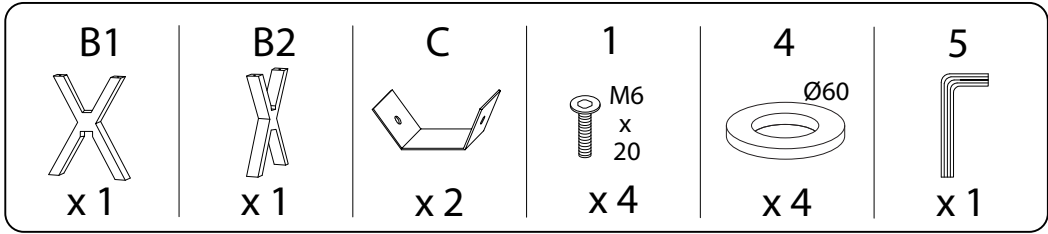
**B1**



**B2**

<b>1</b>	<b>2</b>	<b>3</b>	<b>4</b>	<b>5</b>
 M6 x 20	 M8 x 70	 Ø80	 Ø60	
<b>x 4</b>	<b>x 4</b>	<b>x 4</b>	<b>x 4</b>	<b>x 1</b>

1



2

