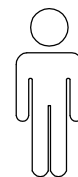
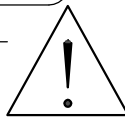
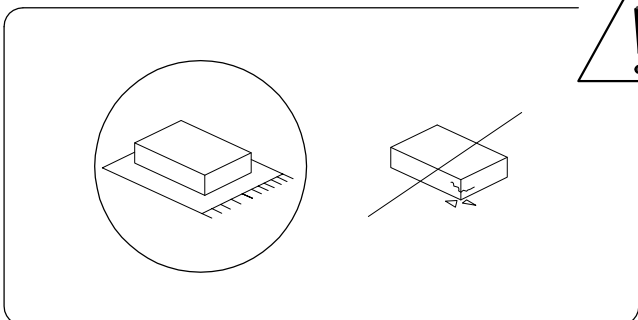
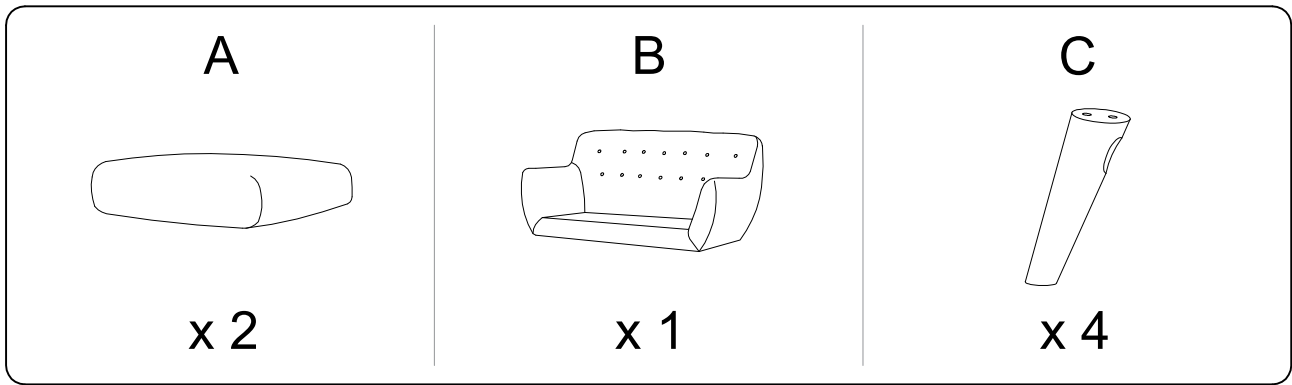


15'

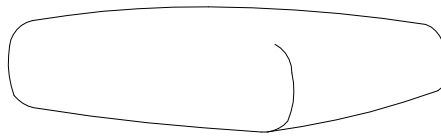


2

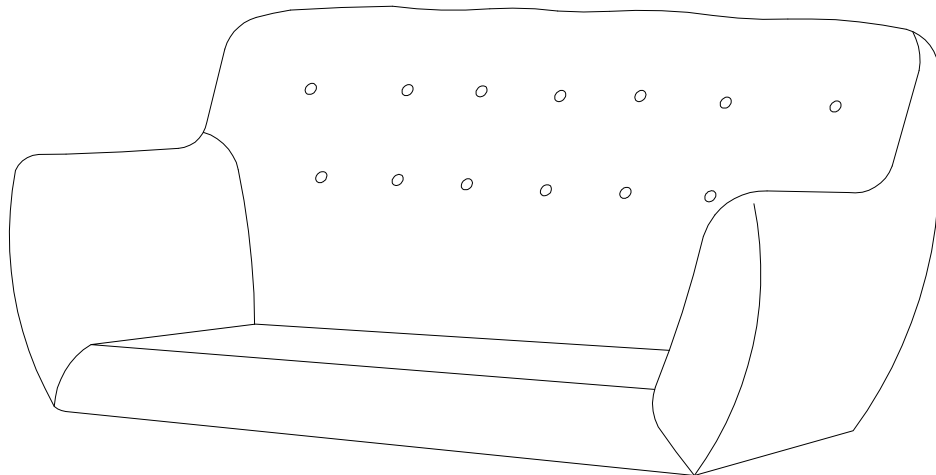
1/4



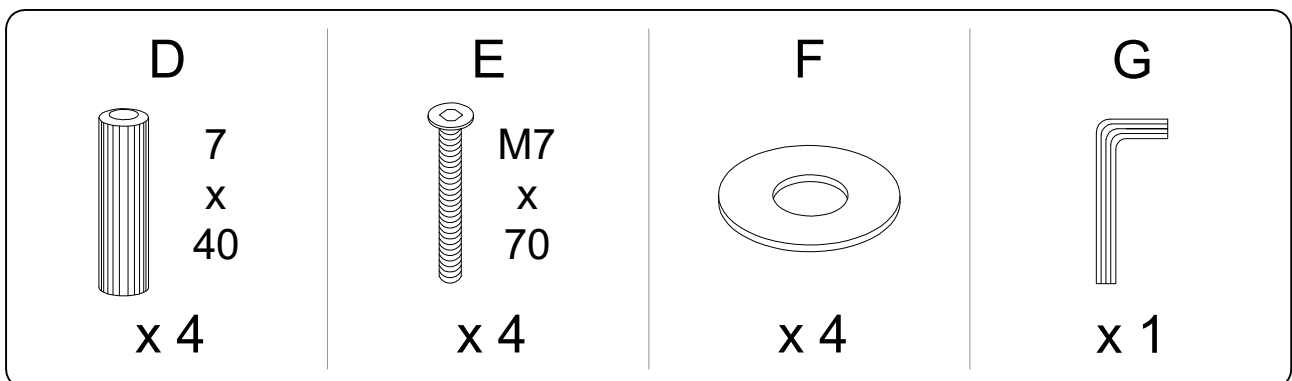
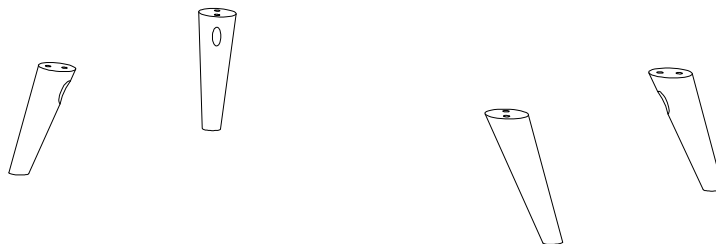
A x 2



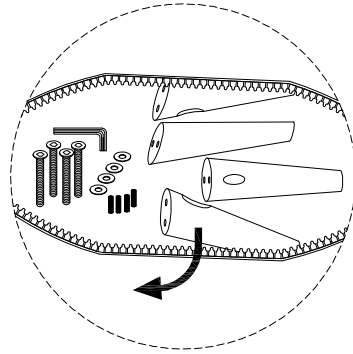
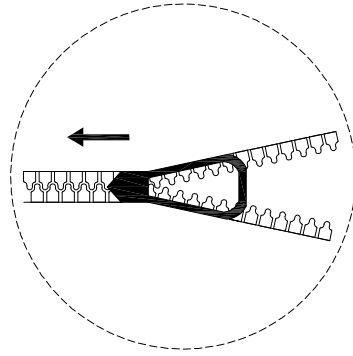
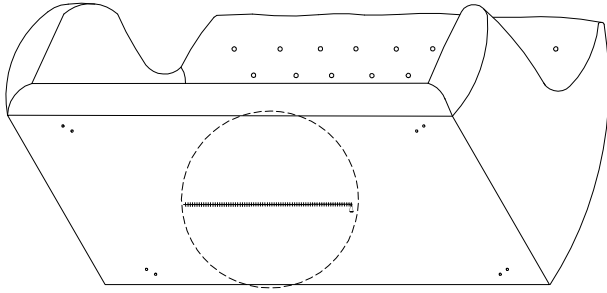
B



C x 4



!



1

C



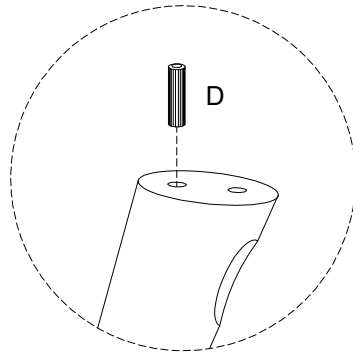
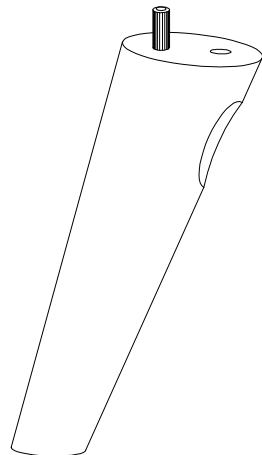
x 4

D


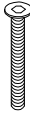
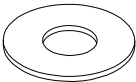
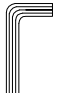


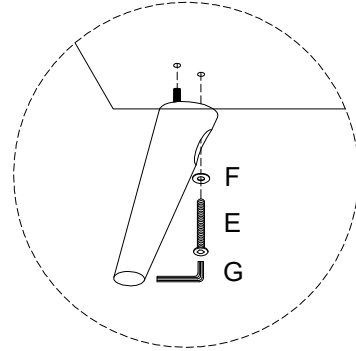
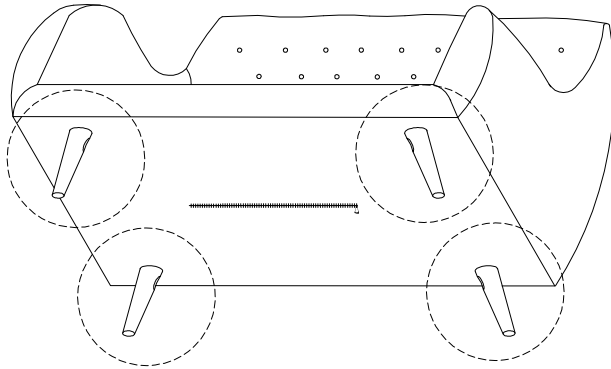
7
x
40

x 4




2

<p>B</p>  <p>x 1</p>	<p>E</p>  <p>M7 x 70</p> <p>x 4</p>	<p>F</p>  <p>x 4</p>	<p>G</p>  <p>x 1</p>
--	---	---	--



3

A



x 2

