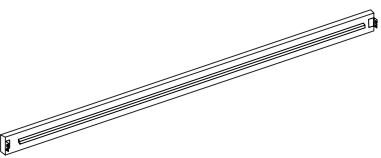

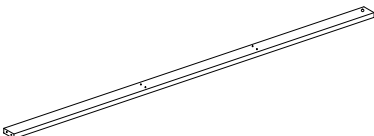
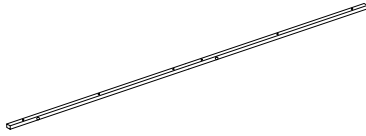
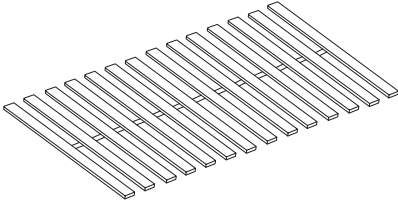

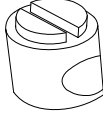

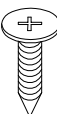
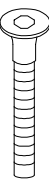

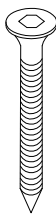
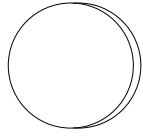
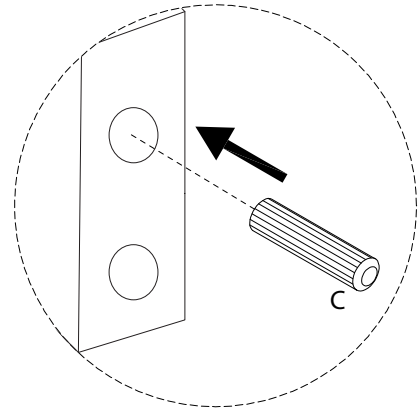
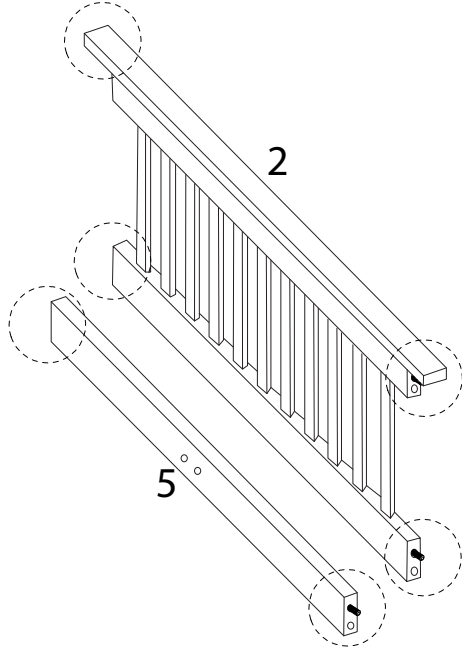
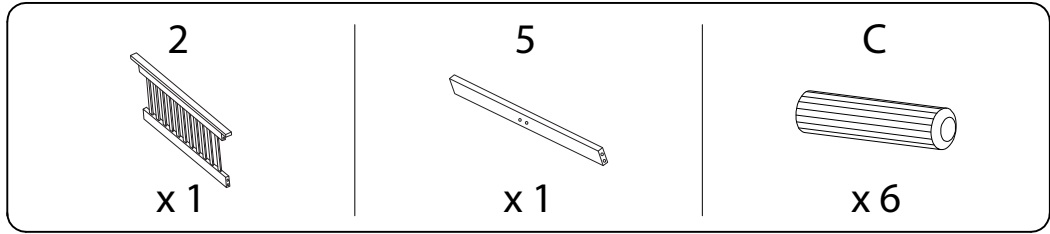
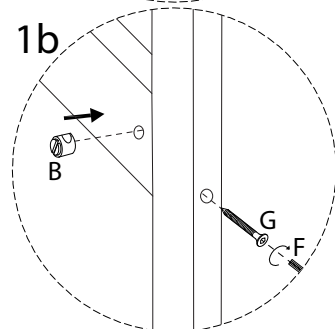
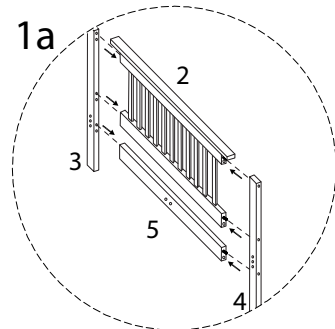
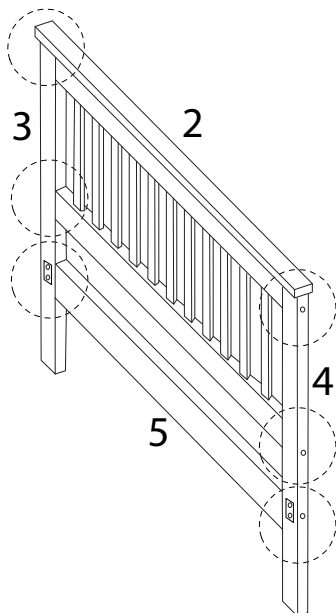
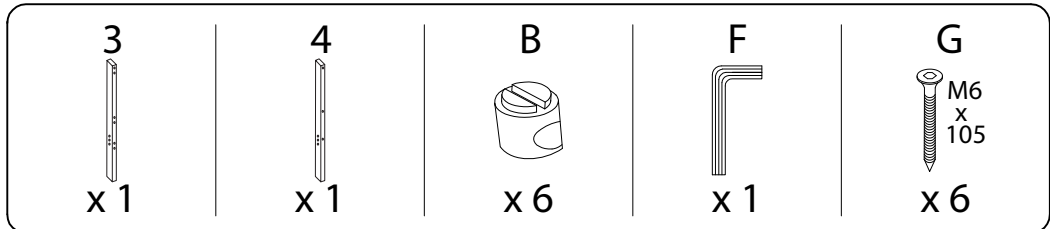


<p>6</p>  <p>x 2</p>	<p>7</p>  <p>x 2</p>	<p>8</p>  <p>x 1</p>	
<p>9</p>  <p>x 1</p>	<p>10</p>  <p>x 2</p>	<p>A</p>  <p>M8 x 12</p> <p>x 8</p>	
<p>B</p>  <p>x 6</p>	<p>C</p>  <p>x 6</p>	<p>D</p>  <p>M3.5 x 25</p> <p>x 19</p>	
<p>E</p>  <p>M7 x 50</p> <p>x 6</p>	<p>F</p>  <p>x 1</p>	<p>G</p>  <p>M6 x 105</p> <p>x 6</p>	<p>H</p>  <p>x 6</p>

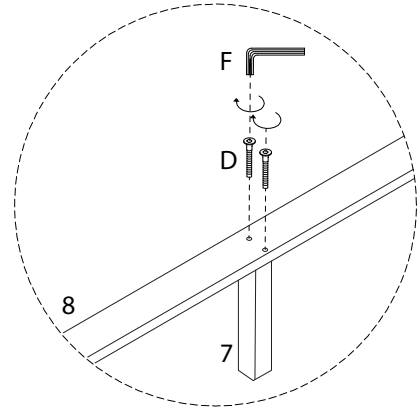
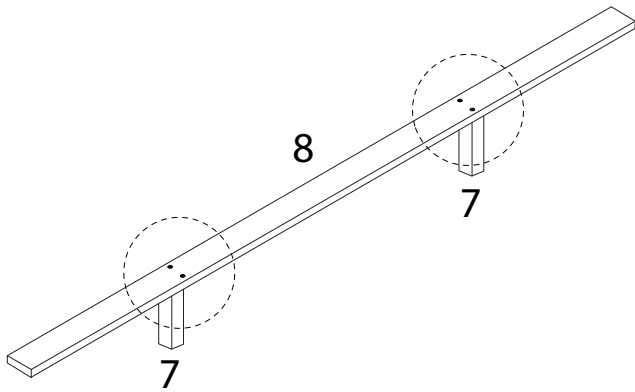
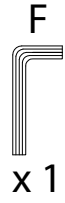
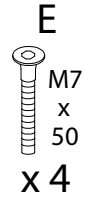
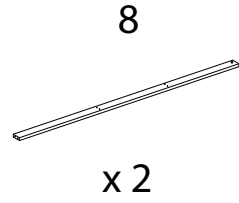
1



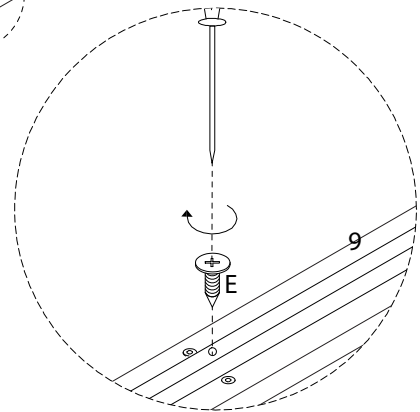
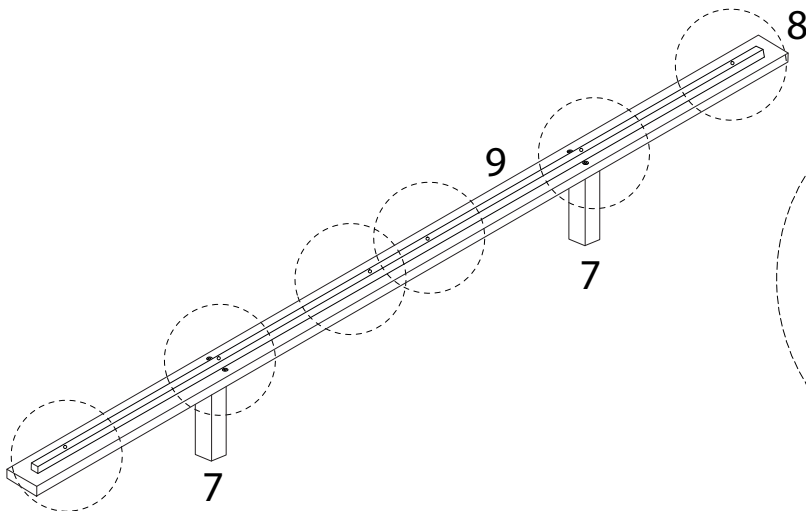
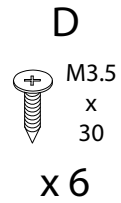
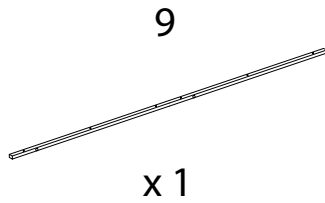
2



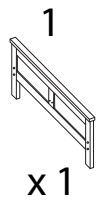
3



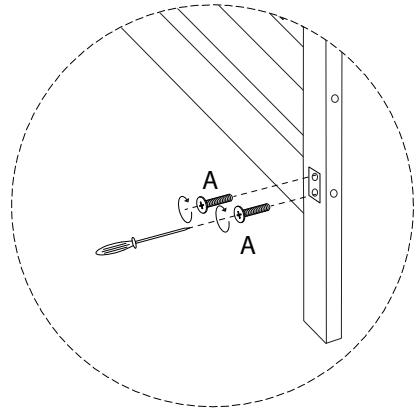
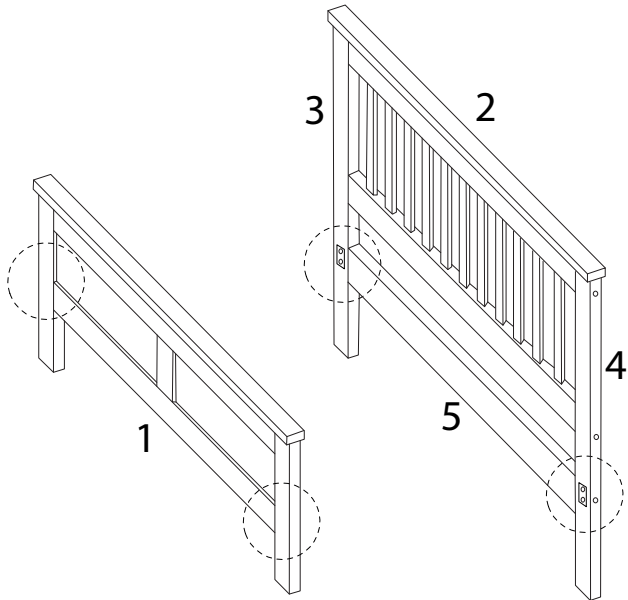
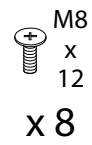
4



5



A

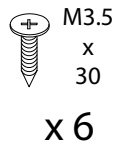


6

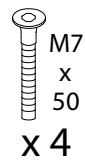
6



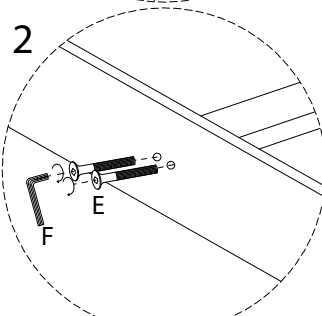
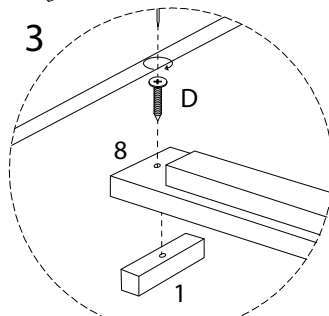
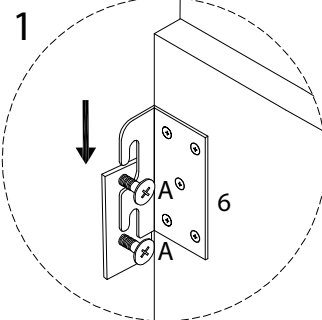
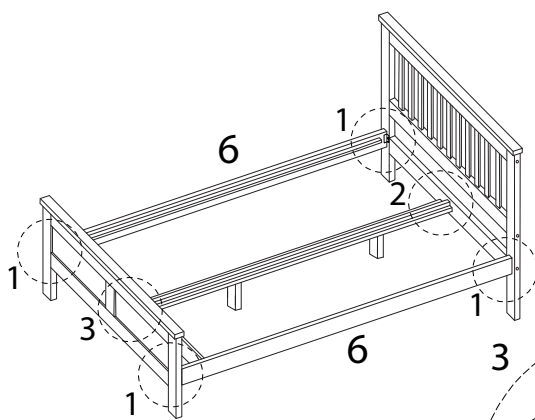
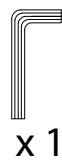
D



E



F



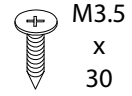
7

10

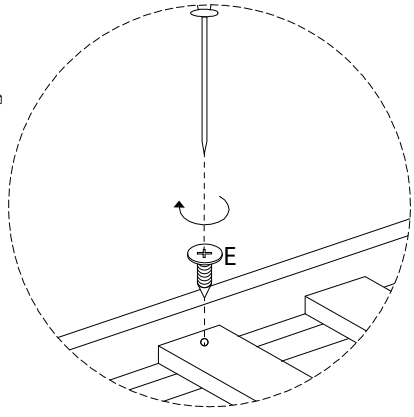
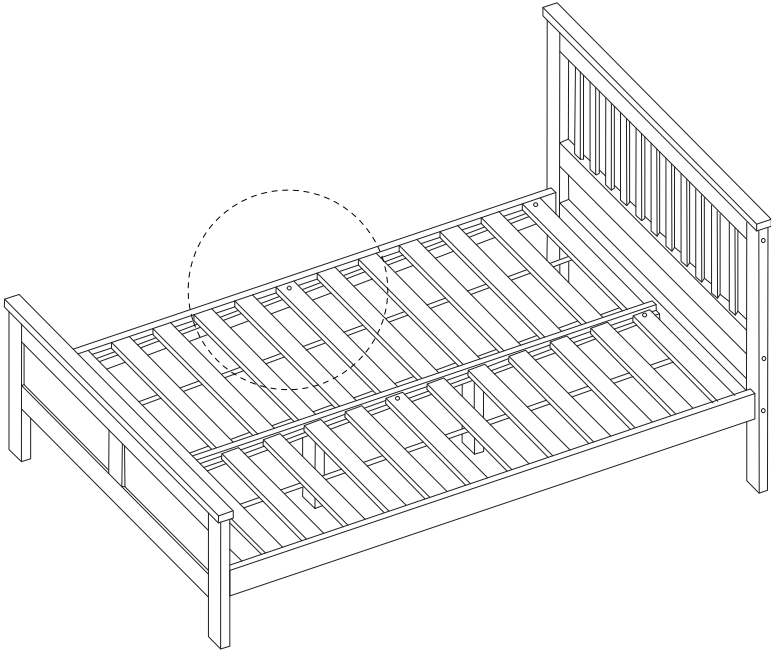


x 2

D

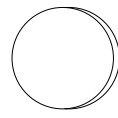


x 12



8

H



x 6

