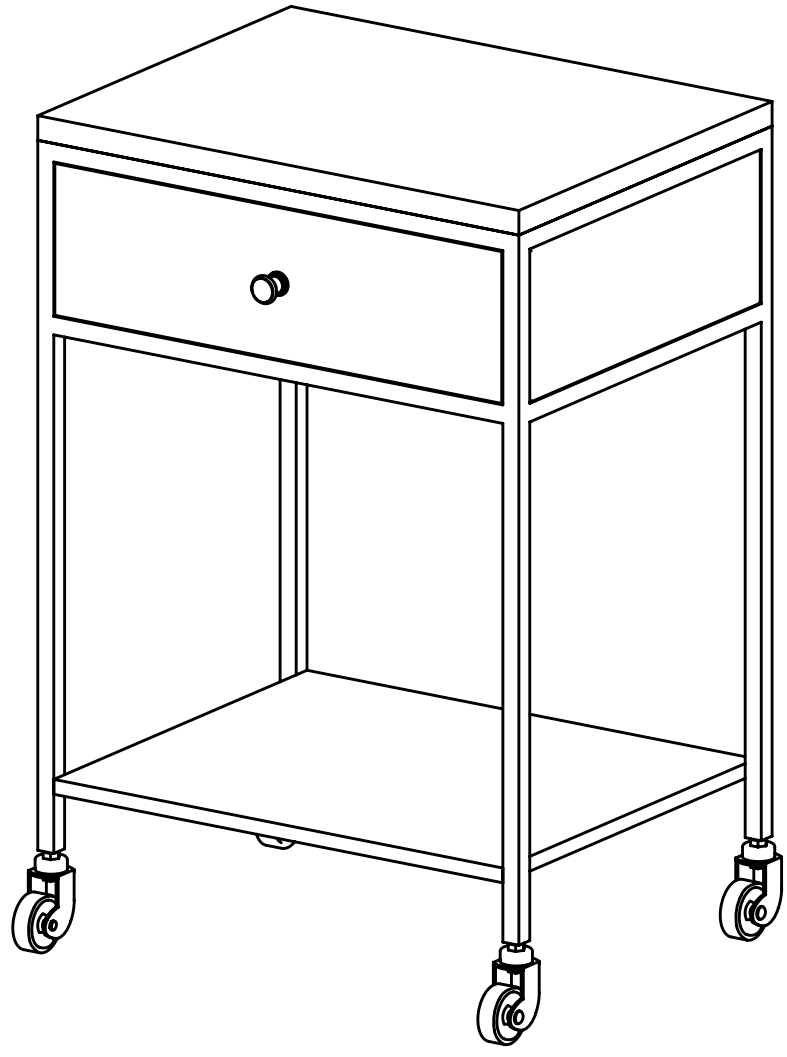


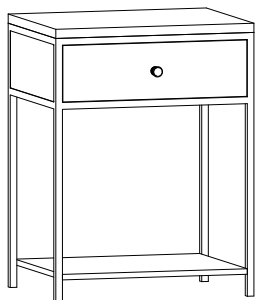
CLINIC

night stand

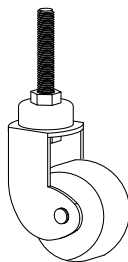


CLINIC

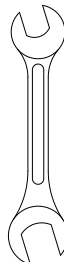
night stand



A - 1 Pcs

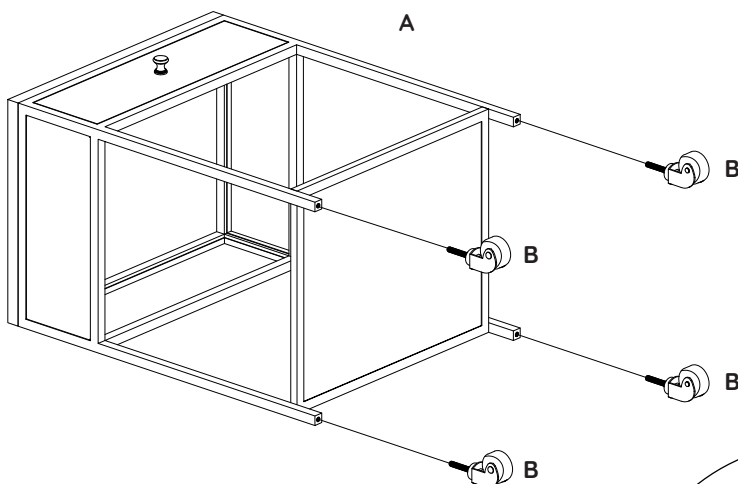


B - 4 Pcs

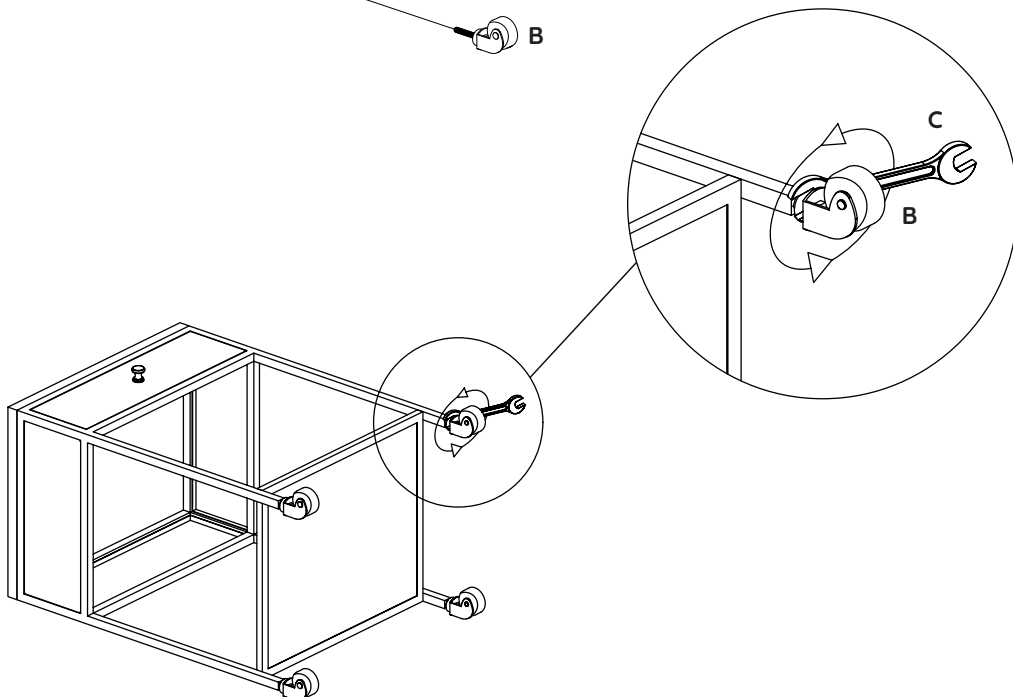


C - 1 Pcs

1



2



CLINIC

night stand



IT'S MARBLELOUS

Maintenance instructions

Marmer is een kalkgesteente die zijn natuurlijke kleurnuances verkrijgt door een lange blootstelling aan temperatuurverschillen en hoge druk tijdens het ontstaan van gebergten. Dit proces zorgt ervoor dat elk marmeren item zijn eigen unieke tekening heeft. Naast de karakteristieke tekeningen, kunnen witte vlekjes of puntjes ook voorkomen in de steen.

Reinigen Het is belangrijk om deze poreuze natuursteen goed te onderhouden. Gebruik een zachte doek, lauwwarm water en een speciaal reinigingsmiddel voor natuursteen om het marmer regelmatig te reinigen. Vochtige vlekken kunnen in de steen trekken, dus reinig deze vlot met een zachte doek en natuurlijk schoonmaakmiddel. Marmer is vrij zacht en krasgevoelig, gebruik dus geen schuurspons of harde doeken voor het reinigen van het marmeren item.

Marble is a limestone rock that acquires its natural colour nuances through long exposure to temperature differences and high pressure during the formation of mountain ranges. This process ensures that each marble item has its own unique pattern. In addition to the characteristic markings, white spots or dots are also common.

Cleaning It is important to maintain this porous natural stone well. Use a soft cloth, lukewarm water and a special cleaning agent for natural stone to clean the marble regularly. Moist stains can penetrate the stone, so clean them quickly with a soft cloth and natural cleaning product. Marble is quite soft and prone to scratches, so do not use a scouring pad or hard cloths to clean the marble item.