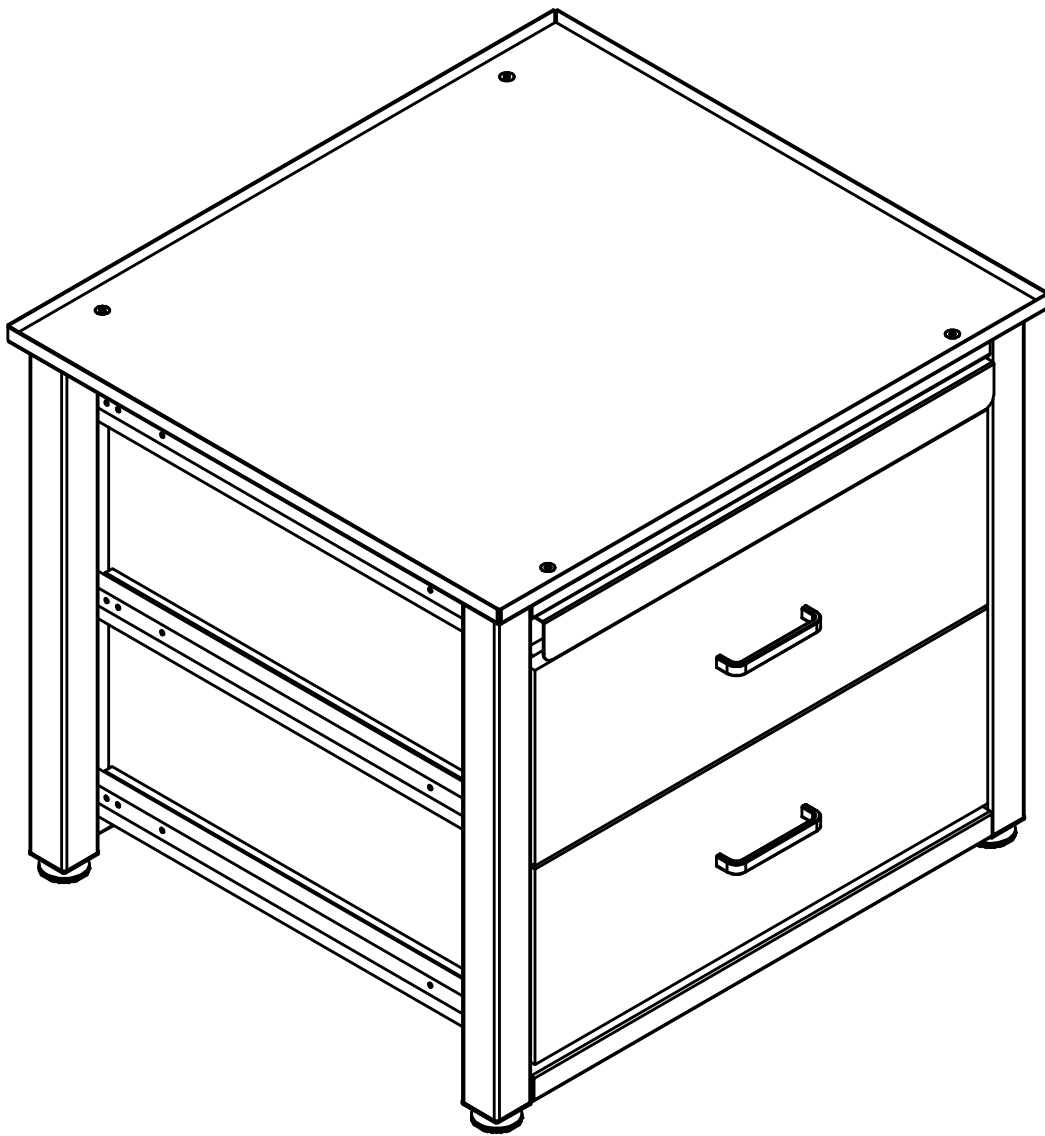
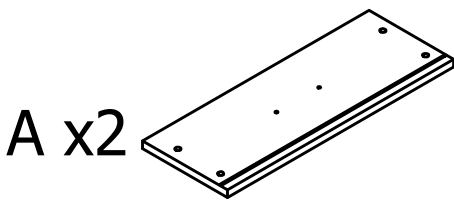
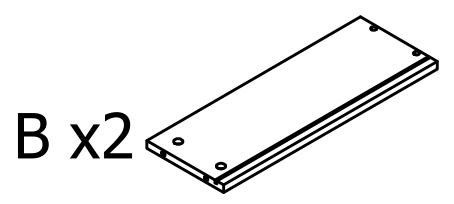


# washing machine table assembly instruction

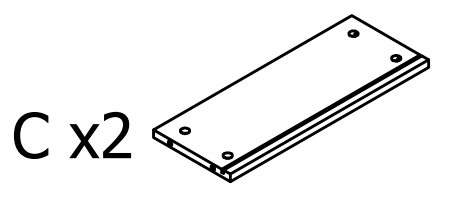




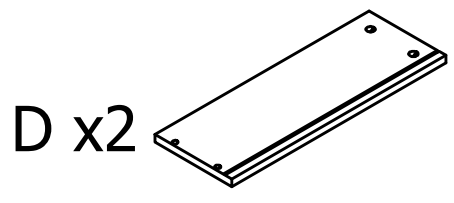
A x2 508x190



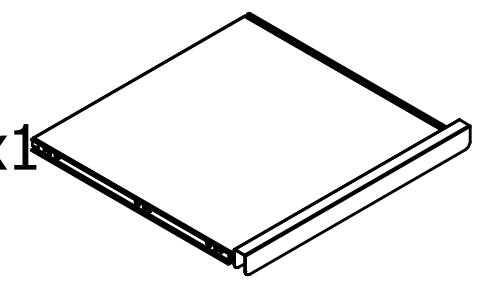
B x2 480x172



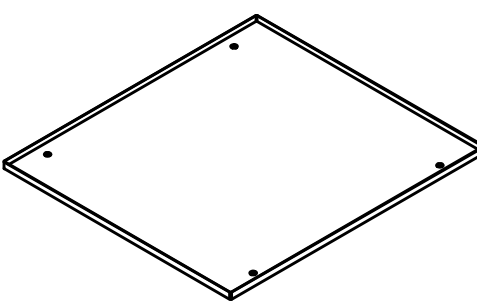
C x2 445x172



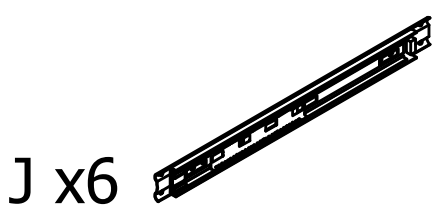
D x2 480x172



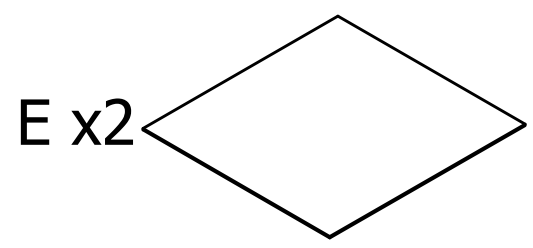
H x1 425x505



I x1 617x554



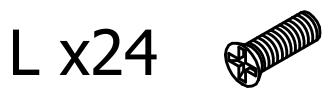
J x6 508x46



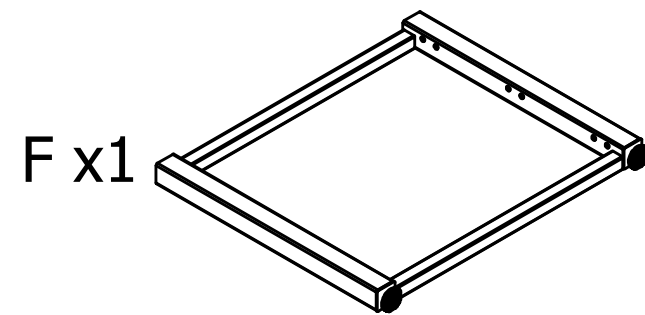
E x2 475x455



K x4 M6x20



L x24 M5x16



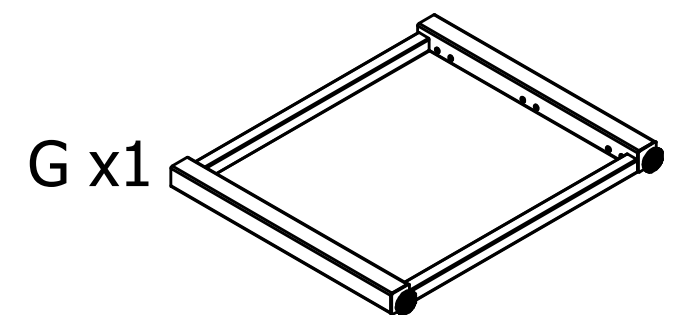
F x1 525x494



M x16



N x16



G x1 525x494



O x2



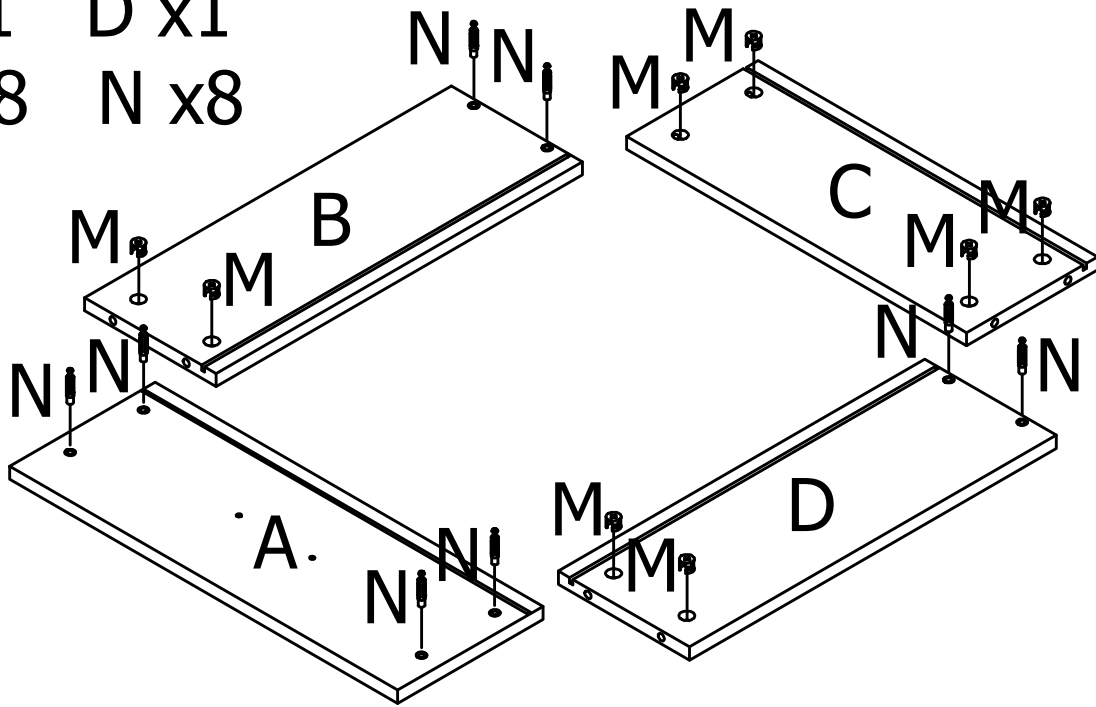
P x4 M4x18

# step1

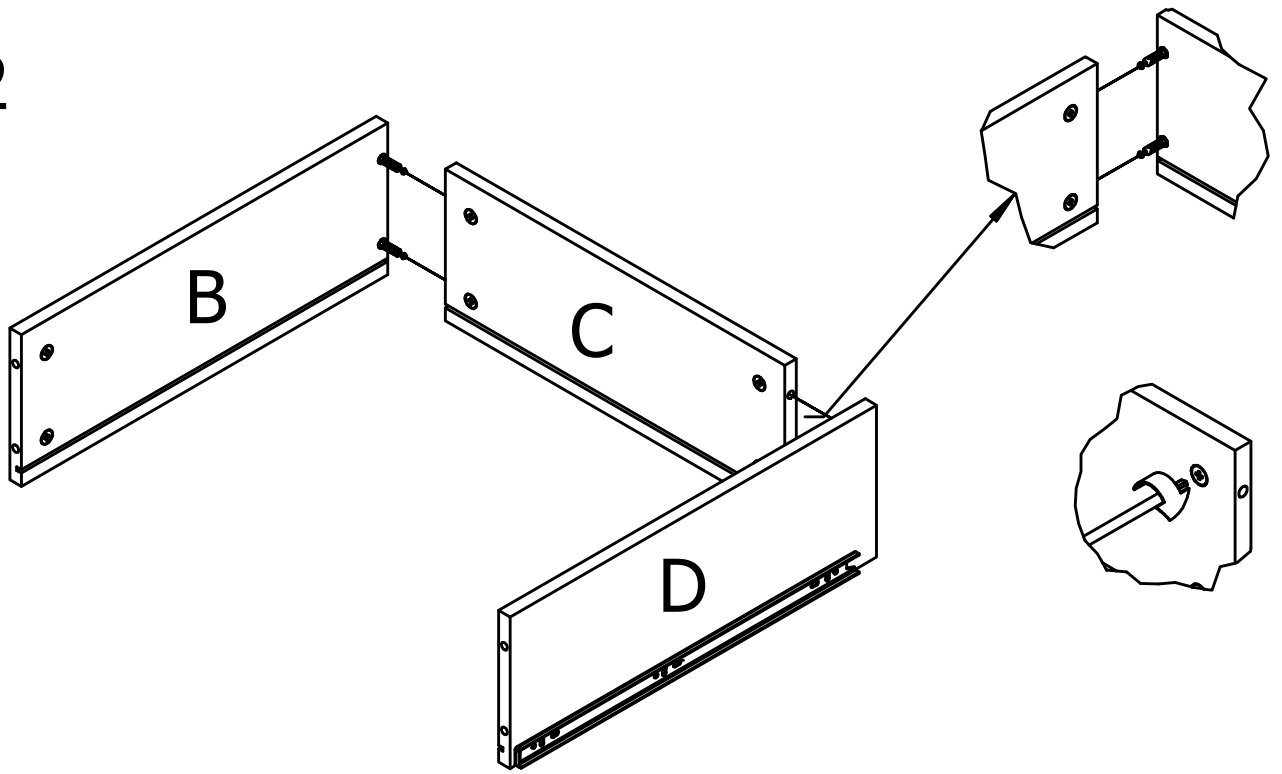
A x1 B x1

C x1 D x1

M x8 N x8



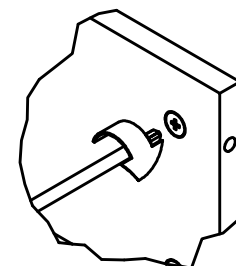
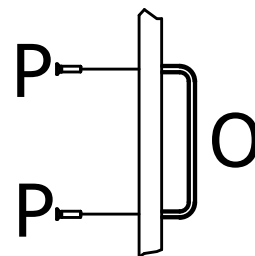
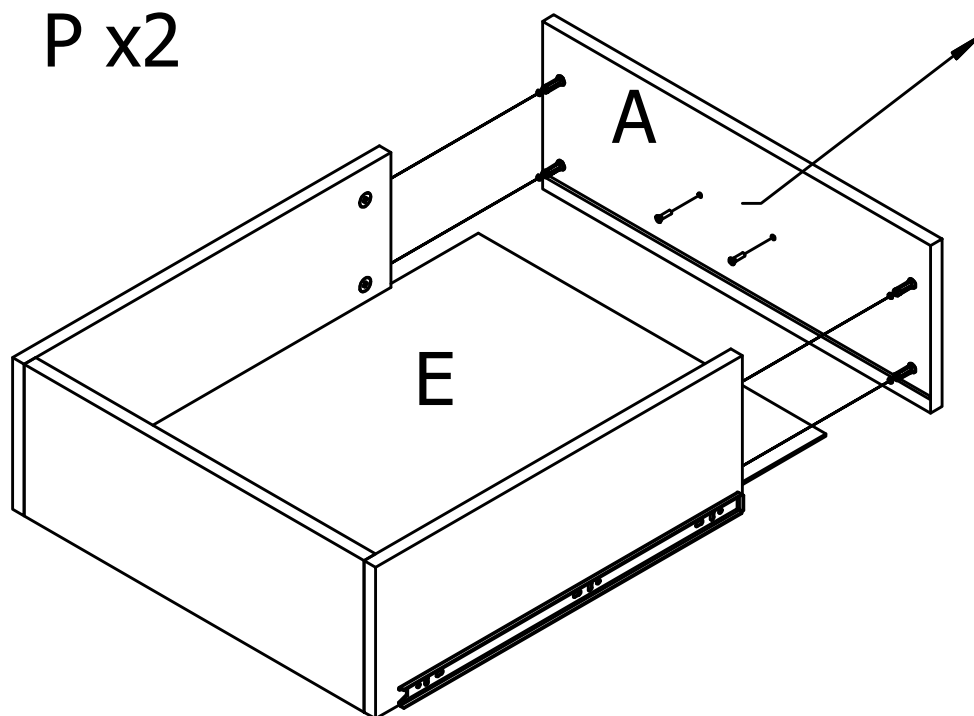
# step2



X2

step3

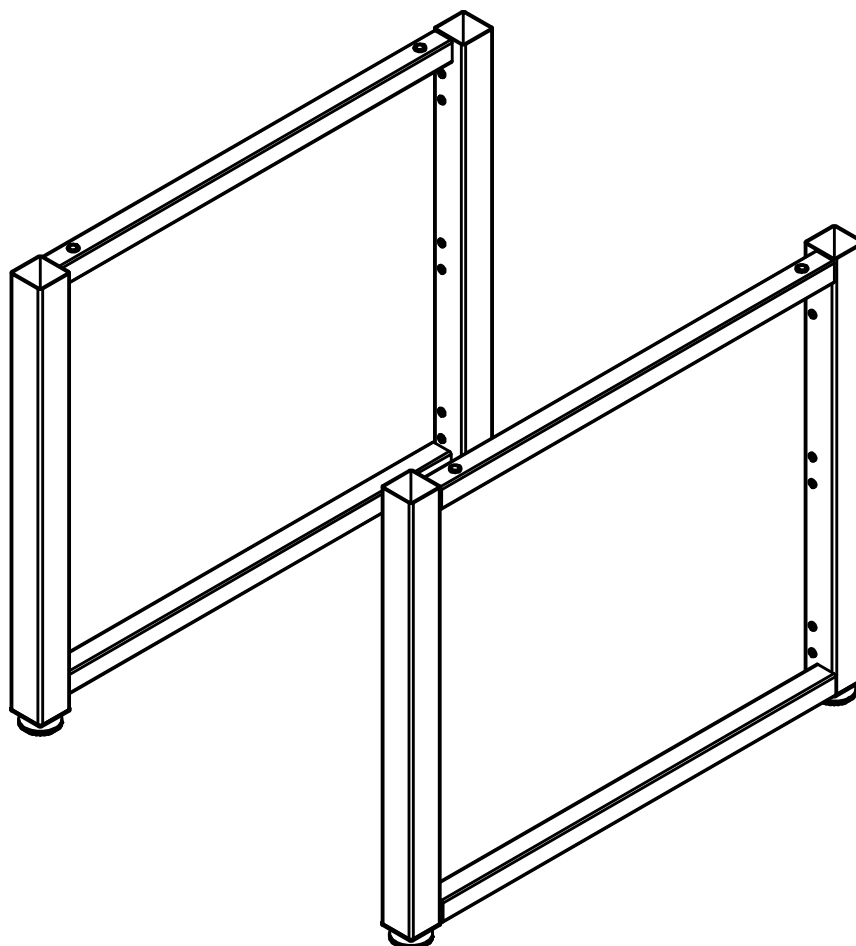
A x1 E x1  
O x1 P x2



X2

step4

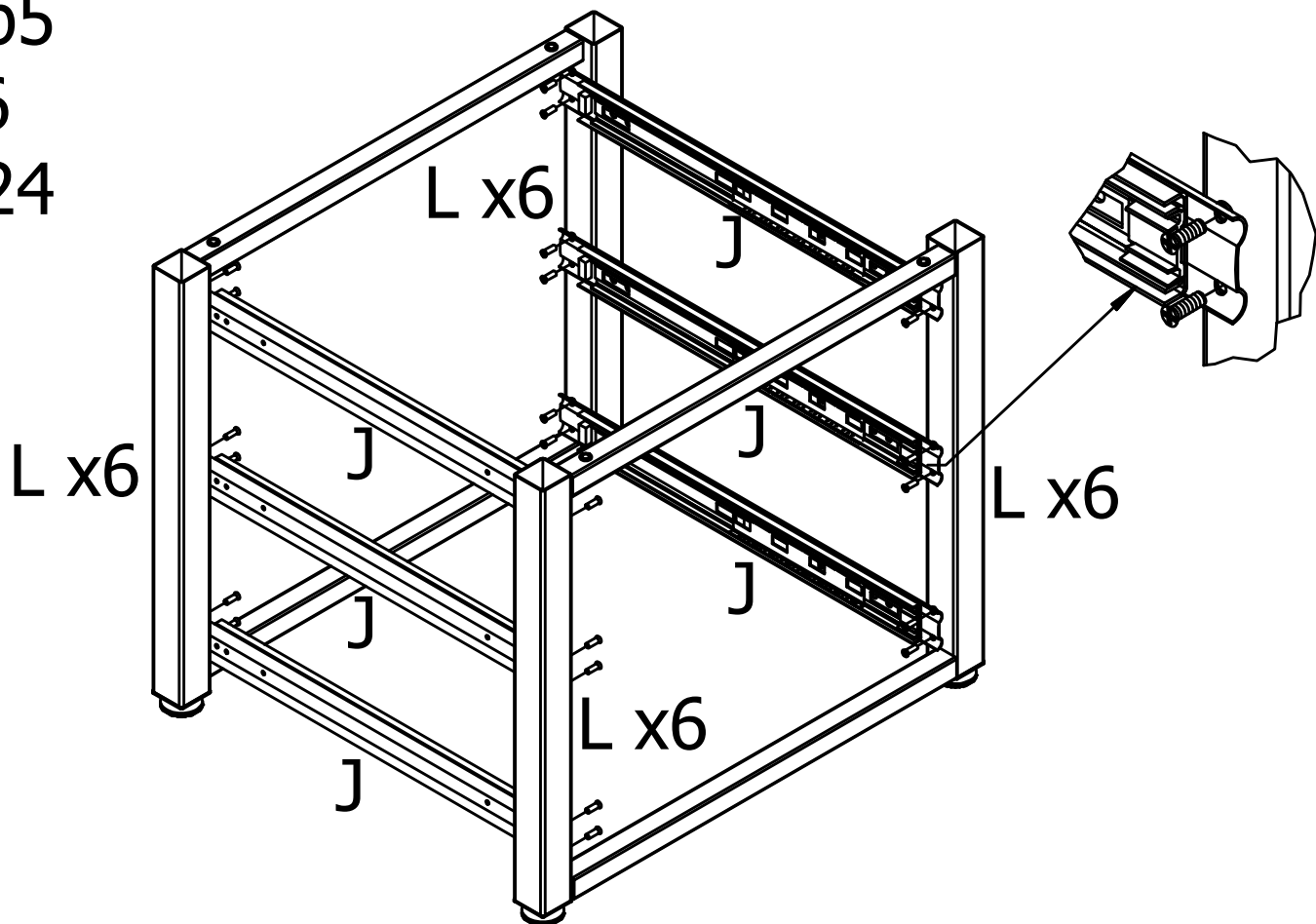
F x1  
G x1



step5

J x6

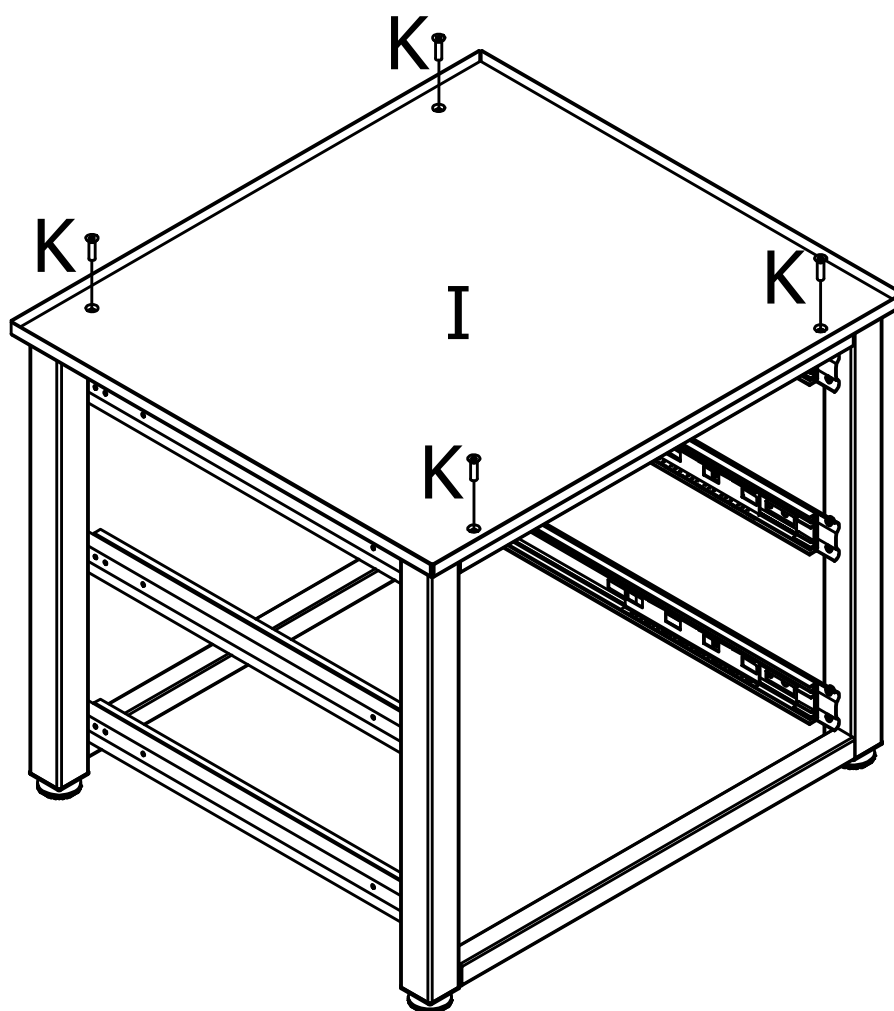
L x24



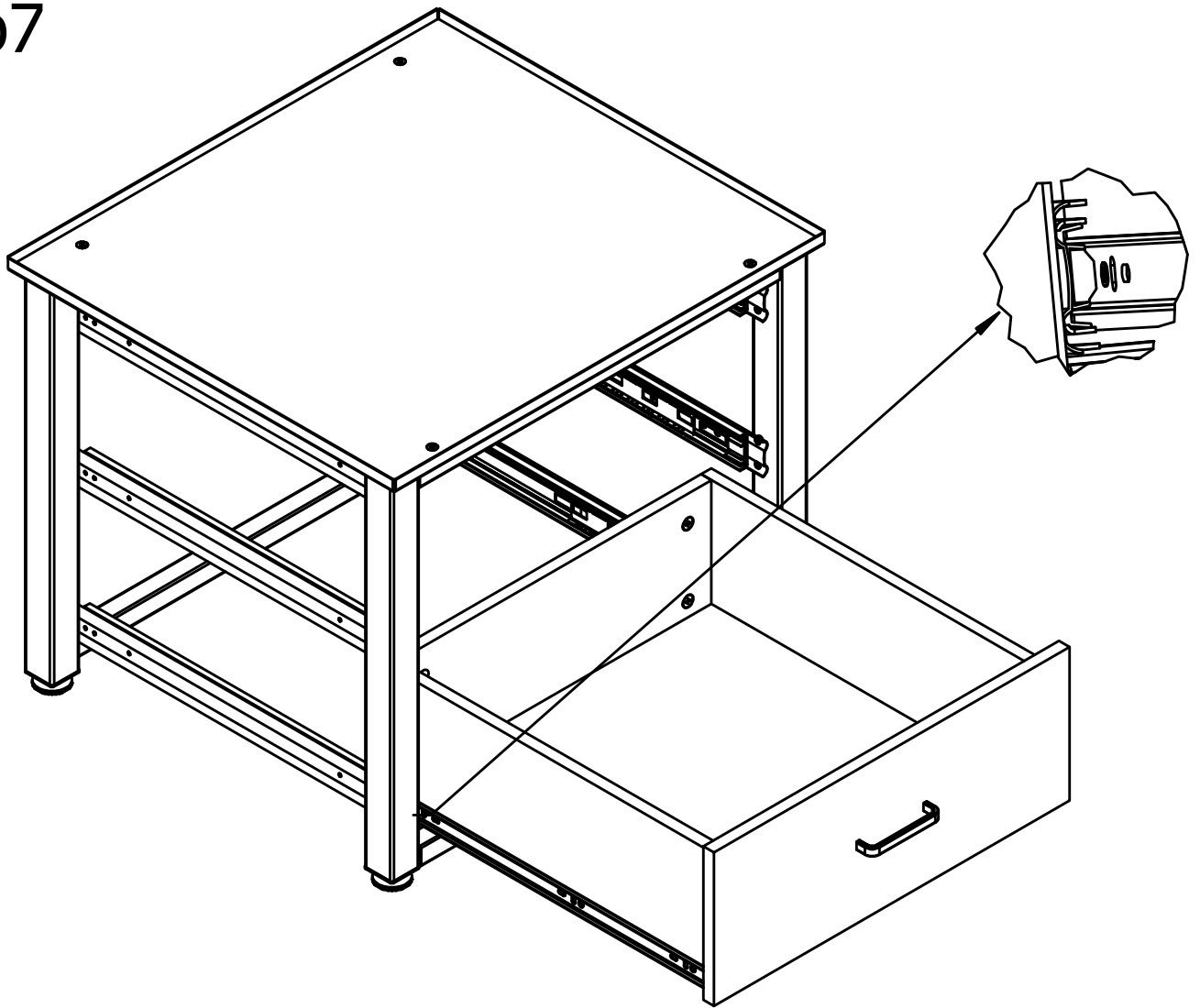
step6

I x1

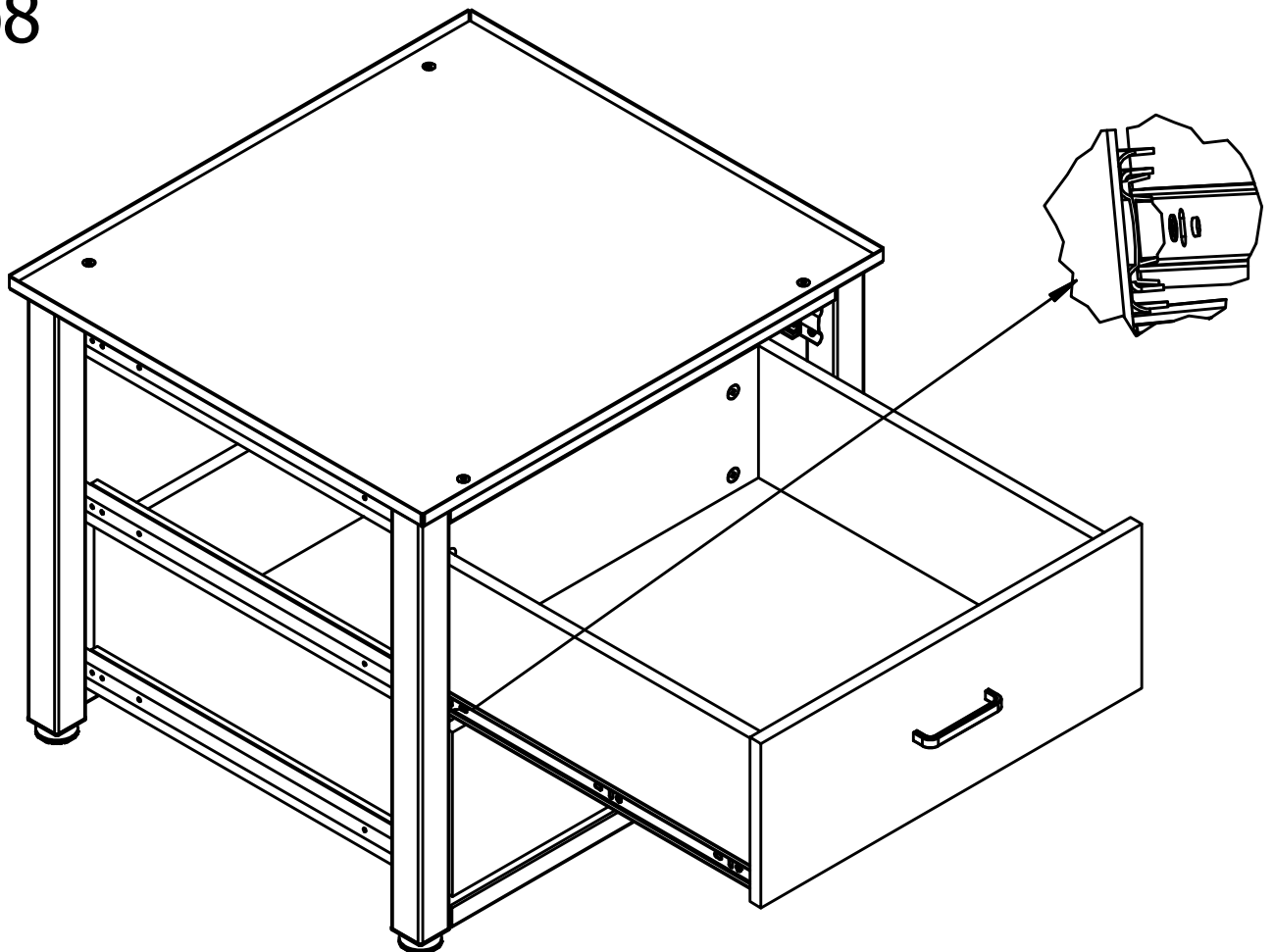
K x4



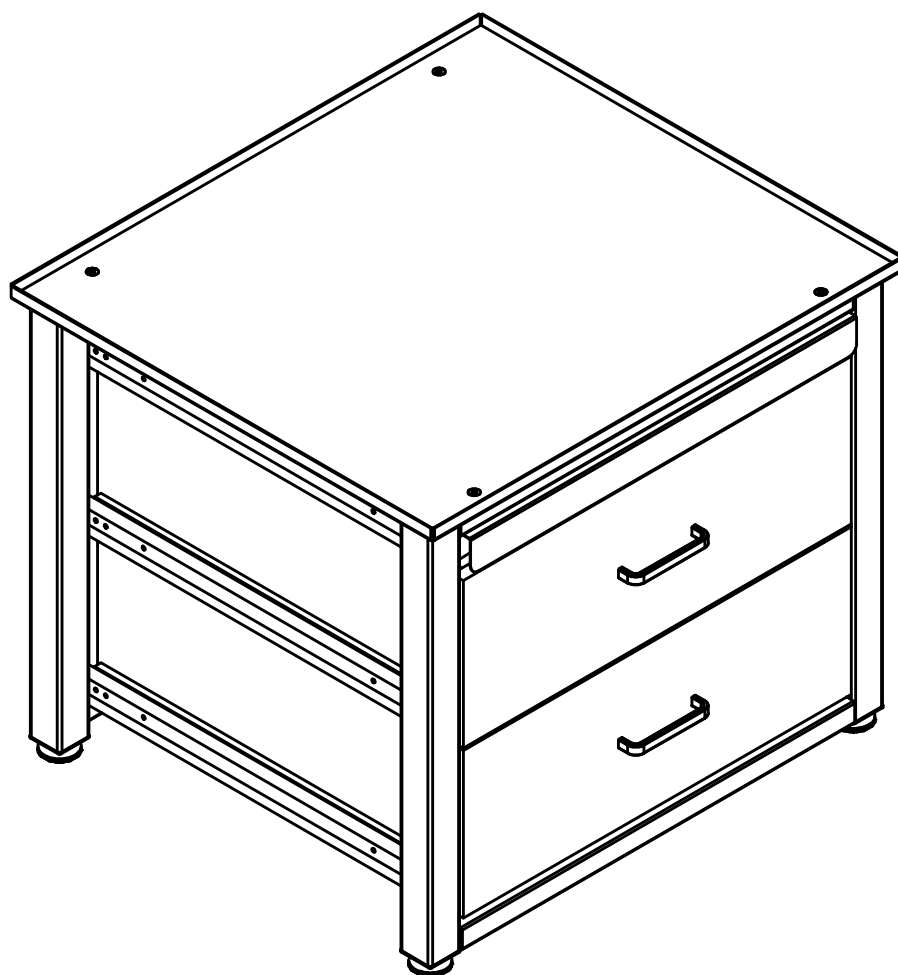
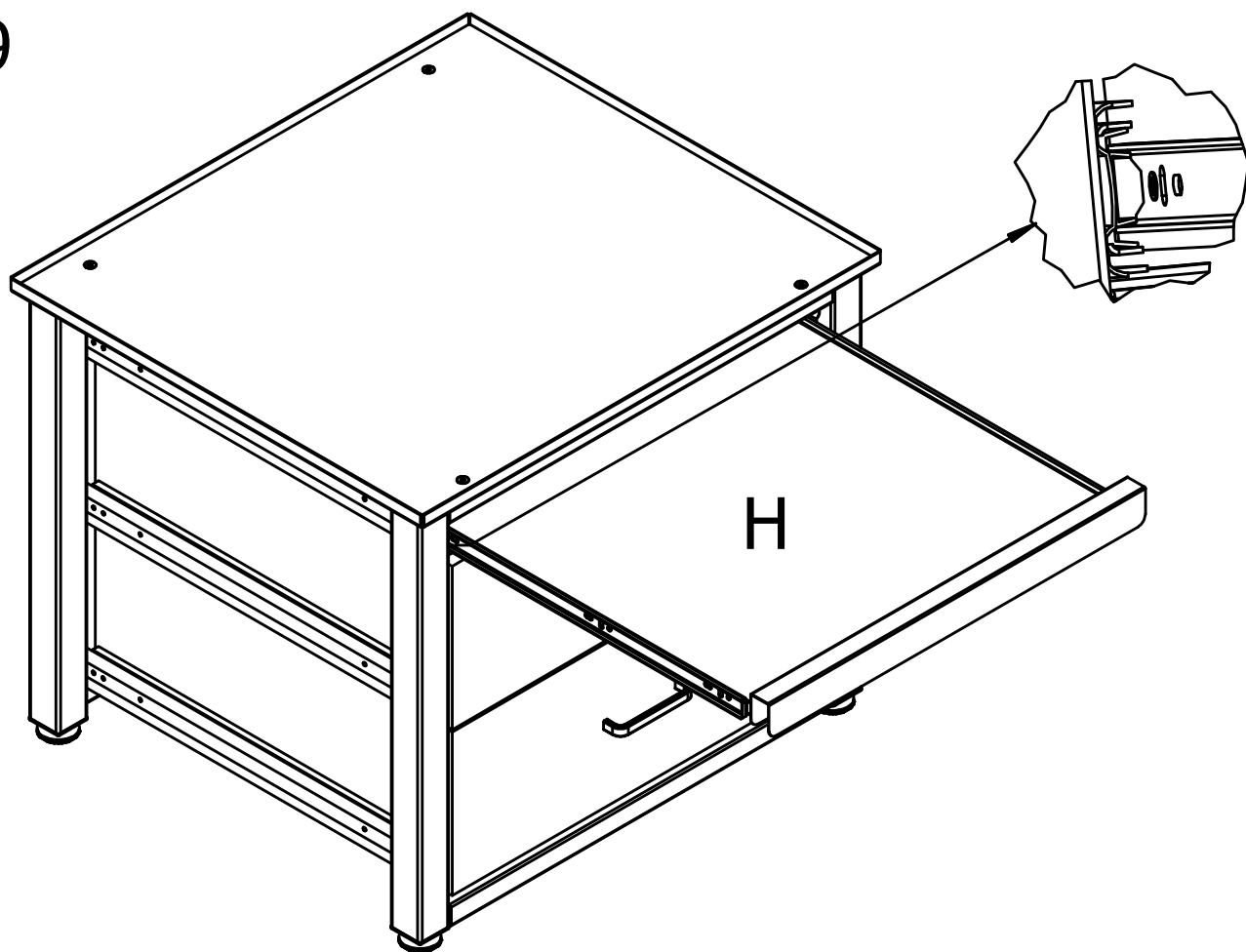
step7

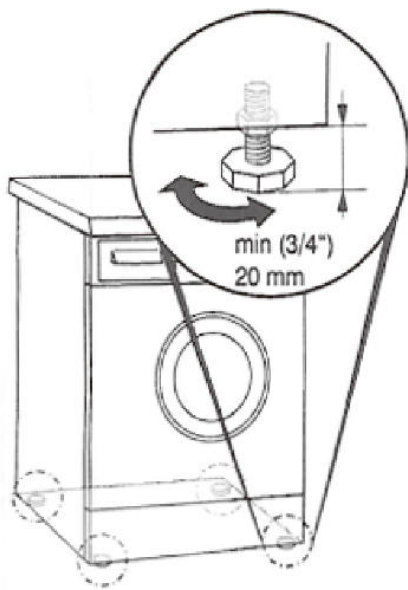
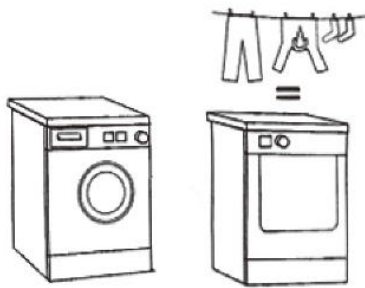
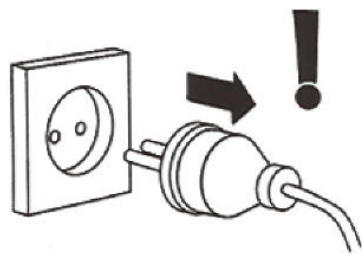


step8



step9  
H x1





## LET OP – BELANGRIJK

Zowel de verhoger als de wasmachine/droger moet waterpas afgesteld zijn. Zodra de wasmachine/droger waterpas staat deze pas plaatsen op de waterpas ingestelde verhoger.

## WARNING- IMPORTANT

Both the washing machine and the pedestal must be leveled, before putting your washing machine on top of the pedestal.