

MEDION®

**Bedienungsanleitung
Notice d'utilisation
Handleiding
Manual de instrucciones
Istruzioni per l'uso**



**Kaffeemaschine mit Thermoskanne
Cafetière programmable avec pichet
isotherme
Koffiezetapparaat met thermoskan
Cafetera de filtro térmica
Macchina da caffè con caraffa termica**

MEDION® MD 18458

Inhaltsverzeichnis

1.	Informationen zu dieser Bedienungsanleitung	4
1.1.	Zeichenerklärung	4
2.	Bestimmungsgemäßer Gebrauch	5
3.	Sicherheitshinweise	6
4.	Lieferumfang	11
5.	Geräteübersicht	12
6.	Inbetriebnahme	14
6.1.	Spüldurchgang	14
6.2.	Einstellen der Uhrzeit	14
7.	Kaffeemaschine bedienen	14
7.1.	Einstellen der Kaffeestärke	15
7.2.	Tropfstopp-Funktion	15
7.3.	Warmhaltekanne	15
7.4.	Timer verwenden	16
7.5.	Kaffeemaschine ausschalten	16
8.	Reinigung und Entkalkung	17
8.1.	Reinigung	17
8.2.	Entkalkung	17
9.	Entsorgung	18
10.	Technische Daten	19
11.	EU-Konformitätsinformation	19
12.	Serviceinformationen	19
13.	Impressum	21
14.	Datenschutzerklärung	22

1. Informationen zu dieser Bedienungsanleitung



Vielen Dank, dass Sie sich für unser Produkt entschieden haben. Wir wünschen Ihnen viel Freude mit dem Gerät.

Lesen Sie vor Inbetriebnahme die Sicherheitshinweise und die gesamte Anleitung aufmerksam durch. Beachten Sie unbedingt die Warnungen auf dem Gerät und in der Bedienungsanleitung.

Bewahren Sie die Bedienungsanleitung immer in Reichweite auf. Wenn Sie das Gerät verkaufen oder weitergeben, händigen Sie unbedingt auch diese Bedienungsanleitung aus, da diese ein wesentlicher Bestandteil des Produktes ist.

1.1. Zeichenerklärung

Ist ein Textabschnitt mit einem der nachfolgenden Warnsymbole gekennzeichnet, muss die im Text beschriebene Gefahr vermieden werden, um den dort beschriebenen, möglichen Konsequenzen vorzubeugen.



GEFAHR!

Warnung vor unmittelbarer Lebensgefahr!



WARNUNG!

Warnung vor möglicher Lebensgefahr und/oder schweren irreversiblen Verletzungen!



HINWEIS!

Hinweise beachten, um Sachschäden zu vermeiden!



Weiterführende Informationen für den Gebrauch des Gerätes!



Hinweise in der Bedienungsanleitung beachten!



CE-Kennzeichnung

Mit diesem Symbol markierte Produkte erfüllen die Anforderungen der EU-Richtlinien (siehe Kapitel „Konformitätsinformation“).



Symbol für Wechselstrom



Das „Triman“-Symbol informiert den Verbraucher darüber, dass das Produkt recycelbar ist, einem erweiterten System der Herstellerverantwortung und in Frankreich einer Sortieranweisung unterliegt.



Kennzeichnung von Verpackungsmaterialien bei der Mülltrennung

Kennzeichnung mit den Abkürzungen (a) und Nummern (b) mit folgender Bedeutung: 1–7: Kunststoffe/20–22: Papier und Pappe/80–98: Verbundstoffe



Gerät umweltgerecht entsorgen (siehe Kapitel „Entsorgung“)



Verpackung umweltgerecht entsorgen (siehe Kapitel „Entsorgung“)

2. Bestimmungsgemäßer Gebrauch

Das Gerät ist zur Kaffeezubereitung mit Kaffeepulver bestimmt. Dieses Gerät ist dazu bestimmt, im Privathaushalt und ähnlichen Haushaltsanwendungen verwendet zu werden, wie beispielsweise:

- in Küchen für Mitarbeiter in Läden, Büros und anderen gewerblichen Bereichen;
- in landwirtschaftlichen Anwesen;
- von Kunden in Hotels, Motels und anderen Wohneinrichtungen;
- in Frühstückspensionen.

Das Gerät ist nicht für den gewerblichen und industriellen Gebrauch bestimmt.

Bitte beachten Sie, dass im Falle des nicht bestimmungsgemäßen Gebrauchs die Haftung erlischt:

- Bauen Sie das Gerät nicht ohne unsere Zustimmung um und verwenden Sie keine nicht von uns genehmigten oder gelieferten Zusatzgeräte.
- Verwenden Sie nur von uns gelieferte oder genehmigte Ersatz- und Zubehörteile.
- Beachten Sie alle Informationen in dieser Bedienungsanleitung, insbesondere die Sicherheitshinweise. Jede andere Bedienung gilt als nicht bestimmungsgemäß und kann zu Personen- oder Sachschäden führen.

3. Sicherheitshinweise

- Gerät und Zubehör an einem für jüngere Kinder unerreichbaren Platz aufbewahren.
- Dieses Gerät kann von Kindern ab 8 Jahren und älter und von Personen mit reduzierten physischen, sensorischen oder mentalen Fähigkeiten oder Mangel an Erfahrung und/oder Wissen benutzt werden, wenn sie beaufsichtigt oder bezüglich des sicheren Gebrauchs des Gerätes unterwiesen wurden und die daraus resultierenden Gefahren verstanden haben.
- Kinder dürfen nicht mit dem Gerät spielen.
- Reinigung und Benutzer-Wartung dürfen nicht durch Kinder durchgeführt werden, es sei denn, sie sind 8 Jahre oder älter und werden beaufsichtigt.
- Kinder unter 8 Jahren sollen vom Gerät und der Anschlussleitung ferngehalten werden.
- Alle verwendeten Verpackungsmaterialien (Plastikbeutel, Polystyrolstücke usw.) nicht in der Reichweite von Kindern lagern.
- Lassen Sie Kinder nicht mit der Verpackung spielen.
- Lassen Sie das Gerät während des Betriebs nicht unbeaufsichtigt.



GEFAHR!

Risiko eines Stromschlags/Kurzschlusses!

Es besteht die Gefahr eines elektrischen Schlags/Kurzschlusses durch stromführende Teile.

- Schließen Sie das Gerät nur an eine ordnungsgemäß installierte und gut erreichbare Steckdose an, die sich in der Nähe des Aufstellortes befindet. Die örtliche Netzspannung muss den technischen Daten des Gerätes entsprechen.
- Für den Fall, dass Sie das Gerät schnell vom Netz nehmen müssen, muss die Steckdose frei zugänglich sein.
- Ziehen Sie nach jedem Gebrauch, vor jeder Reinigung sowie bei nicht vorhandener Aufsicht den Netzstecker des Gerätes aus der Steckdose.
- Ziehen Sie immer am Netzstecker, nicht am Netzkabel.
- Achten Sie darauf, dass das Netzkabel nicht mit heißen Gegenständen oder Oberflächen (z. B. Herdplatte) in Berührung kommt.
- Nehmen Sie das Gerät nicht in Betrieb, wenn Gerät oder Netzkabel sichtbare Schäden aufweisen oder das Gerät heruntergefallen ist.
- Nehmen Sie auf keinen Fall selbst Veränderungen am Gerät vor oder versuchen, ein Geräteteil selbst zu öffnen und/oder zu reparieren.
- Lassen Sie das Netzkabel ausschließlich durch eine dafür qualifizierte Fachwerkstatt instand setzen lassen oder wenden Sie sich an den Service wenden, um Gefährdungen zu vermeiden.
- Vor dem ersten Gebrauch und nach jeder Benutzung das Gerät sowie das Netzkabel auf Beschädigungen überprüfen.
- Wickeln Sie das Netzkabel vollständig ab.
- Knicken oder quetschen Sie das Netzkabel nicht.
- Gerät nicht in Betrieb nehmen, wenn das Gerät oder das Netzkabel sichtbare Schäden aufweist.

-
- Wenn Sie einen Transportschaden feststellen, wenden Sie sich umgehend an den Service.

Das Gerät darf nicht in Wasser oder andere Flüssigkeiten getaucht oder unter fließendes Wasser gehalten werden oder in feuchten Räumen verwendet werden, da dies zu einem Stromschlag führen kann.

- Halten Sie das Gerät, das Netzkabel und den Netzstecker fern von Waschbecken, Spülen oder ähnlichem.
- Keine mit Flüssigkeiten gefüllten Gegenstände, z. B. Vasen oder Getränke, auf oder in die Nähe des Geräts stellen.
- Das Gerät oder das Netzkabel niemals mit feuchten oder nassen Händen berühren.
- Tauchen Sie das Gerät und die Kanne niemals in Wasser oder andere Flüssigkeiten.
- Betreiben Sie das Gerät ausschließlich in Innenräumen.
- Ziehen Sie den Netzstecker des Gerätes aus der Steckdose, wenn
 - Sie das Gerät reinigen,
 - das Gerät feucht oder nass geworden ist,
 - Sie das Gerät nicht mehr gebrauchen,
 - bei fehlender Aufsicht,
 - bei Gewitter.
- Setzen Sie das Gerät keinen extremen Bedingungen aus. Zu vermeiden sind:
 - hohe Luftfeuchtigkeit oder Nässe,
 - extrem hohe oder tiefe Temperaturen,
 - direkte Sonneneinstrahlung,
 - offenes Feuer.



WARNUNG! **Brandgefahr!**

Während des Betriebs wird das Gerät heiß. Brennbare Gegenstände in unmittelbarer Nähe des Geräts können sich entzünden.

- Stellen Sie das Gerät nicht oberhalb einer Kochplatte oder anderen hitzeerzeugenden Geräten auf (Ofen, Grill, Fritteuse usw.) auch dann nicht, wenn darüber ein Dunstabzug installiert ist.
- Lassen Sie etwas Abstand zwischen dem Gerät und anderen Geräten bzw. der Wand, so dass die Luft frei zirkulieren kann.
- Decken Sie das Gerät während des Betriebs nicht ab.
- Betreiben Sie das Gerät niemals in der Nähe oder unterhalb von leicht brennbaren Gegenständen wie Gardinen, Vorhängen, Papier usw.
- Betreiben Sie das Gerät nicht mit einer externen Zeitschaltuhr oder einem separaten Fernwirksystem.



WARNUNG! **Verletzungsfahr!**

Es besteht die Gefahr des Verbrühens durch heiße Oberflächen und aufsteigenden Wasserdampf.

- Während der Kaffeezubereitung steigt heißer Wasserdampf auf. Fassen Sie nicht in den Wasserdampf.
- Während des Betriebs werden das Gehäuse des Geräts und die Warmhalteplatte heiß. Fassen Sie während des Betriebes daher nur an den dafür vorgesehenen Griffen an.



HINWEIS! **Möglicher Sachschaden!**

Sachschaden durch unsachgemäßen Gebrauch/unsachgemäße Aufstellung des Geräts.

- Stellen Sie das Gerät auf eine stabile, ebene Oberfläche.
- Stellen Sie das Gerät nicht auf eine Tischkante; es könnte kippen und herunterfallen.

-
- Lassen Sie das Netzkabel nicht über den Rand der Arbeitsplatte hängen.
 - Die Edelstahlkanne ist nicht für die Mikrowelle geeignet und darf auch nicht im Backofen oder auf dem Herd vorgewärmt werden.
 - Achten Sie darauf, dass das Netzkabel nicht zur Stolperfalle wird und verwenden Sie kein Verlängerungskabel.
 - Füllen Sie nur kaltes Trinkwasser in den Wasserbehälter.
 - Füllen Sie (außer zum Entkalken; siehe unten) keine andere Flüssigkeit als Wasser in den Wasserbehälter.
 - Füllen Sie keine anderen Flüssigkeiten als Wasser oder Kaffee in die Warmhaltekanne. Mineralwasser oder andere kohlen-säurehaltige Flüssigkeiten dürfen nicht verwendet werden.
 - Verwenden Sie die Kanne nicht zum Warmhalten von Milchprodukten oder Babynahrung (Gefahr von Bakterienwachstum).
 - Lassen Sie kein ungenutztes Wasser im Wasserbehälter. Entfernen Sie übriggebliebenes Wasser umgehend, um Kalk- oder Algenbildung zu vermeiden.
 - Reinigen Sie die Edelstahlkanne regelmäßig und spülen Sie diese danach gründlich mit klarem Wasser aus.
 - Verwenden Sie zum Reinigen keine aggressiven chemischen Reinigungsmittel, Scheuermittel, harte Schwämme usw. - da diese Mittel die Oberfläche zerkratzen können.
 - Für die Entkalkung des Gerätes beachten Sie die besonderen Hinweise (siehe „8. Reinigung und Entkalkung“ auf Seite 17).

Chemische Zusätze in Möbelbeschichtungen können das Material der Gerätefüße angreifen und Rückstände auf der Möbeloberfläche verursachen.

- Stellen Sie das Gerät ggf. auf eine hitze- und wasserunempfindliche Unterlage.

4. Lieferumfang



GEFAHR!

Erstickungsgefahr!

Es besteht Erstickungsgefahr durch Verschlucken oder Einatmen von Kleinteilen oder Folien.

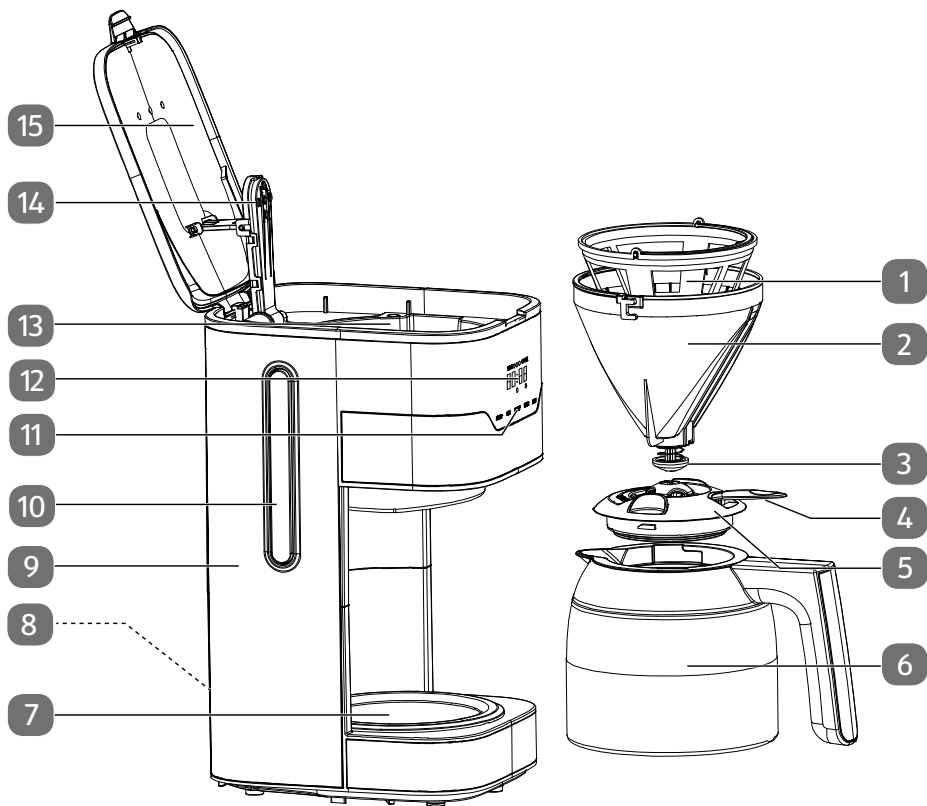
■ Halten Sie die Verpackungsfolie von Kindern fern.

- ▶ Überprüfen Sie die Vollständigkeit und Unversehrtheit der Lieferung und benachrichtigen Sie uns innerhalb von 14 Tagen nach dem Kauf, falls die Lieferung nicht komplett oder beschädigt ist.

Mit dem von Ihnen erworbenen Paket haben Sie erhalten:

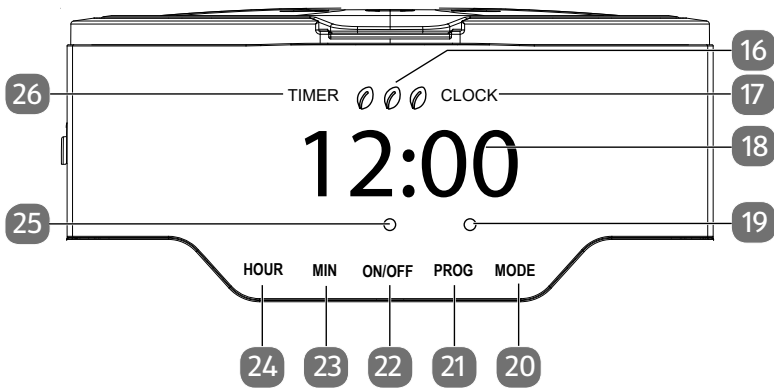
- Kaffeemaschine
- Warmhaltekanne mit Durchbrühdeckel
- Filterbehälter mit Permanentfilter
- Bedienungsanleitung mit Garantieinformationen

5. Geräteübersicht



- 1) Permanentfilter
- 2) Filterträger
- 3) Tropfstopp-Ventil
- 4) Deckelöffner
- 5) Durchbrühdeckel
- 6) Warmhaltekanne
- 7) Bodenplatte
- 8) Netzkabel mit Netzstecker (auf der Rückseite, nicht dargestellt)
- 9) Wassertank
- 10) Wasserstandsanzeige
- 11) Bedienelemente
- 12) Display

- 13) Filterbehälter
- 14) Wasserauslass
- 15) Aufklappbarer Filter-Tankdeckel mit Dampfaustritt



- 16) Anzeige zur eingestellten Kaffeestärke
- 17) Anzeige während der Uhrzeitprogrammierung
- 18) Uhrzeit
- 19) Timer-LED (leuchtet blau)
- 20) Taste **MODE** zur Einstellung der Kaffeestärke über die Wassermenge
- 21) Taste **PROG** zur Aktivierung der Uhrzeit- bzw. Timer-Programmierung
- 22) Taste **ON/OFF** zum Ein-/Ausschalten
- 23) Taste **MIN** zur Einstellung der Minuten
- 24) Taste **HOUR** zur Einstellung der Stunden
- 25) Betriebs-LED (leuchtet rot)
- 26) Anzeige während der Timerprogrammierung

6. Inbetriebnahme

- ▶ Entfernen Sie sämtliche Verpackungsmaterialien.
- ▶ Vor dem ersten Gebrauch spülen Sie die Warmhaltekanne, den Filter sowie gegebenenfalls den Permanentfilter gründlich aus.
- ▶ Schließen Sie die Kaffeemaschine an eine Steckdose an.

6.1. Spüldurchgang

- ▶ Reinigen Sie die Kaffeemaschine, indem Sie drei Brühvorgänge nur mit Wasser, ohne Kaffee oder Filter, durchlaufen lassen.
- ▶ Schütten Sie die ersten Füllungen der neuen Kaffeemaschine aus hygienischen Gründen weg.

Der Filterbehälter besitzt einen Henkel zur Entnahme. So lässt sich dieser einfach entnehmen.

- ▶ Lassen Sie nach jedem Brühvorgang die Maschine ca. 5 Minuten abkühlen.

6.2. Einstellen der Uhrzeit

Nach dem ersten Anschluss an die Stromversorgung blinkt die Uhrzeitanzeige im Display (**12:00**).

- ▶ Drücken Sie die Taste **PROG**, um die Uhrzeit-Programmierung zu starten. Im Display erscheint **CLOCK**.
- ▶ Drücken Sie die Tasten **HOURL** und **MIN**, um die Stunden und Minuten einzustellen.

7. Kaffeemaschine bedienen

- ▶ Öffnen Sie den Deckel und füllen Sie anhand der Skala auf dem Wasserbehälter die benötigte Menge kaltes Wasser für die gewünschte Anzahl der Tassen in den Behälter ein.



Für große Tassen befüllen Sie den Wassertank mit 125 ml Wasser pro Tasse.

Für kleine Tassen befüllen Sie den Wassertank mit 80 ml Wasser pro Tasse.

- ▶ Nehmen Sie die Warmhaltekanne von der Platte.
- ▶ Legen Sie den Filterträger mit der Aussparung in Richtung Wasserauslauf in den Filterbehälter. Klappen Sie den Henkel nach unten. Der Filterträger lässt sich nur in eine Richtung in den Filterbehälter einlegen.
- ▶ Legen Sie den Permanentfilter oder gegebenenfalls einen Papierkaffeefilter (Größe 1x4) in den Filterbehälter ein. Achten Sie darauf, dass der Filter gleichmäßig im Filtereinsatz liegt.
- ▶ Geben Sie die entsprechende Menge Kaffeepulver in den Filter. Empfohlen ist 1 gehäufte Teelöffel pro großer Tasse.
- ▶ Klappen Sie den Deckel zu, bis er hörbar einrastet.

-
- ▶ Verschließen Sie die Warmhaltekanne mit dem Durchbrühdeckel und stellen Sie sie in das Gerät. Vergewissern Sie sich, dass Warmhaltekanne und Filterbehälter genau übereinander positioniert sind.



Zur besseren Wärmeisolierung sollte die Warmhaltekanne vor der Benutzung mit heißem Wasser ausgespült werden. Der Deckel der Warmhaltekanne muss zur Zubereitung und zum Warmhalten des Kaffees festgeschraubt werden.

- ▶ Drücken Sie die Taste **ON / OFF**.

Die Betriebsleuchte leuchtet rot und der Brühvorgang beginnt.



Das Gerät schaltet sich 2 Minuten nach Ende des Brühvorgangs selbstständig ab.

7.1. Einstellen der Kaffeestärke

- ▶ Drücken Sie wiederholt die Taste **MODE**, um die Kaffeestärke über die Wassermenge einzustellen:
 - ☉ ☉ ☉ Starker Kaffee (weniger Wasser)
 - ☉ ☉ Mittelstarker Kaffee (normale Wassermenge)
 - ☉ Leichter Kaffee (mehr Wasser)

7.2. Tropfstopp-Funktion

Die Tropfstopp-Funktion gestattet es Ihnen, noch während des Brühvorgangs den bereits fertigen Kaffee zu servieren.

- ▶ Nehmen Sie die Warmhaltekanne vorsichtig von der Platte. Der Kaffeefluss vom Filter in die Kanne wird unterbrochen; das Wasser im Filter gestaut.
- ▶ Stellen Sie die Warmhaltekanne innerhalb von 30 Sekunden wieder unter den Filter. Es besteht sonst die Gefahr, dass der Filter überläuft.

Die Stärke des Kaffees, der in der Mitte eines Brühvorganges entnommen wurde, kann sich von der Stärke des Kaffees nach einem vollständigen Brühvorgang unterscheiden.

7.3. Warmhaltekanne



Der Verschluss ist technisch bedingt nicht hermetisch dicht, damit dieser sich nicht festsaugen kann. Daher die Warmhaltekanne im gefüllten Zustand nur senkrecht halten.

- ▶ Befüllen Sie die Warmhaltekanne immer vollständig, um die Wärme länger zu halten. Bei einer Teilfüllung oder Aufbewahrung einer Restmenge, ergibt sich eine wesentlich verkürzte Warmhaltezeit.

-
- ▶ Spülen Sie die Warmhaltekanne vor dem Gebrauch mit heißem Wasser aus, damit der Kaffee länger heiß bleibt.



WARNUNG!

Verletzungsgefahr!

Es besteht die Gefahr des Verbrühens durch heiße Oberflächen.

- Trinken Sie niemals direkt aus der Warmhaltekanne und greifen Sie nicht hinein. Verschließen Sie die Kanne immer mit dem Deckel. Der Kaffee kann ohne Deckelentnahme ausgeschenkt werden.
- Lassen Sie die Warmhaltekanne nicht unbeaufsichtigt in der Nähe von Kindern stehen.

7.4. Timer verwenden



Für die Verwendung des Timers muss die Uhrzeiteinstellung vorgenommen worden sein.

- ▶ Drücken Sie die Taste **PROG** wiederholt, bis die Anzeige **TIMER** im Display erscheint.
- ▶ Stellen Sie mit den Tasten **HOUR** und **MIN** eine Uhrzeit ein, zu der der Brühvorgang starten soll.
- ▶ Drücken Sie die Taste **ON/OFF**, bis die blaue Timer-LED leuchtet.

Die Kaffeemaschine startet den Brühvorgang zur eingestellten Zeit. Die blaue Timer-LED erlischt und die rote Betriebs-LED beginnt zu leuchten.

- ▶ Um den eingestellten Timer auszuschalten, drücken Sie die Taste **ON/OFF**, bis die blaue Timer-LED im Display erlischt.

7.5. Kaffeemaschine ausschalten

Nach dem Brühvorgang schaltet sich das Gerät automatisch aus und die Betriebs-LED erlischt.

- ▶ Lassen Sie das Gerät für einen weiteren Brühvorgang 5 Minuten abkühlen.
- ▶ Wenn Sie das Gerät komplett stromlos machen möchten oder längere Zeit nicht verwenden, ziehen Sie den Netzstecker aus der Steckdose.
- ▶ Wenn Sie die Kaffeemaschine längere Zeit nicht verwenden, bewahren Sie die Kanne immer unverschlossen auf, um Geruchs- oder Bakterienbildung zu vermeiden.

8. Reinigung und Entkalkung

8.1. Reinigung



GEFAHR!

Risiko eines Stromschlags/Kurzschlusses!

Es besteht die Gefahr eines elektrischen Schlags/Kurzschlusses durch stromführende Teile.

- Ziehen Sie vor der Reinigung den Netzstecker aus der Steckdose
- Tauchen Sie das Gerät niemals in Wasser oder andere Flüssigkeiten.



WARNUNG!

Verletzungsgefahr!

Es besteht die Gefahr des Verbrühens durch heiße Oberflächen und aufsteigenden Wasserdampf.

- Lassen Sie das Gerät vor der Reinigung abkühlen.

- ▶ Nehmen Sie die Warmhaltekanne und ggf. den Filter heraus.
- ▶ Von außen reinigen Sie die Kaffeemaschine nur mit einem feuchten Tuch und ggf. etwas mildem Spülmittel.
- ▶ Verwenden Sie zum Reinigen der Warmhaltekanne keine harten Bürsten oder schleifende Reinigungsmittel. Reinigen Sie die Kanne und den Deckel mit Wasser und ggf. mit etwas Spülmittel. Die Warmhaltekanne und der Deckel sollten auf keinen Fall in Wasser getaucht werden.
- ▶ Die Warmhaltekanne ist nicht spülmaschinenfest.
- ▶ Reinigen Sie den Filterbehälter und den Permanentfilter von Hand.

8.2. Entkalkung

Damit das Gerät lange hält und der Brühvorgang nicht länger als nötig dauert, muss die Kaffeemaschine regelmäßig entkalkt werden. Der Zeitabstand richtet sich nach dem Kalkgehalt des Wassers und der Häufigkeit der Benutzung. Spätestens wenn sich die Durchlaufzeit deutlich verlängert, muss die Maschine entkalkt werden. Wir empfehlen eine umweltfreundliche Entkalkung mit Essig:

- ▶ Dosieren Sie acht Tassen Wasser mit zwei Tassen Essig.
- ▶ Füllen Sie die Flüssigkeit in den Wasserbehälter, schließen Sie den Deckel des Filterbehälters und stellen Sie die Kanne unter.

-
- ▶ Lassen Sie die Lösung ggf. mehrmals durchlaufen. Die Reinigungswirkung wird verstärkt, wenn Sie nach Durchlaufen der Hälfte der Lösung das Gerät für ca. 15 Minuten ausschalten und danach den Rest der Lösung durchlaufen lassen.
 - ▶ Spülen Sie danach die Warmhaltekanne und den Filterbehälter gut aus.
 - ▶ Lassen Sie zuletzt mehrere Füllungen klares Wasser durchlaufen.

Wenn Sie einen handelsüblichen Entkalker (Chemieprodukt) verwenden möchten, beachten Sie die Hinweise des Herstellers. Lassen Sie chemische Entkalkungsmittel nicht auf das Gehäuse oder die Platte tropfen!

9. Entsorgung



VERPACKUNG

Ihr Gerät befindet sich zum Schutz vor Transportschäden in einer Verpackung. Verpackungen sind aus Materialien hergestellt, die umweltschonend entsorgt und einem fachgerechten Recycling zugeführt werden können.



GERÄT

Alle mit dem nebenstehenden Symbol gekennzeichneten Elektro- bzw. Elektronikgeräte dürfen nicht im normalen Hausmüll entsorgt werden, sondern sind vom Endnutzer am Ende ihrer Lebenserwartung einer vom unsortierten Siedlungsabfall getrennten Erfassung zuzuführen.

Die Endnutzer haben Altbatterien und Altakkumulatoren, die nicht vom Altgerät umschlossen sind, sowie Lampen, die zerstörungsfrei aus dem Altgerät entnommen werden können, vor der Abgabe an einer Erfassungsstelle vom Altgerät zerstörungsfrei zu trennen und einer separaten Sammlung zuzuführen.

Vertreiber mit einer Verkaufsfläche für Elektro- und Elektronikgeräte von mindestens 400 Quadratmetern sowie Vertreiber von Lebensmitteln mit einer Gesamtverkaufsfläche von mindestens 800 Quadratmetern, die mehrmals im Kalenderjahr oder dauerhaft Elektro- und Elektronikgeräte anbieten und auf dem Markt bereitstellen, sind verpflichtet, bei der Abgabe eines neuen Elektro- oder Elektronikgerätes an einen Endnutzer ein Altgerät des Endnutzers der gleichen Geräteart, das im Wesentlichen die gleichen Funktionen wie das neue Gerät erfüllt, am Ort der Abgabe oder in unmittelbarer Nähe hierzu unentgeltlich zurückzunehmen und auf Verlangen des Endnutzers unabhängig vom Kauf eines neuen Elektro- oder Elektronikgerätes bis zu drei Altgeräte pro Geräteart, die in keiner äußeren Abmessung größer als 25 Zentimeter sind, im Einzelhandelsgeschäft oder in unmittelbarer Nähe hierzu unentgeltlich zurückzunehmen.

Bei einem Vertrieb unter Verwendung von Fernkommunikationsmitteln gelten alle Lager- und Versandflächen für Elektro- und Elektronikgeräte des Vertreibers als Verkaufsfläche sowie alle Lager- und Verkaufsflächen des Vertreibers als Gesamtverkaufsfläche. Zudem ist bei einem Vertrieb

unter Verwendung von Fernkommunikationsmitteln bei Abgabe des neuen Elektro- bzw. Elektronikgerätes durch Auslieferung bei einem privaten Haushalt die unentgeltliche Abholung des Altgerätes bei diesem Ort der Abgabe auf Geräte der Kategorien 1, 2 und 4 der Anlage 1 zu § 2 Abs. 1 ElektroG beschränkt (Wärmeüberträger, Bildschirme, Monitore und Geräte, die Bildschirme mit einer Oberfläche von mehr als 100 Quadratzentimetern enthalten, Großgeräte).


Zur Abgabe von Altgeräten stehen in Ihrer Nähe kostenfreie Erfassungstellen sowie ggf. weitere Annahmestellen für die Wiederverwendung der Altgeräte zur Verfügung. Die Adressen können Sie von Ihrer Kommunalverwaltung erhalten.

Verfügt das Altgerät über Datenspeicher, sollten vor der Rückgabe alle Daten extern gesichert und von dem Altgerät dauerhaft und unwiderruflich gelöscht werden. Endnutzer sind ausschließlich selbst dafür verantwortlich, dass alle personenbezogenen Daten auf den zu entsorgenden Altgeräten gelöscht sind.

10. Technische Daten

Netzspannung:	220 – 240 V ~ 50/60 Hz
Leistung:	ca. 900 W
Füllmenge Wassertank:	ca. 1,2 l
Füllmenge Warmhaltekanne:	ca. 1,1 l
Abmessungen/Gewicht:	16,5 x 32,5 x 22 cm/ ca. 2,35 kg

11. EU-Konformitätsinformation

 Hiermit erklärt der Hersteller, dass sich dieses Gerät in Übereinstimmung mit den grundlegenden Anforderungen und den übrigen einschlägigen Bestimmungen befindet:

- EMV-Richtlinie 2014/30/EU
- Niederspannungsrichtlinie 2014/35/EU
- RoHS-Richtlinie 2011/65/EU.

12. Serviceinformationen

Sollte Ihr Gerät einmal nicht wie gewünscht und erwartet funktionieren, wenden Sie sich zunächst an unseren Kundenservice. Es stehen Ihnen verschiedene Wege zur Verfügung, um mit uns in Kontakt zu treten:

- In unserer Service-Community treffen Sie auf andere Benutzer sowie unsere Mitarbeiter und können dort Ihre Erfahrungen austauschen und Ihr Wissen weitergeben.

Sie finden unsere Service-Community unter community.medion.com.

- Gerne können Sie auch unser Kontaktformular unter www.medion.com/contact nutzen.
- Selbstverständlich steht Ihnen unser Serviceteam auch über unsere Hotline oder postalisch zur Verfügung.

Deutschland	
Öffnungszeiten	Multimedia-Produkte (PC, Notebook, usw.)
Mo. - Fr.: 07:00 - 23:00 Sa. / So.: 10:00 - 18:00	☎ 0201 22099-111
	Haushalt & Heimelektronik
	☎ 0201 22099-222
	Mobiltelefon; Tablet & Smartphone
	☎ 0201 22099-333
Serviceadresse	
MEDION AG 45092 Essen Deutschland	
Österreich	
Öffnungszeiten	Rufnummer
Mo. - Fr.: 08:00 - 21:00 Sa. / So.: 10:00 - 18:00	☎ 01 9287661
Serviceadresse	
MEDION Service Center Franz-Fritsch-Str. 11 4600 Wels Österreich	
Schweiz	
Öffnungszeiten	Rufnummer
Mo. - Fr.: 09:00 - 19:00	☎ 0848 - 33 33 32
Serviceadresse	
MEDION/LENOVO Service Center Ifangstrasse 6 8952 Schlieren Schweiz	

Belgien	
Öffnungszeiten	Rufnummer
Mo. - Fr.: 09:00 - 19:00	☎ 02 - 200 61 98
Luxemburg	
Öffnungszeiten	Rufnummer
Mo. - Fr.: 09:00 - 19:00	☎ 34-20 808 664
Serviceadresse	
MEDION B.V. John F.Kennedylaan 16a 5981 XC Panningen Nederland	



Diese und viele weitere Bedienungsanleitungen stehen Ihnen über das Serviceportal www.medionservice.com zum Download zur Verfügung.

Sie können auch den nebenstehenden QR-Code scannen und die Bedienungsanleitung über das Serviceportal auf Ihr mobiles Endgerät laden.

13. Impressum

Copyright © 2023

Stand: 19.01.2023

Alle Rechte vorbehalten.

Diese Bedienungsanleitung ist urheberrechtlich geschützt.

Vervielfältigung in mechanischer, elektronischer und jeder anderen Form ohne die schriftliche Genehmigung des Herstellers ist verboten.

Das Copyright liegt bei der Firma:

MEDION AG
Am Zehnthof 77
45307 Essen
Deutschland

Bitte beachten Sie, dass die oben stehende Anschrift keine Retourenanschrift ist. Kontaktieren Sie zuerst immer unseren Kundenservice.

14. Datenschutzerklärung

Sehr geehrter Kunde,

Wir teilen Ihnen mit, dass wir, die MEDION AG, Am Zehnthof 77, 45307 Essen als Verantwortlicher Ihre personenbezogenen Daten verarbeiten.

In datenschutzrechtlichen Angelegenheiten werden wir durch unseren betrieblichen Datenschutzbeauftragten, erreichbar unter MEDION AG, Datenschutz, Am Zehnthof 77, D – 45307 Essen; datenschutz@medion.com unterstützt. Wir verarbeiten Ihre Daten zum Zweck der Garantieabwicklung und damit zusammenhängender Prozesse (z. B. Reparaturen) und stützen uns bei der Verarbeitung Ihrer Daten auf den mit uns geschlossenen Kaufvertrag.

Ihre Daten werden wir zum Zweck der Garantieabwicklung und damit zusammenhängender Prozesse (z. B. Reparaturen) an die von uns beauftragten Reparaturdienstleister übermitteln. Wir speichern Ihre personenbezogenen Daten im Regelfall für die Dauer von drei Jahren, um Ihre gesetzlichen Gewährleistungsrechte zu erfüllen.

Uns gegenüber haben Sie das Recht auf Auskunft über die betreffenden personenbezogenen Daten sowie auf Berichtigung, Löschung, Einschränkung der Verarbeitung, Widerspruch gegen die Verarbeitung sowie auf Datenübertragbarkeit.

Beim Auskunfts- und beim Löschungsrecht gelten jedoch Einschränkungen nach den §§ 34 und 35 BDSG (Art. 23 DS-GVO), Darüber hinaus besteht ein Beschwerderecht bei einer zuständigen Datenschutzaufsichtsbehörde (Art. 77 DS-GVO i. V. m. § 19 BDSG). Für die MEDION AG ist das die Landesbeauftragte für Datenschutz und Informationsfreiheit Nordrhein Westfalen, Postfach 200444, 40212 Düsseldorf, www.lidi.nrw.de.

Die Verarbeitung Ihrer Daten ist für die Garantieabwicklung erforderlich; ohne Bereitstellung der erforderlichen Daten ist die Garantieabwicklung nicht möglich.

Sommaire

1.	Informations concernant la présente notice d'utilisation.....	24
1.1.	Explication des symboles.....	24
2.	Utilisation conforme.....	25
3.	Consignes de sécurité.....	26
4.	Contenu de l'emballage	31
5.	Vue d'ensemble de l'appareil.....	32
6.	Mise en service.....	34
6.1.	Rinçage de la cafetière	34
6.2.	Réglage de l'heure	34
7.	Utilisation de la cafetière	34
7.1.	Réglage de l'intensité du café.....	35
7.2.	Système anti-goutte.....	35
7.3.	Verseuse isotherme	35
7.4.	Utilisation de la minuterie.....	36
7.5.	Arrêt de la cafetière	36
8.	Nettoyage et détartrage	37
8.1.	Nettoyage	37
8.2.	Détartrage.....	37
9.	Recyclage	38
10.	Caractéristiques techniques	38
11.	Information relative à la conformité UE	39
12.	Informations relatives au SAV	39
13.	Mentions légales.....	40
14.	Déclaration de confidentialité.....	41

1. Informations concernant la présente notice d'utilisation



Merci d'avoir choisi notre produit. Nous vous souhaitons une bonne utilisation.

Veuillez lire attentivement les consignes de sécurité et la notice d'utilisation dans son intégralité avant la mise en service de l'appareil. Tenez compte des avertissements figurant sur l'appareil et dans la notice d'utilisation.

Conservez toujours la notice d'utilisation à portée de main. Cette notice d'utilisation fait partie intégrante de l'appareil. Si vous vendez ou donnez l'appareil, remettez-la également impérativement au nouveau propriétaire.

1.1. Explication des symboles

Le danger décrit dans les paragraphes signalés par l'un des symboles d'avertissement suivants doit être évité, afin d'empêcher les conséquences potentielles évoquées.



DANGER !

Danger de mort imminente !



AVERTISSEMENT !

Éventuel danger de mort et/ou de blessures graves irréversibles !



AVIS !

Respectez les consignes afin d'éviter tout dommage matériel !



Informations complémentaires concernant l'utilisation de l'appareil !



Tenez compte des remarques contenues dans la notice d'utilisation !



Marquage CE

Les produits portant ce symbole sont conformes aux exigences des directives de l'Union européenne (voir chapitre « Information relative à la conformité »).



Symbole de courant alternatif



La signalétique « Triman » informe le consommateur que le produit est recyclable, est soumis à un dispositif de responsabilité élargie des producteurs et relève d'une consigne de tri en France.



Marquage des matériaux d'emballage relevant des consignes de tri :

Marquage avec abréviations (a) et numérotation (b) selon la classification suivante : 1-7 : plastiques/20-22 : papier et carton/80-98 : matériaux composites



Éliminez l'appareil de manière écologique (voir chapitre « Recyclage »)



Éliminez l'emballage de manière écologique (voir chapitre « Recyclage »)

2. Utilisation conforme

Cet appareil sert à préparer du café à base de café moulu.

Cet appareil est destiné à un usage domestique ou à des applications domestiques similaires telles que :

- dans les cuisines pour le personnel de magasins, de bureaux ou d'autres domaines professionnels ;
- dans les exploitations agricoles ;
- par des clients dans les hôtels, motels et autres établissements d'hébergement ;
- dans les chambres d'hôtes.

Le produit n'est pas destiné à un usage commercial ou industriel. Veuillez noter qu'en cas d'utilisation non conforme, la garantie sera annulée :

- Ne transformez pas l'appareil sans notre accord et n'utilisez pas d'accessoires auxiliaires autres que ceux autorisés ou livrés par nos soins.
- Utilisez uniquement des pièces de rechange et accessoires livrés ou autorisés par nos soins.
- Tenez compte de toutes les informations contenues dans cette notice d'utilisation, en particulier des consignes de sécurité. Toute autre utilisation est considérée comme non conforme et peut entraîner des dommages corporels ou matériels.

3. Consignes de sécurité

- Conservez l'appareil et les accessoires dans un endroit hors de portée des enfants.
- Cet appareil peut être utilisé par des enfants âgés de plus de 8 ans et par des personnes présentant des capacités physiques, sensorielles ou mentales restreintes ou manquant d'expérience et/ou de connaissances s'ils sont surveillés ou s'ils ont reçu des instructions pour pouvoir utiliser l'appareil en toute sécurité et ont compris les dangers en résultant.
- Les enfants ne doivent pas jouer avec l'appareil.
- Le nettoyage et la maintenance de l'appareil par l'utilisateur ne doivent pas être exécutés par des enfants, sauf si ceux-ci sont âgés de 8 ans et plus et sont surveillés.
- Conservez le produit et l'adaptateur secteur hors de portée des enfants de moins de 8 ans.
- Conservez tous les emballages utilisés (sachets, morceaux de polystyrène, etc.) hors de portée des enfants.
- Ne laissez pas les enfants jouer avec l'emballage.
- Ne laissez pas l'appareil sans surveillance pendant son fonctionnement.



DANGER !

Risque d'électrocution/de court-circuit !

Il existe un risque de choc électrique/court-circuit dû aux pièces conductrices de courant.

- Branchez l'appareil uniquement sur une prise de courant réglementaire et facilement accessible située à proximité du lieu d'installation de l'appareil. La tension secteur locale doit correspondre à celle indiquée dans les caractéristiques techniques de l'appareil.
- La prise de courant doit rester accessible, s'il devait s'avérer nécessaire de débrancher rapidement l'appareil.
- Débranchez la fiche d'alimentation de l'appareil de la prise de courant après chaque utilisation, avant chaque nettoyage ou en l'absence de surveillance.
- Débranchez toujours l'appareil en tirant au niveau de la fiche d'alimentation, jamais sur le cordon d'alimentation.
- Veillez à ce que le cordon d'alimentation n'entre pas en contact avec des objets ou surfaces brûlants (par ex. plaques électriques).
- N'utilisez pas l'appareil lorsque le cordon d'alimentation ou l'appareil lui-même présente des dommages visibles ou si celui-ci est tombé.
- Ne modifiez en aucun cas vous-même l'appareil et n'essayez pas d'ouvrir et/ou de réparer vous-même une quelconque pièce de l'appareil.
- Afin d'éviter tout danger, faites réparer le cordon d'alimentation uniquement par un atelier spécialisé qualifié ou contactez le SAV.
- Avant la première mise en service et après chaque utilisation, vérifiez que l'appareil et le cordon d'alimentation ne sont pas endommagés.
- Déroulez entièrement le cordon d'alimentation.
- Veillez à ne pas plier ou écraser le cordon d'alimentation.

-
- Si l'appareil ou le cordon d'alimentation présentent des dommages visibles, ne mettez pas l'appareil en service.
 - Si vous constatez un dommage causé lors du transport, contactez immédiatement le SAV.

Ne plongez en aucun cas l'appareil dans de l'eau ou d'autres liquides, ne le passez pas sous l'eau courante et ne l'utilisez pas dans des pièces humides, afin d'éviter un risque d'électrocution.

- Tenez l'appareil, le cordon d'alimentation et la fiche d'alimentation éloignés des lavabos, des éviers, etc.
- Ne placez aucun récipient rempli de liquide, par ex. un vase ou une boisson, sur ou à proximité de l'appareil.
- Ne touchez jamais l'appareil ou le cordon d'alimentation avec les mains mouillées.
- Ne plongez jamais l'appareil et la verseuse dans de l'eau ou tout autre liquide.
- Utilisez l'appareil exclusivement en intérieur.
- Débranchez la fiche d'alimentation de l'appareil de la prise de courant
 - avant de nettoyer l'appareil,
 - si l'appareil est humide ou mouillé,
 - si vous n'utilisez plus l'appareil,
 - en l'absence de surveillance,
 - en cas d'orage.
- N'exposez pas l'appareil à des conditions extrêmes. À éviter :
 - humidité de l'air élevée ou contact avec des liquides,
 - températures extrêmement hautes ou basses,
 - rayonnement direct du soleil,
 - flamme nue.

**AVERTISSEMENT !****Risque d'incendie !**

L'appareil chauffe fortement pendant le fonctionnement. Les objets inflammables situés à proximité immédiate de l'appareil peuvent s'enflammer.

- N'installez pas l'appareil au-dessus d'une plaque de cuisson ou d'un autre appareil générant de la chaleur (gril, friteuse), même si ceux-ci sont surmontés d'une hotte aspirante.
- Laissez suffisamment d'espace entre l'appareil et d'autres appareils ou le mur pour permettre la circulation d'air.
- Ne recouvrez pas l'appareil pendant le fonctionnement.
- N'utilisez jamais l'appareil à proximité ou en dessous d'objets facilement inflammables tels que rideaux, voilages, papier, etc.
- Ne faites pas fonctionner l'appareil avec une minuterie externe ou un système de commande à distance séparé.

**AVERTISSEMENT !****Risque de blessure !**

Les surfaces très chaudes et la montée de vapeur présentent un risque de brûlure.

- Lors de la préparation du café, de la vapeur brûlante s'échappe de l'appareil. Évitez tout contact avec cette vapeur.
- Le boîtier de l'appareil et la plaque chauffante chauffent fortement pendant le fonctionnement. Pendant le fonctionnement, ne touchez donc que la poignée prévue à cet effet.

**AVIS !****Damage matériel possible !**

Risque de dommage matériel en cas d'utilisation/installation incorrecte de l'appareil.

- Installez l'appareil sur une surface stable et plane.
- Ne posez pas l'appareil sur le bord d'une table afin d'éviter qu'il ne bascule et tombe.

-
- Ne laissez pas le cordon d'alimentation pendre du plan de travail.
 - La verseuse en acier inoxydable n'est pas adaptée au four à micro-ondes et ne peut pas être préchauffée dans un four ou sur une cuisinière.
 - Disposez le cordon d'alimentation de manière à éviter tout risque de trébuchement et n'utilisez pas de rallonge.
 - Remplissez le réservoir uniquement d'eau froide potable.
 - Ne versez jamais dans le réservoir d'eau d'autres liquides que de l'eau (sauf pour le détartrage, voir ci-dessous).
 - Ne remplissez pas la verseuse isotherme d'autres liquides que de l'eau ou du café. N'utilisez pas d'eau minérale gazeuse ou d'autres liquides gazéifiés.
 - N'utilisez pas la verseuse pour maintenir au chaud des produits laitiers ou des aliments pour bébés (risque de prolifération bactérienne).
 - Ne laissez pas d'eau non utilisée dans le réservoir d'eau. Éliminez immédiatement l'eau résiduelle afin d'éviter la formation de calcaire ou d'algues.
 - Nettoyez régulièrement la verseuse en acier inoxydable et rincez-la ensuite abondamment à l'eau claire.
 - Pour le nettoyage, n'utilisez pas de produits de nettoyage chimiques agressifs, de détergents, d'éponges dures etc. Vous risqueriez de rayer la surface.
 - Pour détartrer l'appareil, respectez les consignes spécifiques données à la section « 8. Nettoyage et détartrage » en page 37.

Les additifs chimiques présents dans les revêtements de certains meubles peuvent attaquer le matériau des pieds de l'appareil et provoquer des résidus sur la surface du meuble.

- Si nécessaire, placez l'appareil sur une surface résistante à la chaleur et à l'eau.

4. Contenu de l'emballage



DANGER !

Risque de suffocation !

L'ingestion ou l'inhalation de petites pièces ou de films présente un risque de suffocation.

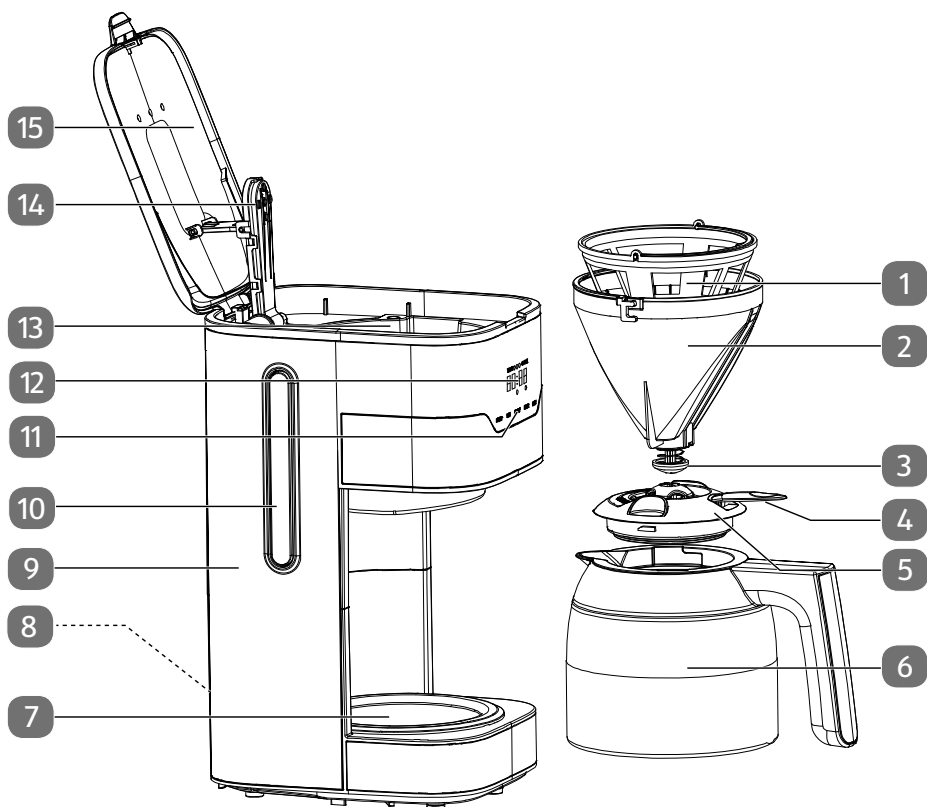
■ Conservez le film d'emballage hors de portée des enfants.

- Vérifiez si la livraison est complète et intacte et informez-nous dans un délai de deux semaines à compter de la date d'achat si ce n'est pas le cas.

Le produit que vous avez acheté comprend :

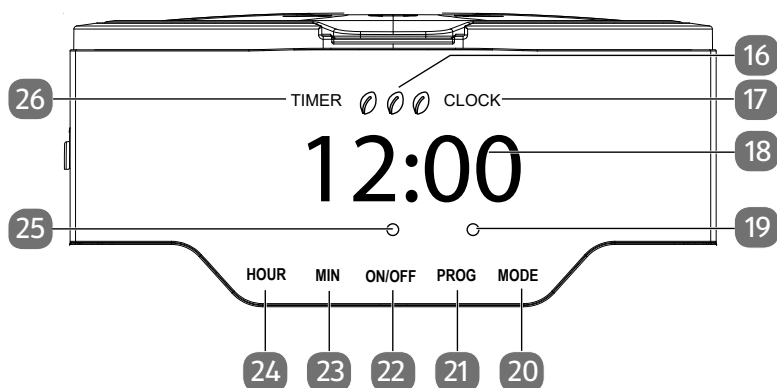
- Cafetière
- Verseuse isotherme avec couvercle de filtration
- Boîtier porte-filtre
- Notice d'utilisation avec informations de garantie

5. Vue d'ensemble de l'appareil



- 1) Filtre permanent
- 2) Porte-filtre
- 3) Vanne anti-goutte
- 4) Bouton d'ouverture du couvercle
- 5) Couvercle de filtration
- 6) Verseuse isotherme
- 7) Socle
- 8) Cordon d'alimentation avec fiche (au dos, non représenté)
- 9) Réservoir d'eau
- 10) Indicateur de niveau d'eau
- 11) Éléments de commande
- 12) Écran

- 13) Boîtier porte-filtre
- 14) Sortie d'eau
- 15) Couvercle relevable du boîtier porte-filtre avec sortie de vapeur



- 16) Affichage de l'intensité du café souhaitée
- 17) Affichage pendant la programmation de l'heure
- 18) Heure
- 19) LED de minuterie (s'allume en bleu)
- 20) Touche **MODE** pour régler l'intensité du café en variant la quantité d'eau
- 21) Touche **PROG** pour activer la programmation de l'heure ou de la minuterie
- 22) Touche **ON/OFF** pour allumer/éteindre
- 23) Touche **MIN** pour régler les minutes
- 24) Touche **HOUR** pour régler l'heure
- 25) LED de fonctionnement (rouge)
- 26) Affichage pendant la programmation de la minuterie

6. Mise en service

- ▶ Retirez tous les emballages.
- ▶ Rincez soigneusement la verseuse isotherme, le filtre et éventuellement le filtre permanent avant d'utiliser votre cafetière pour la première fois.
- ▶ Branchez la cafetière dans une prise de courant.

6.1. Rinçage de la cafetière

- ▶ Nettoyez la cafetière en procédant à trois percolations uniquement avec de l'eau, sans café ni filtre.
- ▶ Remplissez puis videz le réservoir de votre nouvelle cafetière plusieurs fois pour des raisons d'hygiène.

Le boîtier porte-filtre comporte une anse permettant de le retirer plus facilement.

- ▶ Après chaque percolation, laissez la cafetière refroidir env. 5 minutes.

6.2. Réglage de l'heure

La première fois que vous branchez la cafetière sur une prise de courant, l'heure (**12:00**) clignote sur l'écran.

- ▶ Appuyez sur la touche **PROG** pour démarrer la programmation de l'heure. L'écran affiche **CLOCK**.
- ▶ Appuyez sur les touches **HOURL** et **MIN** pour régler l'heure et les minutes.

7. Utilisation de la cafetière

- ▶ Ouvrez le couvercle et versez dans le réservoir d'eau, en vous repérant à la graduation sur le réservoir, la quantité d'eau froide nécessaire pour le nombre de tasses souhaité.



Pour de grandes tasses, remplissez le réservoir avec 125 ml d'eau par tasse.

Pour de petites tasses, remplissez le réservoir avec 80 ml d'eau par tasse.

- ▶ Enlevez la verseuse isotherme de la plaque.
- ▶ Placez le porte-filtre dans le boîtier porte-filtre avec l'évidement dirigé vers la sortie d'eau. Rabattez l'anse. Le porte-filtre ne peut être mis que dans un sens dans le boîtier porte-filtre.
- ▶ Mettez le filtre permanent ou éventuellement un filtre en papier (taille 1x4) dans le boîtier porte-filtre. Veillez également à ce que le filtre soit correctement inséré dans le support de filtre.
- ▶ Versez la quantité de café moulu souhaitée dans le filtre. La quantité recommandée est de 1 cuillère à café bombée par grande tasse.
- ▶ Rabattez le couvercle jusqu'à ce que celui-ci s'enclenche distinctement.

- ▶ Fermez la verseuse isotherme avec le couvercle de filtration et placez-la dans l'appareil. Assurez-vous que la verseuse isotherme et le boîtier porte-filtre sont correctement superposés.



Pour une meilleure isolation thermique, rincez la verseuse isotherme à l'eau chaude avant toute utilisation.

Le couvercle de la verseuse isotherme doit être correctement fermé pour la préparation et le maintien au chaud du café.

- ▶ Appuyez sur la touche **ON / OFF**.

La LED de fonctionnement rouge s'allume et le processus de percolation commence.



L'appareil s'éteint automatiquement 2 minutes après la fin de la percolation.

7.1. Réglage de l'intensité du café

- ▶ Appuyez de façon répétée sur la touche **MODE** pour régler l'intensité du café en fonction de la quantité d'eau :
 - ☉ ☉ ☉ Café corsé (peu d'eau)
 - ☉ ☉ Café moyen (quantité d'eau normale)
 - ☉ Café léger (plus d'eau)

7.2. Système anti-goutte

Grâce au système anti-goutte, vous pouvez servir du café déjà prêt même si la percolation n'est pas encore terminée.

- ▶ Enlevez la verseuse isotherme de la plaque avec précaution. L'écoulement du café du filtre dans la verseuse est interrompu ; l'eau s'accumule dans le filtre.
- ▶ Remplacez la verseuse isotherme sous le filtre dans les 30 secondes, sans quoi le filtre risque de déborder.

L'intensité du café prélevé au milieu du processus de percolation peut différer de celle du café prélevé en fin de percolation.

7.3. Verseuse isotherme



Pour des raisons techniques, la fermeture n'est pas hermétique afin d'éviter tout effet de ventouse. Tenez donc toujours la verseuse isotherme à la verticale lorsque cette dernière est remplie.

- ▶ Remplissez toujours la verseuse isotherme complètement afin de préserver la chaleur plus longtemps. En cas de remplissage partiel ou de conservation d'un volume restant, la chaleur est préservée bien moins longtemps.

-
- ▶ Avant toute utilisation, rincez la verseuse isotherme à l'eau chaude pour maintenir le café au chaud plus longtemps.



AVERTISSEMENT !

Risque de blessure !

Les surfaces qui deviennent très chaudes pendant la percolation présentent un risque de brûlure.

- Ne buvez jamais à la verseuse isotherme et ne la saisissez jamais directement. Fermez toujours la verseuse avec le couvercle. Le café peut être versé sans retirer le couvercle.
- Ne laissez jamais la verseuse isotherme à proximité d'enfants sans surveillance.

7.4. Utilisation de la minuterie



Pour utiliser la minuterie, vous devez régler l'heure de la cafetière.

- ▶ Appuyez plusieurs fois sur la touche **PROG** jusqu'à ce que l'affichage **TIMER** s'affiche à l'écran.
- ▶ Avec les touches **HOUR** et **MIN**, programmez l'heure à laquelle le processus de percolation doit commencer.
- ▶ Appuyez sur la touche **ON/OFF** jusqu'à ce que la LED bleue de la minuterie s'allume.

La cafetière démarrera alors la percolation à l'heure réglée. La LED bleue de la minuterie s'éteint et la LED de fonctionnement rouge s'allume.

- ▶ Pour désactiver la minuterie, appuyez sur la touche **ON/OFF** jusqu'à ce que la LED bleue de la minuterie s'éteigne à l'écran.

7.5. Arrêt de la cafetière

À l'issue du processus de percolation, l'appareil s'éteint automatiquement et la LED de fonctionnement également.

- ▶ Laissez l'appareil refroidir 5 minutes avant de démarrer un nouveau processus de percolation.
- ▶ Pour couper complètement la cafetière du réseau électrique ou si vous n'avez plus l'intention de l'utiliser pendant un certain temps, débranchez la fiche d'alimentation de la prise de courant.
- ▶ Si vous n'utilisez pas la cafetière pendant une période prolongée, rangez toujours la verseuse ouverte afin d'éviter toute formation d'odeurs ou de bactéries.

8. Nettoyage et détartrage

8.1. Nettoyage



DANGER !

Risque d'électrocution/de court-circuit !

Il existe un risque de choc électrique/court-circuit dû aux pièces conductrices de courant.

- Débranchez la fiche d'alimentation de la prise de courant avant tout nettoyage
- Ne plongez jamais l'appareil dans de l'eau ou tout autre liquide.



AVERTISSEMENT !

Risque de blessure !

Les surfaces très chaudes et la montée de vapeur présentent un risque de brûlure.

- Laissez l'appareil refroidir avant de le nettoyer.

- ▶ Enlevez la verseuse isotherme et retirez éventuellement le filtre.
- ▶ Nettoyez l'extérieur de la cafetière uniquement avec un chiffon humide et éventuellement un peu de produit vaisselle doux.
- ▶ N'utilisez ni brosse dure ni produits nettoyants corrosifs pour nettoyer la verseuse isotherme. Nettoyez la verseuse et le couvercle à l'eau et éventuellement avec un peu de produit vaisselle. Ne plongez en aucun cas la verseuse à café et le couvercle dans l'eau.
- ▶ La verseuse isotherme n'est pas compatible avec le lave-vaisselle.
- ▶ Nettoyez à la main le boîtier porte-filtre et le filtre permanent.

8.2. Détartrage

Pour augmenter la durée de vie de l'appareil et éviter que la percolation ne dure plus longtemps que nécessaire, détartez régulièrement votre cafetière. Les intervalles de détartrage dépendent de la teneur en calcaire de l'eau et de la fréquence d'utilisation de la cafetière. Au plus tard dès que l'écoulement du café dure nettement plus longtemps que de coutume, la cafetière doit être détartrée. Nous recommandons un détartrage respectueux de l'environnement au vinaigre :

- ▶ Mélangez huit tasses d'eau et deux tasses de vinaigre.
- ▶ Versez le liquide dans le réservoir d'eau, fermez le couvercle du boîtier porte-filtre et placez la verseuse dessous.

- ▶ Laissez la solution s'écouler (plusieurs fois si nécessaire). L'effet du nettoyage est renforcé si vous laissez s'écouler la moitié de la solution et éteignez l'appareil pendant env. 15 minutes avant de faire passer le reste de la solution.
- ▶ Rincez ensuite soigneusement la verseuse isotherme et le boîtier porte-filtre.
- ▶ Faites encore s'écouler plusieurs réservoirs remplis d'eau claire pour rincer la cafetière.

Si vous utilisez un détartrant vendu dans le commerce (produit chimique), suivez les instructions du fabricant. Ne laissez pas de détartrant chimique goutter sur le boîtier ou la plaque !

9. Recyclage



EMBALLAGE

L'appareil est placé dans un emballage afin de le protéger contre tout dommage pendant le transport. Les emballages sont fabriqués à partir de matériaux qui peuvent être éliminés de manière écologique et remis à un service de recyclage approprié.



APPAREIL

Il est interdit d'éliminer les appareils usagés portant le symbole ci-contre avec les déchets ménagers.

Conformément à la directive 2012/19/UE, l'appareil doit être éliminé de manière réglementaire lorsqu'il arrive en fin de cycle de vie.

Les matériaux recyclables contenus dans l'appareil seront recyclés, ce qui permet de respecter l'environnement.

Remettez l'appareil usagé à un point de collecte de déchets électriques et électroniques ou auprès d'une déchetterie.

Pour de plus amples renseignements, adressez-vous à l'entreprise de collecte des déchets locale ou à votre municipalité.

10. Caractéristiques techniques

Tension secteur :	220 – 240 V ~ 50/60 Hz
Puissance :	900 W
Capacité du réservoir d'eau :	env. 1,2 l
Capacité de la verseuse isotherme	env. 1,1 l
Dimensions/poids :	16,5 x 32,5 x 22 cm/ env. 2,35 kg

11. Information relative à la conformité UE

CE Par la présente, le fabricant déclare que cet appareil est conforme aux exigences essentielles et autres dispositions pertinentes :

- Directive CEM 2014/30/UE
- Directive basse tension 2014/35/UE
- Directive RoHS 2011/65/UE.

12. Informations relatives au SAV

Si votre appareil ne fonctionne pas de la manière dont vous le souhaitez, veuillez d'abord vous adresser à notre service après-vente. Vous disposez des moyens suivants pour entrer en contact avec nous :

- Au sein de notre Service-Community, vous pouvez discuter avec d'autres utilisateurs ainsi qu'avec nos collaborateurs pour partager vos expériences et vos connaissances.
Vous pouvez accéder à notre Service-Community ici : community.medion.com.
- Vous pouvez également utiliser notre formulaire de contact disponible ici : www.medion.com/contact.
- Notre équipe du service après-vente se tient également à votre disposition via notre assistance téléphonique ou par courrier.

France	
Horaires d'ouverture	Hotline SAV
Lun - Ven : 9h00 à 19h00	☎ 02 43 16 60 30
Adresse du service après-vente	
MEDION France 75 Rue de la Foucaudière 72100 LE MANS France	
Suisse	
Horaires d'ouverture	Hotline SAV
Lun - Ven : 9h00 à 19h00	☎ 0848 - 33 33 32
Adresse du service après-vente	
MEDION/LENOVO Service Center lfangstrasse 6 8952 Schlieren Suisse	

Belgique	
Horaires d'ouverture	Hotline SAV
Lun - Ven : 9h00 à 19h00	☎ 02 - 200 61 98
Luxembourg	
Horaires d'ouverture	Hotline SAV
Lun - Ven : 9h00 à 19h00	☎ 34 - 20 808 664
Adresse du service après-vente	
MEDION B.V. John F.Kennedylaan 16a 5981 XC Panningen Nederland	



La présente notice d'utilisation et bien d'autres sont disponibles au téléchargement sur le portail du SAV www.medionservice.com.

Vous pouvez également scanner le code QR ci-contre pour charger la notice d'utilisation sur un appareil mobile via le portail de service.

13. Mentions légales

Copyright © 2023

Date : 19.01.2023

Tous droits réservés.

La présente notice d'utilisation est protégé par les droits d'auteur.

Toute reproduction sous forme mécanique, électronique ou sous toute autre forme que ce soit est interdite sans l'autorisation préalable écrite du fabricant.

L'entreprise suivante possède les droits d'auteur :

MEDION AG
Am Zehnhof 77
45307 Essen
Allemagne

Veuillez noter que l'adresse ci-dessus n'est pas celle du service des retours. Contactez toujours notre service après-vente d'abord.

14. Déclaration de confidentialité

Chère cliente, cher client,

Nous vous informons que nous, MEDION AG, Am Zehnthof 77, 45307 Essen, sommes responsables du traitement de vos données personnelles.

En matière de protection des données, nous sommes assistés par le délégué à la protection des données personnelles de notre entreprise, que vous pouvez contacter à l'adresse MEDION AG, Datenschutz, Am Zehnthof 77, D - 45307 Essen ; datschutz@medion.com. Nous traitons vos données dans le cadre du déroulement de la garantie et des processus connexes (p. ex. des réparations) et basons le traitement de vos données sur le contrat de vente que nous avons conclu.

Nous transmettons vos données aux prestataires de services de réparation que nous avons mandatés dans le cadre du déroulement de la garantie et des processus connexes (p. ex. des réparations). En règle générale, nous conservons vos données personnelles pendant une durée de trois ans afin de respecter vos droits de garantie légaux.

Vous avez le droit d'obtenir des informations sur les données personnelles vous concernant ainsi que de les faire rectifier, supprimer, limiter leur traitement, vous opposer à leur traitement et à leur transmission.

Toutefois, les droits d'information et de suppression sont soumis à des restrictions en vertu des §§ 34 et 35 des dispositions légales allemandes spéciales en matière de protection des données conformément à la loi fédérale allemande sur la protection des données (BDSG) (art. 23 GDPR), et il existe également un droit de recours auprès d'une autorité de surveillance compétente en matière de protection des données (art. 77 GDPR en relation avec le § 19 des dispositions légales allemandes spéciales en matière de protection des données conformément à la loi fédérale allemande sur la protection des données (BDSG)). En cas de recours auprès de MEDION AG, adressez-vous au responsable de la protection des données et de la liberté d'information de Rhénanie-du-Nord-Westphalie, Postfach 200444, 40212 Düsseldorf, www.lidi.nrw.de.

Le traitement de vos données est nécessaire pour le déroulement de la garantie ; sans la mise à disposition des données nécessaires, le déroulement de la garantie n'est pas possible.

Inhoudsopgave

1.	Informatie over deze gebruiksaanwijzing.....	44
1.1.	Betekenis van de symbolen.....	44
2.	Gebruiksdoel.....	45
3.	Veiligheidsvoorschriften	46
4.	Inhoud van de levering	51
5.	Overzicht van het apparaat	52
6.	Ingebruikname	54
6.1.	Doorspoelen	54
6.2.	Tijd instellen	54
7.	Koffiezetapparaat gebruiken	54
7.1.	Instellen van de koffiesterkte.....	55
7.2.	Druppelstopfunctie	55
7.3.	Thermoskan	55
7.4.	Timer gebruiken	56
7.5.	Koffiezetapparaat uitschakelen	56
8.	Schoonmaken en ontkalken	57
8.1.	Reiniging	57
8.2.	Ontkalken.....	57
9.	Afvalverwerking	58
10.	Technische gegevens.....	58
11.	Conformiteitsinformatie van den EU	59
12.	Service-informatie.....	59
13.	Colofon	60
14.	Privacy statement	61

1. Informatie over deze gebruiksaanwijzing



Hartelijk dank dat u voor ons product hebt gekozen. Wij wensen u veel plezier met het apparaat.

Lees de veiligheidsvoorschriften en de volledige gebruiksaanwijzing aandachtig door voordat u het product in gebruik neemt. Neem de waarschuwingen op het product en in de gebruiksaanwijzing in acht.

Houd de gebruiksaanwijzing altijd binnen handbereik. Als u het apparaat verkoopt of doorgeeft, geef dan altijd ook deze gebruiksaanwijzing mee, omdat deze een belangrijk onderdeel van het product is.

1.1. Betekenis van de symbolen

Als een tekstgedeelte is gemarkeerd met een van de volgende waarschuwingssymbolen, moet het in de tekst beschreven gevaar worden vermeden om de daar genoemde mogelijke risico's te voorkomen.



GEVAAR!

Waarschuwing voor acuut levensgevaar!



WAARSCHUWING!

Waarschuwing voor mogelijk levensgevaar en/of ernstig blijvend letsel!



LET OP!

Neem de aanwijzingen in acht om materiële schade te voorkomen!



Meer informatie over het gebruik van het apparaat.



Neem de aanwijzingen in de gebruiksaanwijzing in acht!



CE-markering

Producten die zijn gemarkeerd met dit symbool, voldoen aan de eisen van de EU-richtlijnen (zie het hoofdstuk 'CE-Conformiteitsinformatie').



Symbool voor wisselstroom



Het „Triman“-symbool informeert de gebruiker, dat het product recyclebaar is, onder een uitgebreid systeem voor producentenverantwoordelijkheid valt en in Frankrijk een sorteerinstructie van toepassing is.



Markeringen op het verpakkingsmateriaal voor het scheiden van afval:

Markeringen met de afkortingen (a) en cijfers (b) betekenen het volgende: 1–7: kunststoffen / 20–22: papier en karton / 80–98: composietmaterialen



Voer het apparaat af volgens de geldende milieuvoorschriften (zie hoofdstuk “Afvalverwerking”).



Voer het apparaat af volgens de geldende milieuvoorschriften (zie hoofdstuk “Afvalverwerking”).

2. Gebruiksdoel

Het apparaat is bedoeld voor het zetten van koffie met gemalen koffiebonen.

Dit product is bedoeld voor gebruik in particuliere huishoudens en voor vergelijkbare huishoudelijke toepassingen zoals:

- in keukens voor de medewerkers van winkels, kantoren en andere bedrijven;
- op boerderijen;
- door klanten in hotels, motels en andere accommodaties;
- in bed and breakfasts.

Het apparaat is niet bedoeld voor commercieel en industrieel gebruik.

Houd er rekening mee dat bij gebruik van het apparaat voor een ander doel dan dat waarvoor het is bestemd, de aansprakelijkheid komt te vervallen:

- bouw het apparaat zonder onze toestemming niet om en gebruik het niet in combinatie met hulp- of aanbouwapparaten die niet door ons zijn goedgekeurd of geleverd.
- Gebruik uitsluitend door ons geleverde of goedgekeurde reserveonderdelen en accessoires.
- Neem alle informatie in deze gebruiksaanwijzing en in het bijzonder de veiligheidsvoorschriften in acht. Iedere andere vorm van gebruik geldt als niet in overeenstemming met het gebruiksdoel en kan letsel of materiële schade tot gevolg hebben.

3. Veiligheidsvoorschriften

- Bewaar het apparaat en de accessoires buiten het bereik van kinderen.
- Dit apparaat kan worden gebruikt door kinderen vanaf 8 jaar en door personen met een lichamelijke, zintuiglijke of geestelijke beperking of met gebrek aan kennis en/of ervaring, mits iemand toezicht op hen houdt of hen instructie heeft gegeven hoe ze het apparaat veilig kunnen gebruiken en ze hebben begrepen welke gevaren het gebruik van het apparaat met zich meebrengt.
- Kinderen mogen niet met het apparaat spelen.
- Reiniging en gebruikersonderhoud mogen niet worden uitgevoerd door kinderen, tenzij ze 8 jaar of ouder zijn en er iemand toezicht op hen houdt.
- Kinderen jonger dan 8 jaar moeten uit de buurt van het apparaat en de aansluitkabel worden gehouden.
- Bewaar al het gebruikte verpakkingsmateriaal (zakken, stukken polystyreen enzovoort) buiten het bereik van kinderen.

-
- Laat kinderen niet met de verpakking spelen.
 - Laat het apparaat niet aanstaan zonder dat er iemand bij is.



GEVAAR!

Gevaar voor elektrische schokken/kortsluiting!

Er bestaat gevaar voor elektrische schokken of kortsluiting door onderdelen die onder spanning staan.

- Sluit het apparaat alleen aan op een volgens de voorschriften geïnstalleerd en goed bereikbaar stopcontact in de buurt van het apparaat. De lokale netspanning moet overeenkomen met de technische gegevens van het apparaat.
- Zorg ervoor dat het stopcontact vrij toegankelijk is, zodat het apparaat zo nodig snel kan worden losgekoppeld van het stroomnet.
- Trek de stekker telkens na gebruik uit het stopcontact. Doe dit ook vóór elke reinigingsbeurt en als er niemand in de buurt is die het apparaat in het oog kan houden.
- Trek altijd aan de stekker, nooit aan het netsnoer.
- Let erop dat het netsnoer niet in contact komt met hete voorwerpen of oppervlakken (bijvoorbeeld een kookplaat).
- Gebruik het apparaat niet als het apparaat zelf of het netsnoer zichtbaar is beschadigd of het apparaat is gevallen.
- Breng in geen geval op eigen initiatief veranderingen aan het apparaat aan en probeer niet om een onderdeel van het apparaat zelf te openen en/of te repareren.
- Laat het netsnoer uitsluitend repareren bij een professioneel reparatiebedrijf of neem contact op met het Service Center om gevaarlijke situaties te voorkomen.
- Controleer het apparaat en het netsnoer vóór het eerste gebruik en telkens na gebruik op beschadigingen.
- Wikkel het netsnoer helemaal af.
- Zorg ervoor dat er geen knikken in het netsnoer komen en dat het nergens klem zit.

-
- Neem het apparaat niet in gebruik als het apparaat zelf of het netsnoer zichtbaar is beschadigd.
 - Neem bij transportschade onmiddellijk contact op met het Service Center.

Het apparaat mag niet worden ondergedompeld in water of andere vloeistoffen of onder stromend water worden gehouden en het mag niet worden gebruikt in vochtige ruimtes, omdat dit een elektrische schok tot gevolg kan hebben.

- Houd het apparaat, het netsnoer en de stekker uit de buurt van wastafels, gootstenen en dergelijke.
- Zet geen met vloeistof gevulde voorwerpen, zoals vazen of glazen, op of in de buurt van het apparaat.
- Raak het apparaat en het netsnoer nooit aan met natte handen.
- Dompel het apparaat en de kan nooit onder in water of een andere vloeistof.
- Gebruik het apparaat uitsluitend binnenshuis.
- Trek de stekker van het apparaat uit het stopcontact wanneer:
 - u het apparaat gaat reinigen;
 - het apparaat vochtig of nat is geworden;
 - u het apparaat niet meer gebruikt;
 - er niemand in de buurt is die het apparaat in het oog kan houden;
 - bij onweer.
- Stel het apparaat niet bloot aan extreme omstandigheden.
Vermijd:
 - hoge luchtvochtigheid en vocht;
 - extreem hoge en lage temperaturen;
 - direct zonlicht;
 - open vuur.

**WAARSCHUWING!****Brandgevaar!**

Tijdens gebruik wordt het apparaat heet. Brandbare voorwerpen in de onmiddellijke nabijheid van het apparaat kunnen ontvlammen.

- Zet het apparaat niet neer boven een kookplaat of andere apparaten die warmte afgeven (grill, friteuse), zelfs niet als er daarboven een afzuigkap is geïnstalleerd.
- Laat wat ruimte tussen het apparaat en andere apparatuur en tussen het apparaat en de wand, zodat de lucht vrij kan circuleren.
- Dek het apparaat tijdens gebruik niet af.
- Gebruik het apparaat nooit in de buurt van of onder licht brandbare voorwerpen zoals vitrages, gordijnen, papier enzovoort.
- Gebruik het apparaat niet met een externe tijdschakelaar of een aparte afstandsbediening.

**WAARSCHUWING!****Gevaar voor letsel!**

Er bestaat gevaar voor brandwonden door hete oppervlakken en opstijgende waterdamp.

- Tijdens het koffiezetten stijgt er hete stoom op. Raak deze stoom niet aan.
- Tijdens het gebruik worden de behuizing van het apparaat en de warmhoudplaat heet. Pak het apparaat daarom tijdens gebruik alleen vast bij de daarvoor bestemde handgrepen.

**LET OP!****Mogelijke materiële schade!**

Materiële schade door onjuist gebruik of ondeskundige opstelling van het apparaat.

- Plaats het apparaat op een stabiele, vlakke ondergrond.
- Plaats het apparaat niet op de rand van een tafel, omdat het dan kan kantelen en vallen.

-
- Laat het netsnoer niet over de rand van het werkblad hangen.
 - De roestvrijstalen kan is niet geschikt voor de magnetron en mag ook niet in de oven of op het fornuis worden voorverwarmd.
 - Zorg ervoor dat er niemand over het netsnoer kan struikelen. Gebruik geen verlengsnoer.
 - Vul het waterreservoir alleen met koud drinkwater.
 - Vul het waterreservoir niet met andere vloeistoffen dan water (behalve voor het ontkalken, zie hieronder).
 - Doe geen andere vloeistoffen in de thermoskan dan water of koffie. Mineraalwater of andere koolzuurhoudende vloeistoffen mogen niet worden gebruikt.
 - Gebruik de kan niet voor het warmhouden van melkproducten of babyvoeding (risico op groei van bacteriën).
 - Laat geen ongebruikt water in het waterreservoir staan. Verwijder achtergebleven water direct om kalkafzetting en algvorming te voorkomen.
 - Maak de roestvrijstalen kan regelmatig schoon en spoel hem daarna grondig met schoon water.
 - Gebruik voor het schoonmaken geen agressieve chemische reinigingsmiddelen, schuurmiddelen, harde sponzen enzovoort. Hierdoor kunnen er krassen op het oppervlak komen.
 - Neem voor het ontkalken van het apparaat de speciale aanwijzingen in acht (zie „8. Schoonmaken en ontkalken“ op blz. 57).

Chemische additieven in meubelcoatings kunnen het materiaal van de pootjes van het apparaat aantasten en vlekken op het meubeloppervlak veroorzaken.

- Plaats het apparaat eventueel op een hitte- en vochtbestendige ondergrond.

4. Inhoud van de levering



GEVAAR!

Verstikkingsgevaar!

Er bestaat verstikkingsgevaar door het inslikken of inademen van kleine onderdelen of folie.

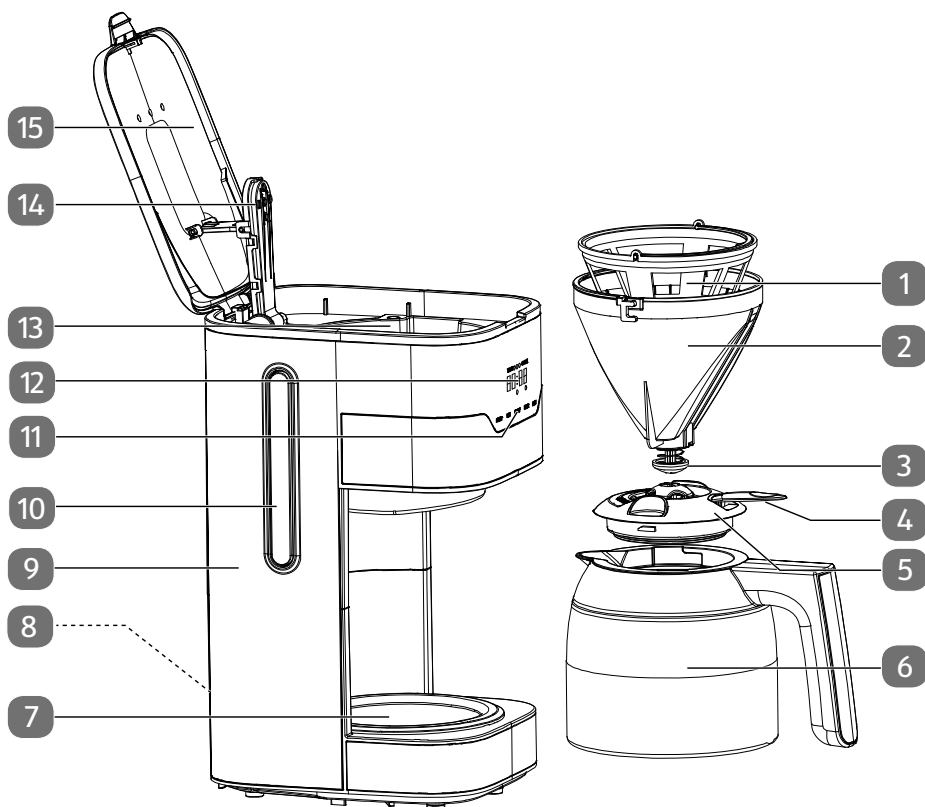
- Houd verpakkingsfolie buiten het bereik van kinderen.

- ▶ Controleer of de levering volledig en onbeschadigd is, en neem binnen 14 dagen na aankoop contact met ons op als dat niet het geval is.

Het door u gekochte pakket moet het volgende bevatten:

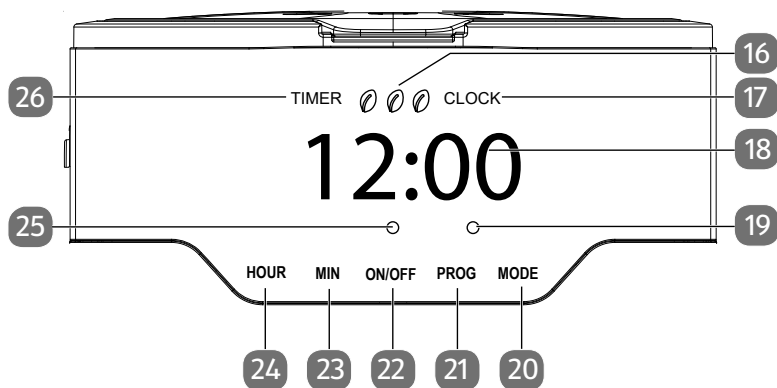
- Koffiezetapparaat
- Thermoskan met doorloopdeksel
- Filterhouder
- Gebruiksaanwijzing met informatie over de garantie

5. Overzicht van het apparaat



- 1) Permanent filter
- 2) Filterhouder
- 3) Druppelstopklep
- 4) Dekselopener
- 5) Doorloopdeksel
- 6) Thermoskan
- 7) Bodemplaat
- 8) Netsnoer met stekker (aan de achterkant, niet weergegeven)
- 9) Waterreservoir
- 10) Aanduiding waterniveau
- 11) Bedieningselementen
- 12) Display

- 13) Filterhouder
- 14) Wateruitloop
- 15) Opklapbaar filter- en reservoirdeksel met stoomafvoer



- 16) Indicatie ingestelde koffiesterkte
- 17) Indicatie tijdprogrammering
- 18) Tijd
- 19) Timer-led (brandt blauw)
- 20) Toets **MODE** voor het instellen van de sterkte van de koffie via de hoeveelheid water
- 21) Toets **PROG** voor het activeren van de tijd- en/of timerprogrammering
- 22) Toets **ON/OFF** voor het in- en uitschakelen
- 23) Toets **MIN** voor het instellen van de minuten
- 24) Toets **HOUR** voor het instellen van de uren
- 25) Controle-led (brandt rood)
- 26) Indicatie timerprogrammering

6. Ingebruikname

- ▶ Verwijder al het verpakkingsmateriaal.
- ▶ Spoel de thermoskan, het filter en indien aanwezig het permanente filter goed uit voordat u het apparaat voor het eerst gebruikt.
- ▶ Steek de stekker van het koffiezetapparaat in een stopcontact.

6.1. Doorspoelen

- ▶ Reinig het koffiezetapparaat door drie keer alleen water door het apparaat te laten lopen, zonder koffie en zonder filter.
- ▶ Gooi de eerste koffie die u met het nieuwe koffiezetapparaat heeft gezet uit hygiënische overwegingen weg.

Aan de filterhouder zit een hengsel waaraan de houder uit het apparaat kan worden gehaald. Daarmee kunt u het filter uit het apparaat halen.

- ▶ Laat het apparaat elke keer wanneer u koffie hebt gezet, circa 5 minuten afkoelen.

6.2. Tijd instellen

De eerste keer dat het apparaat wordt aangesloten op het stroomnet, knippert de tijdsaanduiding op het display (**12:00**).

- ▶ Druk de toets **PROG** om de tijdprogrammering te starten. Op het display verschijnt **CLOCK**.
- ▶ Druk de toetsen **HOUR** en **MIN** in om de tijd in te stellen.

7. Koffiezetapparaat gebruiken

- ▶ Open het deksel en vul het waterreservoir aan de hand van de daarop aangebrachte schaal aanduiding met de benodigde hoeveelheid koud water voor het gewenste aantal kopjes.



Voor grote koppen vult u het waterreservoir met 125 ml water per kop.
Voor kleine koppen vult u het waterreservoir met 80 ml water per kop.

- ▶ Haal de thermoskan van de warmhoudplaat.
- ▶ Plaats het binnenfilter met de uitsparing richting de wateruitloop in de filterhouder. Klap het hengsel neer. Het binnenfilter kan maar op één manier in de filterhouder worden geplaatst.
- ▶ Plaats het permanente filter of een papieren koffiefilter (maat 1x4) in de filterhouder. Let erop dat het filter gelijkmatig in de filterinzet ligt.
- ▶ Doe de gewenste hoeveelheid gemalen koffie in het filter. Aanbevolen wordt 1 volle theelepel per grote kop.
- ▶ Klap het deksel dicht tot het hoorbaar vastklikt.

-
- ▶ Sluit de thermoskan met het doorloopdeksel en zet de kan in het apparaat. Controleer of de thermoskan en filterhouder precies boven elkaar zijn geplaatst.



Voor een betere warmte-isolatie moet de thermoskan vóór gebruik met heet water worden gespoeld. Het deksel van de thermoskan moet voor het zetten en warmhouden van de koffie worden vastgedraaid.

- ▶ Druk op de toets **ON/OFF**.

Het controlelampje brandt rood en het koffiezetten begint.



Het apparaat wordt 2 minuten na afloop van het koffiezetten automatisch uitgeschakeld.

7.1. Instellen van de koffiesterkte

- ▶ Druk de toets **MODE** meerdere keren in om via de hoeveelheid water de sterkte van de koffie in te stellen:
 - ☉ ☉ ☉ sterke koffie (minder water)
 - ☉ ☉ matig sterke koffie (normale hoeveelheid water)
 - ☉ minder sterke koffie (meer water)

7.2. Druppelstopfunctie

Met de druppelstopfunctie is het mogelijk om nog tijdens het zetten al koffie te schenken.

- ▶ Neem de thermoskan voorzichtig van de warmhoudplaat. Er loopt geen koffie meer door het filter de kan in; het water blijft in het filter.
- ▶ Zet de thermoskan binnen 30 seconden weer onder het filter. Anders bestaat het risico dat het filter overloopt.

De sterkte van de koffie die wordt ingeschonken tijdens het zetten, kan anders zijn dan de sterkte van de koffie die pas na het zetten wordt ingeschonken.

7.3. Thermoskan



De sluiting sluit niet hermetisch om vastzuigen ervan te voorkomen. Daarom mag de thermoskan in gevulde toestand alleen rechtop worden gehouden.

- ▶ Vul de thermoskan altijd volledig om de warmte langer vast te houden. Als de kan gedeeltelijk wordt gevuld of als er een restje koffie wordt bewaard, blijft de inhoud aanzienlijk minder lang warm.
- ▶ Spoel de thermoskan vóór gebruik met heet water om, zodat de koffie langer warm blijft.

DE

FR

NL

ES

IT



WAARSCHUWING!

Gevaar voor letsel!

Er bestaat gevaar voor brandwonden door hete oppervlakken.

- Drink nooit direct uit de thermoskan en grijp er niet in. Sluit de kan altijd met het deksel. Bij het uitschenken hoeft het deksel niet te worden verwijderd of vastgehouden.
- Laat de thermoskan niet zonder toezicht in de buurt van kinderen staan.

7.4. Timer gebruiken



Voordat u de timer gaat gebruiken, moet de tijd zijn ingesteld.

- ▶ Druk de toets **PROG** meerdere malen in tot de indicatie **TIMER** op het display verschijnt.
- ▶ Stel met de toetsen **HOUR** en **MIN** het tijdstip in waarop het koffiezetten moet beginnen.
- ▶ Druk de toets **ON/OFF** in tot de blauwe timer-led brandt.

Het koffiezetapparaat begint op de ingestelde tijd met koffiezetten. De blauwe timer-led gaat uit en de rode controle-led gaat aan.

- ▶ Om de ingestelde timer uit te schakelen, drukt u de toets **ON/OFF** in tot de blauwe timer-led op het display uit gaat.

7.5. Koffiezetapparaat uitschakelen

Na het koffiezetten wordt het apparaat automatisch uitgeschakeld en gaat de controle-led uit.

- ▶ Laat het apparaat voordat u weer begint met koffiezetten eerst 5 minuten afkoelen.
- ▶ Trek de stekker uit het stopcontact als u het apparaat helemaal stroomloos wilt maken of gedurende langere tijd niet gebruikt.
- ▶ Berg als u het koffiezetapparaat gedurende langere tijd niet gebruikt de kan altijd zonder deksel op om geurtjes en de vorming van bacteriën te voorkomen.

8. Schoonmaken en ontkalken

8.1. Reiniging



GEVAAR!

Gevaar voor elektrische schokken/kortsluiting!

Er bestaat gevaar voor elektrische schokken of kortsluiting door onderdelen die onder spanning staan.

- Trek voordat u het apparaat gaat schoonmaken de stekker uit het stopcontact.
- Dompel het apparaat nooit onder in water of een andere vloeistof.



WAARSCHUWING!

Gevaar voor letsel!

Er bestaat gevaar voor brandwonden door hete oppervlakken en opstijgende waterdamp.

- Laat het apparaat vóór het schoonmaken afkoelen.

- ▶ Verwijder de thermoskan en eventueel het filter.
- ▶ Maak het koffiezetapparaat aan de buitenkant alleen schoon met een vochtige doek en eventueel een beetje mild afwasmiddel.
- ▶ Gebruik voor het schoonmaken van de thermoskan geen harde borstel of schuurmiddel. Maak de kan en het deksel schoon met water en eventueel mild afwasmiddel. De thermoskan en het deksel mogen nooit in water worden ondergedompeld.
- ▶ De thermoskan is niet geschikt voor de vaatwasser.
- ▶ Reinig de filterhouder en het permanente filter met de hand.

8.2. Ontkalken

Om de levensduur van het koffiezetapparaat te verlengen en het koffiezetten niet langer te laten duren dan nodig is, moet het koffiezetapparaat regelmatig worden ontkalkt. Hoe vaak dit moet gebeuren, hangt af van de hardheid van het water en van de frequentie waarmee het apparaat wordt gebruikt. Het apparaat moet uiterlijk worden ontkalkt wanneer de doorlooptijd duidelijk langer wordt. Wij adviseren een milieuvriendelijke ontkalking met azijn:

- ▶ Meet acht kopjes water af en voeg hieraan twee kopjes azijn toe.
- ▶ Doe deze oplossing in het waterreservoir, sluit het deksel van de filterhouder en zet de thermoskan onder de uitloop.

-
- ▶ Laat de oplossing indien nodig meerdere keren doorlopen. De reinigende werking wordt versterkt als u het apparaat nadat de helft van de oplossing is doorgelopen circa 15 minuten uitschakelt en daarna de rest van de oplossing laat doorlopen.
 - ▶ Spoel de thermoskan en filterhouder goed uit.
 - ▶ Vul het waterreservoir tot slot een paar keer met schoon water en laat dit door het apparaat lopen.

Als u een in de handel verkrijgbare ontkalker (chemisch product) wilt gebruiken, neem dan de aanwijzingen van de fabrikant in acht. Voorkom dat er chemisch ontkalkingsmiddel op de behuizing of de warmhoudplaat druppelt!

9. Afvalverwerking



VERPAKKING

Het apparaat zit ter bescherming tegen transportschade in een verpakking. Verpakkingen zijn gemaakt van materialen die milieuvriendelijk kunnen worden afgevoerd en vakkundig kunnen worden gerecycled.



APPARAAT

Gebruikte apparaten met het hiernaast afgebeelde pictogram mogen niet bij het gewone huishoudelijke afval worden gedeponeerd.

Volgens richtlijn 2012/19/EU moet het apparaat aan het einde van de levensduur volgens de voorschriften worden afgevoerd.

Hierbij worden voor hergebruik geschikte stoffen in het apparaat gerecycled, zodat belasting van het milieu wordt voorkomen.

Lever het gebruikte apparaat in bij een inzamelpunt voor elektrisch afval of bij een afvalsorteercentrum.

Neem voor meer informatie contact op met het lokale afvalverwerkingsbedrijf of met uw gemeente.

10. Technische gegevens

Netspanning:	220 – 240 V ~ 50/60 Hz
Vermogen:	900 W
Inhoud – waterreservoir:	ca. 1,2 l
Inhoud – thermoskan:	ca. 1,1 l
Afmetingen/gewicht:	16,5 x 32,5 x 22 cm/ ca. 2,35 kg

11. Conformiteitsinformatie van den EU

CE Hierbij verklaart de fabrikant dat dit apparaat in overeenstemming is met de fundamentele eisen en de overige toepasselijke voorschriften:

- EMC-richtlijn 2014/30/EU
- Laagspanningsrichtlijn 2014/35/EU
- RoHS-richtlijn 2011/65/EU.

12. Service-informatie

Wanneer uw apparaat niet zoals gewenst of verwacht functioneert, neem dan contact op met onze klantenservice. U heeft verschillende mogelijkheden, om met ons contact op te nemen:

- In onze Service-Community vindt u andere gebruikers en onze medewerkers en daar kunt u uw ervaringen uitwisselen en uw kennis delen.
U vindt onze Service-Community onder community.medion.com.
- U kunt natuurlijk ook ons contactformulier gebruiken onder www.medion.com/contact.
- En bovendien staat ons serviceteam ook via de klantenservice of per post ter beschikking.

Nederland	
Openingstijden klantenservice	Klantenservice
Ma - vr: 07.00 - 23.00 uur Za - zo: 10.00 - 18:00 uur	☎ 0900 - 2352534
Buiten deze tijden kunt u op het genoemde nummer te allen tijde gebruik maken van onze voicemaildienst met terugbeloptie.	
België	
Openingstijden klantenservice	Klantenservice
Ma - vr: 09:00 - 19:00	☎ 02 - 200 61 98
Luxemburg	
Openingstijden klantenservice	Klantenservice
Ma - vr: 09:00 - 19:00	☎ 34 - 20 808 664

Serviceadres

MEDION B.V.
John F.Kennedylaan 16a
5981 XC Panningen
Nederland



Deze en vele andere gebruiksaanwijzingen staan ter beschikking om te downloaden via het serviceportaal www.medionservice.com.

Ook kunt u de QR-code hiernaast scannen en de gebruiksaanwijzing via het serviceportaal downloaden op uw mobiele eindapparaat.

13. Colofon

Copyright © 2023

Stand: 19.01.2023

Alle rechten voorbehouden.

Deze gebruiksaanwijzing is auteursrechtelijk beschermd.

Verveelvoudiging in mechanische, elektronische of welke andere vorm dan ook zonder schriftelijke toestemming van de fabrikant is verboden.

Het copyright berust bij de firma:

MEDION AG
Am Zehnthof 77
45307 Essen
Duitsland

Houd er rekening mee dat het bovenstaande adres geen retouradres is. Neem eerst contact op met onze klantenservice.

14. Privacy statement

Beste klant!

Wij delen u mee dat wij, MEDION AG, Am Zehnthof 77, 45307 Essen, als verwerkingsverantwoordelijke uw persoonsgegevens verwerken.

In aangelegenheden die te maken hebben met het recht op gegevensbescherming, worden wij bijgestaan door de functionaris voor gegevensbescherming van onze onderneming, die bereikbaar is onder MEDION AG, Datenschutz, Am Zehnthof 77, D-45307 Essen; datenschutz@medion.com. Wij verwerken uw gegevens ten behoeve van de garantieafwikkeling en daarmee samenhangende processen (bijv. reparaties) en baseren ons bij de verwerking van uw gegevens op de met ons gesloten koopovereenkomst.

Wij zullen uw gegevens voor de garantieafwikkeling en daarmee samenhangende processen (bijv. reparaties) doorgeven aan de dienstverleners die de reparaties in opdracht van ons uitvoeren. Wij slaan uw persoonsgegevens gewoonlijk op voor de duur van drie jaar om ervoor te zorgen dat uw wettelijke garantieaanspraken kunnen worden vervuld.

U hebt tegenover ons het recht op informatie over de betreffende persoonsgegevens en op rectificatie, wissing, beperking van de verwerking, bezwaar tegen de verwerking en op gegevensoverdraagbaarheid.

Ten aanzien van het recht op informatie en wissing gelden evenwel beperkingen volgens § 34 en § 35 van de Duitse wet bescherming persoonsgegevens (BDSG) (art. 23 AVG). Bovendien hebt u het recht om een klacht in te dienen bij een toezichthoudende autoriteit (art. 77 AVG juncto § 19 BDSG). Voor MEDION AG is dat de functionaris voor gegevensbescherming en informatievrijheid van de deelstaat Noordrijn-Westfalen (Landesbeauftragte für Datenschutz und Informationsfreiheit Nordrhein Westfalen), Postbus 200444, 40212 Düsseldorf. www.lidi.nrw.de.

De verwerking van uw gegevens is noodzakelijk voor de garantieafwikkeling; zonder dat de vereiste gegevens beschikbaar worden gesteld, is het niet mogelijk om de garantie af te wikkelen.

Índice

1.	Información acerca de este manual de instrucciones	64
1.1.	Explicación de los símbolos.....	64
2.	Uso conforme a lo previsto	65
3.	Indicaciones de seguridad	66
4.	Volumen de suministro	71
5.	Vista general del aparato	72
6.	Puesta en servicio	74
6.1.	Lavado.....	74
6.2.	Ajuste de la hora.....	74
7.	Uso de la cafetera eléctrica	74
7.1.	Ajuste de la intensidad del café	75
7.2.	Función antigoteo.....	75
7.3.	Jarra termo.....	75
7.4.	Uso del temporizador.....	76
7.5.	Apagado de la cafetera eléctrica	76
8.	Limpieza y descalcificación	77
8.1.	Limpieza	77
8.2.	Descalcificación	77
9.	Eliminación	78
10.	Datos técnicos	78
11.	Información de conformidad UE	79
12.	Informaciones de asistencia técnica	79
13.	Aviso legal	80
14.	Declaración de privacidad	81

1. Información acerca de este manual de instrucciones



Muchas gracias por haber elegido nuestro producto. Le deseamos que disfrute con este aparato.

Antes de la puesta en servicio, lea atentamente las indicaciones de seguridad y todo el manual. Tenga en cuenta las advertencias que aparecen en el propio aparato y en el manual de instrucciones.

Mantenga siempre a mano el manual de instrucciones. En caso de que venda o transfiera el aparato, entregue imprescindiblemente también este manual de instrucciones, ya que constituye una parte esencial del producto.

1.1. Explicación de los símbolos

Si una parte de texto está marcada con uno de los siguientes símbolos de advertencia, deberá evitarse el peligro descrito en el mismo para prevenir las posibles consecuencias indicadas en él.



¡PELIGRO!

Advertencia de peligro de muerte inminente.



¡ADVERTENCIA!

Advertencia de posible peligro de muerte y/o lesiones graves irreversibles.



¡AVISO!

Respete las indicaciones para evitar daños materiales.



Información más detallada para el uso del aparato.



Respete las indicaciones del manual de instrucciones.



Marcado CE

Los productos marcados con este símbolo cumplen los requisitos de las directivas de la UE (véase el capítulo «Información de conformidad»).



Símbolo de corriente alterna



El símbolo «Triman» informa al consumidor de que el producto es reciclable, que está sujeto a un sistema ampliado de responsabilidad del fabricante y que en Francia se somete a una instrucción para la separación.



Identificación de materiales de embalaje para la clasificación de residuos:

Identificación con las abreviaturas (a) y números (b) con el siguiente significado: 1-7: plásticos/20-22: papel y cartón/80-98: materiales compuestos.



Elimine el aparato de forma respetuosa con el medioambiente (ver capítulo „Eliminación“)



Elimine el aparato de forma respetuosa con el medioambiente (ver capítulo „Eliminación“)

2. Uso conforme a lo previsto

El aparato ha sido concebido para la preparación de café con café molido.

Este aparato está diseñado para uso doméstico y otras aplicaciones similares a la doméstica, por ejemplo:

- en cocinas para empleados ubicadas en comercios, oficinas y otros ámbitos profesionales;
- en instalaciones agrícolas;
- para clientes en hoteles, moteles y otras instalaciones residenciales;
- en pensiones.

Este aparato no ha sido diseñado para uso industrial ni comercial.

Tenga en cuenta que cualquier uso indebido del aparato conlleva la pérdida de la garantía:

- No realice ninguna modificación en el aparato sin nuestra autorización, ni utilice ningún equipo suplementario que no haya sido suministrado o autorizado por nuestra parte.
- Utilice exclusivamente accesorios y recambios suministrados u homologados por nosotros.
- Tenga en cuenta toda la información contenida en este manual de instrucciones, especialmente las indicaciones de seguridad. Cualquier otro uso se considerará contrario al uso previsto y puede provocar daños materiales o personales.

3. Indicaciones de seguridad

- El aparato y los accesorios se deben guardar en un lugar fuera del alcance de los niños.
- Este aparato puede ser utilizado por niños a partir de los 8 años y por personas con discapacidades físicas, sensoriales o mentales y por aquellas que no tengan la suficiente experiencia o conocimientos, siempre que sean supervisadas o hayan recibido las correspondientes instrucciones sobre el manejo seguro y hayan comprendido los peligros resultantes.
- Los niños no deben jugar con el aparato.
- La limpieza y el mantenimiento por parte del usuario no deben ser llevados a cabo por niños, a no ser que tengan 8 años o más y sean supervisados.
- Mantenga alejados del aparato y del cable de conexión a los niños menores de 8 años.
- Guarde todos los materiales de embalaje usados (bolsas, piezas de poliestireno, etc.) fuera del alcance de los niños.
- No deje que los niños jueguen con el embalaje.
- No deje el aparato sin vigilancia durante su funcionamiento.



¡PELIGRO!

¡Riesgo de descarga eléctrica/cortocircuito!

Existe riesgo de descarga eléctrica/cortocircuito debido a las piezas conductoras de electricidad.

- Conecte el aparato exclusivamente a una toma de corriente debidamente instalada y accesible que se encuentre cerca al lugar de instalación. La tensión de red local debe corresponderse con los datos técnicos del aparato.
- Es necesario poder acceder libremente a la toma de corriente por si se necesita desenchufar con rapidez el aparato en un momento dado.
- Después de cada uso, antes de cada limpieza y cuando no esté vigilándolo, desenchufe el aparato de la toma de corriente.
- Tire siempre de la clavija de enchufe y no del cable de alimentación de red.
- Asegúrese de que el cable de alimentación de red no entre en contacto con objetos o superficies calientes (p. ej., placas de cocina).
- No ponga en marcha el aparato si este o el cable de alimentación de red presentan daños visibles o si se ha caído el aparato.
- Nunca modifique el aparato por cuenta propia, ni abra o repare ningún componente del aparato.
- Repare el cable de alimentación de red solo a través de un taller autorizado o diríjase a nuestro servicio técnico para evitar accidentes.
- Antes de utilizarlo por primera vez y después de cada uso, compruebe si hay daños en el aparato o en el cable de alimentación de red.
- Desenrolle el cable de alimentación de red por completo.
- No doble ni aplaste el cable de alimentación de red.

-
- No ponga en marcha el aparato si este o el cable de alimentación de red presentan daños visibles.
 - Si detecta daños de transporte, diríjase de inmediato al servicio técnico.

El aparato no se debe sumergir en agua ni otros líquidos, enjuagarse con agua ni utilizarse en espacios húmedos, dado que se podría producir una descarga eléctrica.

- Mantenga el aparato, el cable de red y la clavija de enchufe alejados de lavabos, fregaderos y lugares similares.
- No coloque objetos llenos de líquido, p. ej., jarrones o bebidas, sobre el aparato o cerca del mismo.
- Nunca toque el aparato o el cable de alimentación de red con las manos mojadas.
- Nunca sumerja el aparato ni la jarra en agua u otros líquidos.
- Utilice el aparato únicamente en interiores.
- Desenchufe el aparato de la toma de corriente cuando
 - limpie el aparato,
 - este se haya mojado o esté húmedo,
 - ya no necesite el aparato,
 - no lo esté vigilando,
 - se produzca una tormenta.
- No exponga el aparato a condiciones extremas. Se debe evitar:
 - una alta humedad del aire o humedad en general,
 - temperaturas extremadamente altas o bajas,
 - la radiación solar directa,
 - llama abierta.



¡ADVERTENCIA!

¡Peligro de incendio!

Durante el funcionamiento el aparato se calienta. Los objetos inflamables situados junto al aparato pueden encenderse.

- No coloque el aparato encima de una placa de cocina u otros aparatos que produzcan calor (como una plancha o una freidora); tampoco si por encima se encuentra un extractor.
- Deje un poco de distancia entre el aparato y otros aparatos o hacia la pared para que el aire pueda circular libremente.
- No cubra el aparato durante su funcionamiento.
- Nunca utilice el aparato cerca o debajo de objetos fácilmente inflamables como visillos, cortinas, papel, etc.
- No utilice el aparato con un temporizador externo, ni con un sistema de telecontrol independiente.



¡ADVERTENCIA!

¡Peligro de sufrir lesiones!

Existe el peligro de quemaduras a causa de superficies calientes y el vapor de agua ascendente.

- Durante la preparación de café sale vapor de agua caliente. No ponga sus manos en el vapor.
- Durante su funcionamiento, la carcasa del aparato y la placa de calentamiento se calientan. Por ello, durante el funcionamiento agarre la cafetera solo por las asas previstas para ello.



¡AVISO!

¡Posibles daños materiales!

Daños materiales debidos a un uso inadecuado/instalación inadecuada del aparato.

- Coloque el aparato sobre una superficie estable y plana.
- No coloque el aparato en el borde de una mesa, ya que podría volcar y caerse.
- No deje que el cable de red quede colgando por encima del borde de la encimera.
- La jarra de acero inoxidable no es adecuada para el microondas ni tampoco debe precalentarse en el horno o la cocina.
- Asegúrese de que no se pueda tropezar con el cable de alimentación de red y no utilice cables de prolongación.
- Llene el depósito únicamente con agua potable fría.

-
- No introduzca ningún líquido en el depósito que no sea agua (excepto para descalcificar el aparato; véase más abajo).
 - No llene la jarra termo con ningún líquido que no sea agua o café. No debe utilizarse agua mineral ni otros líquidos carbonatados.
 - No utilice la jarra para mantener calientes productos lácteos ni alimentos para bebés (peligro de proliferación bacteriana).
 - No deje en el depósito de agua el agua que no se haya utilizado. Retire inmediatamente el agua sobrante para evitar la formación de restos de cal y algas.
 - Limpie la jarra de acero inoxidable periódicamente y después lávela bien con abundante agua limpia.
 - Para limpiar, no utilice productos de limpieza agresivos basados en sustancias químicas, abrasivos, estropajos, etc. porque pueden rayar la superficie.
 - Para la descalcificación del aparato tenga en cuenta las indicaciones especiales (véase «8. Limpieza y descalcificación» en la página 77).

Los aditivos químicos en revestimientos para muebles pueden dañar el material de las patas del aparato y dejar residuos en la superficie del mueble.

- De ser necesario, coloque el aparato sobre una superficie resistente al calor y al agua.

4. Volumen de suministro



¡PELIGRO!

¡Peligro de asfixia!

Existe peligro de asfixia por la ingestión o inhalación de piezas pequeñas o láminas de plástico.

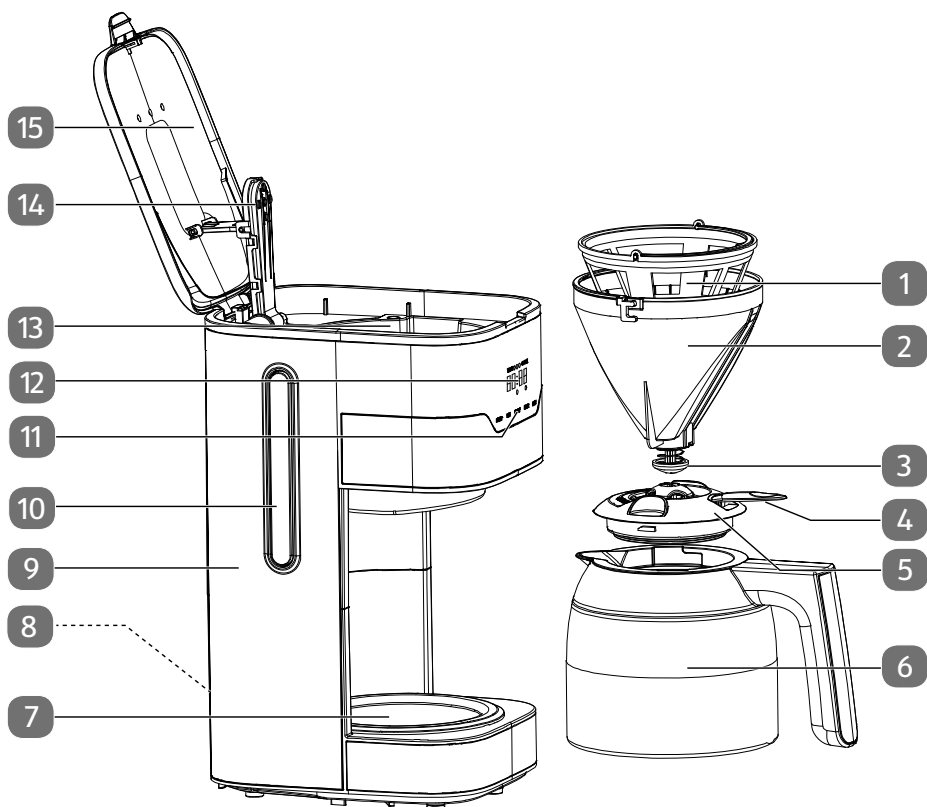
■ Mantenga la lámina de plástico del embalaje alejada de los niños.

- Compruebe la integridad del suministro y avísenos en un plazo de 14 días después de su compra en caso de que presentara algún daño o estuviera incompleto.

Con el paquete que ha adquirido recibirá lo siguiente:

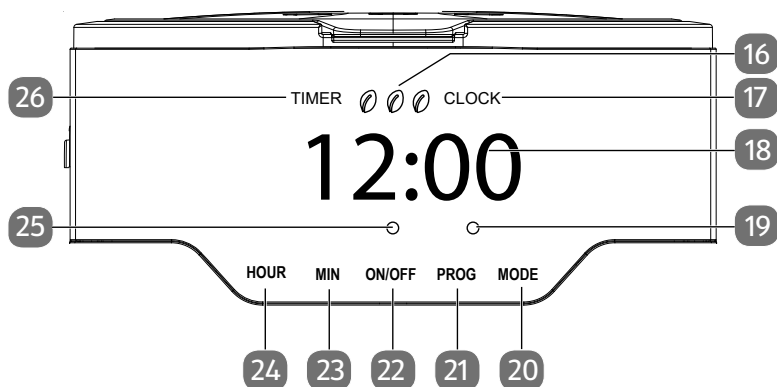
- cafetera eléctrica
- jarra termo con tapa de goteo
- portafiltro
- manual de instrucciones con información sobre la garantía

5. Vista general del aparato



- 1) Filtro fijo
- 2) Soporte de filtro
- 3) Válvula antigoteo
- 4) Abridor de tapa
- 5) Tapa de goteo
- 6) Jarra termo
- 7) Placa base
- 8) Cable de alimentación de red con clavija (en la parte posterior; no aparece en la imagen)
- 9) Depósito de agua
- 10) Indicador del nivel de agua
- 11) Elementos de control

- 12) Pantalla
- 13) Portafiltro
- 14) Salida de agua
- 15) Tapa del depósito del filtro plegable con salida de vapor



- 16) Indicador para la intensidad del café ajustada
- 17) Indicador durante la programación de la hora
- 18) Hora
- 19) LED de temporizador (se enciende en azul)
- 20) Tecla **MODE** para ajustar la intensidad del café en función de la cantidad de agua
- 21) Tecla **PROG** para activar la programación de la hora o el temporizador
- 22) Tecla **ON/OFF** para encender y apagar
- 23) Tecla **MIN** para ajustar los minutos
- 24) Tecla **HOUR** para ajustar las horas
- 25) LED de servicio (se enciende en rojo)
- 26) Indicador durante la programación del temporizador

6. Puesta en servicio

- ▶ Retire todos los materiales de embalaje.
- ▶ Antes del primer uso enjuague bien la jarra termo, el filtro y, dado el caso, el filtro fijo.
- ▶ Enchufe la cafetera a una toma de corriente.

6.1. Lavado

- ▶ Limpie la cafetera eléctrica haciendo hervir tres veces la cafetera eléctrica solo con agua, sin café ni filtro.
- ▶ Por motivos de higiene, tire las primeras cargas de la cafetera eléctrica nueva. El portafiltro posee un asa para que se pueda extraer. De este modo, puede retirarse fácilmente.
- ▶ Deje enfriar la máquina aprox. 5 minutos después de cada proceso de preparación del café.

6.2. Ajuste de la hora

Después de la primera conexión a la toma de corriente parpadea la indicación de hora en la pantalla (**12:00**).

- ▶ Pulse la tecla **PROG** para iniciar la programación de la hora. En la pantalla aparece **CLOCK**.
- ▶ Pulse las teclas **HOUR** y **MIN** para ajustar la hora.

7. Uso de la cafetera eléctrica

- ▶ Abra la tapa del depósito de agua y llénelo, según la escala que se encuentra en el depósito, echando la cantidad de agua fría adecuada para el número de tazas que desee preparar.



Para tazas grandes llene el depósito de agua con 125 ml de agua por taza.

Para tazas pequeñas llene el depósito de agua con 80 ml de agua por taza.

- ▶ Retire la jarra termo de la placa.
- ▶ Deposite el soporte de filtro con la ranura en dirección a la salida de agua en el portafiltro. Empuje el asa hacia abajo. El soporte de filtro solo se puede colocar en una dirección dentro del portafiltro.
- ▶ Coloque el filtro fijo o, dado el caso, un filtro de café de papel (tamaño 1x4) en el portafiltro. Asegúrese de que el filtro esté colocado de manera uniforme.
- ▶ Llene el filtro con la cantidad de café molido correspondiente. Se recomienda 1 cucharilla de café colmada por taza grande.
- ▶ Cierre la tapa hasta que encaje de forma audible.

- ▶ Cierre la jarra termo con la tapa de goteo y colóquela en el aparato. Asegúrese de que la jarra termo y el portafiltro estén exactamente posicionados uno sobre otro.



Para un mejor aislamiento térmico, antes del uso la jarra termo debería aclararse con agua caliente.

La tapa de la jarra termo debe atornillarse bien para la preparación y mantener caliente el café.

- ▶ Pulse la tecla **ON/OFF**.

La luz de servicio se enciende en color rojo y se inicia el proceso de preparación del café.



El aparato se apaga automáticamente 2 minutos tras finalizar el proceso de preparación del café.

7.1. Ajuste de la intensidad del café

- ▶ Pulse repetidamente la tecla **MODE** para ajustar la intensidad del café en función de la cantidad de agua:
 - ☉ ☉ ☉ café intenso (menos agua)
 - ☉ ☉ café de intensidad media (cantidad de agua normal)
 - ☉ café suave (más agua)

7.2. Función antigoteo

La función antigoteo le permite servir el café que ya esté hecho antes de que el proceso de preparación haya terminado completamente.

- ▶ Retire con cuidado la jarra termo de la placa. El chorro de café del filtro a la jarra se interrumpe y el agua se retiene en el filtro.
- ▶ Vuelva a colocar la jarra termo debajo del filtro antes de que transcurran 30 segundos. De otro modo, existe el peligro de que el filtro rebose.

La concentración del café que se extraiga en medio del proceso de preparación puede diferir de la concentración del café después de que haya terminado completamente el proceso de preparación.

7.3. Jarra termo



Por motivos técnicos, el cierre no es totalmente estanco para que no pueda quedarse pegado por succión. Por este motivo, cuando está llena la jarra termo solo debe mantenerse en posición vertical.

- ▶ Llene siempre la jarra termo completamente para mantener el calor durante más tiempo. En caso de un llenado parcial o de guardar una cantidad residual, se obtendrá un tiempo de mantenimiento del calor considerablemente reducido.

-
- ▶ Antes del uso aclare bien la jarra termo con agua caliente para que el café se mantenga caliente durante más tiempo.



¡ADVERTENCIA!

¡Peligro de sufrir lesiones!

Existe el peligro de quemaduras por superficies calientes.

- Nunca beba directamente de la jarra termo ni introduzca las manos. Cierre siempre la jarra con la tapa. El café puede servirse sin necesidad de extraer la tapa.
- No deje la jarra termo sin supervisión cerca de niños.

7.4. Uso del temporizador



Para poder utilizar el temporizador se debe haber ajustado la hora.

- ▶ Pulse la tecla **PROG** varias veces hasta que en la pantalla aparezca la indicación **TIMER**.
- ▶ Con las teclas **HOUR** y **MIN** ajuste una hora en la que debe iniciarse el proceso de preparación del café.
- ▶ Pulse la tecla **ON/OFF** hasta que el LED de temporizador azul se encienda. La cafetera eléctrica empezará el proceso de preparación del café a la hora programada. El LED de temporizador azul se apaga y el LED de servicio rojo se enciende.
- ▶ Para apagar el temporizador ajustado pulse la tecla **ON/OFF** hasta que en la pantalla se apague el LED de temporizador azul.

7.5. Apagado de la cafetera eléctrica

Tras el proceso de preparación del café, el aparato se apaga automáticamente así como el LED de servicio.

- ▶ Antes de iniciar un nuevo proceso de preparación del café, deje que el aparato se enfríe durante 5 minutos.
- ▶ Si desea dejar el aparato totalmente sin corriente o dejar de utilizarlo durante un tiempo prolongado, desenchúfelo.
- ▶ En caso de no utilizar la cafetera eléctrica durante un periodo prolongado, guarde la jarra siempre abierta para evitar la formación de malos olores o bacterias.

8. Limpieza y descalcificación

8.1. Limpieza



¡PELIGRO!

¡Riesgo de descarga eléctrica/cortocircuito!

Existe riesgo de descarga eléctrica/cortocircuito debido a las piezas conductoras de electricidad.

- Desenchufe la clavija de la toma de corriente antes de proceder a la limpieza
- Nunca sumerja el aparato en agua ni otros líquidos.



¡ADVERTENCIA!

¡Peligro de sufrir lesiones!

Existe el peligro de quemaduras a causa de superficies calientes y el vapor de agua ascendente.

- Deje que el aparato se enfríe antes de limpiarlo.

- ▶ Retire la jarra termo y, dado el caso, el filtro.
- ▶ Limpie la cafetera por fuera solo con un paño húmedo y eventualmente con un poco de detergente suave.
- ▶ Para limpiar la jarra termo no utilice cepillos duros ni productos de limpieza abrasivos. Limpie la jarra y la tapa con agua y, dado el caso, con un poco de detergente. En ningún caso, la jarra de café ni la tapa deberían sumergirse en agua.
- ▶ La jarra termo no es apta para el lavavajillas.
- ▶ Limpie a mano el portafiltro y el filtro fijo.

8.2. Descalcificación

Para que el aparato tenga una larga vida útil y el proceso de preparación del café no dure más de lo necesario, hay que descalcificar la cafetera eléctrica regularmente. Los intervalos varían según la concentración de cal en el agua y la frecuencia de utilización. A más tardar, cuando el tiempo de paso del café se haga considerablemente más largo, es el momento de descalcificar la máquina. Recomendamos una descalcificación respetuosa con el medioambiente, con vinagre:

- ▶ Dosifique ocho tazas de agua con dos tazas de vinagre.
- ▶ Llene el depósito de agua con el líquido, cierre la tapa del portafiltro y coloque la jarra debajo.

- ▶ Eventualmente se puede repetir varias veces el proceso con la solución preparada. El efecto limpiador se verá potenciado si, después de pasar la mitad de la solución, apaga el aparato durante unos 15 minutos aproximadamente y luego deja que pase el resto del líquido.
- ▶ A continuación, enjuague bien la jarra termo y el portafiltro.
- ▶ Por último, realice varios procesos de hervido solo con agua limpia.

Si desea utilizar un descalcificador habitual (producto químico), tenga en cuenta las indicaciones del fabricante. No permita que los agentes descalcificantes químicos goteen sobre la carcasa o la placa.

9. Eliminación



EMBALAJE

El aparato se envía embalado para protegerlo de posibles daños durante el transporte. Los embalajes están hechos con materiales que pueden desecharse de forma respetuosa con el medioambiente y llevarse a un punto de reciclaje.



APARATO

Los residuos eléctricos o electrónicos marcados con este símbolo no deben eliminarse con la basura doméstica normal.

De acuerdo con la Directiva 2012/19/UE, al final de su vida útil el aparato debe llevarse a un punto de recogida de residuos adecuado.

De este modo, es posible reutilizar o reciclar los materiales y componentes reutilizables del aparato y proteger el medioambiente.

Lleve el aparato usado a un punto de reciclaje o de recogida de aparatos eléctricos y electrónicos.

Para más información, diríjase a la empresa municipal de recogida de residuos o a las autoridades locales pertinentes.

10. Datos técnicos

Tensión de red:	220-240 V ~ 50/60 Hz
Potencia:	900 W
Capacidad del depósito de agua:	aprox. 1,2 l
Capacidad de la jarra termo:	aprox. 1,1 l
Dimensiones/peso:	16,5 x 32,5 x 22 cm/ aprox. 2,35 kg

11. Información de conformidad UE

CE Por la presente, el fabricante declara que este aparato cumple los requisitos básicos y el resto de disposiciones pertinentes:

- Directiva 2014/30/UE sobre compatibilidad electromagnética
- Directiva 2014/35/UE sobre baja tensión
- Directiva 2011/65/UE sobre restricciones de sustancias peligrosas.

12. Informaciones de asistencia técnica

En caso de que su aparato no funcione según deseado y esperado, diríjase en primer lugar a nuestro servicio de atención al cliente. Dispone de distintos medios para ponerse en contacto con nosotros:

- Si lo desea, también puede utilizar nuestro formulario de contacto que encontrará en www.medion.com/contact.
- Por supuesto, nuestro equipo de asistencia técnica también está a su disposición a través de nuestra línea directa o por correo postal.

Horario	Hotline de posventa
Lu-Vi: 08:30-17:30	☎ (+34) 91 904 28 00
Dirección de asistencia técnica	
MEDION Service Center ENAME, S.A Parque Industrial de Coimbrões, LOTE 4 E 5 São João de Lourosa 3500-618 VISEU Portugal	



Puede descargarse tanto este como muchos otros manuales de instrucciones a través del portal de servicio www.medionservice.com.

También puede escanear el código QR adjunto y cargar el manual de instrucciones en su dispositivo móvil a través del portal de servicio.

13. Aviso legal

Copyright © 2023

Versión: 19.01.2023

Reservados todos los derechos.

Este manual de instrucciones está protegido por derechos de autor.

Queda prohibida la reproducción mecánica, electrónica o de cualquier otro tipo sin la autorización por escrito del fabricante.

El copyright pertenece a la empresa:

MEDION AG
Am Zehnthof 77
45307 Essen
Alemania

Tenga en cuenta que la dirección indicada arriba no es una dirección para devoluciones. Póngase siempre primero en contacto con nuestro servicio de atención al cliente.

14. Declaración de privacidad

Apreciado cliente:

Por el presente le comunicamos que nosotros, MEDION AG, Am Zehnthof 77, 45307 Essen, procesamos sus datos personales en calidad de responsables.

En el caso de las cuestiones legales relacionadas con la protección de datos, estamos a su disposición a través de nuestro responsable de la protección de datos empresarial al que puede localizar en MEDION AG, Datenschutz, Am Zehnthof 77, D – 45307 Essen; datenschutz@medion.com. Por nuestra parte, procesamos sus datos para fines de ejecución de la garantía y con ello procesos relacionados (p. ej. reparaciones) y, además, nos ayudan al procesar sus datos en el contrato de compra celebrado con nosotros.

Para fines de ejecución de la garantía y con ello procesos relacionados (p. ej. reparaciones) transferiremos sus datos al proveedor de servicios de reparación encargado por nosotros. Por lo general, almacenamos sus datos personales durante tres años para satisfacer sus derechos legales de prestación de garantía.

Frente a nosotros, tiene derecho a información sobre los datos personales que le afectan, así como a corrección, borrado, limitación del procesamiento, revocación contra el procesamiento, así como transferibilidad de los datos.

En el caso del derecho de información y borrado, se aplican sin embargo limitaciones según §§ 34 y 35 de la Ley Federal de Protección de Datos (BDSG) (art. 23 del RGPD). Además, existe un derecho de apelación ante una autoridad de supervisión de la protección de datos responsable (art. 77 del RGPD en combinación con § 19 BDSG). Para MEDION AG es el responsable federal de protección de datos y libertad de información de Renania del Norte-Westfalia, ap. correos 200444, 40212 Düsseldorf. www.lidi.nrw.de.

El procesamiento de sus datos es necesario para la ejecución de la garantía; en caso de no facilitarse dichos datos, no será posible la ejecución de la garantía.

Contenuto

1.	Informazioni relative alle presenti istruzioni per l'uso	84
1.1.	Spiegazione dei simboli.....	84
2.	Utilizzo conforme	85
3.	Indicazioni di sicurezza	86
4.	Contenuto della confezione.....	91
5.	Panoramica dell'apparecchio	92
6.	Messa in funzione	94
6.1.	Procedura di lavaggio.....	94
6.2.	Impostazione dell'orario	94
7.	Utilizzo della macchina per il caffè.....	94
7.1.	Impostazione della concentrazione del caffè	95
7.2.	Funzione antigocciolamento	95
7.3.	Caraffa termica	95
7.4.	Utilizzo del timer	96
7.5.	Spegnimento della macchina per il caffè	96
8.	Pulizia e rimozione del calcare	97
8.1.	Pulizia	97
8.2.	Rimozione del calcare.....	97
9.	Smaltimento.....	98
10.	Dati tecnici	98
11.	Informazioni sulla conformità UE.....	98
12.	Informazioni relative al servizio di assistenza	99
13.	Note legali	100
14.	Informativa sulla protezione dei dati personali.....	101

1. Informazioni relative alle presenti istruzioni per l'uso



La ringraziamo per l'acquisto di questo prodotto. Ci auguriamo che sia soddisfatto.

Prima di utilizzare il prodotto, leggere attentamente e interamente le indicazioni di sicurezza e le presenti istruzioni per l'uso. Osservare le avvertenze riportate sull'apparecchio e nelle istruzioni per l'uso.

Tenere le istruzioni per l'uso sempre a portata di mano. Esse sono parte integrante del prodotto e, in caso di vendita o cessione dello stesso, devono essere consegnate al nuovo proprietario.

1.1. Spiegazione dei simboli

Quando un paragrafo è contrassegnato da uno dei seguenti simboli di avvertenza è necessario evitare il pericolo indicato per prevenire le possibili conseguenze descritte.



PERICOLO!

Pericolo letale immediato!



AVVERTENZA!

Possibile pericolo letale e/o pericolo di lesioni gravi irreversibili!



AVVISO!

Seguire le indicazioni al fine di evitare danni materiali!



Ulteriori informazioni sull'utilizzo dell'apparecchio.



Osservare le indicazioni contenute nelle istruzioni per l'uso!



Marchio CE

I prodotti contrassegnati da questo simbolo soddisfano i requisiti delle direttive UE (vedere il capitolo "Informazioni sulla conformità").



Simbolo della corrente alternata



Il simbolo "Triman" informa il consumatore che il prodotto è riciclabile e soggetto a un sistema esteso di responsabilità del produttore e a disposizioni di smistamento applicabili in Francia.



Etichettatura dei materiali di imballaggio per la separazione dei rifiuti:

Contrassegno con abbreviazioni (a) e numeri (b) con il seguente significato: 1-7: plastiche / 20-22: carta e cartone / 80-98: materiali compositi



Smaltire il dispositivo nel rispetto dell'ambiente (vedere il capitolo "Smaltimento")



Smaltire il dispositivo nel rispetto dell'ambiente (vedere il capitolo "Smaltimento")

2. Utilizzo conforme

L'apparecchio è destinato alla preparazione di caffè con caffè in polvere.

L'apparecchio è destinato all'utilizzo domestico o simile, ad esempio:

- nelle cucine allestite per i collaboratori di negozi, uffici e altri ambienti professionali;
- in tenute agricole;
- da parte dei clienti di hotel, motel e altre strutture ricettive;
- in bed & breakfast.

L'apparecchio non è destinato all'uso professionale o industriale.

L'utilizzo non conforme comporta il decadimento della garanzia:

- Non modificare l'apparecchio senza la nostra approvazione e non utilizzare alcun altro apparecchio ausiliario non approvato o non fornito da noi.
- Utilizzare esclusivamente pezzi di ricambio e accessori forniti

o approvati da noi.

- Attenersi a tutte le indicazioni fornite nelle presenti istruzioni per l'uso, in particolare alle indicazioni di sicurezza. Qualsiasi altro utilizzo è considerato non conforme e può provocare danni a persone o cose.

3. Indicazioni di sicurezza

- Tenere l'apparecchio e gli accessori fuori dalla portata dei bambini.
- Il presente apparecchio può essere utilizzato a partire da un'età di 8 anni e anche da persone con capacità fisiche, sensoriali o intellettive ridotte o con carenza di esperienza e/o di conoscenze, a condizione che siano sorvegliate o istruite circa l'utilizzo sicuro dell'apparecchio e che abbiano compreso i pericoli che ne derivano.
- I bambini non devono giocare con l'apparecchio.
- La pulizia e la manutenzione a cura dell'utilizzatore non devono essere eseguite dai bambini, a meno che questi non abbiano almeno 8 anni e non siano sorvegliati.
- Tenere l'apparecchio e il cavo di alimentazione elettrica fuori dalla portata dei bambini di età inferiore a 8 anni.
- Tenere tutti i materiali di imballaggio utilizzati (sacchetti, pezzi di polistirolo ecc.) fuori dalla portata dei bambini.
- Non lasciare che i bambini giochino con gli imballaggi.
- Non lasciare l'apparecchio incustodito quando è in funzione.



PERICOLO!

Pericolo di scossa elettrica/cortocircuito!

Pericolo di scossa elettrica/cortocircuito dovuto alla presenza di componenti sotto tensione.

- Collegare l'apparecchio esclusivamente a una presa con messa a terra, installata a norma, ben accessibile e posta in prossimità del luogo di utilizzo. La tensione di rete locale deve corrispondere a quella indicata nei dati tecnici dell'apparecchio.

-
- La presa deve essere liberamente accessibile per consentire di scollegare rapidamente l'apparecchio dalla rete elettrica in caso di emergenza.
 - Staccare la spina dalla presa dopo ogni utilizzo, prima di ogni pulizia e nel caso in cui l'apparecchio non sia sorvegliato.
 - Per estrarre la spina dalla presa elettrica tirare la spina, non il cavo di alimentazione.
 - Assicurarci che il cavo di alimentazione non entri in contatto con oggetti o superfici calde (ad es. fornelli).
 - Non mettere in funzione l'apparecchio se l'apparecchio stesso o il cavo di alimentazione presentano danni visibili o in caso di caduta dell'apparecchio.
 - Non apportare in nessun caso modifiche all'apparecchio e non tentare di aprire e/o riparare autonomamente un componente dell'apparecchio.
 - Al fine di escludere eventuali pericoli, affidare le riparazioni del cavo di alimentazione esclusivamente a un centro specializzato oppure rivolgersi al servizio di assistenza.
 - Prima di utilizzare l'apparecchio per la prima volta, e in seguito dopo ogni uso, verificare che l'apparecchio e il cavo di alimentazione non siano danneggiati.
 - Srotolare completamente il cavo di alimentazione.
 - Non piegare o schiacciare il cavo di alimentazione.
 - Non mettere in funzione l'apparecchio se lo stesso o il cavo di alimentazione presentano danni visibili.
 - Nel caso si riscontrino danni dovuti al trasporto, rivolgersi immediatamente al servizio di assistenza.

Non immergere l'apparecchio in acqua o altri liquidi, non tenerlo sotto acqua corrente e non collocarlo in ambienti umidi. Ciò può provocare scosse elettriche.

- Tenere l'apparecchio, il cavo di alimentazione e la spina lontani da lavandini, lavabi e simili.
 - Non collocare oggetti contenenti liquidi, per es. vasi o bevande, sopra l'apparecchio o in sua prossimità.
-

-
- Non toccare mai l'apparecchio o il cavo di alimentazione con le mani bagnate.
 - Non immergere mai l'apparecchio e la caraffa in acqua o altri liquidi.
 - Utilizzare l'apparecchio solo in ambienti chiusi.
 - Estrarre la spina dell'apparecchio dalla presa elettrica, quando
 - si pulisce l'apparecchio,
 - l'apparecchio è umido o bagnato,
 - non si utilizza più l'apparecchio,
 - quando l'apparecchio è incustodito,
 - in caso di temporale.
 - Non esporre l'apparecchio a condizioni estreme. Occorre evitare:
 - elevata umidità dell'aria e umidità in generale;
 - temperature estremamente alte o basse,
 - raggi diretti del sole,
 - fiamme libere.



AVVERTENZA!

Pericolo d'incendio!

L'apparecchio diventa molto caldo quando è in funzione. Eventuali oggetti infiammabili nelle immediate vicinanze dell'apparecchio potrebbero incendiarsi.

- Non posizionare l'apparecchio sopra un piano cottura o sopra altri apparecchi che generano calore (griglie, friggitrici), nemmeno se al di sopra di questi è installata una cappa aspirante.
- Lasciare uno spazio sufficiente tra la macchina per il caffè e altri apparecchi o la parete, in modo da consentire all'aria di circolare liberamente.
- Non coprire l'apparecchio durante il funzionamento.
- Non utilizzare mai l'apparecchio sotto o in prossimità di oggetti facilmente infiammabili come tende, teli, carta ecc.
- Non utilizzare l'apparecchio con un timer esterno o con un sistema di controllo a distanza separato.

**AVVERTENZA!****Pericolo di lesioni!**

Pericolo di scottature dovuto alla presenza di superfici roventi e alla fuoriuscita di vapore.

- Durante la preparazione del caffè sale del vapore molto caldo. Non avvicinare le mani al vapore caldo.
- Durante il funzionamento, il corpo dell'apparecchio e la piastra termica si scaldano molto. Pertanto, quando la macchina per il caffè è in funzione, toccare solo le apposite impugnature.

**AVVISO!****Possibili danni materiali!**

Pericolo di danni materiali in caso di utilizzo/posizionamento improprio dell'apparecchio.

- Posizionare l'apparecchio su una superficie stabile e piana.
- Non posizionare l'apparecchio sul bordo di un tavolo per evitare che possa ribaltarsi e cadere.
- Non lasciare che il cavo di alimentazione penda oltre il bordo del piano di lavoro.
- La caraffa in acciaio inox non è adatta all'uso nel forno a microonde e non deve essere riscaldata prima in forno o sui fornelli.
- Assicurarsi che non vi sia il rischio di inciampare nel cavo di alimentazione e non utilizzare prolunghie.
- Versare solo acqua potabile fredda nel serbatoio dell'acqua.
- Non versare nel serbatoio liquidi diversi dall'acqua (tranne quelli usati per la rimozione del calcare, vedere sotto).

-
- Non versare nella caraffa termica liquidi diversi da acqua o caffè. Non utilizzare acqua gassata o altri liquidi contenenti anidride carbonica.
 - Non utilizzare la caraffa per mantenere caldi alimenti a base di latte o alimenti per neonati (pericolo di proliferazione batterica).
 - Non lasciare acqua inutilizzata nel serbatoio. Togliere subito l'acqua residua per evitare la formazione di calcare o di alghe.
 - Pulire periodicamente la caraffa in acciaio inox e sciacquarla successivamente con abbondante acqua pulita.
 - Per la pulizia, non utilizzare detergenti chimici aggressivi, detergenti abrasivi, spugne dure ecc. che possono graffiare la superficie.
 - Per la rimozione del calcare, seguire le indicazioni specifiche (vedere "8. Pulizia e rimozione del calcare" a pagina 97).

Gli additivi chimici dei rivestimenti dei mobili possono intaccare il materiale dei piedini dell'apparecchio, che quindi possono lasciare residui sul mobile.

- Eventualmente posizionare l'apparecchio su una base resistente al calore e all'acqua.

4. Contenuto della confezione



PERICOLO!

Pericolo di soffocamento!

Pericolo di soffocamento in caso di ingestione o inalazione di componenti piccoli o pellicole dell'imballaggio.

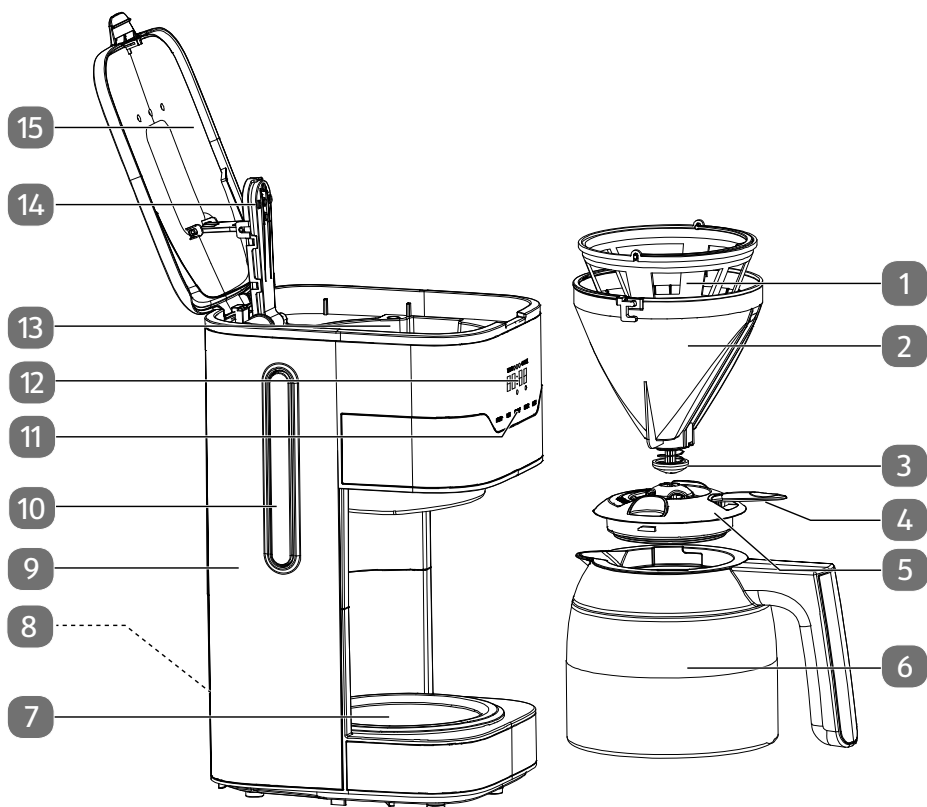
- Tenere la pellicola dell'imballaggio fuori dalla portata dei bambini.

- ▶ Verificare la completezza e l'integrità della confezione e comunicare l'eventuale incompletezza o danneggiamento della fornitura entro 14 giorni dall'acquisto.

La confezione acquistata include:

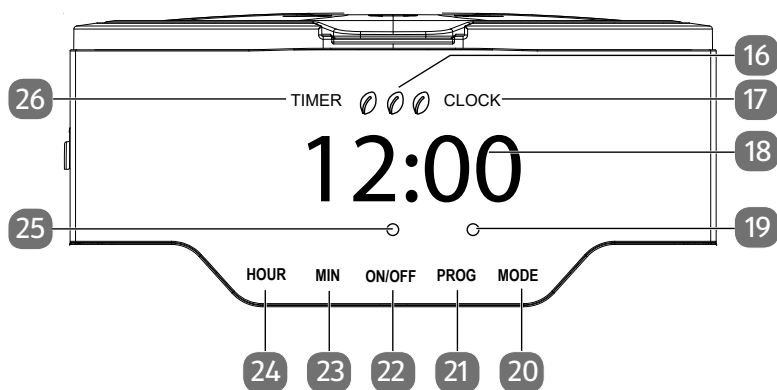
- Macchina per il caffè
- Caraffa termica con coperchio forato
- Contenitore del filtro
- Istruzioni per l'uso con informazioni sulla garanzia

5. Panoramica dell'apparecchio



- 1) Filtro permanente
- 2) Portafiltro
- 3) Valvola salvagocce
- 4) Tasto apri-coperchio
- 5) Coperchio forato
- 6) Caraffa termica
- 7) Piastra termica
- 8) Cavo di alimentazione con spina (sul retro, non raffigurato)
- 9) Serbatoio dell'acqua
- 10) Indicatore del livello dell'acqua
- 11) Comandi
- 12) Display

- 13) Contenitore del filtro
- 14) Apertura per la fuoriuscita dell'acqua
- 15) Coperchio del serbatoio con filtro e apertura per la fuoriuscita del vapore



- 16) Indicazione della concentrazione del caffè impostata
- 17) Indicazione durante la programmazione dell'ora
- 18) Ora
- 19) LED del timer (luce blu)
- 20) Tasto **MODE** per impostare la concentrazione del caffè mediante la quantità d'acqua
- 21) Tasto **PROG** per attivare la programmazione dell'orario o del timer
- 22) Tasto **ON/OFF** per l'accensione/spengimento
- 23) Tasto **MIN** per l'impostazione dei minuti
- 24) Tasto **HOUR** per l'impostazione delle ore
- 25) LED di funzionamento (luce rossa)
- 26) Indicazione durante la programmazione del timer

6. Messa in funzione

- ▶ Rimuovere tutto il materiale di imballaggio.
- ▶ Prima di iniziare a utilizzare la macchina, sciacquare accuratamente la caraffa termica, il filtro ed eventualmente il filtro permanente.
- ▶ Collegare la macchina per il caffè a una presa elettrica.

6.1. Procedura di lavaggio

- ▶ Pulire la macchina per il caffè effettuando tre preparazioni con sola acqua, senza caffè o filtro.
- ▶ Per motivi igienici gettare l'acqua filtrata durante le prime preparazioni della nuova macchina per il caffè.

Il contenitore del filtro è dotato di un manico che ne agevola l'estrazione.

- ▶ Dopo ogni preparazione di caffè lasciare raffreddare la macchina per ca. 5 minuti.

6.2. Impostazione dell'orario

La prima volta che l'apparecchio viene collegato alla rete elettrica, sul display lampeggia l'orario (**12:00**).

- ▶ Premere il tasto **PROG** per avviare l'impostazione dell'orario. Sul display viene visualizzata l'indicazione **CLOCK**.
- ▶ Premere i tasti **HOUR** e **MIN** per impostare le ore e i minuti.

7. Utilizzo della macchina per il caffè

- ▶ Aprire il coperchio e riempire il serbatoio con l'acqua fredda necessaria per il numero di tazze desiderato, facendo riferimento alla scala graduata riportata sul serbatoio stesso.



In caso di tazze grandi riempire il serbatoio dell'acqua con 125 ml di acqua per ogni tazza.

In caso di tazze piccole riempire il serbatoio con 80 ml di acqua per ogni tazza.

- ▶ Togliere la caraffa termica dalla piastra.
- ▶ Inserire il portafiltro nel contenitore del filtro prestando attenzione che l'apertura sia rivolta in direzione dell'uscita dell'acqua. Ribaltare il manico verso il basso. Il portafiltro può essere inserito nel contenitore del filtro in un'unica direzione.
- ▶ Inserire nel contenitore del filtro il filtro permanente oppure un filtro di carta per il caffè (dimensione 1x4). Assicurarsi che il filtro sia sistemato in modo uniforme nel contenitore.
- ▶ Versare nel filtro la quantità necessaria di caffè in polvere. Si consiglia di usare 1 cucchiaino colmo di caffè in polvere per ogni tazza grande.
- ▶ Chiudere il coperchio in modo che si blocchi in posizione con un clic.

- ▶ Chiudere la caraffa con il coperchio forato e inserirla nella macchina. Assicurarsi che il contenitore del filtro e la caraffa termica siano posizionati esattamente uno sopra all'altra.



Per garantire un migliore isolamento termico, prima di utilizzare la caraffa sciacquarla con acqua bollente.

Per preparare il caffè e per mantenerlo in caldo è necessario che il coperchio della caraffa termica sia avvitato.

- ▶ Premere il tasto **ON/OFF**.

Il LED di funzionamento si accende con luce rossa e inizia la preparazione del caffè.



L'apparecchio si spegne automaticamente 2 minuti dopo la fine della preparazione del caffè.

7.1. Impostazione della concentrazione del caffè

- ▶ Premere ripetutamente il tasto **MODE** per impostare la concentrazione del caffè mediante la quantità d'acqua:
 - ☉ ☉ ☉ Caffè molto concentrato (meno acqua)
 - ☉ ☉ Caffè a media concentrazione (quantitativo d'acqua normale)
 - ☉ Caffè poco concentrato (più acqua)

7.2. Funzione antigocciolamento

La funzione antigocciolamento consente di servire il caffè già pronto quando è ancora in corso la preparazione.

- ▶ Togliere con cautela la caraffa termica dalla piastra. Il flusso di caffè dal filtro alla caraffa viene interrotto, l'acqua si ferma nel filtro.
- ▶ Riposizionare la caraffa sotto il filtro entro 30 secondi, altrimenti si rischia che il caffè fuoriesca dal filtro.

La concentrazione del caffè servito durante la preparazione può essere diversa dalla concentrazione del caffè al termine della preparazione.

7.3. Caraffa termica



Per motivi tecnici, il coperchio della caraffa non è a chiusura ermetica per evitare la formazione di un vuoto che ne impedisca l'apertura. Pertanto, tenere la caraffa in verticale quando è piena.

- ▶ Riempire sempre completamente la caraffa in modo da mantenere più a lungo la temperatura costante. Se la caraffa viene riempita solo in parte o se viene conservata una quantità residua di caffè, la durata di mantenimento in caldo si riduce notevolmente.
- ▶ Prima di usare la caraffa termica, sciacquarla con acqua bollente in modo che il caffè rimanga caldo più a lungo.



AVVERTENZA!

Pericolo di lesioni!

Pericolo di scottature a causa di superfici molto calde.

- Non bere mai direttamente dalla caraffa termica e non inserivi le dita. Chiudere sempre la caraffa con il coperchio. Il caffè può essere versato senza togliere il coperchio.
- Non lasciare la caraffa termica incustodita nelle vicinanze dei bambini.

7.4. Utilizzo del timer



Per utilizzare il timer è necessario avere impostato l'orario.

- ▶ Premere ripetutamente il tasto **PROG** fino a che sul display non compare l'indicazione **TIMER**.
- ▶ Con i tasti **HOUR** e **MIN** impostare l'orario in cui si vuole avviare automaticamente la preparazione del caffè.
- ▶ Premere il tasto **ON/OFF** finché non si accende il LED blu del timer.

La macchina avvia la preparazione del caffè all'orario impostato. Il LED blu del timer si spegne e si accende il LED di funzionamento rosso.

- ▶ Per disattivare il timer impostato, premere il tasto **ON/OFF** fino a che il LED blu sul display non si spegne.

7.5. Spegnimento della macchina per il caffè

Una volta terminata la preparazione del caffè, l'apparecchio e il LED di funzionamento si spengono automaticamente.

- ▶ Lasciare raffreddare l'apparecchio per almeno 5 minuti prima di procedere con un'altra preparazione.
- ▶ Se si desidera scollegare completamente l'apparecchio dalla rete elettrica o se si prevede di non utilizzarlo per lungo tempo, staccare la spina dalla presa di corrente.
- ▶ Se si prevede di non utilizzare la macchina per il caffè per lungo tempo, conservare la caraffa senza coperchio per evitare la formazione di odori e batteri.

8. Pulizia e rimozione del calcare

8.1. Pulizia



PERICOLO!

Pericolo di scossa elettrica/cortocircuito!

Pericolo di scossa elettrica/cortocircuito dovuto alla presenza di componenti sotto tensione.

- Prima di pulire l'apparecchio estrarre la spina dalla presa.
- Non immergere mai l'apparecchio in acqua o altri liquidi.



AVVERTENZA!

Pericolo di lesioni!

Pericolo di scottature dovuto alla presenza di superfici roventi e alla fuoriuscita di vapore.

- Lasciare raffreddare l'apparecchio prima di pulirlo.

- ▶ Togliere la caraffa termica e il filtro, se inserito.
- ▶ Pulire l'esterno della macchina per il caffè usando solo un panno umido ed eventualmente un detergente delicato.
- ▶ Per pulire la caraffa termica non utilizzare spazzole dure o detersivi abrasivi. Lavare la caraffa e il coperchio con acqua ed eventualmente un po' di detersivo per stoviglie delicato. Non immergere per nessun motivo la caraffa e il coperchio in acqua.
- ▶ La caraffa termica non è adatta al lavaggio in lavastoviglie.
- ▶ Lavare il contenitore del filtro e il filtro permanente a mano.

8.2. Rimozione del calcare

Affinché l'apparecchio duri a lungo e la preparazione del caffè non impieghi più tempo del necessario, occorre rimuovere periodicamente il calcare dalla macchina. L'intervallo di tempo con cui eseguire questa operazione dipende dalla durezza dell'acqua e dalla frequenza di utilizzo della macchina. Se i tempi di preparazione dovessero aumentare notevolmente, è necessario rimuovere il calcare. Si consiglia di eseguire questa operazione in modo ecologico utilizzando aceto:

- ▶ mescolare otto tazze d'acqua e due tazze di aceto.
- ▶ Versare la soluzione ottenuta nel serbatoio dell'acqua, chiudere il coperchio del contenitore del filtro e posizionarvi sotto la caraffa termica.

-
- ▶ Filtrare la soluzione, eventualmente più volte. L'efficacia pulente aumenta se, dopo avere lasciato filtrare la metà della soluzione, si spegne l'apparecchio per ca. 15 minuti prima di filtrare il resto.
 - ▶ Successivamente sciacquare con cura la caraffa termica e il contenitore del filtro.
 - ▶ Infine, filtrare più volte solo acqua.

Se si desidera utilizzare un prodotto anticalcare (chimico) reperibile in commercio, attenersi alle istruzioni del relativo produttore. Non lasciare sgocciolare i prodotti anticalcare chimici sul corpo della macchina o sulla piastra termica!

9. Smaltimento



IMBALLAGGIO

L'imballaggio protegge l'apparecchio da eventuali danni durante il trasporto. Gli imballaggi sono prodotti con materiali che possono essere smaltiti nel rispetto dell'ambiente e destinati a un corretto riciclaggio.



APPARECCHIO

Tutti gli apparecchi usati contrassegnati con il simbolo a lato non devono essere smaltiti insieme ai rifiuti domestici.

Come previsto dalla direttiva 2012/19/UE, al termine del ciclo di vita dell'apparecchio occorre smaltirlo correttamente.

In questo modo i materiali contenuti nell'apparecchio verranno riciclati e si ridurrà l'impatto ambientale.

Consegnare l'apparecchio usato a un punto di raccolta per rifiuti elettrici o a un centro di smaltimento.

Per ulteriori informazioni, rivolgersi all'azienda locale di smaltimento o all'amministrazione comunale.

10. Dati tecnici

Tensione di rete:	220-240 V~ 50/60 Hz
Potenza:	900 W
Capacità – serbatoio dell'acqua:	ca. 1,2 l
Capacità – caraffa termica:	ca. 1,1 l
Dimensioni/peso:	16,5 x 32,5 x 22 cm/ ca. 2,35 kg

11. Informazioni sulla conformità UE



Il produttore dichiara che il presente apparecchio è conforme ai requisiti basilari e alle altre disposizioni rilevanti:

- Direttiva EMV 2014/30/UE
- Direttiva Bassa tensione 2014/35/UE
- Direttiva RoHS 2011/65/UE.

12. Informazioni relative al servizio di assistenza

Nel caso in cui il dispositivo non funzioni come desiderato o come previsto, per prima cosa contattare il nostro servizio clienti. Esistono diversi modi per mettersi in contatto con noi.

- In alternativa è possibile compilare il modulo di contatto disponibile alla pagina www.medion.com/contact.
- Il nostro team di assistenza è raggiungibile anche via telefonicamente.

Italia	
Orari di apertura	Assistenza Post-Vendita
Lun.-ven.: 9.00-17.00	☎ 800 580250
Indirizzo del servizio di assistenza	
G2-DUAL S.a.S. MEDION Service Center Via Roberto Sevardi 8 42124 Reggio Emilia Italia	
Svizzera	
Orari di apertura	Assistenza Post-Vendita
Lun.-ven.: 9.00-19.00	☎ 0848 - 33 33 32
Indirizzo del servizio di assistenza	
MEDION/LENOVO Service Center Ifangstrasse 6 8952 Schlieren Svizzera	



Queste e altre istruzioni per l'uso possono essere scaricate dal portale dell'assistenza www.medionservice.com.

È inoltre possibile effettuare una scansione del codice QR riportato a fianco e scaricare le istruzioni per l'uso dal portale dell'assistenza utilizzando un dispositivo portatile.

13. Note legali

Copyright © 2023

Ultimo aggiornamento: 21.02.2023

Tutti i diritti riservati.

Le presenti istruzioni per l'uso sono protette da copyright.

È vietata la riproduzione in forma meccanica, elettronica e in qualsiasi altra forma senza l'autorizzazione scritta da parte del produttore.

Il copyright appartiene all'azienda:

MEDION AG
Am Zehnthof 77
45307 Essen
Germania

L'indirizzo riportato sopra non è quello a cui spedire la merce resa. Per prima cosa contattare sempre il nostro servizio clienti.

14. Informativa sulla protezione dei dati personali

Egregio cliente!

La informiamo che noi, MEDION AG, Am Zehnthof 77, 45307 Essen, Germania, siamo responsabili del trattamento dei suoi dati personali.

In materia di protezione dei dati siamo supportati dal nostro incaricato aziendale, che può essere contattato presso MEDION AG, Datenschutz, Am Zehnthof 77, D - 45307 Essen, Germania; datenschutz@medion.com. Trattiamo i suoi dati ai fini dell'elaborazione della garanzia e dei processi eventualmente connessi (ad es. riparazioni) e basiamo l'elaborazione dei suoi dati sul contratto di acquisto concluso con noi.

Trasmetteremo i suoi dati ai fornitori di servizi di riparazione da noi incaricati per la gestione della garanzia e dei relativi processi (ad es. riparazioni). Di norma, conserviamo i suoi dati personali per un periodo di tre anni al fine di rispettare i suoi diritti di garanzia previsti dalla legge.

Nei nostri confronti ha il diritto all'informazione sui dati personali interessati, nonché alla correzione, cancellazione, limitazione dell'elaborazione, opposizione all'elaborazione e alla trasferibilità dei dati.

I diritti d'informazione e di cancellazione sono tuttavia soggetti a restrizioni ai sensi dei §§ 34 e 35 secondo le speciali disposizioni legali tedesche in materia di protezione dei dati in conformità con la BDSG (art. 23 GDPR). Sussiste inoltre un diritto di ricorso presso un'autorità di controllo competente per la protezione dei dati (art. 77 GDPR in combinato disposto con l'articolo 19 secondo le speciali disposizioni legali tedesche in materia di protezione dei dati in conformità con la BDSG). Per MEDION AG, si tratta dell'incaricato regionale per la protezione dei dati e la libertà d'informazione della Renania Settentrionale-Vestfalia, casella postale 200444, 40212 Düsseldorf, www.lidi.nrw.de.

L'elaborazione dei suoi dati è necessaria per la gestione della garanzia; senza la disponibilità dei dati necessari tale gestione non è possibile.



FR

**LE TRI
+ FACILE**

