

www.blackanddecker.eu

BXEFD40E
BXEFP60E

EN

FR

DE

IT

ES

PT

NL

PL

EL

RU

RO

BG

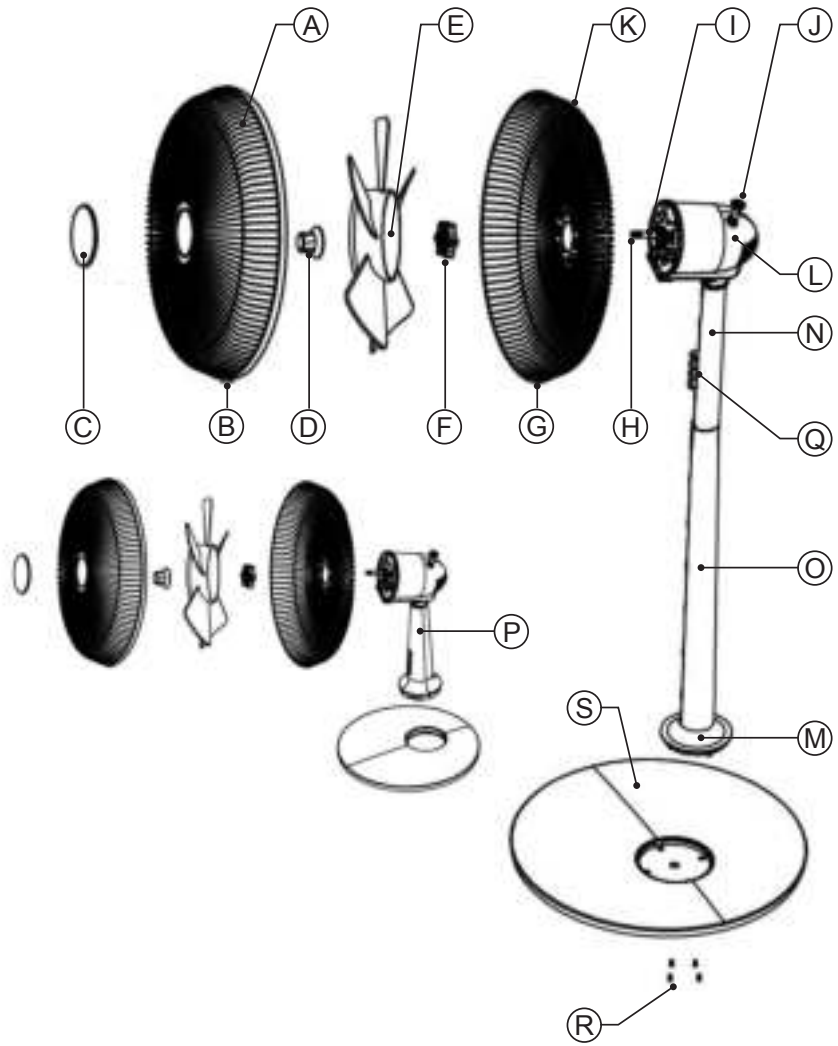


Fig.1

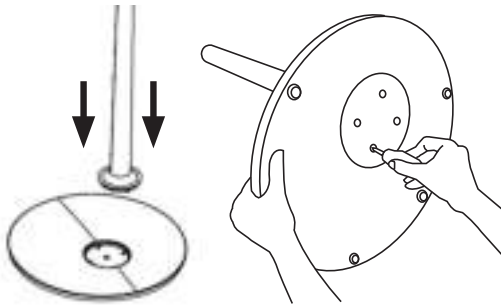


Fig.2

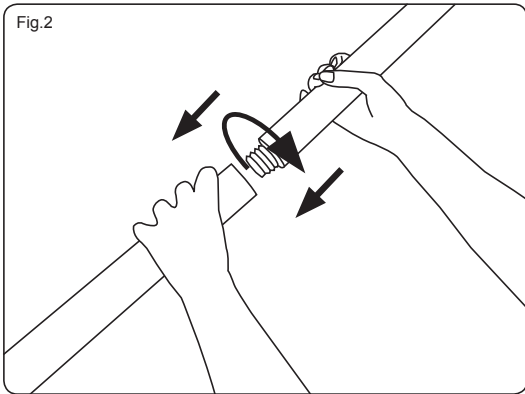
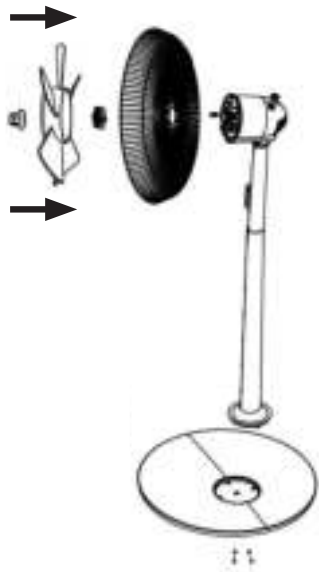


Fig.3



FAN

BXEFD40E

BXEFP60E

Dear customer,

Many thanks for choosing to purchase a BLACK+DECKER brand product.

Thanks to its technology, design and operation and the fact that it exceeds the strictest quality standards, a fully satisfactory use and long product life can be assured.

- ♦ Read these instructions carefully before switching on the appliance and keep them for future reference. Failure to follow and observe these instructions could lead to an accident.

SAFETY ADVICE AND WARNINGS

- ♦ This appliance can be used by children aged from 8 years and above and persons with reduced physical, sensory or mental capabilities or lack of experience and knowledge if they have been given supervision or instruction concerning use of the appliance in a safe way and understand the hazards involved.
- ♦ Cleaning and user maintenance shall not be made by children unless they are supervised.
- ♦ This appliance is not a toy. Children should be supervised to ensure that they do not play with the appliance.
- ♦ Ensure that the fan is switched off from the supply mains before start any installation or assembly operation.
- ♦ Disconnect the appliance from the mains before undertaking any cleaning task. Ensure that the fan is switched off from the supply mains before removing the guard.
- ♦ If the connection to the mains has been damaged, it must be replaced, take the appliance to an authorised technical support service. Do not attempt to disassemble or repair the appliance by yourself in order to avoid a hazard.
- ♦ This appliance is for household use only, not professional, industrial use.
 - ♦ Ensure that the voltage indicated on the rating label matches the mains voltage before plugging in the appliance.
 - ♦ Connect the appliance to a socket that can supply a minimum of 10 amperes.
 - ♦ The appliance's plug must fit into the mains socket properly. Do not alter the plug. Do not use plug adaptors.
 - ♦ The appliance must be used and placed on a flat, stable surface.
 - ♦ Do not use the appliance if the cable or plug is damaged.
 - ♦ If any of the appliance casings breaks, immediately disconnect the appliance from the mains to prevent the possibility of an electric shock.
 - ♦ Do not use the appliance if it has fallen on the floor, if there are visible signs of damage or if it has a leak.
 - ♦ Do not force the power cord. Never use the power cord to lift up, carry or unplug the appliance.
 - ♦ Do not wrap the power cord around the appliance.
 - ♦ Do not clip or crease the power cord.
 - ♦ Check the state of the power cord. Damaged or tangled cables increase the risk of electric shock.
 - ♦ The appliance is not suitable for outdoor use.
 - ♦ Supply cord should be regularly examined for signs of damage, and if the cord is damaged, the appliance must not be used.
 - ♦ Do not use or store the appliance outdoors.
 - ♦ Do not leave the appliance out in the rain or exposed to moisture. If water gets into the appliance, this will increase the risk of electric shock.
 - ♦ Do not touch the plug with wet hands.
 - ♦ Do not touch any of the appliance's moving parts while it is operating.

Use and care:

- ◆ Fully unroll the appliance's power cable before each use.
- ◆ Do not use the appliance if the on/off switch does not work.
- ◆ Use the appliance handle/s, to catch it or move it.
- ◆ Do not use the appliance if it is tipped up and do not turn it over.
- ◆ Do not turn the appliance over while it is in use or connected to the mains.
- ◆ Disconnect the appliance from the mains when not in use and before undertaking any cleaning task.
- ◆ Store this appliance out of reach of children and/or persons with physical, sensory or reduced mental or lack of experience and knowledge.
- ◆ Make sure that dust, dirt or other foreign objects do not block the fan grill on the appliance.
- ◆ Keep the appliance in good condition. Check that the moving parts are not misaligned or jammed and make sure there are no broken parts or anomalies that may prevent the appliance from operating correctly.
- ◆ Never leave the appliance connected and unattended if it is not in use. This saves energy and prolongs the life of the appliance.

Service:

- ◆ Any misuse or failure to follow the instructions for use renders the guarantee and the manufacturer's liability null and void.

DESCRIPTION

- A Front grill
- B Guard securing
- C Front cover
- D Spinner lock nut
- E Propeller
- F Guard lock nut
- G Rear grill
- H Motor shaft
- I Shaft pin
- J Oscillation control knob
- K Handle
- L Motor cover
- M Foot base
- N Upper stand tube *
- O Lower stand tube *
- P Stand tube
- Q Speed button
- R Screw *
- S Base plate

(* Only available on BXEFP60E)

If the model of your appliance does not have the accessories described above, they can also be bought separately from the Technical Assistance Service.

INSTALLATION

- ◆ Be sure to remove all packaging material from inside the appliance.
- ◆ Ensure that the fan is switched off from the supply mains before start any installation or assembly operation.
- ◆ The appliance should be used with its base fitted.

Assembling the base (ONLY FOR THE DESK FAN):

- ◆ Put the power cord into the base hole and set the bulge of stand tube alignment with space of base hole, and turn the stand tube by clockwise direction.

ASSEMBLING THE BASE (ONLY FOR THE STAND FAN):

- ◆ Insert the lower stand tube (O) into the base hole (S) and keep the foot (M) of the stand tube alignment with space of the base hole.
- ◆ Then use four screws (R) tighten (Fig.1).
- ◆ Insert the upper stand tube (N) into the lower stand tube (O) by hand near the thread zone and turning it in a clockwise direction (Fig.2).

Assembling the grill and the propeller:

- ◆ Remove the spinner lock nut and guard lock nut from the motor shaft spindle.
- ◆ Fit the rear guard, by positioning on the location pins
- ◆ Secure the guard to the motor body with the guard lock nut (Fig. 3).
- ◆ Push the fan blade onto the motor shaft by matching the slots on the base of the blade with the shaft pin.
- ◆ Secure the blade with the spinner lock nut. The spinner lock nut must be tightened by turning it in a counter-clockwise direction. Check that the fan blades rotate freely by turning with your hand.
- ◆ Open the securing clip of the front guard.
- ◆ Fit together the rear guard with the front guard and press the securing clip.

INSTRUCTIONS FOR USE

Before use:

- ◆ Make sure that all products' packaging has been removed.

Use:

- ◆ Unroll the cable completely before plugging it in.
- ◆ Connect the appliance to the mains.
- ◆ Turn the appliance on, by using one of the speed

selection buttons.

- ♦ Select the desired ventilation speed.

Oscillation function:

- ♦ The oscillation function makes it possible to direct the flow from the apparatus so that it automatically alternates over a range of 75°.
- ♦ To activate this function, press the (J) switch.
- ♦ To deactivate this function, follow the procedure for switching it on in reverse.

TILTING:

- ♦ The appliance can be adjusted for a desired tilt with your hand.

Once you have finished using the appliance:

- ♦ Stop the appliance, selecting position 0 on the selector control.
- ♦ Unplug the appliance from the mains.
- ♦ Clean the appliance.

Carry handle/s:

- ♦ This appliance has a handle on the upper part of the body, which facilitates comfortable transportation.

CLEANING

- ♦ Disconnect the appliance from the mains and allow it to cool before undertaking any cleaning task.
- ♦ Clean the equipment with a damp cloth with a few drops of washing-up liquid and then dry.
- ♦ Do not use solvents, or products with an acid or base pH such as bleach, or abrasive products, for cleaning the appliance.
- ♦ Do not let water or any other liquid get into the air vents to avoid damage to the inner parts of the appliance.
- ♦ Never submerge the appliance in water or any other liquid or place it under running water.
- ♦ If the appliance is not in good condition of cleanliness, its surface may degrade and inexorably affect the duration of the appliance's useful life and could become unsafe to use.

ANOMALIES AND REPAIR

- ♦ Take the appliance to an authorised technical support service if product is damaged or other problems arise. Do not attempt to disassemble or repair the appliance yourself as this may be dangerous.

For EU product versions and/or in case that it is requested in your country:

Ecology and recyclability of the product

- ♦ The materials of which the packaging of this appliance

consists are included in a collection, classification and recycling system. Should you wish to dispose of them, use the appropriate public recycling bins for each type of material.

- ♦ The product does not contain concentrations of substances that could be considered harmful to the environment.



This symbol means that in case you wish to dispose of the product once its working life has ended; take it to an authorised waste agent for the selective collection of Waste from Electric and Electronic Equipment (WEEE).

- ♦ The following information details the features related to ecodesign.

BXEFP60E	
Maximum fan flow rate (F)	40,67 m ³ /min
Fan power input(P)	56,40W
Service value (SV) (according to IEC 60879)	0,72 (m ³ /min)/W
Standby power consumption (PSB)	0,00 W
Fan sound power level (LWA)	59,24 dB(A)
Maximum air velocity(c)	3,49 metres/sec

BXEFD40E	
Maximum fan flow rate (F)	22,92 m ³ /min
Fan power input(P)	36,40 W
Service value (SV) (according to IEC 60879)	0,63 (m ³ /min)/W
Standby power consumption (PSB)	0,00 W
Fan sound power level (LWA)	57,52 dB(A)
Maximum air velocity(c)	2,88 metres/sec

This appliance complies with Directive 2014/35/EU on Low Voltage, Directive 2014/30/EU on Electromagnetic Compatibility, Directive 2011/65/EU on the restrictions of the use of certain hazardous substances in electrical and electronic equipment and Directive 2009/125/EC on the ecodesign requirements for energy-related products.

WARRANTY AND TECHNICAL ASSISTANCE

This product enjoys the recognition and protection of the

legal guarantee in accordance with current legislation. To enforce your rights or interests you must go to any of our official technical assistance services.

You can find the closest one by accessing the following web link: <http://www.2helpu.com/>

You can also request related information, by contacting us (see the last page of the manual).

You can download this instruction manual and its updates at <http://www.2helpu.com/>

VENTILATEUR

BXEFD40E

BXEFP60E

Cher Client,

Nous vous remercions d'avoir acheté un appareil BLACK+DECKER.

Sa technologie, son design et sa fonctionnalité, outre sa parfaite conformité aux normes de qualité les plus strictes, vous permettront d'en tirer une longue et durable satisfaction.

- ◆ Lire attentivement cette notice d'instructions avant de mettre l'appareil en marche, et la conserver pour la consulter ultérieurement. Le non-respect de ces instructions peut être source d'accident.

CONSEILS ET MESURES DE SÉCURITÉ

- ◆ Cet appareil peut être utilisé par des enfants de plus de 8 ans et par des personnes ayant des capacités physiques, sensorielles ou mentales réduites ou manquant d'expérience à condition de le faire sous surveillance ou après avoir reçu les instructions pour un maniement sûr de l'appareil et en ayant compris les risques qu'il comporte.
- ◆ Les enfants ne doivent pas réaliser les opérations de nettoyage ou de maintenance de l'appareil sans la supervision d'un adulte.
- ◆ Cet appareil n'est pas un jouet. Les enfants doivent être surveillés afin de s'assurer qu'ils ne jouent pas avec l'appareil.
- ◆ Vérifier que l'appareil est débranché de la prise secteur avant de procé-

der à toute opération d'installation ou de montage.

- ◆ Débrancher l'appareil du réseau électrique si vous ne l'utilisez pas et avant toute opération de nettoyage. Assurez-vous que l'appareil est débranché de la prise secteur avant d'enlever la protection.
- ◆ Si la prise du secteur est abîmée, elle doit être remplacée, l'emmener à un Service d'Assistance Technique agréé. Ne pas tenter de procéder aux réparations ou de démonter l'appareil; cela implique des risques.
- ◆ Avant de raccorder l'appareil au secteur, s'assurer que le voltage indiqué sur la plaque signalétique correspond à celui du secteur.
- ◆ Raccorder l'appareil à une prise pourvue d'une fiche de terre et supportant au moins 10 ampères.
- ◆ La prise de courant de l'appareil doit coïncider avec la base de la prise de courant. Ne jamais modifier la fiche de l'appareil. Ne pas utiliser d'adaptateurs.
- ◆ L'appareil doit être utilisé et placé sur une surface plane et stable.
- ◆ Ne pas utiliser l'appareil si son câble électrique ou sa prise sont endommagés.
- ◆ Si une des enveloppes protectrices de l'appareil se rompt, débrancher immédiatement l'appareil du secteur pour éviter tout choc électrique.
- ◆ Ne pas utiliser l'appareil après une chute et s'il présente des signes visibles de dommages.
- ◆ Ne pas forcer le câble électrique de connexion. Ne jamais utiliser le câble électrique pour lever, transporter ou débrancher l'appareil.
- ◆ Ne pas enrouler le câble électrique autour de l'appareil.
- ◆ Éviter que le câble électrique de connexion ne se coince ou ne s'emmêle.
- ◆ Vérifier l'état du câble électrique de connexion. Les câbles endommagés ou emmêlés augmentent le risque de décharge électrique.
- ◆ Cet appareil n'est pas adéquat pour un usage à l'extérieur.
- ◆ Le câble d'alimentation doit être examiné régulièrement

à la recherche de signes de détérioration ; s'il est endommagé, l'appareil ne doit pas être utilisé.

- ♦ Ne pas exposer l'appareil aux intempéries.
- ♦ Ne pas exposer l'appareil à la pluie ou à un environnement humide. L'eau qui entre dans l'appareil augmente le risque de décharge électrique.
- ♦ Ne pas toucher la fiche de l'appareil avec les mains mouillées.
- ♦ Ne pas toucher les parties mobiles de l'appareil en marche.

Utilisation et entretien :

- ♦ Avant chaque utilisation, dérouler complètement le câble électrique de l'appareil.
- ♦ Ne pas utiliser l'appareil si son dispositif de mise en marche/arrêt ne fonctionne pas.
- ♦ Utiliser les poignées pour prendre ou transporter l'appareil.
- ♦ Ne pas utiliser l'appareil en position inclinée, ni le retourner.
- ♦ Ne pas retourner l'appareil quand il est en cours d'utilisation ou branché au secteur.
- ♦ Débrancher l'appareil du secteur quand il n'est pas utilisé et avant de procéder à toute opération de nettoyage.
- ♦ Conserver cet appareil hors de portée des enfants ou des personnes ayant des capacités physiques, sensorielles ou mentales réduites ou présentant un manque d'expérience et de connaissances.
- ♦ Vérifier que les grilles de ventilation de l'appareil ne sont pas obstruées par de la poussière, des saletés ou tout autre objet.
- ♦ Maintenir l'appareil en bon état. Vérifier que les parties mobiles ne sont pas désalignées ou entravées, qu'il n'y a pas de pièces cassées ou d'autres conditions qui pourraient affecter le bon fonctionnement de l'appareil.
- ♦ Ne jamais laisser l'appareil sans surveillance lorsqu'il est branché. Vous réduirez par la même occasion la consommation d'énergie et prolongerez la durée de vie de l'appareil.

Entretien:

- ♦ Toute utilisation inappropriée ou non conforme aux instructions d'utilisation annule la garantie et la responsabilité du fabricant.

DESCRIPTION

- A Grille avant
- B Fixation des protections
- C Couverture avant
- D Contre-écrou du disque rotatif
- E Hélice

F Contre-écrou des protections

G Grille arrière

H Arbre moteur

I Pivot de l'arbre

J Bouton d'oscillation

K Poignée

L Couverture du moteur

M Languette

N Tube supérieur*

O Tube inférieur*

P Tube de support

Q Bouton de vitesse

R Vis*

S Plaque de base

(*) Uniquement disponible pour le modèle BXEFP60E.

Dans le cas où votre modèle ne disposerait pas des accessoires décrits antérieurement, ceux-ci peuvent s'acquérir séparément auprès des services d'assistance technique.

INSTALLATION

- ♦ Assurez-vous que vous avez retiré tout le matériel d'emballage du produit.
- ♦ Vérifier que l'appareil est débranché de la prise secteur avant de procéder à toute opération d'installation ou de montage.
- ♦ L'appareil fonctionnera lorsqu'il sera accouplé à son socle.

Montage DE LA BASE (uniquement pour le ventilateur de bureau)

- ♦ Faire passer le cordon d'alimentation par le trou de la base, insérer la languette du tube dans la fente du trou de la base
- ♦ et faire tourner le tube vers la droite.

Montage de la base (uniquement pour le ventilateur de bureau)

- ♦ Insérer le tube inférieur (O) dans le trou de la base (S) en insérant la languette (M)
- ♦ du tube dans la fente du trou de la base (Fig. 1).
- ♦ Visser la languette (M) du tube sur la base (Fig. 1).
- ♦ Enfiler le tube supérieur (N) dans le tube inférieur (O) avec les mains à proximité du câble, en tournant la vis vers la droite pour la serrer. (Fig. 2).

Montage de la grille et de l'hélice :

- ♦ Desserrer le contre-écrou du disque rotatif et le contre-écrou des protection du pivot de l'arbre du moteur.

- ♦ Installer la protection arrière en la rattachant aux pivots de positionnement.
- ♦ Bloquer la protection au corps du moteur avec la contre-écrou (Fig. 3)
- ♦ Coupler l'hélice à l'arbre du moteur en faisant correspondre les fentes de la base de l'hélice avec le pivot de l'arbre.
- ♦ Fixer l'hélice avec le contre-écrou du disque rotatif. Le contre-écrou doit être serré en le tournant vers la gauche. S'assurer que l'hélice tourne sans problème en la faisant tourner avec la main.
- ♦ Ouvrir la pince de la protection avant.
- ♦ Encasturer la protection arrière dans la protection avant et appuyer sur la pince de fixation.

MODE D'EMPLOI

Consignes préalables:

- ♦ Assurez-vous que vous avez retiré tout le matériel d'emballage du produit.

Utilisation :

- ♦ Dérouler complètement le câble avant de le brancher.
- ♦ Brancher l'appareil au secteur.
- ♦ Mettre en marche l'appareil en actionnant un des boutons de sélection de vitesse.
- ♦ Choisir la vitesse de ventilation souhaitée.

Fonction oscillation :

- ♦ La fonction oscillation permet de diriger le flux d'air qui sort de l'appareil pour couvrir de manière alternée et automatique un rayon de 75°.
- ♦ Pour activer cette fonction, tirer le bouton (J) par l'arrière.
- ♦ Pour désactiver cette fonction, effectuer l'opération inverse.

INCLINAISON :

- ♦ L'appareil peut être réglé à la main pour obtenir l'inclinaison souhaitée.

Après utilisation de l'appareil :

- ♦ Eteindre l'appareil à l'aide du sélecteur de vitesse.
- ♦ Débrancher l'appareil du secteur.
- ♦ Nettoyer de l'appareil

Poignée de Transport :

- ♦ Cet appareil dispose d'une poignée sur sa partie supérieure pour faciliter son transport en toute commodité.

NETTOYAGE

- ♦ Débrancher l'appareil du secteur et attendre son refroidissement complet avant de le nettoyer.

- ♦ Nettoyer l'appareil avec un chiffon humide imprégné de quelques gouttes de détergent et le laisser sécher.
- ♦ Ne pas utiliser de solvants ni de produits au pH acide ou basique tels qu'eau de Javel, ni de produits abrasifs pour nettoyer l'appareil.
- ♦ Ne pas laisser pénétrer de l'eau
- ♦ ni aucun autre liquide par les ouvertures de ventilation afin d'éviter d'endommager les parties intérieures de l'appareil.
- ♦ Ne pas immerger l'appareil dans l'eau ou tout autre liquide, ni le passer sous un robinet.
- ♦ Si l'appareil n'est pas maintenu dans un bon état de propreté, sa surface peut se dégrader et affecter de façon inexorable la durée de vie de l'appareil et le rendre dangereux.

ANOMALIES ET RÉPARATION

- ♦ En cas de panne, remettre l'appareil à un service d'assistance technique agréé. Il est dangereux de tenter de procéder aux réparations ou de démonter l'appareil soi-même.

Pour les versions UE du produit et/ou en fonction de la législation du pays d'installation :

Écologie et recyclage du produit

- ♦ Les matériaux constitutifs de l'emballage de cet appareil font partie d'un programme de collecte, de tri et de recyclage. Si vous souhaitez vous débarrasser du produit, merci de bien vouloir utiliser les conteneurs publics appropriés à chaque type de matériau.
- ♦ Le produit ne contient pas de substances concentrées susceptibles d'être considérées comme nuisibles à l'environnement.



Ce symbole signifie que si vous souhaitez vous débarrasser de l'appareil, en fin de vie utile, celui-ci devra être déposé, en prenant les mesures adaptées, à un centre agréé pour la collecte et le tri des déchets d'équipements électriques et électroniques (DEEE).

- Les informations suivantes fournissent les caractéristiques liées à la conception écologique :

BXEFP60E	
Débit maximum du ventilateur (F)	40,67 m ³ /min
Puissance utilisée par le ventilateur (P)	56,40W
Valeur de consigne (SV) (conformément à IEC 60879)	0,72 (m ³ /min)/W
Consommation d'énergie en mode veille (PSB)	0,00 W
Niveau de puissance acoustique du ventilateur (LWA)	59,24 dB(A)
Vitesse maximum de l'air (c)	3,49 m/seg

BXEFD40E	
Débit maximum du ventilateur (F)	22,92 m ³ /min
Puissance utilisée par le ventilateur (P)	36,40 W
Valeur de consigne (SV) (conformément à IEC 60879)	0,63 (m ³ /min)/W
Consommation d'énergie en mode veille (PSB)	0,00 W
Niveau de puissance acoustique du ventilateur (LWA)	57,52 dB(A)
Vitesse maximum de l'air (c)	2,88 m/seg

Cet appareil est certifié conforme à la directive 2014/35/UE de basse tension, de même qu'à la directive 2014/30/UE en matière de compatibilité électromagnétique, à la directive 2011/65/UE relative à la limitation de l'utilisation de certaines substances dangereuses dans les équipements électriques et électroniques et à la directive 2009/125/CE sur les conditions de conception écologique applicable aux produits en rapport avec l'énergie.

GARANTIE ET ASSISTANCE TECHNIQUE

Ce produit est reconnu et protégé par la garantie établie conformément à la législation en vigueur. Pour faire valoir vos droits ou intérêts, vous devrez vous adresser à l'un de nos services d'assistance technique agréés.

Pour savoir lequel est le plus proche, vous pouvez accéder au lien suivant : <http://www.2helpu.com/>

Vous pouvez aussi nous contacter pour toute information (veuillez consulter la dernière page du manuel).

Vous pouvez télécharger ce manuel d'instructions et ses mises à jour sur <http://www.2helpu.com/>

VENTILATOR

BXEFD40E

BXEFP60E

Sehr geehrte Kundin,

wir danken Ihnen für Ihre Entscheidung, ein BLACK+DECKER-Gerät zu kaufen.

Die Technologie, das Design und die Funktionalität dieses Produkts, das die anspruchsvollsten Qualitätsnormen erfüllt, werden Sie über viele Jahre zufriedenstellen.

- ♦ Lesen Sie die Gebrauchsanweisung sorgfältig, bevor Sie das Gerät einschalten und bewahren Sie diese zum Nachschlagen zu einem späteren Zeitpunkt auf. Werden die Hinweise dieser Bedienungsanleitung nicht beachtet und eingehalten, kann es zu Unfällen kommen.

RATSCHLÄGE UND SICHERHEITSHINWEISE

- ♦ Personen, denen es an Wissen im Umgang mit dem Gerät mangelt, geistig behinderte Personen oder Kinder ab 8 Jahren dürfen das Gerät nur unter Aufsicht oder Anleitung über den sicheren Gebrauch des Gerätes benutzen, sofern sie die von dem Gerät ausgehenden Gefahren verstehen.
- ♦ Kinder dürfen keine Reinigungs- oder Instandhaltungsarbeiten am Gerät ausführen, sofern sie nicht von einem Erwachsenen beaufsichtigt werden.
- ♦ Dieses Gerät ist kein Spielzeug. Kinder müssen beaufsichtigt werden, damit sie nicht mit dem Gerät spielen.
- ♦ Vergewissern Sie sich, dass der Netzanschluss des Geräts unterbrochen ist, bevor Sie Installations-

oder Montagetätigkeiten vornehmen.

- ♦ Unterbrechen Sie den Netzanschluss des Geräts, bevor Sie es reinigen. Vergewissern Sie sich, dass der Netzanschluss unterbrochen ist, bevor Sie die Schutzabdeckung abnehmen.
- ♦ Wenn der Netzstecker beschädigt ist, muss er ausgetauscht werden. Bringen Sie das Gerät zu diesem Zweck zu einem zugelassenen Kundendienst. Um jegliche Gefahr auszuschließen, versuchen Sie nicht selbst, den Stecker abzumontieren und zu reparieren.
- ♦ Vergewissern Sie sich, dass die Spannung auf dem Typenschild mit der Netzspannung übereinstimmt, bevor Sie den Apparat an das Stromnetz anschließen.
- ♦ Das Gerät an ein Stromnetz mit mindestens 10 Ampere anschließen.
- ♦ Der Stecker des Geräts muss mit dem Steckdosentyp des Stromanschlusses übereinstimmen. Der Gerätestecker darf unter keinen Umständen modifiziert werden. Keine Adapter für den Stecker verwenden.
- ♦ Das Gerät muss auf einer ebenen und standfesten Oberfläche aufgestellt und benutzt werden.
- ♦ Das Gerät darf nicht mit beschädigtem elektrischem Kabel oder Stecker verwendet werden.
- ♦ Sollte ein Teil der Geräteverkleidung beschädigt sein, ist die Stromzufuhr umgehend zu unterbrechen, um einen möglichen elektrischen Schlag zu vermeiden.
- ♦ Das Gerät nicht benutzen, wenn es heruntergefallen ist oder sichtbare Schäden aufweist.
- ♦ Nicht mit Gewalt am elektrischen Anschlusskabel ziehen. Benutzen Sie das elektrische Kabel nicht zum Anheben oder Transportieren des Geräts. Den Stecker nicht am Kabel aus der Dose ziehen.
- ♦ Kabel nicht um das Gerät rollen.
- ♦ Achten Sie darauf, dass das elektrische Kabel nicht getreten oder zerknittert wird.
- ♦ Überprüfen Sie den Zustand des elektrischen Verbindungskabels. Beschädigte oder verwickelte Kabel erhöhen das Risiko von elektrischen Schlägen.

- ◆ Dieses Gerät ist nicht für den Gebrauch im Außenbereich geeignet.
- ◆ Das Netzkabel ist regelmäßig auf Schäden zu prüfen. Bei beschädigtem Kabel darf das Gerät nicht verwendet werden.
- ◆ Das Gerät nicht im Freien benutzen oder aufbewahren.
- ◆ Das Gerät niemals Regen oder Feuchtigkeit aussetzen. Wasser, das eventuell in das Gerät gelangt, erhöht die Elektroschockgefahr.
- ◆ Berühren Sie den Stecker nicht mit feuchten Händen.
- ◆ Bewegliche Teile des Geräts während dem Betrieb nicht berühren.

Benutzung und Pflege:

- ◆ Vor jedem Gebrauch des Geräts das Stromkabel vollständig abwickeln.
- ◆ Benützen Sie das Gerät nicht, wenn der An-/Ausschalter nicht funktioniert.
- ◆ Verwenden Sie den / die Griff/e, um das Gerät zu heben oder zu tragen.
- ◆ Verwenden Sie das Gerät nicht im gekippten oder umgedrehten Zustand.
- ◆ Solange das Gerät in Betrieb oder ans Netz geschlossen ist, darf es nicht umgedreht werden.
- ◆ Ziehen Sie den Stecker heraus und lassen Sie das Gerät abkühlen, bevor Sie mit der Reinigung beginnen.
- ◆ Das Gerät außerhalb der Reichweite von Kindern und/oder Personen mit eingeschränkten körperlichen, sensorischen oder geistigen Fähigkeiten bzw. Personen ohne ausreichende Erfahrung und Kenntnisse aufbewahren.
- ◆ Überprüfen Sie, dass das Ventilationsgitter des Geräts nicht mit Staub, Schmutz oder anderen Substanzen verstopft ist.
- ◆ Halten Sie das Gerät in gutem Zustand. Stellen Sie sicher, dass die beweglichen Teile ausgerichtet und nicht verklemt sind, und dass keine beschädigten Teile oder andere Bedingungen vorliegen, die den Betrieb des Geräts behindern können.
- ◆ Das Gerät nie am Stromnetz angeschlossen und ohne Aufsicht lassen. Sie sparen dadurch Energie und verlängern die Gebrauchsdauer des Gerätes.

Betrieb:

- ◆ Unsachgemäße Verwendung bzw. Nichteinhaltung der Gebrauchsanweisung kann Gefahren zur Folge haben und führt zum Erlöschen der Garantieansprüche sowie der Haftung des Herstellers.

BEZEICHNUNG

A Vorderes Unterteil

B Befestigung der Schutzvorrichtungen

- C Vordere Abdeckung
- D Gegenmutter der Drehscheibe
- E Lüfterflügel
- F Gegenmutter der Schutzvorrichtungen
- G Hinteres Gitter
- H Motorwelle
- I Bolzen der Welle
- J Taste Schwenkfunktion
- K Griff
- L Abdeckung Motor
- M Haken
- N Oberes Rohr*
- O Unteres Rohr*
- P Stützrohr
- Q Geschwindigkeitsschalter
- R Schrauben*
- S Grundplatte

(* Nur für Modell BXEFP60E verfügbar.

Wenn Sie meinen, dass das Gerät nicht mit dem oben angeführten Zubehör ausgestattet ist, können Sie die Teile auch einzeln beim Technischen Kundendienst erwerben.

AUFSTELLUNG

- ◆ Vergewissern Sie sich, dass Sie das gesamte Verpackungsmaterial des Produkts entfernt haben.
- ◆ Vergewissern Sie sich, dass der Netzanschluss des Geräts unterbrochen ist, bevor Sie Installations- oder Montagetätigkeiten vornehmen.
- ◆ Das Gerät nur mit befestigtem Sockel in Betrieb setzen.

Montage des Sockels (Nur für Tischventilatoren)

- ◆ Das Kabel durch die Öffnung im Sockel führen, den Haken des Rohrs in die Kerbe der Öffnung des Sockels einsetzen
- ◆ und das Rohr im Uhrzeigersinn drehen.

Montage des Sockels (Nur für Standventilatoren)

- ◆ Das untere Rohr (O) in die Öffnung der Grundplatte (S) stecken und den Haken (M)
- ◆ des Rohrs in die Kerbe der Öffnung der Grundplatte setzen (Abb. 1).
- ◆ Den Haken (M) des Rohrs mit der Grundplatte verschrauben (Abb. 1).
- ◆ Das obere Rohr (N) mit den Händen in der Nähe des Bereichs des Kabels in das untere Rohr (O) schieben, das

Gewinde im Uhrzeigersinn festdrehen. (Fig. 2).

Montage des Gitters und der Lüfterflügel:

- ♦ Die Gegenmutter der Drehscheibe und die Gegenmutter der Schutzvorrichtungen des Bolzens der Motorwelle lösen.
- ♦ Die hintere Schutzvorrichtung aufsetzen und mit den Positionierbolzen verbinden.
- ♦ Die Schutzvorrichtung mit der Gegenmutter am Motorgehäuse befestigen (Abb. 3)
- ♦ Die Lüfterflügel auf die Motorwelle setzen, dabei müssen die Nuten des Sockels der Lüfterflügel mit dem Bolzen der Welle übereinstimmen.
- ♦ Die Lüfterflügel mit der Gegenmutter der Drehscheibe befestigen. Die Gegenmutter muss dabei gegen den Uhrzeigersinn gedreht werden. Drehen Sie die Lüfterflügel mit der Hand, um sicherzustellen, dass sie frei drehen.
- ♦ Öffnen Sie die Klemme des Schutzgitters.
- ♦ Verbinden Sie die hintere Schutzvorrichtung mit der vorderen und drücken Sie die Befestigungsklemme zusammen.

BENUTZUNGSHINWEISE

Vor der Benutzung:

- ♦ Vergewissern Sie sich, dass Sie das gesamte Verpackungsmaterial des Produkts entfernt haben.

Benutzung:

- ♦ Vor Anschluss das Kabel völlig ausrollen.
- ♦ Schließen Sie das Gerät an das Stromnetz an.
- ♦ Das Gerät in Betrieb setzen, indem eine der Geschwindigkeitstasten betätigt wird.
- ♦ Wählen Sie die gewünschte Lüftungsgeschwindigkeit.

Schwenkfunktion:

- ♦ Mit der Schwenkfunktion kann der Luftstrom des Geräts automatisch abwechselnd in verschiedene Richtungen geleitet werden; dabei deckt er einen 75°-Bereich ab.
- ♦ Zum Aktivieren dieser Funktion am Bedienknopf (J) an der Rückseite ziehen.
- ♦ Zum Deaktivieren, umgekehrt vorgehen.

NEIGUNG:

- ♦ Die gewünschte Neigung des Geräts kann mit der Hand eingestellt werden.

Nach der Benutzung des Geräts:

- ♦ Das Gerät mithilfe des Geschwindigkeitsschalters ausschalten.
- ♦ Den Stecker aus der Netzdose ziehen.
- ♦ Das Gerät säubern

Tragegriff:

- ♦ Dieses Gerät ist mit einem Griff zum einfachen Transport ausgestattet.

REINIGUNG

- ♦ Ziehen Sie den Stecker heraus und lassen Sie das Gerät abkühlen, bevor Sie mit der Reinigung beginnen.
- ♦ Reinigen Sie das Gerät mit einem feuchten Tuch, auf das Sie einige Tropfen Reinigungsmittel geben und trocknen Sie es danach ab.
- ♦ Verwenden Sie zur Reinigung des Geräts weder Löse- oder Scheuermittel noch Produkte mit einem sauren oder basischen pH-Wert wie z.B. Lauge.
- ♦ Achten Sie darauf, dass durch die Öffnungen weder Wasser
- ♦ noch andere Flüssigkeiten eindringen, um Schäden an den Komponenten im Innern des Geräts zu vermeiden.
- ♦ Das Gerät nicht in Wasser oder andere Flüssigkeiten tauchen und nicht unter den Wasserhahn halten.
- ♦ Halten Sie das Gerät nicht sauber,
- ♦ so können sich der Zustand seiner Oberfläche verschlechtern, seine Lebenszeit negativ beeinflusst und gefährliche Situationen verursacht werden.

STÖRUNGEN UND REPARATUR

- ♦ Bei Schäden und Störungen bringen Sie das Gerät zu einem zugelassenen Technischen Kundendienst. Versuchen Sie nicht, das Gerät selbst auseinanderzubauen und zu reparieren. Das könnte Gefahren zur Folge haben.

Für die EU-Ausführungen des Produkts und/oder für Länder, in denen diese Vorschriften anzuwenden sind:

Ökologie und Recycling des Produkts

- ♦ Die zur Herstellung des Verpackungsmaterials dieses Geräts verwendeten Materialien sind im Sammel-, Klassifizierungs- und Recyclingsystem integriert. Wenn Sie es entsorgen möchten, können Sie die öffentlichen Container für die einzelnen Materialarten verwenden.
- ♦ Das Produkt ist frei von umweltschädlichen Konzentrationen von Substanzen.



Dieses Symbol weist darauf hin, dass das Produkt, wenn Sie es am Ende seiner Lebensdauer entsorgen wollen, in geeigneter

■ Weise bei einer zugelassenen Entsorgungsstelle abzugeben ist, um die getrennte Sammlung von Elektro- und Elektronikgeräte-Abfall (WEEE) sicherzustellen.

- Nachfolgende Information erläutert die Merkmale im Zusammenhang mit dem Ökodesign:

unserer offiziellen Servicezentren aufsuchen.

Über folgenden Link finden Sie ein Servicezentrum in Ihrer Nähe: <http://www.2helpu.com/>

Sie können auch Informationen anfordern, indem Sie sich mit uns in Verbindung setzen (siehe letzte Seite des Handbuchs).

Sie können dieses Benutzerhandbuch und seine Aktualisierungen unter <http://www.2helpu.com/>

BXEFP60E	
Maximaler Volumenstrom des Ventilators (F)	40,67 m ³ /min
Maximale Leistungsaufnahme des Ventilators (P)	56,40W
Serviceverhältnis (SV) (nach IEC 60879)	0,72 (m ³ /min)/W
Leistungsaufnahme im Standby (PSB)	0,00 W
Schalleistungspegel des Ventilators (LWA)	59,24 dB(A)
Maximale Luftgeschwindigkeit (c)	3,49 m/seg

BXEFD40E	
Maximaler Volumenstrom des Ventilators (F)	22,92 m ³ /min
Maximale Leistungsaufnahme des Ventilators (P)	36,40 W
Serviceverhältnis (SV) (nach IEC 60879)	0,63 (m ³ /min)/W
Leistungsaufnahme im Standby (PSB)	0,00 W
Schalleistungspegel des Ventilators (LWA)	57,52 dB(A)
Maximale Luftgeschwindigkeit (c)	2,88 m/seg

Dieses Gerät erfüllt die Richtlinie 2014/35/EU über Niederspannung, die Richtlinie 2014/30/EU über elektromagnetische Verträglichkeit, die Richtlinie 2011/65/EU zur Beschränkung der Verwendung bestimmter gefährlicher Stoffe in Elektro- und Elektronikgeräten und die Richtlinie 2009/125/EG über die Anforderungen an die umweltgerechte Gestaltung energiebetriebener Produkte.

GARANTIE UND TECHNISCHER SERVICE

Dieses Produkt ist von der gesetzlichen Garantie gemäß der geltenden Gesetzgebung geschützt. Um Ihre Rechte und Interessen geltend zu machen, müssen Sie eines

VENTILATORE

BXEFD40E

BXEFP60E

Egregio cliente,

La ringraziamo di aver scelto di comprare un prodotto della marca BLACK+DECKER.

La sua tecnologia, il suo design e la sua funzionalità, oltre al fatto di aver superato le più rigorose norme di qualità, le assicureranno una totale e durevole soddisfazione.

- ♦ Prima di utilizzare l'apparecchio, leggere attentamente le istruzioni riportate nel presente opuscolo e conservarlo per future consultazioni. La mancata osservanza delle presenti istruzioni può essere causa di incidenti.

CONSIGLI E AVVERTENZE PER LA SICUREZZA

- ♦ Questo apparato può essere utilizzato da persone che non ne conoscono il funzionamento, persone disabili o bambini di età superiore agli 8 anni, ma esclusivamente sotto la sorveglianza di un adulto o nel caso abbiano ricevuto le dovute istruzioni per utilizzarlo in completa sicurezza e ne comprendano i rischi.
- ♦ I bambini possono eseguire operazioni di pulizia o di manutenzione dell'apparecchio solo se sorvegliati da un adulto.
- ♦ Questo apparecchio non è un giocattolo. Assicurarsi che i bambini non giochino con l'apparecchio.
- ♦ Assicurarsi che l'apparecchio sia scollegato dalla rete elettrica, prima di iniziare qualsiasi operazione di installazione o montaggio.
- ♦ Scollegare l'apparecchio dalla rete elettrica prima di eseguire qualsiasi operazione di pulizia. Assicurarsi che l'apparecchio sia scollegato dall'alimentazione prima di rimuovere la protezione.
- ♦ Se la connessione alla rete elettrica è danneggiata, è necessario sostituirla, rivolgendosi a un Centro di Assistenza Tecnica autorizzato. Non tentare di smontare o di riparare l'apparecchio.
- ♦ Prima di collegare l'apparecchio alla rete elettrica, verificare che il voltaggio indicato sulla targhetta caratteristiche e il selettore di voltaggio corrispondano al voltaggio della rete.
- ♦ Collegare l'apparecchio a una presa di corrente che sopporti come minimo 10 ampere.
- ♦ Verificare che la presa sia adatta alla spina dell'apparecchio. Non apportare alcuna modifica alla spina. Non usare adattatori.
- ♦ L'apparecchio deve essere collocato e utilizzato su una superficie piana e stabile.
- ♦ Non utilizzare l'apparecchio se il cavo di alimentazione o la spina fossero danneggiati.
- ♦ In caso di rottura di una parte dell'involucro esterno dell'apparecchio, scollegare immediatamente la spina dalla presa di corrente al fine di evitare eventuali scariche elettriche.
- ♦ Non usare l'apparecchio in seguito a cadute, nel caso presenti danni visibili.
- ♦ Non tirare il cavo elettrico. Non usare mai il cavo elettrico per sollevare, trasportare o scollegare l'apparecchio.
- ♦ Non avvolgere il cavo di alimentazione attorno all'apparecchio.
- ♦ Non lasciare che il cavo rimanga impigliato o attorcigliato.
- ♦ Controllare lo stato del cavo di alimentazione: I cavi danneggiati o attorcigliati aumentano il rischio di scariche elettriche.
- ♦ Apparato non idoneo all'uso in ambienti esterni.
- ♦ Ispezionare regolarmente il cavo di alimentazione per individuare segni di danneggiamento, nel qual caso non è consentito l'utilizzo dell'apparecchio.
- ♦ Non usare o esporre l'apparecchio alle intemperie.
- ♦ Non lasciare l'apparecchio sotto la pioggia o in luoghi umidi. Le infiltrazioni d'acqua aumentano il rischio di

scariche elettriche.

- ♦ Non toccare mai la spina con le mani bagnate.
- ♦ Non toccare mai le parti in movimento quando l'apparecchio è in funzione.

Precauzioni d'uso:

- ♦ Prima di ogni utilizzo, svolgere completamente il cavo dell'apparecchio.
- ♦ Non utilizzare l'apparecchio se il suo dispositivo di accensione/spengimento non è funzionante.
- ♦ Utilizzare il manico/i per prendere o spostare l'apparecchio.
- ♦ Non utilizzare l'apparecchio inclinato, né capovolgerlo.
- ♦ Non capovolgere l'apparecchio se è in funzione o collegato alla presa.
- ♦ Scollegare la spina dalla presa di corrente quando l'apparecchio non è in uso e prima di eseguire qualsiasi operazione di pulizia.
- ♦ Conservare questo apparecchio fuori dalla portata dei bambini e/o di persone con problemi fisici, mentali o di sensibilità, o con mancanza di esperienza e conoscenza.
- ♦ Accertarsi che le griglie di ventilazione dell'apparecchio non siano ostruite da polvere, sporcizia o altri oggetti.
- ♦ Mantenere l'apparecchio in buono stato. Verificare che le parti mobili siano ben fissate e che non rimangono incastrate, che non ci siano pezzi rotti e che non si verifichino altre situazioni che possano nuocere al buon funzionamento dell'apparecchio.
- ♦ Non lasciare mai l'apparecchio collegato alla rete elettrica e senza controllo. Si otterrà un risparmio energetico se prolungherà la vita dell'apparecchio stesso.

Servizio:

- ♦ Il produttore invalida la garanzia e declina ogni responsabilità in caso di uso inappropriato dell'apparecchio o non conforme alle istruzioni d'uso.

DESCRIZIONE

- A Griglia anteriore
- B Fissaggio delle protezioni
- C Coperchio frontale
- D Controdado disco rotatorio
- E Elica
- F Controdado delle protezioni
- G Griglia posteriore
- H Asse motore
- I Perno dell'asse
- J Pulsante Oscillazione
- K Impugnatura
- L Coperchio motore

- M Bordino
- N Tubo superiore*
- O Tubo inferiore*
- P Tubo supporto
- Q Pulsante velocità
- R Viti*
- S Piastra base

(*): Disponibile solo nel modello BXEFP60E

Nel caso in cui il modello del Suo apparecchio non sia dotato degli accessori anteriormente elencati, può acquistarli separatamente presso i punti di assistenza tecnica autorizzati.

INSTALLAZIONE

- ♦ Accertarsi di aver tolto tutto il materiale d'imballaggio dall'apparecchio.
- ♦ Assicurarsi che l'apparecchio sia scollegato dalla rete elettrica, prima di iniziare qualsiasi operazione di installazione o montaggio.
- ♦ L'apparecchio deve funzionare solo accoppiato alla sua base.

Montaggio DELLA BASE (solo per il ventilatore da tavolo)

- ♦ Inserire il cavo della corrente nell'apertura della base, inserire il bordino del tubo nella fessura dell'apertura della base
- ♦ e girare il tubo in senso orario.

Montaggio della base (solo per il ventilatore a colonna)

- ♦ Inserire il tubo inferiore (O) nell'apertura della base (S), introducendo il bordino (M)
- ♦ del tubo nella fessura dell'apertura della base (Fig. 1).
- ♦ Avvitare il bordino (M) del tubo alla base (Fig. 1).
- ♦ Infilare il tubo superiore (N) nel tubo inferiore (O) con le mani, vicino alla zona in cui si trova il cavo, girando la rotella in senso orario per stringerla. (Fig. 2).

Montaggio della griglia e delle palette:

- ♦ Smontare il controdado del disco rotatorio e il controdado delle protezioni del perno dell'asse motore.
- ♦ Montare la protezione posteriore, agganciandola ai perni di posizionamento.
- ♦ Fissare la protezione al corpo motore con il controdado (Fig. 3)
- ♦ Agganciare l'elica all'asse motore, facendo coincidere le scanalature della base dell'elica con il perno dell'asse.
- ♦ Fissare l'elica con il controdado del disco rotatorio. Strin-

gere il controdado facendolo girare in senso antiorario. Assicurarsi che l'elica si muova senza impedimenti, facendola girare con la mano.

- ♦ Aprire la pinza della protezione frontale.
- ♦ Incastrare la protezione posteriore con quella anteriore e premere la pinza di fissaggio.

MODALITÀ D'USO

Prima dell'uso:

- ♦ Assicurarsi di aver rimosso dal prodotto tutto il materiale di imballaggio.

Uso:

- ♦ Srotolare completamente il cavo prima di attaccare la spina.
- ♦ Collegare l'apparato alla rete elettrica.
- ♦ Mettere in funzionamento l'apparecchio attivando il selettore di velocità.
- ♦ Selezionare la velocità di ventilazione desiderata.

Funzione oscillazione:

- ♦ La funzione oscillazione permette di dirigere il flusso d'aria che esce dall'apparecchio affinché copra alternativamente e automaticamente un raggio massimo di 75°.
- ♦ Per attivare questa funzione, tirare il pulsante (J) della parte posteriore.
- ♦ Per disattivare questa funzione, eseguire l'operazione inversa.

INCLINAZIONE:

- ♦ L'apparecchio può essere regolato con la mano, per ottenere l'inclinazione desiderata.

Una volta concluso l'utilizzo dell'apparecchio:

- ♦ Spegnerne l'apparecchio utilizzando il selettore di velocità.
- ♦ Scollegare l'apparecchio dalla rete.
- ♦ Pulire l'apparecchio

Maniglia/e di Trasporto

- ♦ Questo apparecchio dispone di una maniglia nella parte superiore per rendere agevole e comodo il trasporto.

PULIZIA

- ♦ Scollegare la spina dalla rete elettrica e aspettare che l'apparecchio si raffreddi prima di eseguirne la pulizia.
- ♦ Pulire il gruppo elettrico con un panno umido, quindi asciugarlo.
- ♦ Per la pulizia non impiegare solventi o prodotti a pH acido o basico come la candeggina, né prodotti abrasivi.
- ♦ Non lasciar entrare acqua o altri liquidi nelle

- ♦ fenditure del sistema di ventilazione per non danneggiare le parti operative dell'apparecchio.
- ♦ Non immergere l'apparecchio in acqua o altri liquidi, né lavarlo con acqua corrente.
- ♦ La mancata pulizia periodica dell'apparecchio
- ♦ può provocare il deterioramento delle superfici, compromettendone la durata operativa e la sicurezza.

ANOMALIE E RIPARAZIONI

- ♦ In caso di guasto, rivolgersi ad un Centro d'Assistenza Tecnica autorizzato. Non tentare di smontare o di riparare l'apparecchio: può essere pericoloso.

Per i prodotti dell'Unione Europea e/o nel caso in cui sia previsto dalla legislazione del Suo paese di origine:

Prodotto ecologico e riciclabile

- ♦ I materiali che costituiscono l'imballaggio di questo apparecchio sono compresi in un sistema di raccolta, classificazione e riciclaggio degli stessi. Per lo smaltimento, utilizzare gli appositi contenitori pubblici, adatti per ogni tipo di materiale.
- ♦ Il prodotto non contiene concentrazioni di sostanze considerate dannose per l'ambiente.



Questo simbolo indica che, per smaltire il prodotto al termine della sua durata utile, occorre depositarlo presso un ente di smaltimento autorizzato alla raccolta differenziata di rifiuti di apparecchiature elettriche ed elettroniche (RAEE).

- Le seguenti informazioni specificano le caratteristiche relative al design ecologico:

BXEFP60E	
Flusso massimo del ventilatore (F)	40,67 m ³ /min
Potenza utilizzata dal ventilatore (P)	56,40W
Valore di servizio (SV) (ai sensi di IEC 60879)	0,72 (m ³ /min)/W
Consumo di energia in modalità stand-by (PSB)	0,00 W
Livello di potenza acustica del ventilatore (LWA)	59,24 dB(A)
Velocità massima dell'aria (c)	3,49 m/sec

BXEFD40E	
Flusso massimo del ventilatore (F)	22,92 m ³ /min
Potenza utilizzata dal ventilatore (P)	36,40 W
Valore di servizio (SV) (ai sensi di IEC 60879)	0,63 (m ³ /min)/W
Consumo di energia in modalità stand-by (PSB)	0,00 W
Livello di potenza acustica del ventilatore (LWA)	57,52 dB(A)
Velocità massima dell'aria (c)	2,88 m/sec

Questo apparecchio rispetta la Direttiva 2014/35/UE di Bassa Tensione, la Direttiva 2014/30/UE di Compatibilità Elettromagnetica, la Direttiva 2011/65/UE sui limiti d'impiego di determinate sostanze pericolose negli apparecchi elettrici ed elettronici e la Direttiva 2009/125/CE riguardante l'Ecodesign dei prodotti che consumano energia.

GARAZIA E ASSISTENZA TECNICA

Questo prodotto possiede il riconoscimento e la protezione della garanzia legale di conformità con la legislazione vigente. Per far valere i suoi diritti o interessi, dovrà rivolgersi a uno qualsiasi dei nostri servizi ufficiali di assistenza tecnica.

Può trovare il più vicino cliccando sul seguente link: <http://www.2helpu.com/>

Inoltre, può richiedere informazioni mettendosi in contatto con noi (consultare l'ultima pagina del manuale).

Può scaricare questo manuale di istruzioni e i suoi aggiornamenti da <http://www.2helpu.com/>

VENTILADOR
BXEFD40E
BXEFP60E

Distinguido cliente:

Le agradecemos que se haya decidido por la compra de un producto de la marca BLACK+DECKER.

Su tecnología, diseño y funcionalidad, junto con el hecho de superar las más estrictas normas de calidad le comportarán total satisfacción durante mucho tiempo.

- ♦ Leer atentamente este folleto de instrucciones antes de poner el aparato en marcha y guardarlo para posteriores consultas. La no observación y cumplimiento de estas instrucciones pueden comportar como resultado un accidente.

CONSEJOS Y ADVERTENCIAS DE SEGURIDAD

- ♦ Este aparato pueden utilizarlo niños con edad de 8 años y superior y personas con capacidades físicas, sensoriales o mentales reducidas o falta de experiencia y conocimiento, si se les ha dado la supervisión o formación apropiadas respecto al uso del aparato de una manera segura y comprenden los peligros que implica.
- ♦ La limpieza y el mantenimiento a realizar por el usuario no deben realizarlos los niños sin supervisión.
- ♦ Este aparato no es un juguete. Los niños deben estar bajo vigilancia para asegurar que no jueguen con el aparato.
- ♦ Asegurarse de que el aparato está desenchufado de la red antes de iniciar cualquier operación de instalación o montaje.
- ♦ Desenchufar el aparato de la red antes de realizar cualquier operación de limpieza. Asegurarse de que el aparato está desconectado de la alimentación antes de quitar la protección.
- ♦ Si la conexión red está dañada, debe ser substituida, llevar el aparato a un Servicio de Asistencia Técnica autorizado. Con el fin de evitar un peligro, no intente desmontarlo o repararlo por sí mismo.
- ♦ Antes de conectar el aparato a la red, verificar que el voltaje indicado en la placa de características coincide con el voltaje de red.
- ♦ Conectar el aparato a una base de toma de corriente que soporte como mínimo 10 amperios.
- ♦ La clavija del aparato debe coincidir con la base eléctrica de la toma de corriente. Nunca modificar la clavija. No usar adaptadores de clavija.
- ♦ El aparato debe utilizarse y colocarse sobre una superficie plana y estable.
- ♦ No utilizar el aparato con el cable eléctrico o la clavija dañada.
- ♦ Si alguna de las envoltentes del aparato se rompe, desconectar inmediatamente el aparato de la red para evitar la posibilidad de sufrir un choque eléctrico.
- ♦ No utilizar el aparato si ha caído, si hay señales visibles de daños.
- ♦ No forzar el cable eléctrico de conexión. Nunca usar el cable eléctrico para levantar, transportar o desenchufar el aparato.
- ♦ No enrollar el cable eléctrico de conexión alrededor del aparato.
- ♦ No dejar que el cable eléctrico de conexión quede atrapado o arrugado.
- ♦ Verificar el estado del cable eléctrico de conexión. Los cables dañados o enredados aumentan el riesgo de choque eléctrico.
- ♦ Este aparato no es adecuado para uso en exteriores.
- ♦ El cable de alimentación debe ser examinado regularmente en busca de signos de daño, y si está dañado, el aparato no tiene que usarse.
- ♦ No utilizar ni guardar el aparato a la intemperie.
- ♦ No exponer el aparato a la lluvia o condiciones de humedad. El agua que entre en el aparato aumentará el

riesgo de choque eléctrico.

- ♦ No tocar la clavija de conexión con las manos mojadas.
- ♦ No tocar las partes móviles del aparato en marcha.

Utilización y cuidados:

- ♦ Antes de cada uso, desenrollar completamente el cable de alimentación del aparato.
- ♦ No usar el aparato si su dispositivo de puesta en marcha/paro no funciona.
- ♦ Hacer uso del asa/s para coger o transportar el aparato.
- ♦ No utilizar el aparato inclinado, ni darle la vuelta.
- ♦ No dar la vuelta al aparato mientras está en uso o conectado a la red.
- ♦ Desenchufar el aparato de la red cuando no se use y antes de realizar cualquier operación de limpieza.
- ♦ Guardar este aparato fuera del alcance de los niños y/o personas con capacidades físicas, sensoriales o mentales reducidas o falta de experiencia y conocimiento.
- ♦ Verificar que las rejillas de ventilación del aparato no queden obstruidas por polvo, suciedad u otros objetos.
- ♦ Mantener el aparato en buen estado. Compruebe que las partes móviles no estén desalineadas o trabadas, que no haya piezas rotas u otras condiciones que puedan afectar al buen funcionamiento del aparato.
- ♦ No dejar nunca el aparato conectado y sin vigilancia. Además ahorrará energía y prolongará la vida del aparato.

Servicio:

- ♦ Toda utilización inadecuada, o en desacuerdo con las instrucciones de uso, puede comportar peligro, anulando la garantía y la responsabilidad del fabricante.

DESCRIPCIÓN

- A Reja frontal
- B Fijación de las protecciones
- C Tapa frontal
- D Contratuerca disco giratorio
- E Hélice
- F Contratuerca de las protecciones
- G Reja trasera
- H Eje motor
- I Perno del eje
- J Botón Oscilación
- K Asa
- L Tapa motor
- M Pestaña
- N Tubo superior*
- O Tubo inferior*
- P Tubo soporte

Q Botón velocidad

R Tornillos*

S Placa base

(*) Sólo disponible en el modelo BXEFP60E

En caso de que su modelo de aparato no disponga de los accesorios descritos anteriormente, éstos también pueden adquirirse por separado en los Servicios de Asistencia Técnica.

INSTALACIÓN

- ♦ Asegurarse de retirar todo material de embalaje del interior del aparato.
- ♦ Asegurarse de que el aparato está desenchufado de la red antes de iniciar cualquier operación de instalación o montaje.
- ♦ El aparato debe funcionar con su base acoplada.

Montaje DE LA BASE (SOLAMENTE para el ventilador de sobremesa)

- ♦ Introducir el cable de corriente por el orificio de la base, insertar la pestaña del tubo en la hendidura del orificio de la base
- ♦ y girar el tubo en el sentido de las agujas del reloj.

Montaje de la base (solamente para el ventilador de pie)

- ♦ Introducir el tubo inferior (O) en el orificio de la base (S) insertando la pestaña (M)
- ♦ del tubo en la hendidura del orificio de la base (Fig. 1).
- ♦ Atornillar la pestaña (M) del tubo con la base (Fig. 1).
- ♦ Ensartar el tubo superior (N) en el tubo inferior (O) con las manos cerca de la zona del cable, girando la rosca en el sentido de las agujas del reloj para apretarlo. (Fig. 2).

Montaje de la rejilla y la hélice:

- ♦ Desarmar la contratuerca del disco giratorio y la contratuerca de las protecciones del perno del eje motor.
- ♦ Montar la protección trasera, acoplándola a los pernos de posicionamiento.
- ♦ Fijar la protección al cuerpo motor con la contratuerca (Fig. 3)
- ♦ Acoplar la hélice al eje motor haciendo coincidir las ranuras de la base de la hélice con el perno del eje.
- ♦ Fijar la hélice con la contratuerca del disco giratorio. La contratuerca debe apretarse haciéndola girar en el sentido contrario a las agujas del reloj. Asegurarse que la hélice rota sin obstrucciones girándola con la mano.
- ♦ Abrir la pinza de la protección frontal.

- ♦ Encajar la protección trasera con la protección delantera i presionar la pinza de fijación.

MODO DE EMPLEO

Notas previas al uso:

- ♦ Asegúrese de que ha retirado todo el material de embalaje del producto.

Uso:

- ♦ Desenrollar completamente el cable antes de enchufar.
- ♦ Enchufar el aparato a la red eléctrica.
- ♦ Poner el aparato en marcha, accionando el uno de los botones selectores de velocidad.
- ♦ Seleccionar la velocidad de ventilación deseada.

Función oscilación:

- ♦ La función oscilación permite dirigir alternativamente y de forma automática el flujo del aparato, formando un abanico de unos 75°
- ♦ Para activar esta función tira del botón (J) de la parte trasera.
- ♦ Para desactivar esta función, realice la operación inversa.

INCLINACIÓN:

- ♦ El aparato puede ajustarse con la mano para obtener la inclinación deseada.

Una vez finalizado el uso del aparato:

- ♦ Parar el aparato, utilizando el selector de velocidad.
- ♦ Desenchufar el aparato de la red eléctrica.
- ♦ Limpiar el aparato

Asa de Transporte:

- ♦ Este aparato dispone de un asa en su parte superior para hacer fácil y cómodo su transporte.

LIMPIEZA

- ♦ Desenchufar el aparato de la red y dejarlo enfriar antes de iniciar cualquier operación de limpieza.
- ♦ Limpiar el aparato con un paño húmedo impregnado con unas gotas de detergente y secarlo después.
- ♦ No utilizar disolventes, ni productos con un factor pH ácido o básico como la lejía, ni productos abrasivos, para la limpieza del aparato.
- ♦ No deje entrar agua u otro líquido por las
- ♦ aberturas de ventilación para evitar daños en las partes operativas interiores del aparato.
- ♦ No sumergir el aparato en agua u otro líquido, ni ponerlo bajo el grifo.
- ♦ Si el aparato no se mantiene en buen
- ♦ estado de limpieza, su superficie puede degradarse y

afectar de forma inexorable la duración de la vida del aparato y conducir a una situación peligrosa.

ANOMALÍAS Y REPARACIÓN

- ♦ En caso de avería llevar el aparato a un Servicio de Asistencia Técnica autorizado. No intente desmontarlo o repararlo ya que puede existir peligro.

Para las versiones EU del producto y/o en el caso de que en su país aplique:

Ecología y reciclabilidad del producto

- ♦ Los materiales que constituyen el envase de este aparato, están integrados en un sistema de recogida, clasificación y reciclado de los mismos. Si desea deshacerse de ellos, puede utilizar los contenedores públicos apropiados para cada tipo de material.
- ♦ El producto está exento de concentraciones de sustancias que se puedan considerar dañinas para el medio ambiente.



Este símbolo significa que si desea deshacerse del producto, una vez transcurrida la vida del mismo, debe depositarlo por los medios adecuados a manos de un gestor de residuos autorizado para la recogida selectiva de Residuos de Aparatos Eléctricos y Electrónicos (RAEE).

- La siguiente información detalla las características relacionadas con el diseño ecológico:

BXEFP60E	
Caudal máximo del ventilador (F)	40,67 m ³ /min
Potencia utilizada por el ventilador (P)	56,40W
Valor de servicio (SV) (de acuerdo a IEC 60879)	0,72 (m ³ /min)/W
Consumo de energía en modo de espera (PSB)	0,00 W
Nivel de potencia acústica del ventilador (LWA)	59,24 dB(A)
Velocidad máxima del aire (c)	3,49 m/seg

BXEFD40E	
Caudal máximo del ventilador (F)	22,92 m ³ /min
Potencia utilizada por el ventilador (P)	36,40 W
Valor de servicio (SV) (de acuerdo a IEC 60879)	0,63 (m ³ /min)/W
Consumo de energía en modo de espera (PSB)	0,00 W
Nivel de potencia acústica del ventilador (LWA)	57,52 dB(A)
Velocidad máxima del aire (c)	2,88 m/seg

Este aparato cumple con la Directiva 2014/35/EU de Baja Tensión, con la Directiva 2014/30/EU de Compatibilidad Electromagnética, con la Directiva 2011/65/EU sobre restricciones a la utilización de determinadas sustancias peligrosas en aparatos eléctricos y electrónicos y con la Directiva 2009/125/EC sobre los requisitos de diseño ecológico aplicable a los productos relacionados con la energía.

GARANTÍA Y ASISTENCIA TÉCNICA

Este producto goza del reconocimiento y protección de la garantía legal de acuerdo con la legislación vigente. Para hacer valer sus derechos o intereses, debe acudir a cualquiera de nuestros servicios oficiales de asistencia técnica.

Puede encontrar el más cercano accediendo al siguiente enlace web: <http://www.2helpu.com/>

También puede solicitar información relacionada poniéndose en contacto con nosotros (consulte la última página del manual).

Puede descargar este manual de instrucciones y sus actualizaciones en <http://www.2helpu.com/>

VENTILADOR

BXEFD40E

BXEFP60E

Caro cliente:

Obrigado por ter adquirido um produto da marca BLACK+DECKER.

A sua tecnologia, design e funcionalidade, aliados às mais rigorosas normas de qualidade, garantir-lhe-ão uma total satisfação durante muito tempo.

- ♦ Leia atentamente este manual de instruções antes de ligar o aparelho e guarde-o para consultas futuras. A não observância e cumprimento destas instruções pode resultar em acidente.

CONSELHOS E ADVERTÊNCIAS DE SEGURANÇA

- ♦ Este aparelho pode ser utilizado por pessoas não familiarizadas com a sua utilização, pessoas incapacitadas ou crianças a partir dos 8 anos, desde que o façam sob supervisão ou tenham recebido formação sobre a utilização segura do aparelho e compreendam os perigos que este acarreta.
- ♦ As crianças não devem realizar operações de limpeza ou manutenção do aparelho, a menos que se encontrem sob a supervisão de um adulto.
- ♦ Este aparelho não é um brinquedo. As crianças devem ser vigiadas para garantir que não brincam com o aparelho.
- ♦ Assegure-se de que o aparelho não está ligado à corrente elétrica antes de iniciar qualquer operação de limpeza.

- ♦ Desligar o aparelho da rede elétrica antes de iniciar qualquer operação de limpeza. Assegure-se de que o aparelho está desligado da corrente elétrica antes de remover a proteção.
- ♦ Se a ligação à corrente estiver danificada, deverá ser substituída. Leve o aparelho a um Serviço de Assistência Técnica autorizado. A fim de evitar o perigo, não tente desmontá-lo ou repará-lo sozinho.
- ♦ Antes de ligar o aparelho à corrente, verifique se a tensão indicada na placa de características corresponde à tensão da rede.
- ♦ Ligue o aparelho a uma tomada elétrica com ligação a terra e que suporte 10 amperes.
- ♦ A ficha do aparelho deve coincidir com a tomada de corrente elétrica. Nunca modifique a ficha. Não use adaptadores de ficha.
- ♦ O aparelho deve ser utilizado e colocado sobre uma superfície plana e estável.
- ♦ Não utilize o aparelho se tiver o cabo elétrico ou a ficha danificados.
- ♦ Se algum dos revestimentos do aparelho se partir, desligue imediatamente o aparelho da corrente para evitar a possibilidade de sofrer um choque elétrico.
- ♦ Não utilize o aparelho se este caiu e se existirem sinais visíveis de danos ou de fuga.
- ♦ Não force o cabo elétrico. Nunca utilize o cabo de alimentação para levantar, transportar ou desligar o aparelho da corrente.
- ♦ Não enrole o cabo no aparelho.
- ♦ Não deixe que o cabo elétrico fique preso ou dobrado.
- ♦ Verifique o estado do cabo de elétrico. Os cabos danificados ou entrelaçados aumentam o risco de choque elétrico.
- ♦ Este aparelho não deve ser utilizado no exterior.
- ♦ O cabo de alimentação deve ser examinado regularmente quanto a danos e, se estiver danificado, o aparelho não deve ser utilizado.
- ♦ Não utilize nem guarde o aparelho ao ar livre.
- ♦ Não exponha o aparelho à chuva ou a condições de humidade. A água que entrar no aparelho aumentará o risco de choque elétrico.

- ♦ Não toque na ficha de ligação com as mãos molhadas.
- ♦ Não toque nas partes móveis do aparelho quando este estiver em funcionamento.

Utilização e cuidados:

- ♦ Antes de cada utilização, desenrole completamente o cabo de alimentação do aparelho.
- ♦ Não utilize o aparelho se o dispositivo de ligar/desligar não funcionar.
- ♦ Utilize a(s) pega(s) para segurar ou transportar o aparelho.
- ♦ Não utilize o aparelho inclinado, nem o vire ao contrário.
- ♦ Não vire o aparelho ao contrário enquanto estiver a ser utilizado ou ligado à rede elétrica.
- ♦ Desligue o aparelho da corrente quando não estiver a ser utilizado e antes de iniciar qualquer operação de limpeza.
- ♦ Guarde o aparelho fora do alcance das crianças e de pessoas com capacidades físicas, sensoriais ou mentais reduzidas, ou com falta de experiência e conhecimento.
- ♦ Assegure-se de que as grelhas de ventilação do aparelho não ficam obstruídas por pó, sujidade ou outros objectos.
- ♦ Conserve o aparelho em bom estado. Verifique se as partes móveis não estão desalinhasadas ou bloqueadas, que não existem peças danificadas ou outras condições que possam afetar o funcionamento correto do aparelho.
- ♦ Nunca deixe o aparelho ligado e sem vigilância. Além disso, poupará energia e prolongará a vida do aparelho.

Serviço:

- ♦ Qualquer utilização inadequada ou em desacordo com as instruções de utilização pode ser perigosa e anula a garantia e a responsabilidade do fabricante.

DESCRIÇÃO

- A Grelha dianteira
- B Fixação das proteções
- C Tampa frontal
- D Contraporca do disco giratório
- E Hélice
- B Contraporca das proteções
- G Grelha traseira
- H Eixo do motor
- I Pino do eixo
- J Botão de oscilação
- K Pega
- L Tampa do motor
- M Patilha
- N Tubo superior*

- O Tubo inferior*
- P Tubo de suporte
- Q Botão de velocidade
- R Parafusos*
- S Placa da base

(* Apenas disponível no modelo BXEFP60E

Caso o seu modelo de aparelho não disponha dos acessórios descritos anteriormente, pode adquiri-los separadamente nos Serviços de Assistência Técnica.

INSTALAÇÃO

- ♦ Retire todo material de embalagem do interior do aparelho.
- ♦ Assegure-se de que o aparelho não está ligado à corrente elétrica antes de iniciar qualquer operação de limpeza.
- ♦ O aparelho deve funcionar com a respetiva base encaixada.

Montagem DA BASE (APENAS para o ventilador de secretária)

- ♦ Introduza o cabo da corrente pelo orifício da base, insira a patilha do tubo na fenda do orifício da base
- ♦ e rode o tubo no sentido dos ponteiros do relógio.

Montagem DA BASE (APENAS para o ventilador de pé)

- ♦ Introduza o tubo inferior (O) no orifício da base (S), inserindo a patilha (M)
- ♦ do tubo na fenda do orifício da base (Fig. 1).
- ♦ Aparafuse a patilha (M) do tubo à base (Fig. 1).
- ♦ Enfie o tubo superior (N) no tubo inferior (O) com as mãos próximo da zona do cabo, girando a rosca no sentido no sentido dos ponteiros do relógio para o apertar. (Fig. 2).

Montagem da grelha e da hélice:

- ♦ Desaperte a contraporca do disco giratório e a contraporca das proteções do pino do eixo do motor.
- ♦ Monte a proteção traseira, acoplando-a aos pinos de posicionamento.
- ♦ Fixe a proteção ao corpo do motor com a contraporca (Fig. 3)
- ♦ Acople a hélice ao eixo do motor fazendo coincidir as ranhuras da base da hélice com o pino do eixo.
- ♦ Fixe a hélice com a contraporca do disco giratório. A contraporca deve ser apertada rodando-a no sentido no sentido contrário ao dos ponteiros do relógio. Certifique-se de que a hélice gira sem obstruções, rodando-a

com a mão.

- ♦ Abra a mola da proteção frontal.
- ♦ Encaixe a proteção traseira na proteção frontal e prima a mola de fixação.

MODO DE UTILIZAÇÃO

Notas para antes da utilização:

- ♦ Certifique-se de que retirou todo o material de embalagem do produto.

Utilização:

- ♦ Desenrole completamente o cabo antes de o ligar à tomada.
- ♦ Ligue o aparelho à corrente elétrica.
- ♦ Coloque o aparelho em funcionamento, utilizando o seletor de velocidade.
- ♦ Selecione a potência de aquecimento pretendida.

Função de oscilação:

- ♦ A função de oscilação permite dirigir o fluxo de ar que sai do aparelho e cobrir alternativamente e de modo automático um raio até 75°.
- ♦ Para ativar esta função, puxe o botão (J) na parte de trás.
- ♦ Para desativar esta função, proceda de modo inverso.

INCLINAÇÃO:

- ♦ O aparelho aparato pode ser ajustado com a mão para obter a inclinação desejada.

Uma vez concluída a utilização do aparelho:

- ♦ Parar o aparelho utilizando o seletor de velocidade.
- ♦ Desligue o aparelho da corrente elétrica.
- ♦ Limpe o aparelho

Pega de transporte:

- ♦ Este aparelho dispõe de uma pega na sua parte superior para o transporte ser fácil e cómodo.

LIMPEZA

- ♦ Desligue o aparelho da corrente e deixe-o arrefecer antes de iniciar qualquer operação de limpeza.
- ♦ Limpe o aparelho com um pano húmido com algumas gotas de detergente e seque-o de seguida.
- ♦ Não utilize solventes, produtos com um fator pH ácido ou básico como a lixívia, nem produtos abrasivos para a limpeza do aparelho.
- ♦ Não deixe entrar água ou outro líquido dentro das aberturas de ventilação para evitar danos nas partes móveis interiores do aparelho.
- ♦ Nunca mergulhe o aparelho dentro de água ou em qual-

quer outro líquido, nem o coloque debaixo da torneira.

- ♦ Se o aparelho não se mantiver em bom estado de limpeza, a sua superfície pode degradar-se e afetar de forma irreversível a duração da vida do aparelho e conduzir a uma situação de perigo.

ANOMALIAS E REPARAÇÃO

- ♦ Em caso de avaria leve o aparelho a um Serviço de Assistência Técnica autorizado. Não tente desmontar ou reparar o aparelho, já que tal acarreta perigos.

Para as versões EU do produto e/ou caso aplicável no seu país:

Ecologia e reciclagem e do produto

- ♦ Os materiais que constituem a embalagem deste aparelho estão integrados num sistema de recolha, classificação e reciclagem. Se desejar eliminá-los, utilize os contentores de reciclagem colocados à disposição para cada tipo de material.
- ♦ O produto está isento de concentrações de substâncias que possam ser consideradas nocivas para o ambiente.



Este símbolo significa que se desejar desfazer-se do produto depois de terminada a sua vida útil, deve entregá-lo através dos meios adequados ao cuidado de um gestor de resíduos autorizado para a recolha seletiva de Resíduos de Aparatos Eléctricos y Electrónicos (RAEE).

- A seguinte informação detalha as características do design ecológico:

BXEFP60E	
Caudal máximo do ventilador (F)	40,67 m ³ /min
Potência do ventilador (P)	56,40W
Valor do serviço (SV) (conforme o IEC 60879)	0,72 (m ³ /min)/W
Consumo de energia em modo espera (PSB)	0,00 W
Nível de potência acústica do ventilador (LWA)	59,24 dB(A)
Velocidade máx do ar (c)	3,49 m/seg

BXEFD40E	
Caudal máximo do ventilador (F)	22,92 m ³ /min
Potência do ventilador (P)	36,40 W
Valor do serviço (SV) (conforme o IEC 60879)	0,63 (m ³ /min)/W
Consumo de energia em modo espera (PSB)	0,00 W
Nível de potência acústica do ventilador (LWA)	57,52 dB(A)
Velocidade máx do ar (c)	2,88 m/seg

Este aparelho cumpre a Diretiva 2014/35/EC de Baixa Tensão, a Diretiva 2014/30/EC de Compatibilidade Eletromagnética, a Diretiva 2011/65/UE sobre restrições à utilização de determinadas substâncias perigosas em aparelhos elétricos e eletrónicos e a Diretiva 2009/125/CE sobre os requisitos de design ecológico aplicável aos produtos relacionados com a energia.

GARANTIA E ASSISTÊNCIA TÉCNICA

Este produto goza do reconhecimento e proteção da garantia legal em conformidade com a legislação em vigor. Para fazer valer os seus direitos ou interesses, deve recorrer sempre aos nossos serviços oficiais de assistência técnica.

Poderá encontrar o mais próximo de si através do seguinte website: <http://www.2helpu.com/>

Também pode solicitar informações relacionadas, pondo-se em contacto connosco (consulte a última página do manual).

Pode fazer o download deste manual de instruções e suas atualizações em <http://www.2helpu.com/>

VENTILATOR

BXEFD40E

BXEFP60E

Geachte klant:

We danken u voor de aankoop van een product van het merk BLACK+DECKER.

De technologie, het ontwerp en de functionaliteit van dit product, dat voldoet aan de meest strikte kwaliteitseisen, staan garant voor langdurige tevredenheid.

- ◆ Neem deze gebruiksaanwijzing aandachtig door voordat u het apparaat in gebruik neemt en bewaar haar voor toekomstig gebruik. Het niet opvolgen en naleven van deze instructies kan een ongeluk tot gevolg hebben.

VEILIGHEIDSAADVIEZEN EN WAARSCHUWINGEN

- ◆ Dit toestel mag, onder toezicht, door personen met lichamelijke, zintuiglijke of geestelijke beperkingen, of met een gebrek aan ervaring en kennis, of kinderen vanaf 8 jaar gebruikt worden, mits zij voldoende informatie ontvangen hebben om het toestel op een veilige manier te kunnen gebruiken en de gevaren kennen.
- ◆ Het schoonmaken en het onderhoud van het apparaat door kinderen moet altijd onder toezicht van een volwassene gebeuren.
- ◆ Dit apparaat is geen speelgoed. Houd toezicht op kinderen om er zeker van te zijn dat ze niet met het apparaat spelen.
- ◆ Controleer dat het apparaat niet aangesloten is op het lichtnet voordat u start met de installatie of montage.

- ◆ Trek de stekker van het apparaat uit het stopcontact alvorens het te reinigen. Controleer dat het apparaat niet aangesloten is op het lichtnet voordat u het beschermende rooster verwijdert.
- ◆ Als het netsnoer beschadigd is, moet het worden vervangen. Breng het apparaat naar een erkende technische service. Probeer het apparaat niet zelf te demonteren of repareren om risico's te vermijden.
- ◆ Controleer dat de spanningsgegevens op het typeplaatje overeenkomen met die van het stroomnet alvorens het apparaat erop aan te sluiten.
- ◆ Sluit het apparaat aan op een stopcontact van minimaal 10 Ampère.
- ◆ De stekker van het apparaat moet geschikt zijn voor het stopcontact. Wijzig de stekker niet. Gebruik geen adapters.
- ◆ Plaats het apparaat voor gebruik op een vlak en stabiel oppervlak.
- ◆ Gebruik het apparaat niet wanneer de voedingskabel of de stekker beschadigd is.
- ◆ Als een deel van de behuizing beschadigd wordt moet u de stekker van het apparaat onmiddellijk uit het stopcontact trekken om een elektrische schok te voorkomen.
- ◆ Gebruik het apparaat niet als het is gevallen of wanneer er zichtbare tekenen van schade zijn.
- ◆ Forceer het stroomsnoer niet. Gebruik het snoer nooit om het apparaat op te tillen, te transporteren of om de stekker uit het stopcontact te trekken.
- ◆ Wikkel het stroomsnoer niet om het apparaat.
- ◆ Zorg ervoor dat het stroomsnoer niet beknelde of geknikt wordt.
- ◆ Controleer de staat van de elektriciteitskabel. Beschadigde kabels of kabels die in de war zijn vergroten het risico van elektrische schokken.
- ◆ Dit apparaat is niet geschikt voor gebruik buitenshuis.
- ◆ Controleer regelmatig dat het snoer niet beschadigd is. Gebruik het apparaat niet als het snoer beschadigd is.
- ◆ Bewaar of gebruik het apparaat niet buitenshuis.
- ◆ Stel het apparaat niet aan regen of vochtigheid bloot. Water dat in het apparaat komt vergroot het risico van een elektrische schok.

- ♦ Raak de stekker niet met natte handen aan.
- ♦ Raak de bewegende onderdelen van het apparaat niet aan wanneer het aan staat.

Gebruik en onderhoud:

- ♦ Rol voor gebruik het netsnoer van het apparaat volledig af.
- ♦ Gebruik het apparaat niet als de aan/uit knop niet werkt.
- ♦ Gebruik de handgreep/handgrepen om het apparaat op te tillen of te verplaatsen.
- ♦ Gebruik het apparaat niet wanneer het scheef staat en houd het niet ondersteboven.
- ♦ Keer het apparaat niet om terwijl het in gebruik is of aangesloten is op het lichtnet.
- ♦ Trek de stekker uit het stopcontact wanneer het apparaat niet in gebruik is en alvorens het te reinigen.
- ♦ Houd dit apparaat buiten bereik van kinderen en/of personen met lichamelijke, zintuiglijke of geestelijke beperkingen, of met een gebrek aan ervaring en kennis.
- ♦ Controleer dat de ventilatieroosters van het apparaat niet verstopt raken met stof, vuil of voorwerpen.
- ♦ Houd het apparaat in goede staat. Controleer dat de bewegende delen niet scheef of klem zitten, dat de onderdelen niet beschadigd zijn en er geen andere problemen zijn die de correcte werking van het apparaat negatief kunnen beïnvloeden.
- ♦ Laat het apparaat nooit zonder toezicht aan staan. U bespaart hierdoor energie en verlengt tevens de levensduur van het apparaat.

Reparaties:

- ♦ Onjuist gebruik of een gebruik dat niet overeenstemt met de gebruiksaanwijzing kan gevaar inhouden en doet de garantie en de aansprakelijkheid van de fabrikant teniet.

BESCHRIJVING

- A Rooster voorkant
- B Bevestiging van de bescherming
- C Deksel voorzijde
- D Borgmoer van de draaischijf
- E Propeller
- F Borgmoer van de beschermingen
- G Rooster achterkant
- H Motoras
- I Pin van de as
- J Oscilleerknop
- K Handgrepen
- L Motorkap
- M Lipje
- N Bovenste buis*

- O Onderste buis*
- P Steunbuis
- Q Snelheidsknop
- R Schroeven*
- S Basisplaat

(*) Alleen beschikbaar voor model BXEFP60E.

Mocht het model van uw apparaat niet beschikken over de hierboven beschreven accessoires dan zijn deze ook apart verkrijgbaar bij de Technische Dienst.

INSTALLATIE

- ♦ Controleer dat al het verpakkingsmateriaal binnenin het apparaat verwijderd is.
- ♦ Controleer dat het apparaat niet aangesloten is op het lichtnet voordat u start met de installatie of montage.
- ♦ Bij gebruik moet het voetstuk van het apparaat gemonteerd zijn.

Montage VAN DE BASIS (UITSLUITEND voor de tafelfan)

- ♦ Steek de voedingskabel door de opening van de basis en plaats het lipje van de buis in de inkeping van de opening in de basis
- ♦ en draai de buis rechtsom.

Montage van de basis (uitsluitend voor de staande ventilator)

- ♦ Steek de onderste buis (O) in de opening van de basis (S) en plaats het lipje (M)
- ♦ van de buis in de inkeping van de opening in de basis (Fig. 1).
- ♦ Schroef het lipje (M) van de buis aan de basis vast (Fig. 1).
- ♦ Steek de onderste buis (N) in de onderste buis (O) terwijl u uw handen dicht bij de kabel houdt, en draai het schroefdraad rechtsom vast. (Fig. 2).

Monteren van het rooster en de propeller:

- ♦ Draai de borgmoer van de draaischijf en de borgmoer van de beschermingen van de pin van de as los.
- ♦ Monteer de achterste bescherming en lijn haar uit met de positie-pinnen.
- ♦ Maak de bescherming vast aan het motorlichaam met de borgmoer (Fig. 3)
- ♦ Plaats de propeller op de motoras, erop lettend dat de gleuven van de propeller over de pin van de as vallen.
- ♦ Bevestig de propeller met de borgmoer van de draaischijf. Draai de borgmoer door deze linksom te draaien. Controleer dat de propeller vrij draaien kan door hem

met de hand te bewegen.

- ♦ Open de klem van de voorkant van de bescherming.
- ♦ Laat de achterkant en de voorkant van de bescherming samenvallen en druk op de bevestigingsklem.

GEBRUIKSAANWIJZING

Opmerkingen voorafgaand aan het gebruik:

- ♦ Controleer dat al het verpakkingsmateriaal van het product verwijderd is.

Gebruik:

- ♦ Rol het snoer helemaal af alvorens de stekker in het stopcontact te steken.
- ♦ Steek de stekker in het stopcontact.
- ♦ Zet het apparaat aan door op een van de snelheidskeuzeknoppen te drukken.
- ♦ Selecteer de gewilde ventilatie-snelheid.

Oscilleerfunctie:

- ♦ De oscilleerfunctie maakt het mogelijk om de richting van de luchtstroom van het apparaat automatisch te heen en weer te laten gaan binnen een hoek van 75°.
- ♦ Trek aan de knop (J) aan de achterkant om deze functie te activeren.
- ♦ Druk erop om deze functie weer te deactiveren.

SCHUINE STAND:

- ♦ Het apparaat kan met de hand schuin gezet worden.

Na gebruik van het apparaat:

- ♦ Zet het toestel uit door op de snelheidskeuzeknop te drukken.
- ♦ Trek de stekker uit het stopcontact.
- ♦ Het apparaat reinigen

Transport-handvat:

- ♦ Dit apparaat beschikt over een handvat aan de bovenzijde om het eenvoudig en makkelijk te kunnen transporteren.

REINIGING

- ♦ Trek de stekker uit het stopcontact en laat het apparaat afkoelen alvorens het te reinigen.
- ♦ Maak het apparaat schoon met een vochtige doek met een paar druppels afwasmiddel en droog het daarna goed af.
- ♦ Gebruik geen oplosmiddelen of producten met een zure of basische pH zoals bleekwater, noch schuurmiddelen, om het apparaat schoon te maken.
- ♦ Zorg ervoor dat er geen water of andere
- ♦ vloeistof binnendringt via de ventilatie-openingen, om schade aan de functionele delen in het inwendige van

het apparaat te voorkomen.

- ♦ Dompel het apparaat niet onder in water of een andere vloeistof en houd het niet onder de kraan.
- ♦ Indien het apparaat niet goed
- ♦ schoongehouden wordt, kan het oppervlak beschadigd en de levensduur van het apparaat verkort worden, en kan er een gevaarlijke situatie ontstaan.

STORINGEN EN REPARATIE

- ♦ Breng het apparaat bij storing naar een erkende Technische Dienst. Probeer het apparaat niet zelf te demonteren of te repareren, want dit kan gevaarlijk zijn.

Voor EU-versies van het product en/of indien van toepassing in uw land:

Ecologie en hergebruik van het product

- ♦ Het verpakkingsmateriaal van dit apparaat is geschikt voor inzameling, classificatie en hergebruik. U kunt dit materiaal wegwerpen in de openbare afvalcontainers die voor de desbetreffende typen materiaal zijn bestemd.
- ♦ Het product bevat geen stoffen in concentraties die als schadelijk voor het milieu beschouwd kunnen worden.



Dit symbool betekent dat u het product aan het eind van zijn levenscyclus moet afgeven aan een erkende afvalverwerker voor de gescheiden verwerking van Afdankte Elektrische en Elektronische Apparatuur (AEEA).

- De volgende specificatie geeft de kenmerken van het ecologisch ontwerp:

BXEFP60E	
Maximaal ventilatordebiet (F)	40,67 m ³ /min
Vermogen verbruikt door de ventilator (P)	56,40W
Bedrijfswaarde (SV) (volgens IEC 60879)	0,72 (m ³ /min)/W
Elektriciteitsverbruik in de stand-by stand (PSB)	0,00 W
Geluidsniveau van de ventilator (LWA)	59,24 dB(A)
Maximale lichtsnelheid (c)	3,49 m/seg

BXEFD40E	
Maximaal ventilatordebiet (F)	22,92 m ³ /min
Vermogen verbruikt door de ventilator (P)	36,40 W
Bedrijfswaarde (SV) (volgens IEC 60879)	0,63 (m ³ /min)/W
Elektriciteitsverbruik in de stand-by stand (PSB)	0,00 W
Geluidsniveau van de ventilator (LWA)	57,52 dB(A)
Maximale lichtsnelheid (c)	2,88 m/seg

Dit apparaat voldoet aan de laagspanningsrichtlijn 2014/35/EU, de richtlijn 2014/30/EU met betrekking tot elektromagnetische compatibiliteit, de richtlijn 2011/65/EU met betrekking tot beperkingen in de toepassing van bepaalde gevaarlijke stoffen in elektrische en elektronische apparaten en de richtlijn 2009/125/EG met betrekking tot de eisen inzake het ecologisch ontwerp van energie-gereleerde producten.

GARANTIE EN TECHNISCHE ONDERSTEUNING

Dit product valt onder de legale garantievoorzwaarden zoals bepaald in de actuele wetgeving. Om een beroep te doen op uw rechten of aanspraken kunt u contact opnemen met onze officiële technische service.

U kunt de dichtstbijzijnde technische service vinden op de website: <http://www.2helpu.com/>

Voor verdere informatie kunt u ook contact met ons opnemen (zie de laatste bladzijde van de gebruiksaanwijzing).

U kunt deze gebruiksaanwijzing en eventuele actualiseringen ervan downloaden via <http://www.2helpu.com/>

WENTYLATOR

BXEFD40E

BXEFP60E

Szanowny Kliencie,

Serdecznie dziękujemy za zdecydowanie się na zakup sprzętu gospodarstwa domowego marki BLACK+DECKER.

Jego technologia, forma i funkcjonalność, jak również fakt, że spełnia on wszelkie normy jakości, dostarczy Państwu pełnej satysfakcji przez długi czas.

- ♦ Przeczytać uważnie instrukcję przed uruchomieniem urządzenia i zachować ją w celu późniejszych konsultacji. Niedostosowanie się i nieprzestrzeganie niniejszych instrukcji może doprowadzić do wypadku.

PORADY I OSTRZEŻENIA DOTYCZĄCE BEZPIECZEŃSTWA

- ♦ To urządzenie może być używane przez dzieci w wieku 8 lat i powyżej oraz osoby o ograniczonej sprawności fizycznej, sensorycznej lub umysłowej lub nieposiadające doświadczenia i wiedzy, jeżeli były one nadzorowane lub odpowiednio przeszkolone w zakresie korzystania z urządzenia w sposób bezpieczny i rozumieją zagrożeń z tego wynikające.
- ♦ Czyszczenie i konserwacja urządzenia nie powinny być wykonywane przez dzieci bez nadzoru dorosłych.
- ♦ To urządzenie nie jest zabawką. Dzieci powinny pozostać pod czujną opieką w celu zagwarantowania iż nie bawią się urządzeniem.
- ♦ Przed rozpoczęciem jakiegokolwiek czynności związanej z montażem upewnić się, że urządzenie jest

odłączone od sieci.

- ♦ Wyłączać urządzenie z prądu przed przystąpieniem do jakiegokolwiek czyszczenia. Przed zdjęciem zabezpieczenia upewnić się, że urządzenie jest odłączone do sieci zasilania.
- ♦ W razie awarii zanieść produkt do autoryzowanego Serwisu Technicznego. Nie próbować rozbierać urządzenia ani go naprawiać, ponieważ może to być niebezpieczne.
- ♦ Przed podłączeniem urządzenia do sieci, sprawdzić czy napięcie wskazane na tabliczce znamionowej odpowiada napięciu sieci.
- ♦ Podłączać urządzenie do sieci elektrycznej o sile co najmniej 10 amperów.
- ♦ Wtyczka urządzenia powinna być zgodna z podstawą elektryczną gniazdka. Nigdy nie modyfikować wtyczki. Nie używać przejściówek dla wtyczki.
- ♦ Urządzenie powinno być ustawiane i używane na powierzchni płaskiej i stabilnej.
- ♦ Nie używać urządzenia, gdy kabel elektryczny lub wtyczka jest uszkodzona.
- ♦ Jeśli popęka jakiś element obudowy urządzenia, natychmiast wyłączyć urządzenie z prądu, aby uniknąć porażenia prądem.
- ♦ Nie używać urządzenia jeśli wcześniej upadł, lub jeśli posiada widoczne uszkodzenia.
- ♦ Nie napinać elektrycznego kabla połączeń. Nie używać nigdy kabla elektrycznego do podnoszenia, przenoszenia ani wyłączania urządzenia.
- ♦ Nie związać przewodu zasilającego wokół urządzenia.
- ♦ Nie pozostawiać, by kabel elektryczny podłączenia został schwytyany lub pomarszczony.
- ♦ Sprawdzać stan elektrycznego kabla połączeń. Uszkodzone czy zaplątane kable zwiększają ryzyko porażenia prądem.
- ♦ Urządzenie nie jest przystosowane do używania na zewnątrz.
- ♦ Przewód zasilający musi być sprawdzany regularnie w celu poszukiwania oznak uszkodzenia, jeśli jest uszkodzony, urządzenie nie może być używane.
- ♦ Nie używać, ani nie przechowywać urządzenia na zewnątrz.
- ♦ Nie wystawiać urządzenia na deszcz ani narażać na

warunki wilgotności. Woda, która dostanie się do urządzenia zwiększy ryzyko porażenia prądem.

- ♦ Nie dotykać wtyczki mokrymi rękoma.
- ♦ Nie dotykać ruchomych części urządzenia, kiedy jest ono w trakcie działania.

Używanie i konserwacja:

- ♦ Przed każdym użyciem, rozwinąć całkowicie przewód zasilania urządzenia.
- ♦ Nie używać urządzenia, jeśli nie działa przycisk włączania ON/OFF.
- ♦ Aby przenosić urządzenia, należy używać uchwytów.
- ♦ Nie należy używać urządzenia, gdy jest przechylone ani do góry dnem.
- ♦ Nie obracać urządzenia, kiedy jest ono w użyciu lub kiedy jest podłączone do sieci.
- ♦ Wylączyć urządzenie z prądu, jeśli nie jest ono używane i przed przystąpieniem do jakiegokolwiek czyszczenia.
- ♦ Przechowywać urządzenie w miejscu niedostępnym dla dzieci i/lub osób o ograniczonych zdolnościach fizycznych, dotykowych lub mentalnych oraz nie posiadających doświadczenia lub znajomości tego typu urządzeń.
- ♦ Sprawdzać, czy kratki wentylacyjne urządzenia nie są zapchane kurzem, zanieczyszczeniami czy innymi przedmiotami.
- ♦ Utrzymywać urządzenie w dobrym stanie. Sprawdzać, czy ruchome części nie są poprzesztawiane względem siebie czy zakleszczone, czy nie ma zepsutych części czy innych warunków, które mogą wpłynąć na właściwe działanie urządzenia.
- ♦ Nie pozostawiać nigdy urządzenia podłączonego i bez nadzoru. W ten sposób zaoszczędzi się energię i przedłuży okres użytkowania urządzenia.

Serwis techniczny:

- ♦ Wszelkie niewłaściwe użycie lub niezgodne z instrukcją obsługi może doprowadzić do niebezpieczeństwa, anulując przy tym gwarancję i odpowiedzialność producenta.

OPIS

- A Kratka przednia
- B Mocowanie zabezpieczenia
- C Pokrywa przednia
- D Nakrętka zabezpieczająca tarczy obrotowej
- E Śmigło
- F Nakrętka zabezpieczająca zabezpieczeń
- G Kratka tylna
- H Wał silnika
- I Śruba wału
- J Przycisk oscylacyjny
- K Uchwyt

- L Pokrywa silnika
- M Kolnierz
- N Rura górna*
- O Rura dolna*
- P Rura wspornik
- Q Przycisk prędkości
- R Śruby*
- S Płyta podstawy

(*) Dostępne tylko w przypadku modelu BXEFP60E.

W przypadku, jeśli model Państwa urządzenia nie posiada opisanych powyżej akcesoriów, te można również nabyć osobno w Serwisie Technicznym.

INSTALACJA

- ♦ Upewnić się, czy zdjęty został cały materiał opakowania z wnętrza urządzenia.
- ♦ Przed rozpoczęciem jakiegokolwiek czynności związanej z montażem upewnić się, że urządzenie jest odłączone od sieci.
- ♦ Urządzenie musi funkcjonować ze swoją zamocowaną podstawą.

Montaż PODSTAWY (TYLKO dla wentylatora biurkowego)

- ♦ Wprowadzić kabel zasilający przez otwór w podstawie, wsunąć kolnierz rury do rowka otworu w podstawie.
- ♦ I przekreślić rurę w kierunku przeciwnym do ruchu wskazówek zegara;

Montaż podstawy (tylko dla wentylatora stojącego)

- ♦ Wprowadzić dolną rurę (O) w otwór podstawy (S) wkładając kolnierz (M)
- ♦ Rury do rowka otworu w podstawie (Rys. 1).
- ♦ Przykręcić kolnierz (M) rury do podstawy (Fig. 1).
- ♦ Przykręcić rękami górną rurę (N) do dolnej rury (O) blisko obszaru kabla, obracając gwint zgodnie z ruchem wskazówek zegara, aby go dokręcić. (Fig. 2).

Montaż kratki i śmigła:

- ♦ Odkręcić nakrętkę zabezpieczającą tarczy obrotowej i nakrętkę zabezpieczającą zabezpieczenia śruby wału silnika.
- ♦ Zamontować tylne zabezpieczenie, mocując ją do śrub pozycjonujących.
- ♦ Przymocować zabezpieczenie do korpusu silnika przy pomocy nakrętki zabezpieczającej. 3)
- ♦ Nałożyć śmigło na wał silnika dopasowując rowki w podstawie śmigła do śruby wału.

- ♦ Przymocować śmigło za pomocą nakrętki zabezpieczającej tarczy obrotowej. Przekręcając nakrętkę zabezpieczającą musimy obracać ją w kierunku przeciwnym do ruchu wskazówek zegara. Upewnij się, że śmigło obraca się bez przeszkód, wprawiając je w ruch ręką.
- ♦ Otworzyć uchwyt przedniego zabezpieczenia.
- ♦ Złożyć zabezpieczenie przednie i tylne i połączyć je uchwytem mocującym.

SPOSÓB UŻYCIA

Uwagi przed użyciem:

- ♦ Upewnij się, że z opakowania zostały wyjęte wszystkie elementy urządzenia.

Sposób użycia:

- ♦ Całkowicie rozwinąć kabel przed podłączeniem urządzenia.
- ♦ Podłączyć urządzenie do prądu.
- ♦ Włączyć urządzenie, ustawiając prędkość.
- ♦ Wybrać pożądaną poziom nagrzewania.

Funkcja ruchu wahadłowego:

- ♦ Funkcja ruchu wahadłowego sprawia, że powietrze wylatujące z urządzenia pokrywa powierzchnię 75 stopni wokół urządzenia.
- ♦ Aby uruchomić tę funkcję pociągnąć pokrętko (J) znajdujący się z tyłu.
- ♦ Aby wyłączyć ją, należy zadziałać w odwrotnej kolejności.

POCHYLENIE:

- ♦ Urządzenie można ustawiać ręcznie w celu uzyskania odpowiedniego pochylenia.

Po zakończeniu korzystania z urządzenia:

- ♦ Zatrzymać urządzenie, używając selektora prędkości/
- ♦ Wyłączyć urządzenie z sieci elektrycznej.
- ♦ Wyczyścić urządzenie.

Uchwyty do przenoszenia

- ♦ Urządzenie dysponuje uchwytem w górnej części, umożliwiającym jego łatwe i wygodne przenoszenie.

CZYSZCZENIE

- ♦ Odłączyć urządzenie z sieci i pozostawić aż do ochłodzenia przed przystąpieniem do jakiegokolwiek czyszczenia.
- ♦ Czyścić urządzenie wilgotną szmatką zmoczoną kilkoma kroplami płynu i następnie osuszyć.
- ♦ Nie używać do czyszczenia urządzenia rozpuszczalników, ni produktów z czynnikiem PH takich jak chlor, ani innych środków żrących.
- ♦ Nie pozwolić na dostanie się wody lub innego płynu

przez

- ♦ otwory wentylacyjne, aby zapobiec uszkodzeniu wewnętrznych części napędowych urządzenia.
- ♦ Nie zanurzać urządzenia w wodzie ni innej cieczy, nie wkładać pod kran.
- ♦ Jeśli urządzenie nie jest utrzymywane w odpowiednio dobrym stanie
- ♦ czystości, jego powierzchnia może się niszczyć i wpływać w sposób niedający się powstrzymać na okres trwałości urządzenia oraz prowadzić do niebezpiecznych sytuacji.

NIEPRAWIDŁOWOŚCI I NAPRAWA

- ♦ W razie awarii zanieść urządzenie do autoryzowanego Serwisu Technicznego. Nie próbować rozbierać urządzenia ani go naprawiać, ponieważ może to być niebezpieczne.

Dla urządzeń wyprodukowanych w Unii Europejskiej i w przypadku wymagań prawnych obowiązujących w danym kraju:

Ekologia i zarządzanie odpadami

- ♦ Materiały, z których wykonane jest opakowanie tego urządzenia, znajdują się w ramach systemu zbierania, klasyfikacji oraz ich odzysku. Jeżeli chociaż Państwo się ich pozbyć, należy umieścić je w kontenerze przeznaczonym do tego typu materiałów.
- ♦ Produkt nie zawiera koncentracji substancji, które mogłyby być uznane za szkodliwe dla środowiska.



Symbol ten oznacza, że jeśli chcesz się Państwo pozbyć tego produktu po zakończeniu okresu jego użytkowania, należy go przekazać przy zastosowaniu określonych środków do autoryzowanego podmiotu zarządzającego odpadami w celu przeprowadzenia selektywnej zbiórki Odpadów Urządzeń Elektrycznych i Elektronicznych (WEEE).

- Niniejsza informacja przedstawia charakterystyki odnoszące się do modelu ekologicznego:

BXEFP60E	
Maksymalne natężenie przepływu wentylatora (F)	40,67 m ³ /min
Moc wykorzystywana przez wentylator (P)	56,40W
Wartość eksploatacyjna (SV) (zgodnie z CE 60879)	0,72 (m ³ /min)/W
Pobór mocy w trybie czuwania (PSB)	0,00 W
Poziom mocy akustycznej wentylatora (LWA)	59,24 dB(A)
Maksymalna prędkość powietrza (c)	3,49 m/seg

BXEFD40E	
Maksymalne natężenie przepływu wentylatora (F)	22,92 m ³ /min
Moc wykorzystywana przez wentylator (P)	36,40 W
Wartość eksploatacyjna (SV) (zgodnie z CE 60879)	0,63 (m ³ /min)/W
Pobór mocy w trybie czuwania (PSB)	0,00 W
Poziom mocy akustycznej wentylatora (LWA)	57,52 dB(A)
Maksymalna prędkość powietrza (c)	2,88 m/seg

Urządzenie spełniające wymogi Ustawy 2014/35/EC o Niskim Napięciu, Ustawy 2014/30/EC o Zgodności Elektromagnetycznej, Ustawy 2011/65/EC o gospodarce odpadami elektrycznymi i elektronicznymi i ustawy 2009/125/EC o urządzeniach konsumujących energię.

GWARANCJA I SERWIS TECHNICZNY

Ten produkt jest uznawany i chroniony prawną gwarancją zgodnie z obowiązującymi przepisami. W celu wyegzekwowania swoich prawa lub interesów, należy udać się do dowolnego z naszych oficjalnych usług pomocy technicznej.

Najbliższy punkt można znaleźć, korzystając z poniższego linku: <http://www.2helpu.com/>

Można również poprosić o informacje, kontaktując się z nami (patrz ostatnia strona instrukcji).

Można też pobrać niniejszą instrukcję obsługi i jej aktualizacje na <http://www.2helpu.com/>

ΑΕΡΑΣ

BXEFD40E

BXEFP60E

Αξιότιμε πελάτη:

Σας ευχαριστούμε που αποφασίσατε να αγοράσετε ένα προϊόν μάρκας BLACK+DECKER.

Η τεχνολογία, ο σχεδιασμός και η λειτουργία του, σε συνδυασμό με το γεγονός ότι το προϊόν πληροί τις αυστηρότερες προδιαγραφές ποιότητας θα σας εξασφαλίσουν πλήρη ικανοποίηση για πολύ καιρό.

- ♦ Διαβάστε προσεκτικά το παρόν φυλλάδιο οδηγιών πριν θέσετε σε λειτουργία τη συσκευή, και φυλάξτε το για να το συμβουλευέστε στο μέλλον. Η μη τήρηση και μη συμμόρφωση με τις εν λόγω οδηγίες μπορούν να οδηγήσουν σε ατύχημα.

ΟΔΗΓΙΕΣ ΚΑΙ ΠΡΟΕΙΔΟΠΟΙΗΣΕΙΣ ΑΣΦΑΛΕΙΑΣ

- ♦ Αυτή τη συσκευή μπορούν να τη χρησιμοποιήσουν παιδιά ηλικίας 8 ετών και άνω και άτομα με μειωμένες σωματικές, αισθητηριακές ή διανοητικές ικανότητες ή με έλλειψη εμπειρίας ή γνώσεων, εφόσον τους παρέχεται η κατάλληλη εποπτεία ή εκπαιδευτούν στην ασφαλή χρήση της συσκευής και κατανοούν τους κινδύνους που εγκυμονεί.
- ♦ Η καθαριότητα και η συντήρηση που πρέπει να πραγματοποιεί ο χρήστης δεν πρέπει να πραγματοποιούνται από παιδιά χωρίς επιτήρηση.
- ♦ Η παρούσα συσκευή δεν είναι παιχνίδι. Τα παιδιά πρέπει να επιτηρούνται ώστε να διασφαλίζεται ότι δεν παίζουν με τη συσκευή.

- ♦ Βεβαιωθείτε ότι η συσκευή είναι αποσυνδεδεμένη από το ρεύμα πριν ξεκινήσετε οποιαδήποτε διαδικασία εγκατάστασης ή συναρμολόγησης.
- ♦ Αποσυνδέετε τη συσκευή από το ρεύμα, πριν πραγματοποιείτε οποιαδήποτε διαδικασία καθαρισμού. Βεβαιωθείτε ότι η συσκευή είναι αποσυνδεδεμένη από το ρεύμα πριν αφαιρέσετε την προστασία.
- ♦ Εάν έχει υποστεί βλάβη το καλώδιο σύνδεσης στο ρεύμα, πρέπει να αντικατασταθεί και να μεταφέρετε τη συσκευή σε εξουσιοδοτημένο σέρβις τεχνικής εξυπηρέτησης πελατών. Για να μην εκτεθείτε σε κίνδυνο, μην προσπαθήσετε να αποσυναρμολογήσετε ή να επιδιορθώσετε τη συσκευή.
 - ♦ Πριν συνδέσετε τη συσκευή στο ρεύμα, ελέγξτε ότι η τάση που αναφέρεται στην πινακίδα σήμανσης συμπίπτει με την τάση του ρεύματος.
 - ♦ Συνδέστε τη συσκευή σε βάση λήψης ρεύματος που αντέχει τουλάχιστον 10 αμπέρ.
 - ♦ Το βύσμα της πρίζας της συσκευής πρέπει να συμπίπτει με την ηλεκτρική βάση λήψης ρεύματος. Μην αλλάζετε ποτέ το βύσμα της πρίζας. Μην χρησιμοποιείται μετασχηματιστές στο βύσμα της πρίζας.
 - ♦ Η συσκευή πρέπει να χρησιμοποιείται και να διατηρείται σε επίπεδη και σταθερή επιφάνεια.
 - ♦ Μη χρησιμοποιείτε τη συσκευή όταν το ηλεκτρικό καλώδιο ή το βύσμα έχουν υποστεί ζημιά.
 - ♦ Εάν κάποιο από τα περιβλήματα της συσκευής σπάσει, αποσυνδέετε αμέσως τη συσκευή από το ρεύμα για να αποφύγετε πιθανότητα ηλεκτροπληξίας.
 - ♦ Μην χρησιμοποιείτε τη συσκευή αν έχει πέσει στο δάπεδο, αν παρουσιάζει εμφανή φθορά.
 - ♦ Μην ασκείτε πίεση στο ηλεκτρικό καλώδιο. Ποτέ μη χρησιμοποιείτε το ηλεκτρικό καλώδιο για να σηκώσετε, να μεταφέρετε ή να αποσυνδέσετε τη συσκευή από την πρίζα.

- Μην τυλίγετε το ηλεκτρικό καλώδιο σύνδεσης γύρω από τη συσκευή.
- Μην αφήνετε το ηλεκτρικό καλώδιο σύνδεσης να σφηνώνει ή να διπλώνεται.
- Ελέγξτε την κατάσταση του καλωδίου τροφοδοσίας. Αν το καλώδιο παρουσιάζει φθορά ή έχει μπλεχτεί αυξάνεται ο κίνδυνος ηλεκτροπληξίας.
- Η συσκευή αυτή δεν ενδείκνυται για χρήση έξω στην ύπαιθρο.
- Το καλώδιο τροφοδοσίας πρέπει να εξετάζεται τακτικά ώστε να ανιχνεύονται σημάδια φθοράς, και αν υπάρχει φθορά, η συσκευή δεν πρέπει να χρησιμοποιείται.
- Μη χρησιμοποιείτε ούτε να φυλάσσετε τη συσκευή σε εξωτερικούς χώρους.
- Μην εκθέτετε τη συσκευή στη βροχή ή την υγρασία. Το νερό που εισέρχεται στη συσκευή αυξάνει τον κίνδυνο ηλεκτροπληξίας.
- Μην αγγίζετε το βύσμα σύνδεσης με υγρά χέρια.
- Μην αγγίζετε τα κινητά τμήματα της συσκευής, όταν λειτουργεί.

Χρήση και συντήρηση:

- Πριν από κάθε χρήση, ξετυλίξτε τελείως το καλώδιο τροφοδοσίας της συσκευής.
- Μη χρησιμοποιείται τη συσκευή αν δεν λειτουργεί ο διακόπτης έναρξης/παύσης λειτουργίας.
- Χρησιμοποιείτε το/τα χερούλι/α μεταφοράς για να πιάσετε ή να μεταφέρετε τη συσκευή.
- Μην χρησιμοποιείται τη συσκευή κεκλιμένη ούτε να την αναποδογυρίζετε.
- Μην αναποδογυρίζετε τη συσκευή ενώ χρησιμοποιείται ή είναι συνδεδεμένη στο ρεύμα.
- Αποσυνδέετε τη συσκευή από το ρεύμα, όταν δεν χρησιμοποιείται καθώς και πριν πραγματοποιήσετε οποιαδήποτε διαδικασία καθαρισμού.
- Διατηρήστε την παρούσα συσκευή μακριά από τα παιδιά ή/και τα άτομα με μειωμένες σωματικές, αισθητηριακές ή διανοητικές ικανότητες ή άτομα με ελλιπείς εμπειρίες ή γνώσεις.
- Βεβαιωθείτε ότι το πλέγμα εξερισμού της συσκευής δεν παρεμποδίζεται από σκόνη, βρωμιά ή άλλα αντικείμενα
- Διατηρείτε τη συσκευή σε καλή κατάσταση. Βεβαιωθείτε ότι τα κινητά τμήματα παραμένουν ευθυγραμμισμένα ή δεν έχουν φρακάρει, ότι δεν υπάρχουν σπασμένα εξαρτήματα ή άλλες συνθήκες που μπορούν να επηρεάσουν την ορθή λειτουργία της συσκευής.
- Μην αφήνετε ποτέ συνδεδεμένη τη συσκευή και χωρίς επίτηρηση. Έτσι θα εξοικονομήσετε επίσης ενέργεια και θα επιμηκύνετε τη ζωή της συσκευής.

Λειτουργία:

- Οποιαδήποτε μη ενδειγμένη χρήση ή χρήση

αντίθετη προς τις οδηγίες χρήσης μπορεί να εγκυμονεί κινδύνους, και ακυρώνει την εγγύηση και την ευθύνη του κατασκευαστή.

ΠΕΡΙΓΡΑΦΗ

- A Μπροστινό πλέγμα
- B Στερέωση των προστατευτικών
- C Μπροστινό καπάκι
- D Ασφαλιστικό περικόχλιο περιστρεφόμενου δίσκου
- E Έλικας
- F Ασφαλιστικό περικόχλιο προστατευτικών
- G Πίσω πλέγμα
- H Άξονας μοτέρ
- I Βίδα του άξονα
- J Κουμπί ταλάντωσης
- K Λαβή
- L Καπάκι μοτέρ
- M Στεφάνη
- N Άνω αγωγός*
- O Κάτω αγωγός*
- P Αγωγός στήριξης
- Q Κουμπί ταχύτητας
- R Βίδες*
- S Πλάκα βάσης

(*) Διατίθεται μόνο στο μοντέλο BXEFP60E.

Σε περίπτωση που το μοντέλο της συσκευής σας δεν διαθέτει τα εξαρτήματα που περιγράφονται παραπάνω, αυτά τα εξαρτήματα μπορείτε να τα αποκτήσετε μεμονωμένα από τις Υπηρεσίες τεχνικής συνδρομής.

ΕΓΚΑΤΑΣΤΑΣΗ

- Βεβαιωθείτε ότι απομακρύνετε κάθε υλικό συσκευασίας από τη συσκευή.
- Βεβαιωθείτε ότι η συσκευή είναι αποσυνδεδεμένη από το ρεύμα πριν ξεκινήσετε οποιαδήποτε διαδικασία εγκατάστασης ή συναρμολόγησης.
- Η συσκευή πρέπει να λειτουργεί με τη βάση της σωστά συναρμολογημένη.

Συναρμολόγηση ΤΗΣ ΒΑΣΗΣ (ΜΟΝΟ για τον επιτραπέζιο ανεμιστήρα)

- Περάστε το καλώδιο του ρεύματος μέσα από την τρύπα της βάσης και προσαρμόστε τη στεφάνη του αγωγού στην αυλάκωση της οπής της βάσης
- και γυρίστε τον αγωγό προς τη φορά των δεικτών του ρολογιού.

Συναρμολόγηση ΤΗΣ ΒΑΣΗΣ (μόνο για τον επιδαπέδιο ανεμιστήρα)

- ♦ Βάλτε τον κάτω αγωγό (Ο) στην οπή της βάσης (S) προσαρμόζοντας τη στεφάνη (M)
- ♦ του αγωγού στην αυλάκωση της οπής της βάσης (Σχ. 1).
- ♦ Βιδώστε τη στεφάνη (M) του αγωγού πάνω στη βάση (Σχ. 1).
- ♦ Περάστε τον άνω αγωγό (N) μέσα στον κάτω αγωγό (Ο) με τα χέρια κοντά στην περιοχή του καλωδίου, στρέφοντας τη βίδα προς τη φορά των δεικτών του ρολογιού για να το πιέσετε. (Fig. 2).

Συναρμολόγηση του πλέγματος και της έλικας:

- ♦ Ξεβιδώστε το ασφαλιστικό περικόχλιο του περιστρεφόμενου δίσκου και το ασφαλιστικό περικόχλιο των προστατευτικών της βίδας του άξονα του μοτέρ.
- ♦ Συναρμολογήστε το πίσω προστατευτικό, συναρμολογώντας το στις βίδες τοποθέτησης.
- ♦ Στερεώστε το προστατευτικό στο σώμα του μοτέρ με το ασφαλιστικό περικόχλιο (Σχ. 3)
- ♦ Συνδέστε τον έλικα στον άξονα του μοτέρ, φροντίζοντας να συμπέσουν οι αυλακώσεις της βάσης του έλικα με τη βίδα του άξονα.
- ♦ Στερεώστε τον έλικα με το ασφαλιστικό περικόχλιο του περιστρεφόμενου δίσκου. Το ασφαλιστικό περικόχλιο πρέπει να ανοίγει στρίβοντας το προς την αντίθετη φορά των δεικτών του ρολογιού. Βεβαιωθείτε ότι ο έλικας γυρίζει απερίσπαστος, στρέφοντας τον με το χέρι.
- ♦ Ανοίξτε τη μέγγενη του μπροστινού προστατευτικού.
- ♦ Βάλτε το μπροστινό προστατευτικό μέσα στο πίσω προστατευτικό και πιέστε τη μέγγενη στερέωσης.

ΤΡΟΠΟΣ ΛΕΙΤΟΥΡΓΙΑΣ

Παρατηρήσεις πριν τη χρήση:

- ♦ Βεβαιωθείτε ότι έχετε αφαιρέσει όλα τα υλικά συσκευασίας του προϊόντος.

Χρήση:

- ♦ Ξετυλίξτε τελείως το καλώδιο πριν συνδέσετε τη συσκευή στο ρεύμα.
- ♦ Συνδέστε τη συσκευή στο ηλεκτρικό δίκτυο.
- ♦ Βάλτε τη συσκευή σε λειτουργία, ενεργοποιώντας έναν από τους διακόπτες για την επιλογή της ταχύτητας.
- ♦ Επιλέξτε την επιθυμητή ταχύτητα εξαρισμού.

Λειτουργία περιστροφής:

- ♦ Η λειτουργία ταλάντωση επιτρέπεται να κατευθύνεται η ροή της συσκευής εκ περιτροπής και αυτόματα, δημιουργώντας φάσμα 75°
- ♦ Για να ενεργοποιήσετε αυτόν τον τρόπο λειτουργίας τραβήξτε το κουμπί (J) του πίσω μέρους.

- ♦ Για την απενεργοποίησή της, προβείτε στην αντίθετη ενέργεια.

ΚΛΙΣΗ:

- ♦ Η συσκευή μπορεί να προσαρμοστεί με το χέρι για να αποκτήσει την επιθυμητή κλίση.

Αφού ολοκληρωθεί η χρήση της συσκευής:

- ♦ Παύση λειτουργίας της συσκευής, χρησιμοποιώντας τον διακόπτη επιλογής ταχύτητας.
- ♦ Αποσυνδέστε τη συσκευή από το ηλεκτρικό δίκτυο.
- ♦ Καθαρίστε τη συσκευή.

Χερούλι/α μεταφοράς:

- ♦ Αυτή η συσκευή διαθέτει χερούλι στο επάνω τμήμα για να είναι πιο εύκολη και άνετη η μεταφορά της

ΚΑΘΑΡΙΟΤΗΤΑ

- ♦ Αποσυνδέστε τη συσκευή από το ρεύμα και αφήστε τη να κρύνει πριν πραγματοποιήσετε οποιαδήποτε διαδικασία καθαρισμού.
- ♦ Καθαρίστε τη συσκευή με ένα υγρό πανί, βρεγμένο με μερικές σταγόνες απορρυπαντικού και μετά στεγνώστε τη.
- ♦ Μη χρησιμοποιείται διαλυτικά ούτε προϊόντα με όξινο ή αλκαλικό παράγοντα pH, όπως η χλωρίνη, ούτε λειαντικά προϊόντα για τον καθαρισμό της συσκευής.
- ♦ Μην αφήσετε να εισχωρήσει νερό ή άλλο υγρό από τα ανοίγματα εξαρισμού για να αποφύγετε ζημιές στα λειτουργικά τμήματα στο εσωτερικό της συσκευής.
- ♦ Μην εμβαπτίζετε ποτέ τη συσκευή σε νερό ή άλλο υγρό, ούτε να τη βάζετε κάτω από τη βρύση.
- ♦ Αν η συσκευή δεν βρίσκεται σε καλή κατάσταση καθαριότητας, η επιφάνειά της μπορεί να χαλάσει και αυτό να επηρεάσει αναπόφευκτα τη διάρκεια ζωής της συσκευής και να οδηγήσει σε κατάσταση επικινδυνότητας.

ΠΡΟΒΛΗΜΑΤΑ ΚΑΙ ΕΠΙΣΚΕΥΕΣ

- ♦ Σε περίπτωση βλάβης, μεταφέρετε τη συσκευή σε εγκεκριμένη υπηρεσία τεχνικής βοήθειας. Μην προσπαθήσετε να την αποσυναρμολογήσετε ή να την επισκευάσετε γιατί μπορεί να εκτεθεί σε κίνδυνο.

Για τις εκδοχές ΕΕ της συσκευής και/ή εφόσον ισχύουν τα παρακάτω στη χώρα σας:

Οικολογία και ανακυκλωσιμότητα του προϊόντος

- Τα υλικά που απαρτίζουν τη συσκευασία αυτής της συσκευής, συμμετέχουν σε πρόγραμμα αποκομιδής, ταξινόμησης και ανακύκλωσης τους. Αν θέλετε να απαλλαγείτε από αυτά τα υλικά, μπορείτε να χρησιμοποιήσετε τους δημόσιους κάδους που ενδείκνυνται για κάθε είδος υλικού.
- Το προϊόν δεν περιέχει συγκεντρώσεις ουσιών που μπορούν να θεωρηθούν επιζήμιες για το περιβάλλον.



Αυτό το σύμβολο σημαίνει ότι εάν θέλετε να απαλλαγείτε από το προϊόν, όταν έχει ολοκληρωθεί ο κύκλος ζωής του, οφείλετε να το αναποθέσετε, με τα κατάλληλα μέσα, στα χέρια ενός διαχειριστή αποβλήτων, εγκεκριμένου για την επιλεκτική συλλογή αποβλήτων ειδών ηλεκτρικού και ηλεκτρονικού εξοπλισμού (ΑΗΗΕ).

Στις παρακάτω πληροφορίες περιγράφονται διεξοδικά τα χαρακτηριστικά που αφορούν τον οικολογικό σχεδιασμό:

BXEFP60E	
Μέγιστη ροή αέρα του ανεμιστήρα (F)	40,67 μ ³ /λεπτό
Ισχύς που χρησιμοποιεί ο ανεμιστήρας (P)	56,40W
Τιμή λειτουργίας (SV) (σύμφωνα με το IEC 60879)	0,72 (μ ³ /λεπτό)/W
Κατανάλωση ενέργειας σε κατάσταση αναμονής (PSB)	0,00 W
Στάθμη ακουστικής ισχύς του ανεμιστήρα (LWA)	59,24 dB(A)
Μέγιστη ταχύτητα αέρα (c)	3,49 μ/δευτ.

BXEFD40E	
Μέγιστη ροή αέρα του ανεμιστήρα (F)	22,92 μ ³ /λεπτό
Ισχύς που χρησιμοποιεί ο ανεμιστήρας (P)	36,40 W
Τιμή λειτουργίας (SV) (σύμφωνα με το IEC 60879)	0,63 (μ ³ /λεπτό)/W
Κατανάλωση ενέργειας σε κατάσταση αναμονής (PSB)	0,00 W
Στάθμη ακουστικής ισχύς του ανεμιστήρα (LWA)	57,52 dB(A)
Μέγιστη ταχύτητα αέρα (c)	2,88 μ/δευτ.

Το παρόν προϊόν συμμορφώνεται με την οδηγία 2014/35/ΕΕ χαμηλής τάσης, με την οδηγία 2014/30/ΕΕ για την ηλεκτρομαγνητική συμβατότητα, με την οδηγία 2011/65/ΕΕ για τον περιορισμό της χρήσης ορισμένων επικίνδυνων ουσιών σε ηλεκτρικό και ηλεκτρονικό εξοπλισμό και με την οδηγία 2009/125/ΕΚ για τις απαιτήσεις οικολογικού σχεδιασμού όσον αφορά τα συνδεδεμένα με την ενέργεια προϊόντα.

ΕΓΓΥΗΣΗ ΚΑΙ ΤΕΧΝΙΚΗ ΥΠΟΣΤΗΡΙΞΗ

Το παρόν προϊόν αναγνωρίζεται και προστατεύεται από τη νόμιμη εγγύηση συμμόρφωσης προς την ισχύουσα νομοθεσία. Για να διεκδικήσετε τα δικαιώματά ή συμφέροντά σας πρέπει να απευθυνθείτε σε οποιοδήποτε από τα επίσημα γραφεία μας τεχνικής υποστήριξης.

Για να βρείτε το πιο κοντινό σε εσάς, ανατρέξτε στην ιστοσελίδα: <http://www.2helpu.com/>

Μπορείτε επίσης να ζητήσετε πληροφορίες, επικοινωνώντας μαζί μας (συμβουλευτείτε την τελευταία σελίδα του εγχειριδίου).

Μπορείτε να «κατεβάσετε» από το διαδίκτυο το παρόν εγχειρίδιο οδηγιών και τις σχετικές ενημερώσεις του στο <http://www.2helpu.com/>

ВЕНТИЛЯТОР

VXEFD40E

VXEFP60E

Уважаемый клиент!

Благодарим за выбор аппарата торговой марки BLACK+ DECKER.

Он выполнен с применением передовых технологий, имеет элегантный дизайн, надежную конструкцию и превышает наиболее требовательные стандарты качества, что обеспечит полное соответствие вашим требованиям и продолжительный срок службы.

- ♦ Внимательно прочтите эту инструкцию перед включением электроприбора и сохраните ее для использования в будущем. Ненадлежащее соблюдение этой инструкции может быть причиной несчастного случая.

ИНСТРУКЦИЯ ПО ТЕХНИКЕ БЕЗОПАСНОСТИ

- ♦ Данное устройство может использоваться детьми старше 8 лет, лицами с ограниченными физическими, сенсорными или умственными возможностями, а также лицами, не обладающими соответствующим опытом или знаниями, только под присмотром или после проведения инструктажа по безопасному использованию устройства и с пониманием связанных с ним опасностей.
- ♦ Дети не должны выполнять чистку или ухаживать за прибором без присмотра старших.
- ♦ Прибор не является игрушкой. Необходимо следить за детьми, чтобы они не играли с ним.
- ♦ Перед началом любой установки

или сборки прибора, убедитесь, что вентилятор отключен от электросети.

- ♦ Отключите прибор от сети перед чисткой прибора. Перед тем, как убрать защитную решетку, убедитесь, что вентилятор отключен от электросети.
- ♦ Поврежденный сетевой шнур подлежит замене в авторизованном сервисном центре. Не допускается разбирать или ремонтировать прибор, поскольку это небезопасно.
- ♦ Этот прибор предназначен только для домашнего, а не профессионального или промышленного использования.
- ♦ Прежде чем включить электроприбор, убедитесь, что напряжение на этикетке соответствует напряжению в сети.
- ♦ Подключите электроприбор к розетке, рассчитанной на ток не менее 10 ампер.
- ♦ Сетевая вилка должна подходить к розетке. Не допускается вносить изменения в вилку сетевого шнура. Не допускается также использовать переходники для розетки.
- ♦ Чтобы использовать прибор, его нужно установить на ровную и устойчивую поверхность.
- ♦ Не допускается эксплуатировать электроприбор с поврежденным шнуром или вилкой питания.
- ♦ При любом повреждении корпуса электроприбора немедленно отключите его от сети, чтобы не допустить поражения электрическим током.
- ♦ Не допускается использовать прибор после падения на пол, если на нем имеются видимые следы повреждений или протечка.
- ♦ Не тяните шнур питания. Не допускается использовать шнур питания, чтобы поднимать или переносить электроприбор, вынимать вилку из розетки, потянув за шнур.
- ♦ Не накручивайте сетевой шнур на прибор.
- ♦ Не допускается пережимать или сильно сгибать

шнур питания.

- ♦ Проверьте состояние шнура питания. Поврежденный или запутанный шнур может быть причиной поражения электрическим током.
- ♦ Данный прибор не предназначен для использования вне дома.
- ♦ Сетевой шнур нужно периодически проверять, чтобы не допустить использование прибора с поврежденным шнуром питания.
- ♦ Не допускается использовать или хранить электроприбор на открытом воздухе.
- ♦ Не оставляйте прибор под дождем или во влажном месте. Если в прибор попадет вода, это может стать причиной поражения электрическим током;
- ♦ Не прикасайтесь к вилке влажными руками.
- ♦ не прикасайтесь к подвижным частям во время работы прибора.

Использование и уход

- ♦ Перед каждым использованием полностью разворачивайте сетевую кабель.
- ♦ Не допускается эксплуатировать электроприбор с неисправным выключателем питания.
- ♦ Для перемещения или удержания электроприбора используйте его ручку.
- ♦ Не допускается использовать прибор в наклонном положении;
- ♦ Не переворачивайте прибор, если он используется или подключен к сети.
- ♦ Отсоедините электроприбор от сети после использования или для его чистки.
- ♦ Храните этот прибор вне досягаемости детей и/или лиц с ограниченными физическими, сенсорными или умственными возможностями, а также тех, кто не знаком с правилами его использования;
- ♦ Убедитесь, что пыль, грязь или другие посторонние объекты не блокируют вентиляционную решетку прибора.
- ♦ Поддерживайте прибор в надлежащем рабочем состоянии. Проверьте, чтобы не было перекосов и заедания подвижных частей, не было поломанных деталей и прибор работал исправно;
- ♦ Не оставляйте включенный электроприбор без присмотра. Это сохранит электроэнергию и продлит срок его службы.

Сервисное обслуживание:

- ♦ Любое неправильное использование или несоблюдение инструкций автоматически приводит к аннулированию гарантии и снятию ответственности производителя.

ОПИСАНИЕ

- A Передняя решетка
- B Защитная решетка
- C Передняя панель
- D Стопорная гайка
- E Пропеллер
- F Защитная стопорная гайка
- G Задняя решетка
- H Вал двигателя
- I Штифт
- J Регулятор осцилляции
- K Ручка
- L Крышка двигателя
- M Foot base
- N Верхняя вертикальная стойка *
- O Нижняя вертикальная стойка *
- P Стойка вентилятора
- Q Регулятор скорости
- R Винт *
- S Основание

(* Only available on BXEFP60E

Если ваша модель не укомплектована нужной вам принадлежностью, ее можно приобрести отдельно через службу технической поддержки.

УСТАНОВКА

- ♦ Убедитесь в том, что вы вынули все упаковочные материалы из прибора.
- ♦ Перед началом любой установки или сборки прибора, убедитесь, что вентилятор отключен от электросети.
- ♦ Прибор должен использоваться с установленной должным образом подставкой.

Сборка основания (ТОЛЬКО ДЛЯ НАСТОЛЬНОГО ВЕНТИЛЯТОРА)

- ♦ Вставьте шнур питания в отверстие основания и сопоставьте выступ на вертикальной стойке с пространством отверстия основания, повернув вертикальную стойку по часовой стрелке.

СБОРКА ОСНОВАНИЯ (ТОЛЬКО ДЛЯ ВЕРТИКАЛЬНОГО ВЕНТИЛЯТОРА)

- ♦ Insert the lower stand tube (O) into the base hole (S) and keep the foot (M) of the stand tube alignment with space of the base hole.
- ♦ Then use four screws (R) tighten (Fig.1).

- ♦ Insert the upper stand tube (N) into the lower stand tube (O) by hand near the thread zone and turning it in a clockwise direction (Fig.2).

Сборка решетки и пропеллера:

- ♦ Снимите стопорную гайку и защитную стопорную гайку от шпинделя пропеллера.
- ♦ Установите задний защитный кожух, расположив его на контактах.
- ♦ Secure the guard to the motor body with the guard lock nut (рис.3).
- ♦ Установите лопасть вентилятора на вал пропеллера, сопоставив прорези на основании лопасти со штифтом вала.
- ♦ Закрепите лопасть стопорной гайкой. Стопорную гайку следует затянуть, повернув ее против часовой стрелки. Убедитесь, что лопасти вентилятора вращаются свободно, поворачивая их рукой.
- ♦ Потяните крепежный зажим на передней панели.
- ♦ Соедините заднюю решетку с передней защитной решеткой и закрепите зажим.

ИНСТРУКЦИЯ ПО ЭКСПЛУАТАЦИИ

Перед использованием:

- ♦ Убедитесь в том, что вы полностью распаковали прибор.

Использование:

- ♦ Полностью разверните кабель перед подключением к сети.
- ♦ Подключите прибор к сети.
- ♦ включите прибор, используя одну из кнопок скоростей.
- ♦ Выберите желаемую скорость вентилятора.

Функция качания:

- ♦ Функция качания позволяет направлять поток от прибора так, что он автоматически изменяет направление в пределах 75°.
- ♦ Чтобы активизировать эту функцию, нажмите (J).
- ♦ Для выключения этой функции, выполните обратную процедуру.

НАКЛОН:

- ♦ Наклон прибора может быть отрегулирован по желанию вручную.

После использования:

- ♦ Остановите двигатель, выбрав позицию 0 на переключателе скоростей.
- ♦ Отключите прибор от сети.
- ♦ Очистите прибор.

Ручка(и) для переноски:

- ♦ В верхней части прибора располагается ручка для его транспортировки.

ОЧИСТКА

- ♦ Отсоедините прибор от сети после использования, чтобы он остыл перед чисткой.
- ♦ Очистите прибор, используя влажную ткань и несколько капель чистящей жидкости, а затем сухую ткань.
- ♦ Не допускается использовать растворители или продукты на основе кислоты или с высоким уровнем pH, например, отбеливатель, а также абразивные чистящие вещества.
- ♦ Не допускайте попадания внутрь через отверстия для прохождения воздуха воды или иной жидкости, чтобы не повредить внутренние части.
- ♦ Не помещайте электроприбор в воду или иную жидкость, а также под струю воды.
- ♦ если прибор не будет поддерживаться в чистом состоянии, его поверхность может быть повреждена, срок службы сокращен, а его использование может стать небезопасным;

НЕИСПРАВНОСТИ И РЕМОНТ

- ♦ В случае неисправности отнесите электроприбор в сервисный центр. Не пытайтесь самостоятельно ремонтировать электроприбор — это может быть опасно.

Для изделий в версии ЕС и/или, если этого требует законодательство в вашей стране:

Экология и вторичное использование

- ♦ Материалы упаковки прибора принимаются системой сбора и сортировки материалов для вторичного их использования. Для утилизации используйте бытовые контейнеры для каждого типа мусора.
- ♦ В изделии нет веществ в концентрациях, которые считаются вредными для окружающей среды.



Этот значок означает, что после окончания срока службы для утилизации электроприбора отнесите его в пункт сбора электрических и электронных отходов (WEEE)

- ♦ Следующая информация относится к спецификациям, связанным с экодизайном.

BXEFP60E	
Максимальный расход воздуха (F)	40,67 м³/мин
Потребляемая мощность вентилятора (P)	56,40W
Сервисное значение (SV) (согласно IEC 60879)	0,72 (м³/мин)/Вольт
Энергопотребление в режиме ожидания (PSB)	0,00 вольт
Уровень звуковой мощности вентилятора (LWA)	59,24 дБ(А)
Максимальная скорость воздуха (с)	3,49 метров/сек

BXEFD40E	
Максимальный расход воздуха (F)	22,92 м³/мин
Потребляемая мощность вентилятора (P)	36,40 вольт
Сервисное значение (SV) (согласно IEC 60879)	0,63 (м³/мин)/Вольт
Энергопотребление в режиме ожидания (PSB)	0,00 вольт
Уровень звуковой мощности вентилятора (LWA)	57,52 дБ(А)
Максимальная скорость воздуха (с)	2,88 метров/сек

Этот продукт защищен юридической гарантией в соответствии с действующим законодательством. Чтобы обеспечить соблюдение ваших прав или интересов, вы должны обратиться в любую из наших официальных служб по технической поддержке клиентов.

Вы можете найти ближайшие из центров, пройдя по следующей веб-ссылке: <http://www.2helpu.com/>

Вы также можете запросить соответствующую информацию, связавшись с нами (см. последнюю страницу руководства).

Вы можете скачать это руководство и обновления к нему по адресу <http://www.2helpu.com/>

Этот прибор выполнен в соответствии с Директивой по низковольтному оборудованию 2014/35/EU, Директивой по электромагнитной совместимости 2014/30/EU, Директивой 2011/65/EU, ограничивающей использование некоторых опасных веществ в электрическом и электронном оборудовании, а также Директивой 2009/125/ЕС по экологическим требованиям к изделиям, потребляющим энергию.

ГАРАНТИЯ И ТЕХНИЧЕСКАЯ ПОДДЕРЖКА

VENTILATOR

BXEFD40E

BXEFP60E

Stimate client,

Vă mulțumim că ați ales să achiziționați un produs marca BLACK+DECKER.

Datorită tehnologiei sale, designului și modului de funcționare, precum și faptului că depășește cele mai stricte standarde de calitate, se poate garanta o utilizare complet satisfăcătoare și de lungă durată a produsului.

- ◆ Înainte de a porni aparatul, citiți cu atenție aceste instrucțiuni și păstrați-le pentru a le putea consulta în viitor. Nerespectarea acestor instrucțiuni poate provoca un accident.

RECOMANDĂRI ȘI AVERTIZĂRI PRIVIND SIGURANȚA

- ◆ Acest aparat poate fi utilizat de către copiii cu vârsta de peste 8 ani, precum și de către persoanele ce au o capacitate fizică, senzorială sau mentală redusă sau fără experiență și cunoștințe, doar dacă aceștia sunt sub supraveghere sau au fost instruiți în legătură cu utilizarea aparatului în condiții de siguranță și înțeleg eventualele pericole.
- ◆ Curățarea și întreținerea nu trebuie efectuate de către copii fără supraveghere.
- ◆ Acest aparat nu este o jucărie. Copiii trebuie supravegheați, pentru a vă asigura că nu se joacă cu aparatul.
- ◆ Asigurați-vă că ventilatorul este deconectat de la alimentarea cu electricitate înainte de a începe operațiunea de instalare sau asamblare.
- ◆ Deconectați aparatul de la rețeaua de alimentare cu electricitate înainte de a efectua orice operațiune de curățenie. Asigurați-vă că ventilatorul este deconectat de la alimentarea cu electricitate înainte de a scoate protecția.
- ◆ În cazul în care conexiunea la rețeaua de alimentare a fost avariata, aceasta trebuie înlocuită, iar aparatul trebuie dus la un service de asistență tehnică autorizat. Nu încercați să dezamblați sau să reparați aparatul pe cont propriu, pentru a evita pericolele.
- ◆ Acest aparat este destinat numai pentru utilizarea în gospodărie și, nu pentru utilizări profesionale sau industriale.
- ◆ Înainte de a brânza aparatul, verificați dacă tensiunea de pe plăcuța de identificare a acestuia corespunde celei de la rețeaua de alimentare.
- ◆ Conectați aparatul la o priză cu împământare de minim 10 amperi.
- ◆ Ștecărul aparatului trebuie să intre corect în priză. Nu modificați ștecărul. Nu utilizați adaptoare pentru ștecăre.
- ◆ Aparatul trebuie utilizat și amplasat pe o suprafață plană și stabilă.
- ◆ Nu utilizați aparatul dacă acesta are ștecărul sau cablul de alimentare deteriorat.
- ◆ Dacă una din părțile carcasei aparatului se sparge, deconectați imediat aparatul de la rețea, pentru a preveni posibilitatea unui șoc electric.
- ◆ Nu utilizați aparatul dacă a fost scăpat pe podea, dacă există semne vizibile de deteriorare sau dacă prezintă scurgeri.
- ◆ Nu forțați cablul de alimentare. Nu utilizați niciodată cablul de alimentare pentru a ridica, transporta sau deconecta aparatul.
- ◆ Nu înfășurați cablul electric în jurul aparatului.
- ◆ Nu prindeți cu cleme și nu pliați cablul de alimentare.
- ◆ Verificați starea cablului de alimentare. Cablurile deteriorate sau încurcate măresc riscul de electrocutare.
- ◆ Acest aparat nu este adecvat pentru utilizarea în

exterior.

- ♦ Cablul de alimentare trebuie examinat cu regularitate pentru semne de uzură, iar dacă acesta este deteriorat, aparatul nu trebuie utilizat.
- ♦ Nu utilizați și nici nu depozitați aparatul în exterior.
- ♦ Nu lăsați aparatul în ploaie sau expus la umezeală. În cazul în care se infiltrează apă în interiorul aparatului, riscul de electrocutare va crește.
- ♦ Nu atingeți ștecherul cu mâinile ude.
- ♦ Nu atingeți niciuna din piesele mobile ale aparatului în timp ce acesta este în funcțiune.

Utilizare și îngrijire:

- ♦ Desfășurați complet cablul de alimentare al aparatului înainte de fiecare utilizare.
- ♦ Nu utilizați aparatul dacă întrerupătorul pornit/oprit nu funcționează.
- ♦ Utilizați mânerul/mânerulele aparatului pentru a-l apuca sau deplasa.
- ♦ Nu utilizați aparatul dacă este înclinat în sus și nu îl întoarceți.
- ♦ Nu răsturnați aparatul în timpul utilizării sau dacă este conectat la rețeaua de alimentare.
- ♦ Deconectați aparatul de la rețeaua de alimentare atunci când nu îl utilizați și înainte de a-l curăța.
- ♦ Depozitați aparatul într-un loc care să nu fie la îndemâna copiilor și/sau a persoanelor cu capacități fizice, senzoriale sau mentale reduse, ori care nu au experiență sau cunoștințe necesare.
- ♦ Asigurați-vă că praful, impuritățile sau alte obiecte străine nu blochează grilajul ventilatorului de pe aparat.
- ♦ Păstrați aparatul în stare bună. Verificați piesele mobile pentru a vedea dacă sunt nealiniate sau blocate și asigurați-vă că nu există piese rupte sau anomalii care pot afecta funcționarea corectă a aparatului.
- ♦ Nu lăsați niciodată aparatul conectat și nesupravegheat dacă nu este utilizat. Astfel se economisește energie și se prelungește durata de viață a aparatului.

Service:

- ♦ Orice utilizare necorespunzătoare sau nerespectare a instrucțiunilor determină garanția și responsabilitățile producătorului să devină nule și neavenite.

DESCRIERE

- A Grilaj frontal
- B Fixare grilaj
- C Capac frontală
- D Piuliță de blocare elice
- E Elice
- F Piuliță de blocare grilaj

- G Grilaj posterior
- H Axul motorului
- I Știftul axului
- J Buton de comandă pentru oscilație
- K Mâner
- L Capac motor
- M Baza piciorului
- N Tub superior *
- O Tub inferior *
- P Tub
- Q Buton pentru viteză
- R Șurub *
- S Placă de bază

(*) Disponibil numai pe BXEFP60E

Dacă modelul aparatului dvs. nu conține accesoriile descrise mai sus, acestea pot fi achiziționate și separat de la Service-ul de Asistență Tehnică.

INSTALARE

- ♦ Asigurați-vă că înlăturați tot materialul ambalajului din interiorul aparatului.
- ♦ Asigurați-vă că ventilatorul este deconectat de la alimentare cu electricitate înainte de a începe operațiunea de instalare sau asamblare.
- ♦ Aparatele trebuie să fie utilizate având baza montată.

Asamblarea bazei (DOAR PENTRU VENTILATORUL DE BIROU):

- ♦ Puneți cablul de alimentare în orificiul de la bază și setați ventrul pentru alinierea tubului cu spațiul orificiului de la bază, după care rotiți-l înspre dreapta.

ASAMBLAREA BAZEI (DOAR PENTRU VENTILATORUL TELESCOPIC):

- ♦ Introduceți tubul inferior al suportului (O) în orificiul de bază (S) și păstrați piciorul (M) al alinierii suportului tubului cu spațiul orificiului de bază.
- ♦ Apoi utilizați patru șuruburi (R) pentru a strânge (Fig.1).
- ♦ Introduceți tubul superior (N) în tubul inferior (O), manual, în apropierea zonei cu filet, și rotiți-l înspre dreapta (Fig.2).

Asamblarea grilajului și a elicei:

- ♦ Scoateți piulița de blocare a elicei și cea a grilajului de pe arborele motorului.
- ♦ Montați grilajul posterior, prin poziționarea pe pini de localizare.
- ♦ Fixați grilajul de corpul motorului cu piulița de blocare a

acestuia (Fig. 3).

- ♦ Împingeți elicele ventilatorului pe axul motorului prin potrivirea fantelor de la baza elicelor cu pinul axului.
- ♦ Fixați elicele cu piulița de blocare. Piulița de blocare a elicelor trebuie să fie strânsă prin rotire spre stânga. Asigurați-vă că elicele ventilatorului se rotesc liber, mișcând-le cu mâna.
- ♦ Deschideți clema de fixare a grilajului frontal.
- ♦ Montați împreună grilajul posterior cu cel frontal și apăsați clema de fixare.

INSTRUCȚIUNI DE UTILIZARE

Înainte de utilizare:

- ♦ Asigurați-vă că ați îndepărtat toate ambalajele produsului.

Utilizare:

- ♦ Desfășurați complet cablul înainte de a-l introduce în priză.
- ♦ Conectați aparatul la rețeaua de alimentare.
- ♦ Porniți aparatul utilizând unul din butoanele de selectare a vitezei.
- ♦ Selectați viteza de ventilare dorită.

Funcția de oscilare:

- ♦ Funcția de oscilare face posibilă direcționarea fluxului de la aparat astfel încât acesta să alterneze automat într-un domeniu de 75 °.
- ♦ Pentru a activa această funcție, apăsați (J) butonul.
- ♦ Pentru a dezactiva această funcție, urmați procedura de comutare în sens invers.

ÎNCLINARE:

- ♦ Aparatul poate fi reglat pe o poziție înclinată dorită cu ajutorul mâinii.

După ce ați terminat de utilizat aparatul:

- ♦ Opriti aparatul selectând poziția 0 cu butonul de selectare.
- ♦ Deconectați aparatul de la rețeaua de alimentare.
- ♦ Curățați aparatul.

Mâner/e pentru transport:

- ♦ Acest aparat are un mâner pe partea superioară a corpului, care facilitează transportul confortabil.

CURĂȚARE

- ♦ Decuplați aparatul de la rețeaua de alimentare și lăsați-l să se răcească înaintea oricărei operații de curățare.
- ♦ Curățați aparatul cu o cârpă umedă și câteva picături de detergent lichid, apoi uscați-l.
- ♦ Nu utilizați solvenți sau produse cu pH acid sau bazic,

precum înălbitori sau produse abrazive, pentru curățarea aparatului.

- ♦ Nu permiteți ca apa sau orice alt lichid să pătrundă în gurile de aerisire pentru a evita deteriorarea pieselor interne ale aparatului.
- ♦ Nu introduceți niciodată aparatul în apă sau în orice alt lichid și nici nu țineți aparatul sub jet de apă.
- ♦ Dacă aparatul nu este bine curățat, suprafața acestuia se poate deteriora, afectând în mod inevitabil durata de funcționare, devenind nesigur pentru utilizare.

ANOMALII ȘI REPARAȚII

- ♦ Duceți aparatul la un service de asistență tehnică autorizat, dacă produsul este deteriorat sau apar alte probleme. Nu încercați să demontați sau să reparați singur aparatul, deoarece poate fi periculos.

Pentru versiunile UE ale produsului și/sau în cazul în care este obligatoriu în țară dvs.: Ecologia și reciclarea produsului

- ♦ Materialele din care este alcătuit ambalajul acestui produs sunt incluse într-un sistem de colectare, clasificare și reciclare. Dacă veți dori să le eliminați, utilizați pubelele publice corespunzătoare fiecărui tip de material.
- ♦ Produsul nu conține substanțe în concentrații care ar putea fi considerate dăunătoare pentru mediu.



Acest simbol înseamnă că, în cazul în care doriți să aruncați aparatul la încheierea duratei sale de funcționare, trebuie să îl duceți la un centru de colectare a deșeurilor autorizat, pentru colectarea selectivă a Deșeurilor provenite de la Echipamente Electrice și Electronice (DEEE).

- ♦ Următoarele informații, detalii și caracteristici sunt legate de proiectarea ecologică.

Puteți descărca acest manual de instrucțiuni și actualizările sale la <http://www.2helpu.com/>

BXEFP60E	
Debitul maxim al ventilatorului (F)	40,67 m ³ /min
Consum de putere (P)	56,40W
Valoare service (SV) (conform IEC 60879)	0,72 (m ³ /min.)/W
Consum de putere în mod standby (PSB)	0,00 W
Nivel de zgomot produs de ventilator (LWA)	59,24 dB(A)
Viteza maximă a aerului (c)	3,49 metri/sec.

BXEFD40E	
Debitul maxim al ventilatorului (F)	22,92 m ³ /min
Consum de putere (P)	36,40 W
Valoare service (SV) (conform IEC 60879)	0,63 (m ³ /min.)/W
Consum de putere în mod standby (PSB)	0,00 W
Nivel de zgomot produs de ventilator (LWA)	57,52 dB(A)
Viteza maximă a aerului (c)	2,88 metri/sec.

Acest aparat respectă Directiva 2014/35/UE cu privire la echipamentele electrice destinate utilizării în cadrul unor anumite limite de tensiune, Directiva 2014/30/UE cu privire la compatibilitatea electromagnetică, Directiva 2011/65/UE privind restricțiile de utilizare a anumitor substanțe periculoase în echipamentele electrice și electronice, precum și Directiva 2009/125/CE de instituire a unui cadru pentru stabilirea cerințelor în materie de proiectare ecologică aplicabile produselor cu impact energetic.

GARANȚIE ȘI ASISTENȚĂ TEHNICĂ

Acest produs beneficiază de recunoașterea și protecția garanției legale în conformitate cu legislația în vigoare. Pentru a vă exercita drepturile sau interesele, trebuie să vă adresați unuia dintre serviciile noastre oficiale de asistență tehnică.

Puteți găsi cel mai apropiat serviciu de asistență tehnică accesând următorul link web: <http://www.2helpu.com/>
De asemenea, puteți solicita informații conexe, contactând-ne (consultați ultima pagină a manualului).

ВЕНТИЛАТОР

VXEFD40E

VXEFP60E

Уважаеми клиенти,

Благодарим Ви, че закупихте електроуред с марката BLACK+DECKER.

Технологията, дизайнът и функционалността на същия, както и фактът, че надвишава най-стриктните норми за качество, ще Ви донесат пълно и дълготрайно задоволство от него.

- ♦ Моля прочетете внимателно тази брошура, преди да пуснете уреда в действие. Запазете я за по-нататъшни справки. Несъобразяването с настоящите указания може да стане причина за произшествие.

СЪВЕТИ И ПРЕДУПРЕЖДЕНИЯ ЗА БЕЗОПАСНОСТ.

- ♦ Уредът може да бъде използван от хора, неумеещи да боравят с този вид продукти, хора с физически увреждания или деца над 8 години, но само и единствено ако се намират под надзора на някой възрастен човек или ако предварително им е обяснено как безопасно да използват уреда, а също и ако разбират наличните рискове.
- ♦ Уредът може да бъде почистван или поддръжката му да бъде извършвана от деца, единствено ако се намират под надзора възрастен човек.
- ♦ Този уред не е играчка. Дръжте децата под наблюдение, така че да не си играят с уреда.
- ♦ Преди да предприемете някакви дейности по инсталиране или монтаж, моля уверете се, че уредът е изключен от мрежата.
- ♦ Моля изключете уреда от мрежата преди да пристъпите към почистване. Преди да отстраните защитата, моля уверете се, че уредът е изключен от захранващата мрежа.
- ♦ В случаите на повреден захранващ кабел, същият следва да се подмени. При такива случаи, моля отнесете уреда в оторизиран сервиз за техническо обслужване. С цел избягване на произшествия, моля не поправяйте и не разглобявайте уреда.
- ♦ Преди да свържете уреда към мрежата, проверете, дали посоченото на табелката с техническите характеристики напрежение съвпада с напрежението на електрическата мрежа.
- ♦ Включете уреда в заземен източник на електрически ток, който да издържа най-малко 10 ампера.
- ♦ Щепселът на уреда следва да съвпада по вид с електрическия контакт. В никакъв случай не променяйте вида на щепсела. Не използвайте адаптори за щепсела.
- ♦ Уредът трябва да се постави и използва върху равна и стабилна повърхност.
- ♦ Не използвайте уреда при повреден кабел или щепсел.
- ♦ Ако някоя външна част на уреда се повреди, незабавно го изключете от захранващата мрежа, за да предотвратите опасността от електроудар.
- ♦ Моля не използвайте уреда, ако е паднал или ако има видими следи от увреждане.
- ♦ Не упражнявайте сила върху електрическия кабел. В никакъв случай не използвайте електрическия кабел за повдигане, пренасяне или изключване на апарата.
- ♦ Не навивайте електрическия кабел около уреда.
- ♦ Не допускате притискане или прегъване на електрическия кабел.

- ♦ Проверявайте често състоянието на захранващия кабел. Ако кабелът е повреден или заплетен, опасността от електрически удар нараства.
- ♦ Този уред не е предназначен за употреба на открито.
- ♦ Проверявайте периодично състоянието на захранващия кабел. Не използвайте уреда, ако забележите следи от повреди.
- ♦ Не използвайте и не съхранявайте уреда на открито.
- ♦ Не излагайте уреда на дъжд и влага. Водата, проникнала в уреда повишава риска от електрически удар.
- ♦ Не пипайте с мокри ръце щепсела за включване в мрежата.
- ♦ Не се докосвайте до движещите се части на уреда, докато се намира в работен режим.

Употреба и поддръжка :

- ♦ Преди употреба развийте напълно захранващия кабел на уреда..
- ♦ Не използвайте уреда при повреден бутон за вкл./ изкл.
- ♦ За да хванете или пренесете уреда, моля използвайте ръкохватките.
- ♦ Не използвайте уреда наклонен, нито обърнат.
- ♦ Не обръщайте уреда, докато работи или е включен в електрическата мрежа.
- ♦ Изключете уреда, когато не го използвате или когато се готвите да го почистите.
- ♦ Съхранявайте уреда далеч от досега на деца и/или хора с намалени физически, сензорни или умствени възможности, или такива без опит и познания за боравене с него.
- ♦ Проверете дали вентилационните решетки не са запушени от прах, мръсотия или други предмети.
- ♦ Поддържайте уреда в добро състояние. Проверете дали подвижните части не са разцентровани или блокирани, дали няма счупени части и други подобни неизправности, които могат да повлияят на правилното функциониране на уреда.
- ♦ Никога не оставяйте без наблюдение включения уред. По този начин хем ще спестите енергия, хем ще удължите живота на ел. уреда.

Обслужване на уреда:

- ♦ Неправилното използване на уреда или неспазването на указанията за работа с него е опасно, анулира гаранцията и освобождава производителя от отговорност.

ОПИСАНИЕ

- A Предна решетка
- B Закрепване на защитите
- C Преден капак
- D Контрагайка на въртящия се диск
- E Перки
- F Контрагайка за защитите
- G Задна решетка
- H Движещ вал
- I Шпилка на вала
- J Бутон за функцията въртене
- K Дръжка
- L Капак на мотора
- M Фланец
- N Горна тръба*
- O Долна тръба*
- P Тръба опора
- Q Бутон за скоростта
- R Винтове*
- S Планка опора

(* Само при модела BXEFP60E

Ако Вашият модел уред няма някои от гореописаните приставки, може да ги закупите отделно в Сервизите за техническо обслужване.

ИНСТАЛИРАНЕ

- ♦ Уверете се, че сте извадили всички опаковки от вътрешността на уреда.
- ♦ Преди да предприемете никакви дейности по инсталиране или монтаж, моля уверете се, че уредът е изключен от мрежата.
- ♦ При употреба на уреда, той трябва да е поставен върху неговата основа.

Монтаж на ОСНОВАТА (Само за настолния вид вентилатор)

- ♦ Вкарайте токовия кабел през отвора в основата, вкарайте фланеца на тръбата във вдлъбнатата на отвора на основата.
- ♦ и завъртете в посока, обратна на часовниковата стрелка.

Монтаж на основата (само за вентилатор на стойка)

- ♦ Вкарайте долната тръба (O) в отвора на основата (S), като вкарате фланеца (M)
- ♦ на тръбата във вдлъбнатината на отвора на

основата (Fig. 1).

- ♦ Завийте фланеца (M) на тръбата към основата (Fig. 1).
- ♦ Вкарайте горната тръба (N) в долната тръба (O), като държите ръце близо до областта на кебела и завъртате резбата в посока на часовниковата стрелка, за да затегнете. (Fig. 2).

Монтиране на решетката и перките:

- ♦ Отвийте контрагайката на въртящия се диск и контрагайката на защита на шпилката на вала на мотора.
- ♦ Монтирайте задната защита, като я нагласите към шпилките за правилно разполагане.
- ♦ Закрепете защитата към корпуса на мотора чрез контрагайката (Фиг. 3)
- ♦ Закрепете перката на вала на мотора, така че прорезите в основата на перката да съвпадат с шпилката на вала.
- ♦ Закрепете перката чрез твората гайка на въртящия се диск. Втората гайка следва да се закрепи, като я завъртате в посока, обратна на часовниковата стрелка. Уверете се, че перката се върти свободно, като я завъртите с ръка.
- ♦ Отворете щипката на предната защита.
- ♦ Нагласете задната защита с предната, след което натиснете закрепващата щипка.

НАЧИН НА УПОТРЕБА

Забележки преди употреба:

- ♦ Уверете се, че изцяло сте отстранили опаковката на уреда.

Употреба:

- ♦ Преди употреба развийте напълно захранващия кабел на уреда.
- ♦ Включете уреда в електрическата мрежа.
- ♦ Включете уреда, като задействате селектора на скоростите.
- ♦ Изберете желаната скорост на вентилация.

Настройка „въртене“:

- ♦ Функцията „въртене“ Ви позволява да насочвате автоматично и алтернативно въздухотока от уреда, в радиус от около 75°.
- ♦ За задействане на тази функция, изтеглете бутона (J), намиращ се на задната страна.
- ♦ За деактивиране на тази функция, моля осъществете обратната операция.

НАВЕЖДАНЕ:

- ♦ Уредът може да се нагласи на ръка, с което да се постига желаните наклон.

След приключване на работата с уреда:

- ♦ За спиране на уреда използвайте селектора за скорост.
- ♦ Изключете го от захранващата мрежа.
- ♦ Почистете уреда.

Дръжки за пренасяне :

- ♦ Този уред е снабден с дръжка в горната си част за лесно и удобно пренасяне.

ПОЧИСТВАНЕ

- ♦ Преди почистване, изключете уреда от захранващата мрежа и го оставете да изстине.
- ♦ Почистете уреда с влажна кърпа, напоена с няколко капки миеш препарат, след което го подсушете.
- ♦ За почистването на уреда не използвайте разтворители и препарати с киселинен или основен рН фактор, като белина и абразивни продукти.
- ♦ Не допускайте да прониква вода или друга течност през
- ♦ вентилационните отвори, за да избегнете повреди в работещите части в уреда.
- ♦ Не потапяйте уреда във вода или друга течност и не го поставяйте под течаща вода.
- ♦ Ако не поддържате уреда
- ♦ чист, повърхността му може да се повреди и това да съкрати безвъзвратно експлоатационния му живот, а също и да стане причина за рискова ситуация.

НЕИЗПРАВНОСТИ И ПОПРАВКА

- ♦ В случай на неизправност, моля отнесете уреда в оторизиран сервиз за техническо обслужване. Моля не се опитвайте да разглобявате уреда или пък да го поправяте - това е опасно.

За разновидностите EU на това изделие и/или в случая, приложим за Вашата страна:

Опазване на околната среда и рециклиране на изделието.

- ♦ Материалите, от които изработена опаковката на този електроуред са включени в системата за тяхното събиране, класифициране и рециклиране. Ако желаете да се освободите от тях, използвайте обществените контейнери, пригодени за всеки отделен вид материал.

- ♦ В изделието отсъстват концентрации на вещества, които могат да бъдат определени като вредни за околната среда.



Този символ означава, че ако желаете да се освободите от уреда след изтичане на експлоатационния му живот трябва да го предадете по подходящ начин на фирма за преработка на отпадъци, оторизирана за разделно събиране на относно отпадъци от електрическо и електронно оборудване (OEEO).

- Следната информация се отнася до характеристиките, свързани с екологичния дизайн:

BXEFP60E	
Максимален въздухоток (F)	40,67 m ³ /ч
Използвана мощност от вентилатора (P)	56,40W
Експлоатационна стойност (SV) (според IEC 60879)	0,72 (m ³ /ч)/W
Енергопотребление в модус изчакване (PSB)	0,00 W
Равнище на шум на вентилатора (LWA)	59,24 dB(A)
Максимална мощност на въздуха (c)	3,49 m/seg

BXEFD40E	
Максимален въздухоток (F)	22,92 m ³ /ч
Използвана мощност от вентилатора (P)	36,40 W
Експлоатационна стойност (SV) (според IEC 60879)	0,63 (m ³ /ч)/W
Енергопотребление в модус изчакване (PSB)	0,00 W
Равнище на шум на вентилатора (LWA)	57,52 dB(A)
Максимална мощност на въздуха (c)	2,88 m/seg

Настоящият уред изпълнява Директива 2014/35/UE за ниски напрежения, Директива 2014/30/UE за електромагнетично съответствие и с Директива 2011/65/EU за ограниченията при употреба на някои определени опасни вещества в електрически и

електронни апарати и с Директива 2009/125/CE за изискванията за екологичен дизайн, приложими към изделия, свързани с енергия.

ГАРАНЦИЯ И ТЕХНИЧЕСКА ПОМОЩ

Настоящият продукт има законна гаранция, в съответствие с действащото законодателство. За да упражните правата си на потребител следва да се насочите към някой от нашите оторизирани сервиси. Най-близкия до Вас сервис можете да откриете на следния линк: <http://www.2helpu.com/>.

Също така, можете да потърсите информация, свързвайки се с нас (вжте на последната страница на ръчничка).

Наръчника с указания и неговите осъвременявания можете да свалите на следния <http://www.2helpu.com/>

België/Belgique	Stanley Black & Decker Belgium BVBA Egide Walschaertsstraat 16 2800 Mechelen	www.blackanddecker.be enduser.BE@SBDinc.com Tel - NL. +32 15 47 37 65 Tel – FR. +32 15 47 37 66
Bulgaria	Stanley Black&Decker Polska Bucharest Branch Phoenicia Business Center Turturelelor Street, No 11A, 6th Floor,Module 15, 3rd District. Bucharest (Romania)	office.bucharest@sbdinc.com Tel. +4021.320.61.04.
Česká Republika	Stanley Black & Decker Czech Republic s.r.o. Chodov Türkova 2319/5b 149 00 Praha 4 Česká Republika	www.blackanddecker.cz recepce@blackanddecker.cz Tel: 261 009 782
Danmark	Stanley Black & Decker Denmark Roskildevej 22 2620 Albertslund	www.blackanddecker.dk kundeservice.dk@sbdinc.com Tel. 70 20 15 10 Fax. 70 22 49 10
Deutschland	Stanley Black & Decker Deutschland GmbH Black & Decker Str. 40, D - 65510 Idstein	www.blackanddecker.de infobfge@sbdinc.com Tel. 06126 21-0 Fax 06126 21-2980
Ελλάδα	Black & Decker ΕΛΛΑΣ ΕΔΡΑ-ΓΡΑΦΕΙΑ : Σπράβωνος 7 & Λ. Βουλιαγμένης. 166 74 Γλυφάδα - Αθήνα SERVICE : Ημερος Τόπος 2 (Χάνι Αδάμ) - 193 00 Ασπρόπυργος	www.blackanddecker.gr Greece.Service@sbdinc.com Τηλ: 00302108981616 Φαξ: 00302108983570
España	Engineering and Technology for Life Spain Avenida Barcelona s/n 25790 Oliana (Lleida)	www.blackanddecker.es service.spain@etforlife.com
France	Engineering and Technology for Life France 6 rue de l'Industrie Z.I des Sablons 89100 Sens	www.blackanddecker.fr service.france@etforlife.com
Helvetia	ROFO AG Gewerbezone Seeblick 3213 Kleinbösingen	www.blackanddecker.ch service@rofoag.ch Tel. 026 674 93 93 Fax 026 674 93 94
Hungary	Stanley Black & Decker Hungary Kft. Meszaros u. 58/B 1016 Budapest (Hungary)	www.blackanddecker.hu Tel: 1.6 225-1661 / 62
Italia	Stanley Black & Decker Italia Via Energypark 6 c/o Energypark Building 3 sud 20871 Vimercate (MB)	www.blackanddecker.it service.italia@blackdecker.com Tel. 800-213935 Fax 039-9590313
Nederland	Stanley Black & Decker Netherlands BV Holtum Noordweg 35 6121 RE BORN Postbus 83. 6120 AB BORN	www.blackanddecker.nl enduser.NL@SBDinc.com Tel. +31 164 283 065 Fax +31 164 283 200
Norge	Stanley Black & Decker Norway AS Gullhaugveien 11, 0484 Oslo PB 4613, Nydalen, 0405 Oslo	www.blackanddecker.no kundeservice.no@sbdinc.com Tlf. 22 90 99 10 Fax 45 25 08 00

Österreich	Stanley Black & Decker Austria GmbH Oberlaaerstraße 248, A-1230 Wien	www.blackanddecker.at service.austria@sbdinc.com Tel. 01 66116-0 Fax 01 66116-614
Polska	Stanley Black & Decker Polska SP.z.o.o ul. Postepu 21D 02-676 Warszawa Polska	www.blackanddecker.pl reception.warsaw@sbdinc.com Tel: 22 4642700
Portugal	Engineering and Technology for Life Portugal Avenida Rainha D. Amélia, nº12-B 1600-677 Lisboa	www.blackanddecker.pt service.portugal@etforlife.com
Romania	Stanley Black&Decker Polska Bucharest Branch Phoenicia Business Center Turturelelor Street, No 11A, 6th Floor,Module 15, 3rd District. Bucharest (Romania)	office.bucharest@sbdinc.com Tel. +4021.320.61.04.
Slovenija	G-M&M, proizvodnja in marketing, d.o.o. Brvace 11 1290 Grosuplje (Slovenija)	G-M&M, proizvodnja in marketing, d.o.o. Brvace 11 1290 Grosuplje (Slovenija)
Suomi	Stanley Black & Decker Finland Oy Kumpulantie 13B, 00520 Helsinki PL 47, 00521 Helsinki	www.blackanddecker.fi asiakaspalvelu.fi@sbdinc.com Puh. 010 400 43 33 Faksi 0800 411 340
Sverige	Stanley Black & Decker Sweden AB Flöjelbergsgatan 1c, 431 35 Mölndal Box 94, 431 22 Mölndal	www.blackanddecker.se kundservice.se@sbdinc.com Tel. 031-68 60 60 Fax 031-68 60 80
United Kingdom & Republic Of Ireland	"Black & Decker Slough, Berkshire SL1 3YD 210 Bath Road "	www.blackanddecker.co.uk emeaservice@sbdinc.com Tel. 01753 511234





