

PFW 4510 Display Muurbeugel kantelbaar

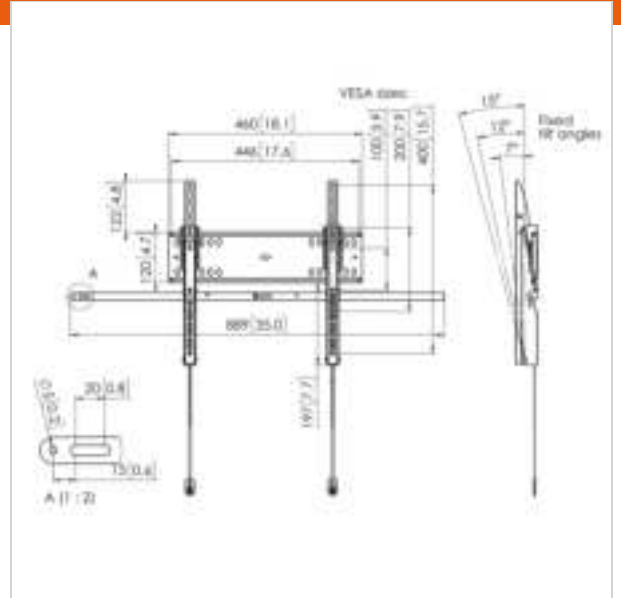
Artikelnummer (SKU) 7045100
Kleur Zwart

Key benefits

- Diefstalpreventie
- TÜV gecertificeerd
- Stijlvol design
- Eenvoudige installatie

Deze vergrendelbare muurbeugel met kantelfunctie helpt grote platte schermen in openbare ruimten te beschermen tegen diefstal. De PFW 4000-serie wandsteunen zijn ontworpen voor openbare ruimten die niet onder voortdurend toezicht kunnen staan. Het Vogel's Autolock®-mechanisme vergrendelt het display veilig op zijn plaats en het gestroomlijnde ontwerp zorgt voor een strakke, stijlvolle look. De PFW 4510 is geschikt voor schermen van 42 - 55 inch, met een maximaal gewicht van 50 kg.

Bij displays die hoog aan de wand zijn bevestigd, zorgt de kantelfunctie voor een betere kijkhoek. De wandsteun PFW 4510 is 52 mm diep en kan kantelen tot 15° in stappen van 0°, 7°, 12° en 15°. De wandsteun PFW 4510 is voorzien van een unieke wandplaat waarmee installateurs de boorgaten uiterst precies kunnen compenseren voor een exacte nivellering. Inclusief bevestigingsmateriaal. Een stevige vergrendelstang en hangslot voorkomen diefstal, terwijl het display toch gemakkelijk bereikbaar is voor onderhoudswerkzaamheden. Alle producten van Vogel's zijn TÜV5-gecertificeerd voor maximale veiligheid.





PFW 4510 Display Muurbeugel kantelbaar

www.vogels.com

VOGEL'S HOLDING BV 2017 (c) All rights reserved
Subject to printing errors, technical and price
amendments
Date: 22-12-2017

Specifications

Product specifications

Nummer producttype	PFW 4510
Artikelnummer (SKU)	7045100
Kleur	Zwart
EAN enkele doos	8712285338625
TÜV-gecertificeerd	Ja
Kantelen	Kantelsysteem tot 15°
Garantie	5 jaar
Min. grootte beeldscherm (inch)	42
Max. grootte beeldscherm (inch)	55
Max. laadgewicht (kg)	50
Min. hole pattern	100mm x 100mm
Max. hole pattern	400mm x 400mm
Max. formaat bout	M8
Max. hoogte van interface (mm)	438
Max. breedte van interface (mm)	460

Features

Functionaliteit	Kantelen
Professionele functies	Fischer inbegrepen Afsluitbaar
Onderhoudspositie	Nee

Technical specifications and dimensions

Min. afstand tot de muur (mm)	52
-------------------------------	----

