

# GEBRUIKSAANWIJZING QUICKMILL 3000 & 3002

Hartelijk gefeliciteerd met de door u aangeschafte Quickmill espressomachine. Om het apparaat zonder zorgen en langdurig te laten functioneren is het raadzaam dat u, voordat u de machine in gebruik neemt, de gebruiksaanwijzing aandachtig doorleest. Veel plezier!

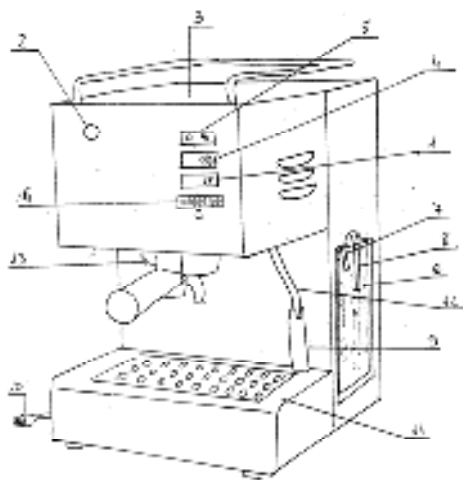


Fig.1

## Figuur 1

1. Espresso schakelaar
2. Signaallamp 'opwarmen'
3. Verwarmingsplaat voor kopjes
4. Stoom schakelaar
5. Aan/uit schakelaar
6. Waterreservoir
7. Water afvoerslang
8. Water toevoerslang
9. Lucht/stoom menger
10. Stekker

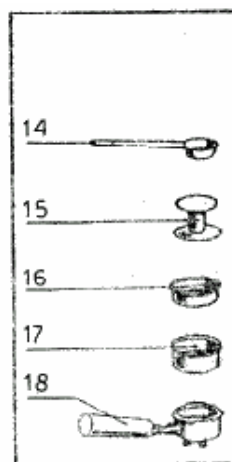


Fig. 2

## Beschrijving van de onderdelen

11. Lekbakje met rooster
  12. Stoompijpje
  13. Broeikop met bajonetsluiting
  16. Dosamatic instelbare koffie/  
waterdosering. Alleen type 3002!
- ## Figuur 2
14. Maatschepje
  15. koffiestamper
  16. Filter voor 1 kopje (losse koffie)
  17. Filter voor 2 kopjes (losse koffie)
  18. Filterdrager voor losse koffie

## Ingebruikname van de machine

Bij de eerste ingebruikneming van de machine, of wanneer de machine een tijd lang stil heeft gestaan, is het van belang dat u de volgende instructies opvolgt.

Neem het waterreservoir (6) uit het apparaat en maak het goed schoon, waarna u het vult tot 2 cm. onder de rand met koud water. U plaatst het waterreservoir weer in de daarvoor bestemde ruimte en u zorgt ervoor dat de water afvoerslang (7) en de water toevoerslang (8) in het waterreservoir hangen. Stop nu de stekker (10) in het stopcontact (geaard, 220 V) en schakel de aan/uit schakelaar (5) in. Controleer of het stoompijpje (12) naar binnen is gedraaid.

Het signaallampje (2) zal aangeven dat de machine aan het opwarmen is. Wacht tot het signaallampje uitgaat. Plaats de houder, zonder koffie, in de broeikop (13) en schakel de espresso schakelaar (1) in (voor type 3002 zie volgende alinea). U laat het water ongeveer 10 seconden doorlopen waarna u ook water enkele seconden door het stoompijpje (12) laat lopen door dit naar buiten te draaien en de espresso schakelaar (1) in te schakelen.

## Instellen van de Dosamatic koffie/waterdosering

Voor het **type 3002** geldt dat u de dosamatic (16) voldoende ruim ingesteld heeft om het water lang genoeg door te laten lopen. Zet de dosamatic bijvoorbeeld in eerste instantie op stand 2. Hierna kunt u op basis van uw formaat espressokopje en de gewenste hoeveelheid koffie in het kopje, de dosamatic naar uw keuze instellen door de draaischakelaar naar rechts (minder koffie) of naar links (meer koffie) te draaien. Stel de dosamatic af voordat u de espressoschakelaar (1) indrukt en gebruik altijd koffie in de filterdrager voor een juiste afstelling. Druk bij iedere zetbeurt de espressoschakelaar (1) minimaal 1 seconde in om de dosamatic te activeren. Het kortstondig indrukken van de espressoschakelaar (1) kan leiden tot het niet of niet goed activeren van de dosamatic.

## Espresso bereiden

Wanneer u één kopje espresso wilt maken, gebruikt u de filterdrager voor losse koffie (18) en het filter voor 1 kopje (16). Als u twee kopjes tegelijk wilt maken, gebruikt u de filterdrager voor losse koffie (18) en het filter voor 2 kopjes (17). Voor één kopje gebruikt u één maatschepje koffie en voor twee kopjes gebruikt u twee maatschepjes koffie.

Koffie met de stamper aandrukken. Filterdrager (18) in de broeikop (13) vastzetten door deze naar rechts te draaien (fig. 7). Eén of twee kopjes op het rooster (11) onder de filterdrager plaatsen en de espressoschakelaar (1) indrukken. Na 18 tot 25 seconden de espressoschakelaar (12) uitzetten. Wachten met de filterdrager uitnemen totdat het controlelampje (2) uit is, zodat het water in het thermoblock teruggelopen is in het waterreservoir.

**Het verdient aanbeveling de filterdrager gedurende het opwarmen op zijn plaats in de broeikop te zetten (deze fase duurt enkele minuten). Als het controlelampje uit is gegaan, is het goed als u één of twee kopjes water door laat lopen. Filterdrager en kopjes zijn dan op de juiste temperatuur.**

## **Het opschuimen van melk met behulp van het stoompijpje**

Het opschuimen van melk voor cappuccino vraagt enige oefening en experimenteren. Allereerst schakelt u de stoom schakelaar (4) in. Het apparaat gaat extra opwarmen en dus gaat het lampje (2) branden. Tijdens het opwarmen tot stoomtemperatuur hoort u het apparaat tikken, er druppelt heet water uit de houder en het apparaat begint gaandeweg stoom te produceren. Daar hoeft u niet van te schrikken, dat is normaal.

U plaatst de stoompijp in het stoomkannetje met melk. Dat is de snelle methode. Die heeft als nadeel dat er kans bestaat op enig gespetter. Daarom is er een alternatieve methode. Die houdt in dat u, als het apparaat op stoomtemperatuur is, de stoomknop even uitzet alvorens de stoompijp in het stoomkannetje te plaatsen. Dan zet u de stoomknop weer aan. Na een paar extra seconden neemt het stoomfeest wederom een aanvang!

Voor het mooiste melkschuim (cappuccino) is koude gesteriliseerde melk (die je ook buiten de koelkast kunt bewaren) ideaal. Die gebruiken ze in de horeca in Italië. Maar ook volle of zelfs magere melk geeft een goed resultaat.

De meest gemaakte fout is het verhitten van de melk tot boven de 60 graden Celsius.

Gebruik daarom een RVS melkkannetje. Met de hand voelt u precies wanneer de melk haar ideale temperatuur bereikt heeft. Dat is als het kannetje te heet wordt om vast te houden.

Als u klaar bent met stomen schakelt u de stoom schakelaar uit.

De temperatuur van het apparaat is direct na het stomen (nog) te hoog voor het bereiden van espresso. Nu kunt u het apparaat natuurlijk een paar minuten laten afkoelen tot het lampje weer gaat branden maar er is een snellere methode: u draait het stoompijpje weer naar binnen (dicht). Nu drukt u op de koffieschakelaar, waarbij u zult zien dat er stoom uit de filterdrager komt, en snel daarna water. Het apparaat wordt zo geforceerd gekoeld. Zodra het lampje weer begint te branden, is het apparaat voldoende afgekoeld om opnieuw espresso te bereiden. Deze handeling vergt maar een paar seconden. Op deze manier voorkomt u dat bij meerdere kopjes espresso/cappuccino maken, de koffie te snel afkoelt. Over de melk hoeft u zich geen zorgen te maken. Die blijft voorlopig wel warm.

Kortom, we schreven het al: het opschuimen van melk voor cappuccino vraagt enige oefening en experimenteren!

## **Het gebruik van het stoompijpje voor warme dranken**

U heeft de mogelijkheid om warme dranken te bereiden met behulp van het stoompijpje (12). U draait het stoompijpje naar buiten en wacht tot het signaallampje uit gaat. Plaats een beker onder het stoompijpje en schakel de espresso schakelaar in. Is de beker voldoende gevuld dan zet u de espresso schakelaar uit en draait u het pijpje weer naar binnen.

### Handige tips voor gebruik en onderhoud.

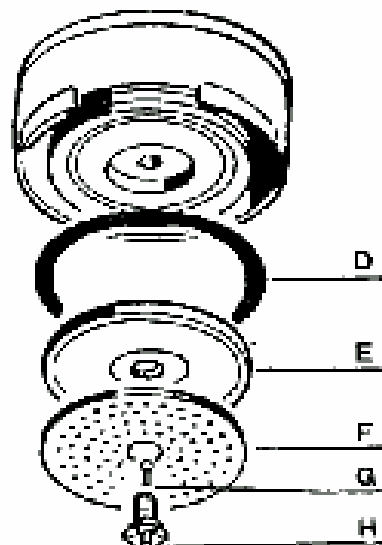
Voor o.a. het schoonhouden van de machine hebben wij nog enkele nuttige tips.

- Reinig regelmatig het waterreservoir, zo heeft u altijd vers water.
- Zet uw espressokopjes niet in de kast, maar zet ze ondersteboven op de machine. Dat is niet alleen een leuk gezicht, maar zo blijven de kopjes warm.
- Na het opschuimen, stoomt u nog even na zodat melkresten verwijderd worden. Zet het stoompijpje 's avonds in een glaasje water zodat u de volgende dag de melkresten gemakkelijk met een zachte doek kunt verwijderen. Een verstopt pijpje kunt u doorprikken met een naald of uitgevouwen paperclip.
- Verwijder na het bereiden van espresso altijd de gebruikte koffie en plaats de houder losjes in de broeikop, zo blijft het geheel lekker warm.
- Reinig de filterdrager en filters iedere week, zodat koffieanslag niet de kans krijgt uw voortreffelijke espresso te bederven.
- Gebruikt u uw Quickmill in een gebied met hard water, dan doet u er goed aan uw machine eens per maand te ontkalken. Gebruik uitsluitend middelen welke geschikt zijn voor espressokoffie-apparatuur en geen azijn! Volg de instructies op volgens de aanwijzingen zoals beschreven op de verpakking van het ontkalkingsmiddel.

1. Verwijder iedere week regelmatig de douche(F) door de kopsproeier(H) met behulp van bijvoorbeeld een munt te verwijderen. Laat deze weken in een beker warm water en een beetje soda, dan bent u er zeker van dat alle gaatjes open blijven. Pas op dat u de waterstop(G) niet kwijtraakt! Gebruik een schuur- of pannensponsje met een beetje schoonmaakmiddel wanneer de gaatjes te veel verstopt zitten. Wanneer u eerst de douche(F) in het vuur van uw gasstel houdt vergemakkelijkt u het schoonmaken hierna.
2. Verwijder nu de adapterschijf(E). Maak ook deze op zelfde wijze schoon.
3. Verwijder dan de O-ring(D) en maak deze met een doek goed schoon.
4. Maak ook de 'broeikop'(bovenste gedeelte op de tekening) van de machine goed schoon met een schuur- of pannensponsje en wat schoonmaakmiddel.
5. Besteed extra aandacht aan het verwijderen van koffieresten op het punt waar de o-ring(D) weer terug geplaatst

moet worden in de machine. Om lekkage te voorkomen.

6. U kunt hierna de onderdelen weer op de aangegeven wijze terugplaatsen (kopsproeier 'handvast' aandraaien) en nadat u de machine met schoonwater heeft doorgespoeld, weer in gebruik nemen.



## **Garantievoorwaarden**

Op uw Quickmill geven wij garantie tot twee jaar na aankoopdatum. Het garantiebewijs en/of betalingsbewijs zijn de geldige documenten daarvoor.

Onder garantie verstaan wij het kosteloos repareren van uw Quickmill en het vervangen van onderdelen die een fabricagefout blijken te hebben.

Als uw Quickmill niet te repareren is, zullen wij deze vervangen. De garantie van het nieuwe apparaat is geldig tot de vervaldatum van de oorspronkelijke overeenkomst.

## **Wat valt er niet onder de garantie?**

Defecten die optreden ten gevolge van nalatigheid (het niet lezen van de gebruiksaanwijzing kan daarvan een oorzaak zijn!), een verkeerde installatie van het apparaat of door onderhoud aan het apparaat verricht door derden geven geen recht op garantie. Ook transportschade en defecten die niet als fabricagefout herkend worden, vallen niet onder de garantie.

Wij kunnen niet aansprakelijk gesteld worden voor schade aan personen, zaken of huisdieren als gevolg van het niet naleven van de gebruiksaanwijzing.

Transportkosten van en naar onze technische dienst zijn altijd voor de rekening van de klant.

## **Technische gegevens**

Spanning	220 V 50 Hz
Vermogen	1080 Watt
Inhoud waterreservoir	1,8 L
Afmetingen	380mm x 250mm x 280mm

Met vriendelijke groet,  
Euroquick BV