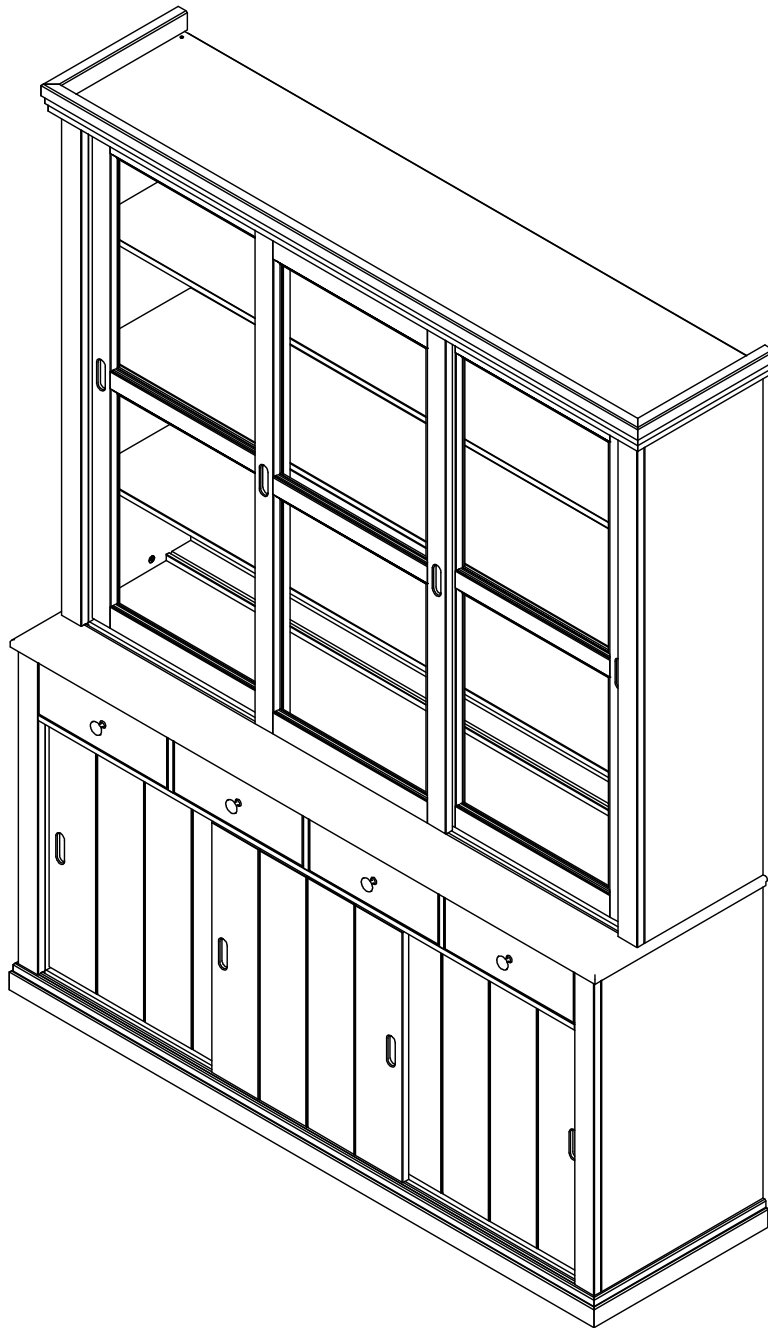
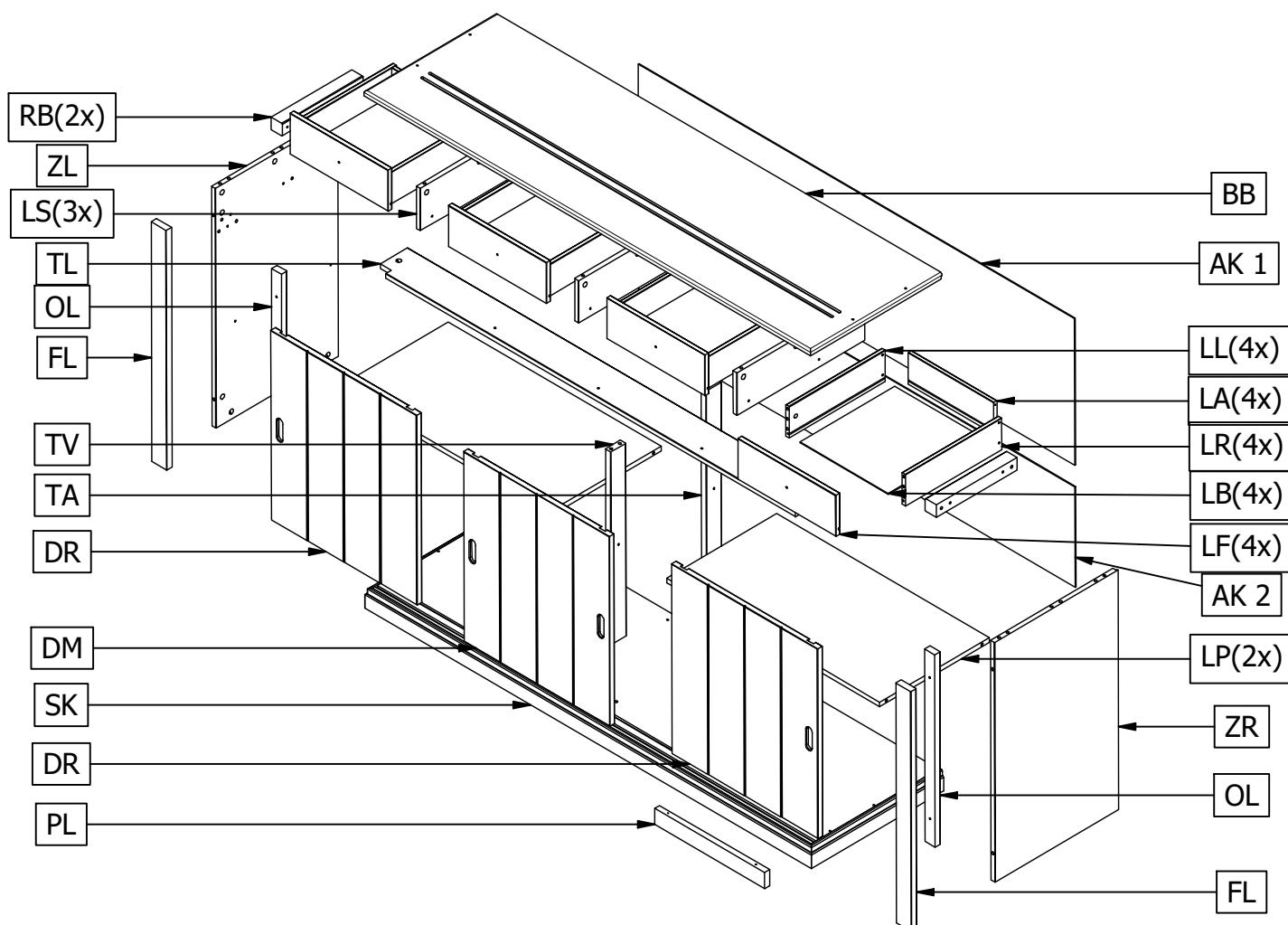


LAGOS WINKELKAST

BUFFETSCHRANK - LARGE BUFFET - LARGE SHOWCABINET



MADE BY
wood



Qty	Code	Thickness	Length	Width
1	AK 1	3	1588	466
1	AK 2	3	1588	318
1	BB	18	1624	480
1	DM	18	602	531
2	DR	18	602	531
2	FL	20	760	55
4	LA	12,5	311	100
4	LB	3	345	322
4	LF	15	357	130
4	LL	12,5	350	100
2	LP	15	775	400

Qty	Code	Thickness	Length	Width
4	LR	12,5	350	100
3	LS	15	134	466
2	OL	20	610	37
1	PL	18	400	52
2	RB	40	294	40
1	SK	67	1625	482
1	TA	20	626	55
1	TL	15	1570	120
1	TV	20	611	55
1	ZL	15	760	450
1	ZR	15	760	450





Nederlands

WAARSCHUWING.

Voorkom dat dit meubel omvalt. Meubels die omvallen kunnen ernstig of levensbedreigend letsel veroorzaken. Het meegeleverde kantelbeslag dient daarom BESLIST te worden gebruikt om het meubel te bevestigen aan de muur.

Sta niet toe dat kinderen klimmen op lades, deuren of planken.
Plaats zware voorwerpen altijd onderin.
Zet zware voorwerpen nooit op het meubel.

Norsk

ADVARSEL.

Unngå at dette møbelet faller. Møbler som faller kan forårsake alvorlige eller livstruende skader. Det medleverte beslaget skal derfor ABSOLUTT brukes for å feste møbelet til veggen.

Ikke tillat at barn klatrer på skuffer, dører eller planker.
Plasser tunge objekter alltid nederst.
Sett aldri tunge objekter på møbelet.

Deutsch

WARNHINWEIS.

Verhindern Sie, dass dieses Möbelstück umstürzt. Möbel, die umfallen, können schwere oder lebensbedrohliche Verletzungen verursachen. Zur Befestigung des Möbelstücks an der Wand sollte daher UNBEDINGT die mitgelieferte Kippsicherung verwendet werden.

Erlauben Sie Kindern nicht, auf Schubladen, Türen oder Regale zu klettern.
Stellen Sie schwere Gegenstände nur unten in das Möbelstück.
Stellen Sie niemals schwere Gegenstände auf das Möbelstück.

Français

ATTENTION.

Évitez que le meuble ne bascule. Les meubles qui basculent peuvent être à l'origine de blessures graves ou mortelles. La fixation anti-basculement fournie avec le meuble doit OBLIGATOIREMENT être utilisée pour fixer celui-ci au mur.

Ne laissez pas les enfants grimper sur les tiroirs, portes ou étagères.
Placez toujours les objets lourds dans le bas du meuble.
Ne placez jamais les objets lourds sur le meuble.

English

CAUTION.

Prevent this furniture from falling over. Falling furniture could cause severe or life-threatening injuries. Therefore, the included tip-over restraint HAS to be used to secure the furniture to the wall.

Do not allow children to climb on the drawers, doors or shelves.
Always place heavy objects at the bottom.
Never place heavy objects on top of the furniture.

Svenska

VARNING.

Förhindra att denna möbel välter. Möbler som välter kan orsaka allvarliga eller livshotande skador. Det medföljande tipskyddet MÅSTE därför användas för att förankra möbelen i väggen.

Låt inte barn klättra på lådor, dörrar eller hyllor.
Placera alltid tunga föremål längst ned.
Ställ aldrig tunga föremål på möbelen.

Polski

UWAGA.

Zabezpiecz meble przed przewróceniem. Przewrócenie się mebli może spowodować poważne lub śmiertelne obrażenia ciała. Dlatego załączone ograniczniki przechyli ZDECYDOWANIE powinny zostać wykorzystane do przymocowania mebla do ściany.



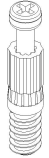
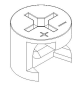

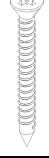


Nie pozwalaj dzieciom wspinać się na szuflady, drzwiczki lub półki.
Zawsze umieszczaj ciężkie przedmioty w dolnej części.
Nigdy nie stawiaj na meblu ciężkich przedmiotów.

Español

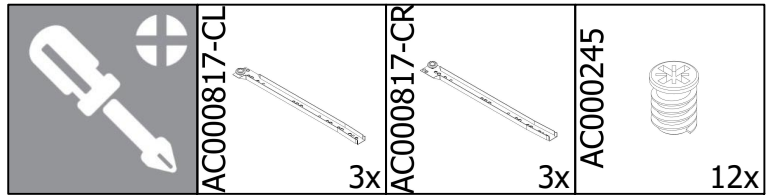
ADVERTENCIA.

Evite que este mueble se caiga. Los muebles que se caen pueden ocasionar lesiones graves o potencialmente mortales. Por lo tanto, el herraje abatible suministrado debe utilizarse SIN LUGAR A DUDAS para fijar el mueble a la pared.

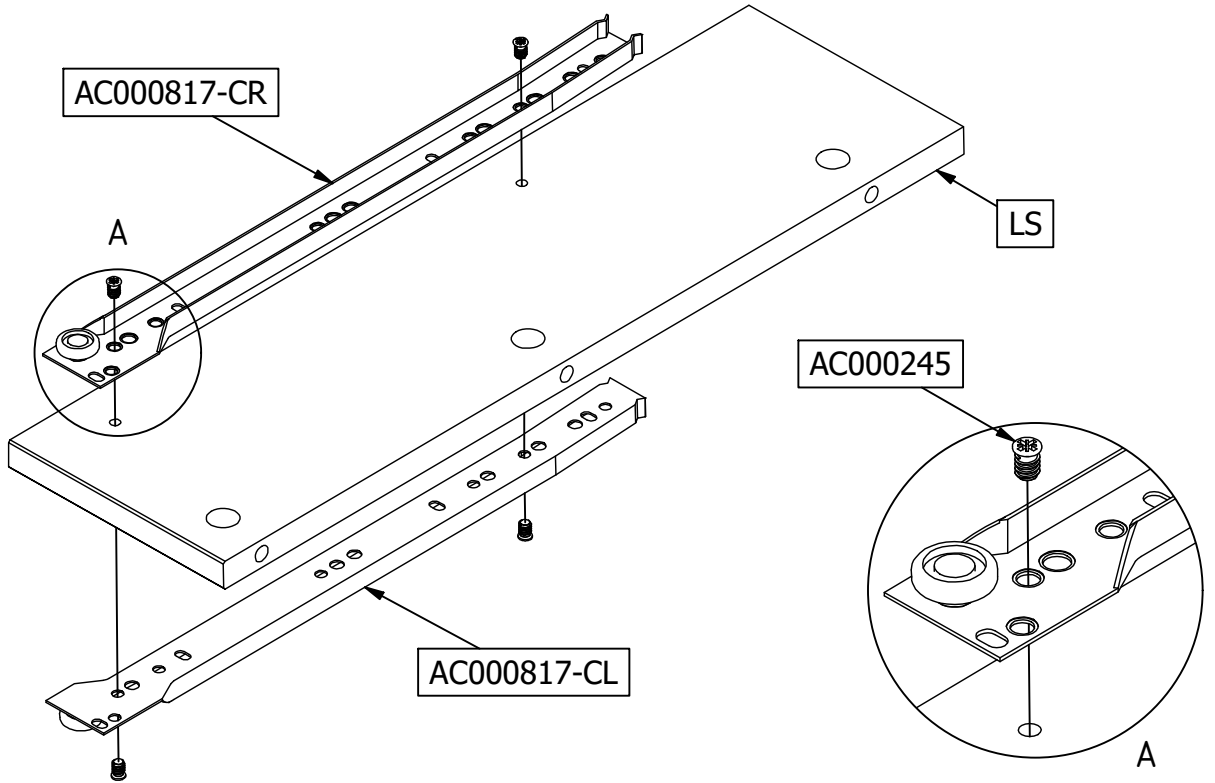
No permita que los niños se suban a los cajones, las puertas o los estantes.
Los objetos pesados siempre deben colocarse en la parte inferior.
Nunca coloque objetos pesados sobre el mueble.

35	Ø15mm	AC000102 	6		AC000430 
47	24mm	AC000103 	36	8x35mm	AC000601 
8	Ø12mm	AC000104 	4	350mm	AC000817-CL 
4	M4x22.5mm	AC000212 	4	350mm	AC000817-CRAC000817-CL 
22	3.5x35mm	AC000219 	4	350mm	AC000817-DLAC000817-DLAC000817-DR 
3	5x40mm	AC000238 	4	350mm	AC000817-DRAC000817-DRAC000817-DR 
18	S 3.5x14mm	AC000239 	4	1489mm	AC000901 
32	6.5x5.8x8mm	AC000245 	4	ø30	AC005034-Z 
4	7.8x6.3x32mm	AC000246 			
50	Ø1.4x25mm	AC000316 			
6		AC000429 			

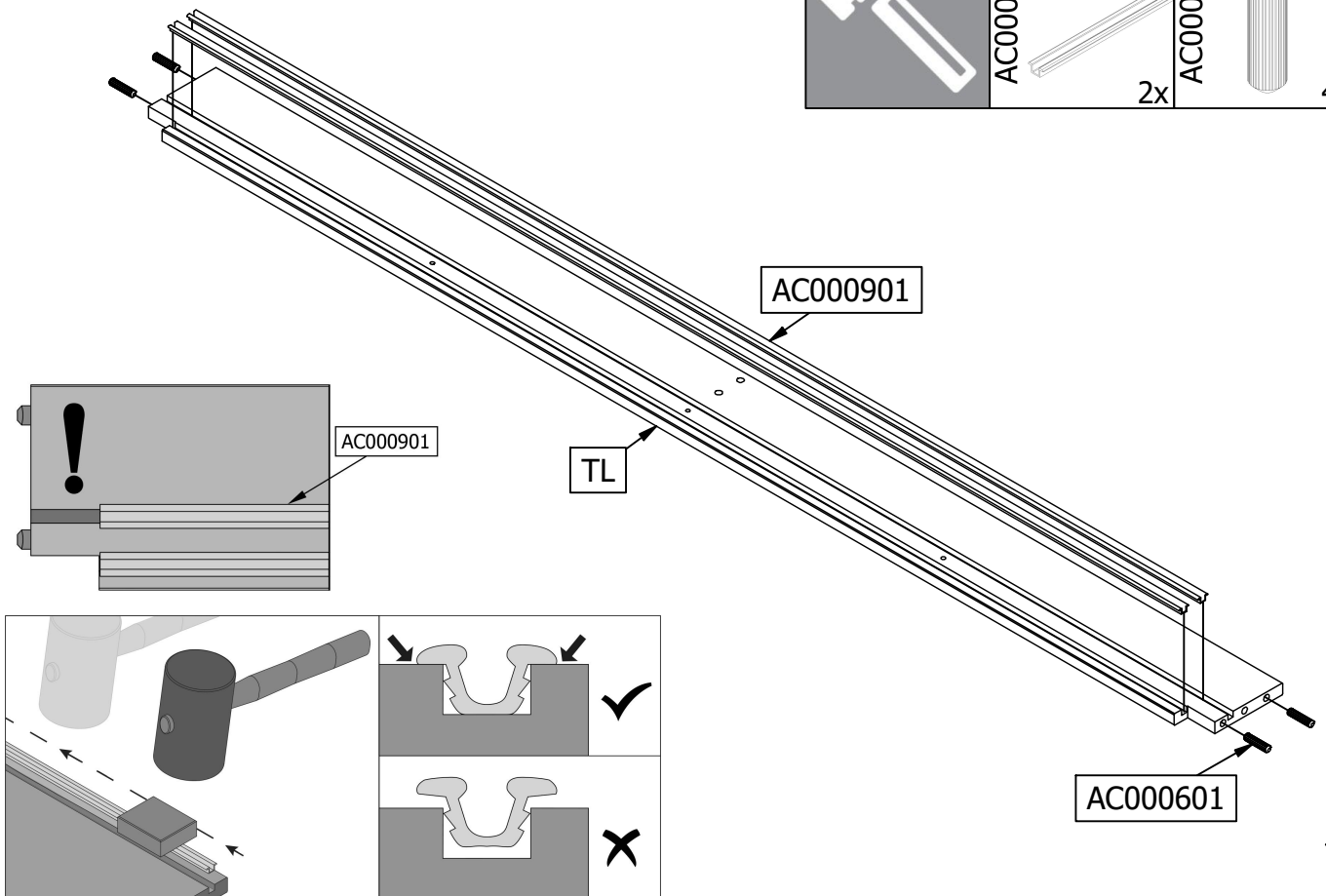
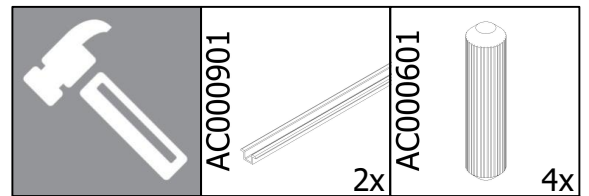
1

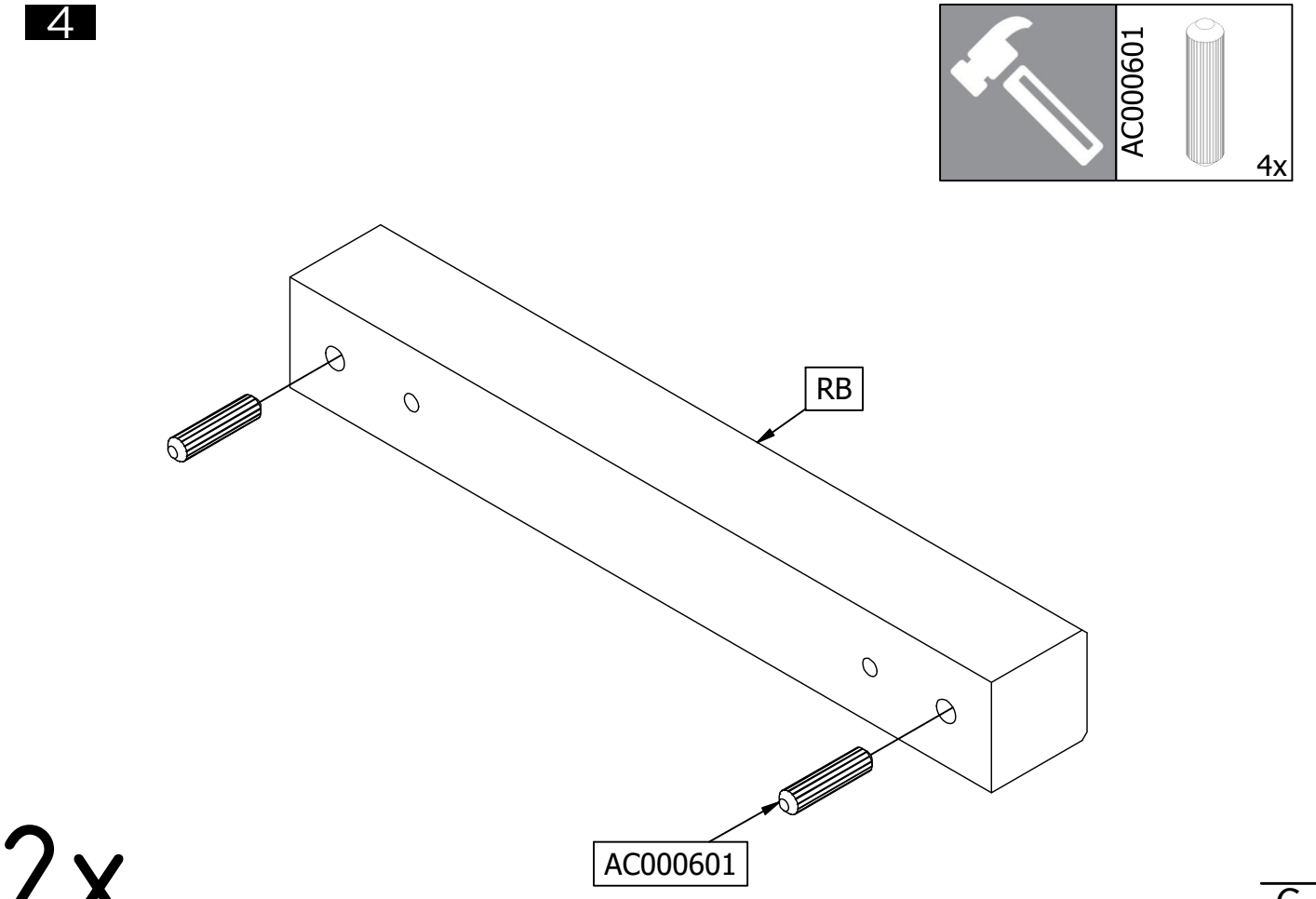
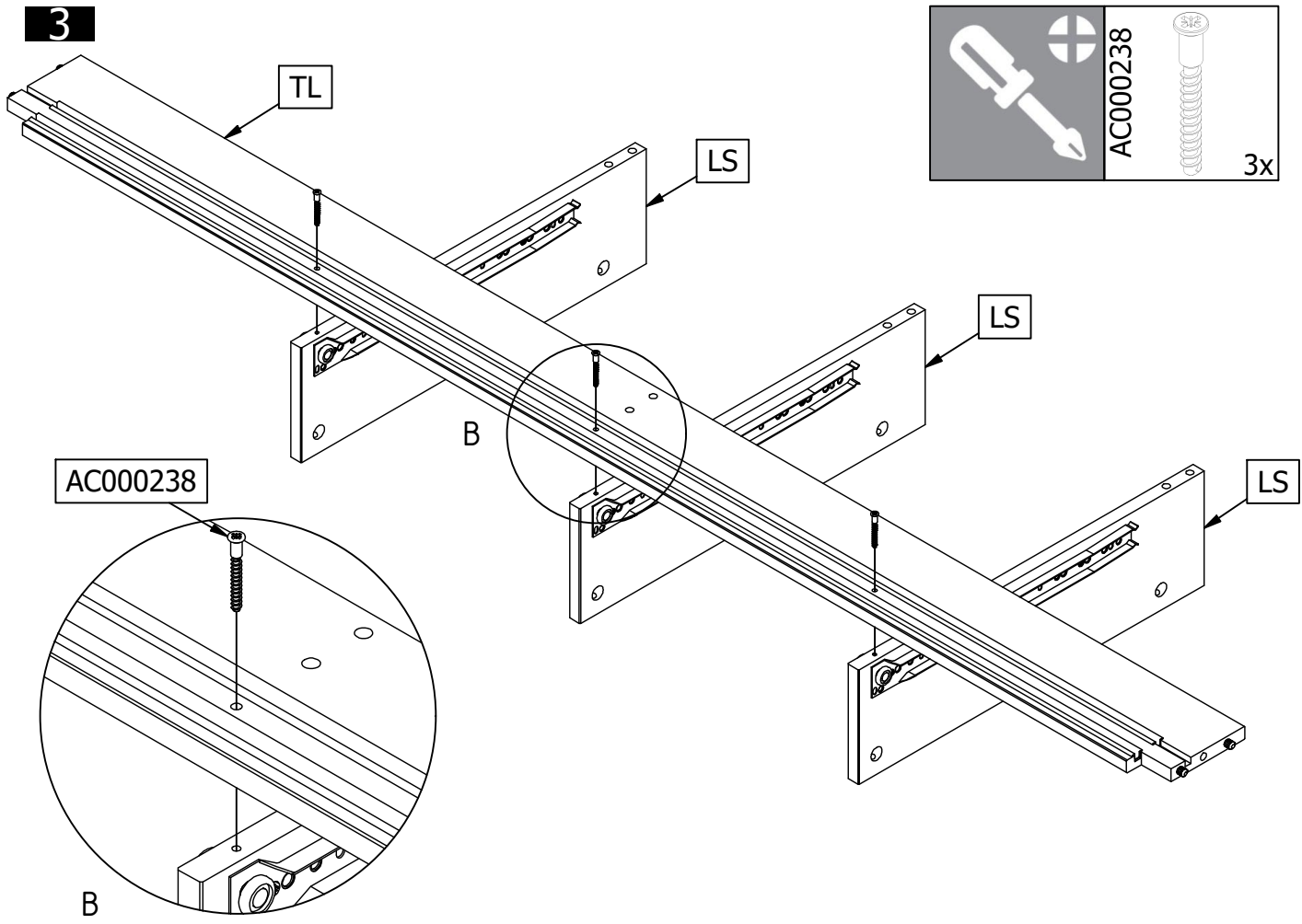


3x



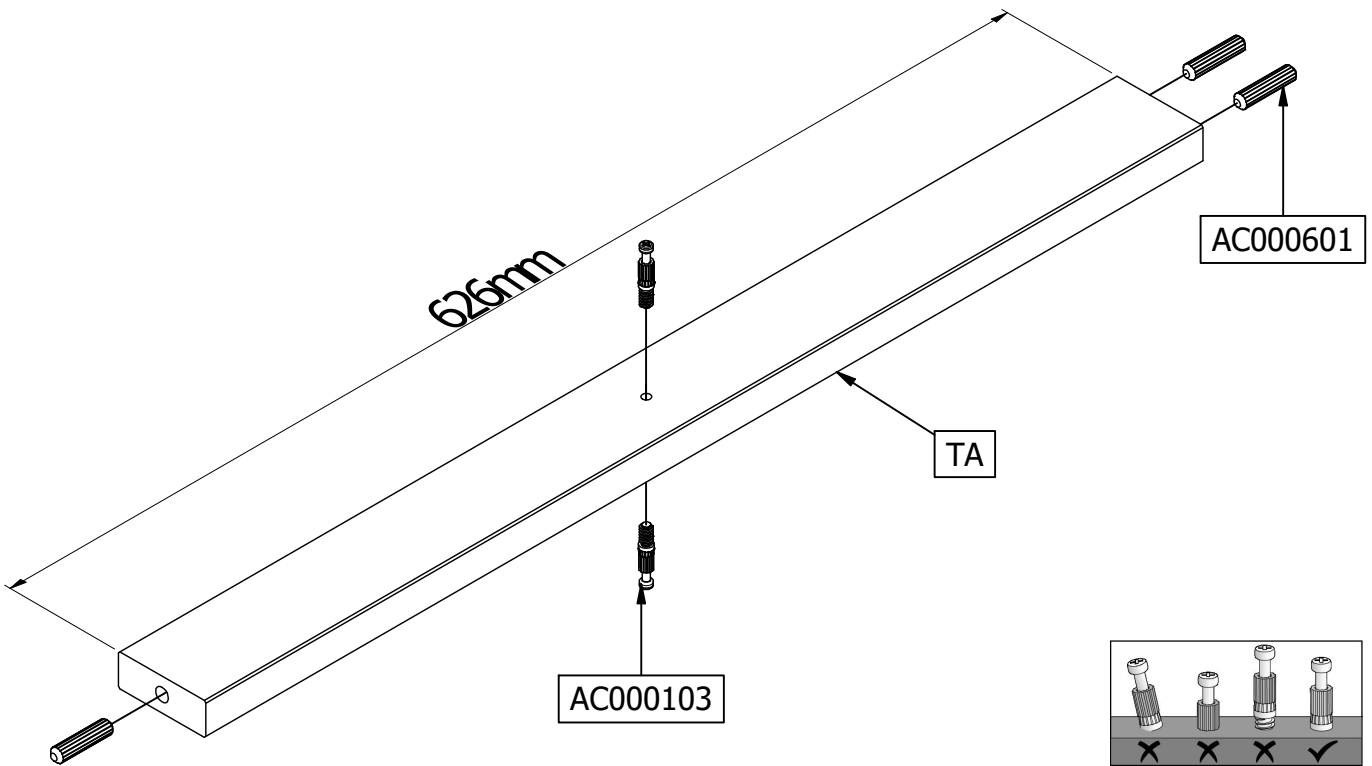
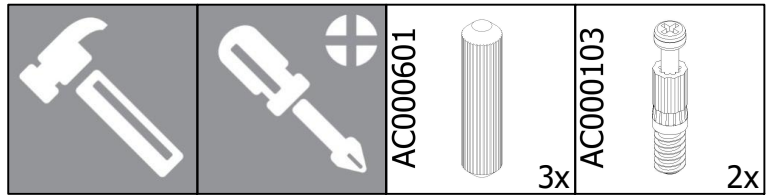
2



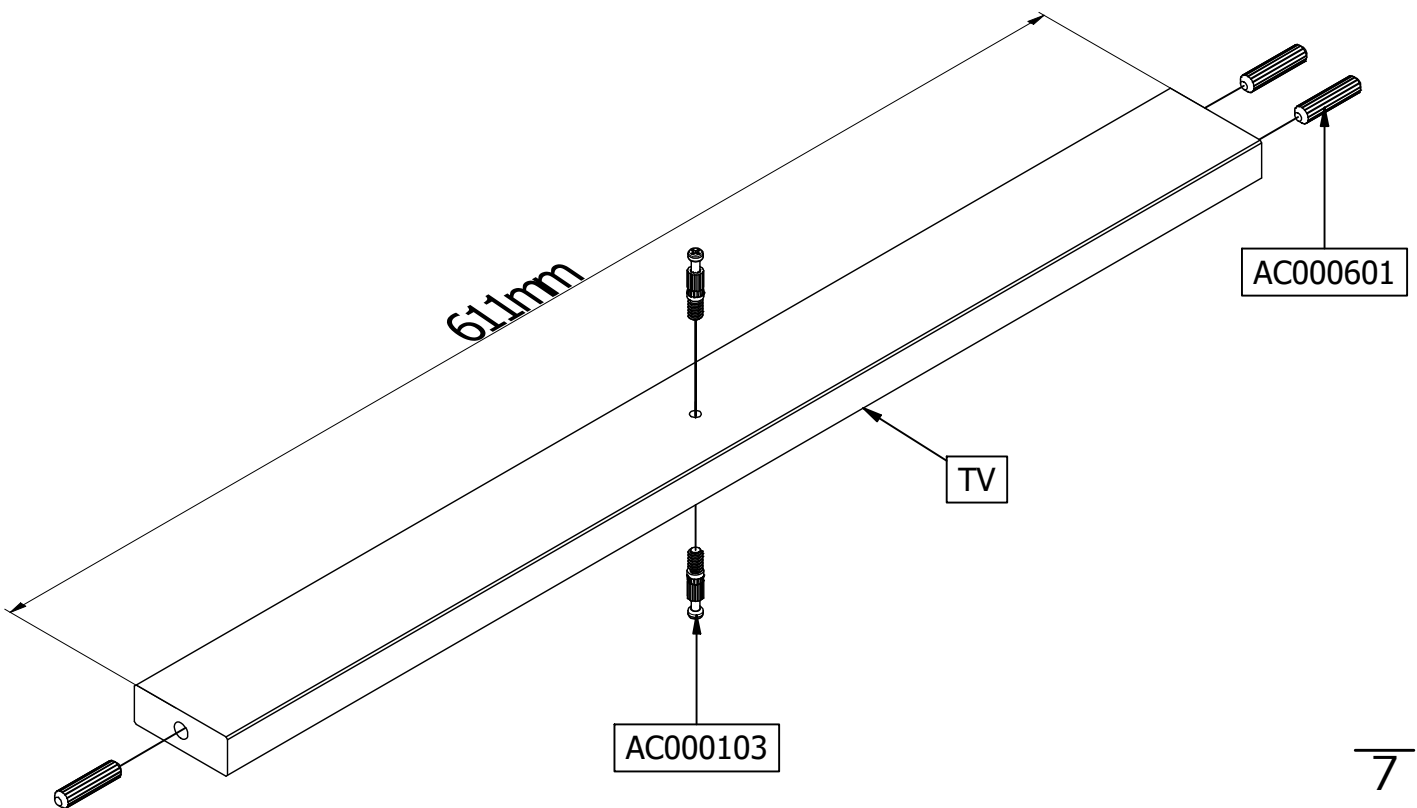
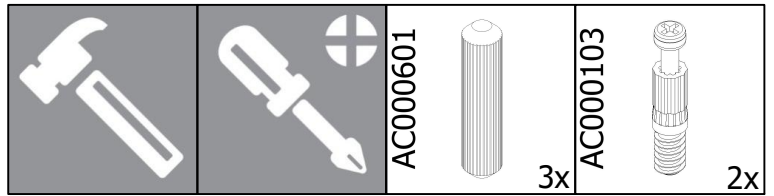
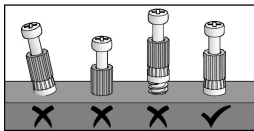


2x

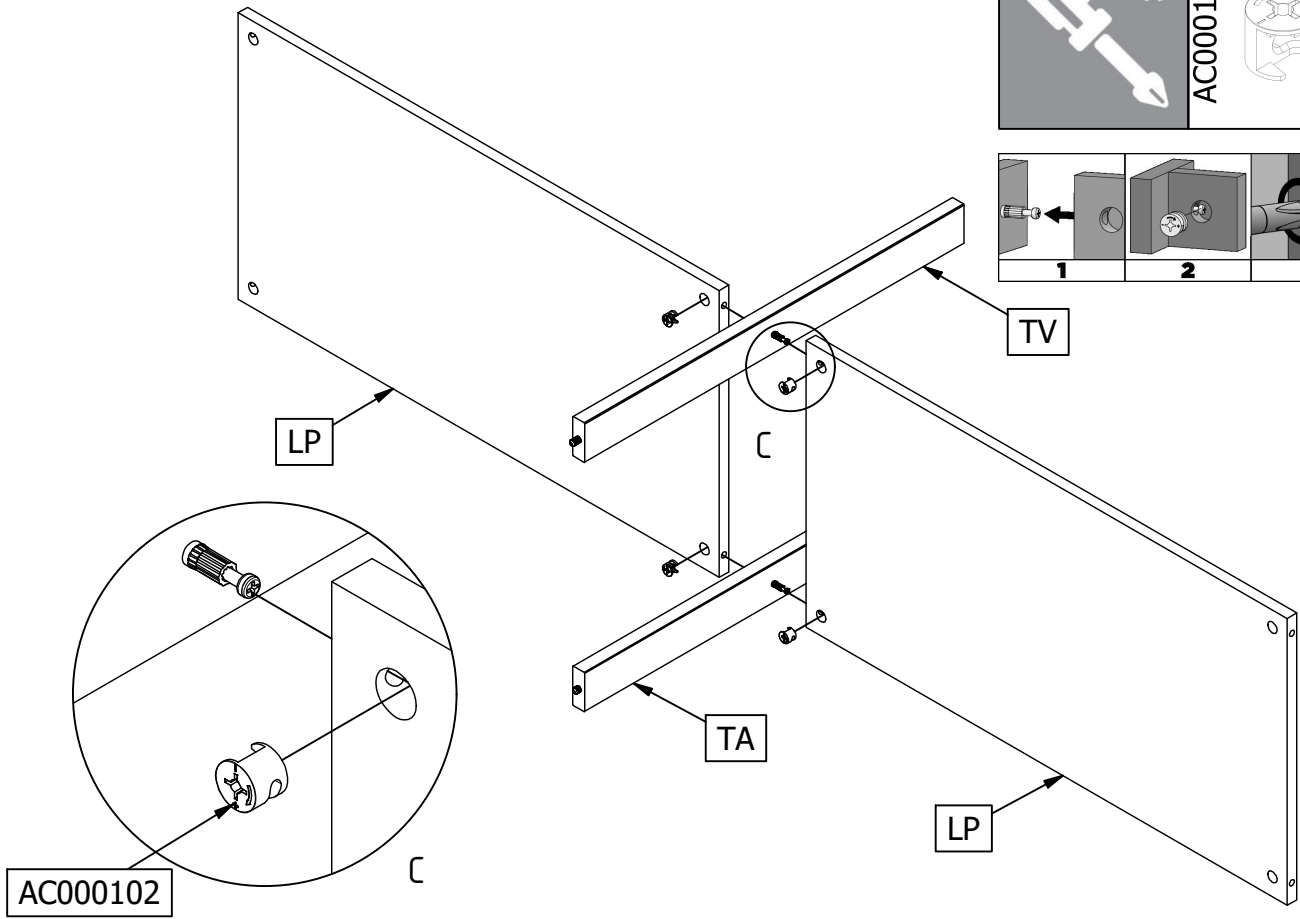
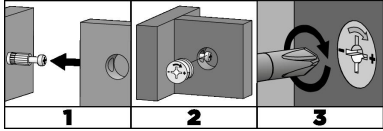
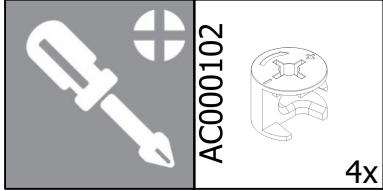
5



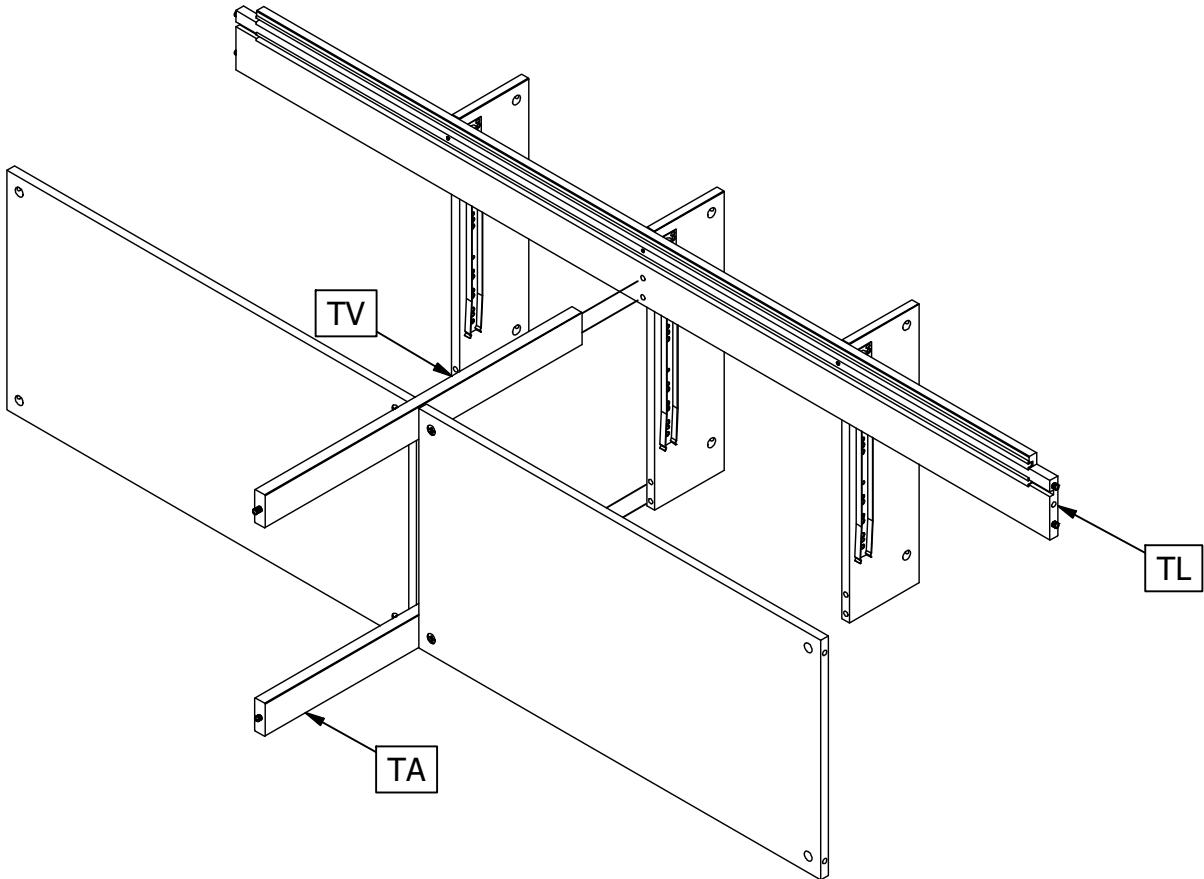
6



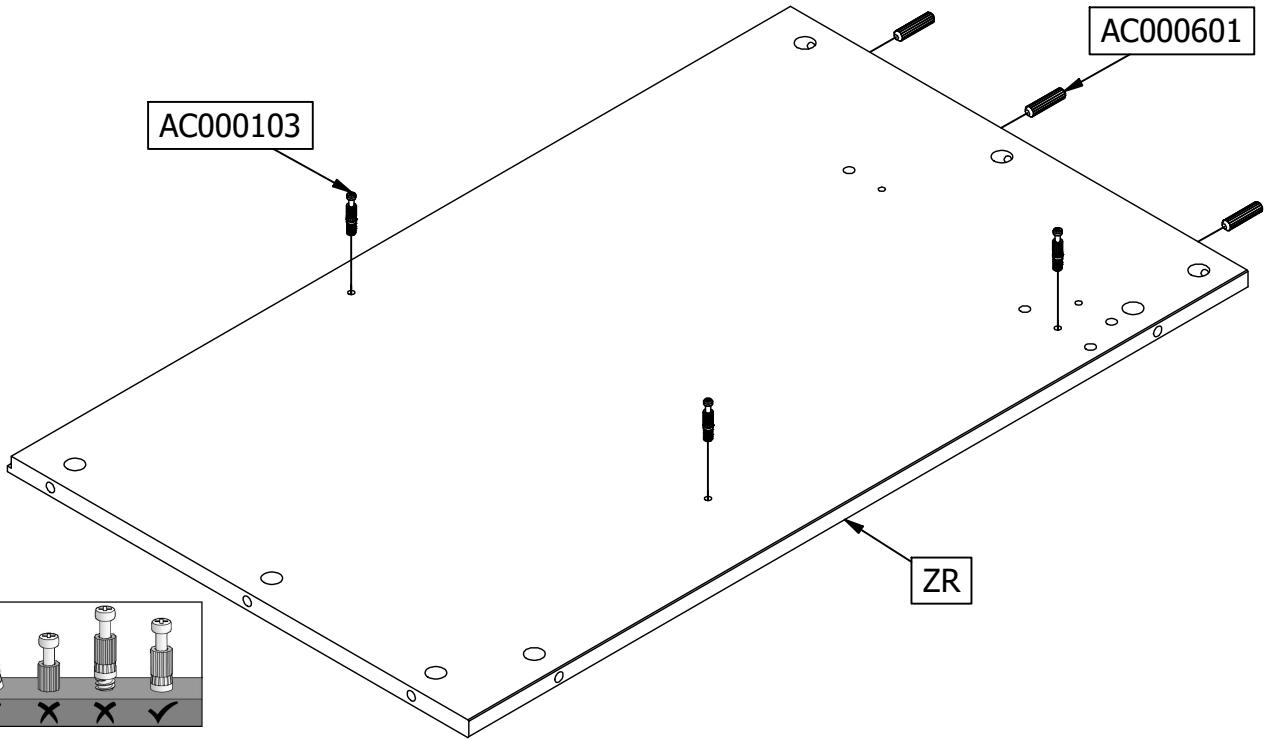
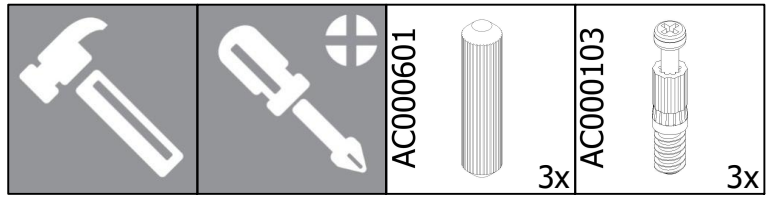
7



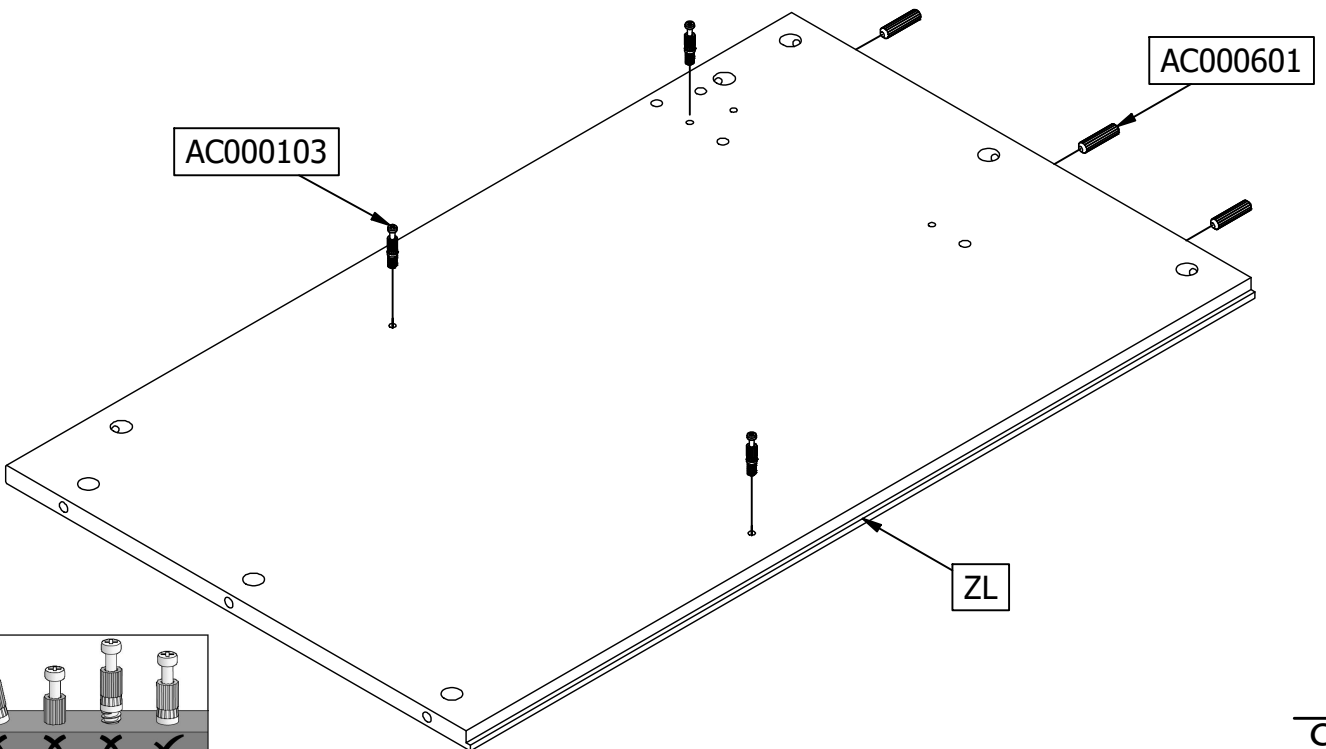
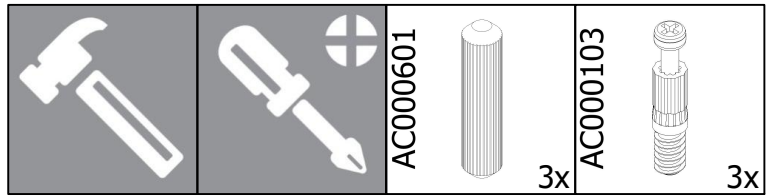
8



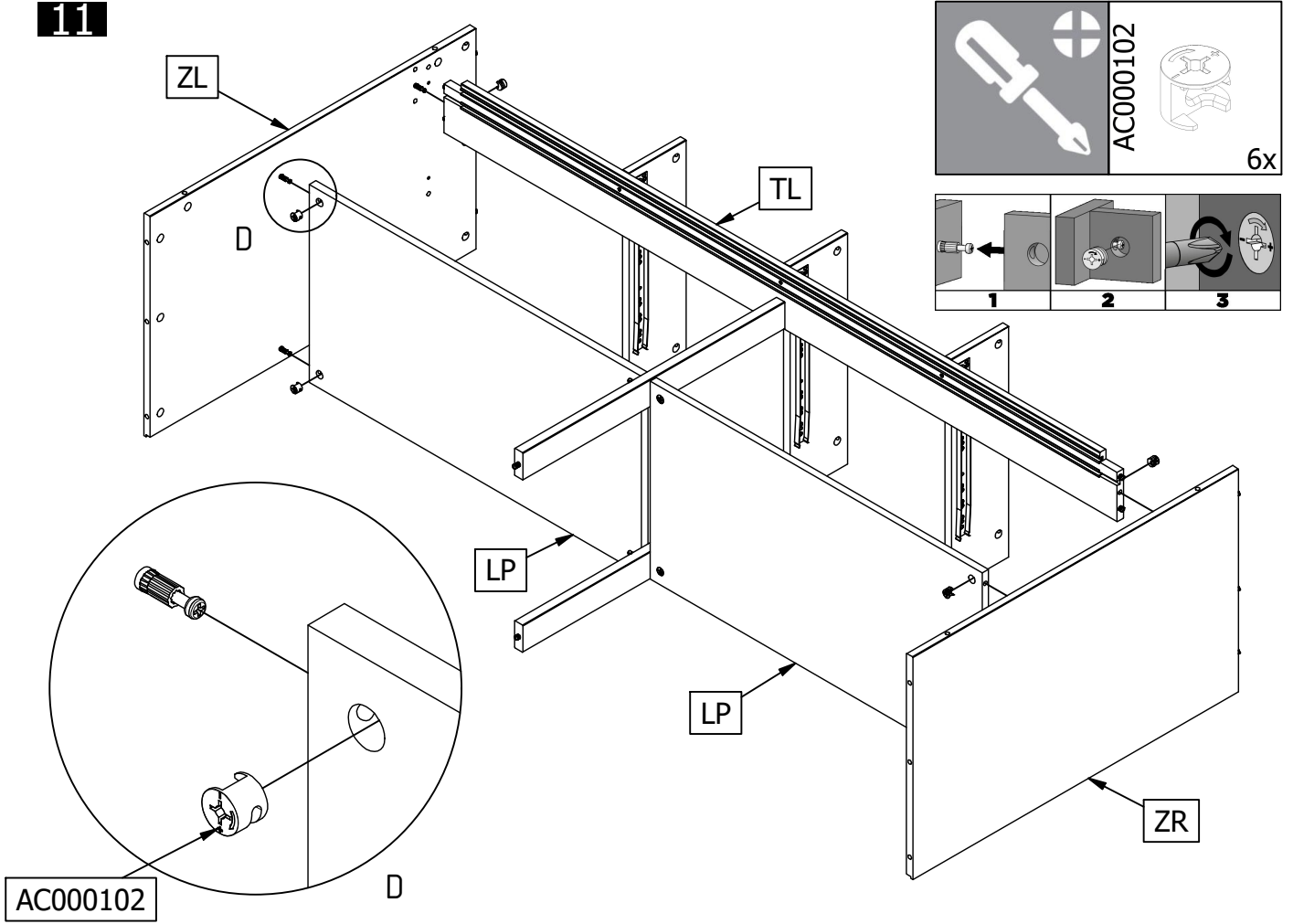
9



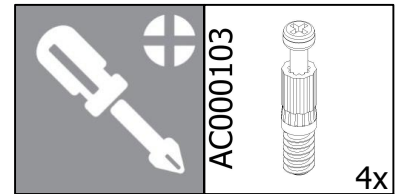
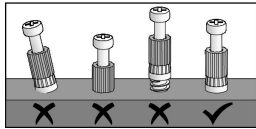
10



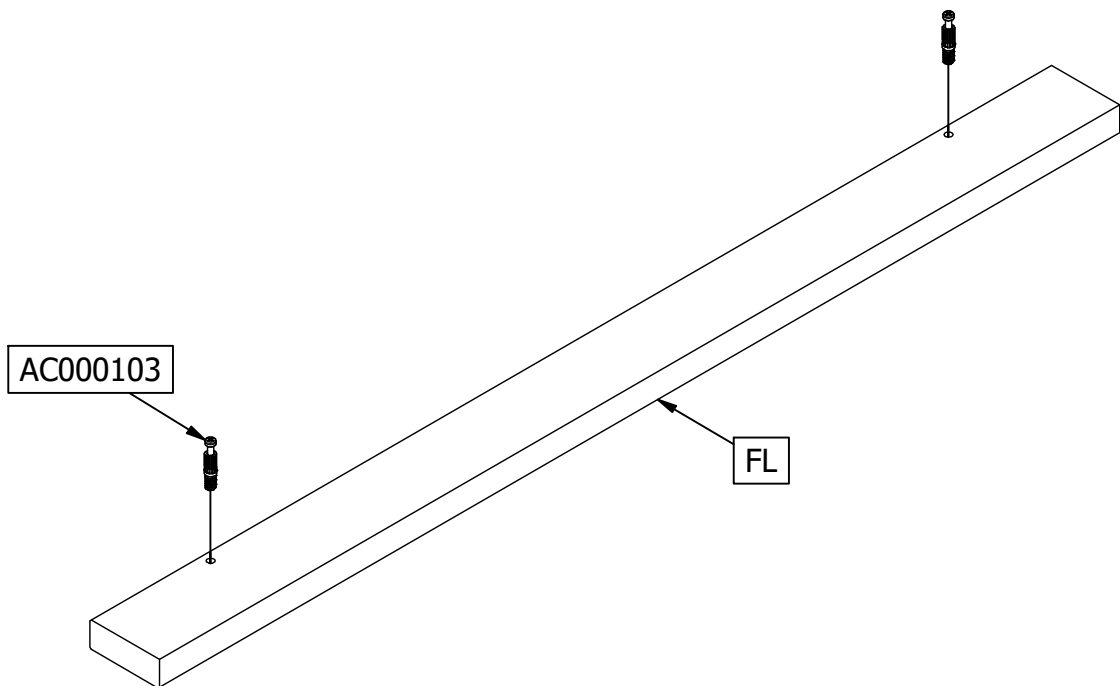
11



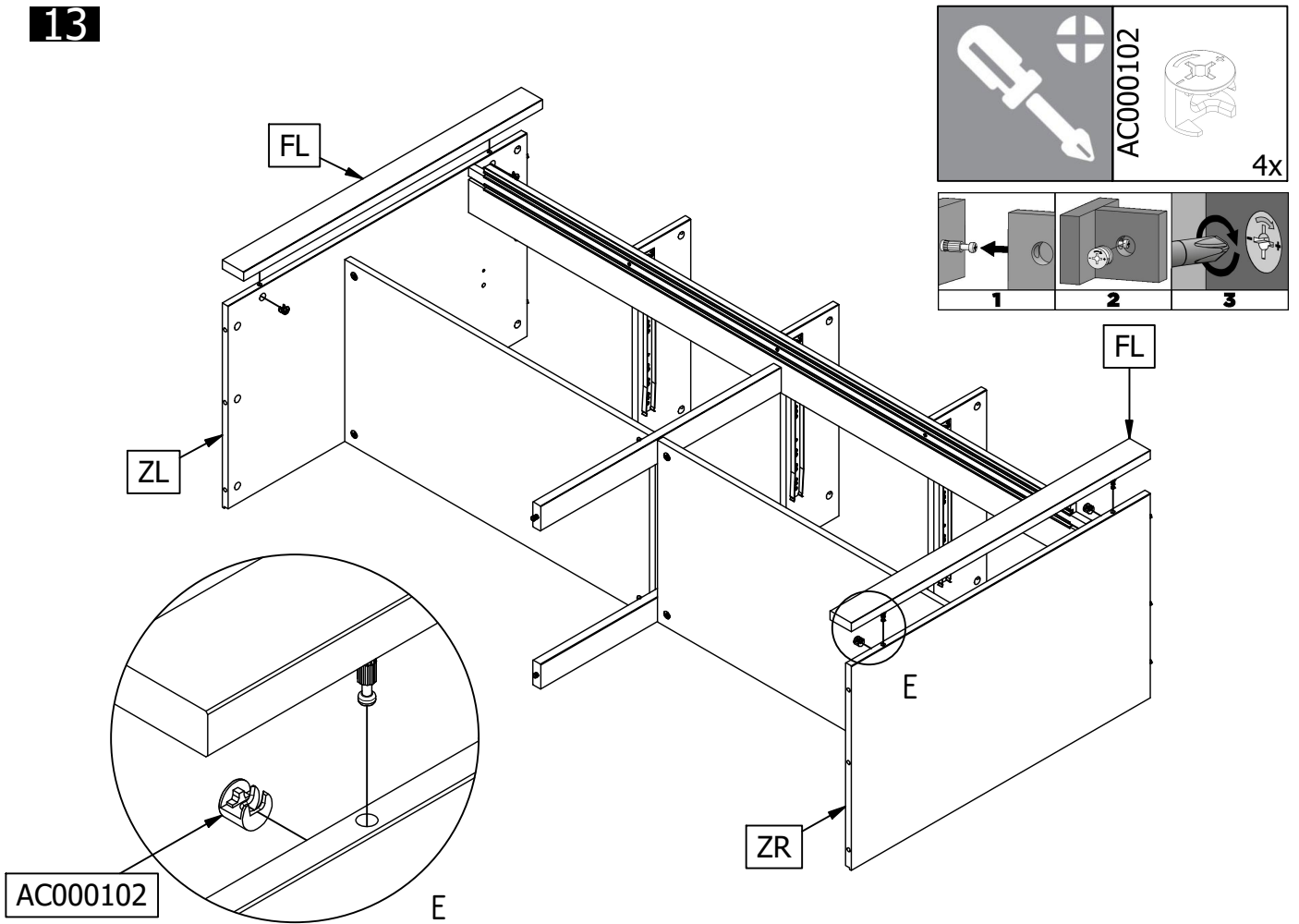
12



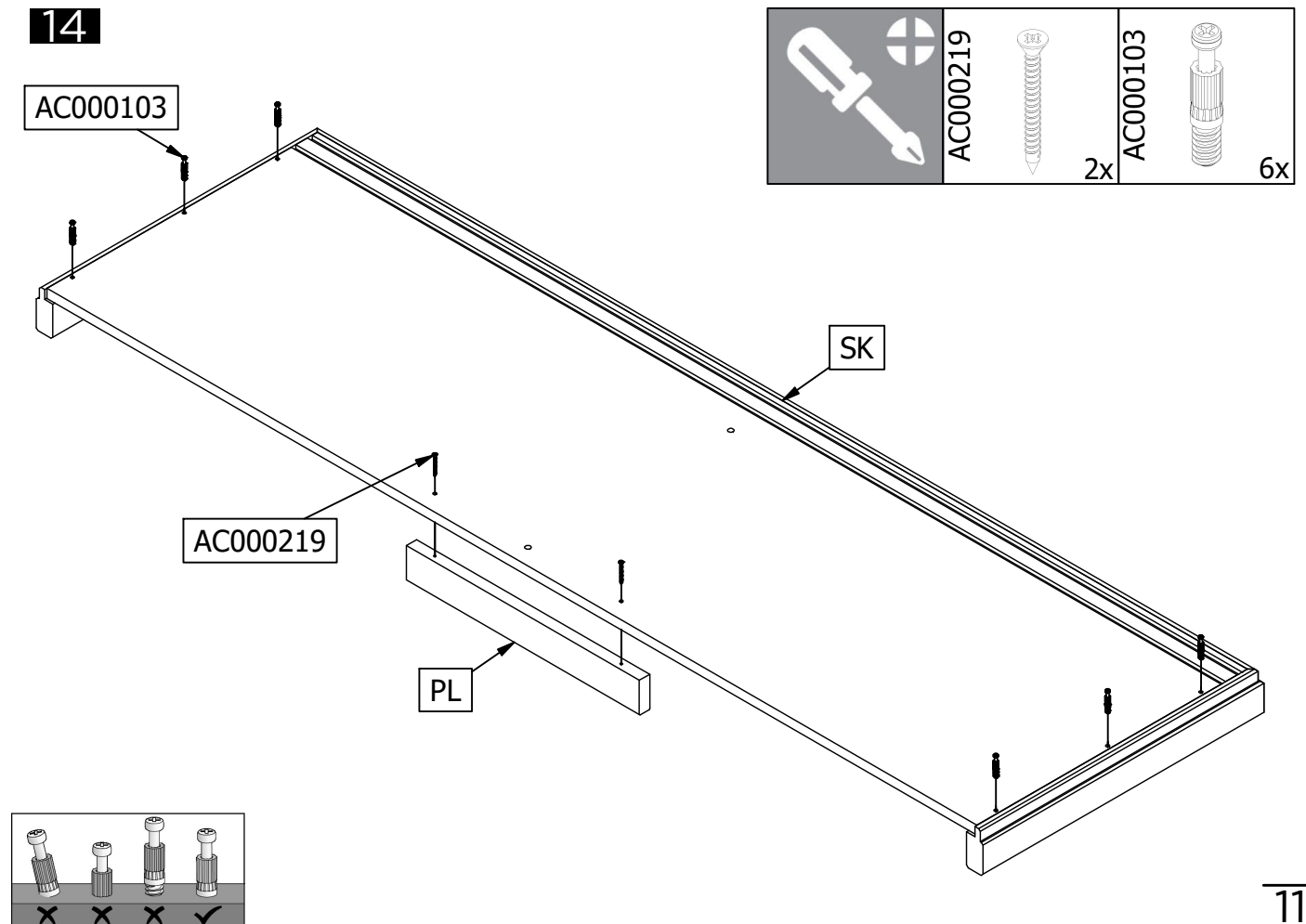
2x



13

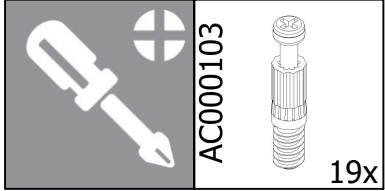


14

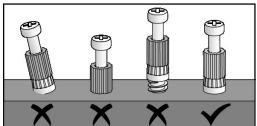
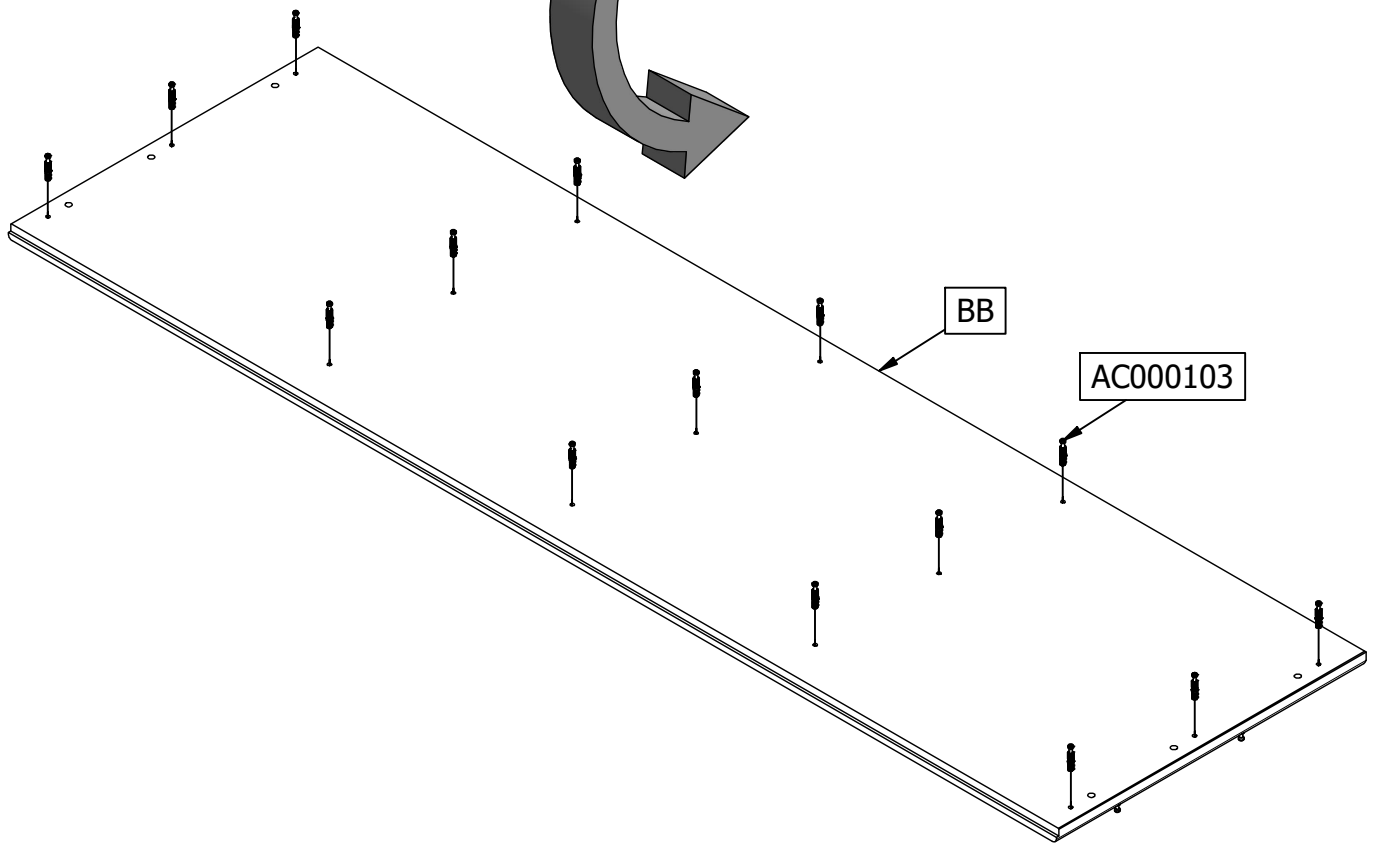
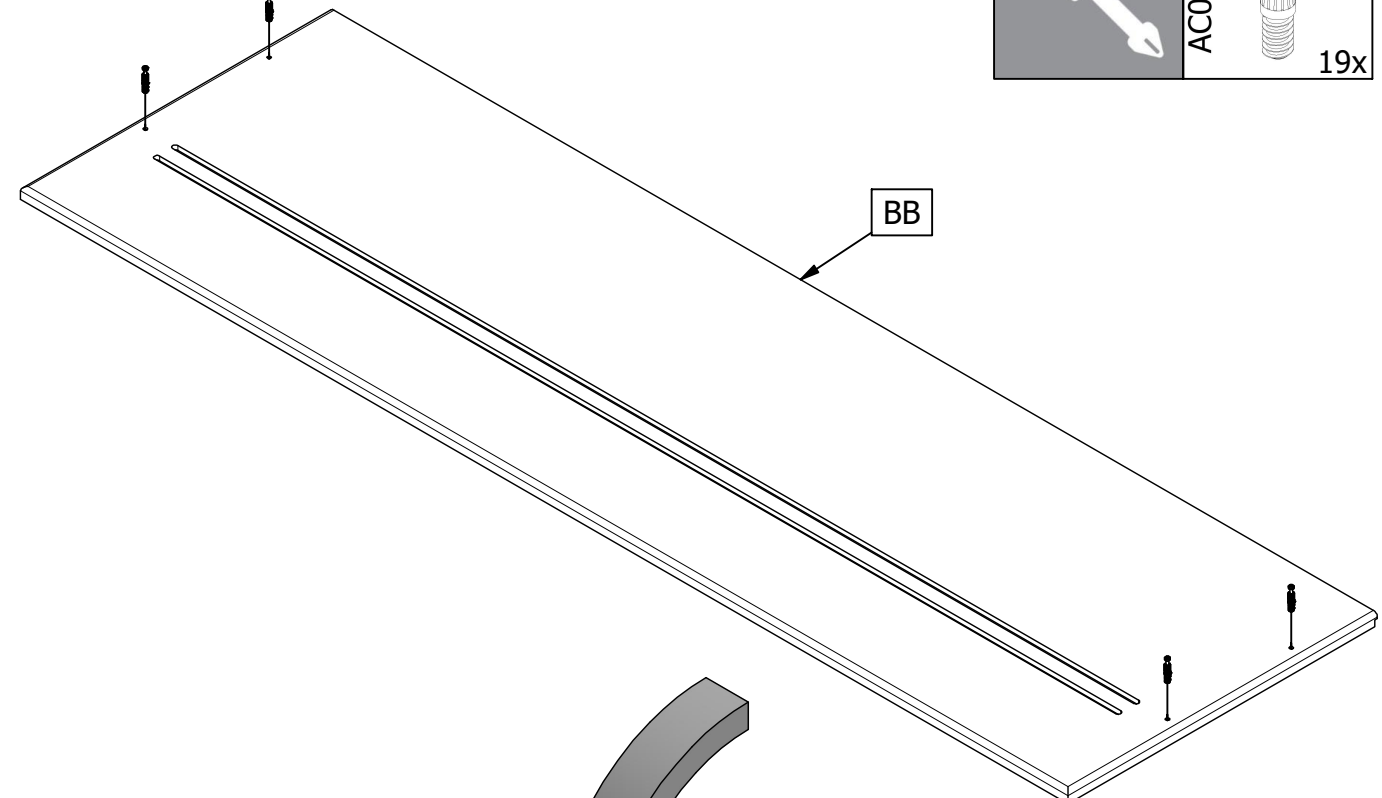


15

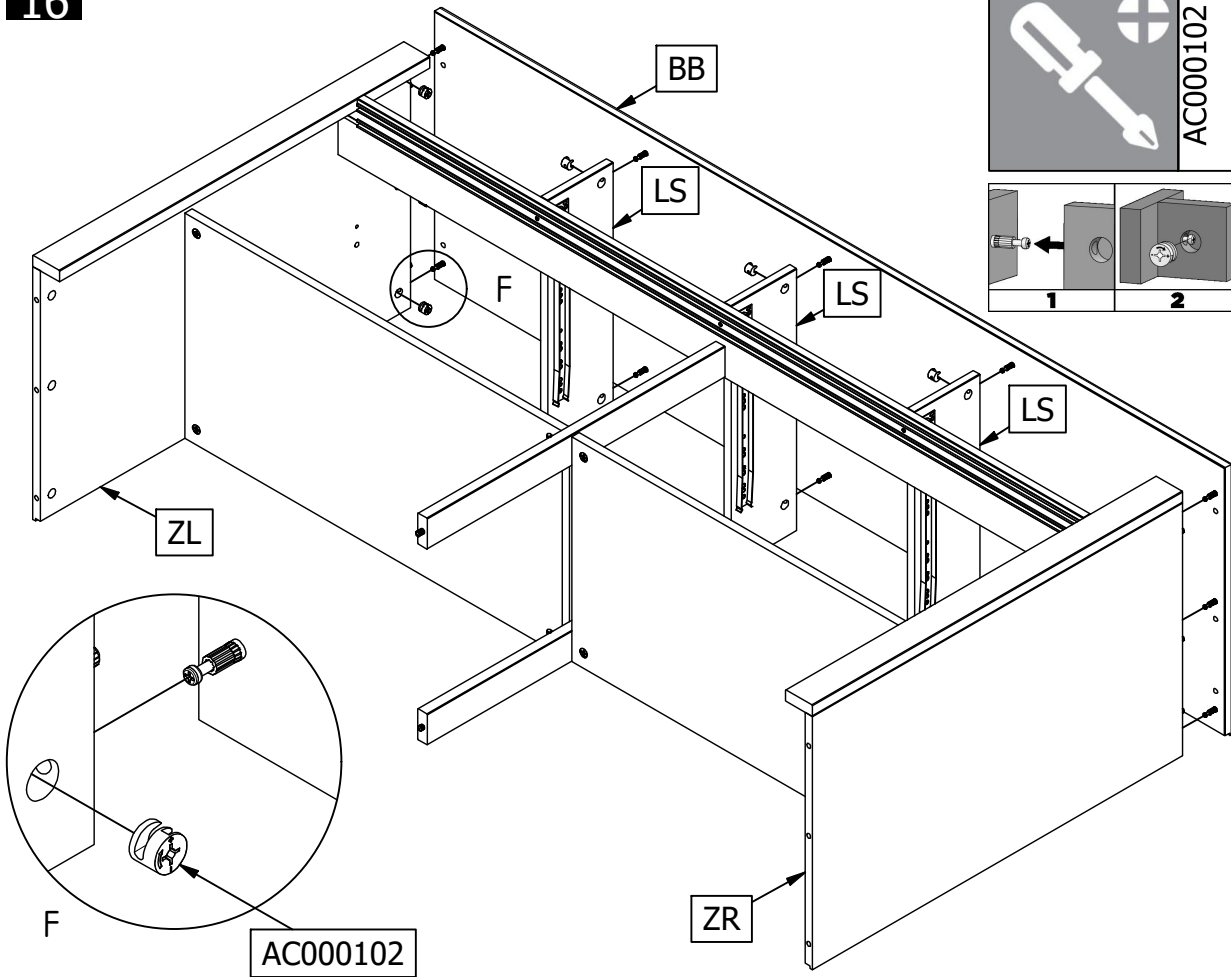
AC000103



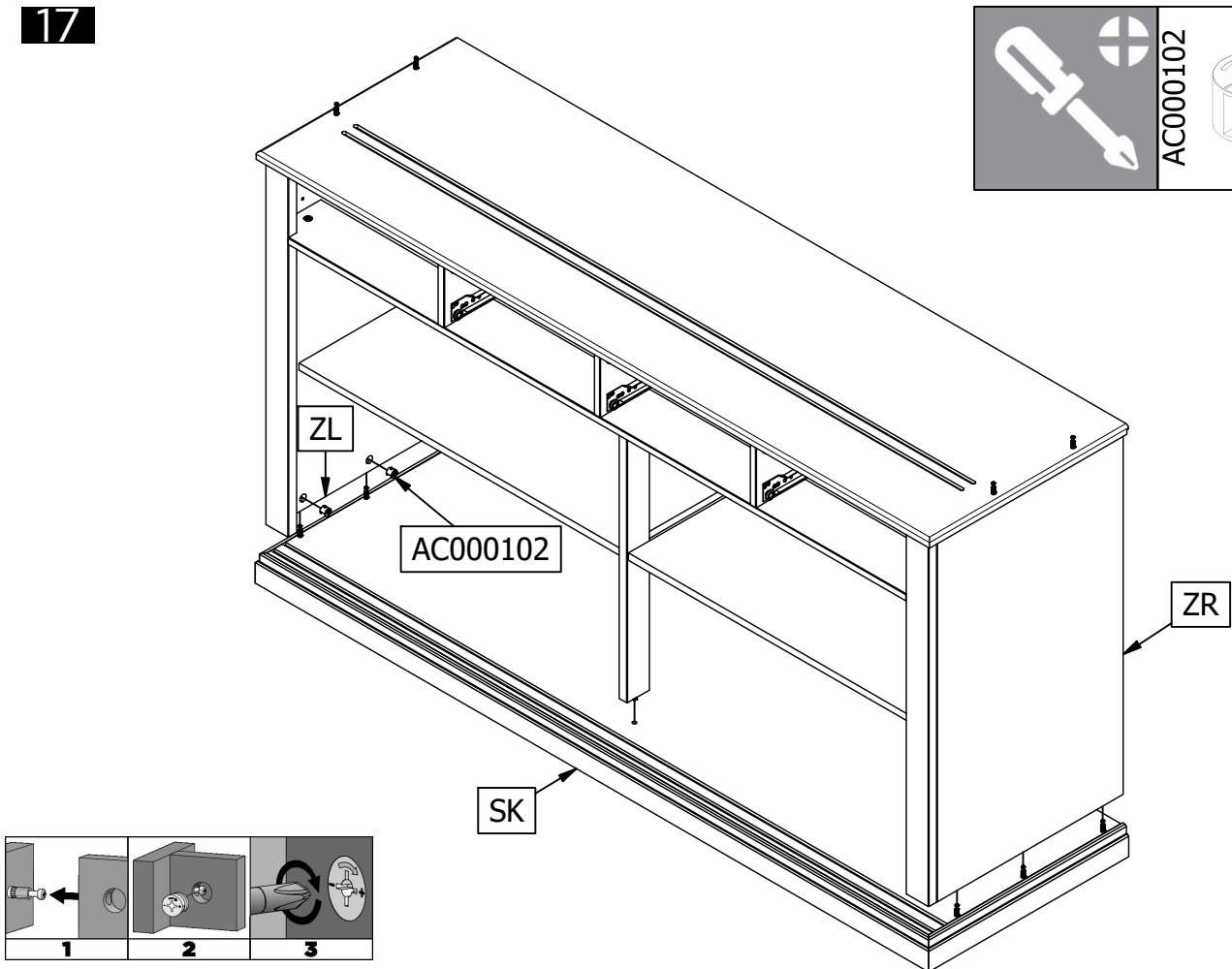
BB



16

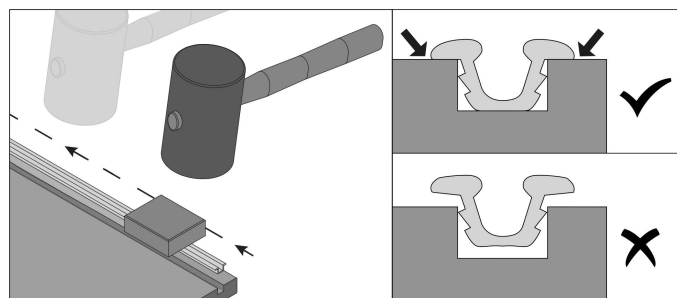
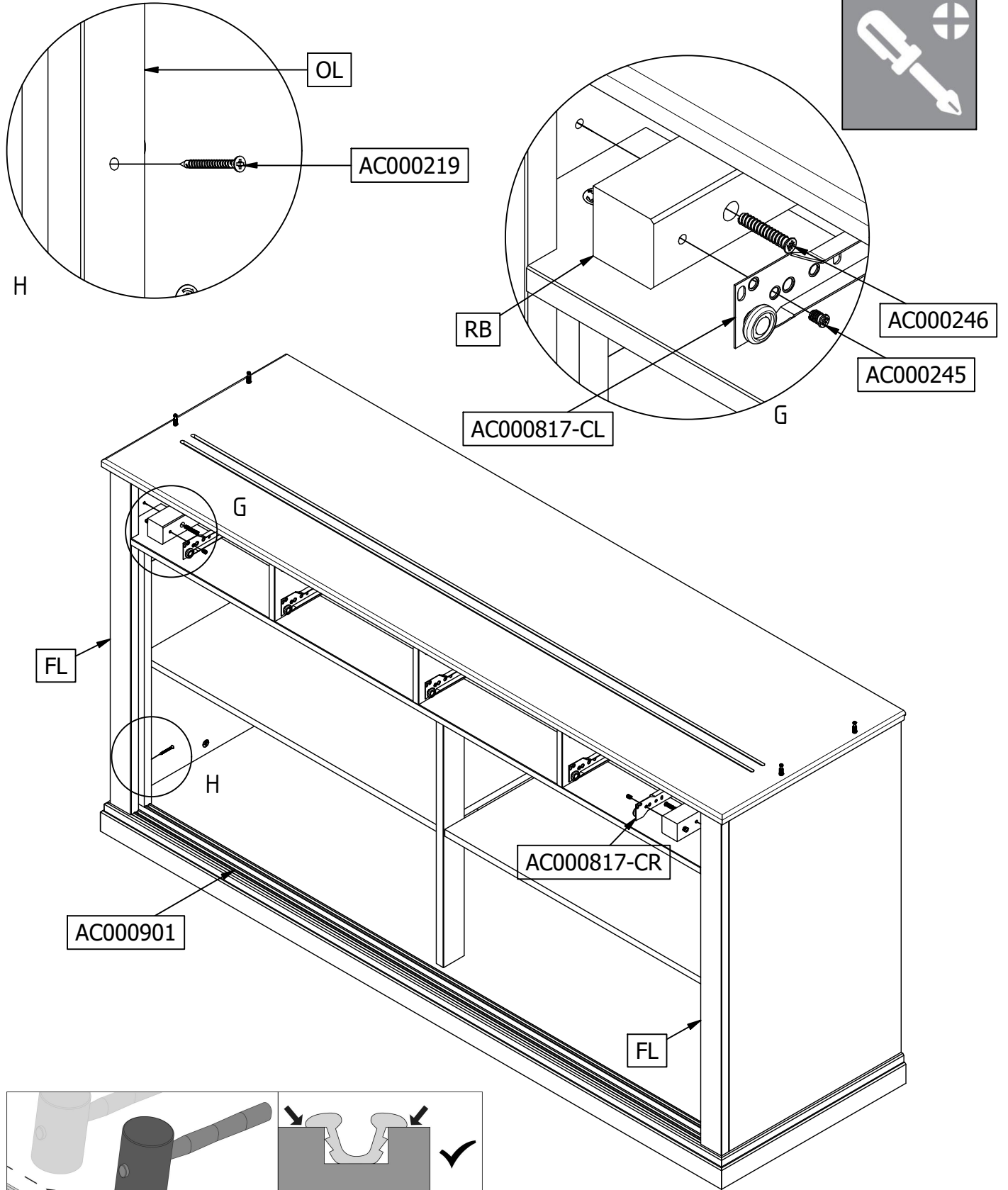


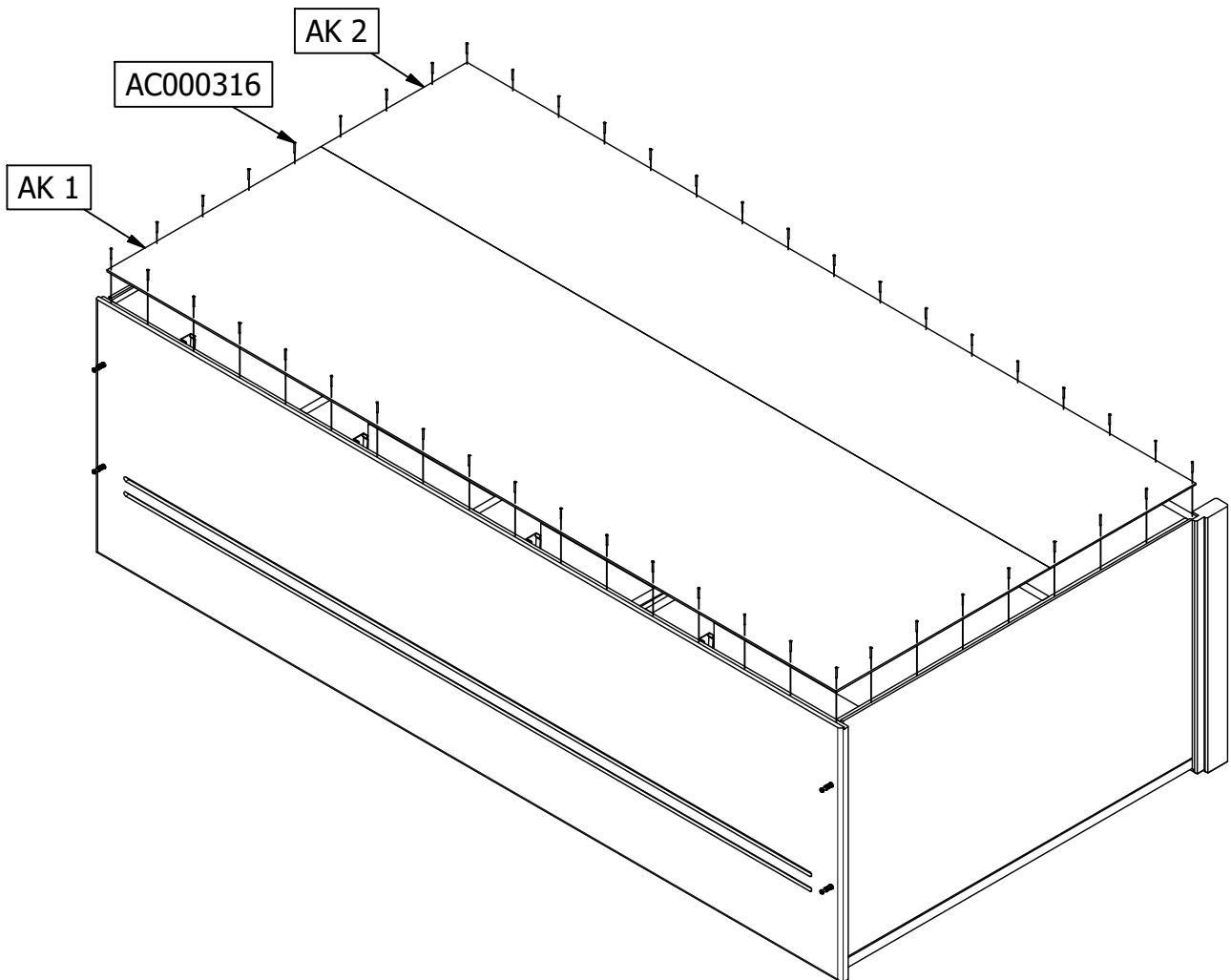
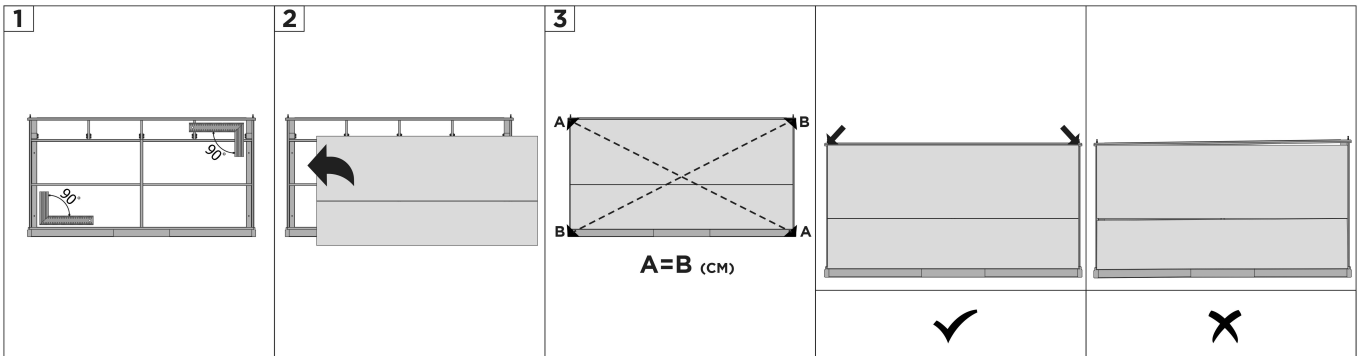
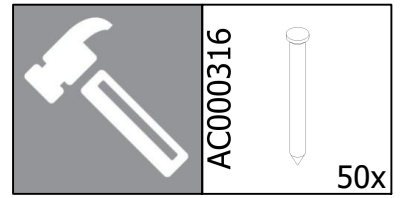
17



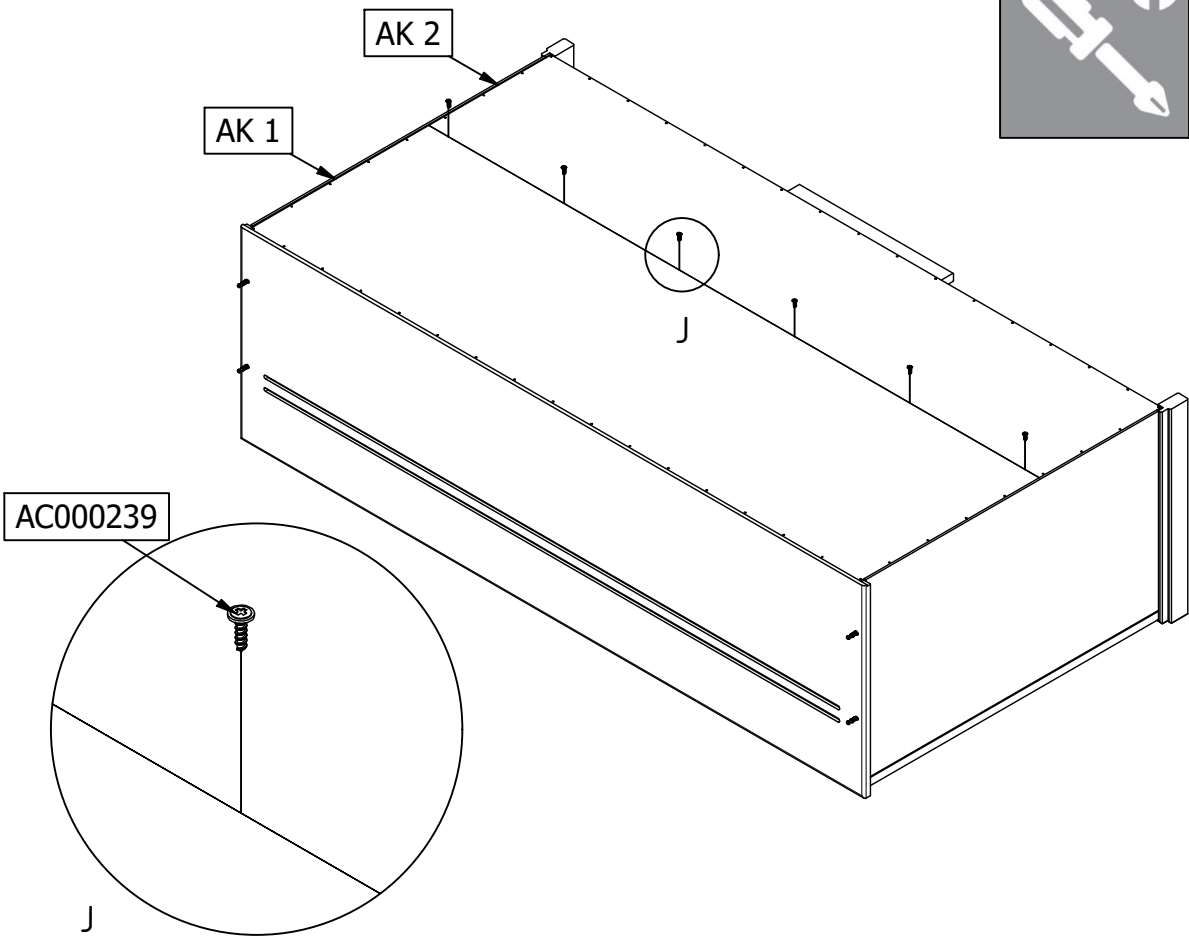
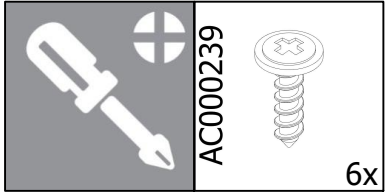
18

AC000901	AC000817-CL	AC000817-CR	AC000246	AC000245	AC000219
2x	1x	1x	4x	4x	4x

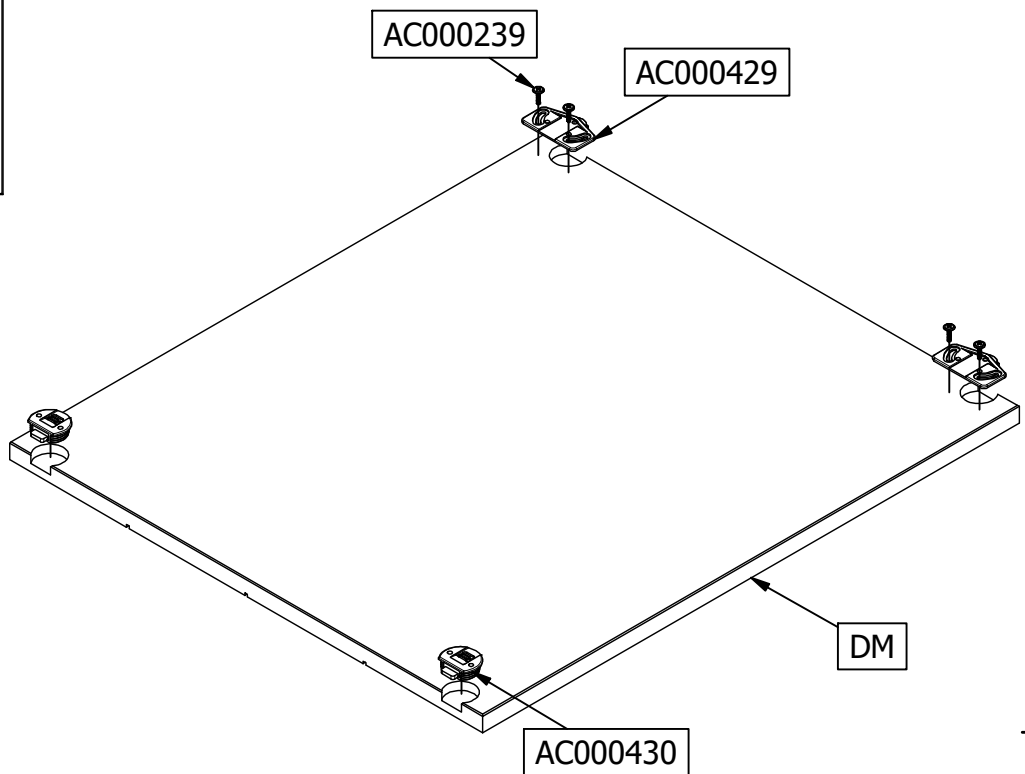
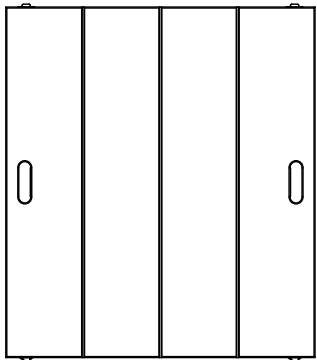
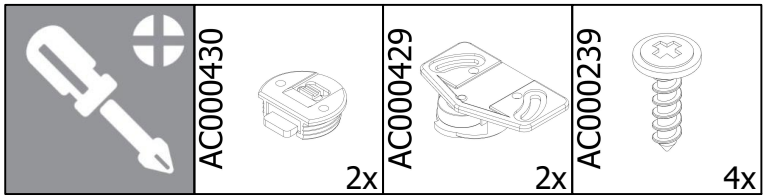




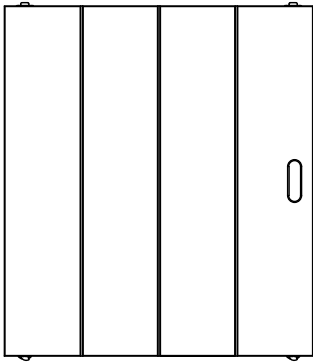
20



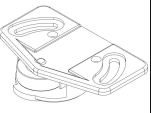



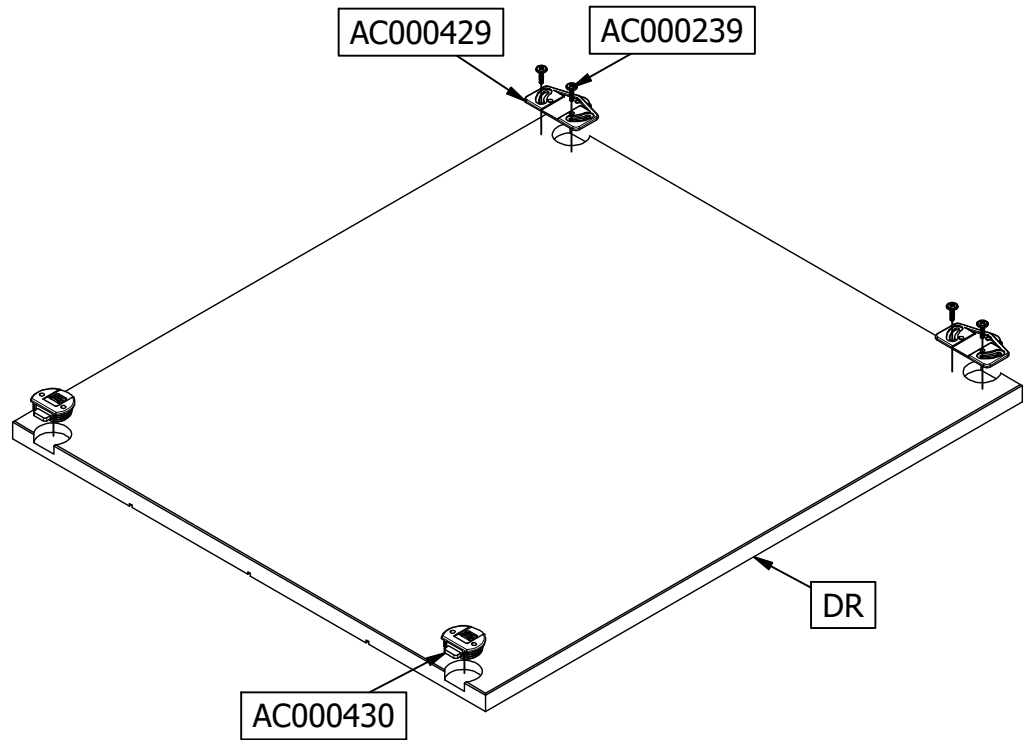
21



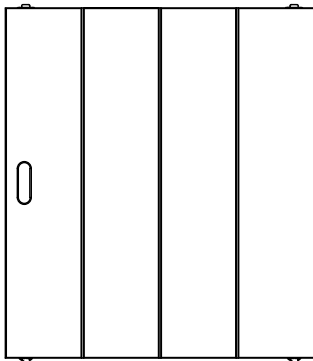
22



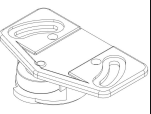



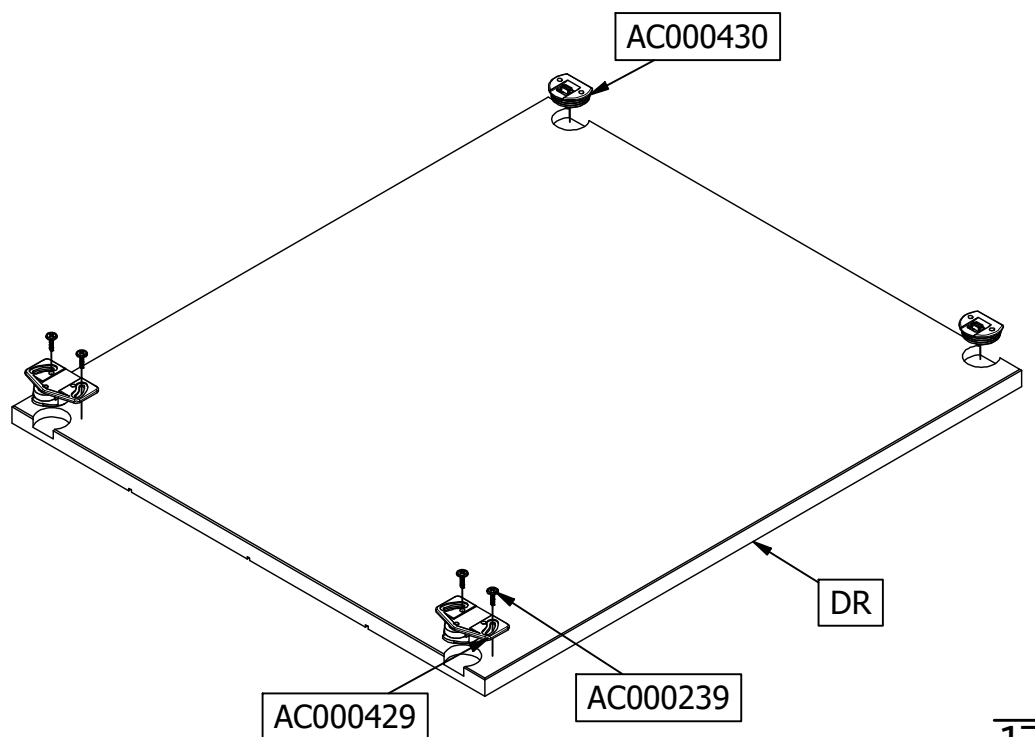
	AC000430		2x	AC000429		2x	AC000239		4x
---	----------	--	----	----------	---	----	----------	---	----

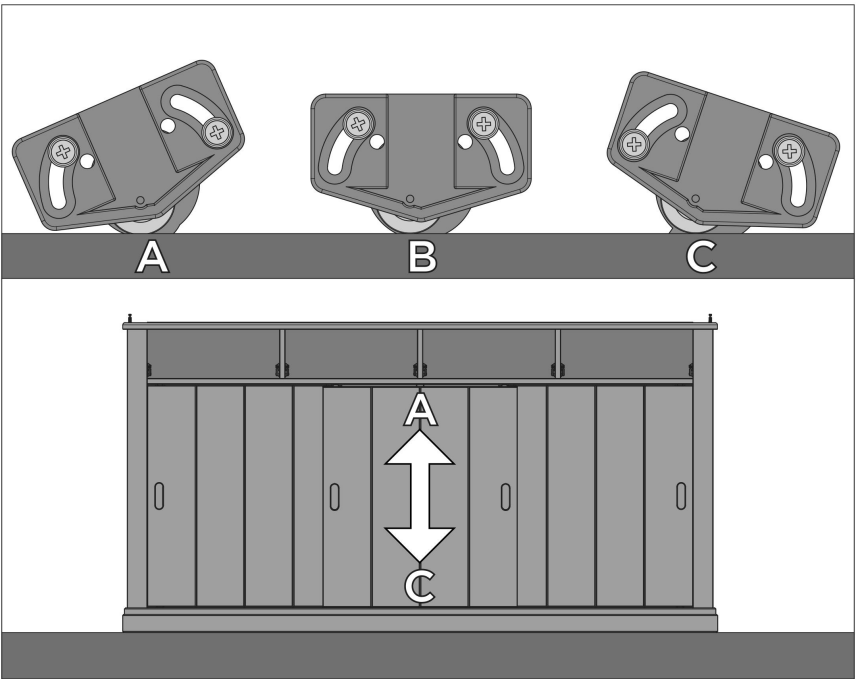
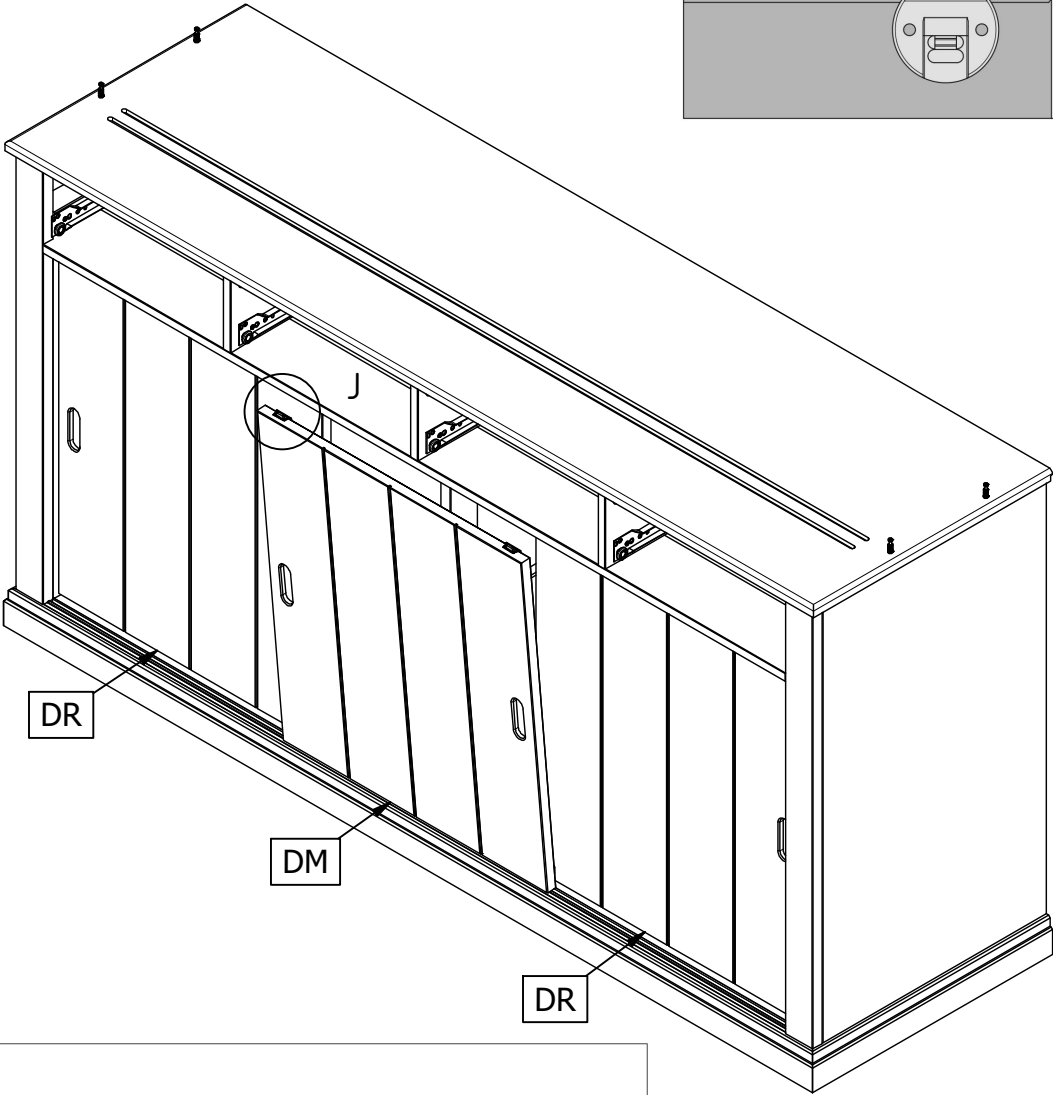
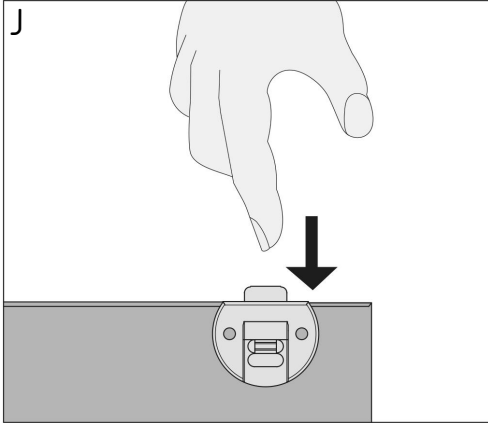


23



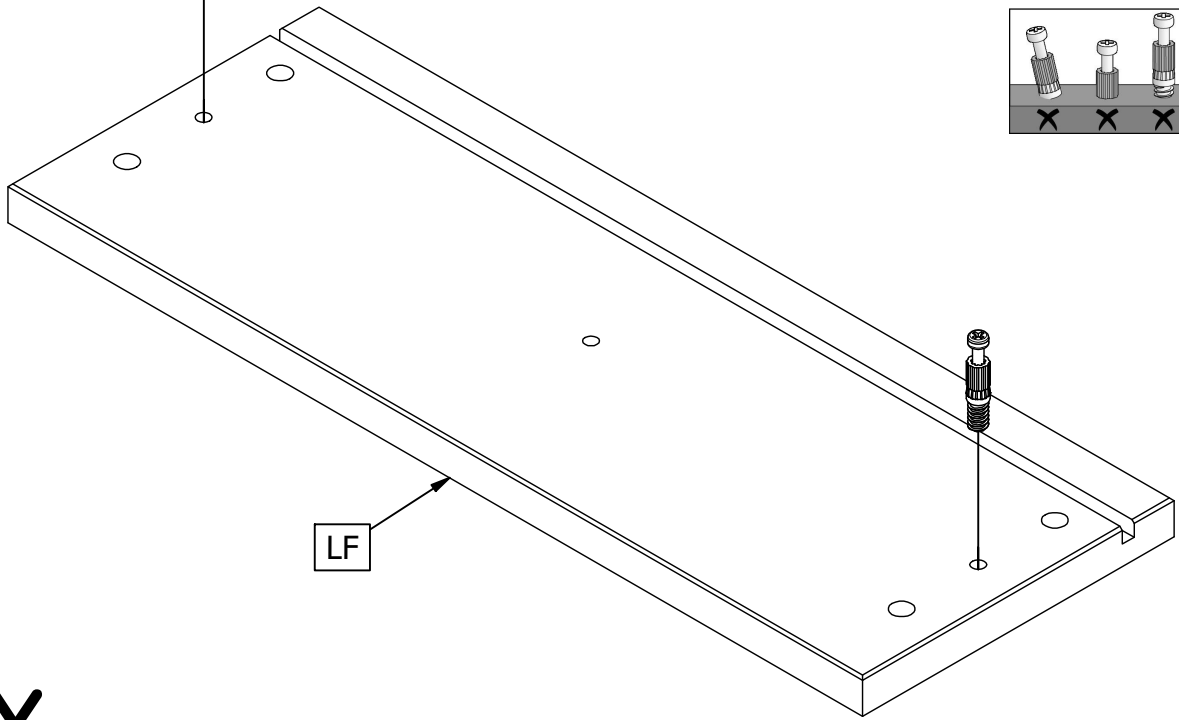
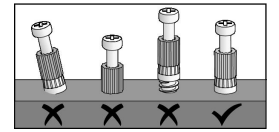
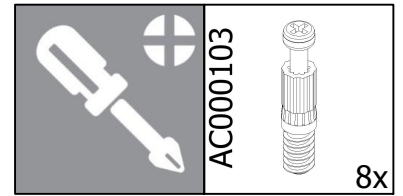
	AC000430		2x	AC000429		2x	AC000239		4x
---	----------	--	----	----------	---	----	----------	---	----





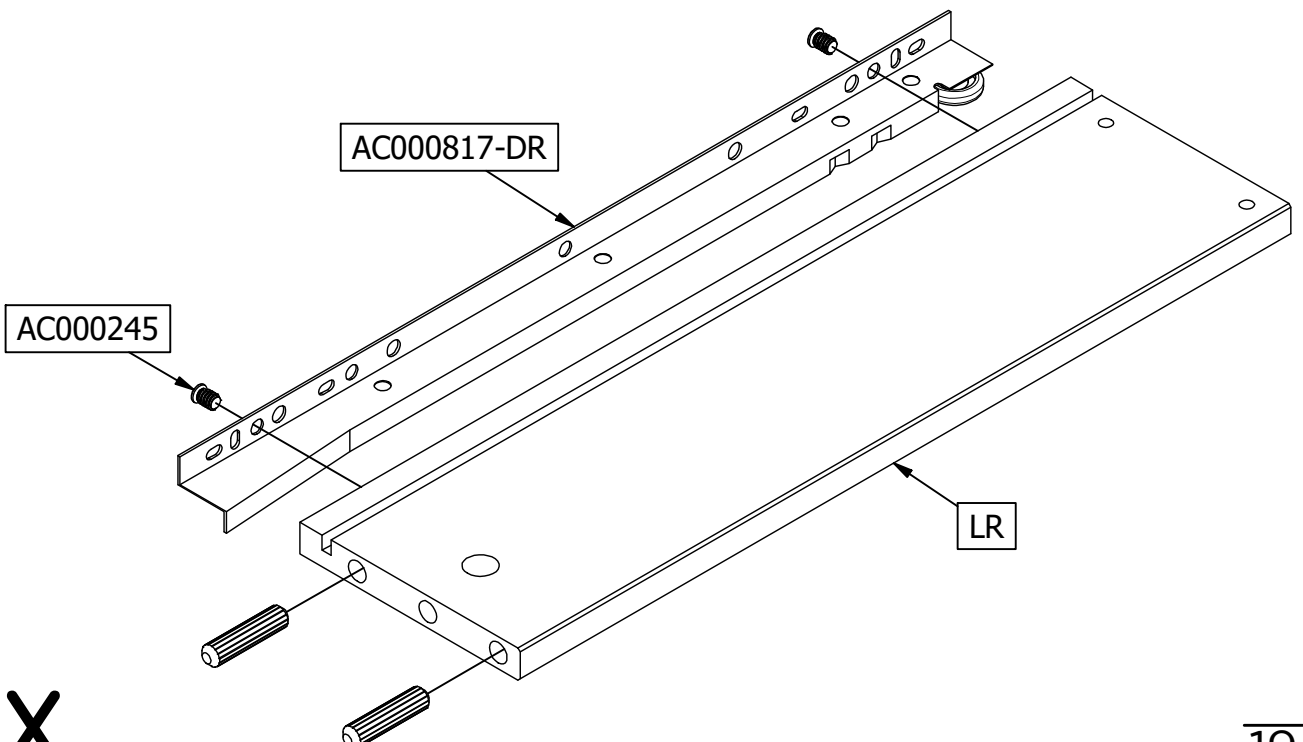
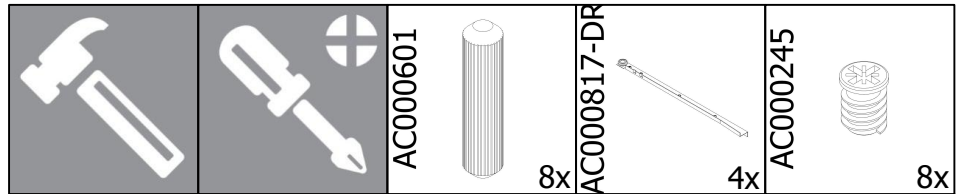
25

AC000103



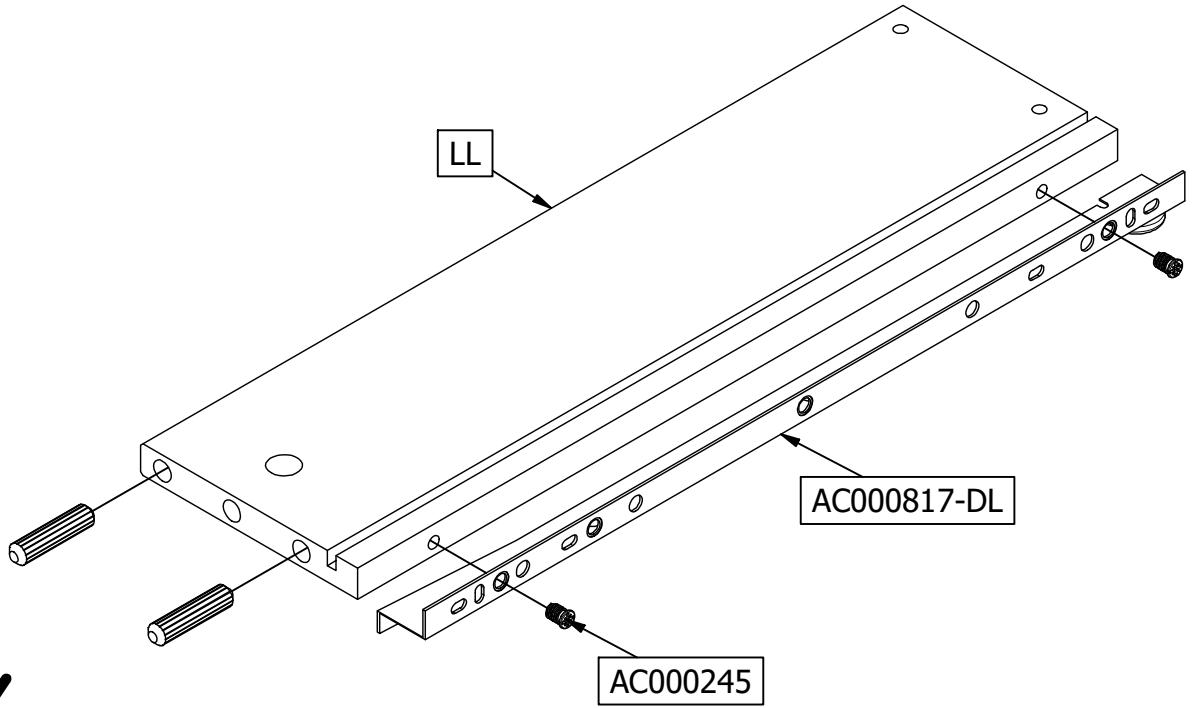
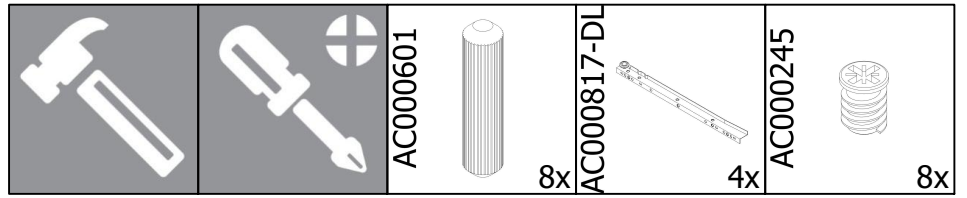
4x

26



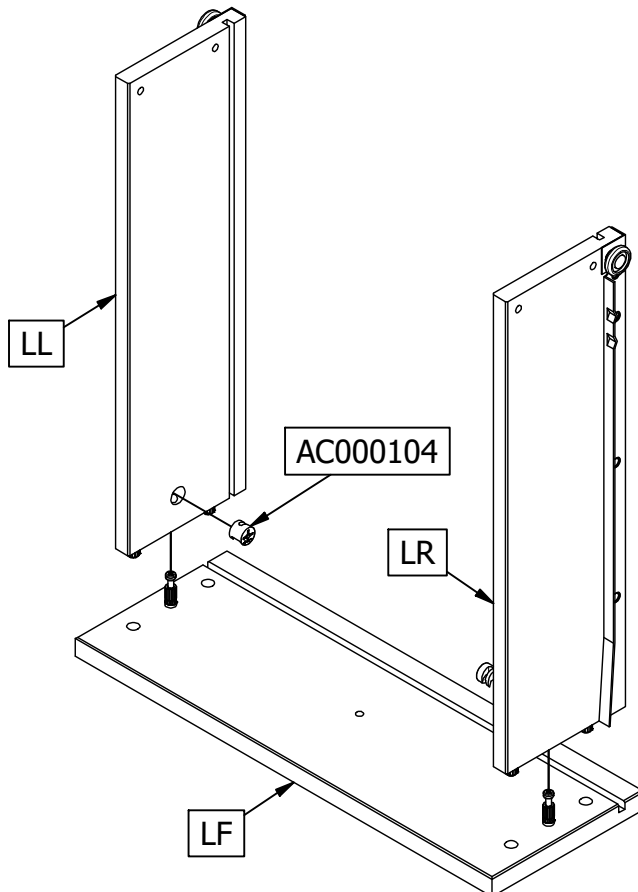
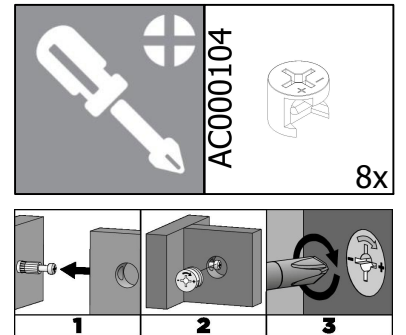
4x

27



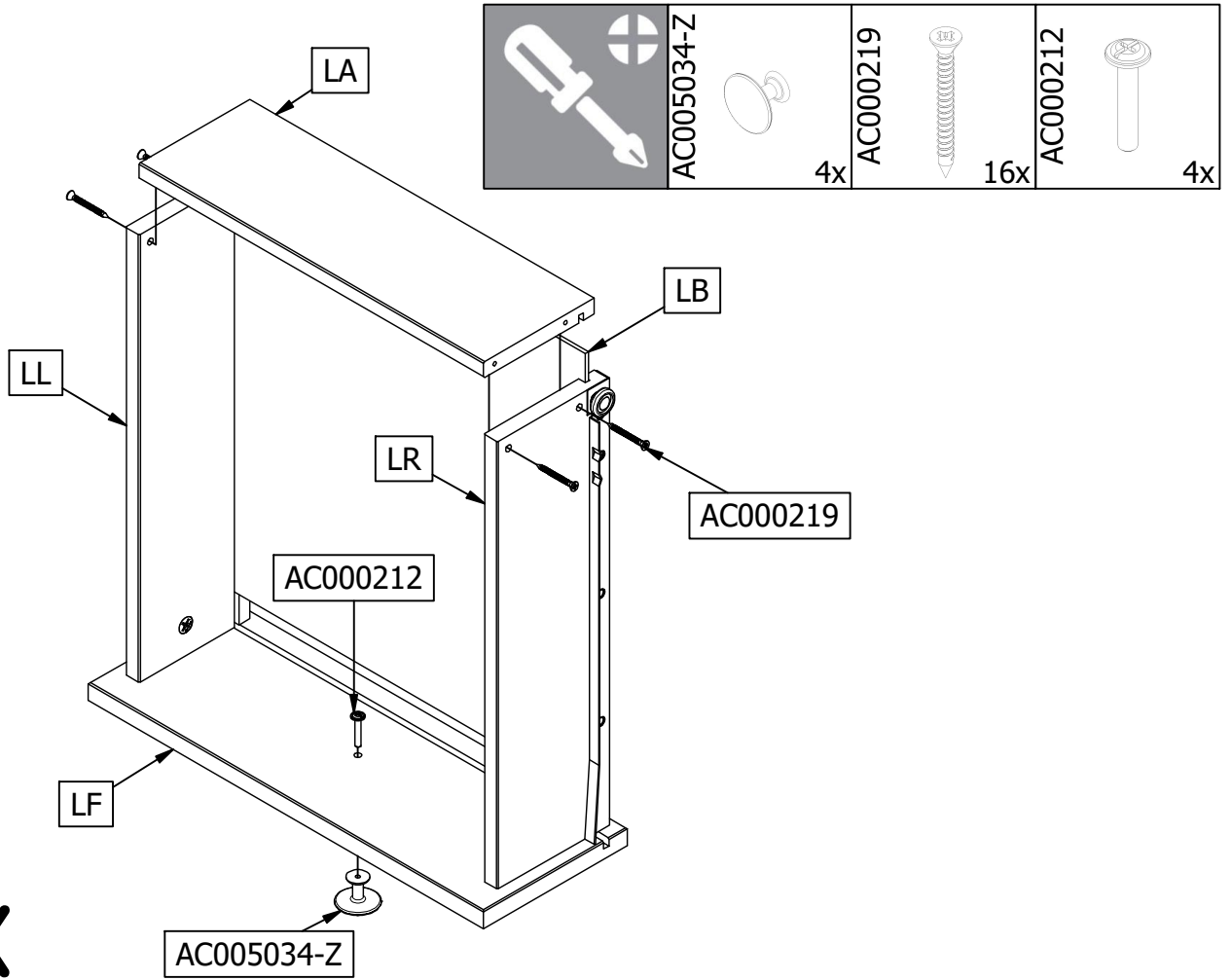
4x

28



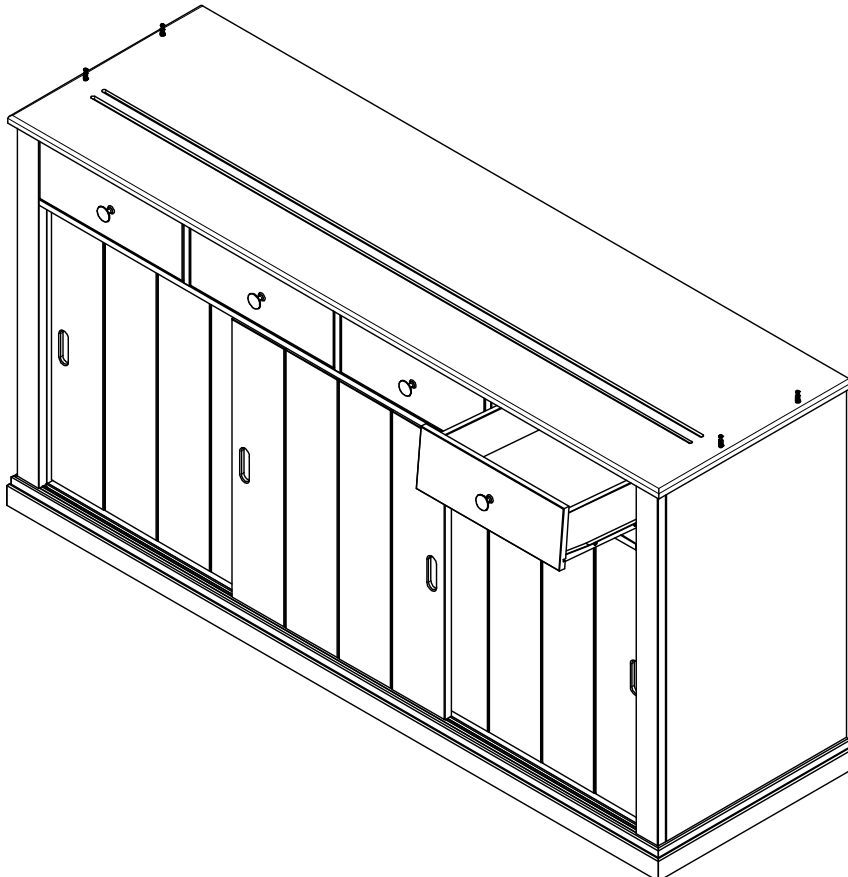
4x

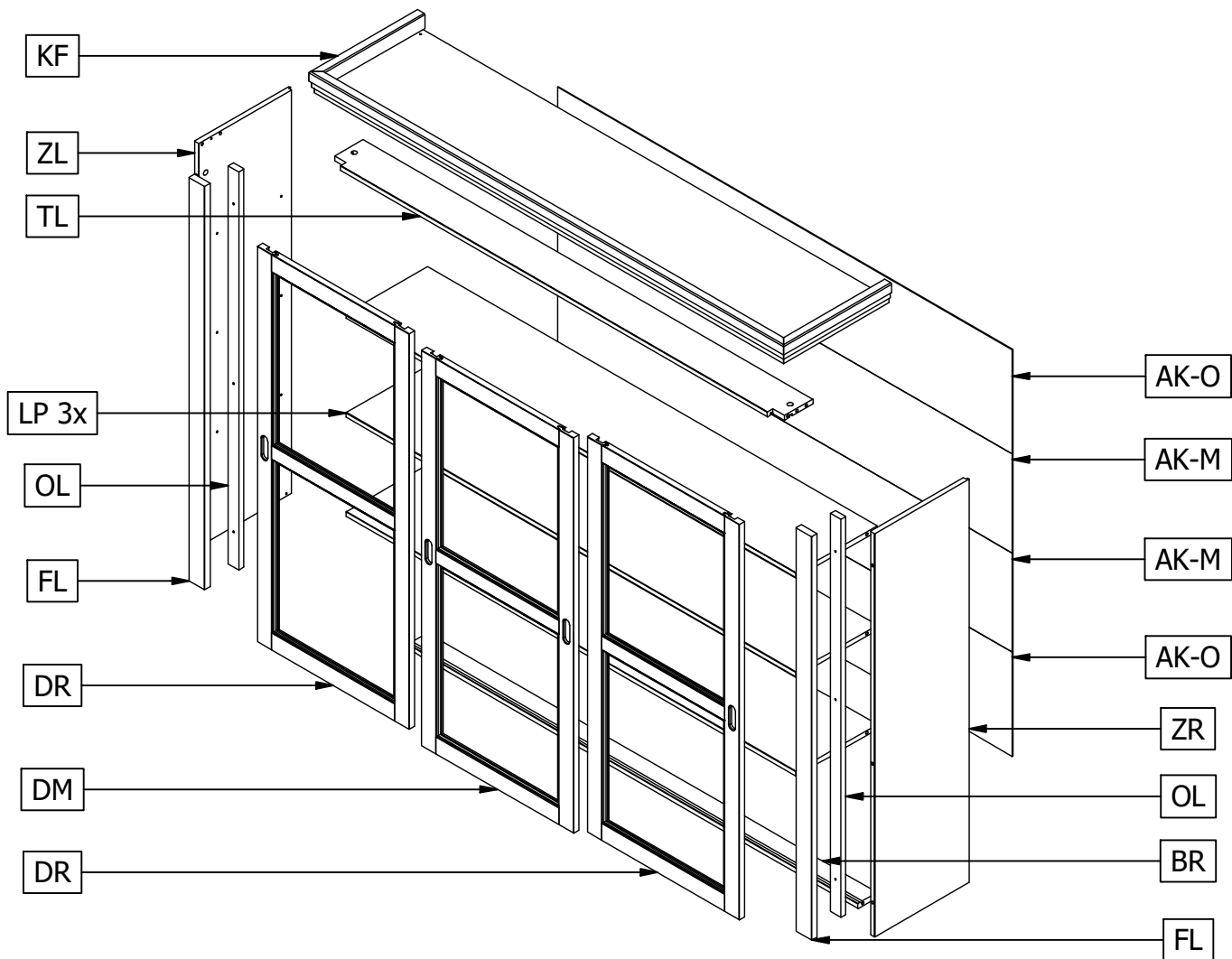
29




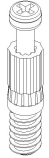

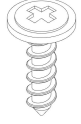

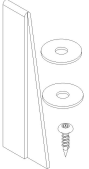

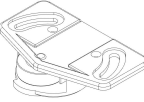

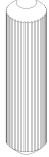

4x

30

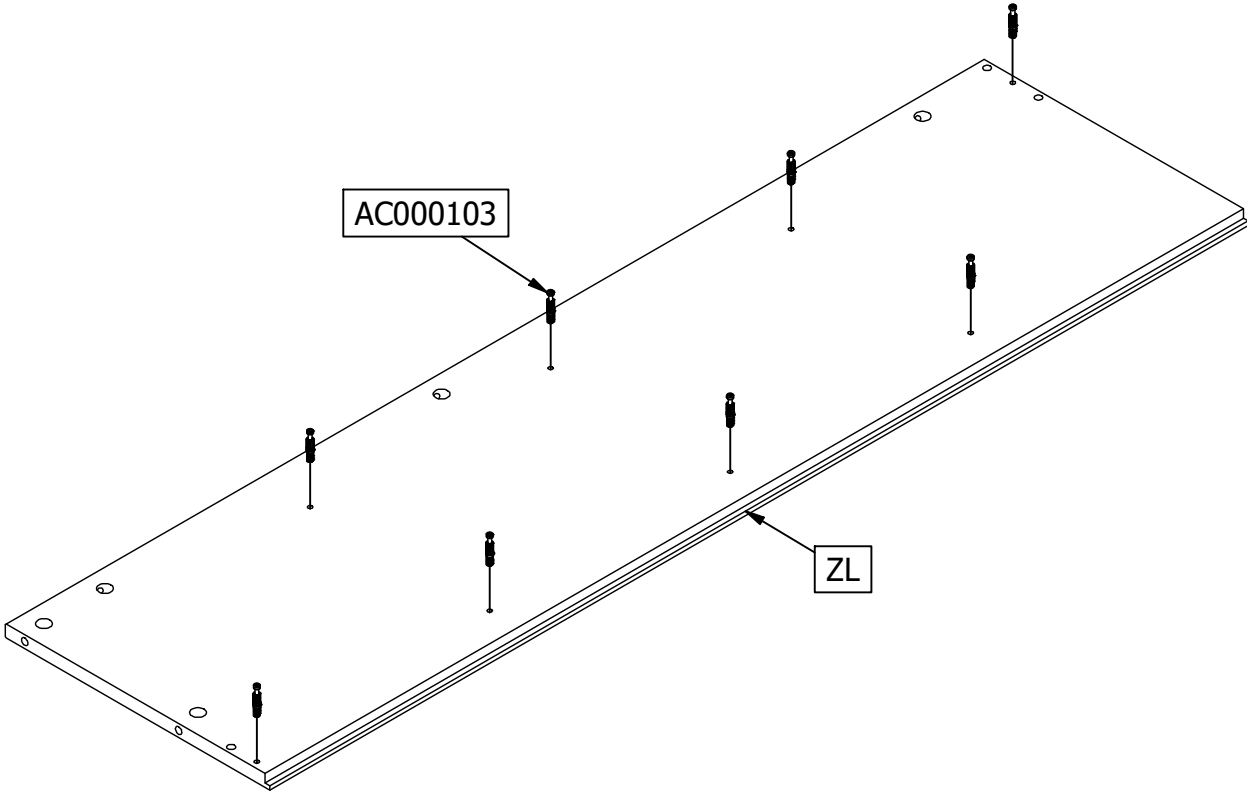
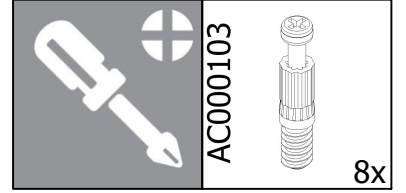
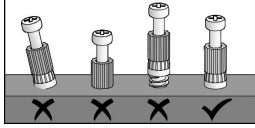




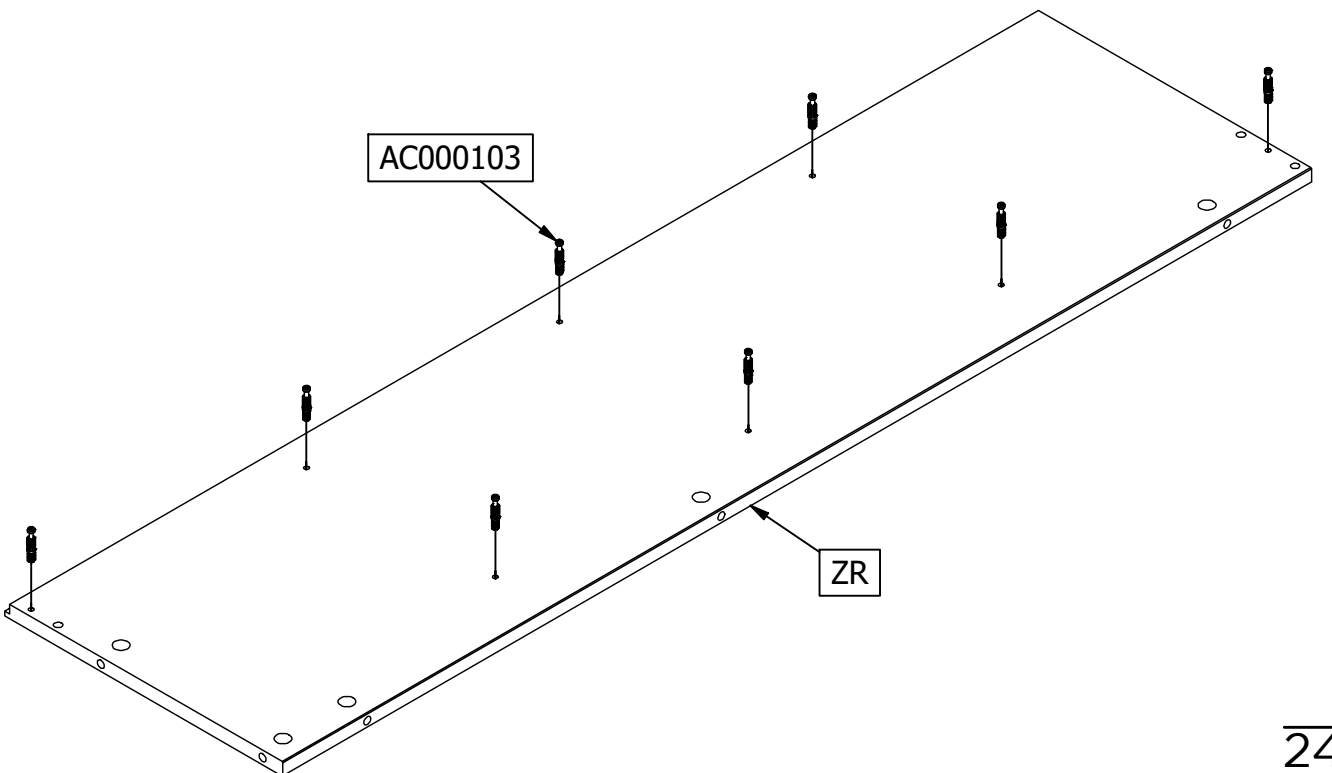
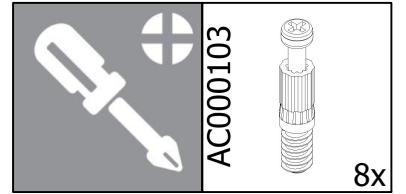
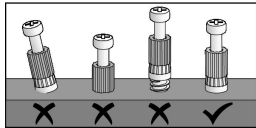
Qty	Code	Thickness	Length	Width
2	AK-M	3	1588	300
2	AK-O	3	1588	315
1	BR	15	1570	68
1	DM	20	1196	531
2	DR	20	1196	531
2	FL	20	1220	55
1	KF	67	1658	378
3	LP	15	1570	284
2	OL	18	1204	37
1	TL	15	1570	120
1	ZL	15	1220	330
1	ZR	15	1220	330

26	Ø15mm	AC000102	
22	24mm	AC000103	
10	3.5x35mm	AC000219	
27	S 3.5x14mm	AC000239	
50	Ø1.4x25mm	AC000316	
1	Safety Strip	AC000356	
24	Ø14mm	AC000369-*	
6		AC000429	
6		AC000430	
6	8x35mm	AC000601	
4	1489mm	AC000901	

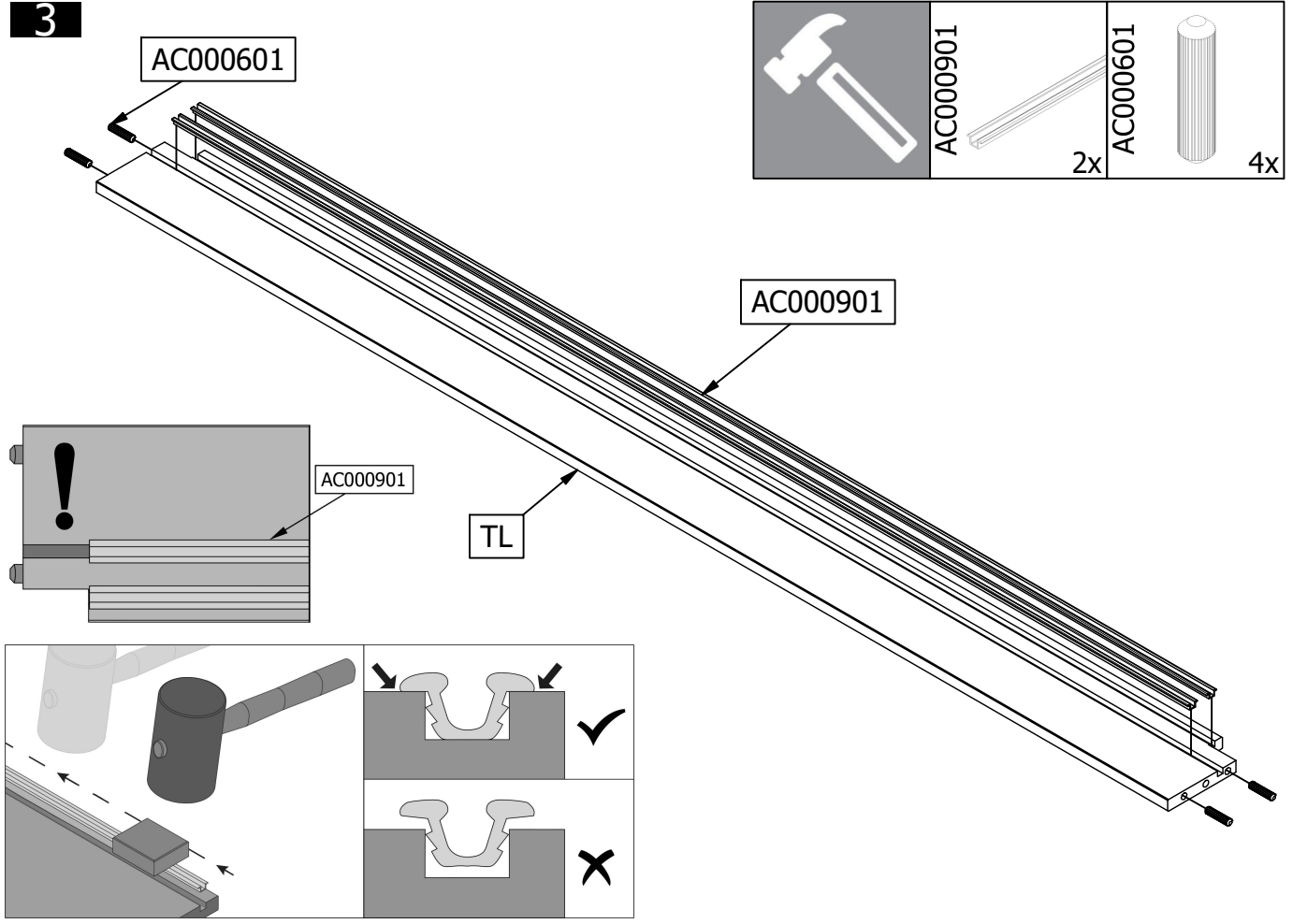
1



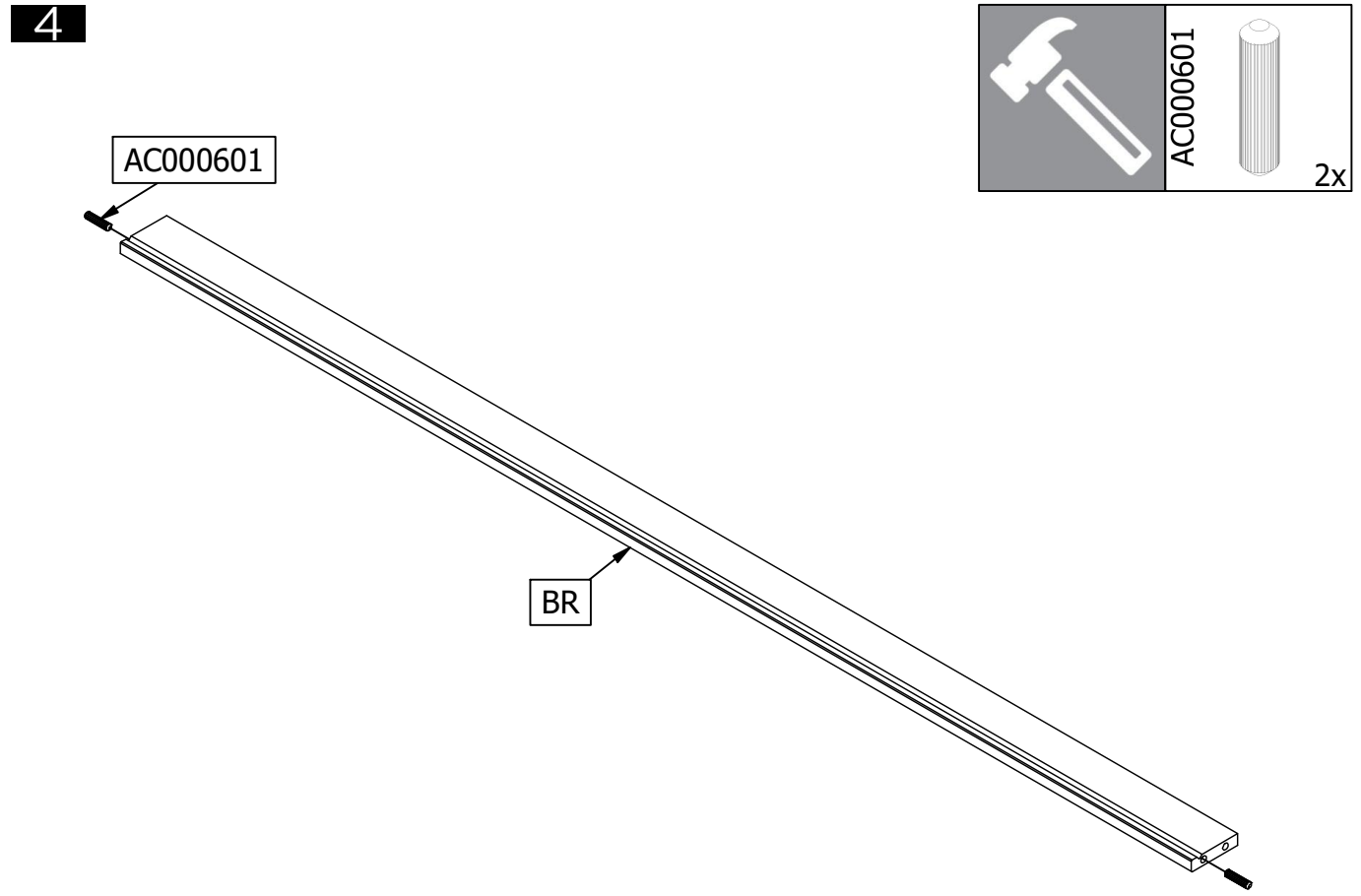
2



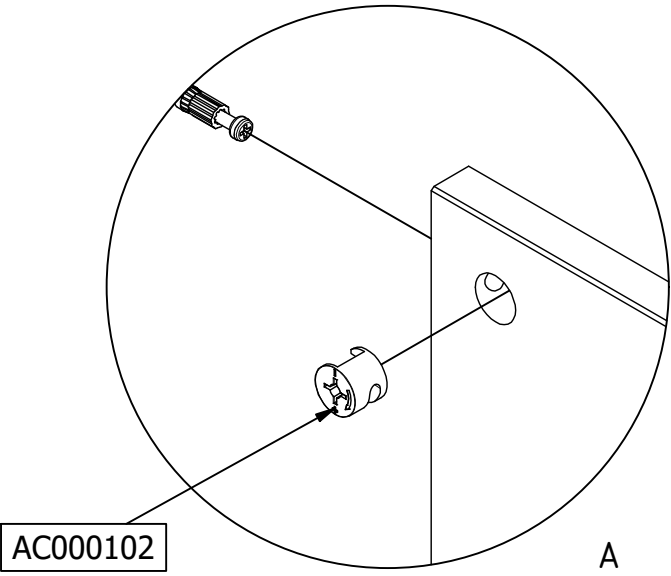
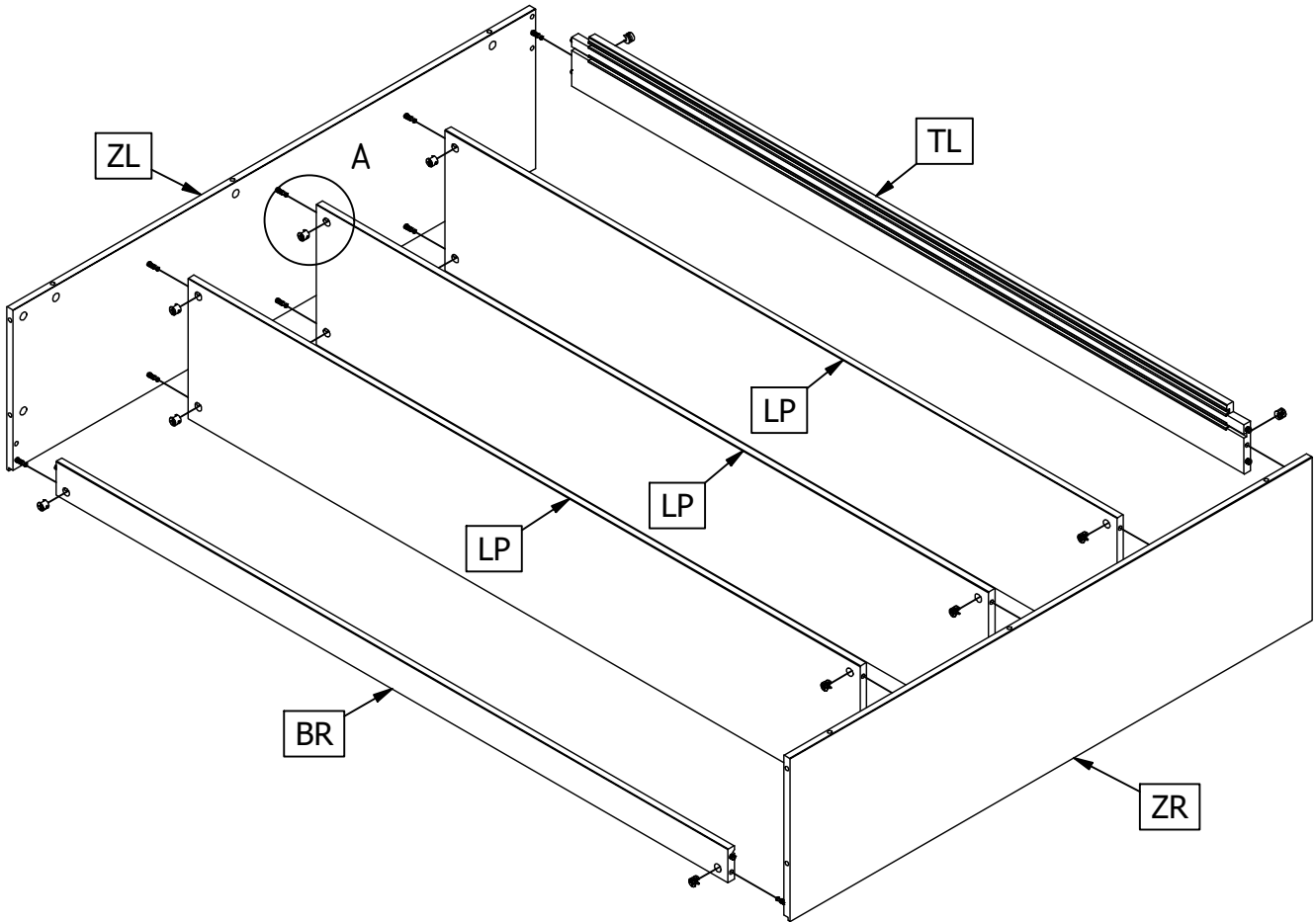
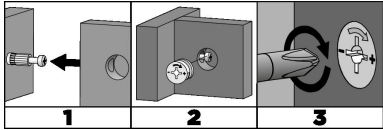
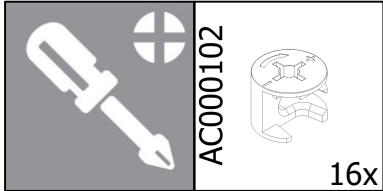
3



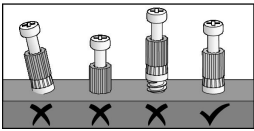
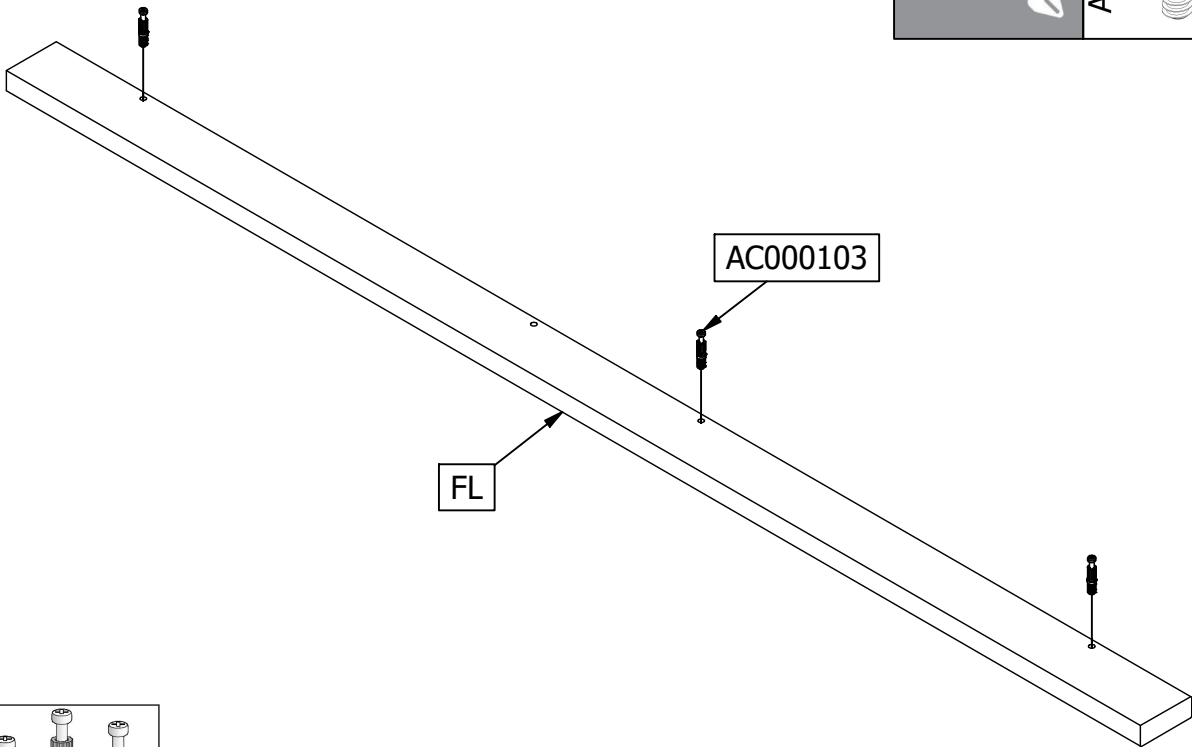
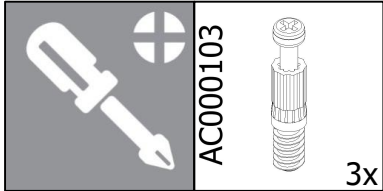
4



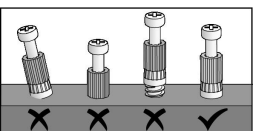
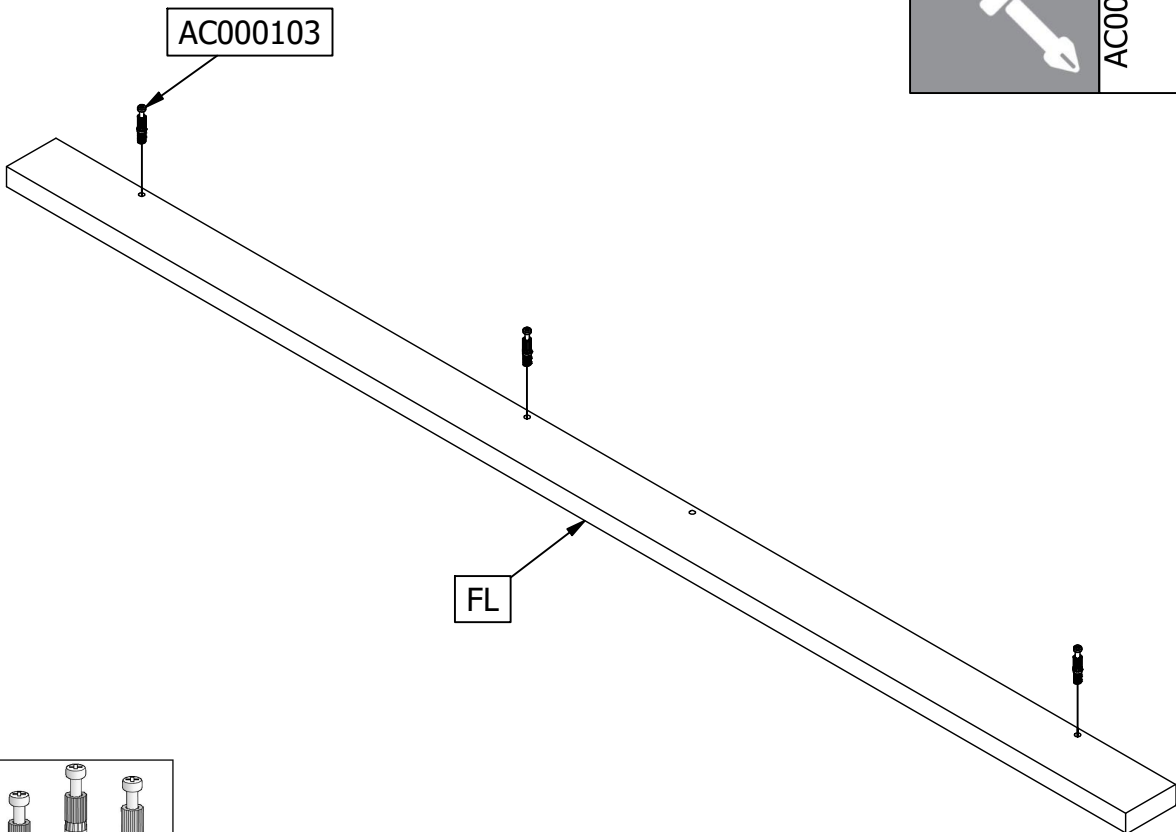
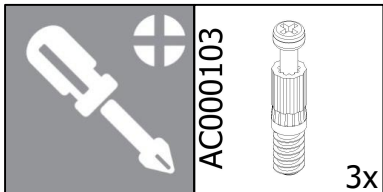
5

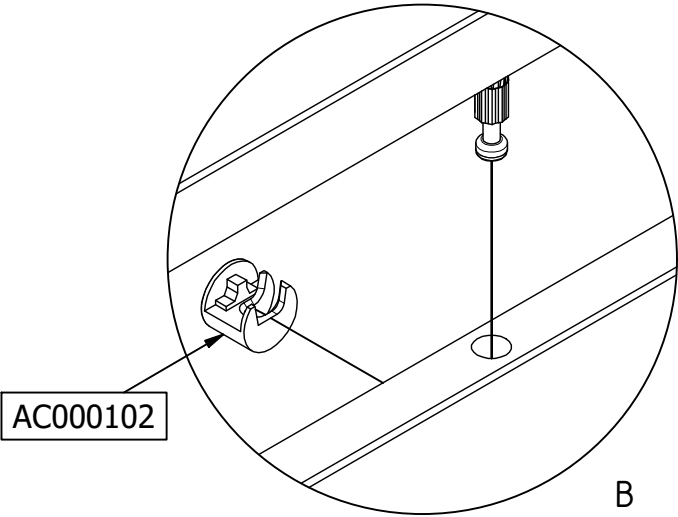
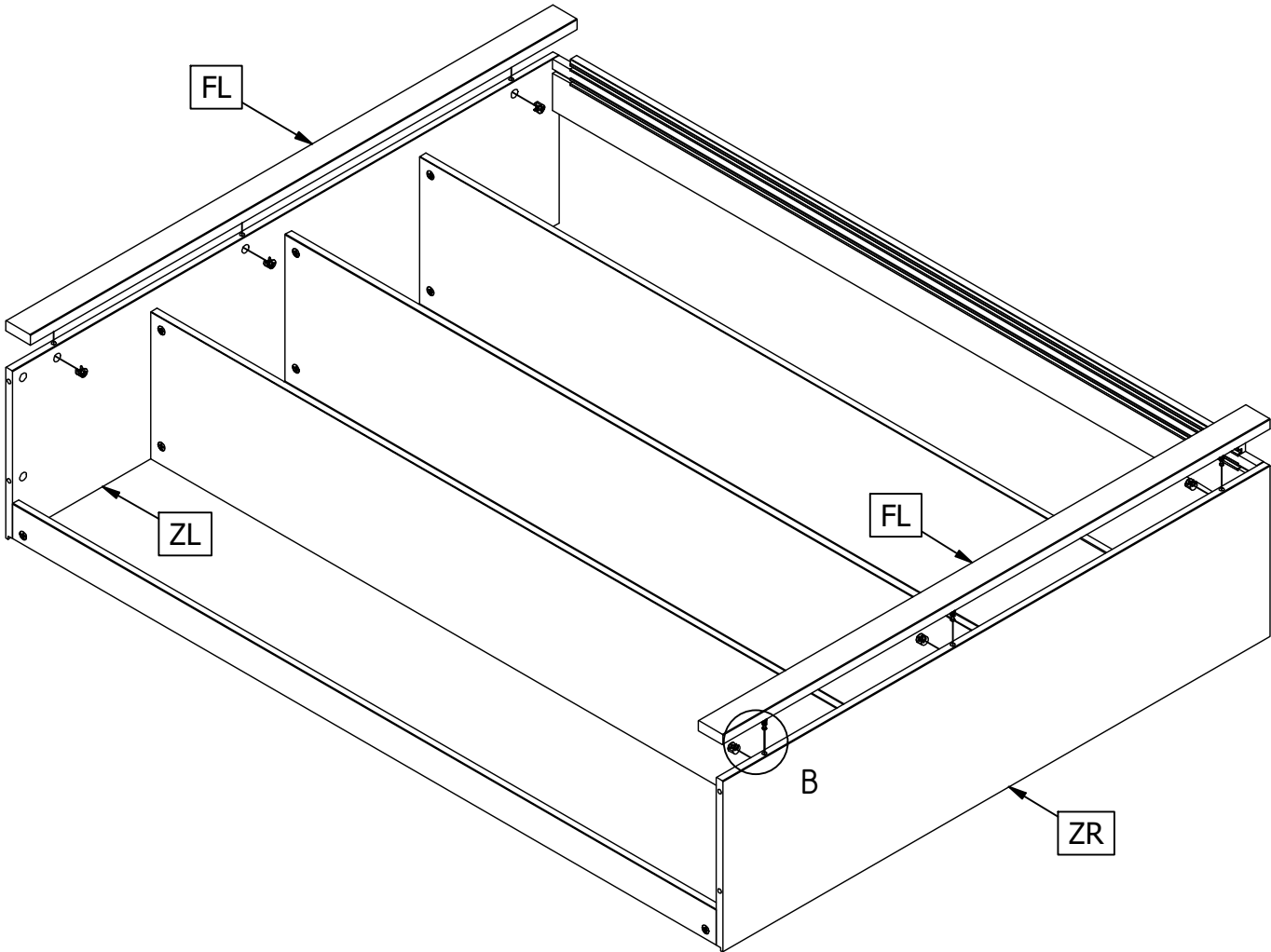
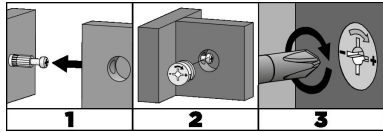
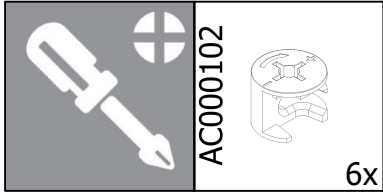


6

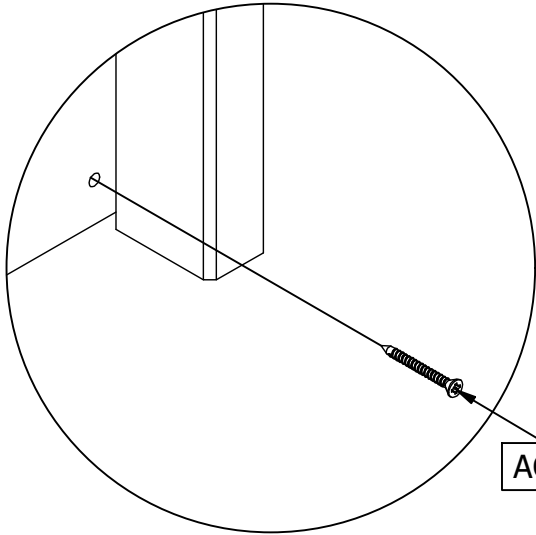
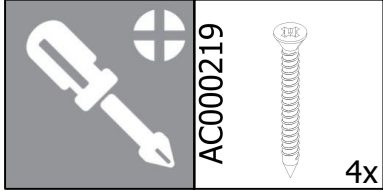


7



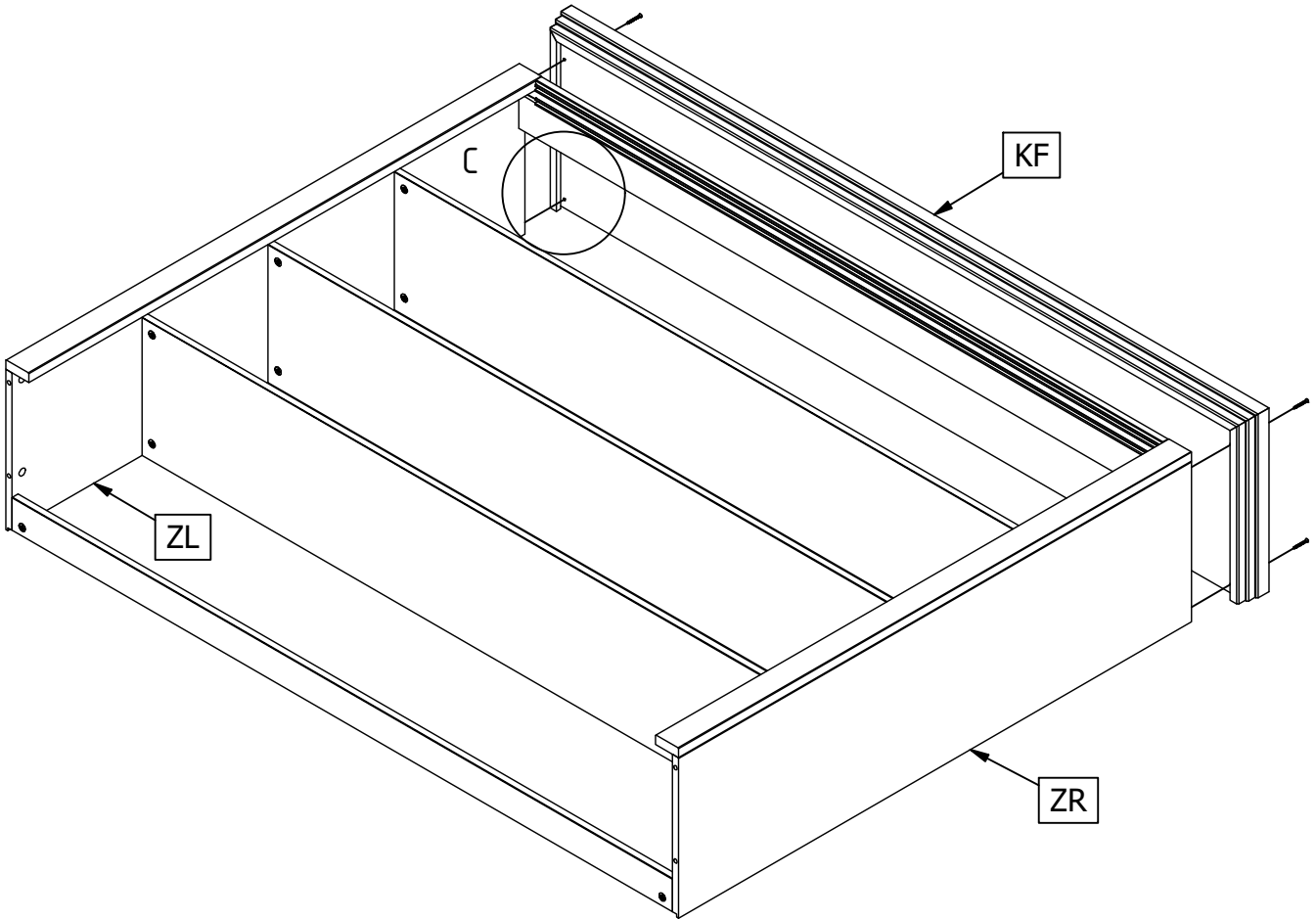


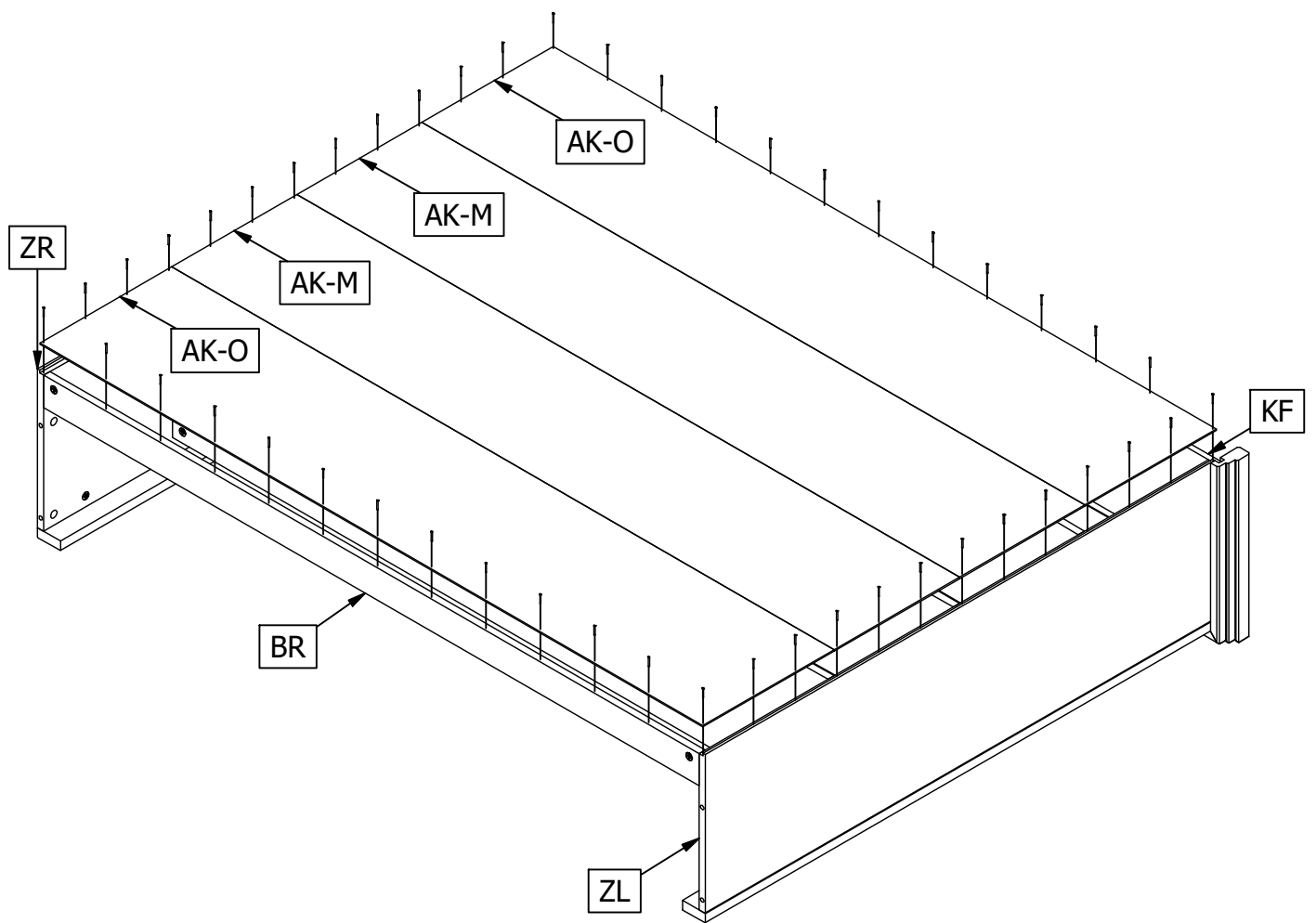
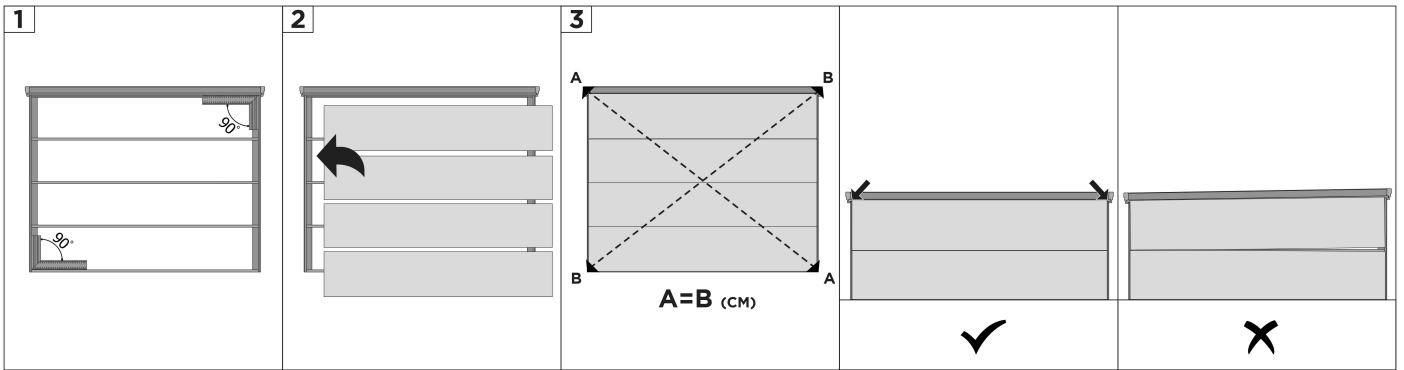
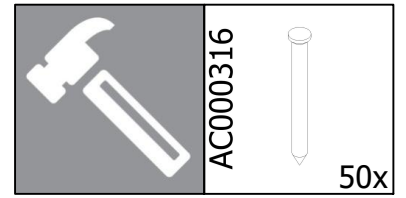
9






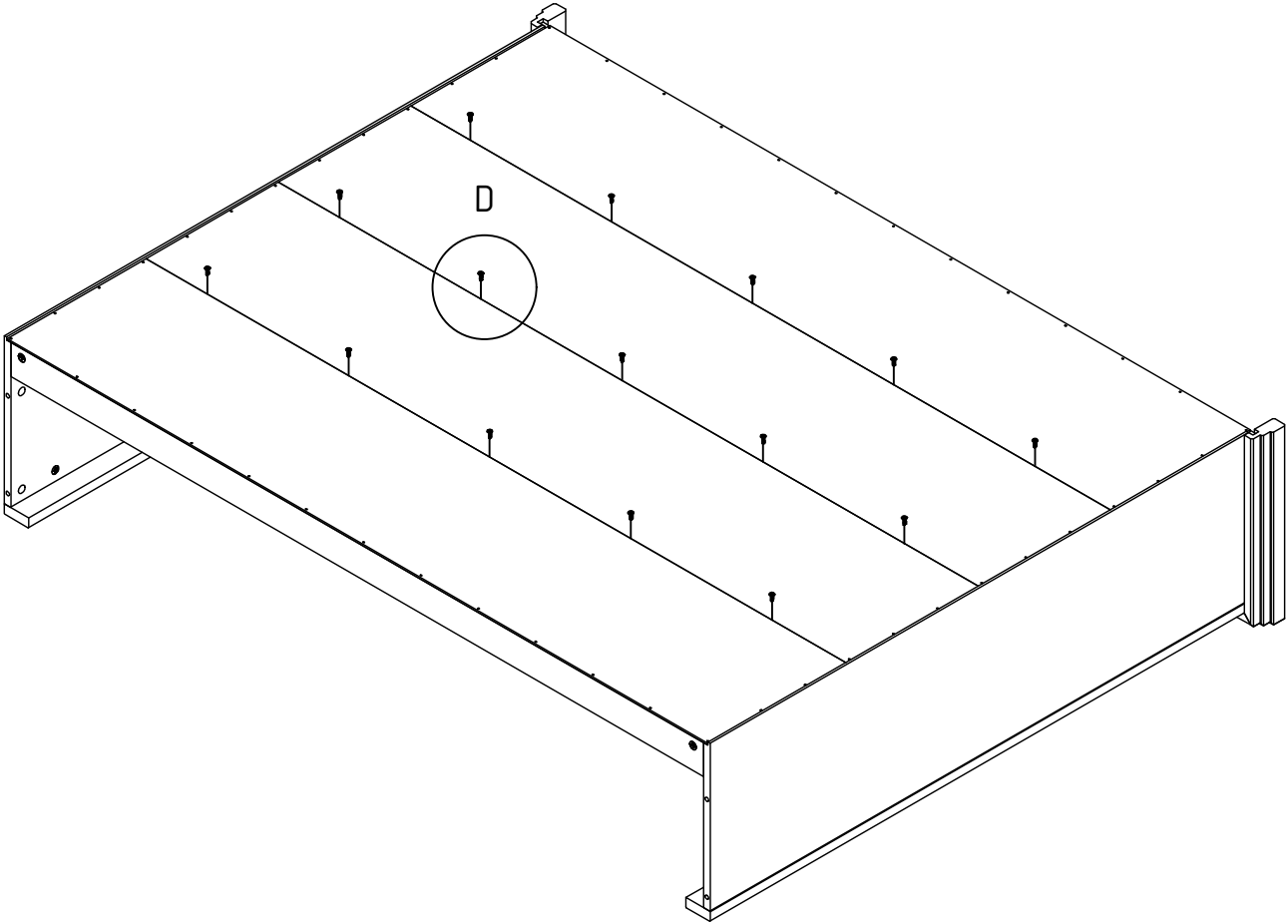
AC000219

C

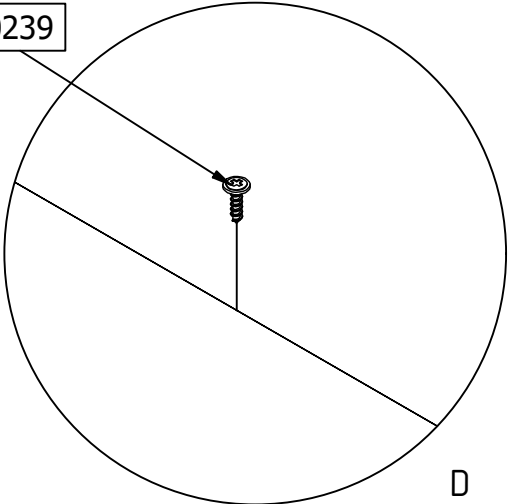




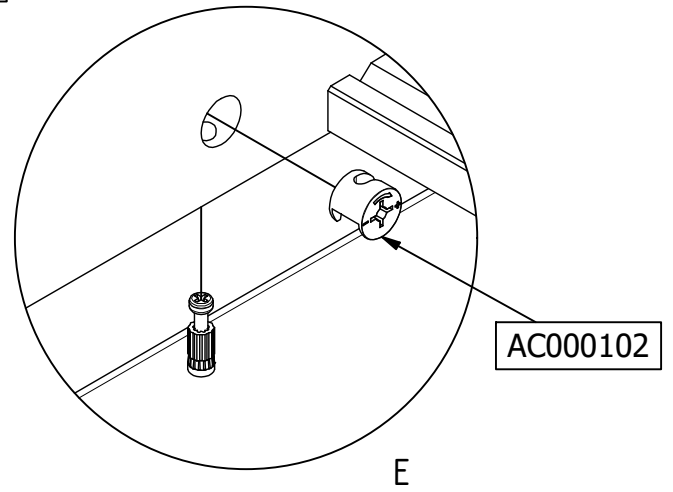
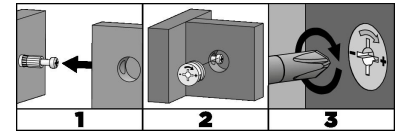
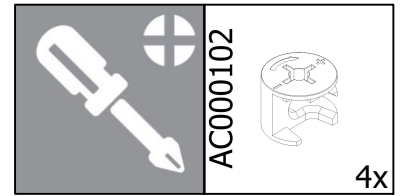
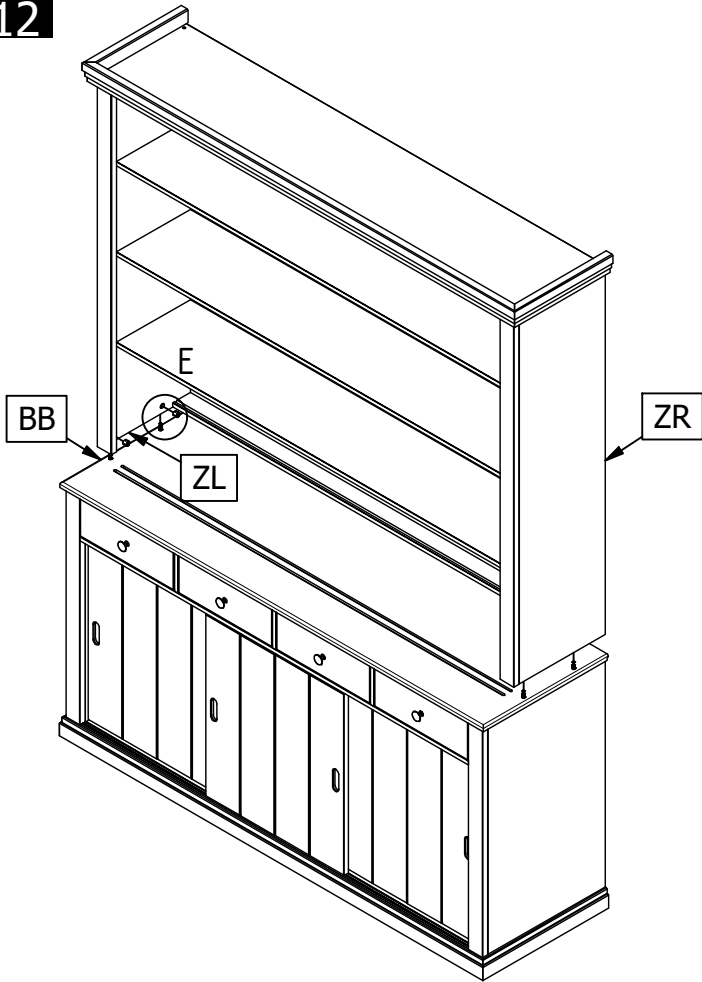
	
AC000239	
	15x



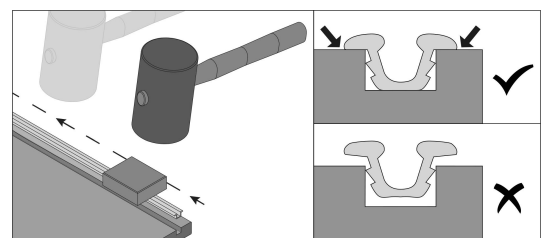
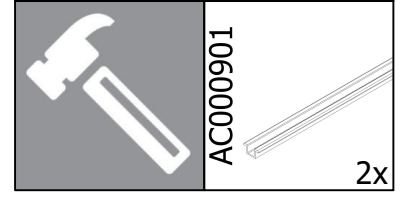
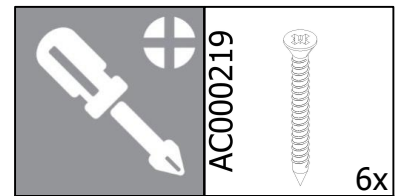
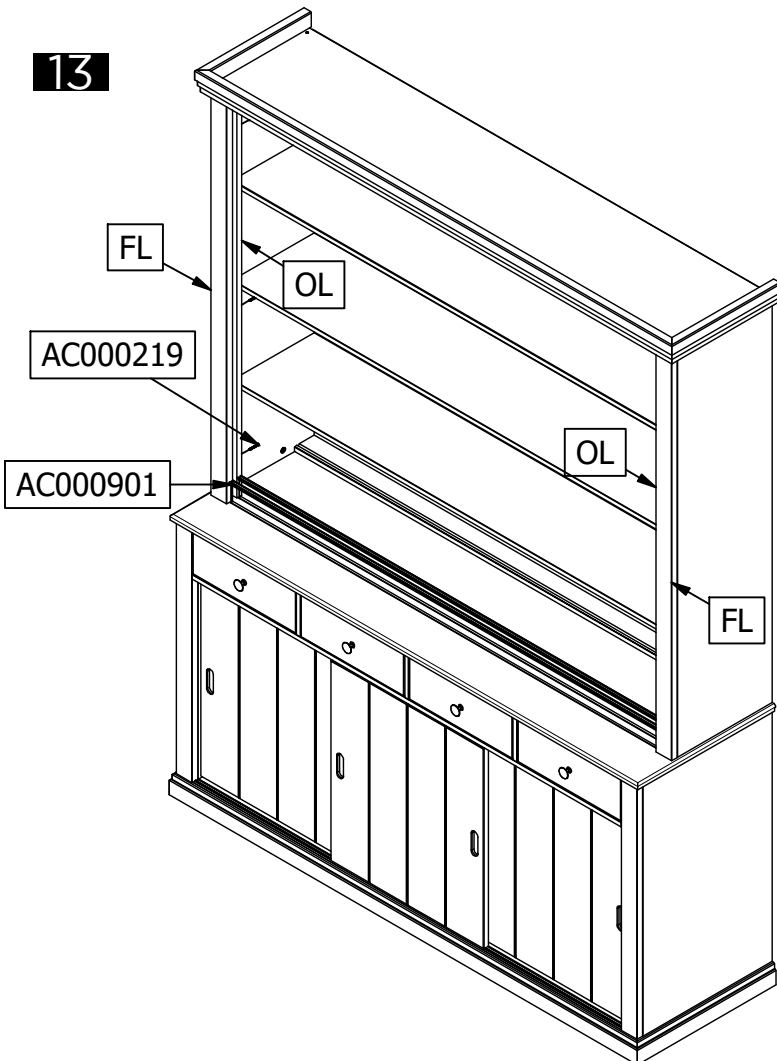
AC000239



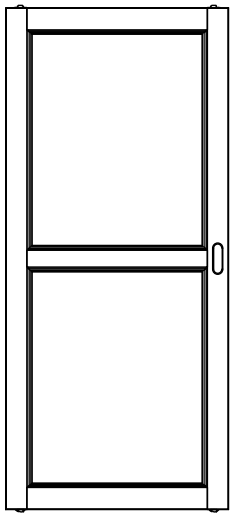
12



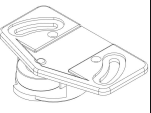



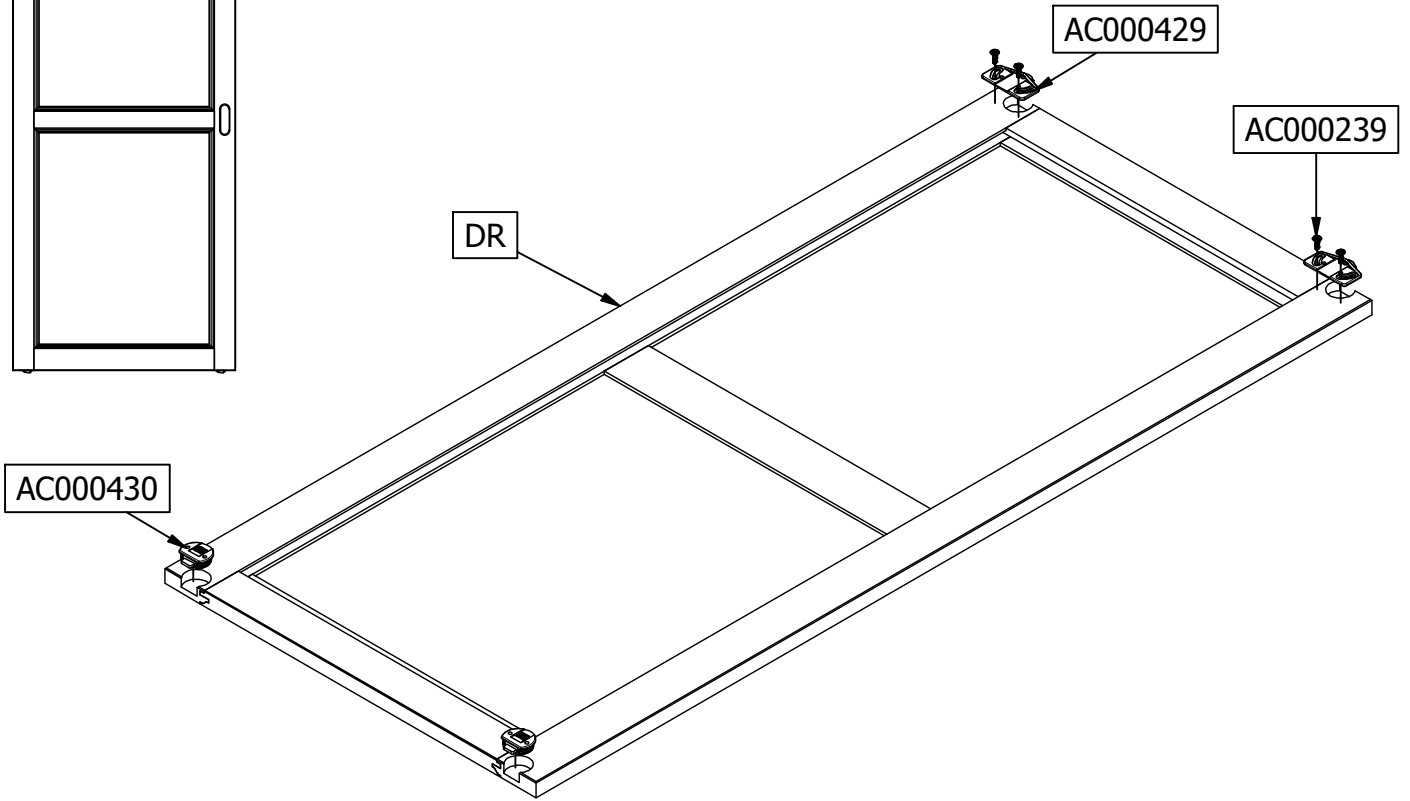
13



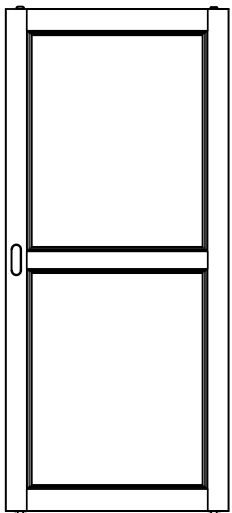
14



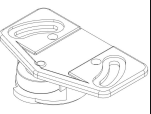



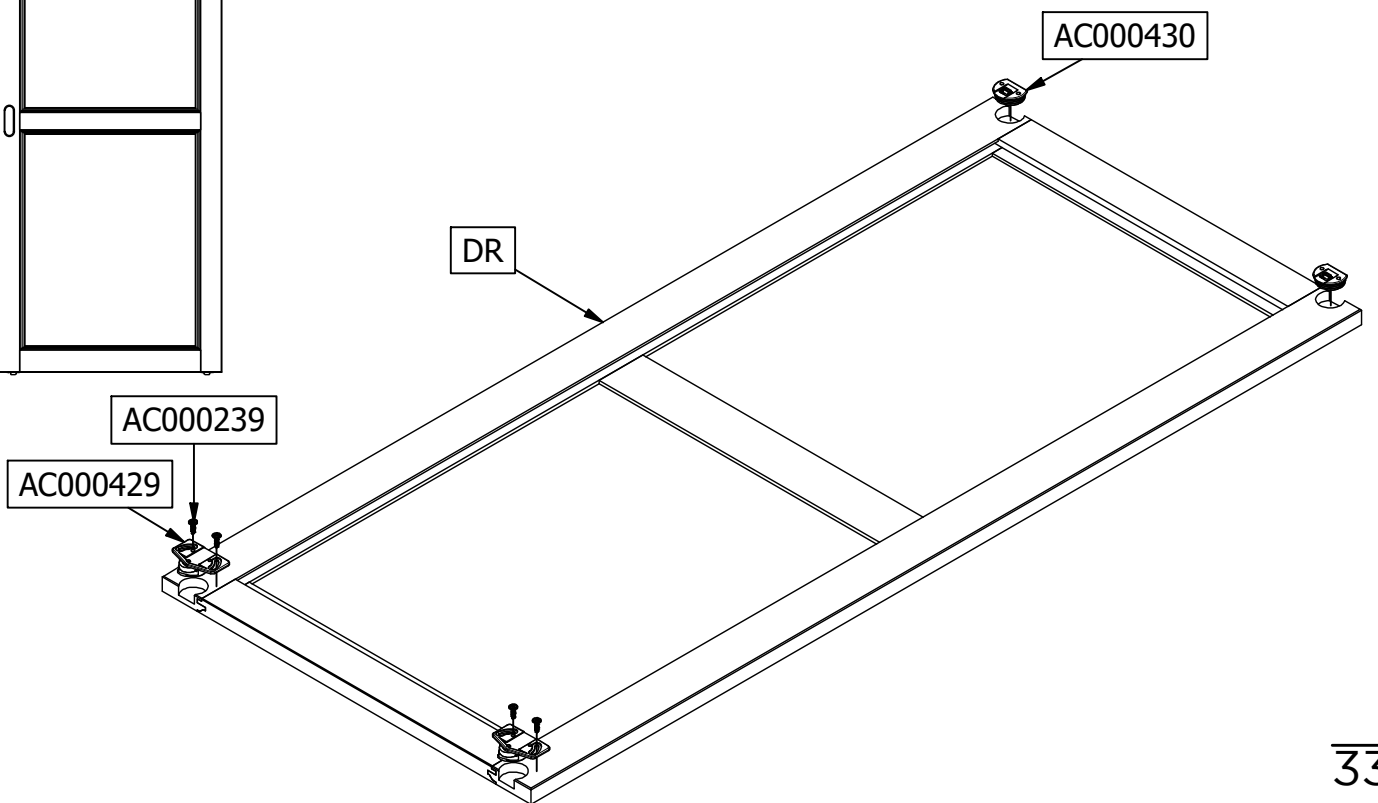
	AC000430		AC000429		AC000239	
		2x		2x		4x



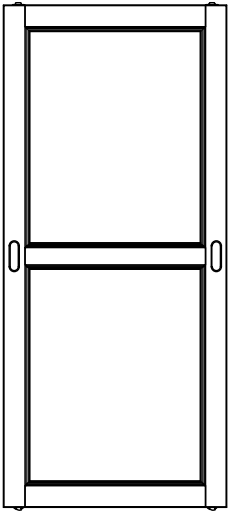
15



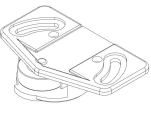



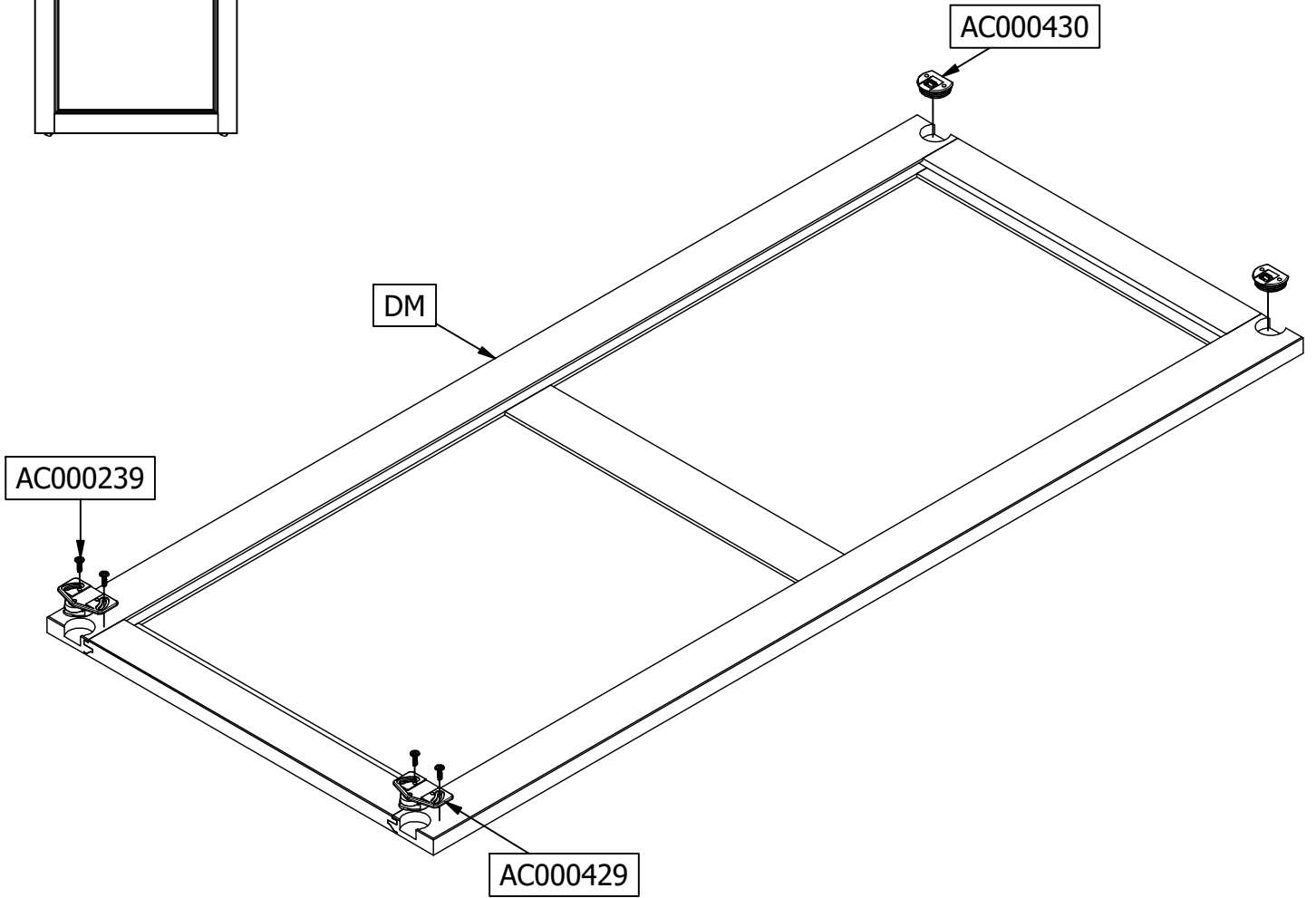
	AC000430		AC000429		AC000239	
		2x		2x		4x

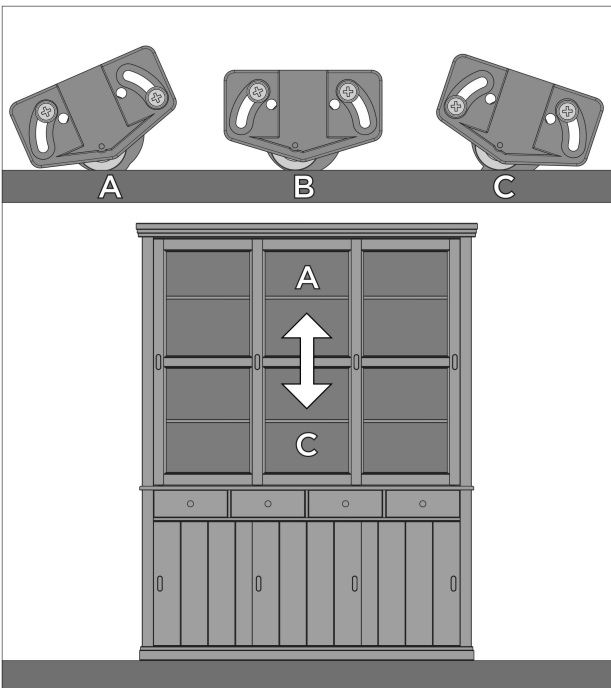
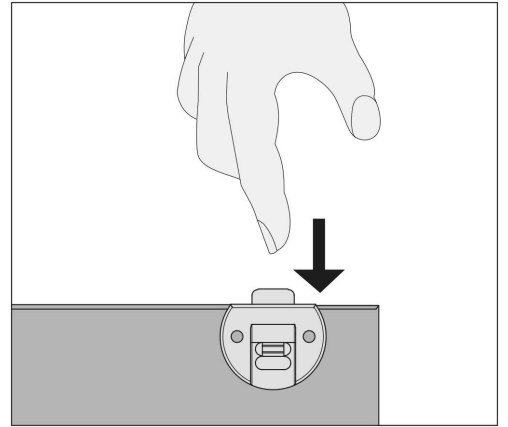
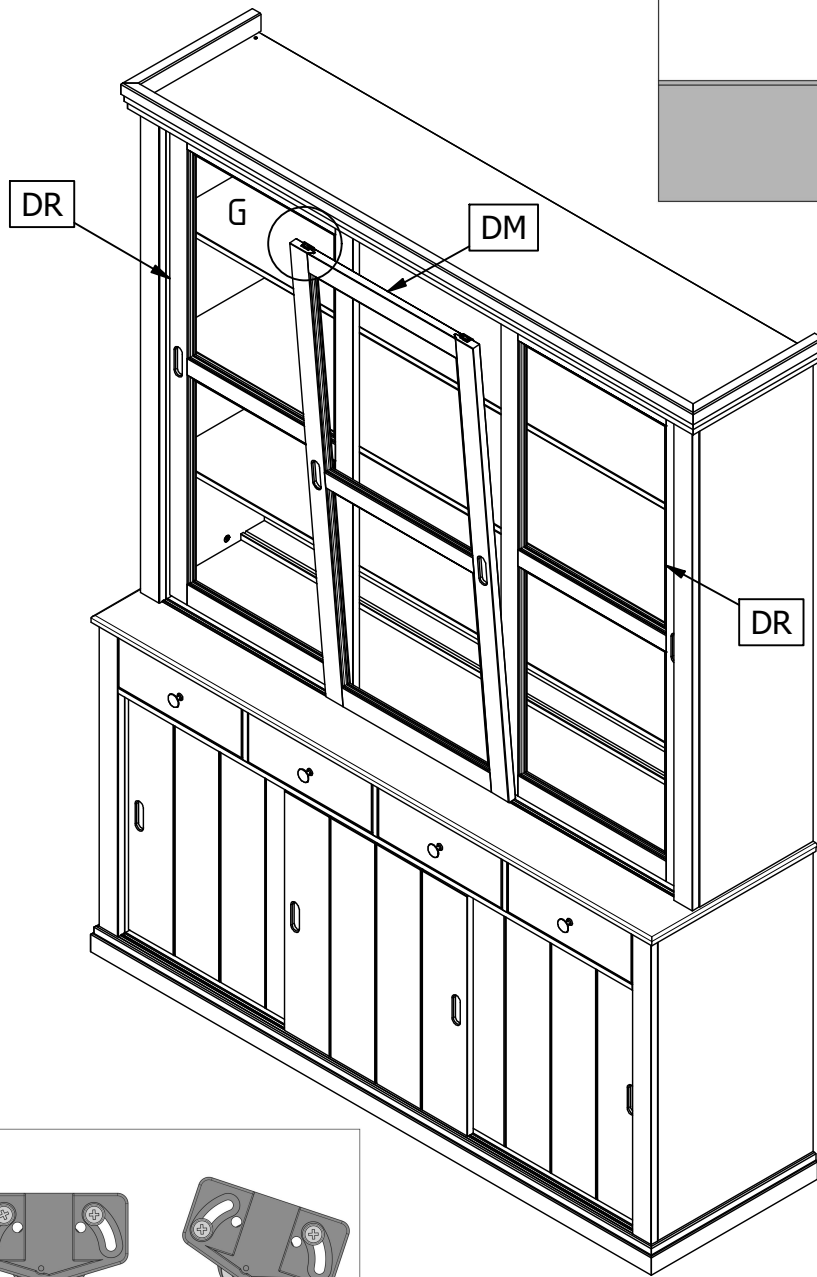


16

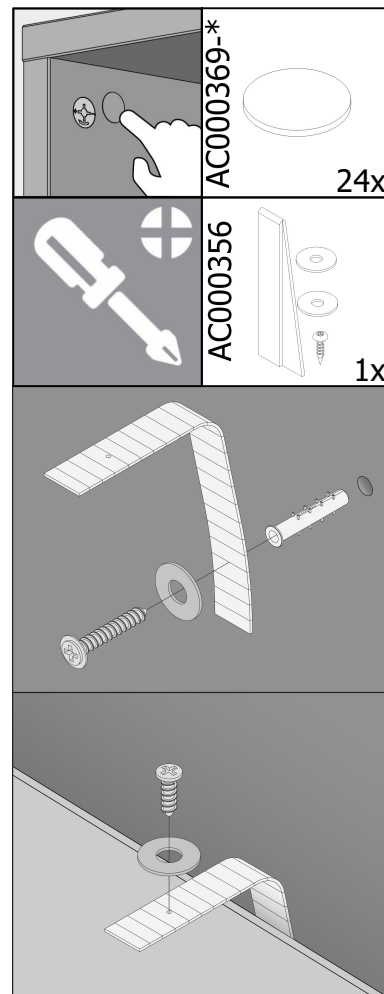
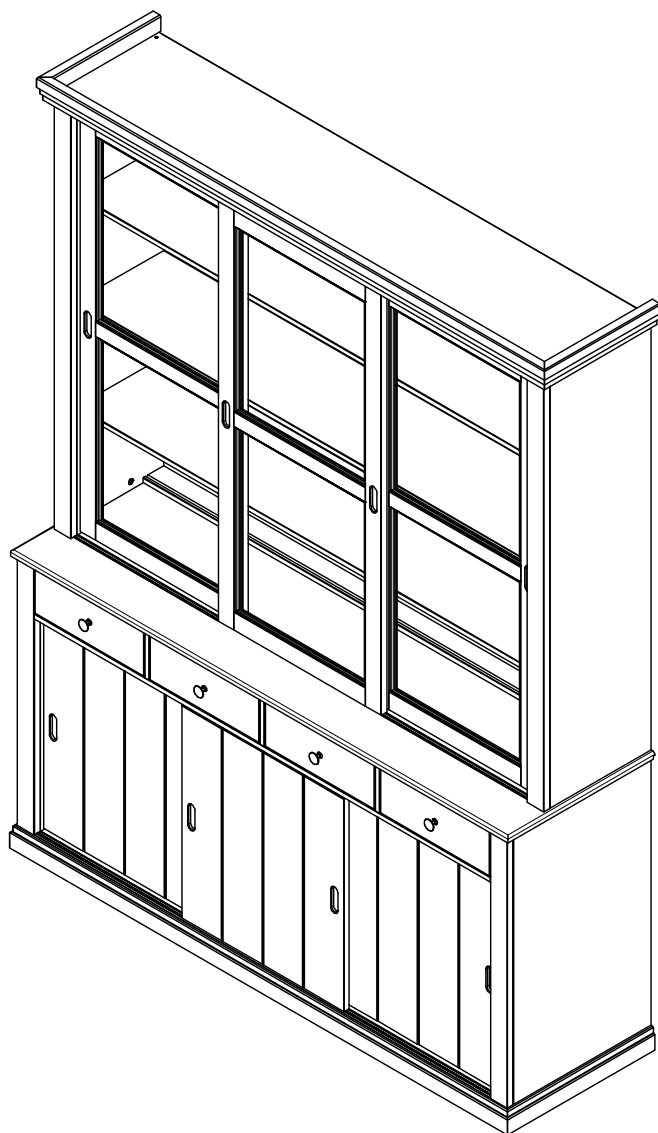
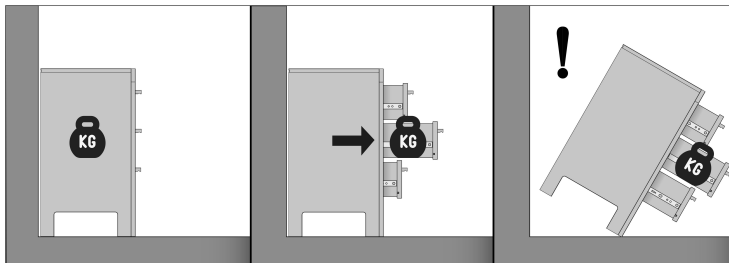


	AC000430		2x		2x		4x
---	----------	--	----	---	----	---	----





18



SOCIAL MEDIA

We zijn benieuwd naar het resultaat! Mocht je het met ons willen delen, gebruik #WOOOD op social media.
 We are curious about the result! Would you like to share it with us? Use #WOOOD on social media.
 Wir sind gespannt auf das Ergebnis! Möchten Sie es mit uns teilen? Benutzen Sie #WOOOD in Social Media.
 Nous sommes impatient de connaître le résultat. Souhaitez-vous le partager avec nous? Utilisez #WOOOD sur les médias sociaux.



facebook.com/wood.nl
 instagram.com/madebywood
 pinterest.com/madebywood