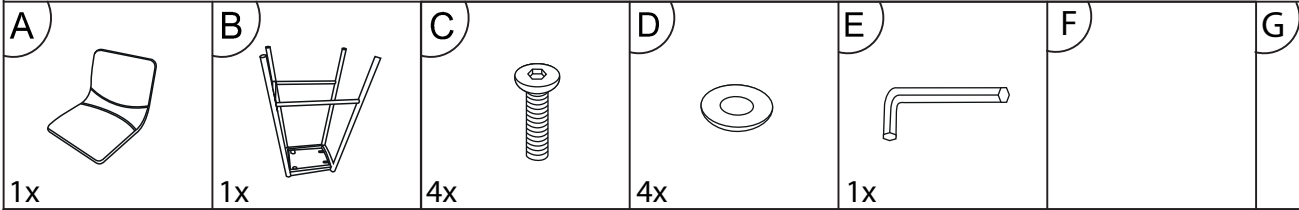


HANDLEIDING

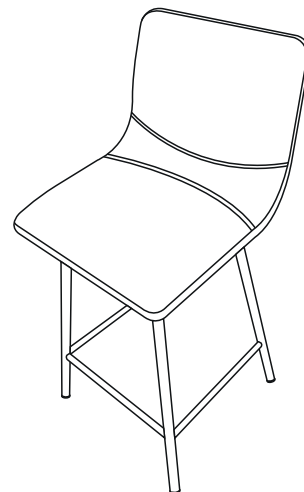
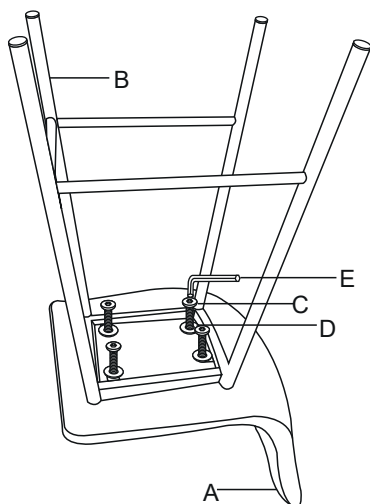


Stap 1: De montage voorbereiden, verwijder het verpakkingsmateriaal en draai het zitvlak om.

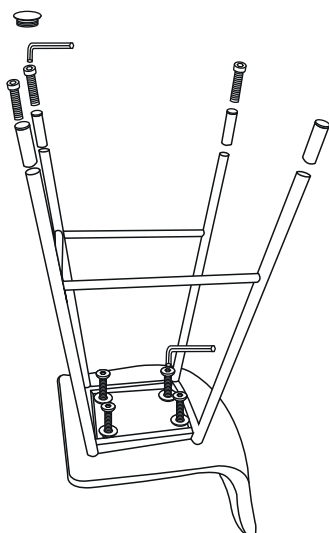
Stap 2: Leg het onderstel op de onderkant van de zitting neer. Zorg dat de gaten van de zitting overeenkomen met die van het frame. Zorg dat de open kant van het frame aan dezelfde kant zit als de rugleuning.

Stap 3: Draai nu de schroeven (C) met daaronder de sluitringen (D) vast in de zitting met de inbussleutel. Hiermee is de montage voltooid.

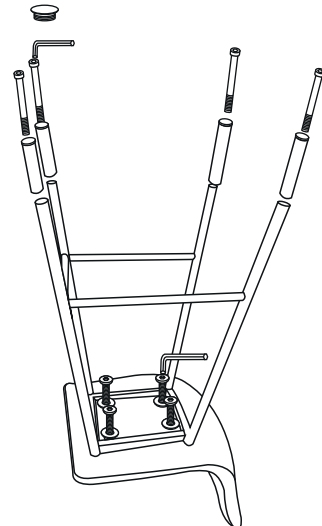
Extra: U heeft een set gouden of zwarte pootjes geleverd gekregen. Hiermee kunt u zelf de hoogte van de barkruk bepalen. Haal de vloerdop los, plaats het gewenste pootje ertussen en draai deze vast met de bijgeleverde schroeven. Draai deze stevig vast en plaats de vloerdop weer terug. Hiermee is de montage afgesloten.



Extra



Extra



BRONX 71[®]