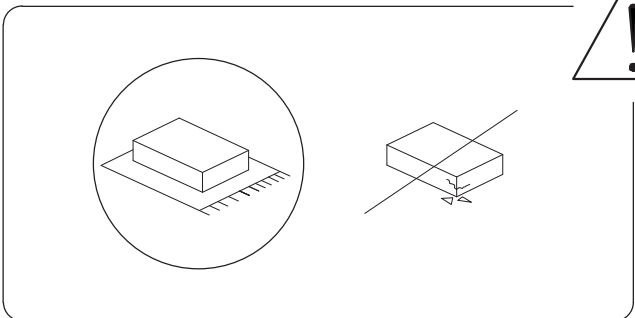
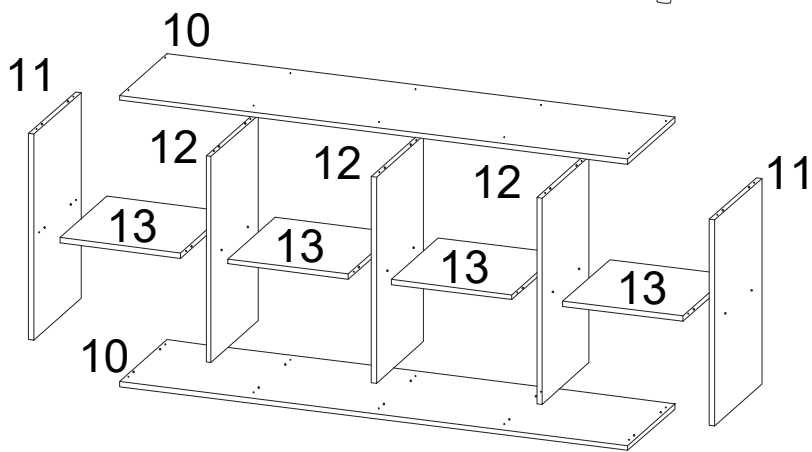
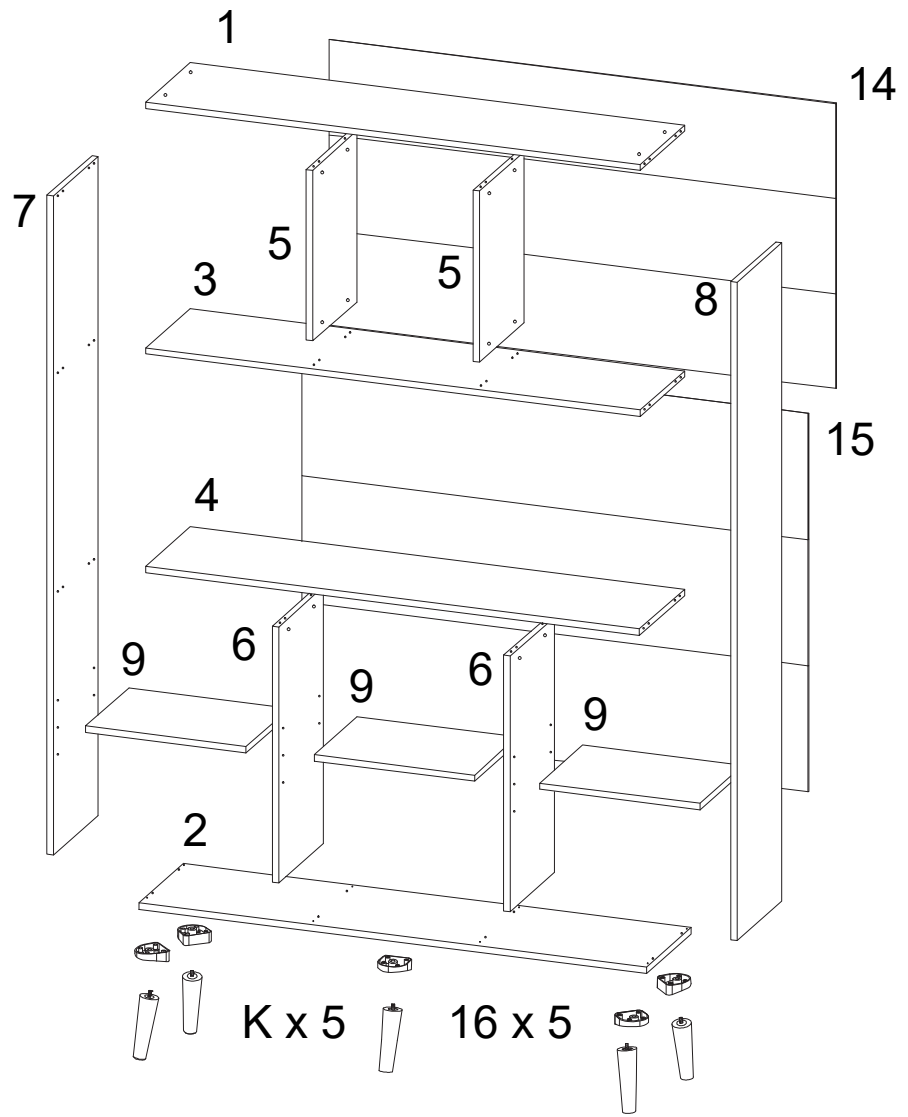

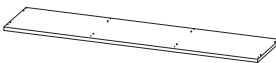
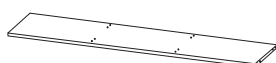




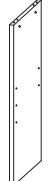


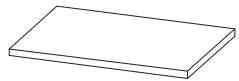
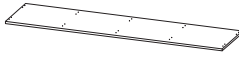


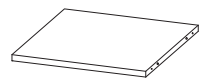

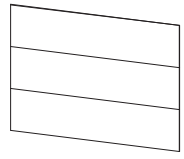

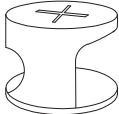

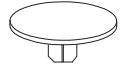
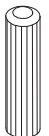

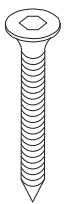

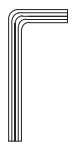
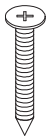
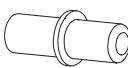
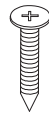
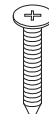
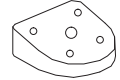
60'



2



1	2	3	4
			
x 1	x 1	x 1	x 1

<p>5</p>  <p>x 2</p>	<p>6</p>  <p>x 2</p>	<p>7</p>  <p>x 1</p>	<p>8</p>  <p>x 1</p>	<p>9</p>  <p>x 3</p>
<p>10</p>  <p>x 2</p>	<p>11</p>  <p>x 2</p>	<p>12</p>  <p>x 3</p>	<p>13</p>  <p>x 4</p>	<p>14</p>  <p>x 1</p>
<p>15</p>  <p>x 1</p>	<p>16</p>  <p>x 5</p>	<p>A1</p>  <p>x 24</p>	<p>A2</p>  <p>x 24</p>	<p>A3</p>  <p>x 24</p>
<p>B</p>  <p>Ø8 x 30</p> <p>x 32</p>	<p>C</p>  <p>Ø6 x 30</p> <p>x 36</p>	<p>D</p>  <p>M6 x 50</p> <p>x 8</p>	<p>E</p>  <p>x 40</p>	<p>F</p>  <p>x 1</p>
<p>G</p>  <p>M4 x 38</p> <p>x 24</p>	<p>H</p>  <p>x 12</p>	<p>I</p>  <p>M4 x 20</p> <p>x 20</p>	<p>J</p>  <p>M4 x 25</p> <p>x 2</p>	<p>K</p>  <p>x 5</p>

1

11



x 2

12



x 3

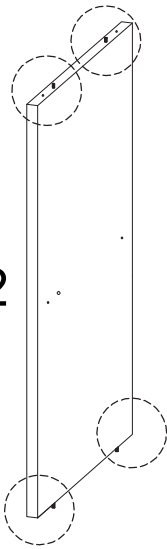
C



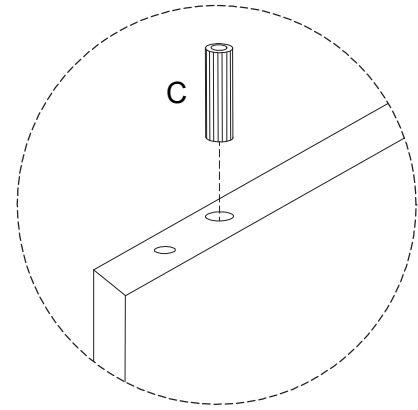
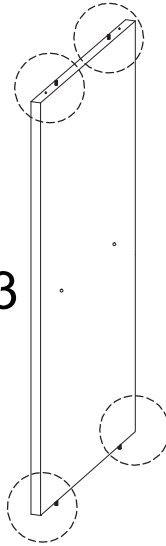
Ø6
x
30

x 20

11x2

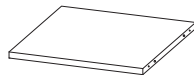


12x3



2x4

13



x 1

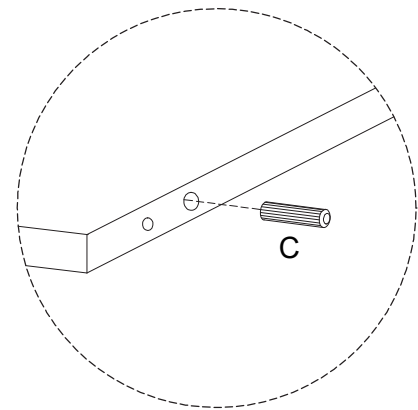
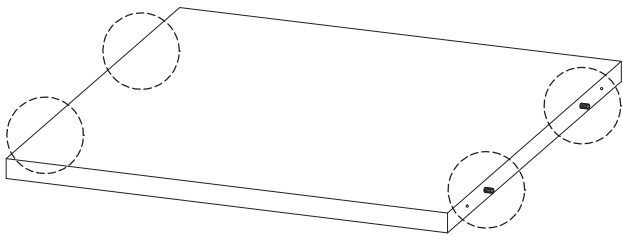
C



Ø6
x
30

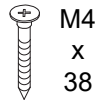
x 4

13

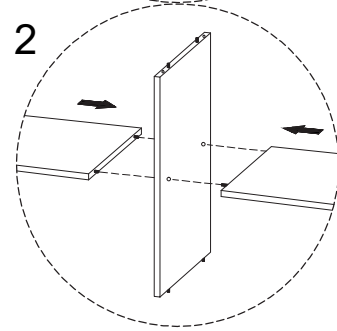
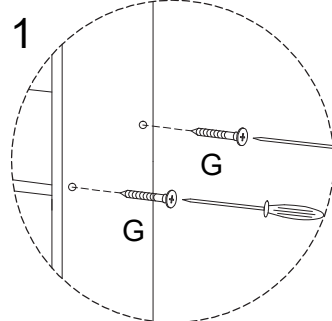
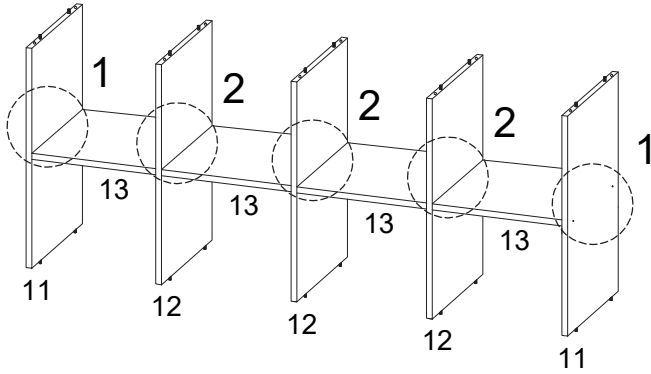


3

G

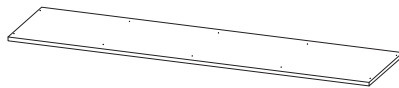


x 4



4

10

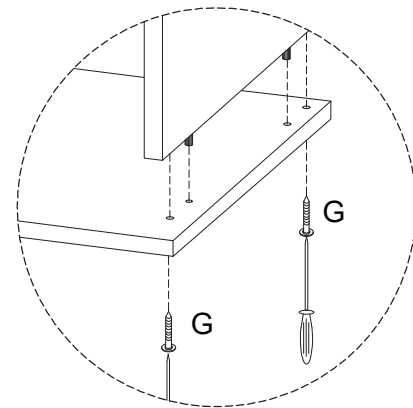
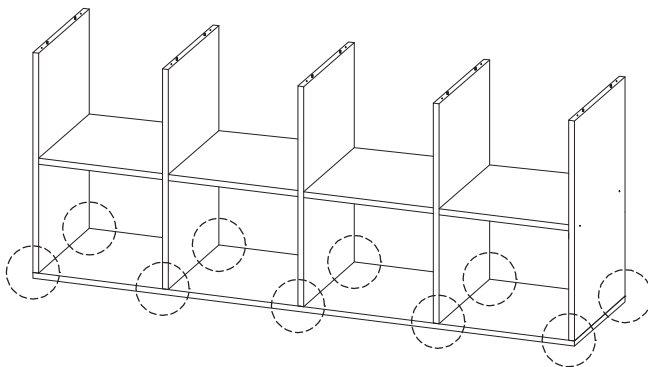


x 1

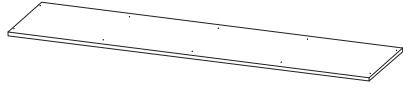

G

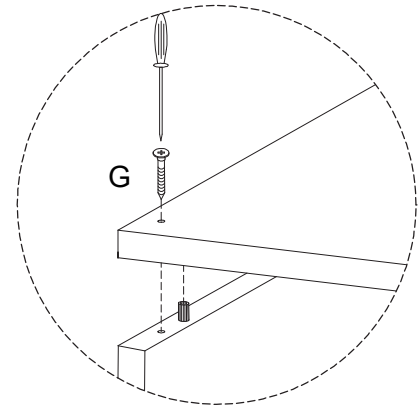
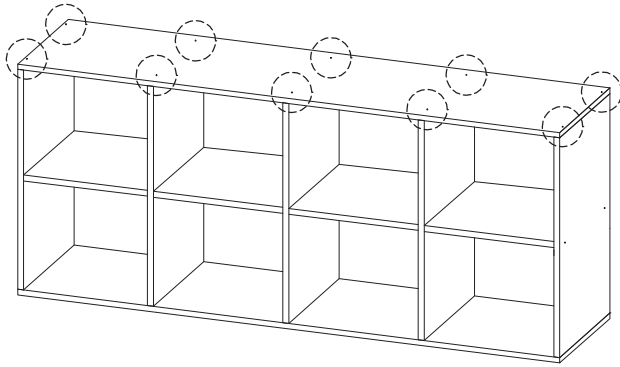


x 10







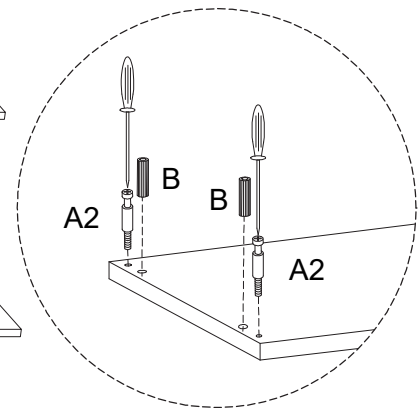
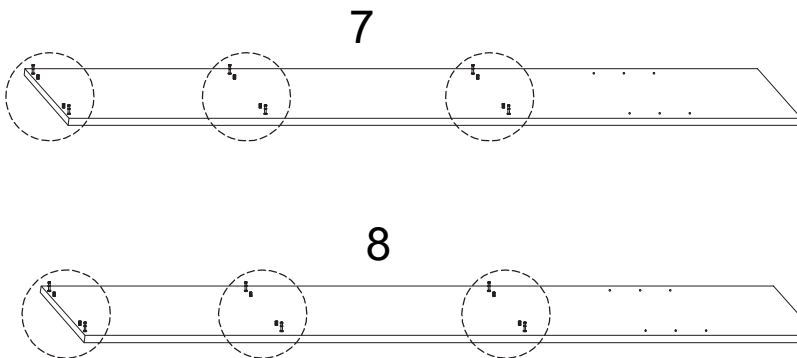
5

10  x 1	G  M4 x 38 x 10
--	--

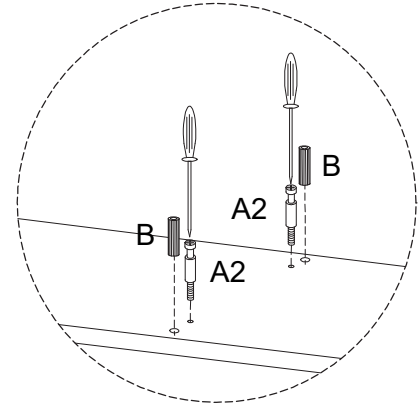
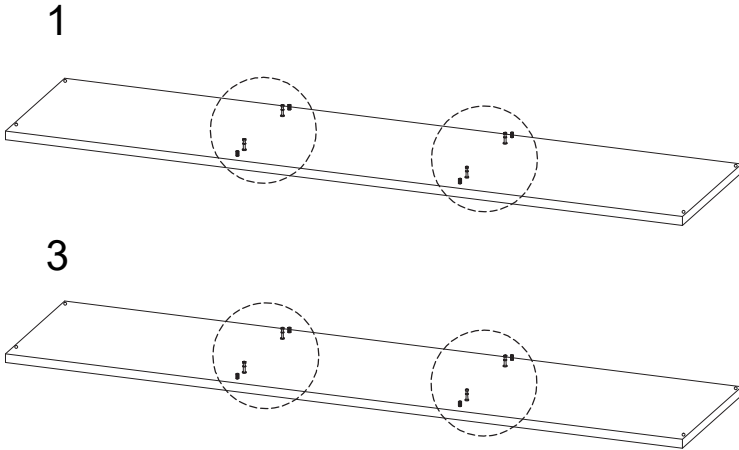
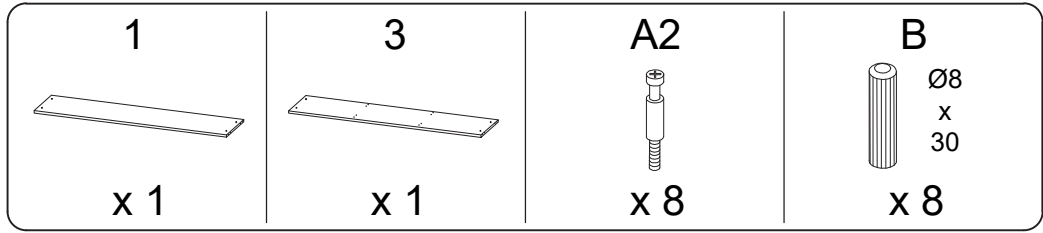


6

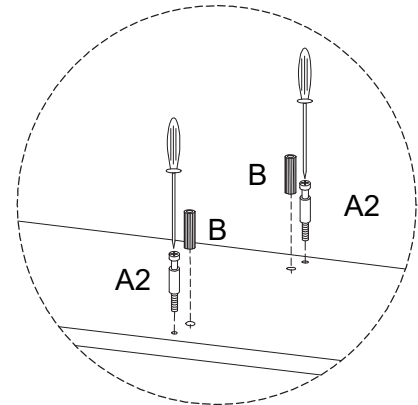
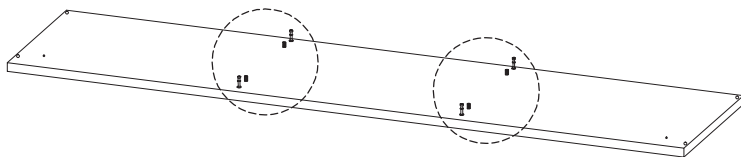
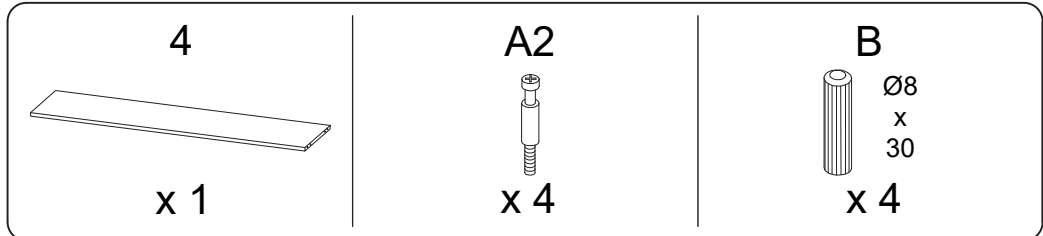
7  x 1	8  x 1	A2  x 12	B  Ø8 x 30 x 12
---	---	--	--



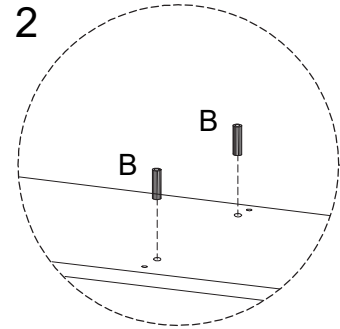
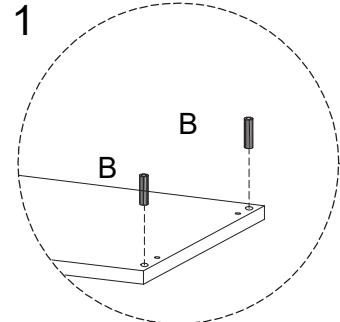
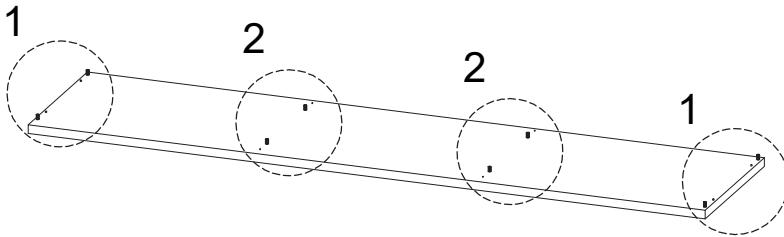
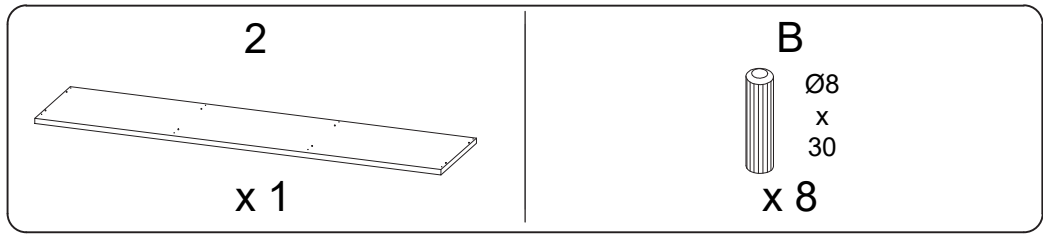
7



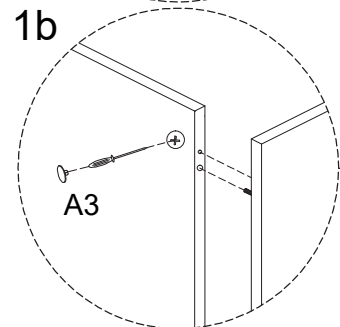
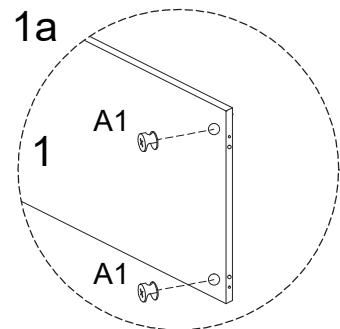
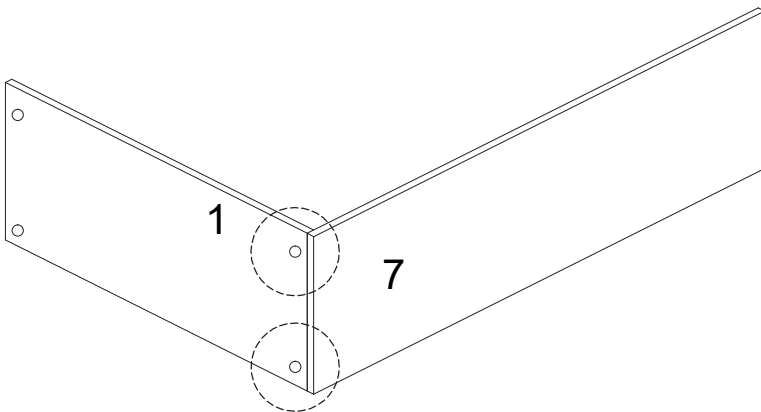
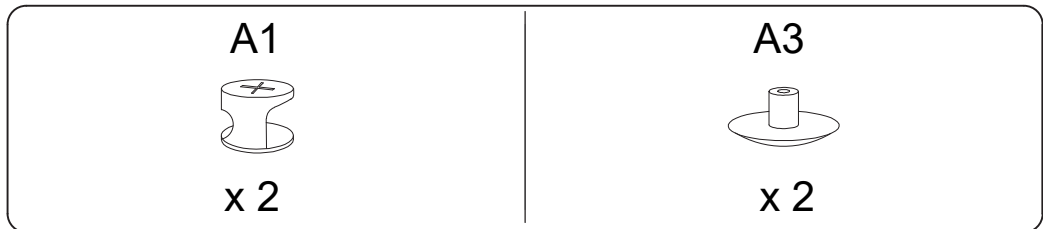
8



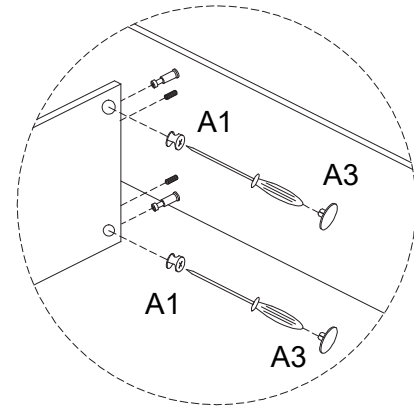
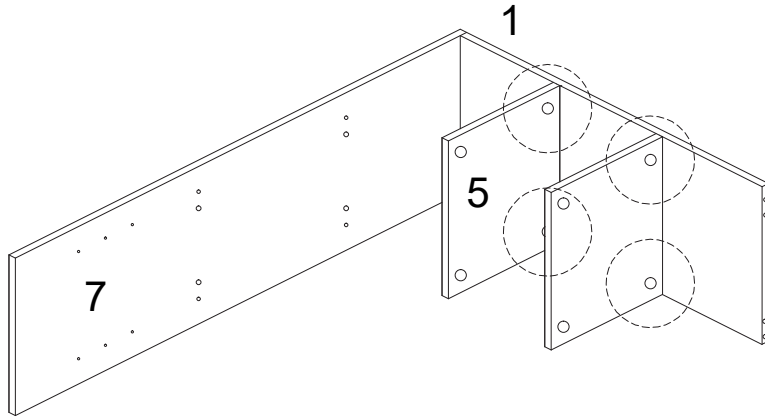
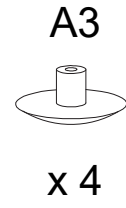
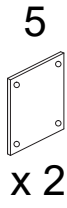
9



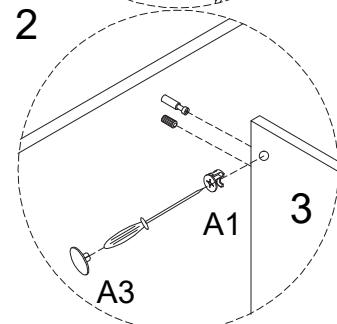
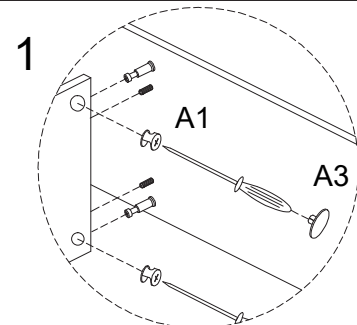
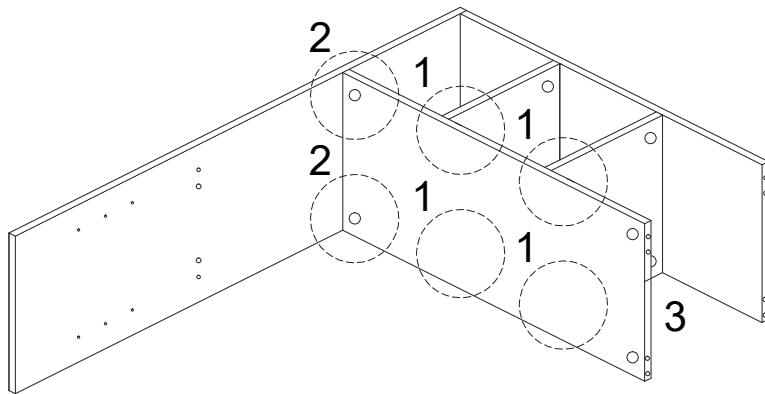
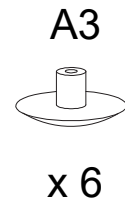
10



11



12



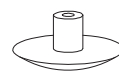
13

A1

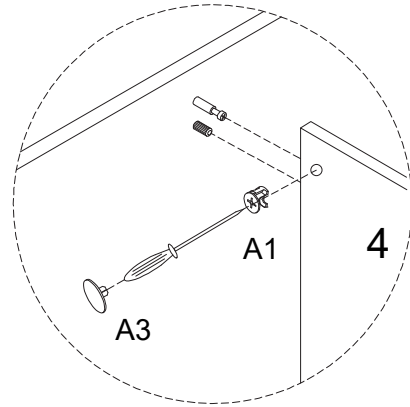
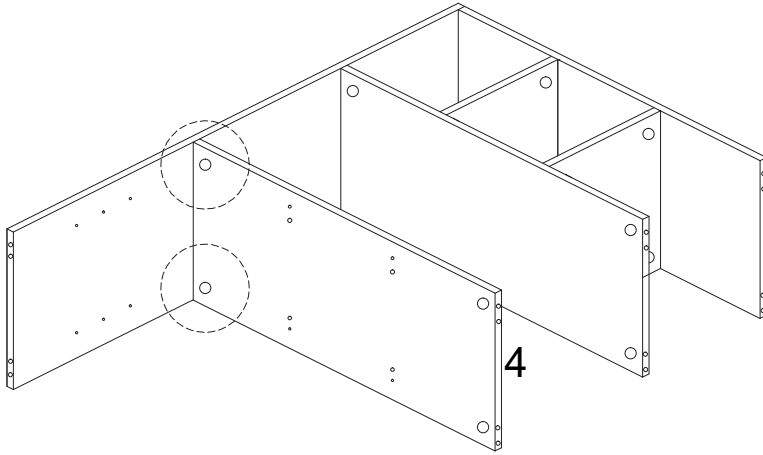


x 2

A3



x 2



14

6



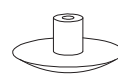
x 2

A1

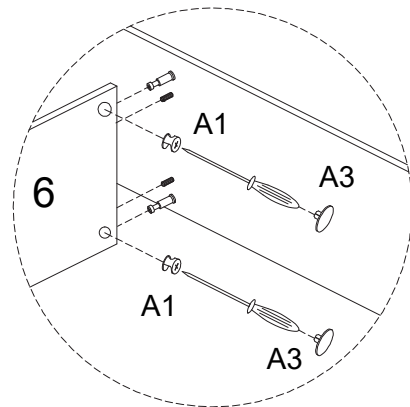
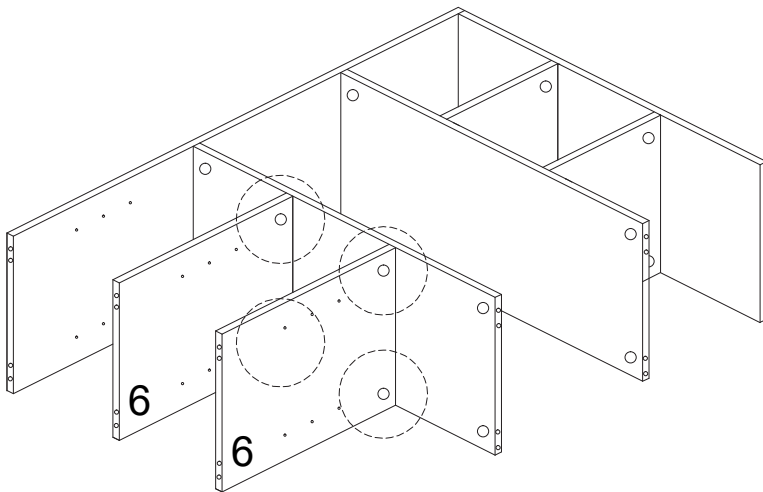


x 4

A3



x 4



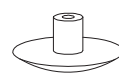
15

A1

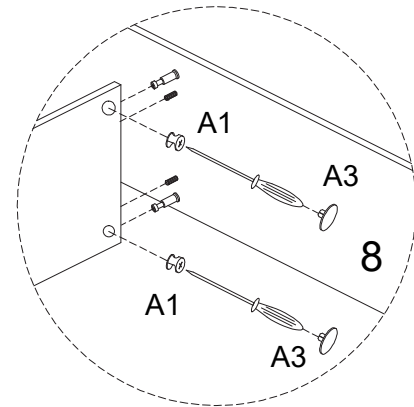
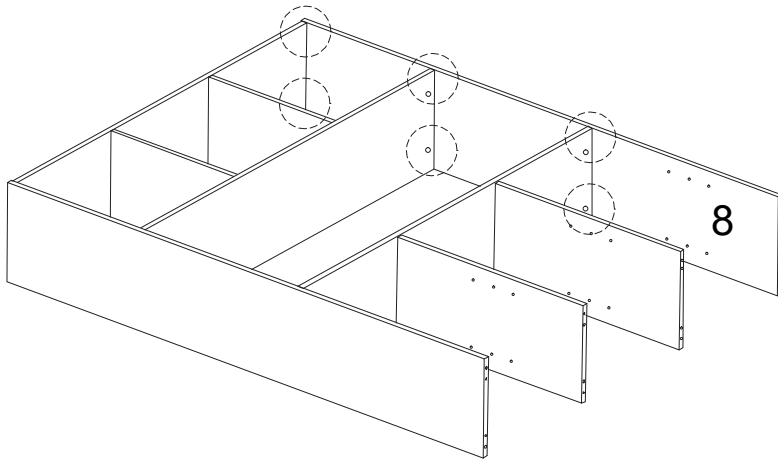


x 6

A3

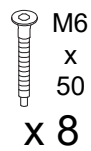


x 6

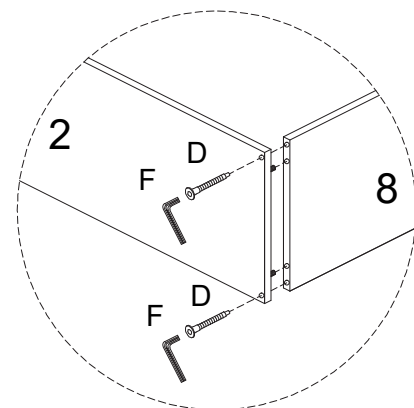
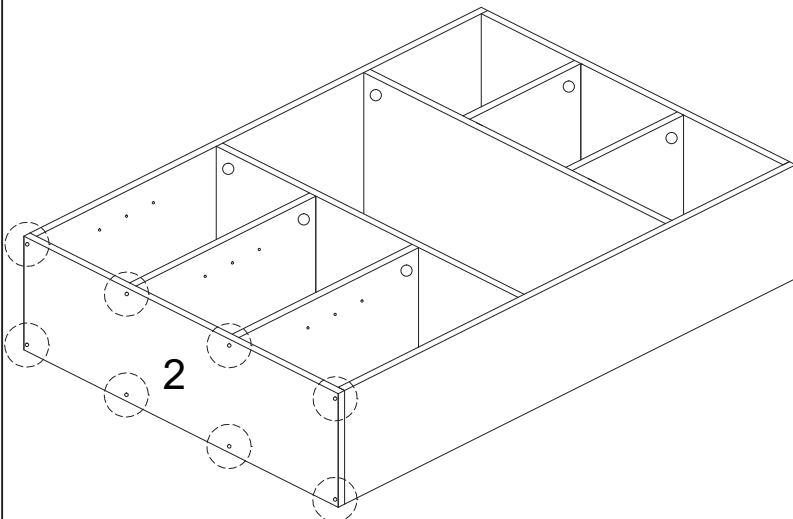


16

D

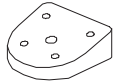


x 8



17

K



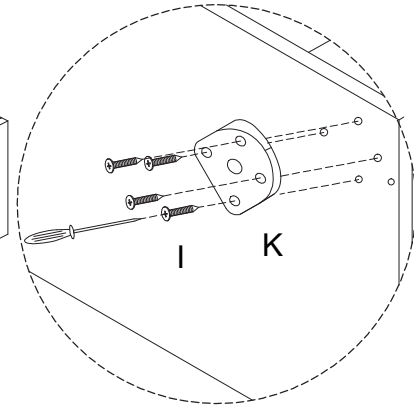
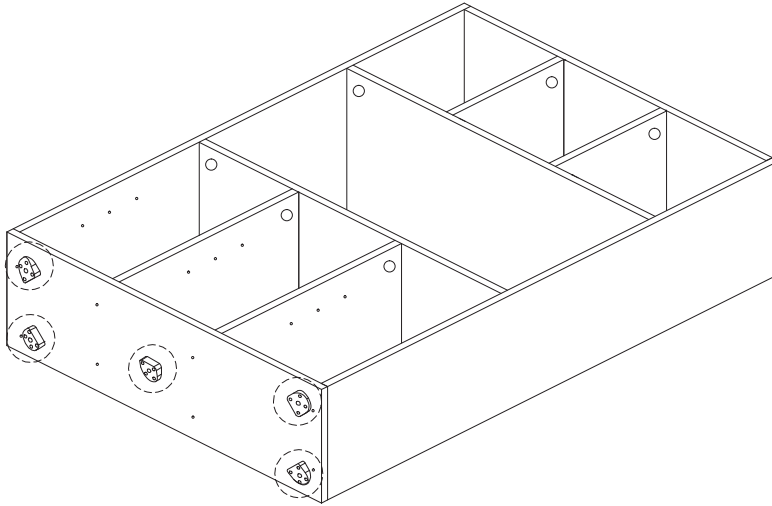
x 5

I



M4
x
20

x 20

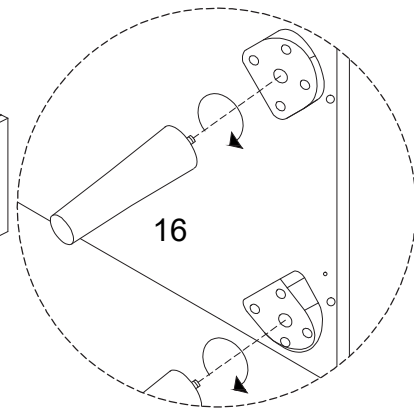
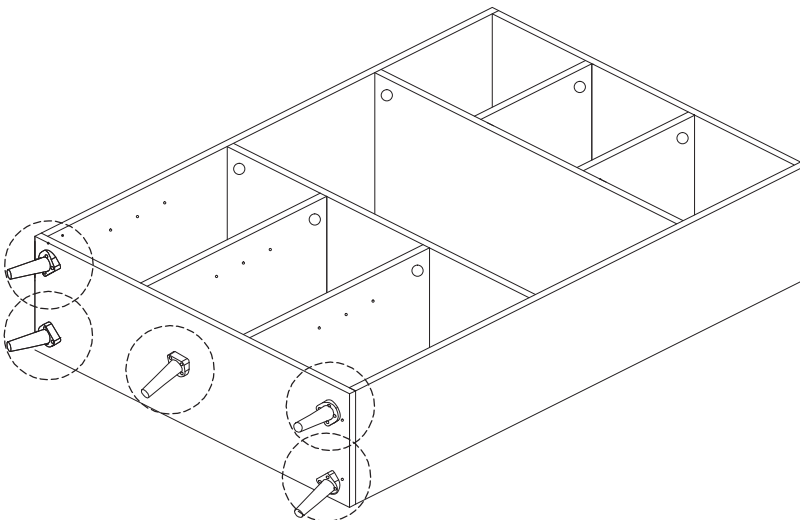


18

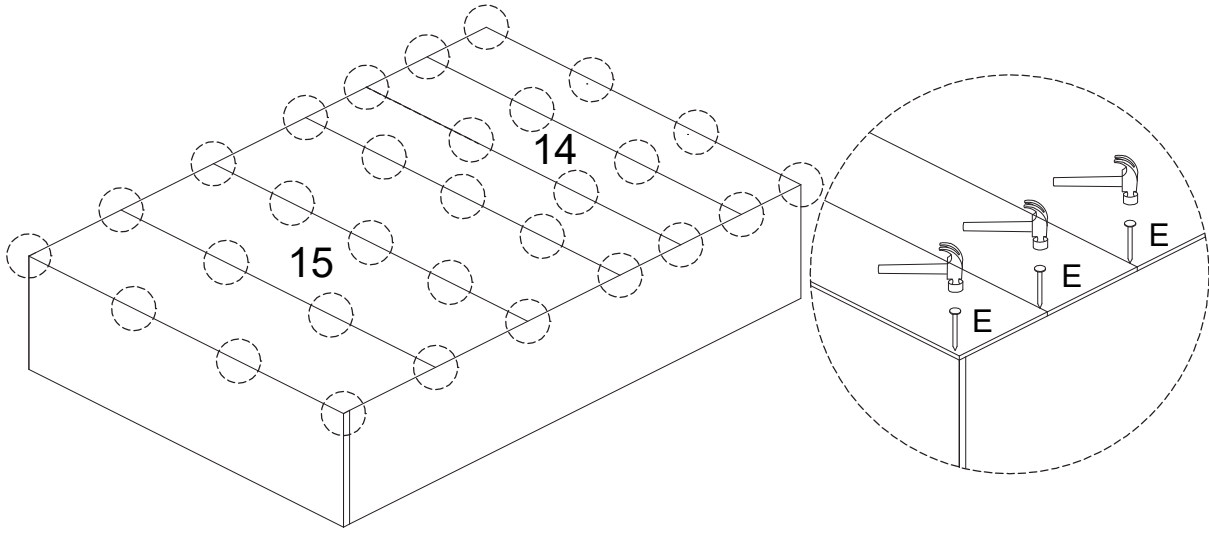
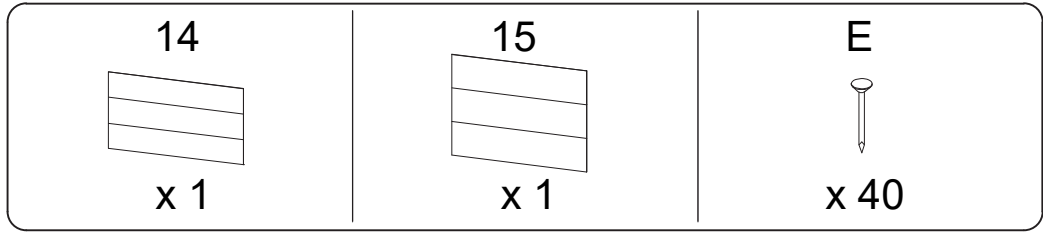
16



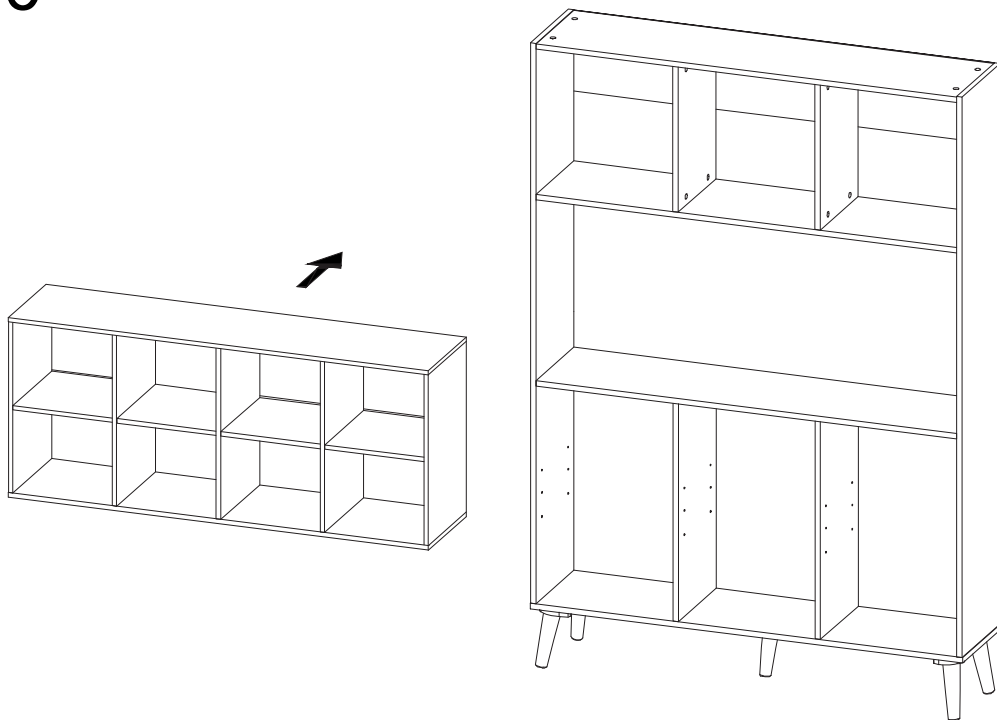
x 5



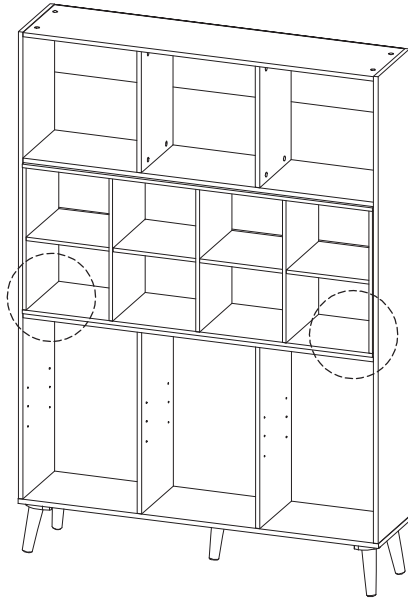
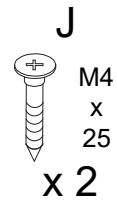
19



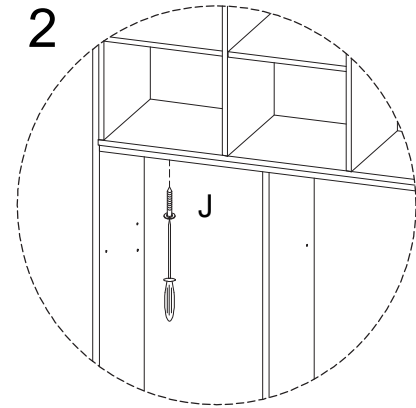
20



19

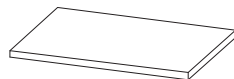


2



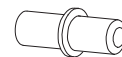
19

9



x 3

H



x 12

